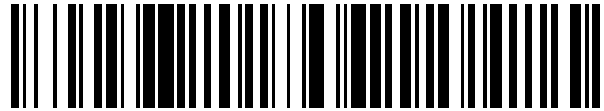


19



OFICINA ESPAÑOLA DE  
PATENTES Y MARCAS

ESPAÑA



11 Número de publicación: **2 539 966**

51 Int. Cl.:

**A61B 6/00**

(2006.01)

12

TRADUCCIÓN DE PATENTE EUROPEA

T3

96 Fecha de presentación y número de la solicitud europea: **21.07.2003** **E 11166027 (0)**

97 Fecha y número de publicación de la concesión europea: **08.04.2015** **EP 2359884**

54 Título: **Inyector**

30 Prioridad:

**02.08.2002 US 211726**

45 Fecha de publicación y mención en BOPI de la traducción de la patente:

**07.07.2015**

73 Titular/es:

**LIEBEL-FLARSHEIM COMPANY LLC (100.0%)**

**675 McDonnell Boulevard**

**Hazelwood MO Missouri 63042, US**

72 Inventor/es:

**FAGO, FRANK M. y**

**NEER, CHARLES S.**

74 Agente/Representante:

**UNGRÍA LÓPEZ, Javier**

**ES 2 539 966 T3**

Aviso: En el plazo de nueve meses a contar desde la fecha de publicación en el Boletín europeo de patentes, de la mención de concesión de la patente europea, cualquier persona podrá oponerse ante la Oficina Europea de Patentes a la patente concedida. La oposición deberá formularse por escrito y estar motivada; sólo se considerará como formulada una vez que se haya realizado el pago de la tasa de oposición (art. 99.1 del Convenio sobre concesión de Patentes Europeas).

## DESCRIPCIÓN

Inyector

5 **Campo de la invención**

La presente invención se refiere a inyectores para inyectar fluido a sujetos animales, incluyendo humanos.

10 **Antecedentes de la invención**

10 En muchos procedimientos médicos se inyectan varios fluidos a pacientes a efectos de diagnóstico o tratamiento. Un ejemplo de tales fluidos es medio de contraste que se usa para mejorar la formación de imágenes angiográficas o de CT. Tales fluidos también se pueden usar en otras modalidades tales como pielograma intravenoso (PIV) y cardiología. Los inyectores usados en estos procedimientos son a menudo dispositivos automatizados que expulsan el fluido de una jeringa, a través de un tubo y al sujeto.

15 Los inyectores adecuados para estas aplicaciones incluyen por lo general jeringas de volumen relativamente grande y son capaces de producir caudales y presiones de inyección relativamente grandes. Por estas razones, los inyectores para tales aplicaciones incluyen típicamente motores de inyección de gran masa y grandes y trenes de accionamiento. Estos están alojados típicamente en un cabezal de inyección, que es soportado por un brazo montado en el suelo, la pared o el techo. Algunos de tales inyectores incluyen el CT9000 ADV y el Optistar MR Injection System (K948088). Tales dispositivos están diseñados por lo general para satisfacer tanto las necesidades ordinarias del mercado como necesidades avanzadas.

20 Las unidades inyectoras grandes descritas anteriormente, que se usan actualmente para inyectar medio de contraste y otros medios, tienen muchos inconvenientes. Por ejemplo, estos inyectores de potencia grandes generalmente solamente están disponibles a un costo alto. En muchos casos, este costo es prohibitivo porque los precios de muchos de estos inyectores están fuera del alcance de algunos hospitales pequeños, y fuera del alcance de los mercados de los países en vías de desarrollo y del tercer mundo. Esto da lugar a que los pacientes (1) no se hagan las pruebas ni reciban los tratamientos que puedan ser necesarios, o (2) asuman la carga del viaje, a menudo de larga distancia, para llegar a las instalaciones que tengan las necesarias capacidades de inyección. Además, esto da lugar a procedimientos de inyección donde el medio de contraste, u otro fluido, es administrado con una jeringa de mano, que es ergonómicamente insegura y puede dar lugar a patologías por esfuerzo acumulado del usuario. Además, el uso de una jeringa de mano proporciona peores imágenes en comparación con las generadas al usar un inyector de potencia. Además, muchas unidades inyectoras grandes y caras pueden incluir varios elementos que pueden no ser necesarios para los fines para los que se hayan de usar en algunos hospitales más pequeños y otras instalaciones médicas. Tales instalaciones puede ser servidas mejor por un inyector que no incluya todas las numerosas características de los inyectores grandes, pero que por ello se podría adquirir más fácilmente.

25 Además de las cuestiones de costo explicadas anteriormente, pueden surgir problemas de seguridad debido al uso de estos inyectores grandes y a menudo complejos. Primero: estos inyectores operan a presiones relativamente altas, como se ha descrito anteriormente. Muchos inyectores de potencia actuales tienen un límite de presión máxima con el fin de proporcionar seguridad a los componentes del inyector de potencia. Esto evita que el inyector se dañe al someterse a fuerzas más grandes de las que sus componentes pueden resistir. Estos inyectores también permiten al operador reducir el límite de presión máxima establecido para proporcionar seguridad a un paciente u otro sujeto a inyectar. Por ejemplo, se introducen orificios de acceso en pacientes que necesitan medicación por vía intravenosa, pero cuyas venas no pueden tolerar múltiples pinchazos de aguja. Los orificios de acceso que se implantan en los pacientes no pueden tolerar muchas de las altas presiones que pueden ser generadas por estos inyectores grandes. Los caudales y las presiones altos pueden hacer que la porción de catéter implantada del orificio de acceso se rompa y requiera cirugía para quitarla. Por ejemplo, 100 psi es generalmente un umbral de presión que un orificio de acceso típico es capaz de resistir. Sin embargo, un inyector CT grande típico puede alcanzar presiones de 300 psi durante la administración de medio a todos los caudales. Así, a no ser que la presión de tal inyector se reduzca manualmente, los orificios de acceso en un paciente pueden someterse a presión excesiva y posiblemente fallar. Limitar la presión para la inyección de fluido a un orificio de acceso para un estudio de contraste requiere que un técnico re programe el inyector para reducir el límite de presión. Si el técnico olvida resetear el límite al parámetro más alto una vez que la aplicación ha sido realizada, pueden no alcanzarse los caudales deseados durante las inyecciones practicadas a pacientes posteriores. Esto puede dar lugar a inyecciones inefectivas y a un desperdicio de medio, entre otros costos concomitantes a repetir el procedimiento de inyección.

30 Un segundo problema de seguridad se refiere a la estructura y la función de los gatillos de los inyectores. Los inyectores, como se ha descrito anteriormente, pueden incluir una palanca gatillo que puede ser manipulada por un operador con el fin de expulsar medio u otro fluido de una jeringa a un sujeto o de sacar fluido de un depósito e introducirlo en una jeringa. Los gatillos de estos inyectores de potencia grandes solamente pueden operar a menudo a una velocidad establecida constante. Una vez iniciada la inyección, puede proseguir automáticamente hasta la terminación a una presión y un caudal establecidos. El operador no puede cambiar por lo general la velocidad o la

tasa o la presión de inyección cuando está teniendo lugar una inyección, sin detener realmente el procedimiento de inyección. Esta falta de control de la presión y los caudales a los que continúa la inyección puede incrementar los problemas de seguridad con respecto al paciente u otro sujeto que reciba una inyección, si se programa un límite incorrecto de presión o caudal. Igualmente, la detención de un procedimiento de inyección puede dar lugar a inyecciones inefectivas y a desperdicio de medio, entre otros costos.

Surgen problemas adicionales al montar una jeringa en un inyector. Muchos inyectores actuales incluyen una placa frontal, que está dispuesta en el extremo situado hacia delante del inyector. Para sustituir la jeringa, se mueve la placa frontal delantera, que facilita el acoplamiento entre el émbolo de jeringa y el pistón de accionamiento de émbolo, se separa la jeringa usada, y se monta una jeringa nueva. Las jeringas pueden estar prellenadas o pueden estar inicialmente vacías, llenándose después de montarlas en el inyector. El pistón de accionamiento de émbolo del inyector está dispuesto dentro del alojamiento de inyector en un lado de la placa frontal, mientras que la jeringa está montada en, y se extiende desde, el lado opuesto de la placa frontal. Cuando la jeringa está conectada a la placa frontal, está alineada de forma sustancialmente coaxial con el pistón de accionamiento de émbolo. Las placas frontales usadas al conectar operativamente la jeringa al inyector pueden ser engorrosas y de operación lenta.

Adicionalmente, muchos inyectores pueden incluir una consola separada para controlar el inyector. La consola incluye típicamente circuitería programable que puede ser usada para el control programado automático del inyector. Esto puede ser beneficioso porque la operación del inyector puede ser predecible y operar en concierto con las operaciones de otro equipo médico. Así, al menos una parte del proceso de inyección puede ser controlado automáticamente. Sin embargo, cualquier procedimiento de llenado, y típicamente alguna parte del procedimiento de inyección puede ser realizado por un operador usando controles de movimiento accionados con la mano en el cabezal inyector. Típicamente los controles de movimiento accionados con la mano pueden incluir botones para movimiento hacia atrás y hacia delante del pistón de accionamiento de inyector, para llenar y vaciar respectivamente la jeringa. En algunos casos, se usa una combinación de botones para iniciar el movimiento del pistón o para controlar la velocidad de movimiento del pistón. El cabezal inyector también incluye típicamente un indicador o pantalla para indicar parámetros de inyección al operador. Por desgracia, los operadores encuentran engorroso usar los botones de movimiento accionados con la mano y leer los indicadores y las pantallas del cabezal inyector.

Otro problema que surge se refiere a la temperatura del medio u otro fluido cuando es inyectado. A menudo es importante, durante procedimientos de inyección, que el fluido a inyectar tenga una temperatura próxima a la temperatura del cuerpo del sujeto a inyectar. Para llevar esto a cabo, en inyectores grandes como los descritos anteriormente, se puede incluir una unidad de calentamiento en el inyector para elevar y mantener la temperatura de un fluido a un nivel predeterminado. A menudo, el medio se mantendrá a una temperatura concreta en una unidad de calentamiento separada y posteriormente se montará en la unidad inyectora. Sin embargo, cualquier retardo de tiempo al sacar el medio de su lugar de calentamiento, y montar la jeringa e inyectar el medio puede dar lugar a una disminución de la temperatura del medio.

Otro inconveniente de los inyectores usados actualmente es que por lo general son incapaces de comunicar con otros inyectores. Como resultado, esto solamente permite programar y/o usar un inyector a la vez. Así, por lo general no hay capacidad para que diferentes inyectores operen automáticamente en forma secuencial. Esta situación reduce la seguridad general en procedimientos de inyección por requerir que un técnico u otro personal médico opere y supervise potencialmente varias inyecciones diferentes simultáneamente o de forma solapada. Esto incrementa las posibilidades de error en un procedimiento de inyección.

Surgen problemas adicionales en los inyectores actuales debido al uso de múltiples componentes que deben comunicar uno con otro durante un procedimiento de inyección. A menudo, varios componentes, tales como el inyector, una consola y una fuente de alimentación, deben comunicar uno con otro para realizar correctamente una inyección.

Otro problema que surge de la estructura de los inyectores actuales está en intentar mantener la posición correcta del pistón de accionamiento con el fin de facilitar la carga y descarga de jeringas en el inyector. Muchos inyectores de la técnica anterior usan potenciómetros y/o codificadores en el motor, por separado o como sistemas redundantes, para rastrear la posición del pistón de accionamiento en relación al alojamiento del inyector. Es importante poder rastrear la posición del pistón de accionamiento de modo que el operador pueda quitar y sustituir jeringas durante una serie de inyecciones, pudiendo confiar al mismo tiempo en que el pistón de accionamiento está en la posición correcta. Algunos inyectores anteriores usan potenciómetros lineales; otros usan potenciómetros rotativos. Sin embargo, el uso de estos potenciómetros y sistemas redundantes aumenta el tamaño y el costo requeridos de los inyectores.

Otro problema de los inyectores actuales está en la estructura para asegurar que el pistón de accionamiento no gire alrededor de su eje de simetría durante la inyección. Si el pistón de accionamiento girase alejándose de su posición original, sería posible que un operador fuese entonces incapaz de quitar y desechar jeringas viejas, y/o montar jeringas nuevas en el inyector. Para reducir este problema, los inyectores anteriores han usado por lo general un seguidor de excéntrica conectado operativamente al pistón de accionamiento que se mueve de un lado al otro junto con el pistón de accionamiento y sigue en una ranura situada en una pared interior del alojamiento del inyector con

el fin de evitar la rotación del pistón de accionamiento. Sin embargo, esta estructura aumenta el rozamiento que puede dar lugar a un movimiento no suave del pistón de accionamiento de inyector. Además, cualquier ranura en el alojamiento se puede bloquear, lo que también puede perturbar el procedimiento de inyección.

- 5 WO-A-02/07812 describe un inyector y cabezal de potencia que tiene características de las que se puede derivar la porción precharacterizante de la reivindicación 1 de esta memoria descriptiva.

**Resumen de la invención**

10 Consiguientemente, para mejorar los inyectores de potencia, se necesita un sistema inyector incluyendo un inyector en el que los límites de presión se puedan poner fácilmente dentro de umbrales de seguridad. También sería deseable proporcionar un inyector que permita la manipulación de las velocidades de inyección, las tasas y/o las presiones durante el procedimiento de inyección. Además, sería deseable proporcionar un inyector que reduzca o elimine las conexiones de potencia al inyector propiamente dicho. También sería deseable proporcionar un inyector  
15 para facilitar el montaje de una jeringa.

También, sería deseable proporcionar un inyector que mejore la facilidad de su operación. Y finalmente, sería deseable proporcionar dicho inyector a un costo bajo con el fin de suministrar tales inyectores a los mercados actualmente no disponibles.

20 La presente invención también proporciona características menos engorrosas que los inyectores de la técnica anterior, y por ello puede proporcionar inyectores y sistemas inyectores a costo más bajo. Consiguientemente, el aparato de la presente invención incluye un inyector que supera y elimina los inconvenientes de los sistemas inyectores y los inyectores descritos anteriormente en los antecedentes de la invención. El término "sistema inyector", en el sentido en que se usa aquí, se aplica en general a cualquier número de inyectores, consolas,  
25 fuentes de alimentación, interconexiones, y otros periféricos usados para completar un procedimiento de inyección, mientras que el término "inyector" se refiere en general al equipo particular que descarga directamente fluido, tal como un medio, de una jeringa. Sin embargo, los términos "inyector" y "sistema inyector" pueden ser usados aquí de forma intercambiable.

30 El inyector de la presente invención puede ser usado para administrar medio de contraste radiográfico y/o solución de lavado a un sistema vascular del paciente al objeto de obtener imágenes radiográficas de diagnóstico mejoradas. Sin embargo, el inyector no se limita a esta finalidad, y puede ser usado para administrar otro medio para otras aplicaciones. En un aspecto, la invención proporciona un inyector de potencia ergonómico y ligero que puede ser  
35 manejado con la mano. Esto permite que el inyector sea más portátil y económico que los actuales inyectores grandes montados. Tal inyector de mano se presta a ser usado en instalaciones que dependen de la inyección manual, o usarse en combinación con un solo cabezal de potencia montado para proporcionar una capacidad de jeringa doble en aplicaciones de CT. El inyector de la presente invención puede distribuir medio de contraste radiográfico a un caudal y volumen controlados a un sistema vascular del paciente al objeto de obtener imágenes de  
40 diagnóstico mejoradas. El inyector de la presente invención es un inyector según la reivindicación 1.

El inyector de la presente invención administra medio, tal como medio de contraste por ejemplo, a presión, a un paciente al objeto de obtener imágenes de diagnóstico mejoradas con contraste. Como se ha descrito anteriormente  
45 en los antecedentes de la invención, muchos mercados actuales son servidos por sistemas inyectores más grandes, más permanentes, que están montados en la plataforma de examen suspendida del techo, o montados en un soporte móvil del tipo de pedestal, como se ha descrito anteriormente en los antecedentes de la invención. Estos inyectores anteriores solamente pueden estar disponibles a un costo que es prohibitivo en muchos mercados. En un aspecto, el inyector de la presente invención puede ser pequeño y de peso ligero, ofreciendo así al usuario la opción de sujetar el inyector con la mano durante las inyecciones, permitiendo así un nivel de control más elevado. Dicho  
50 inyector de mano pequeño requiere menos materiales y por lo tanto se puede producir a un costo más bajo. Esta reducción del precio general de tal inyector incrementa la capacidad de que hospitales más pequeños y mercados del tercer mundo compren tales inyectores, y así ofrece a los pacientes de dichas zonas el acceso a un rango mayor de procedimientos médicos. El inyector de la presente invención está diseñado para satisfacer necesidades ordinarias del mercado médico y por lo tanto es menos caro, más pequeño y menos complicado de operar.  
55 Características tal como los protocolos almacenados, las inyecciones multifase, caudal alto y una impresora opcional se pueden omitir en el inyector de la presente invención con el fin de reducir costos y de simplificar la interfaz de usuario. Con una interfaz opcional de inyector a inyector, el inyector de la presente invención se puede unir con otros inyectores compatibles con el fin de administrar inyecciones multifase, una mayor capacidad de volumen, o una solución de lavado (normalmente salina) de manera similar a algunos otros sistemas de inyección, como el sistema de inyección Optistar MR.  
60

También facilita un nivel de control más grande el gatillo de purga/retracción de la presente invención, que incluye una palanca de disparo intuitiva. Esta palanca de disparo puede tener forma de un interruptor basculante de  
65 velocidad variable. Empujando la parte delantera del gatillo del inyector de la presente invención se extenderá el pistón de accionamiento a la jeringa descargando por ello cualquier fluido que contenga. Empujando la parte trasera del gatillo se retirará el pistón de la jeringa. El gatillo del inyector de la presente invención permite que el operador

5 varíe las velocidades a las que se inyectan los fluidos. Lo hace proporcionando un control de velocidad proporcional para los movimientos de extensión y retracción del pistón de accionamiento. La velocidad del pistón de accionamiento depende de la cantidad de activación del gatillo en comparación con la velocidad programada. Así, cuanto más desplaza el operador el gatillo desde su posición original o inicial al empujar en la parte delantera de la palanca, más rápido es el movimiento del pistón de accionamiento y por ello el caudal de inyección. Se puede obtener el mismo control de velocidad al retirar el pistón de accionamiento.

10 Otro aspecto del inyector de la presente invención es el uso de control sin contacto asociado con el gatillo con el fin de reducir las conexiones de potencia a través del alojamiento con el fin de sellar el alojamiento. En una realización, tal control sin contacto puede tener lugar a través de una serie de imanes asociados con el gatillo, siendo detectados los imanes por un sensor magnético que está conectado operativamente a una placa de circuitos dentro del alojamiento del inyector. Además, el inyector de la presente invención puede incluir un bloqueo de velocidad asociado con el gatillo. Esto permite al operador realizar las funciones de inyección y llenado del inyector a velocidades constantes enganchando el bloqueo de velocidad, o alternativamente a velocidades variables desenganchando el bloqueo de velocidad.

15 Otro aspecto del inyector de la presente invención es la integridad de la conexión entre el inyector y la jeringa a cargar en el inyector. Para ello, el inyector de la presente invención proporciona un montaje de jeringa incluyendo elementos de agarre primero y segundo que están diseñados de manera que sean sustancialmente circunferenciales alrededor del cuerpo cilíndrico de una jeringa cuando la jeringa esté cargada en el inyector. Estos elementos de agarre son empujados hacia el eje longitudinal de la jeringa de modo que, cuando se coloque una jeringa en el inyector, los elementos de agarre empujen hacia el cuerpo cilíndrico de la jeringa y se fijan alrededor de él.

20 Como se ha descrito anteriormente, la presente invención también permite limitar la presión suministrada por el inyector. Dado que los caudales bajos requieren menos presión, el inyector de la presente invención asigna automáticamente el límite de presión en base al caudal. El valor límite de presión es así suficientemente alto para lograr el caudal programado en condiciones normales, pero no permitirá que se desarrolle una presión alta en caso de restricción o bloqueo inesperados dentro de la jeringa o el tubo o el orificio de acceso. Asignando automáticamente un límite de presión en base al caudal, el operador no tiene que recordar alterar el límite de presión cada vez que use el inyector. Así, el inyector es capaz de administrar medio a una tasa deseada, pero no permite que se acumule demasiada presión reservada en caso de que tenga lugar un bloqueo. Esto incrementa la seguridad del inyector de la presente invención con respecto a los inyectores de la técnica anterior.

25 Estos y otros principios y ventajas de la presente invención se explican y/o son evidentes por los dibujos acompañantes que se incorporan y constituyen una parte de esta memoria descriptiva, junto con la descripción general de la invención dada anteriormente y la descripción detallada de las realizaciones expuesta a continuación.

40 **Breve descripción de los dibujos**

La figura 1 es una vista en perspectiva del inyector de la presente invención, que ilustra el gatillo intuitivo y el montaje de jeringa según principios de la presente invención e incluyendo también una fuente de alimentación y una consola remota.

45 La figura 1A es una vista en perspectiva de una realización de la presente invención incluyendo dos inyectores, dos consolas remotas, y dos fuentes de alimentación.

50 La figura 2 es una vista en sección transversal del inyector de la presente invención tomada a lo largo de las líneas 2-2 de la figura 1, y que ilustra el gatillo intuitivo de la presente invención.

La figura 3 es una vista en sección transversal del gatillo intuitivo de la presente invención que ilustra el gatillo en una posición hacia delante.

55 La figura 4 es una vista en sección transversal del gatillo intuitivo de la presente invención que ilustra el gatillo en una posición hacia atrás.

La figura 5 es una vista en sección transversal del montaje de jeringa tomada a lo largo de la línea 5-5 de la figura 2 ilustrado sin una jeringa montada en el inyector.

60 La figura 6 es una vista en sección transversal del montaje de jeringa que ilustra una jeringa montada en el inyector de la presente invención.

La figura 7 es una vista en perspectiva del sustentador del inyector según los principios de la presente invención.

65 La figura 7A es una vista en perspectiva del inyector de la presente invención, incluyendo un sustentador con una jeringa montada en el inyector y asociada con el sustentador.

La figura 8 es una vista en perspectiva del sustentador y cuna de calentamiento del inyector según los principios de la presente invención.

5 La figura 8A es una vista en perspectiva del inyector de la presente invención incluyendo un sustentador y cuna de calentamiento con una jeringa montada en el inyector y asociada con el sustentador y la cuna de calentamiento.

La figura 9 es un gráfico que muestra los límites de presión en función de los caudales en el inyector de la presente invención.

10 La figura 10 es un esquema de la placa de control de la consola remota según los principios de la presente invención.

15 La figura 11 es un esquema de la placa de control de la consola remota según los principios de la presente invención.

Y la figura 12 es un esquema de la placa de interconexión de fuente de alimentación según los principios de la presente invención.

## 20 Descripción detallada

Como se ha descrito anteriormente en el resumen de la invención, la presente invención proporciona un inyector que supera y elimina los inconvenientes de los inyectores descritos anteriormente. Con referencia a las figuras, un inyector 20 de la realización ilustrada de la presente invención se puede facilitar en forma de "varita" de manera que se sujete con la mano. El inyector 20 de la presente invención está diseñado para satisfacer necesidades ordinarias del mercado médico y por lo tanto es menos caro, más pequeño y menos complicado de operar. Características tales como protocolos almacenados, inyecciones multifase, caudal alto e impresora opcional se pueden omitir con el fin de reducir los costos y de simplificar la interfaz de usuario-inyector 30. Con una interfaz de inyector-inyector opcional 31 (figura 1A), el inyector 20 de la presente invención se puede unir a otros inyectores compatibles con el fin de administrar inyecciones de mayor volumen, o una solución de lavado (normalmente salina) de manera similar a algunos otros sistemas de inyección tal como el sistema de inyección Optistar MR. Sin embargo, los expertos en la técnica reconocerán que muchas de las características de la presente invención se pueden usar en inyectores más grandes, tales como los inyectores CT montados en la pared, el techo o el suelo. El inyector 20 de la presente invención puede administrar medio de contraste radiográfico a un caudal y volumen controlados a un sistema vascular del paciente al objeto de obtener imágenes de diagnóstico mejoradas. Como se ha descrito anteriormente, el inyector 20 de la presente invención está formado en general por los componentes siguientes al menos:

(1) Un cabezal de potencia 22. El cabezal de potencia 22 incluye un sistema de accionamiento 24 que puede ser electromecánico, un montaje de jeringa 26 para el montaje y la sujeción de una jeringa 28, un microprocesador principal, electrónica de control, una interfaz de usuario-inyector 30 incluyendo un teclado de control 32 para programar e iniciar protocolos de inyección, una pantalla de estado 34, y un gatillo de purga/retracción 36.

(2) Un paquete de potencia 38. El paquete de potencia 38 incluye una fuente de alimentación 40 y una interfaz de potencia-inyector 42. En general, el paquete de potencia 38 puede suministrar potencia CC al cabezal de potencia 22 desde la red de suministro CA. La interfaz de potencia-inyector 42 está formada por una pluralidad de relés y acoplamientos ópticos que realizan la comunicación entre dispositivos tales como el cabezal de potencia 22 y el paquete de potencia 38. Un uso de estas interfaces, tal como la interfaz de inyector-inyector 31, es armonizar dos inyectores en un sistema de inyección con el fin de proporcionar mayor capacidad de volumen o de suministrar una solución de lavado.

La presente invención también puede incluir una consola remota opcional 44 que comunica con el cabezal de potencia 22 para permitir al usuario programar e iniciar protocolos de inyección y controlar las inyecciones, tal como iniciar y parar una inyección. La consola remota 44 también puede incluir una interfaz de usuario-consola 45 que puede visualizar parámetros de inyección tal como el volumen y el caudal durante la inyección, puede visualizar el estado de inyección, y puede visualizar un temporizador.

Algunas características del inyector 20 de la presente invención pueden incluir, aunque sin limitación, las siguientes. El inyector 20 de la presente invención puede incluir un montaje de jeringa 26 en el inyector 20 con el fin de facilitar el montaje de una jeringa 28 en el inyector 20 en alineación con un pistón de accionamiento 46. El inyector 20 puede incluir una cuna 48 que tiene capacidad de calentamiento. Además, el inyector 20 de la presente invención puede incluir un gatillo de purga/retracción 36 que tiene capacidades de dirección intuitivas. Estas incluyen empujar el gatillo 36 en una dirección hacia delante para inyectar, y empujar el gatillo 36 en una dirección hacia atrás para llenado. Además, la velocidad del pistón de accionamiento 46 se puede variar, dependiendo del grado de deflexión del gatillo 36 alejándose de una "posición inicial". El gatillo 36 también puede incluir una transmisión de control sin contacto a través de un alojamiento 47 del inyector. El gatillo 36 también puede incluir un bloqueo de velocidad que permite al usuario tener la capacidad de cambiar la concentración o los caudales del fluido inyectado durante la

operación real de un procedimiento de inyección. La utilidad de un inyector 20 que puede ser pequeño y de peso ligero junto con la capacidad de ajustar dinámicamente el caudal mientras se realiza una inyección da al usuario mayores niveles de control sobre la inyección. Además, la presión generada por el inyector 20 de la presente invención puede ser limitada automáticamente por la selección de un caudal concreto. El inyector 20 de la presente invención también puede incluir un detector de posición inicial de pistón 50 que se usa para determinar cuándo está situado el pistón de accionamiento 46 del inyector 20 en una posición "inicial". El inyector 20 de la presente invención también puede incluir un interruptor de encendido/apagado de potencia 52 en la consola remota 44 que está separada de otros conmutadores de potencia. Finalmente, el inyector 20 de la presente invención también puede incluir el pistón de accionamiento 46 que tiene una estructura particular que sirve para evitar la rotación del pistón de accionamiento 46 alrededor de su eje de simetría 76.

Como se ha mencionado previamente, el inyector 20 de la presente invención opera en combinación con una jeringa 28. Cerca del extremo situado hacia delante 56 del alojamiento de inyector 47, colocado entre el inyector 20 y la jeringa 28, hay un montaje de jeringa 26 para facilitar el montaje de la jeringa 28 en el inyector 20. En algunas realizaciones (no representadas), una camisa de presión, preferiblemente transparente, se puede extender hacia fuera del extremo situado hacia delante 56 del alojamiento 47, con el fin de recibir una jeringa sustituible 28. La jeringa 28 y la camisa de presión se han construido de tal manera que resistan las presiones de inyección creadas por el inyector 20 durante una operación de inyección. No es necesario que el inyector 20 incluya una camisa de presión que rodee la jeringa 28. En una realización alternativa (no representada), una cuna puede extenderse hacia fuera del extremo situado hacia delante 56 del alojamiento 47, con el fin de soportar la jeringa 28. Como se explicará más adelante, tal cuna puede tener capacidad de calentamiento, con el fin de calentar el contenido de la jeringa 28. Sin embargo, no es necesario que el inyector 20 incluya una cuna para soportar la jeringa 28. En otra realización, la jeringa 28 se puede extender simplemente libremente desde el inyector 20, sin estructura para su soporte distinta de su conexión al inyector 20 propiamente dicho. La jeringa 28 puede incluir un émbolo de jeringa.

Con referencia a las figuras 1-4, la jeringa 28 para uso con el inyector 20 de la presente invención incluye generalmente un cuerpo 54 que puede tener la forma de un cilindro exterior, que en su extremo delantero 55 es integral con una sección de pared delantera cónica 58. Un cuello 60, que termina en una punta de descarga 62, se extiende en general hacia delante y puede ser integral con la sección de pared delantera cónica 58. El cuerpo 54 de la jeringa 28 puede enganchar la pared interior de una camisa de presión o una cuna, como se ha descrito anteriormente, cuando tal camisa de presión o cuna está presente en el inyector 20. Sin embargo, la realización ilustrada ilustra una jeringa 28 que se extiende libremente desde la parte delantera del inyector 20. La jeringa 28, usada en unión con el inyector 20 de la presente invención, incluye una sección de acoplamiento de jeringa 64, que puede tener forma de una pestaña que se extiende radialmente hacia fuera. Esta sección de acoplamiento de jeringa 64 se coloca en un plano perpendicular al eje de simetría 66 de la jeringa 28 e integral con el extremo trasero 67 del cilindro del cuerpo 54 de la jeringa 28. Esta pestaña puede ser anular. La sección de acoplamiento de jeringa 64 está dispuesta, cuando la jeringa 28 está situada en unión con el inyector 20, para alinearse cerca de elementos cooperantes de un montaje de jeringa 26 situado en el extremo situado hacia delante 56 del alojamiento de inyector 47. De esta manera, la sección de acoplamiento de jeringa 64 y el montaje de jeringa 26 facilitan la conexión de la jeringa 28 al inyector 20, como se explicará con más detalle más adelante.

La punta de descarga 62 de la jeringa 28 contiene en general en su extremo remoto un orificio 68 que puede comunicar con una cavidad de jeringa interna 70 formada dentro del cuello 60, la pared delantera cónica 58 y el cuerpo 54 de la jeringa 28. El extremo trasero de la cavidad 70 puede estar definido además por una superficie que mira hacia delante 72 de un émbolo de jeringa 74. En una realización concreta, esta superficie 72 es cónica. La superficie cónica 72 es de una inclinación que se conforma a la inclinación del interior de la pared delantera cónica 58. El émbolo de jeringa 74 puede deslizarse ajustadamente dentro del cuerpo 54 de la jeringa 28 de tal manera que la cavidad 70 sea de volumen variable.

Con referencia ahora a las figuras 2-4, el émbolo de jeringa 74 se puede ver más claramente dentro del cilindro del cuerpo 54 de la jeringa 28. El émbolo de jeringa 74, cuando la jeringa 28 está montada en el inyector 20, está situado cerca de y en alineación sustancial con el pistón de accionamiento de émbolo 46 del inyector 20. El pistón de accionamiento de émbolo 46 es movido por un motor de manera que se mueva en un movimiento hacia delante o hacia atrás a lo largo de su eje longitudinal de simetría 76 para desplegar el pistón de accionamiento de émbolo 46 y por ello el émbolo de jeringa 74 en un movimiento hacia delante o hacia atrás a lo largo del eje de simetría 66 de la jeringa 28 para inyectar fluido a un sujeto humano o animal o para llenar la jeringa 28 de fluido, respectivamente. Por ejemplo, se puede cargar una jeringa prellenada en el inyector 20 de la presente invención, y desplegando el pistón 74 en una dirección hacia delante, se puede expulsar por ello fluido de la jeringa 28. Al hacerlo, el fluido puede ser inyectado al sujeto humano o animal. Alternativamente, se puede cargar una jeringa vacía 28 en el inyector 20 y desplegar el émbolo de jeringa 74 a su posición delantera. A continuación, se puede cargar fluido en la jeringa 28 conectando operativamente la jeringa 28 a una fuente de fluido y retirando el émbolo de jeringa 74 en dirección hacia atrás con el fin de aspirar fluido a la jeringa 28.

En general, en el sistema inyector de la presente invención, el inyector 20 implica inyecciones de fase única para administrar fluido como agentes de contraste de rayos X, soluciones de lavado, y otros medios para fines tales como mejorar la formación de imágenes de diagnóstico en humanos. El inyector 20 puede incluir un protocolo que puede

ser programado para una inyección de fase única. El inyector 20 de la presente invención también puede incluir un temporizador manual de retardo de exploración de rayos X que opera durante un período máximo de veinte minutos. El sistema de accionamiento de jeringa 24 puede ser electromecánico y el inyector 20 puede ser usado con jeringas prellenadas o puede ser usado con jeringas vacías que luego se pueden llenar. En una realización, al llenar una  
5 jeringa no llena con el inyector 20 de la presente invención, la velocidad de llenado de jeringa es por lo general del rango de aproximadamente 1 ml/segundo a aproximadamente 8 ml/segundo. El caudal durante una inyección es por lo general del rango de aproximadamente 0,1 ml/segundo a aproximadamente 6 ml/segundo. Este mismo caudal puede ser usado para un fluido de lavado. El límite de presión máxima del inyector 20 en una realización de la presente invención es aproximadamente 250 psi. El inyector 20 de la presente invención puede estar diseñado para  
10 operar dentro de un rango de temperaturas ambiente de aproximadamente 15°C a aproximadamente 45°C. Además, el inyector 20 puede estar diseñado para resistir un rango de temperatura ambiente en almacenamiento de aproximadamente -20°C a aproximadamente 60°C. El inyector 20 puede estar diseñado para operar adecuadamente dentro de aproximadamente 1 hora de estar a temperaturas operativas ambientes después de someterse a temperaturas de almacenamiento. Además, el inyector 20 puede estar diseñado para operar a hasta una humedad relativa de aproximadamente 90%. El inyector 20 de la presente invención también puede incluir una  
15 lectura post-inyección en una pantalla LED 34, y un mecanismo de parada de seguridad que realiza una parada eléctrica cuando los parámetros de inyección están fuera de la especificación del protocolo de inyección.

La interfaz de usuario-inyector 30 del inyector 20 de la presente invención incluye un gatillo de purga/retracción 36 con el fin de controlar el llenado y la expulsión de fluido de la jeringa 28 y puede incluir una consola remota 44. La programación de inyecciones puede ser controlada por controles 90, tal como botones, en la consola 44 y/o el  
20 cabezal de potencia 22 del inyector 20. En una realización, una pantalla de visualización 34 en el cabezal de potencia 22 puede proporcionar información relativa al volumen de fluido que queda en la jeringa 28. La pantalla de visualización 34 también puede proporcionar información acerca del caudal al que prosigue la inyección. La interfaz de usuario-inyector 30 se puede disponer en forma de plástico y/o de metal, o una combinación de plástico y metal.  
25

En una realización de la presente invención, el pistón de accionamiento de émbolo 46 puede incluir un primer elemento de acoplamiento 80 con el fin de enganchar un segundo elemento de acoplamiento 82 dispuesto en el émbolo de jeringa 74. Esto permite acoplar el émbolo de jeringa 74 al pistón de accionamiento 46. Así, una vez que  
30 el émbolo de jeringa 74 ha sido desplegado, el pistón de accionamiento de émbolo 46 puede ser retirado, retirando al mismo tiempo el émbolo de jeringa 74 dentro del cuerpo cilíndrico 54 de la jeringa 28. En una realización, y con referencia a las figuras 2-4, el acoplamiento entre el pistón de accionamiento 46 y el émbolo de jeringa 74 es pasivo. En la realización ilustrada, el primer elemento de acoplamiento 80 del pistón de accionamiento 46 incluye una ranura 84 en un extremo del pistón de accionamiento 46 muy cerca del extremo situado hacia delante 56 del alojamiento 47  
35 del inyector. Esta ranura 84 está dimensionada y conformada de manera que corresponda y reciba el segundo elemento de acoplamiento 82, que puede tener forma de una extensión que mira hacia atrás 88 dispuesta en el émbolo de jeringa 74. Aunque la ranura 84 y la extensión 88 de la realización ilustrada tienen forma de seta, los expertos en la técnica reconocerán que se puede usar cualquier forma que facilite el acoplamiento. Además, aunque la realización ilustrada ilustra elementos de acoplamiento primero y segundo 80, 82 que dan lugar a un acoplamiento pasivo, los expertos en la técnica reconocerán que se puede usar elementos de acoplamiento primero y segundo  
40 que den lugar a un acoplamiento activo (el que implica algún grado de agarre positivo).

Como se ha descrito previamente, el inyector 20 de la presente invención puede recibir jeringas prellenadas. Alternativamente, el inyector 20 de la presente invención puede recibir jeringas vacías que luego se deben llenar  
45 antes de inyectar fluido a un humano u otro sujeto animal. En una realización, el inyector 20 de la presente invención está adaptado para recibir jeringas prellenadas de 125 ml, tal como la jeringa Ultraject, que se puede adquirir en el mercado de Mallinckrodt Inc., de St. Louis, Missouri. Tales jeringas se usan para inyectar medio de contraste a un paciente. Estas jeringas de 125 ml se pueden prellenar con cantidades variables de fluido, tal como 50 ml, 75 ml, 100 ml o 125 ml, por ejemplo. Sin embargo, alternativamente, el inyector 20 puede recibir jeringas de 125/130 ml  
50 vacías para indicaciones como angiografía coronaria. En otra realización, el inyector 20 de la presente invención está adaptado para recibir jeringas de 130 ml que se pueden adquirir de Liebel Flarsheim (pieza número 600172). En otras realizaciones, el inyector 20 de la presente invención puede recibir jeringas de 50 ml, 75 ml o 100 ml. En otra realización alternativa, el inyector 20 de la presente invención puede estar adaptado para recibir jeringas de otros tamaños.  
55

Con referencia a las figuras 1-4, el inyector 20 de la presente invención incluye un cabezal de potencia 22 que está conectado operativamente a un paquete de potencia 38 incluyendo una fuente de alimentación 40. En realizaciones alternativas, el sistema inyector se puede expandir hasta incluir al menos una consola remota 44 que tenga una  
60 interfaz de consola 89 al inyector 20, para permitir el control remoto de la inyección. Esto se explicará con más detalle más adelante.

Con referencia ahora a la figura 1, el inyector 20 de la realización ilustrada incluye una interfaz de usuario-inyector 30 que tiene una pluralidad de controles 90 que se usan para controlar la operación del cabezal de potencia 22 del inyector. Estos pueden incluir controles incluyendo, aunque sin limitación, "inicio", "parada", "pausa", "aumento de caudal", "disminución de caudal", "aumento de volumen" y "disminución de volumen". El cabezal de potencia 22 del  
65 inyector 20 también puede incluir una pantalla de visualización 34 para enviar información acerca de un



procedimiento de inyección a un operador. Esta información indica al operador cuándo está habilitada una inyección y cuándo está en curso una inyección. En una realización, la pantalla 34 puede incluir dos pantallas numéricas, una para presentar información de volumen y otra para presentar información de caudal. En esta realización, la pantalla de volumen visualiza el volumen programado cuando el inyector 20 está en un modo de programación, y visualiza el volumen de inyección al inyectar. Igualmente, en esta realización, la pantalla de caudal visualiza el caudal programado cuando el inyector 20 está en un modo de programación, y visualiza el caudal de inyección cuando está en modo de inyección. El inyector 20 de la presente invención también puede incluir un indicador visual 91 para indicar: (1) cuándo el inyector 20 está habilitado y preparado para inyectar, (2) cuándo está en curso una inyección, y (3) cuándo ha finalizado una inyección. Además, si el caudal se reduce durante una inyección, el indicador visual 91 puede indicarlo también. Además, si el inyector 20 detecta una condición de fallo del inyector 20, el indicador visual 91 puede indicar esta información. Este indicador visual 91 puede aparecer en la pantalla de visualización 34 de la interfaz de usuario 30, o puede estar separado de la pantalla de visualización 34. En la realización ilustrada, el indicador visual 91 puede incluir una pantalla LED.

La combinación de la jeringa 28 conectada operativamente al inyector 20 de la presente invención, por medio del montaje de jeringa 26, se muestra más claramente con referencia ahora a las figuras 2-6. En la disposición representada, la jeringa 28 se inserta en el inyector 20 de tal manera que un sistema de acoplamiento de jeringa 64, que puede tener forma de una pestaña circunferencial alrededor de un extremo distal del cilindro de la jeringa 28, comunique con una ranura de enganche 84 dispuesta en el extremo situado hacia delante 56 del alojamiento de cabezal de potencia de inyector 47. Cuando la jeringa 28 se coloca cerca de la ranura 84 y es movida hacia abajo hacia la base del inyector 20 de manera que se inserte en la ranura 84, engancha un primer elemento 92 y un segundo elemento 94 que pueden ser elementos de agarre y cada uno puede ser móvil alrededor de un punto de pivote 96 y son empujados hacia el eje longitudinal de simetría 76 del pistón de accionamiento de émbolo 46. En la realización ilustrada, los elementos de agarre primero y segundo 92, 94 pueden incluir además una ranura interna 98 dispuesta en los elementos de agarre primero y segundo 92, 94. Esta ranura 98 puede comunicar con la ranura 84 para formar por ello una zona de retención para facilitar la conexión de la jeringa 28 al inyector 20. Cuando la jeringa 28 es movida a introducción en la ranura 84 y la ranura 98, el enganche de la jeringa 28 con los elementos de agarre primero y segundo 92, 94 del montaje de jeringa 26 puede hacer que los elementos de agarre primero y segundo 92, 94 se extiendan hacia fuera por el cuerpo 54 de la jeringa 28 cuando la jeringa 28 deslice pasando por los elementos de agarre 92, 94. Cuando la jeringa 28 sigue deslizando a relación de enganche con el inyector 20, la naturaleza desviada de los elementos de agarre primero y segundo 92, 94 puede moverlos de nuevo hacia el eje longitudinal 76 del pistón de accionamiento de émbolo 46. Además, la fuerza proporcionada por el cilindro del cuerpo 54 de la jeringa 28 contra la base de los elementos de agarre 92, 94 facilita el movimiento de los elementos de agarre primero y segundo 92, 94 hacia el eje longitudinal 76 del pistón de accionamiento de émbolo 46. Así, los elementos de agarre primero y segundo 92, 94 se mueven a relación de enganche circunferencialmente alrededor del cuerpo 54 de la jeringa 28 para acoplar por ello la jeringa 28 al inyector 20 cerca de y en alineación sustancialmente coaxial con el pistón de accionamiento de émbolo 46. Esta alineación permite la posterior traslación hacia delante del pistón de accionamiento 46 para expulsar medio de contraste u otro fluido del cuerpo cilíndrico 54 de la jeringa 28, a través de la punta de descarga 62 de la jeringa 28, y a un sujeto animal, tal como un humano. El émbolo de jeringa 74 está conectado al pistón de accionamiento de émbolo 46 por los elementos de acoplamiento primero y segundo 80, 82, como se ha descrito previamente.

En la realización ilustrada de la presente invención, los elementos de agarre primero y segundo 92, 94 están diametralmente uno enfrente de otro, alrededor del eje de simetría 76 del pistón de accionamiento de émbolo 46, de modo que los elementos de agarre primero y segundo 92, 94 tengan porciones circunferenciales en caras opuestas 100, 102 que están diametralmente una enfrente de otra y son exteriores al cilindro de la jeringa 28. Al montar la jeringa 28 en el extremo situado hacia delante 56 del inyector 20, los elementos de agarre móviles empujados primero y segundo 92, 94 del inyector 20 enganchan la superficie lateral del cuerpo cilíndrico exterior 54 de la jeringa 28, como se ha descrito anteriormente, para mantener la jeringa 28 en posición contra y en alineación con el pistón de accionamiento 46 del inyector 20 de la presente invención.

Como se ha descrito brevemente antes, el montaje de jeringa 26 del inyector 20 de la presente invención incluye elementos de agarre primero y segundo 92, 94 que tienen caras opuestas 100, 102, que tienen preferiblemente forma arqueada. En una realización, las caras opuestas arqueadas 100, 102 pueden incluir además una arista de metal (no representada) con el fin de "morder" el cuerpo de la jeringa para facilitar el agarre de la jeringa. Alternativamente, en otra realización, cada cara arqueada de los elementos de agarre primero y segundo puede llevar una pluralidad de crestas de dientes (no representadas). Tales dientes pueden estar en los elementos primero y segundo, o pueden estar incluidos en cualquier cresta de metal. El movimiento pivotante de los elementos de agarre primero y segundo altera la distancia entre sus caras arqueadas, cuando pivotan aproximándose y alejándose uno de otro. En la realización ilustrada, estos elementos de agarre primero y segundo son móviles. Sin embargo, en realizaciones alternativas (no representadas), es posible utilizar un solo elemento móvil dispuesto en relación espaciada a un tope arqueado no móvil o tope hacia el que el elemento de agarre móvil es empujado.

Los elementos de agarre móviles primero y segundo 92, 94 pueden ir montados pivotantemente alrededor de ejes o pasadores de pivote 104, que en algunas realizaciones también pueden incluir muelles de empuje 106 asociados con cada uno de los elementos de agarre primero y segundo 92, 94. En tal realización, un extremo de cada uno de

los muelles de empuje 106 está en contacto con su elemento de agarre respectivamente asociado, y el extremo opuesto de cada muelle de empuje 106 asienta o apoya contra porciones del alojamiento 47 del inyector 20. Los muelles de empuje 106 están articulados alrededor de los pasadores 104 que forman los ejes de pivote de los elementos de agarre primero y segundo 92, 94.

Los elementos de agarre primero y segundo 92, 94 descritos anteriormente son empujados hacia el eje de simetría 76 del pistón de accionamiento de émbolo 46 por los muelles de empuje 106. Indicado de forma diferente, los muelles de empuje 106 empujan los elementos de agarre primero y segundo 92, 94 de tal manera que sus caras opuestas 100, 102 sean empujadas una hacia otra. En algunas realizaciones, una vez que el cuerpo cilíndrico 54 de la jeringa 28 se ha insertado en el montaje de jeringa 26, no puede ser extraído elevando la jeringa 28 y alejándola del montaje de jeringa 26. De hecho, dicho alejamiento de la jeringa 28 del montaje de jeringa 26 en tal realización de la invención puede dar lugar a un agarre intensificado del cuerpo cilíndrico 54 de la jeringa 28 por los elementos de agarre primero y segundo 92, 94. Sin embargo, los expertos en la técnica reconocerán que no es necesario que la intensidad de agarre de los elementos primero y segundo 92, 94 sea tal que cualquier movimiento intensifique el agarre. Además, será evidente a los expertos en la técnica que los muelles de empuje 106 no son necesarios para el acoplamiento de la jeringa 28 al inyector 20. Más bien, en algunas realizaciones, la fuerza positiva del cañón de jeringa contra los elementos de agarre primero y segundo 92, 94 retendrá la jeringa 28 dentro de los elementos de agarre 92, 94. En tal realización, la jeringa 28 está conectada al inyector 20 a través de un ajuste de rozamiento que suministra fuerza suficiente para retener la jeringa 28 durante un procedimiento de inyección, pero que libera la jeringa 28 al alejamiento positivo de la jeringa 28 del inyector 20.

Los expertos en la técnica apreciarán que, en realizaciones alternativas de la invención, los elementos de agarre primero y segundo 92, 94 no son necesarios para la función de agarre. En tales realizaciones alternativas, se puede usar un solo elemento de agarre para agarrar la jeringa, conectando por ello operativamente la jeringa al inyector. En esta realización alternativa, el elemento de agarre debe ser de forma curvada y cubrir lo suficiente de la circunferencia de la jeringa cuando esté en contacto con el cilindro con el fin de mantener la jeringa contra el inyector. En tal realización, cada brazo que se extiende desde el punto central del elemento de agarre tiene un grado de elasticidad tal que los brazos puedan extenderse hacia fuera y hacia dentro para permitir la introducción y/o la extracción de una jeringa.

Así, las varias realizaciones del montaje de jeringa 26 del inyector 20 de la presente invención, incluyendo las que usan un elemento de agarre y las que usan más de un elemento de agarre, pueden incluir, aunque sin limitación, lo siguiente: (1) un montaje de jeringa 26 que sujeta el cilindro de la jeringa 28 en 210° contiguos a la circunferencia de la jeringa; (2) un clip metálico elástico que permite una zona de contacto contigua de 230° con la circunferencia del cilindro de la jeringa 28 y proporciona un borde afilado para morder la jeringa 28; (3) elementos de agarre primero y segundo 92, 94 que tienen caras opuestas 100, 102, contactando cada una 45° de la circunferencia del cilindro de la jeringa 28 para un total de 90° de zona de contacto; (4) elementos de agarre primero y segundo 92, 94, teniendo cada una de las caras arqueadas 100, 102 80° de zona de contacto con la circunferencia del cuerpo cilíndrico 54 de la jeringa 28 para un total de 160° de contacto con el cuerpo de jeringa 54; (5) elementos de agarre primero y segundo 92, 94, teniendo cada cara arqueada 150° de la zona de contacto con el cilindro de la jeringa 28 para un total de 300° de contacto con el cuerpo de jeringa 54. En las realizaciones ilustradas que representan dos elementos de agarre primero y segundo 92, 94, los elementos de agarre 92, 94 pueden incluir o hacerse de un metal, tal como acero inoxidable, de modo que muerdan el cuerpo cilíndrico 54 de la jeringa 28.

Después de conectar operativamente una jeringa 28 al inyector 20 por medio del montaje de jeringa 26 de tal manera que los ejes de simetría 66, 76 de la jeringa 28 y el pistón de accionamiento de émbolo 46 sean sustancialmente coaxiales, se puede usar un motor del inyector 20 para desplegar el pistón de accionamiento de émbolo 46 a la cavidad de jeringa 70 para expulsar fluido de la jeringa 28. Después del avance del émbolo de jeringa 74 por el movimiento del pistón de accionamiento 46 a través de la cavidad interior 70 del cuerpo de jeringa 54, el pistón de accionamiento 46 se puede retirar del extremo distal de la jeringa 28. Una vez que el pistón de accionamiento de émbolo 46 se ha retirado completamente, la jeringa 28 se puede quitar del montaje de jeringa 26 en una realización del inyector 20 utilizando un retén de liberación (no representado en la realización ilustrada) que mueve los elementos de agarre móviles empujados primero y segundo 92, 94 alejándolos y sacándolos del enganche con el cuerpo cilíndrico exterior 54 de la jeringa 28. Alternativamente, al cargar una jeringa inicialmente vacía en el montaje de jeringa 26 del inyector 20, el pistón de accionamiento de émbolo 46 se puede extender primero a la cavidad de jeringa 70. Luego puede ser retirado con el fin de aspirar fluido a la jeringa 28. Este fluido puede ser inyectado a continuación a un sujeto moviendo de nuevo el pistón de accionamiento de émbolo 46 en una dirección hacia delante. Después de retirar posteriormente el pistón de accionamiento de émbolo 46, la jeringa 28 puede ser liberada accionando el retén de liberación. En una realización alternativa, el montaje de jeringa 26 puede no incluir un retén de liberación, sino que más bien puede conectar la jeringa 28 al inyector 20 a través de un ajuste de rozamiento que suministre fuerza suficiente para retener la jeringa 28 durante un procedimiento de inyección, pero que libere la jeringa 28 al alejamiento positivo de la jeringa 28 del inyector 20.

Con referencia ahora a las figuras 2-4, el inyector 20 de la presente invención también incluye un gatillo de purga/retracción 36 accionado con la mano que facilita el control del inyector 20 por parte del operador. El gatillo 36 permite al usuario purgar el aire de la jeringa 28 y retirar el pistón de accionamiento 46 después de una inyección.

Además, el gatillo 36 permite al usuario variar dinámicamente el caudal mientras inyecta o retira. Este aspecto de la presente invención incluye un gatillo 36 móvil entre las posiciones inicial, hacia delante y hacia atrás. El movimiento del gatillo 36 a la posición hacia delante hace que el inyector 20 mueva el pistón de accionamiento de émbolo 46 hacia delante para expulsar fluido de la jeringa 28, y el movimiento del gatillo 36 a la posición hacia atrás hace que el inyector 20 mueva el pistón de accionamiento 46 hacia atrás para aspirar potencialmente fluido a la jeringa 28, o para retirar el pistón de accionamiento 46 de la jeringa 28 antes de sacar la jeringa 28 del inyector 20. El gatillo intuitivo 36 está diseñado de tal manera que permita velocidades de inyección variables y también puede incluir un modo de bloqueo que permita la inyección manos libres.

Más específicamente, en una realización del inyector 20 de la presente invención, el gatillo 36 está montado en un pivote 110, y es empujado a la posición inicial por al menos muelles primero y segundo 112, 114 colocados en lados opuestos del gatillo 36. La rotación del gatillo 36 alejándose de la posición inicial comprime progresivamente los muelles 112, 114 en grado creciente en ángulos crecientes de rotación de la palanca. Unos sensores 116 situados en el interior del alojamiento 47 y asociados con el gatillo 36 detectan entonces el ángulo del gatillo 36 de modo que este ángulo puede ser usado para controlar la velocidad de movimiento del pistón de accionamiento de émbolo 46. Usando esta estructura y control, la posición relativa del gatillo 36 se puede hacer proporcional al caudal de fluido de entrada o salida de la jeringa 28 que está montada en el inyector 20, proporcionando por ello al operador una realimentación intuitiva acerca de la operación del inyector 20.

El gatillo 36 es rotativo en un eje de rotación 118. Cuando el gatillo accionado con la mano 36 se deja en su posición inicial, el cabezal de potencia 22 no genera movimiento del pistón de accionamiento 46. Sin embargo, cuando el gatillo accionado con la mano 36 se gira hacia la jeringa 28 (es decir, a la posición hacia delante), el cabezal de potencia 22 genera el movimiento hacia delante del pistón de accionamiento 46, expulsando por ello fluido o aire de la jeringa 28. Alternativamente, cuando el gatillo 36 se gira alojándolo de la jeringa 28 (es decir, a una posición hacia atrás), el cabezal de potencia 22 genera el movimiento hacia atrás del pistón de accionamiento 46, llenando por ello la jeringa 28 de fluido o aire.

Con referencia todavía a las figuras 2-4, la estructura del inyector 20 para permitir el control sin contacto del procedimiento de inyección utilizando el gatillo intuitivo 36 se muestra más claramente. El inyector 20 de la presente invención puede incluir por lo general un diseño modular compacto que facilite la fabricación como un inyector de mano 20 en una realización. En concreto, la circuitería de control del inyector 20 de la presente invención se puede incorporar sobre una placa de circuitos impresos 120. Una característica del inyector 20 de la presente invención es el uso de conductores magnéticos 122 para canalizar la energía de campo magnético de los imanes 124 colocados en el gatillo intuitivo 36 a través del alojamiento de inyector 47 y a la proximidad de los sensores magnéticos 116 conectados operativamente a la placa de circuitos 120. En una realización, usando conductores magnéticos 122 para llevar campos magnéticos a través del alojamiento de inyector 47, se puede usar sensores magnéticos 116 que se pueden montar en la placa de circuitos, reduciendo por ello el costo general en comparación con sensores colocados individualmente para montaje en un alojamiento de inyector. El uso de tal control sin contacto también elimina la necesidad de cableado a través del alojamiento 47, mejorando por ello la integridad de sellado.

Para determinar la dirección y el grado de rotación del gatillo 36, se puede disponer una pluralidad de imanes 124 sobre o dentro del gatillo 36, de modo que la rotación del gatillo 36 aumente o disminuya las distancias entre imanes 124 en los controles del gatillo 36 y en el alojamiento de inyección 47, creando un campo magnético cambiante que puede ser detectado por los sensores magnéticos 116 asociados con la circuitería de control del cabezal de potencia 22. En concreto, el inyector 20 de la presente invención puede usar un sensor de efecto Hall en una realización. La función del sensor Hall se basa en el principio del efecto Hall: a saber, que un voltaje es generado transversalmente a la dirección del flujo de corriente en un conductor eléctrico si se aplica un campo magnético perpendicularmente al conductor. En algunas realizaciones de la invención, dado que el efecto Hall es muy pronunciado en semiconductores, un elemento Hall adecuado es una pequeña plaqueta hecha de material semiconductor. Se puede disponer una chapa Hall con terminales y tomas para el voltaje Hall en una superficie del sensor. Este elemento sensor detecta los componentes del flujo magnético perpendicular a la superficie de un chip y emite una señal eléctrica proporcional que es procesada en los circuitos de evaluación integrados en la placa de circuitos 120. En una realización concreta de la presente invención, el inyector 20 incluye sensores analógicos o lineales. Los sensores Hall lineales generan un voltaje analógico de salida que es proporcional al flujo magnético perpendicular a través de la chapa Hall. Así, los sensores conectados operativamente a la placa de circuitos 120 del inyector 20 de la presente invención pueden determinar a partir del flujo magnético el grado en que el gatillo 36 se ha girado alejándolo de la posición inicial, y ajustar consiguientemente la salida eléctrica y por ello la velocidad del pistón de accionamiento de émbolo 46.

Cuando el gatillo 36 se gira hacia delante, los sensores 116 asociados con la circuitería de control detectan esta rotación a partir de señales producidas por el campo magnético, y hace que el pistón de accionamiento de émbolo 46 se mueva hacia delante, es decir, hacia fuera del alojamiento de cabezal de potencia 47, a una velocidad proporcional al ángulo de deflexión del gatillo 36 alejándose de la posición inicial. Alternativamente, cuando el gatillo 36 se gira en dirección hacia atrás, la circuitería de control detecta esta rotación a partir de las señales producidas por el campo magnético, y hace que el pistón de accionamiento de émbolo 46 se mueva hacia atrás, es decir, al alojamiento de cabezal de potencia 47, a una velocidad proporcional al ángulo de deflexión del gatillo 36 alejándose

de la posición inicial.

Como se ha descrito anteriormente, el inyector de potencia también puede incluir muelles primero y segundo 112, 114 asociados con el gatillo de control 36 que enganchan el alojamiento 47 del inyector 20 y producen par que tiende a hacer volver el eje a la posición inicial. Cuando el gatillo 36 está en su posición inicial, los muelles 112, 114 aplican pares opuestos al gatillo 36, tendiendo a mantener el gatillo 36 en la posición inicial. En esta posición, los sensores 116 producen una señal que indica que el gatillo 36 está en la posición inicial. En esta posición, el circuito de control del cabezal de potencia 22 puede determinar que no se está pidiendo movimiento del pistón de accionamiento 46 a través del control de movimiento accionado con la mano del gatillo 36.

Cuando el gatillo 36 se ha girado alejándolo de la posición inicial, los sensores 116 producen una señal, que puede ser una señal analógica, que indica que el gatillo 36 está lejos de la posición inicial. Cuando esto tiene lugar, el circuito de control puede leer la señal producida por los imanes 124 para determinar la posición del gatillo 36 y producir el movimiento apropiado del pistón de accionamiento de émbolo 46.

Como se ha descrito previamente, la velocidad de movimiento del pistón de accionamiento de émbolo 46 es proporcional a la extensión del movimiento o la rotación del gatillo 36 alejándose de la posición inicial. Cuando esto tiene lugar, la estructura mecánica de los muelles primero y segundo 112, 114 asegura que se aplique un par de retorno al gatillo 36 cuando el gatillo 36 se gire a ángulos crecientes lejos de la posición inicial. Dependiendo de la rigidez de los muelles 112, 114 y el rango de movimiento del gatillo 36, este par de retorno puede ser aproximadamente igual en todos los ángulos de deflexión, o puede aumentar o disminuir en ángulos de deflexión crecientes o decrecientes. Un par de retorno creciente en comparación con el ángulo de deflexión puede proporcionar al operador realimentación adicional acerca de la velocidad del pistón de accionamiento 46. Además, y como se ha descrito anteriormente, los muelles primero y segundo 112, 114 también ofrecen un grado de tensión para empujar el gatillo 36 en la posición inicial. Esto contribuye a evitar la deflexión accidental del gatillo 36 lejos de su posición inicial cuando casualmente entre en contacto con otro objeto, por ejemplo cuando el inyector 20 se coloque sobre una mesa.

Adicionalmente, el inyector 20 puede incluir otros mecanismos para asegurar que el gatillo 36 no sea desplazado accidentalmente de la posición inicial. En algunas realizaciones, el gatillo 36 puede estar diseñado de modo que el usuario tenga que permitir intencionadamente que el mecanismo de disparo ponga en funcionamiento el inyector 20.

Como se ha descrito anteriormente, al llenar una jeringa 28 o descargar el contenido de una jeringa 28, puede haber una velocidad máxima ideal a la que se pueda aspirar a la jeringa 28 y expulsarlo de la jeringa 28 debido a consideraciones de seguridad. Además, cualquier caudal de inyección óptimo puede depender del procedimiento concreto y/o del fluido a inyectar. Para controlar el llenado y la descarga de fluido de jeringas, y para mantener la seguridad de quienes participan en el procedimiento de inyección, el operador deberá tener realimentación relativa a cuándo se ha alcanzado una velocidad ideal, de modo que las jeringas se puedan llenar o descargar a dicha velocidad óptima. Además, el inyector 20 puede incluir un mecanismo para evitar la descarga de fluidos por encima de algunas velocidades. Una finalidad de los muelles primero y segundo 112, 114 descritos anteriormente es proporcionar al operador realimentación mecánica del ángulo de deflexión del gatillo 36, que puede corresponder aproximadamente a la velocidad de llenado ideal. Más específicamente, el circuito de control del cabezal de potencia 22 puede establecer que el pistón de accionamiento de émbolo 46 se moverá cerca de la velocidad ideal cuando el gatillo 36 se haya girado a una cierta posición. Consiguientemente, el operador que desee llenar una jeringa 28 a la velocidad ideal, puede girar la palanca de disparo hasta que se indique el par creciente y luego mantener la palanca de disparo en dicha posición para llenar la jeringa 28.

Adicionalmente, el inyector 20 de la presente invención puede incluir un bloqueo de velocidad asociado con el gatillo 36 del inyector 20. Este bloqueo de velocidad permite al operador programar e inyectar o retirar el pistón de accionamiento 46 a un caudal concreto. Esta inyección puede tener lugar a un caudal concreto independientemente de la extensión de la depresión del gatillo 36 propiamente dicho o, alternativamente, se puede programar para inyectar a un caudal concreto a no ser que se anule el programa mediante un cambio en la deflexión del gatillo 36. En una realización, el bloqueo de velocidad de gatillo puede estar situado en el panel de control del inyector 20. Sirve para bloquearlo a la velocidad actual del pistón de accionamiento 46, tanto en retirada como en inyección, cuando el bloqueo de velocidad está activado. En una realización concreta del inyector 20 de la presente invención, cualquier movimiento del pistón de accionamiento de émbolo 46 puede ser detenido cuando cualquier otro control 90 o el gatillo 36 propiamente dicho se pulse mientras el bloqueo está activo. Aunque en la realización ilustrada se indica que los controles para el bloqueo de velocidad de gatillo están situados en el cabezal de potencia 22 del inyector, los expertos en la técnica apreciarán que los controles de bloqueo de velocidad pueden estar situados en la consola remota 44, o cualquier otro componente del sistema inyector.

En algunas realizaciones, el inyector 20 de la presente invención puede estar habilitado para permitir que el elemento de bloqueo de velocidad sea activado mientras se expulsa medio de contraste u otro fluido de una jeringa 28 asociada con el inyector 20. Si la velocidad del inyector 20 está bloqueada a un caudal concreto, y alguno de los conmutadores del cabezal de potencia 22 está activado, o se reactiva el gatillo de purga/retracción 36, el inyector 20 se puede diseñar para desbloquear el caudal y funcionar al caudal determinado por el gatillo de purga/retracción 36.

Además, a la retirada, el inyector 20 puede activar el elemento de bloqueo de velocidad de caudal cuando el gatillo de purga/retracción 36 esté completamente enganchado en la dirección de retirada durante un período de tiempo mínimo, por ejemplo durante dos segundos. Cuando se efectúa retracción y el bloqueo de velocidad de caudal está activado, el inyector 20 puede desactivar el bloqueo de velocidad si el gatillo de purga/retracción 36 es reactivado o el pistón de inyector llega a su posición inicial.

Con referencia a las figuras 2-6, el inyector 20 de la presente invención también incluye una estructura para evitar la rotación del pistón de accionamiento 46. Esto evita que el pistón de accionamiento 46 gire alrededor de su eje de simetría 76 durante un procedimiento de inyección. La antirrotación del pistón de accionamiento 46 se logra por la forma del pistón de accionamiento 46 propiamente dicho. En la realización ilustrada, una sección transversal del pistón de accionamiento 46 tomada perpendicular al eje de simetría 76 del pistón de accionamiento 46 tiene forma de "D"s adosadas, que tienen una primera superficie plana 126 a través de la parte superior del pistón, una segunda superficie plana 128 a través de la parte inferior del pistón y dos superficies curvadas 130, 132, una en cada lado del pistón 46. Este pistón de accionamiento 46 se inserta a través de un orificio de igual forma 134 en una chapa 136 situada en el extremo situado hacia delante 56 del alojamiento 47 del inyector 20 de la presente invención más próximo a la jeringa 28. Durante el movimiento del pistón de accionamiento 46 en direcciones hacia delante o hacia atrás, el pistón de accionamiento 46 permanece dispuesto en todo momento a través del orificio de igual forma 134 en la chapa 136. El orificio 134 de la chapa 136 está dimensionado de modo que el pistón de accionamiento 46 se pueda mover libremente dentro del orificio 134, pero hará que el pistón de accionamiento 46 apoye en el borde del orificio 134 si el pistón de accionamiento 46 comienza a girar alrededor de su eje longitudinal 76. En la realización ilustrada, debido a las superficies planas 126, 128 en la parte superior e inferior del pistón de accionamiento 46, el pistón 46 es así incapaz de girar cuando se desplaza hacia delante. Esto es importante para mantener el primer elemento de acoplamiento 80, dispuesto en el extremo situado hacia delante 56 del pistón de accionamiento 46, adecuadamente alineado, tal como en una dirección mirando hacia arriba, de modo que las jeringas 28 se puedan quitar y volver a poner en el inyector 20. Aunque la realización ilustrada ilustra una forma de "D"s adosadas, los expertos en la técnica reconocerán que se puede usar otras formas.

El inyector 20 de la presente invención también incluye un detector de posición inicial de pistón 50 que sirve para determinar si un extremo del pistón de accionamiento 46 está próximo al extremo situado hacia delante 56 del alojamiento de inyector 47. Esta posición es la posición "inicial" del pistón de accionamiento 46. El detector de posición inicial de pistón 50 detecta exactamente cuándo el pistón de accionamiento 46 está a una cierta distancia de la posición inicial (tal como 1/2 pulgada) y cuándo el pistón 46 está en la posición inicial. Esta detección se puede lograr mediante la utilización de imanes 138. Esto permite la eliminación de dispositivos de posición analógicos secundarios, como un potenciómetro. Por ejemplo, se puede colocar un imán 138 en la superficie del pistón de accionamiento 46 y se puede colocar un sensor magnético 140 en el alojamiento 47. El sensor magnético 140 puede detectar un campo magnético producido por el imán 138. La intensidad de este campo magnético aumentará cuando el imán 138 colocado en el pistón de accionamiento 46 se aproxime al sensor 140. La intensidad del campo magnético puede ser calibrada para determinar cuándo el pistón de accionamiento 46 está en su posición inicial.

Como se ha descrito anteriormente en los antecedentes de la invención, muchos inyectores actuales usan potenciómetros y/o codificadores en el motor como sistemas redundantes para rastrear la posición del pistón de accionamiento de un inyector. El inyector 20 de la presente invención no incluye tal sistema. Más bien, el inyector 20 de la presente invención incluye un imán 138 dispuesto en el pistón que interactúa con sensores 140 a lo largo de la parte interior del inyector 20 para detectar la posición del pistón 46. Al hacer volver el pistón 46 a su posición inicial, por ejemplo, esto permite que el pistón 46 se mueva rápidamente en modo inverso hasta que esté a una cierta distancia de su posición inicial. Durante su operación, el inyector 20 de la presente invención calibra un valor que asigna al pistón 46 cuando el pistón 46 está en su posición inicial a nivel con el borde exterior del extremo situado hacia delante 56 del inyector 20. De esta forma, el pistón 46 puede avanzar y retroceder de tal manera que siempre descansa en la misma posición inicial. Esto es necesario para poder quitar y sustituir varias jeringas a y del pistón de accionamiento 46, cuando esté en la posición correcta. Así, cuando está en modo inverso, el inyector 20 puede hacer volver el pistón 46 a una velocidad relativamente rápida hasta que reconozca que está cerca de la posición inicial. La velocidad de inversión del pistón 46 se ralentizará entonces hasta que el inyector 20 reconozca que ha llegado a la posición inicial precalibrada. El movimiento del pistón 46 se detiene entonces de tal manera que se pueda quitar y/o insertar jeringas 28 en el inyector 20.

Con referencia ahora a las figuras 7, 7A, 8, y 8A, el inyector 20 de la presente invención también puede incluir una cuna de calentamiento 48. En la realización ilustrada, dicha cuna de calentamiento 48 incluye una sección anular de plástico 142 y una base de plástico moldeado 144. En una realización (figura 1A), dicha cuna de calentamiento 48 puede ser integral con el inyector 20 por ejemplo extendiéndose desde el extremo situado hacia delante 56 del alojamiento 47 del inyector 20. En una realización alternativa, la cuna de calentamiento 48 puede ser parte de un sustentador 146 al que el inyector 20 y la jeringa 28 se conecten operativamente antes de iniciar un procedimiento de inyección. La sección de plástico 142 se puede extender desde el sustentador 146 de tal manera que se coloque próxima y en relación opuesta a la jeringa 28 cuando la jeringa 28 y el cabezal de potencia 22 del inyector estén conectados operativamente al sustentador 146 y la cuna de calentamiento 48. La sección de plástico 142 de la cuna de calentamiento 48 incluye un filamento de alambre 148 que genera calor cuando pasa una corriente eléctrica a su través mediante una fuente de potencia eléctrica adecuada. El filamento 148 se puede extender por toda la región

de una porción anular de la sección de plástico 142 que está en contacto, o en relación opuesta, con la jeringa 28 y/o la camisa de presión, y termina en ambos extremos en hilos eléctricos (no representados) que pueden estar encerrados en un cable aislante (no representado) que puede estar conectado operativamente a la circuitería de control del cabezal de potencia 22. Tal conexión puede tener lugar directamente a través de un agujero situado en el alojamiento 47 del cabezal de potencia 22, o puede producirse a través de contactos eléctricos dispuestos fuera del alojamiento de cabezal de potencia 47 que contacten contactos eléctricos dispuestos fuera de la cuna 48 o del sustentador 146. Cuando pasa corriente procedente del cabezal de potencia 22 a través de los hilos del cable y a través del filamento 148, el filamento 148 genera un calor uniforme que calienta el fluido dentro de la jeringa 28, o mantiene la temperatura del fluido en una jeringa precalentada 28. Los expertos en la técnica reconocerán que se puede usar cualquier método alternativo adecuado de generar calor en la cuna de calentamiento 48.

Como se ha descrito anteriormente, y con referencia a la figura 9, la presente invención también permite limitar la presión suministrada por el inyector 20. Dado que los caudales bajos requieren menos presión, el inyector 20 de la presente invención asigna automáticamente el límite de presión en base al caudal. El valor límite de presión es así suficientemente alto para lograr el caudal programado en condiciones normales, pero no permitirá que se desarrolle una presión alta en caso de restricción o bloqueo inesperados dentro de la jeringa 28 o el tubo o el orificio de acceso. Asignando automáticamente un límite de presión en base al caudal, el operador no tiene que recordar después el límite de presión cada vez que se use el inyector 20. Así, el inyector 20 es capaz de distribuir medio a una tasa deseada, pero no permite que se acumule demasiada presión reservada en el caso de que tenga lugar un bloqueo. Esto aumenta la seguridad del inyector 20 de la presente invención con respecto a la de los inyectores de la técnica anterior.

En el uso, un usuario puede programar un caudal en el inyector 20. Sin embargo, si dicho caudal excediese del límite de presión del inyector 20, el caudal se disminuiría y/o la inyección se pararía por razones de seguridad. Así, el inyector 20 de la presente invención también incluye un circuito de parada para finalizar la inyección si la presión de inyección de fluido excede de un límite predeterminado. Alternativamente, el circuito de parada puede terminar la inyección cuando la presión de inyección de fluido exceda de un límite predeterminado durante un período de tiempo predeterminado.

En una realización concreta de la presente invención, el límite de presión predeterminado es 250 psi. El inyector 20 se puede diseñar de modo que el usuario no pueda ajustar la función de límite de presión. Así, la función de limitación de presión puede estar programada internamente y establecida antes de inyectar. En una realización, el límite de presión se puede basar en el caudal seleccionado por el usuario especificado en la ecuación: límite de presión (psi) = (78)(caudal seleccionado ml/s) + 50. Si el caudal seleccionado excede de 2,5 ml/s, el límite de presión se puede fijar a un máximo de 250 psi. Si la presión de inyección se aproxima al límite de presión, el inyector 20 puede reducir el caudal lo necesario para impedir que la presión de inyección supere el límite de presión.

Como se ha explicado anteriormente, en una realización ilustrada en la figura 1, el inyector 20 de la presente invención puede incluir una consola remota opcional 44 para operar procedimientos de inyección por control remoto. La consola remota 44 es un accesorio que conecta con el paquete de potencia 38 y puede ser usada para supervisar y controlar una inyección desde una posición remota, tal como una sala de control. El usuario puede programar, iniciar, parar y reanudar una inyección así como ajustar dinámicamente el caudal mientras una inyección está en curso, todo desde la consola remota 44. La consola remota 44 también puede contener un temporizador en la interfaz de usuario-consola 45 para presentar el tiempo transcurrido desde el inicio de una inyección hasta que se retira el pistón. El temporizador está presente para ayudar al usuario a determinar cuándo iniciar una exploración de rayos X después de inyectar para lograr un contraste de imagen óptimo. Así, una consola remota funcional 44 para el inyector 20 de la presente invención puede ser en general una consola cargable 44 que tenga características y capacidades incluyendo, aunque sin limitación: (1) comenzar la inyección, (2) parar o pausar la inyección, (3) establecer y cambiar los parámetros de inyección, y/o (4) proporcionar un temporizador que se pueda arrancar al inicio de una inyección para medir el tiempo de la inyección. En una realización, este temporizador tendrá una duración mínima de veinte minutos. Sin embargo, los expertos en la técnica reconocerán que se puede usar un temporizador de cualquier duración mínima concreta.

También en una realización alternativa y con referencia a la figura 1A, se puede añadir un segundo inyector 20' a un sistema de inyección mediante un cable de interfaz opcional. Los inyectores primero y segundo 20, 20' se pueden configurar entonces de manera que comuniquen uno con otro con el fin de proporcionar un impulso de salina o de proporcionar una mayor capacidad de volumen de inyección. En esta realización, los inyectores primero y segundo 20, 20' pueden estar configurados de manera que comuniquen con el fin de proporcionar un impulso de salina o una mayor capacidad de volumen. Esto es debido a que, a menudo, los procedimientos de inyección requerirán que se inyecte un volumen de fluido más grande que el contenido en una sola jeringa 28. Además, durante ciertos procedimientos de inyección, también puede ser deseable que a una inyección siga un impulso de salina que puede ser usado para asegurar que el sujeto ha recibido toda la inyección. Cuando ambas unidades estén preparadas para inyectar, el segundo inyector 20' puede ser programado para inyectar a la terminación de la inyección del primer inyector 20. En esta realización, se puede añadir una segunda consola remota 44' que conecte con un segundo paquete de potencia 38' para facilitar el control remoto del segundo inyector 20'. Se puede usar una segunda interfaz de potencia-inyector 42' y una segunda interfaz de consola-potencia 89' para interconectar estos dispositivos.

Una fuente de alimentación 40 puede estar conectada al inyector 20 a través de una interfaz de potencia-inyector 42, que puede incluir un cable de prolongación conectado mediante conectores prefabricados. Se puede facilitar una conexión alternativa para poder acortar dicho cable de prolongación del inyector al objeto de facilitar la instalación en una posición concreta evitando al mismo tiempo el exceso de cableado o cable, que puede crear un peligro para la seguridad. En una realización, y como se usa, un cable en espiral 10' con conectores en ambos extremos puede conectar el cabezal de potencia 22 con una placa de pared (no representada). Un cable de prolongación 75' puede conectar entre la placa de pared y el paquete de potencia 38. Este cable de prolongación, en una realización, puede ser un cable tipo plenum. La conexión en el paquete de potencia 38 para el cable de prolongación 75' puede incorporar un esquema de conexión que permita acortar el cable de prolongación para facilitar una instalación pulcra. La fuente de alimentación 40 incluye una interfaz de consola-potencia 89 con el fin de comunicar con cualquier consola remota 44. En una realización concreta de la presente invención, la fuente de alimentación 40 detecta un voltaje de línea durante la fase de alimentación y configura automáticamente voltajes del orden de aproximadamente 100 VAC a aproximadamente 240 VAC, más o menos aproximadamente 10% a aproximadamente 50 HZ a aproximadamente 60 HZ, más o menos aproximadamente 3 HZ. Se puede usar un cable tipo Ethernet 10' con conectores tipo RJ-11 para conectar el paquete de potencia 38 a la consola remota 44.

La presente invención también puede incluir un método para controlar la potencia CC al cabezal de potencia 22 del inyector y/o la consola remota 44. En esta realización de la presente invención, se puede usar un hilo de inicio de inyección para encender la potencia y se puede usar una comunicación serie de dos hilos para apagar la potencia.

Como se ha descrito anteriormente en los antecedentes de la invención, en los inyectores anteriores, que incluían por lo general una fuente de alimentación 40, un cabezal de potencia 22 y una consola remota 44, la consola remota 44 incluye generalmente un interruptor de encendido/apagado de bajo voltaje. Este interruptor incluye generalmente hilos conectados al paquete de potencia 38 para controlar la potencia CC (generalmente 24 voltios) a la consola 44 y el cabezal de potencia 22. Siempre puede haber voltaje CC en el paquete de potencia 38 a condición de que esté encendido un interruptor principal de potencia. El tamaño del conector en la consola 44 de los inyectores más grandes descritos en los antecedentes de la invención tiene por lo general un mínimo de 15 pines, y así estos conectores permiten hilos dedicados para la función de encendido/apagado de potencia. Sin embargo, debido al tamaño físicamente más pequeño de la consola 44 de las realizaciones del inyector 20 de la presente invención, el conector puede incluir en general solamente 8 pines. Esta configuración e 8 pines no permite hilos dedicados extra para la función separada de encendido/apagado de potencia en la consola 44.

En vista de lo anterior, y con referencia ahora a las figuras 10-12, el interruptor de encendido/apagado de potencia "blando" separado se puede disponer en una consola remota 44 de la siguiente manera. Como se ha descrito anteriormente, los elementos básicos del inyector 20 son el cabezal de potencia 22, el paquete de potencia 38 y la consola remota 44. El cabezal de potencia 22 es el dispositivo primario, que necesita un suministro de generalmente aproximadamente 24 voltios para funcionar como un inyector autónomo. La consola remota 44, como se ha descrito anteriormente, incluye los mismos controles y pantallas que el cabezal de potencia 22, pero incluye además un temporizador de inyección 152 (como el que se puede usar para arrancar manualmente un escáner CT) y un interruptor de encendido/apagado. El paquete de potencia 38 incluye una fuente de alimentación de 24 voltios 40 así como una interfaz de inyector a inyector y un control de encendido/apagado de potencia. En la realización concreta de la presente invención, la interfaz de inyector a inyector y la circuitería de encendido/apagado solamente es funcional cuando una consola remota 44 está montada en el sistema y usa una interfaz serie I<sup>2</sup>C para controlar estos elementos. El cabezal de potencia 22 y la consola 44 pueden comunicar por comunicación serie denominada aquí Red de Área de Controlador (CAN). Esta comunicación CAN se usa para control en tiempo real entre el cabezal de potencia 22 y la consola 44. Como un sistema redundante al realizar una inyección, el cableado de interconexión puede incluir un alambre que permita a todos los dispositivos identificar que se ha activado una orden de inicio desde la consola 44. En tal configuración, esta señal de inyección debe ser soportada por la interfaz CAN. Si no es soportada, será ignorada o referida como error a los componentes restantes del aparato de inyección y no tendrá lugar la inyección.

En el uso y con referencia a las figuras 10-12, la comunicación puede operar de la siguiente manera. A los efectos de la descripción siguiente, se puede asumir que el interruptor principal de potencia del paquete de potencia 38 está "encendido" y que hay 24 voltios en el paquete de potencia 38. La activación del interruptor remoto de encendido/apagado conectará una señal de "inicio" a tierra. Este hilo activará los 24 voltios para la potencia de sistema cuando se conmute a tierra. La circuitería usada para implementarlo es un flip-flop U4:B, transistor Q4 y relé K4. El interruptor remoto de encendido/apagado en la consola 44 es el único componente que puede activar esta línea cuando la potencia de sistema esté apagada. Cuando el sistema recibe potencia, el interruptor de inicio de la consola 44 y el interruptor remoto de encendido/apagado pueden activar esta línea, que intentará encender la potencia del sistema que ya está encendida. Cuando esto sucede, no tiene lugar ningún cambio.

Cuando la potencia del sistema esté encendida y el interruptor remoto de encendido/apagado esté activado, el interruptor remoto intentará encender la potencia, pero al mismo tiempo envía una señal de inicio al cabezal de potencia 22 (que será ignorada) y una señal al microprocesador de consola. El software del procesador esperará hasta que termine la pulsación del interruptor, entonces retardará una cantidad apropiada de tiempo (en general

menos de un segundo). Después del retardo, el procesador envía una orden serie de apagado de potencia al chip de E/S paralelo I<sup>2</sup>C que basculará el flip-flop U4:B y en consecuencia apagará la potencia del sistema a través de K4. Si el cabezal de potencia 22 o la segunda consola se han de usar para apagar la potencia, dicha orden deberá ser pedida a través de la interfaz CAN a la primera consola 44.

5 La pantalla de visualización 34 del inyector 20 envía toda la información relativa al procedimiento de inyección a un operador. Estos parámetros incluyen el caudal de programa, el caudal en tiempo real para inyección mientras la inyección se está realizando, un volumen de programa, el volumen disponible restante cuando la inyección se está realizando, y un temporizador para contar desde el inicio de la inyección hasta la visualización de 19 minutos y 59 segundos. Este temporizador se reseteará cuando el pistón de accionamiento 46 se retraiga o después de 20 minutos.

15 El cabezal de potencia 22 del inyector 20 de la presente invención incluye software que, en una realización, incluye cuatro modos de operación: (1) un modo manual, (2) un modo de inyección automática, (3) un modo de selección de tamaño de jeringa, y (4) un modo de fabricación. El cabezal de potencia 22 también incluye un autodiagnóstico de encendido (POST), para comprobar la operación apropiada del inyector, y un estado seguro en el que el cabezal de potencia 22 puede entrar en caso de mal funcionamiento grave del inyector. Cuando se aplica potencia, el cabezal de potencia 22 del inyector 20 de la presente invención realiza una inicialización del microcontrolador y los recursos del sistema. Después de esta inicialización, el software de cabezal de potencia ejecuta automáticamente un POST. Si el cabezal de potencia 22 pasa todas las pruebas de POST, el software puede comprobar entonces el modo de fabricación. El software de cabezal de potencia entra en el modo de fabricación solamente si el usuario activa el aumento de volumen y la disminución de volumen al mismo tiempo mientras que se visualiza el número de versión del software. Si el usuario activa alternativamente el gatillo de purga/retracción 36 mientras el software de cabezal de potencia está presentando el número de versión del software, el software pasa automáticamente a modo manual.

25 El software de cabezal de potencia está equipado para realizar un POST del microcontrolador CPU. Después del primer autodiagnóstico, el POST puede realizar una prueba de verificación de redundancia cíclica (CRC) de la memoria flash de lectura solamente de programa (PROM), una prueba CRC de la PROM flash de datos, y una prueba de memoria de toda la RAM de datos y programa. Después de las pruebas, el POST puede realizar una prueba de todos los periféricos internos del microcontrolador que pueden ser usados durante la operación del inyector 20 de la presente invención. El POST puede iluminar entonces todos los indicadores visuales, incluyendo todos los dígitos y segmentos en las pantallas LED durante un mínimo de tres segundos. Además, el POST puede comprobar los voltajes de las fuentes de alimentación de + 24 voltios +/- 4 voltios y + 5 voltios +/- 0,5 voltios. El POST también puede comprobar la operación apropiada del relé de corte de motor y puede comprobar que el voltaje de calibración de todos los sensores del gatillo de purga/retracción 116 esté dentro de +/- 0,2 voltios. El POST también puede activar un enunciador audible durante un mínimo de 500 milisegundos. El POST también detecta si una señal de inicio externo está activa o no. Si el POST detecta una señal de inicio externo activa, el software visualiza un código que indica una señal de inicio externo activa y permanece en el modo POST hasta que dicha señal de inicio externo esté inactiva.

40 A la terminación del POST, el cabezal de potencia 22 del inyector 20 de la presente invención envía el estado de autodiagnóstico a la consola remota 44. A la terminación exitosa del POST, el software de cabezal de potencia visualiza la versión actual del software en la pantalla 34 durante un mínimo de tres segundos. Después de presentar el número de versión del software de cabezal de potencia, el software de cabezal de potencia comprueba el sensor 140 del detector de posición inicial de pistón 50 para verificar si el pistón 46 está completamente retirado. Si el sensor 140 indica que el pistón 46 no está en la posición inicial, el software de cabezal de potencia permite entonces que el pistón 46 se desplace en la dirección de retracción solamente y al mismo tiempo visualiza trazos alternos en todos los dígitos de las pantallas LED de siete segmentos. Estos trazos alternos continuarán visualizándose hasta que el pistón 46 sea movido a la posición inicial. Si falla alguna prueba de autodiagnóstico, el software de cabezal de potencia pasa al estado seguro.

55 Como se ha descrito brevemente anteriormente, el software de cabezal de potencia contiene un modo manual. En este modo manual, el software permite al usuario programar un volumen y caudal para una inyección. Al entrar en el modo manual, el software de cabezal de potencia recordará y visualizará el caudal y el volumen previamente programados.

60 La interfaz de usuario 30 del cabezal de potencia 22 incluye un teclado de panel de control 32 que puede incluir un botón pulsador de aumento de volumen y el botón pulsador de disminución de volumen para programar el volumen de inyección. En una realización, el usuario activa y libera el botón de aumento de volumen, el software de cabezal de potencia aumenta el volumen 1 ml. Cuando el usuario activa y sujeta el botón de aumento de volumen, el software de cabezal de potencia aumenta el volumen 1 ml a una tasa de 1 ml por 0,5 segundos +/- 0,1 segundos. Si el usuario sujeta el botón de aumento de volumen durante más de 3 segundos, el software de cabezal de potencia aumenta el volumen 1 ml a una velocidad creciente. Si el usuario sujeta el botón de aumento de volumen y se llega al volumen máximo, el cabezal de potencia 22 mantiene el volumen de programa al valor máximo y emite un pitido audible. Si el usuario sujeta el botón de disminución de volumen y se llega al volumen mínimo, el cabezal de potencia 22 mantiene la tasa de volumen de programa al valor mínimo y emite un pitido audible. El botón de



disminución de volumen puede operar de la misma forma que el botón de aumento de volumen a excepción de que disminuye el volumen de programa. Si se selecciona un tamaño de jeringa de 125 ml, entonces el volumen de programa es del rango de 125 ml hasta 1 ml. Si se selecciona el tamaño de jeringa 100 ml, el volumen de programa es del rango de 100 ml hasta 1 ml. Este volumen de programa puede alternar, dependiendo del tamaño de jeringa seleccionado para el cabezal de potencia 22. El software de cabezal de potencia no permitirá al usuario programar más volumen que el volumen programable máximo. Se determinará que el volumen programable máximo es el volumen de tamaño de jeringa o el volumen restante, el que sea menor. Si el usuario intenta programar más volumen que el volumen programable máximo, el software de cabezal de potencia mantendrá el volumen visualizado al valor máximo programable y emitirá un pitido audible.

El teclado de panel de control 32 del cabezal de potencia 22 puede incluir un botón pulsador de aumento de caudal y un botón pulsador de disminución de caudal para programar el caudal de inyección. En una realización, cuando el usuario activa y libera el botón de aumento de caudal, el software de cabezal de potencia puede aumentar el caudal 0,1 ml/s. Cuando el usuario activa y sujeta el botón de aumento de caudal, el software de cabezal de potencia puede aumentar inicialmente el caudal 0,1 ml/s y mantenerlo durante 1 segundo. Si el usuario sigue presionando el botón de aumento de caudal, el software de cabezal de potencia puede aumentar el caudal 0,1 ml/s a una tasa de 0,5 segundos. Si el usuario sujeta el botón de aumento de caudal durante más de 4 segundos, el software de cabezal de potencia puede aumentar el caudal 0,1 ml a una velocidad creciente. El botón de disminución de caudal puede operar de la misma forma que el botón de aumento de caudal a excepción de que disminuye el caudal de programa. El cabezal de potencia 22 puede permitir que el caudal programado sea del rango de 6,0 ml/s hasta 0,1 ml/s. Si el usuario sujeta el botón de aumento de caudal y se llega al caudal máximo, el cabezal de potencia 22 puede mantener el caudal de programa al valor máximo y emitir un pitido audible. Si el usuario sujeta el botón de disminución de caudal y se llega al caudal mínimo, el cabezal de potencia 22 puede mantener el caudal de programa al valor mínimo y emitir un pitido audible.

El software de cabezal de potencia puede entrar en un modo de selección de jeringa prellenada si el inyector 20 está en modo manual y el usuario activa y sujeta el botón de aumento de volumen durante más de 3 segundos cuando el volumen visualizado está al volumen máximo programado. Al entrar en el modo de selección de jeringa prellenada, el software de cabezal de potencia puede hacer que parpadee continuamente una señal indicativa, tal como "PF", a una velocidad lenta en la pantalla de caudal, y visualizar, sin parpadeo, los tamaños de jeringa prellenada en la pantalla de volumen. La señal "PF", u otra señal indicativa, tiene la finalidad de informar al usuario de que el inyector 20 está en el modo de selección de jeringa prellenada. La velocidad de parpadeo rápido, en una realización, puede ser de 750 ms encendida y 250 ms apagada. Al entrar en el modo de selección de jeringa prellenada, el software de cabezal de potencia puede visualizar el tamaño de jeringa previamente seleccionado en la pantalla de volumen. El software de cabezal de potencia puede permitir al usuario aumentar al tamaño de jeringa mayor siguiente activando el botón de aumento de volumen. El tamaño de jeringa puede aumentar al tamaño de jeringa mayor siguiente por cada activación del botón de aumento de volumen. Los tamaños de jeringa seleccionables pueden ser 50 ml, 75 ml, 100 ml, 125 ml y 130 ml. El software de cabezal de potencia puede ignorar aumentos adicionales del tamaño de jeringa cuando se visualice el tamaño de jeringa más grande. Si el usuario activa el botón de disminución de volumen, el software de cabezal de potencia puede disminuir el tamaño de jeringa al tamaño más pequeño siguiente. El tamaño de jeringa puede disminuir al tamaño más pequeño siguiente por cada activación del botón de disminución de volumen. El software de cabezal de potencia puede ignorar disminuciones adicionales del tamaño de jeringa cuando se visualice el tamaño de jeringa más pequeño. El software de cabezal de potencia puede seleccionar el tamaño de jeringa visualizado y salir de modo de selección de tamaño de jeringa y pasar al modo manual si el usuario: (1) activa el botón pulsador de aumento o disminución de caudal, (2) activa el pulsador de inicio, (3) activa el gatillo de purga/retracción 36, o (4) abre y cierra el montaje de jeringa 26. El software de cabezal de potencia puede tener una característica de agotamiento de tiempo del modo de selección de tamaño de jeringa donde, después de 10 segundos de inactividad, el software puede seleccionar el tamaño de jeringa visualizado y salir al modo manual. Al salir del modo de selección de tamaño de jeringa, el software puede almacenar el tamaño de jeringa seleccionado en la memoria no volátil.

Como se ha descrito anteriormente, el cabezal de potencia 22 contiene un gatillo de purga/retracción 36 para que el usuario pueda variar el caudal al purgar el aire de la jeringa 28 o retirar el pistón 46 después de una inyección. El software de cabezal de potencia puede activar el motor de inyector en la dirección de "expulsión" si el gatillo de purga/retracción 36 se activa en la dirección de expulsión. Cuando el gatillo de purga/retracción 36 es activado en la dirección de "expulsión", el software de cabezal de potencia puede disminuir la pantalla de volumen 1 ml por cada 1 ml de fluido expulsado. El software de cabezal de potencia puede activar el motor de inyector en la dirección de "retracción" si el gatillo de purga/retracción 36 es activado en la dirección de retracción. Cuando el gatillo de purga/retracción 36 es activado en la dirección de "retracción", el software de cabezal de potencia puede aumentar la pantalla de volumen 1 ml por cada 1 ml que el pistón 46 se retire. El software de cabezal de potencia puede controlar el caudal en proporción a la distancia a la que el usuario desplaza el gatillo 36 alejándolo de su posición inicial. El software de cabezal de potencia no puede mover el pistón de inyector 46 cuando el gatillo de purga/retracción 36 está en la posición inicial.

El software de cabezal de potencia puede ajustar el rango del gatillo de purga/retracción 36 de modo que el caudal máximo alcanzable puede ser limitado al caudal programado por el usuario o el caudal permitido cuando se esté

limitando la presión. Por ejemplo, si el usuario programase un caudal de 2,0 ml/s, el inyector 20 deberá ajustar el rango del gatillo de purga/retracción 36 de modo que se logre un caudal de 2,0 ml/s cuando el gatillo 36 esté completamente enganchado en la dirección hacia delante. Si el usuario programase un caudal de 3,5 ml/s, entonces el inyector 20 deberá ajustar el rango del gatillo de purga/retracción 36 de modo que se logre un caudal de 3,5 ml/s cuando el gatillo 36 esté completamente enganchado en la dirección hacia delante. Cuando el gatillo de purga/retracción 36 está completamente enganchado en la dirección hacia delante, el software puede controlar el motor de inyector para administrar el caudal máximo alcanzable. El software de cabezal de potencia puede correlacionar el caudal con la posición del gatillo de purga/retracción 36 como se expone en la tabla 1. La tolerancia de posición puede ser +/- 2% de enganche completo.

Tabla 1

Caudal (ml/s)	% de enganche completo
0	0 a 12 (banda muerta)
0,1 a 0,5	12 a 50
0,6 a caudal programado	50 a 90
Caudal programado	90 a 100

El software de cabezal de potencia puede ajustar el rango del gatillo de purga/retracción 36 durante la retracción. La velocidad de retracción sin carga puede ser un mínimo de 6,0 ml/s. Así, si el inyector 20 está operando a este mínimo de 6,0 ml/s, el inyector 20 deberá ajustar el rango del gatillo de purga/retracción 36 de modo que se logre un caudal de 6,0 ml/s cuando el gatillo 36 esté completamente enganchado en la dirección hacia atrás. Por lo tanto, cuando el gatillo de purga/retracción 36 está completamente enganchado en la dirección hacia atrás, el software puede controlar el motor de inyector para administrar este caudal mínimo. La correlación del caudal a la posición del gatillo de purga/retracción 36 puede ser la expuesta en la tabla 2. La velocidad de retracción sin carga puede ser un mínimo de 6,0 ml/s. La tolerancia de posición puede ser +/- 2% de completamente enganchado.

Tabla 2

Caudal (ml/s)	% de enganche completo
0	0 a 12 (banda muerta)
0,1 a 0,5	12 a 50
0,6 a 6,0	50 a 90
6,0	90 a 100

El software de cabezal de potencia puede visualizar la posición de volumen, contando hacia arriba cuando el pistón 46 se mueve hacia la posición inicial. El software de cabezal de potencia puede visualizar adicionalmente el caudal calculando el caudal medio promediado en 0,5 segundo anterior. Cuando el usuario libera el gatillo de purga/retracción 36, la pantalla de caudal puede volver al caudal programado y la pantalla de volumen puede mostrar el volumen programable máximo. El software del cabezal de potencia puede limitar el movimiento hacia atrás a un caudal máximo de 1 ml/s por el primer 1 ml. Si el pistón 46 se extiende 20 ml o más y el operador engancha el gatillo de purga/retracción 36 a de 90% a 100% en la dirección hacia atrás, el software de cabezal de potencia puede bloquearse en la función de retracción de modo que el operador pueda liberar el interruptor de gatillo de caudal mientras el inyector 20 sigue retirándose. Si el pistón 46 no se extiende 20 ml o más, el software de cabezal de potencia no puede bloquearse en el caudal en la dirección de retracción. Al retirar el pistón 46, si el caudal está bloqueado y el usuario activa el gatillo de purga/retracción 36, el software de cabezal de potencia puede desviar el elemento de bloqueo y controlar el motor con el gatillo de purga/retracción 36.

Las jeringas prellenadas, como las que se puede obtener en el mercado de Mallinckrodt, pueden contener 3 ml extra de medio de contraste u otro fluido, por encima del tamaño de jeringa etiquetado, para que el usuario pueda purgar el aire de la jeringa y los tubos y disponer todavía de todo el volumen de jeringa indicado para la inyección. Por ejemplo, una jeringa de 125 ml puede contener 128 ml de medio de contraste. Cuando el usuario inserta una jeringa nueva 28 en el inyector 20, el cabezal de potencia 22 puede visualizar el tamaño de jeringa etiquetado seleccionado y dejar que el usuario purgue hasta 3 ml antes de que la pantalla de volumen disminuya. Si el usuario purga más de 3 ml, entonces el cabezal de potencia 22 puede disminuir la pantalla de volumen 1 ml por cada 1 ml de contraste expulsado.

El software de cabezal de potencia puede entrar en el estado habilitado cuando tiene lugar la secuencia siguiente: (1) el usuario abre y cierra el montaje de jeringa 26 cuando el pistón 46 está en la posición inicial; (2) el software de cabezal de potencia verifica que todas las señales de inicio de inyección están inactivas, incluyendo los conmutadores de inicio del cabezal de potencia 22 y la señal de inicio externo; y (3) el usuario purga (es decir, expulsa) un mínimo de 1 ml con el gatillo de purga/retracción 36 y luego libera el gatillo de purga/retracción 36. Al entrar en el estado habilitado, el software de cabezal de potencia puede iluminar el indicador visual 91 con un primer color, tal como verde. El inyector 20 puede permanecer en el estado habilitado si el usuario cambia los parámetros de inyección. El inyector 20 puede permanecer en el estado habilitado si el usuario retrae el pistón 46 menos de 5 ml. Si el inyector 20 está habilitado y el usuario retrae el pistón 46 más de 5 ml, el software de cabezal de potencia

puede inhabilitar la inyección.

5 En una realización, cuando una inyección está habilitada y el usuario activa un botón de inicio en el teclado de panel de control de cabezal de potencia 32 o cuando el inyector 20 está habilitado y se recibe una orden de inicio de la consola remota 44, el cabezal de potencia 22 puede iniciar y ejecutar la inyección programada. Durante la inyección, el software de cabezal de potencia puede visualizar el caudal programado si el caudal real está dentro de la tolerancia de rendimiento de caudal. Durante la inyección, el software de cabezal de potencia puede visualizar el caudal medio si el caudal real no está dentro de la tolerancia de rendimiento de caudal. Durante la inyección, el software de cabezal de potencia puede visualizar el volumen que queda para la inyección programada. Durante la inyección, el software de cabezal de potencia puede barrer un indicador visual tricolor 91 a través del espectro de colores para indicar que el inyector 20 está funcionando.

15 Si el usuario activa los botones de caudal, volumen o inicio en el panel de control del cabezal de potencia o la consola remota 44 mientras el inyector 20 está realizando una inyección, el software de cabezal de potencia puede pausar la inyección. Si se pausa una inyección, el cabezal de potencia 22 puede parpadear, a velocidad rápida, el caudal programado y el volumen programado restante en la pantalla activa un pitido audible y parpadea el indicador visual 91, tal como un LED tricolor, en un segundo color, tal como ámbar. Por ejemplo, si se programaron 100 ml de una jeringa de 125 ml y el inyector 20 se pausó después de haber inyectado 75 ml, entonces el inyector 20 deberá visualizar 25 ml del volumen restante. Si se pausa una inyección y el usuario activa el gatillo de purga/retracción 36 en la dirección de "retracción", el cabezal de potencia 22 puede inhabilitar el modo de inyección automática, y pasar a modo manual. Si se pausa una inyección y el usuario activa el gatillo de purga/retracción 36 en la dirección de "expulsión", el cabezal de potencia 22 puede visualizar el caudal real y el volumen restante de la jeringa sin parpadear y barrer el LED tricolor del indicador visual 91 a través del espectro de colores mientras el pistón 46 se mueve hacia delante. Cuando el usuario libera el gatillo de purga/retracción 36, el software de cabezal de potencia puede visualizar el caudal programado y el volumen programable máximo y parpadear el LED tricolor del indicador visual 91 en color ámbar. Si se pausa una inyección y el usuario activa los botones de caudal o volumen, el cabezal de potencia 22 puede inhabilitar el modo de inyección automática y pasar al modo manual. Si la inyección se pausa y el usuario activa un botón de inicio de inyección en el cabezal de potencia 22 o la consola remota 44 antes de activar alguno de los otros controles 90 o el gatillo de purga/retracción 36, el software de cabezal de potencia puede reanudar la inyección desde donde se pausó. Si el usuario activa el gatillo de purga/retracción 36 mientras está en modo de inyección automática, el software de cabezal de potencia puede pausar la inyección.

35 Cuando finaliza una inyección, el software de cabezal de potencia puede parpadear, a velocidad lenta, los valores medios logrados de caudal y volumen en la pantalla del cabezal de potencia. El ciclo del parpadeo lento puede ser "encendido" durante 1,5 segundos y "apagado" durante 0,5 segundos. Cuando finaliza una inyección, el software de cabezal de potencia puede inhabilitar el inyector 20 y apagar el LED tricolor del indicador visual.

40 Después de que finaliza una inyección y (1) el usuario activa los controles de aumento de caudal, disminución de caudal, aumento de volumen, disminución de volumen, o inicio 90 en el teclado de panel de control de cabezal de potencia 32 o la consola remota 44, (2) hay más de 1 ml de volumen restante en la jeringa 28, y (3) el usuario no ha retirado el pistón 46, el software de cabezal de potencia puede: (1) visualizar el caudal programado y el volumen programable máximo, (2) volver a habilitar la inyección, y (3) activar el LED tricolor, del indicador visual 91, al primer color, tal como verde. Si el usuario activa el gatillo de purga/retracción 36 en la dirección de "expulsión", el cabezal de potencia 22 puede visualizar el caudal real y el volumen restante de la jeringa sin parpadeo y barrer el LED tricolor, del indicador visual 91, a través del espectro de colores mientras el pistón 46 se mueve hacia delante.

50 Cuando el usuario libera el gatillo de purga/retracción 36, el software de cabezal de potencia puede visualizar el caudal programado y el volumen programable máximo y activar el LED tricolor, del indicador visual 91, al primer color. Después de finalizar una inyección y queda en la jeringa 28 un volumen de 1 ml o menos, el software de cabezal de potencia puede inhabilitar la inyección.

55 Una señal de inicio externo que va desde la consola remota 44 al cabezal de potencia 22 es parte de la interfaz de consola 89 entre el cabezal de potencia 22 y la consola remota 44. La señal de inicio externo se usa en unión con un mensaje de inicio de inyección procedente de la consola remota 44 para iniciar una inyección a partir de la consola remota 44. El software de cabezal de potencia puede iniciar una inyección programada a partir de la señal de inicio externo solamente si se cumplen las condiciones siguientes: (1) la inyección está habilitada, (2) la señal de inicio externo está activa y (3) el software de cabezal de potencia recibe un mensaje de la consola remota 44 dentro de 500 milisegundos de la activación de señal de inicio externo. Si el software de cabezal de potencia detecta una activación de señal de inicio externo y el inyector 20 no está habilitado, el software de cabezal de potencia puede ignorar la señal de inicio externo, activar un pitido audible y visualizar un código de error de usuario para inyección no habilitada. Si el software de cabezal de potencia detecta la señal de inicio externo y no recibe un mensaje de inicio, el software de cabezal de potencia puede inhabilitar el modo de inyección automática y visualizar el código de fallo de inyector 20 para inicio de inyección.

65 El cabezal de potencia 22 incluye además un sensor para detectar cuándo el usuario abre y cierra el montaje de jeringa 26.

5 Si el usuario activa el gatillo de purga/retracción 36 en la dirección de expulsión con el montaje de jeringa 26 abierto, el software de cabezal de potencia puede: (1) no permitir que el pistón 46 se mueva en la dirección de expulsión, (2) visualizar un código de error de usuario para la fijación de jeringa abierta y (3) restablecer la pantalla original cuando el usuario libere el gatillo de purga/retracción 36 o cierre el montaje de jeringa 26.

10 Si el software de cabezal de potencia detecta la apertura del montaje de jeringa 26 durante una inyección, el software puede dejar de inyectar y parpadear, a velocidad rápida, un código de fallo de inyector 20 por montaje de jeringa 26 abierto en la pantalla del cabezal de potencia 34 e inhabilitar el modo de inyección automática. Si el usuario cierra el montaje de jeringa 26, el software de cabezal de potencia puede pasar a modo manual y visualizar el caudal programado y volumen programable máximo.

15 El software de cabezal de potencia puede correlacionar la corriente del motor de inyector con la presión de la jeringa. En una realización, el software de cabezal de potencia no permitirá que la presión de la jeringa exceda de 250 psi cuando el pistón 46 se mueva en la dirección hacia delante. Si la presión de la jeringa se está aproximando al límite de presión, el software de cabezal de potencia puede reducir el caudal de la inyección para que no supere el límite de presión. Si el caudal se reduce debido a limitación de presión, el software de cabezal de potencia puede producir pitidos continuos desde el anunciador audible y parpadear el caudal en la pantalla 34 a velocidad rápida mientras inyecta. Cuando finaliza una inyección de presión limitada, el software de cabezal de potencia puede parar los pitidos del anunciador audible y parpadear el volumen y caudal a velocidad lenta. Al retirar el pistón 46, el software de cabezal de potencia puede limitar la presión. En una realización, la presión durante la retracción del pistón 46 se puede limitar a un máximo de 100 psi.

25 La consola remota 44 incluye un temporizador para temporizar el tiempo transcurrido desde el inicio de una inyección a cuando se retira el pistón de inyector. La finalidad del temporizador es ayudar al usuario a determinar cuándo iniciar una exploración de formación de imágenes después de inyectar contraste. El cabezal de potencia 22 puede enviar mensajes a la consola remota 44 conteniendo información del tiempo transcurrido de la inyección para que la consola remota 44 lo visualice en el temporizador de inyección. El cabezal de potencia 22 puede no iniciar el temporizador a no ser que primero se habilite el inyector 20.

30 Se espera que el usuario use típicamente la característica de inyección automática para ejecutar una inyección. En este escenario el usuario purgaría primero el inyector 20 y pararía. Entonces se habilitaría el inyector 20. El usuario iniciará entonces la inyección usando el botón de inicio en el cabezal de potencia 22 o la consola remota 44. El temporizador iniciará la temporización cuando se pulse el botón de inicio. El cabezal de potencia 22 puede resetear e iniciar el temporizador cuando empiece una inyección automática. Durante la inyección, el cabezal de potencia 22 puede enviar mensajes a la consola remota 44 con la información del tiempo transcurrido de la inyección para visualización en el temporizador.

40 En un escenario diferente, después de purgar y habilitar el inyector 20, el usuario podría realizar “manualmente” la inyección usando el gatillo de purga/retracción 36 en lugar de usar la característica de inyección automática. En este escenario, el temporizador iniciaría la temporización tan pronto como el pistón 46 se moviese hacia delante después de ser habilitado. Sin embargo, el temporizador no presentará el tiempo hasta que se haya inyectado un mínimo de 10 ml de volumen sin parar. Si el usuario dejase de inyectar antes de 10 ml, el temporizador se resetearía a cero. Cuando el usuario mueve el pistón de inyector 46 hacia delante con el gatillo de purga/retracción 36, el cabezal de potencia 22 puede iniciar el temporizador pero enviando un mensaje a la consola remota 44 para visualizar trazos hasta que se expulse un mínimo de 10 ml sin parar. Si el usuario mueve el pistón 46 hacia delante más de 10 ml, sin parar, el cabezal de potencia 22 puede enviar el tiempo transcurrido a la consola remota 44 para visualización en el temporizador. Si el usuario interrumpe la expulsión antes de expulsar 10 ml de medio de contraste u otro fluido, el cabezal de potencia 22 puede parar el temporizador y enviar un mensaje a la consola remota 44 para seguir visualizando trazos con relación al tiempo.

55 En otro escenario, el usuario puede realizar una inyección de “exploración” antes de iniciar una inyección automática: en este escenario, en primer lugar el usuario purgaría y habilitaría el inyector 20, luego inyectaría manualmente una pequeña cantidad de contraste, u otro medio, para verificar la apropiada colocación de la aguja. Se puede hacer varias inyecciones de exploración antes de verificar la apropiada colocación de la aguja. Una vez verificada la apropiada colocación de la aguja, el usuario empieza la inyección usando el botón de inicio en el cabezal de potencia 22 o la consola remota 44. Este escenario está incluido en los requisitos anteriores para inyección automática y manual. Si el usuario realiza una inyección de exploración de menos de 10 ml, la pantalla del temporizador permanecerá visualizando trazos hasta que se pulse el botón de inicio. Si el usuario inyecta más de 10 ml, el temporizador se iniciará y visualizará el tiempo, pero se reseteará a cero cuando el usuario empiece la inyección con el botón de inicio.

65 Si se pausa una inyección, el cabezal de potencia 22 puede permitir que el temporizador siga funcionando y enviando mensajes a la consola remota 44 con el tiempo transcurrido de la inyección. El cabezal de potencia 22 puede parar el temporizador y enviar un mensaje a la consola remota 44 para visualizar trazos cuando el pistón 46 se retire más de 5 ml.

5 La consola remota 44 puede incluir un interruptor de contacto momentáneo que el usuario puede activar para encender o apagar la potencia de 24 voltios a la consola remota 44 y el cabezal de potencia 22. Cuando la consola remota 44 detecta la activación de este interruptor de potencia "blando" 52, envía al cabezal de potencia 22 un mensaje indicando que se ha apagado la potencia de 24 voltios. Cuando el cabezal de potencia 22 recibe un mensaje de reducción de la potencia de la consola remota 44, el cabezal de potencia 22 puede pasar al estado seguro.

10 El software de cabezal de potencia contiene un estado seguro al que pasa el software si se detecta un fallo del inyector. Mientras está en el estado seguro, el inyector 20 no puede funcionar de manera segura. Se ha previsto que, si es posible, el pistón 46 se retire a la posición inicial de modo que la jeringa 28 se pueda quitar del inyector 20. Mientras está en el estado seguro, el software de cabezal de potencia no puede permitir que el pistón de inyector 46 se mueva en dirección hacia delante. El software de cabezal de potencia puede permitir que el usuario retire el pistón 46 a la posición inicial a una velocidad máxima de 1 ml/s. Mientras está en el estado seguro, el software de cabezal de potencia puede activar un pitido periódico audible a la velocidad de encendido durante un segundo y apagado durante dos segundos. Mientras está en el estado seguro, el software de cabezal de potencia puede visualizar el código de fallo de cualquier mal funcionamiento detectado del inyector. Si se produce más de un fallo, el software de cabezal de potencia puede ciclar continuamente y visualizar cada código de fallo durante al menos 2 segundos. Si el software de cabezal de potencia entra en el estado seguro, puede permanecer en el estado seguro hasta que se cicle la potencia. Aparte de las pruebas de autodiagnóstico realizadas a la conexión, el software de cabezal de potencia realiza comprobación de tiempo de ejecución en componentes de hardware para verificar la operación segura.

25 Un LED está conectado a la línea de E/S del microcontrolador para que el software se active de modo que un técnico de fabricación tenga un indicador visual de que el microcontrolador está funcionando. El software de cabezal de potencia puede encender y luego apagar LED "Activo" de modo que el técnico de fabricación tenga un indicador visual de que el microcontrolador está funcionando. Si el microcontrolador se resetea, el software de cabezal de potencia puede visualizar el código de fallo de microcontrolador y pasar al estado seguro.

30 El software de cabezal de potencia puede verificar que la fuente de alimentación de +24 voltios está entre +20 voltios y +28 voltios dentro de 500 milisegundos después de comenzar una inyección. Si la fuente de alimentación de +24 voltios está fuera del rango de tolerancia, el software de cabezal de potencia puede parar el motor y pasar al estado seguro. El software de cabezal de potencia puede verificar que la fuente de alimentación de +5 voltios está entre +4,5 voltios y +5,5 voltios como mínimo cada 30 segundos. Si la fuente de alimentación de +5 voltios está fuera del rango de tolerancia, el software de cabezal de potencia puede pasar al estado seguro.

40 El software de cabezal de potencia puede verificar que el microcontrolador está recibiendo pulsos de codificador de motor siempre que el software hace funcionar el motor. Si el software de cabezal de potencia no detecta pulsos de codificador de motor dentro de 100 milisegundos de funcionamiento del motor, el software de cabezal de potencia puede pasar al estado seguro.

45 El teclado de panel de control de cabezal de potencia 32 puede incluir dos conmutadores de inicio de inyección que son activados por el usuario como un botón pulsador para inicio de inyección. Se usan dos conmutadores como una característica de seguridad redundante para evitar que una señal de inicio falsa procedente de un interruptor defectuoso inicie una inyección. Si ambos conmutadores de inicio indican una activación del botón de inicio y el inyector 20 está habilitado, el software de cabezal de potencia puede activar el motor de inyector en la dirección hacia delante a los valores programados. Si la inyección finaliza y uno de los conmutadores de inicio está activo, entonces, hasta que ambos conmutadores de inicio estén inactivos, el software de cabezal de potencia puede: (1) permanecer en el estado de inyección completada, (2) visualizar un código de fallo de interruptor de inicio, (3) permitir que el usuario retire el pistón 46 con el gatillo de purga/retracción 36, y (4) no permitir que el usuario mueva el pistón 46 hacia delante.

55 El conjunto de motor de cabezal de potencia contiene un codificador que proporciona información de posición de nuevo al microcontrolador de cabezal de potencia. Sin embargo, el codificador no proporciona información de posición absoluta. Así, cuando se apaga la potencia y se enciende de nuevo, se pierde la información de posición del codificador. Por lo tanto, el cabezal de potencia 22 incluye un detector de posición inicial de pistón 50 que indica cuándo el pistón 46 está en la posición completamente retirada o la posición inicial. Cuando el pistón 46 se está retirando, y el software de cabezal de potencia determina a partir de los recuentos del codificador que se ha alcanzado la posición inicial, y el sensor 140 del detector de posición inicial 46 no ha indicado una posición inicial dentro de +/-2 ml, el software de cabezal de potencia puede parar el motor y pasar al estado seguro. Cuando el pistón 46 se está retirando y el software de cabezal de potencia determina que el sensor 140 del detector de posición inicial 50 indica una posición inicial mientras el recuento del codificador no indica una posición inicial dentro de +/-2 ml, el software de cabezal de potencia puede parar el motor y pasar al estado seguro.

65 El gatillo de purga/retracción 36 incluye sensores 116 que detectan cuánto mueve el usuario el gatillo 36. Si un punto cero de los sensores se desvía de la tolerancia, el software podría interpretar la deriva como una activación

del gatillo de purga/retracción 36. Cuando el software de cabezal de potencia detecta activación del gatillo de purga/retracción 36 en la dirección hacia delante, el software puede comprobar que todos los sensores de gatillo 116 indican activación del gatillo 36 en la dirección hacia delante. Cuando el software de cabezal de potencia detecta activación del gatillo de purga/retracción 36 en la dirección hacia atrás, el software puede comprobar que todos los sensores de gatillo 116 indican activación del gatillo 36 en la dirección hacia atrás. Si un sensor de gatillo de purga/retracción está fuera de tolerancia, el software de cabezal de potencia puede pasar al estado seguro.

Después de completar una inyección y el caudal medio logrado no está dentro de la tolerancia para una inyección de presión no limitada, el software de cabezal de potencia puede alternar entre presentar el caudal logrado y el código de fallo de caudal fuera de tolerancia hasta que el usuario active el gatillo de purga/retracción 36 o alguno de los controles de cabezal de potencia 90.

Si el volumen logrado no está dentro de una tolerancia especificada, el software de cabezal de potencia puede alternar entre presentar el volumen logrado y el código de fallo de volumen fuera de tolerancia hasta que el usuario active el gatillo de purga/retracción 36 o alguno de los controles de cabezal de potencia 90.

En una realización concreta, si el software de cabezal de potencia detecta fallo de inyector, el software puede visualizar un código de indicación, tal como "F", en la pantalla de caudal y un número correspondiente al tipo de fallo en la pantalla de volumen. En una realización concreta, los códigos de fallo se crean y se pueden interpretar de la siguiente manera. El dígito centena representa el subsistema donde se produjo el fallo. El número "0" en el dígito de centena representa el cabezal de potencia 22, un "1" representa la consola remota 44 (si está conectada), y un "3" representa el paquete de potencia 38. Por ejemplo el código de fallo "F 004" es para el fallo de memoria RAM del cabezal de potencia mientras que el código de fallo "F 104" es para el fallo de memoria RAM de la consola remota 1. Los códigos de fallo en esta realización concreta del software son los siguientes:

F X01 Fallo de CPU de microcontrolador

F X02 Fallo CRC de memoria flash de programa

F X03 Fallo CRC de memoria flash de datos

F X04 Fallo de memoria RAM

F X05 Fallo de temporizador Quad

F X06 Fallo de convertidor AID

F X07 Fallo PWM

F X08 Fallo de controlador de interrupción

F X09 Fallo PLL de reloj

F X10 Resetear vigilancia de microcontrolador

F X20 Fallo de fuente de alimentación de +24V (fuente de alimentación de +24V fuera de tolerancia)

F X21 Fallo de fuente de alimentación de +5V (fuente de alimentación de +5V fuera de tolerancia)

F 030 Fallo de codificador (sin recuentos de codificador cuando el motor está activado)

F 031 Fallo de codificador (detectados recuentos de codificador cuando el motor no está habilitado)

F 032 Fallo de relé de motor (fallo de relé de corte, relé pegado abierto o cerrado)

F 033 Fallo de motor (detectada sobrecorriente de motor)

F 034 Fallo de motor (corriente detectada cuando el motor no está habilitado)

F X40 Fallo de interruptor de inicio (uno o ambos conmutadores de inicio están activos)

F 050 Fallo de sensor de posición inicial (no se detecta señal de posición inicial cuando un codificador indica que el pistón de inyector está en la posición inicial)

F 051 Fallo de gatillo de purga/retracción (posición cero fuera de tolerancia)

F 060 Caudal logrado fuera de tolerancia

F 061 Volumen logrado fuera de tolerancia

5 F 070 Fallo de comunicación de cabezal de potencia - consola remota

F 075 Fallo de comunicación de consola remota - paquete de potencia

F 370 Fallo de interfaz de inyector doble

10 Si el usuario intenta operar el inyector 20 de manera no segura, el software de cabezal de potencia puede visualizar una señal indicativa, tal como "ER", en la pantalla de caudal y un número correspondiente al tipo de error en la pantalla de volumen. En una realización del inyector 20, estos códigos pueden ser los siguientes:

15 • ER 001 El usuario intenta iniciar una inyección desde el cabezal de potencia cuando el inyector no está habilitado

• ER 101 El usuario intenta iniciar una inyección desde la consola remota cuando el inyector no está habilitado

20 • ER 002 El usuario intenta mover el pistón hacia delante con la fijación de jeringa abierta

El modo de fabricación puede permitir que el personal realice pruebas de diagnóstico, calibre sensores y realice un ciclo de prueba de funcionamiento. El software de cabezal de potencia puede permitir que el personal de fabricación realice pruebas de diagnóstico. Las pruebas de diagnóstico como mínimo pueden ejecutar todas las pruebas realizadas durante el autodiagnóstico de encendido. El modo de fabricación de cabezal de potencia puede permitir la calibración de los sensores siguientes:

25 • Sensores del gatillo de purga/retracción

30 • Límite de presión

• Sensor de posición inicial de pistón

• Sensor de fijación de jeringa

35 El software de cabezal de potencia puede permitir que los valores de calibración sean enviados mediante interfaces 42, 89.

El modo de fabricación puede permitir que el personal de fabricación seleccione un modo secundario de "ciclo de prueba de funcionamiento" donde el software de cabezal de potencia ejecuta de forma continua una inyección a parámetros de inyección predeterminados.

40 El cabezal de potencia 22 del inyector puede estar en interfaz con la consola remota 44 a través de una red y enviar mensajes a la consola remota 44 con la información siguiente:

45 • Pantalla de volumen

• Pantalla de caudal

50 • Pantalla de temporizador

• Frecuencia de tono audible

• Volumen de tono audible

55 • Ciclo de trabajo de LED tricolor rojo

• Ciclo de trabajo de LED tricolor azul

60 • Ciclo de trabajo de LED tricolor verde

El cabezal de potencia 22 puede enviar mensajes a la consola remota 44 cuando tiene lugar el evento o como mínimo una vez por segundo. El cabezal de potencia 22 puede recibir mensajes de la consola remota 44 con la información siguiente:

65 • Estado de activación del botón de aumento/disminución de volumen y duración de la activación

- Estado de activación del botón de aumento/disminución de caudal y duración de la activación
  - Activación del botón de inicio de inyección
- 5 • Activación del botón blando de apagado de potencia

El cabezal de potencia 22 del inyector también puede estar en interfaz con un segundo sistema cuando una consola remota 44 esté conectada.

10 Como se ha descrito anteriormente, el inyector 20 de la presente invención puede incluir una consola remota 44. La finalidad de la consola remota 44 es proporcionar al usuario una forma de controlar y visualizar el estado del cabezal de potencia 22 desde una posición remota, tal como una sala de control de formación de imágenes. La consola remota 44 permite al usuario programar o cambiar parámetros programados. Cuando el cabezal de potencia 22 está habilitado para una inyección, el usuario puede iniciar el inyector 20 o parar una inyección en curso desde la consola remota 44.

15 La consola remota 44 se basa en un diseño arquitectónico “maestro/esclavo” de tal manera que la consola remota 44 funcione como “esclavo” del cabezal de potencia 22 cuando el cabezal de potencia 22 esté en los modos manual, de inyección automática, y selección de tamaño de jeringa. Es decir, la consola remota 44 visualiza el caudal y el volumen del cabezal de potencia 22 y no qué introduce el usuario en la consola remota 44. Si el usuario cambia los parámetros de inyección desde la consola remota 44, la consola remota 44 envía al cabezal de potencia 22 mensajes que reflejan los cambios. El cabezal de potencia 22 implementa los cambios y devuelve mensajes a la consola remota 44 con la nueva información. Este diseño reduce la posibilidad de que la consola remota 44 presente algo distinto de lo que el cabezal de potencia 22 esté haciendo realmente.

20 La consola remota 44 incluye software que funciona como “esclavo” del cabezal de potencia 22. Si la consola remota 44 es alimentada sin conexión del cabezal de potencia, la consola remota 44 visualiza un código de fallo de comunicación de cabezal de potencia-consola remota. La consola remota 44 tiene un autodiagnóstico de encendido (POST) para comprobar la apropiada operación de la consola remota, y el estado seguro para mal funcionamiento grave del inyector. Cuando se aplica potencia, la consola remota 44 realiza una inicialización del microcontrolador y los recursos del sistema. Después de la inicialización, el software de consola remota ejecuta un POST.

25 El POST realiza entonces una prueba CRC de la memoria flash de programa y la memoria flash de datos. El POST realiza entonces una prueba de memoria de toda la RAM de datos y programa. El POST realiza entonces una comprobación de todos los periféricos de microcontrolador internos al microcontrolador usado durante la operación de la consola remota 44. El POST de la consola remota 44 comprueba la operación de comunicación de interfaz de inyector doble enviando un mensaje a la interfaz de inyector doble para enviar información de estado sobre la interfaz de consola remota-paquete de potencia. Si la consola remota 44 no recibe una respuesta de la interfaz de inyector doble, falla la prueba de comunicación. El POST comprueba la fuente de alimentación de +24 40 en busca de voltajes de suministro apropiados de +24VDC +/- 4 voltios y la fuente de alimentación de +5 40 en busca de fuentes de alimentación de +5VDC +/- 0,5 voltios. El POST ilumina todos los indicadores visuales incluyendo todos los dígitos y segmentos en las pantallas LED de 7 segmentos durante un mínimo de 3 segundos. El POST puede activar el anunciador audible durante un mínimo de 500 milisegundos.

30 A la terminación exitosa del POST, el software de consola remota puede visualizar la versión actual del software en la pantalla LED durante un mínimo de 3 segundos. Si todas las pruebas de autodiagnóstico pasan, la consola remota 44 puede comprobar entonces el modo de fabricación. La consola remota 44 entrará en el modo de fabricación solamente si el usuario activa el aumento de volumen y la disminución de volumen al mismo tiempo dentro de 3 segundos después de terminar POST. Si el usuario activa cualquier otro botón mientras el software de consola remota está verificando el modo de fabricación, el software salta la comprobación de modo de fabricación y pasa al modo operativo. Si falla alguna de las pruebas de autodiagnóstico, la consola remota 44 pasa al estado seguro.

35 La consola remota 44 puede recibir mensajes del cabezal de potencia 22 con información de caudal y visualizar la información de caudal en la pantalla de caudal de consola remota. La consola remota 44 puede recibir mensajes del cabezal de potencia 22 con información de volumen y visualizar la información de volumen en la pantalla de volumen de la consola remota. Si el cabezal de potencia 22 envía un mensaje al software de consola remota para iluminar el LED de inyección, la consola remota 44 iluminará el LED de inyección en la consola remota 44. Si el cabezal de potencia 22 envía un mensaje con un código de error activo, la consola remota 44 puede parpadear el código de error 500 milisegundos encendido y 200 milisegundos apagado. Si el cabezal de potencia 22 envía un mensaje con un código de error activo, la consola remota 44 puede activar el tono audible durante un segundo encendido y un segundo apagado tres veces. El software de consola remota puede enviar cualquier activación del botón de control de consola remota al cabezal de potencia 22. Los controles 90 pueden incluir, aunque sin limitación, botones para aumento de caudal, disminución de caudal, aumento de volumen, disminución de volumen e inicio de inyección.



- La consola remota 44 puede incluir al menos dos conmutadores de inyección que son activados por el usuario como un botón pulsador de inicio de inyección para iniciar una inyección habilitada. Se usan dos conmutadores como una característica de seguridad redundante para evitar que una señal de inicio falsa procedente de un interruptor defectuoso inicie una inyección. La consola remota 44 envía un mensaje de inicio de inyección al cabezal de potencia 22 cuando el usuario activa el botón de inicio de inyección. Cuando el usuario activa el botón de inicio de inyección, el software de consola remota verifica: (1) que ambos conmutadores de inyección hayan sido activados, y (2) que ambos conmutadores de inyección hayan pasado al estado inactivo desde la última activación. Después de la verificación, el software de consola remota envía un mensaje de inicio de inyección al cabezal de potencia 22.
- 5
- 10 Cuando el usuario activa el botón de aumento de volumen, el software de consola remota puede enviar al cabezal de potencia 22 un mensaje que indica una activación del botón de aumento de volumen. Cuando el usuario libera el botón de aumento de volumen, el software de consola remota puede enviar al cabezal de potencia un mensaje que indica que el botón de volumen está desactivado. El botón de disminución de volumen puede operar de la misma forma que el botón de aumento de volumen, a excepción de que la consola remota 44 envía mensajes al cabezal de potencia 22 cuando el botón de disminución de volumen es activado o liberado.
- 15
- 20 Cuando el usuario activa el botón de aumento de caudal, el software de consola remota puede enviar al cabezal de potencia 22 un mensaje que indica una activación del botón de aumento de caudal. Cuando el usuario libera el botón de aumento de caudal, el software de consola remota puede enviar al cabezal de potencia 22 un mensaje que indica que el botón de caudal está desactivado. El botón de disminución de caudal puede operar de la misma forma que el botón de aumento de caudal, a excepción de que la consola remota 44 envía mensajes al cabezal de potencia 22 cuando el botón de disminución de caudal es activado o liberado.
- 25 El software de consola remota puede visualizar y parpadear un indicador, tal como "PF", en la pantalla de caudal cuando el cabezal de potencia 22 envía un mensaje para visualizar "PF". El indicador "PF" indica al usuario que el inyector 20 está en el modo de selección de jeringa prellenada. La consola remota 44 puede parpadear "PF" a la velocidad enviada desde el cabezal de potencia 22.
- 30 Un indicador visual de LED puede estar conectado a la línea de E/S del microcontrolador para que el software conmute el encendido/apagado de modo que el técnico de fabricación tenga un indicador visual de que el microcontrolador está funcionando. El software de consola remota puede encender y luego apagar el LED "Activo" de modo que un técnico de fabricación tenga un indicador visual de que el microcontrolador está funcionando.
- 35 El software de consola remota puede controlar el estado del indicador visual de LED tricolor según el mensaje recibido del cabezal de potencia 22. Los estados del indicador visual de LED tricolor pueden ser: verde, ámbar, rojo, azul, blanco, barrido de color, y en blanco (sin iluminación).
- 40 Algunos protocolos de formación de imágenes requieren un retardo de segundos, mientras que otros pueden requerir un retardo de minutos, antes de comenzar la exploración de formación de imágenes. La consola remota 44 incluye un temporizador para ayudar al usuario a determinar cuándo iniciar una exploración de formación de imágenes después de inyectar contraste. La consola remota 44 puede incluir un temporizador para temporizar el tiempo transcurrido desde el inicio de una inyección a cuando se retira el pistón de inyector. Mientras la consola remota 44 está encendida y el temporizador no está temporizando, el temporizador puede visualizar trazos en la pantalla LED de siete segmentos en minutos, decenas de segundos y segundos (es decir, "-:--"). La consola remota 44 puede visualizar el tiempo transcurrido en formato de minutos y segundos con dos puntos entre los minutos y los segundos. El temporizador de consola remota puede ser del rango de 0 minutos, 0 segundos (0:00) a 19 minutos y 59 segundos (19:59). Si el temporizador es inferior a 10 minutos, entonces la consola remota 44 puede dejar en blanco el dígito de la decena de minutos (por ejemplo, 9:59). Si el temporizador es inferior a 1 minuto, entonces la consola remota 44 puede visualizar un cero en el dígito de los minutos (por ejemplo, 0:09).
- 45
- 50 Si la consola remota 44 recibe del cabezal de potencia 22 un mensaje de iniciar el temporizador, la consola remota 44 puede resetear el tiempo a cero e iniciar el tiempo. La consola remota 44 puede seguir visualizando trazos hasta que el cabezal de potencia 22 envíe a la consola remota 44 un mensaje de visualización del tiempo.
- 55 La consola remota 44 puede parar el temporizador y visualizar trazos cuando la consola remota 44 reciba del cabezal de potencia 22 un mensaje de parar el temporizador. Si el temporizador llega a 19 minutos y 59 segundos (19:59), el temporizador puede mantener el tiempo en 19 minutos y 59 segundos y parpadear la visualización de tiempo a velocidad rápida.
- 60 La consola remota 44 incluye además un interruptor de contacto momentáneo que el usuario puede encender o apagar la potencia de 24 voltios a la consola remota 44 y el cabezal de potencia 22. El interruptor de potencia blando 52 no está conectado a potencia, sino a una línea de E/S de microprocesador en la consola remota 44. Si la consola remota 44 es alimentada, el microprocesador puede detectar cuándo el usuario conmuta el interruptor de potencia blando 52 para apagar la potencia. La consola remota 44 envía entonces por la interfaz de consola remota-paquete de potencia un mensaje de apagar la potencia de 24 voltios. Si la consola remota 44 está apagada, el microprocesador será incapaz de detectar la activación del interruptor de usuario. Sin embargo, un circuito de
- 65

hardware en el paquete de potencia 38 puede detectar la activación del interruptor a través de una señal de hardware entre la consola remota 44 y el paquete de potencia 38. Durante este procedimiento, la potencia permanece encendida en el paquete de potencia 38. El circuito de detección enciende entonces de nuevo la potencia de 24 voltios a la consola remota 44 y el cabezal de potencia 22.

5 Cuando la consola remota 44 es alimentada y el usuario activa el interruptor blando de encendido/apagado de potencia 52, la consola remota 44 puede enviar por la interfaz de consola remota-paquete de potencia un mensaje para desconectar la potencia de 24 voltios al cabezal de potencia 22 y la consola remota 44. La consola remota 44 puede retardar un mínimo de 20 milisegundos desde cuando el usuario libera el interruptor de potencia blando 52 hasta que el mensaje de apagado de potencia es enviado por la interfaz de consola remota-paquete de potencia. Cuando la consola remota 44 es alimentada y el usuario activa el interruptor blando de encendido/apagado de potencia 52, la consola remota 44 puede enviar al cabezal de potencia 22 por la interfaz de cabezal de potencia-consola remota un mensaje de que la potencia de 24 voltios está siendo desconectada. La característica de encendido/apagado de potencia blanda puede no estar activa antes de que finalice el POST de la consola remota. La característica de encendido/apagado de potencia blanda puede funcionar mientras el inyector 20 está en el modo seguro. Esto asume que el hardware asociado para el encendido/apagado de potencia blando es funcional.

Si la consola remota 44 detecta un fallo de comunicación con el cabezal de potencia 22, la consola remota 44 puede intentar repetidas veces comunicar con el cabezal de potencia 22. Si, después de 5 segundos, fallan los intentos repetidos, la consola remota 44 puede visualizar un fallo de comunicación y pasar al estado seguro.

La consola remota 44 puede visualizar códigos de fallo de inyector 20 enviados desde el cabezal de potencia 22. Además, la consola remota 44 puede visualizar códigos de error de usuario de inyector 20 enviados desde el cabezal de potencia 22.

25 El software de consola remota incluye un estado seguro donde el software efectúa una transición si se detecta un fallo de consola remota. Mientras está en el estado seguro, la consola remota 44 no puede funcionar de manera no segura. Una vez en el estado seguro, el software puede no salir del estado seguro mientras se aplique potencia a la consola remota 44. Mientras está en el estado seguro, el software no puede comunicar con el cabezal de potencia 22. Mientras está en el estado seguro, el software de consola remota puede enviar al paquete de potencia 38 mensajes para inhabilitar todas las salidas de relé de inyector 20 doble. Mientras está en el estado seguro, el software de consola remota puede visualizar el código de fallo de cualquier mal funcionamiento detectado de la consola remota.

35 El inyector 20 de la presente invención tiene la capacidad de conectar un segundo inyector 20' conjuntamente a través de la interfaz de inyector doble. Este segundo inyector 20' puede ser de mano o puede estar montado en la pared, el suelo o el techo. La interfaz 42 permite que los dos inyectores trabajen en tándem para administrar inyecciones adosadas. El uso típico de dos inyectores incluye un "impulso de salina" donde el primer inyector 20 administra contraste seguido de salina procedente del segundo inyector 20'.

40 La interfaz de inyector doble está situada en el paquete de potencia 38. Dado que el cable que conecta el paquete de potencia 38 al cabezal de potencia 22 no incluye señales de reserva para acomodar la interfaz de inyector doble directamente, la consola remota 44 sirve como el enlace entre la interfaz de inyector doble y el cabezal de potencia 22. Por lo tanto, la consola remota 44 incluye una interfaz de consola remota-paquete de potencia. La consola remota 44 interroga el estado de la interfaz de inyector doble, mediante la interfaz de consola remota-paquete de potencia y envía mensajes al cabezal de potencia 22 mediante la interfaz de cabezal de potencia-consola remota.

45 Cuando la consola remota 44 recibe un mensaje del cabezal de potencia 22 para comprobar la configuración del inyector doble, la consola remota 44 puede consultar la interfaz de inyector doble mediante la interfaz de consola remota-paquete de potencia. Si otro inyector está conectado a la interfaz de inyector doble, y el otro inyector está habilitado, la consola remota 44 puede enviar la información al cabezal de potencia 22 conectado a la consola remota 44.

50 La consola remota 44 incluye un microprocesador que tiene memoria interna no volátil para almacenar el programa de software y constantes de datos. El fabricante tendrá que actualizar o cambiar el contenido de la memoria no volátil de datos y programa. El software de modo de fabricación puede permitir al técnico de fabricación reprogramar el contenido de la memoria no volátil de datos y programa en el microprocesador.

55 Ventajas y modificaciones adicionales serán fácilmente evidentes a los expertos en la técnica.

60

**REIVINDICACIONES**

1. Un inyector (20) para inyectar fluido desde una jeringa a un sujeto animal, incluyendo el inyector:
- 5 - un cabezal de potencia (22), incluyendo;
- un alojamiento de inyector, un sistema de accionamiento (24), un montaje de jeringa (26) enganchable con un cuerpo de jeringa (28), un microprocesador principal, electrónica de control, una interfaz de usuario-inyector (30) incluyendo un teclado de control (32) para programar e iniciar protocolos de inyección, una pantalla de estado (34), y un gatillo de purga/retracción (36); y
- 10 - un paquete de potencia (38) incluyendo una fuente de alimentación (40) y una interfaz de potencia-inyector (42),
- un pistón de accionamiento (46) bidireccionalmente móvil a lo largo de un eje longitudinal del pistón de accionamiento; y
- 15 - un motor situado dentro del alojamiento de inyector y acoplado con accionamiento al pistón de accionamiento para avanzar y retirar selectivamente el pistón de accionamiento a lo largo de su eje longitudinal, **caracterizado** porque el teclado (32) incluye controles (90) orientados hacia arriba en el uso donde el gatillo (36) está orientado en una dirección no hacia arriba en el uso, y donde un elemento operativo correspondiente a al menos uno de dichos controles (90) se selecciona a partir de "inicio", "parada", "pausa", "aumento de caudal", "disminución de caudal", "aumento de volumen" y "disminución de volumen".
- 20 2. El inyector (20) de la reivindicación 1, donde el gatillo (36) puede pivotar entre las posiciones inicial, hacia delante y hacia atrás, siendo controlable de forma inalámbrica el motor por el gatillo (36) de tal manera que el pistón de accionamiento sea movido hacia delante en respuesta a una posición hacia delante del gatillo y el pistón de accionamiento sea movido hacia atrás en respuesta a una posición hacia atrás del gatillo.
- 25 3. El inyector de la reivindicación 2 o la reivindicación 3, donde el montaje de jeringa (26) incluye un primer y un segundo elementos de agarre (92, 94) dispuestos para agarrar un cuerpo (54) de la jeringa para acoplar por ello la jeringa (28) al inyector (20) cerca de y en alineación sustancialmente coaxial con el pistón de accionamiento (46).
- 30 4. El inyector de la reivindicación 3, donde el pistón de accionamiento (46) incluye un primer elemento de acoplamiento (80) dispuesto para enganchar con un segundo elemento de acoplamiento (82) dispuesto en el émbolo de jeringa (74) para acoplar el pistón al pistón de accionamiento (46).
- 35 5. El inyector de cualquiera de las reivindicaciones 1 a 4, donde el gatillo incluye imanes (124) dispuestos para generar un campo magnético, incluyendo además el inyector sensores (116) dispuestos para detectar la posición del gatillo (36) por un cambio en el campo magnético y producir una señal de control indicativa de la posición.
- 40 6. El inyector de la reivindicación 5, donde la electrónica de control está dispuesta para recibir la señal de control de los sensores y hacer que el motor mueva el pistón de accionamiento (46) consiguientemente.
- 45 7. El inyector de la reivindicación 6, donde la electrónica de control hace que el pistón de accionamiento (46) se mueva a una velocidad predeterminada proporcional al ángulo de deflexión del gatillo (36) alejándose de la posición inicial.
8. El inyector de la reivindicación 7, incluyendo además un bloqueo de velocidad asociado con el gatillo (36).
- 50 9. El inyector de la reivindicación 8, donde el motor y el pistón de accionamiento (48) están dispuestos para descargar fluido de la jeringa a un caudal variable dependiendo del grado de desplazamiento del gatillo de purga/retracción (36) cuando el bloqueo de velocidad está desenganchado, y el motor y el pistón de accionamiento están dispuestos para descargar fluido de la jeringa a un caudal constante cuando el bloqueo de velocidad está enganchado.
- 55 10. El inyector de cualquiera de las reivindicaciones 1 a 9, donde el gatillo de purga/retracción (36) es empujado hacia la posición inicial por muelles primero y segundo (112, 114) colocados en lados opuestos del gatillo (36).
- 60 11. El inyector de cualquiera de las reivindicaciones 1 a 10, donde la posición inicial no produce ningún movimiento del pistón de accionamiento (46).
12. El inyector de la reivindicación 3, donde los elementos de agarre (92, 94) están montados pivotantemente en el inyector y acoplados a muelles (106) para empujar los elementos de agarre (92, 94) contra el cuerpo de jeringa (54).

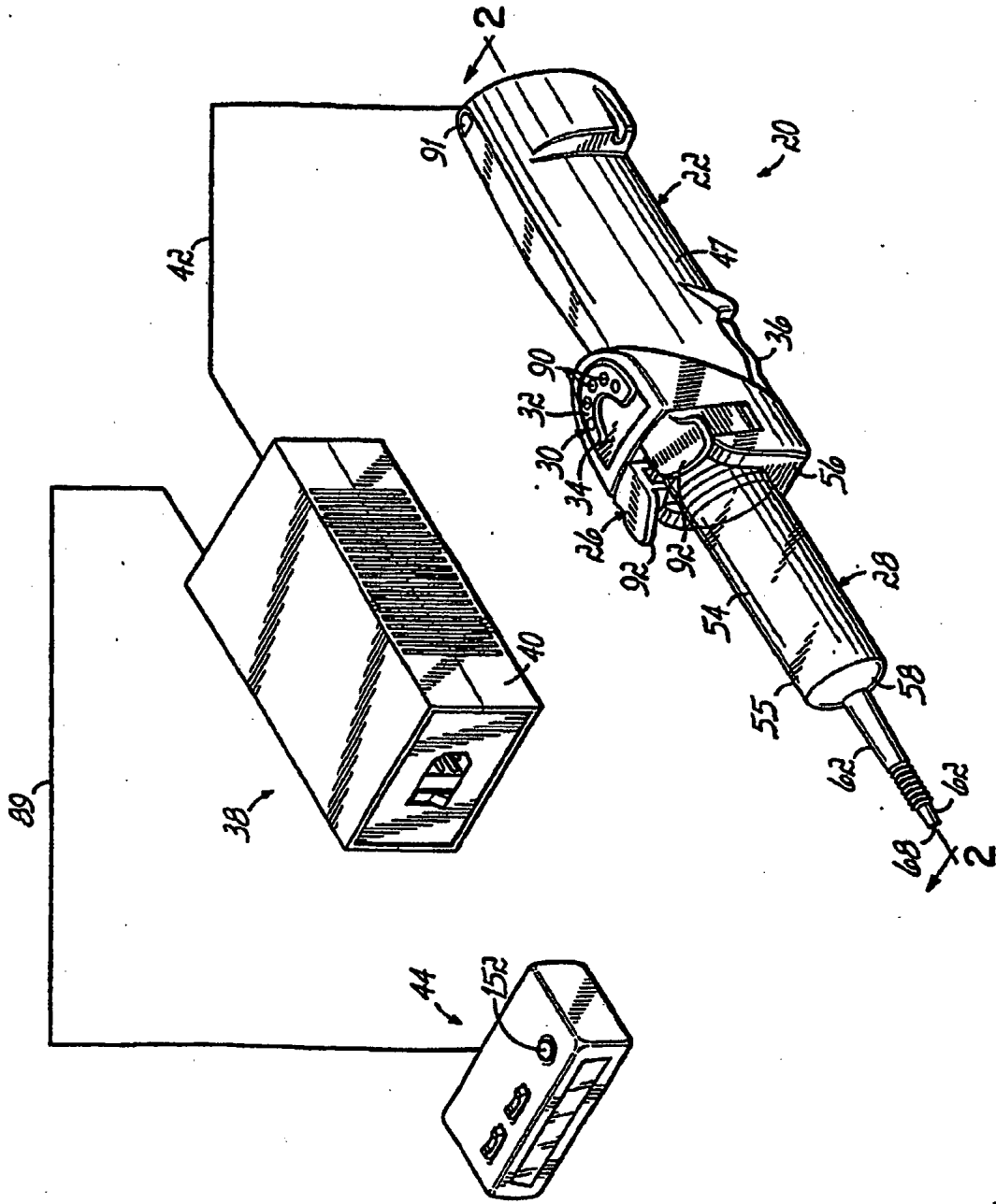
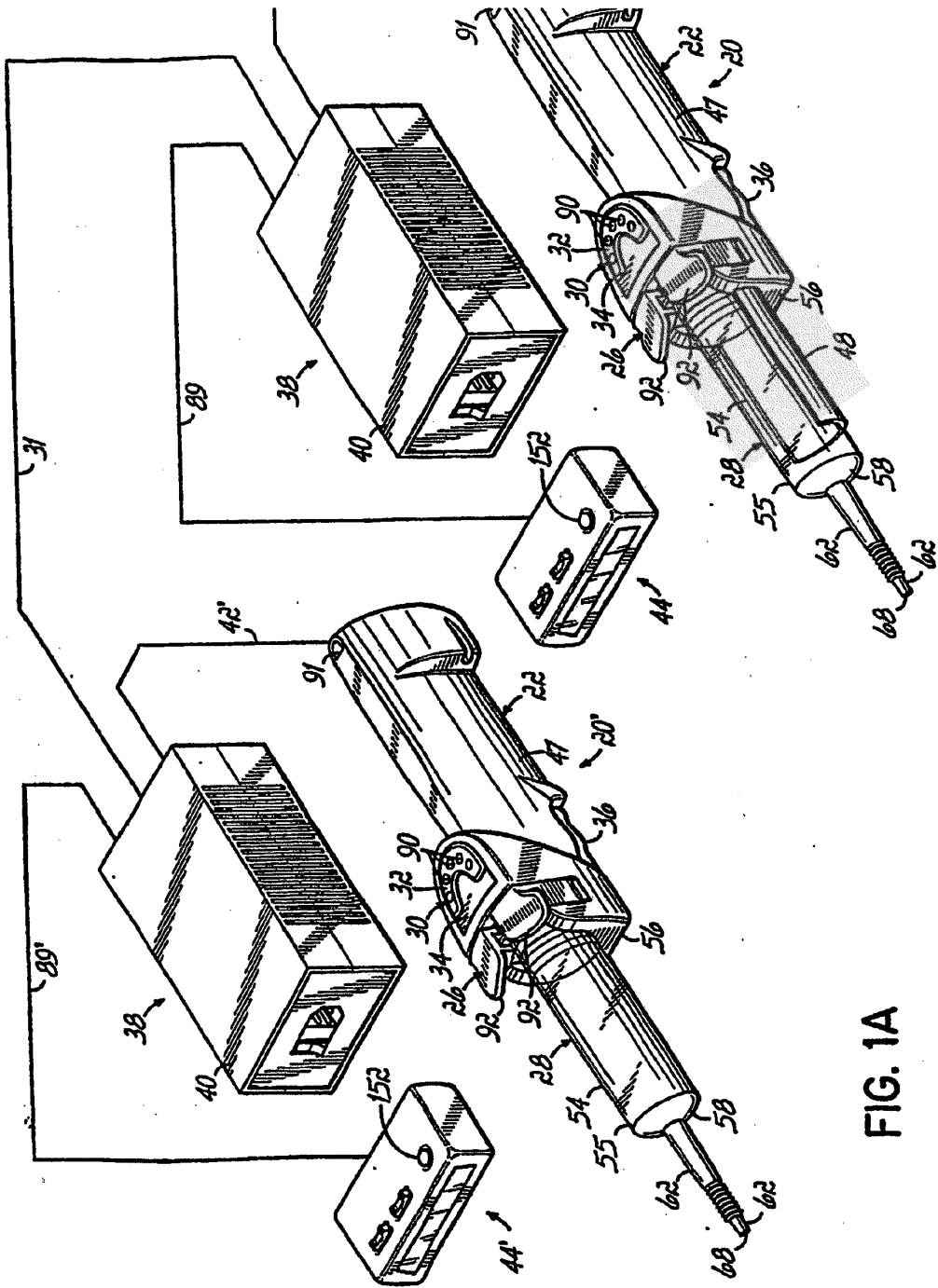


FIG. 1



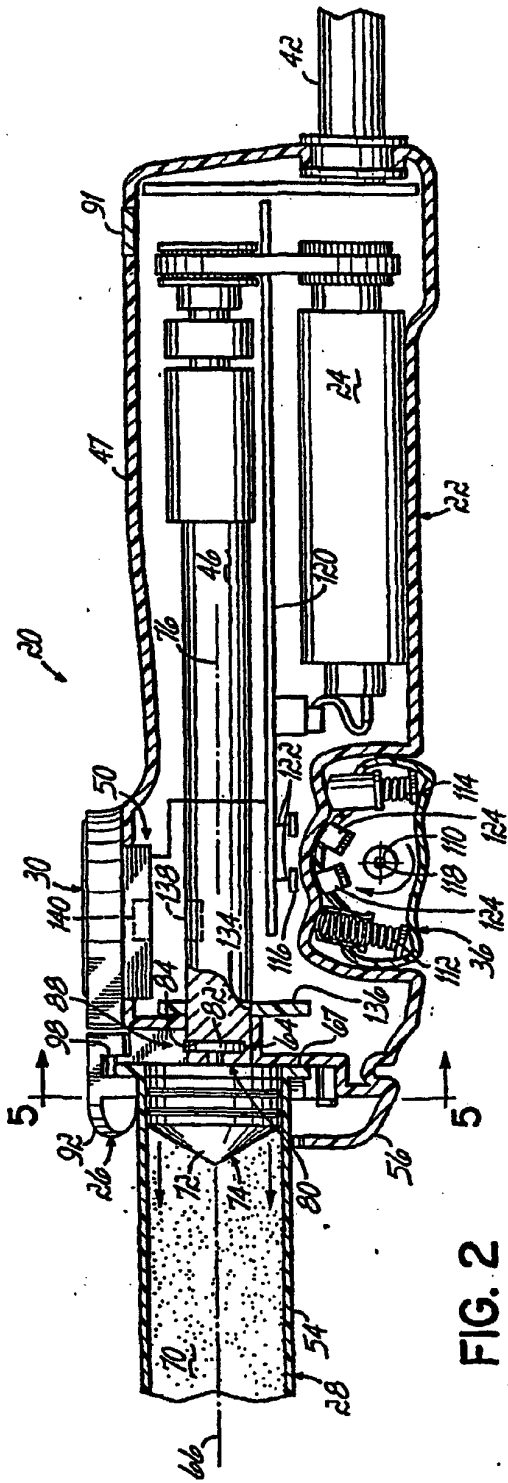


FIG. 2

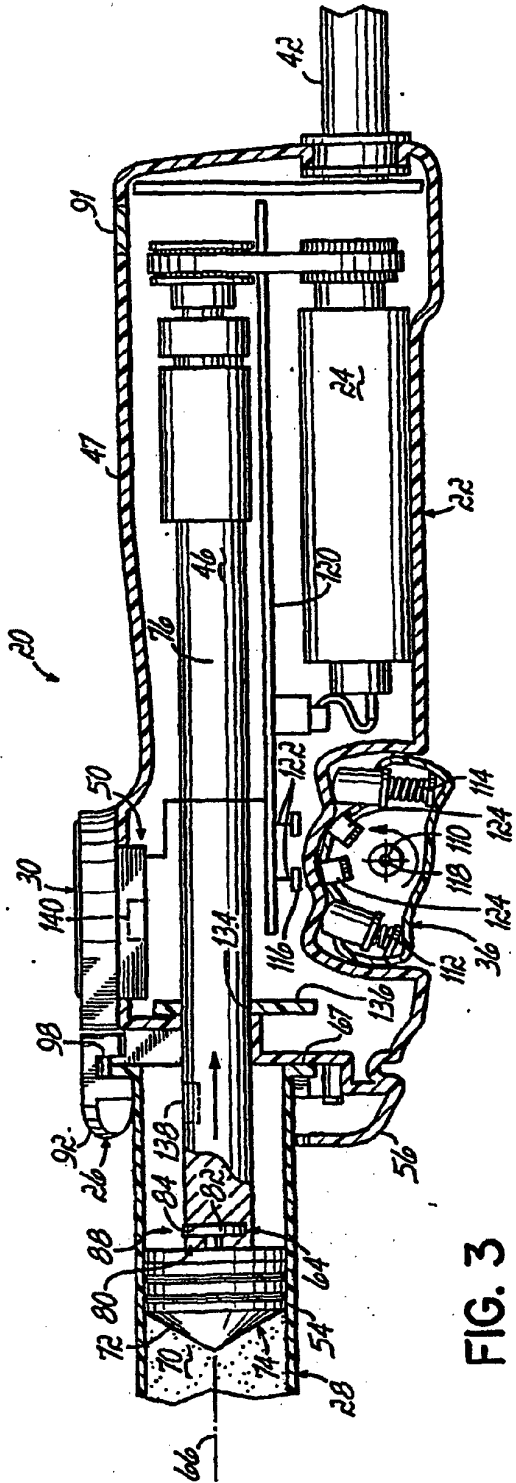


FIG. 3

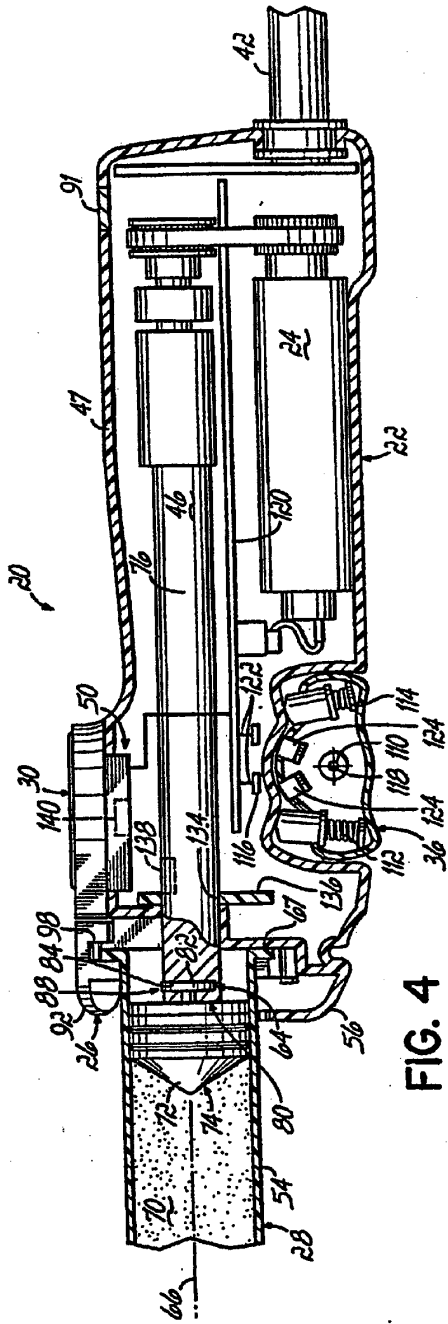


FIG. 4

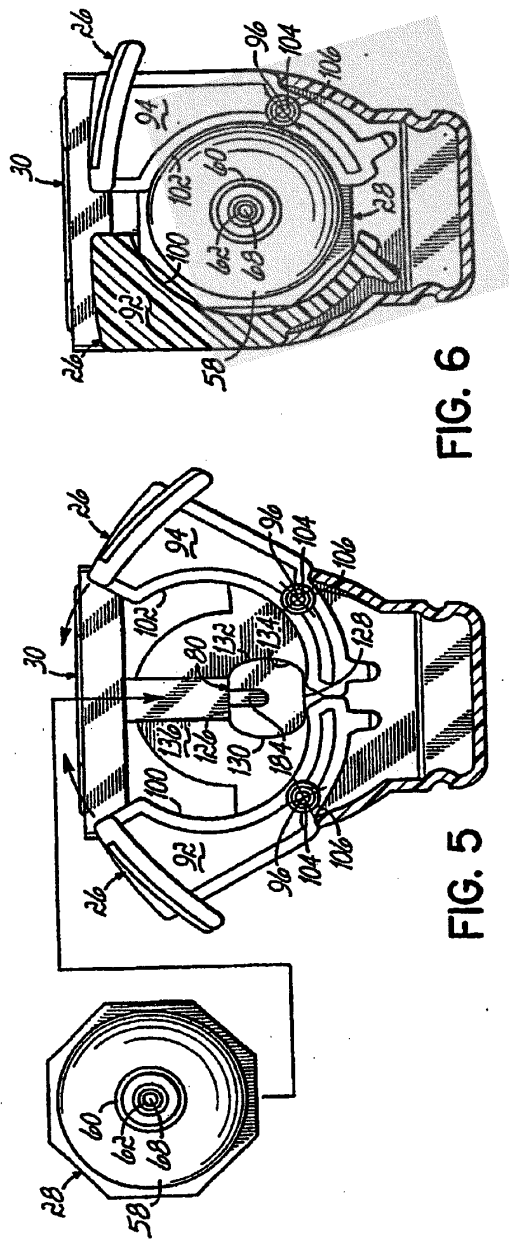


FIG. 6

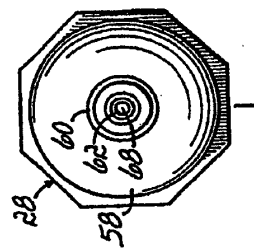


FIG. 5

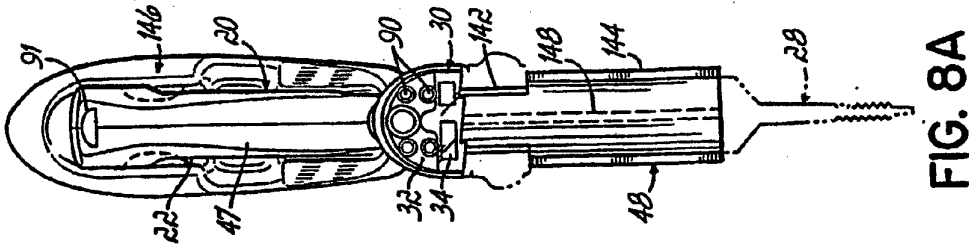


FIG. 8A

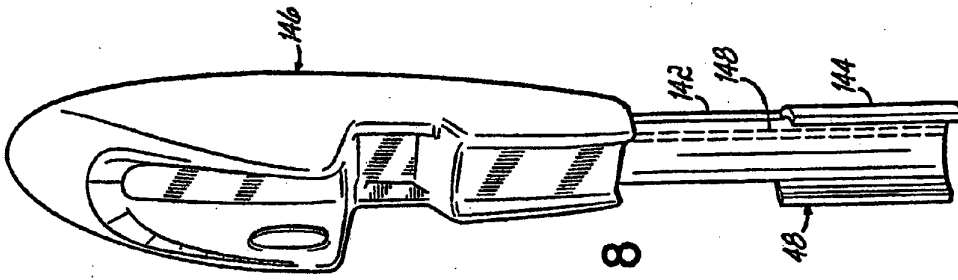


FIG. 8

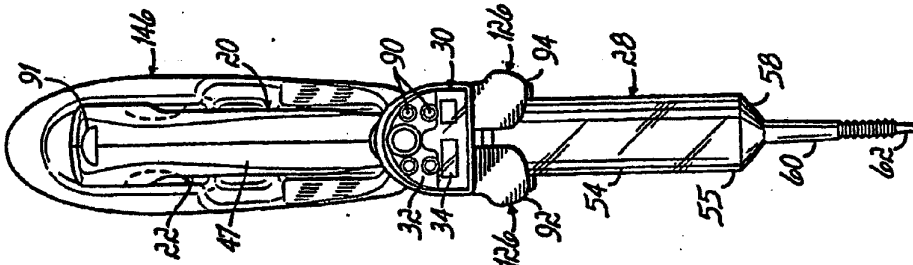


FIG. 7A

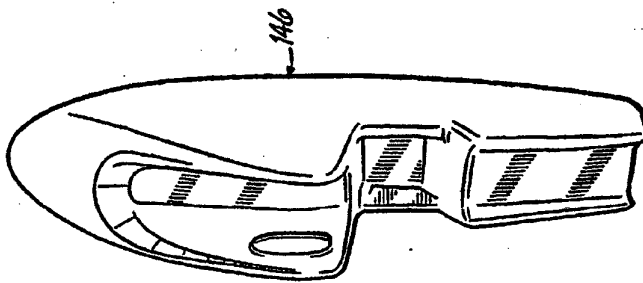


FIG. 7



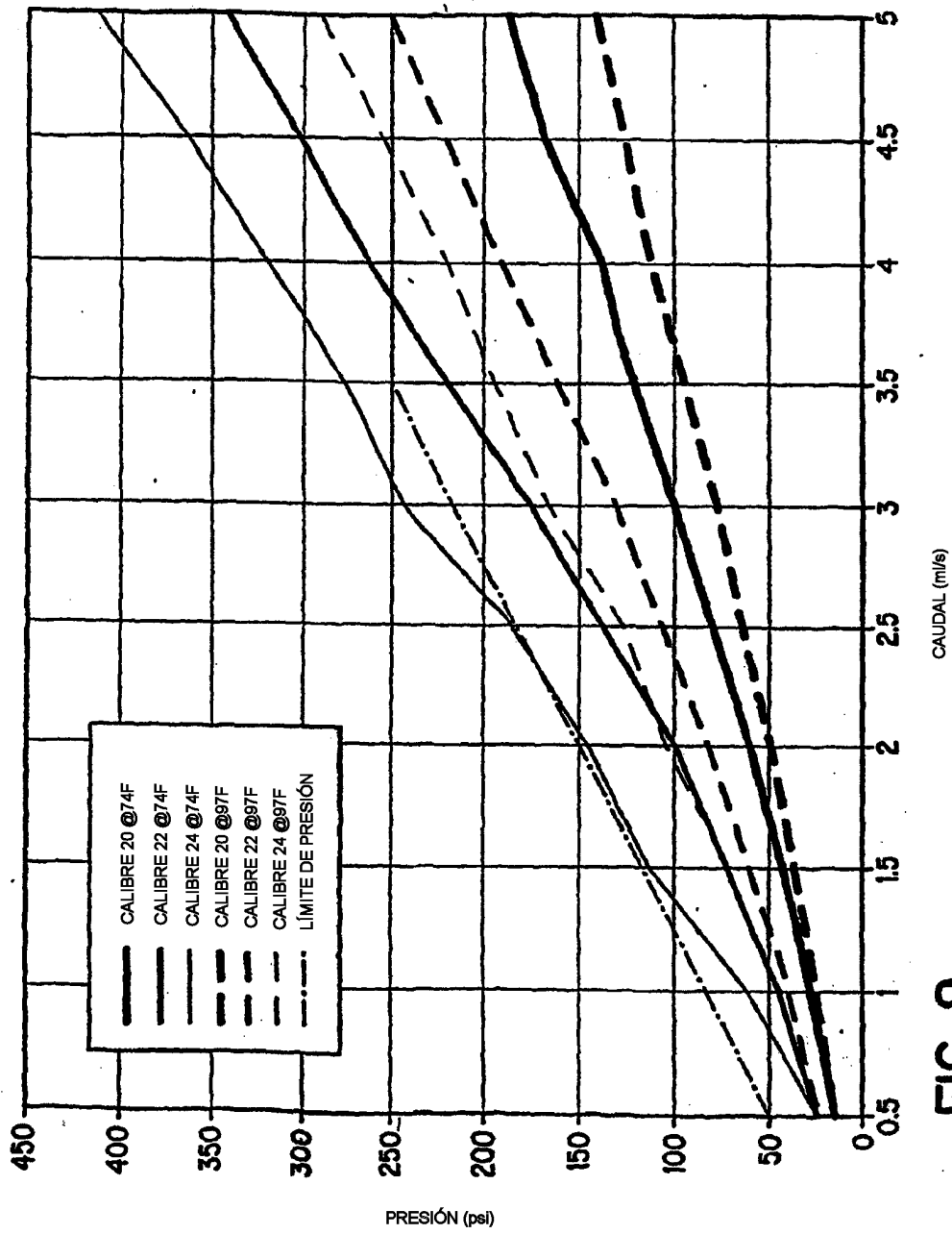


FIG. 9

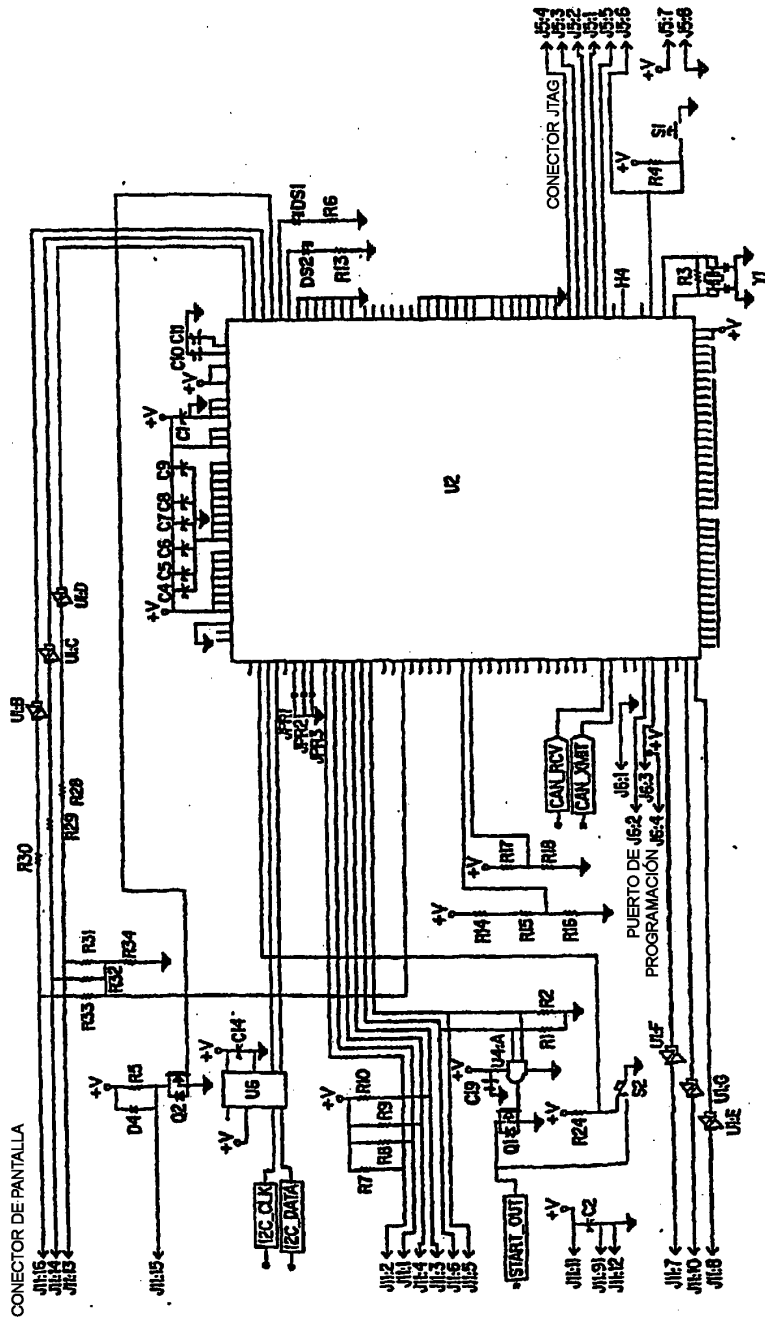


FIG. 10

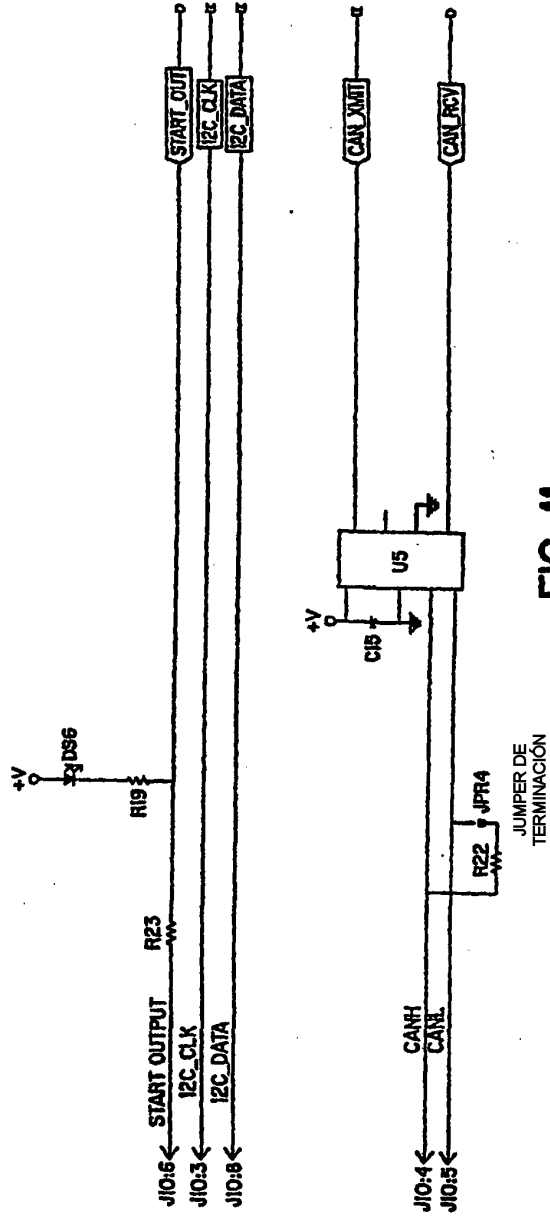
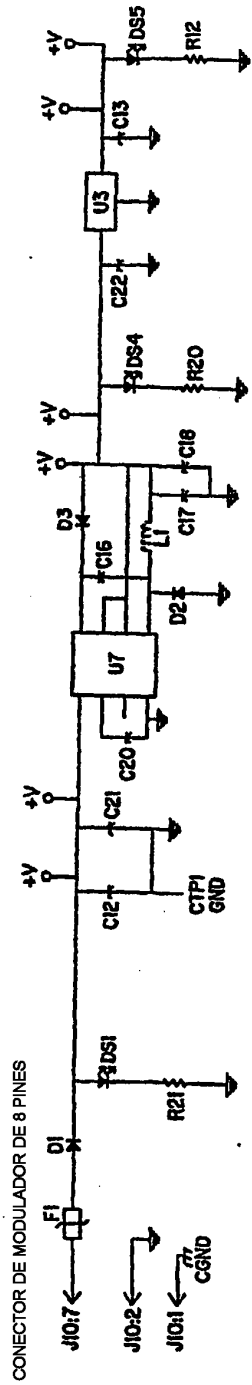


FIG. 11

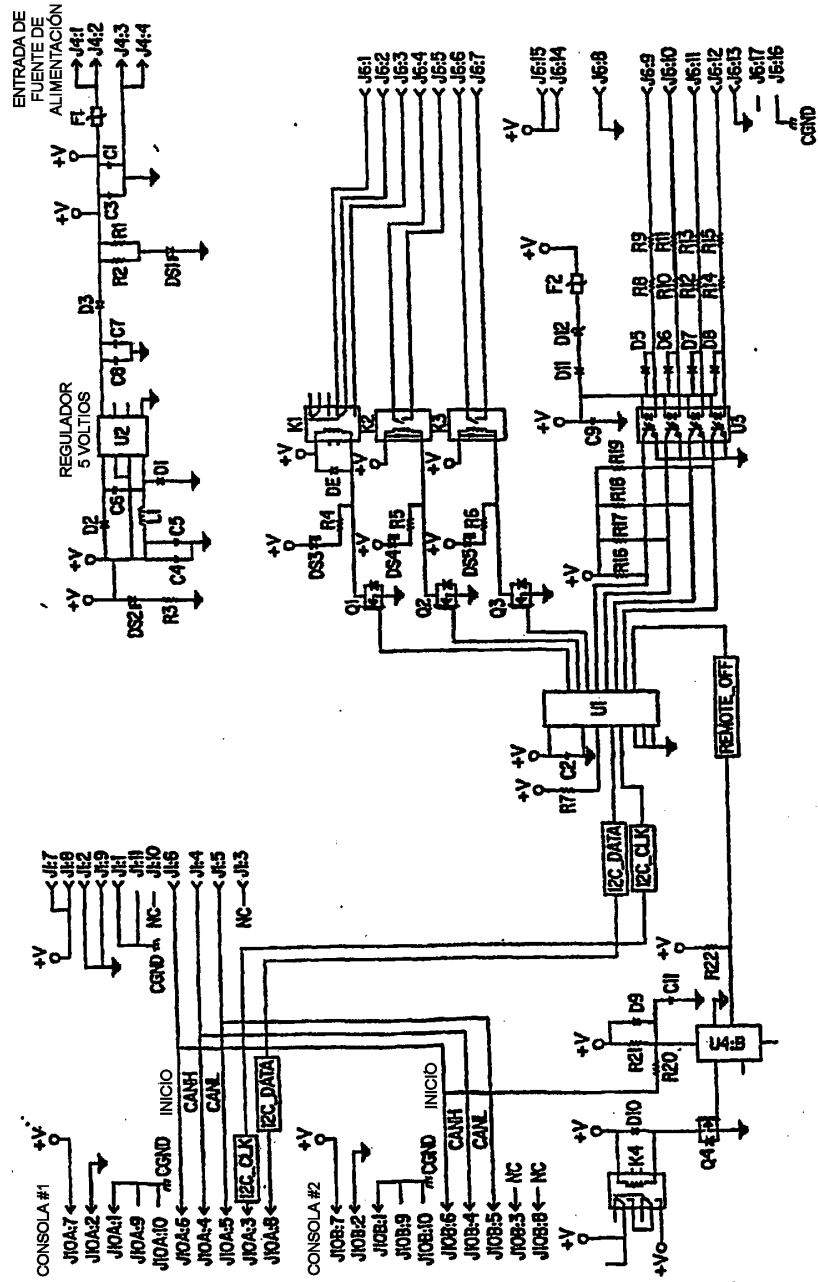


FIG. 12