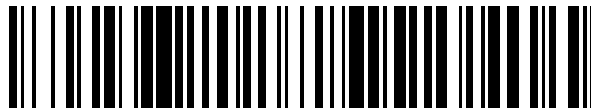


19



OFICINA ESPAÑOLA DE  
PATENTES Y MARCAS

ESPAÑA



11 Número de publicación: **2 540 080**

51 Int. Cl.:

**A45D 20/12** (2006.01)

12

TRADUCCIÓN DE PATENTE EUROPEA

T3

96 Fecha de presentación y número de la solicitud europea: **09.07.2012** **E 12175626 (6)**

97 Fecha y número de publicación de la concesión europea: **27.05.2015** **EP 2684482**

54 Título: **Secador de pelo**

45 Fecha de publicación y mención en BOPI de la traducción de la patente:  
**08.07.2015**

73 Titular/es:

**RODRIGUES, OSCAR JOSÉ (100.0%)**  
**Av. Aratãs 614- apto. 132**  
**São Paulo - SP 04081-003, BR**

72 Inventor/es:

**RODRIGUES, OSCAR JOSÉ**

74 Agente/Representante:

**VEIGA SERRANO, Mikel**

**ES 2 540 080 T3**

Aviso: En el plazo de nueve meses a contar desde la fecha de publicación en el Boletín europeo de patentes, de la mención de concesión de la patente europea, cualquier persona podrá oponerse ante la Oficina Europea de Patentes a la patente concedida. La oposición deberá formularse por escrito y estar motivada; sólo se considerará como formulada una vez que se haya realizado el pago de la tasa de oposición (art. 99.1 del Convenio sobre concesión de Patentes Europeas).

## DESCRIPCIÓN

Secador de pelo

### 5 Sector de la técnica

Esta patente de invención se refiere a un nuevo secador de pelo, que cuenta con un número de características innovadoras no proporcionadas en los modelos conocidos de la técnica y comercializados en la actualidad, constituyendo de esta manera un producto diferenciado, constructivo y funcionalmente ventajoso en comparación con los habituales, y que se merece, por lo tanto, la protección de un privilegio.

### Estado de la técnica

15 El documento GB 2433886 A muestra un secador de pelo programable.

La técnica anterior muestra unos aparatos electrodomésticos, en general, comercializados con un certificado de garantía respectivo, que es un documento emitido por el fabricante y que se entrega al consumidor junto con la factura del producto, para proporcionar, en caso de defectos de fabricación, una garantía total durante un período de tiempo determinado, que cubre la reparación del aparato y/o sustitución de sus componentes, o incluso la sustitución completa del propio aparato.

Con respecto a los secadores de pelo, por lo general, esta garantía se proporciona durante un período de 6 (seis) meses.

25 Sucede que, en el caso de los secadores de pelo, la garantía no debería relacionarse con un período de tiempo determinado, sino con la cantidad de horas de uso efectivo del aparato. De hecho, hay consumidores que usan su secador de pelo de manera esporádica, otros que lo usan a diario, e incluso otros, que lo usan varias veces al día (como es el caso de los peluqueros profesionales).

30 Esto provoca algunos problemas para tanto los consumidores como para los fabricantes. De hecho, estando la garantía estipulada en 6 (seis) meses a partir de la fecha de compra del aparato, los consumidores que usan el secador de pelo con menos frecuencia, a menudo solo se dan cuenta de la existencia de algún defecto en el aparato después del final de su período de garantía, precisamente en base al uso infrecuente del aparato; por otra parte los consumidores que usan el secador de pelo todos los días o varias veces al día, ya que lo mantienen trabajando casi continuamente, con muy pocas y breves interrupciones, sobrecargan demasiado el motor del aparato, siendo, en estos casos, cuando se usa la garantía varias veces dentro de ese período de 6 (seis) meses, provocando molestias a los fabricantes.

40 Por lo tanto, sería más justo y adecuado, tanto para los consumidores como para los fabricantes, que la garantía de los secadores de pelo se determine en base a las horas de uso efectivo, independientemente de la fecha de su compra.

### Objeto de la invención

45 Para hacer esto posible, el solicitante ha diseñado este nuevo secador de pelo de acuerdo con la reivindicación 1, cuya primera característica innovadora es un contador de horas digital ("*contador de horas*") asociado con el motor del aparato, e instalado en cualquier parte del cuerpo del secador de pelo. De esta manera, este contador de horas indicará las horas de forma continua y permanente del número de horas de funcionamiento, con el fin de permitir la prestación de los certificados de garantía asociados con el uso efectivo del mismo, con independencia de la fecha de adquisición del secador de pelo por parte del consumidor.

50 Además, como todo el mundo sabe, los secadores de pelo conocidos y comercializados en el mercado hasta ahora, presentan sus botones de encendido/apagado y sus interruptores de intensidad del aire y temperatura localizados en el lateral de su mango, siendo obstáculos no deseados para manejar el aparato, interfiriendo a menudo e incluso haciendo más difícil su uso.

60 Con el fin de solucionar este inconveniente, el solicitante ha diseñado este nuevo secador de pelo, cuya segunda característica innovadora es el hecho de que tiene sus botones e interruptores trasladados a la parte inferior del mango, mejorando la ergonomía del aparato, y proporcionando al usuario un mejor y más cómodo manejo del secador de pelo.

65 Otro inconveniente más observado en el secador de pelo de la técnica anterior consiste en la existencia de un calentamiento excesivo del cuerpo del aparato durante su uso, lo que molesta a los usuarios; tal calentamiento se produce porque no hay un aislamiento entre la caja interior común del secador (que delimita la cámara de calentamiento del aparato) y su cuerpo exterior.

Con el fin de solucionar este inconveniente, el solicitante ha creado, en este nuevo secador de pelo por él diseñado, un sistema de flujo de aire frío entre la caja interior del secador (que delimita la cámara de calentamiento del aparato) y su cuerpo exterior, evitando, de esta manera, el calentamiento excesivo del secador, consistiendo tal configuración en la tercera característica innovadora del secador de pelo, objeto de esta patente.

5 Con todas estas características innovadoras, el secador de pelo mencionado da como resultado un producto diferenciado, constructivo y funcionalmente ventajoso en comparación con los secadores de pelo comunes, y que merece, por lo tanto, la protección de una patente de invención.

## 10 Descripción de las figuras

Con el fin presentado, existen unos dibujos de la presente invención adjuntados, a través de los que el aparato puede verse mejor:

- 15 – La figura 1 es una perspectiva frontal del secador de pelo ahora innovado;  
 – La figura 2 ilustra el aparato a través de una perspectiva postero-inferior;  
 – La figura 3 es una vista lateral del secador de pelo;  
 – La figura 4 es una vista lateral en corte de sección del secador de pelo en cuestión; y  
 – Las figuras 5 y 6 son detalles extendidos del aparato, indicados respectivamente en la figura anterior por “Det A.”  
 20 Y “Det. B”, ambos ilustrando el sistema de flujo de aire frío ahora innovado.

## Descripción detallada de la invención

25 El objeto de esta patente de invención es un “SECADOR DE PELO”, un secador de pelo (1) de un tipo que comprende un cuerpo exterior (2) provisto de un mango (2a) para su manejo por el usuario, un cable (3) para el suministro de alimentación y unos botones/interruptores (4) para encender/apagar el aparato y para determinar la temperatura y la intensidad del aire, y que interiormente, el secador de pelo anteriormente mencionado (1) está dotado con un motor (5), una resistencia eléctrica (6) y una caja interior (7) que delimita la cámara de aire de calentamiento (8) del secador de pelo, extendiéndose la caja indicada (7) de manera frontal hacia fuera del cuerpo  
 30 (2), en un tramo corto (7a) que configura la boquilla de salida del aire de calentamiento.

De acuerdo con esta patente, este secador de pelo (1) incorpora un contador de horas digital (“*contador de horas*”) (9) asociado con el motor del aparato (5), y convenientemente instalado en cualquier parte del cuerpo (2) del secador de pelo.

35 Como una ejemplificación, no restrictiva, en los dibujos adjuntos, el contador de horas (9) se ha ilustrado en uno de los lados del cable (2a) del secador (1), consiguiéndose de esta manera la visualización de este contador (9) en el mismo plano de la cara exterior de dicho cable (2a), la disposición de este contador (9) en el lado del cable no dificulta el manejo del mismo por el usuario.

40 También de acuerdo con esta patente, este secador de pelo (1) presenta sus botones/interruptores (4) localizados en la parte inferior (10) del mango (2a), mejorando la ergonomía del aparato, y proporcionando un mejor y más cómodo manejo del secador de pelo por el usuario.

45 Y también de acuerdo con esta patente, este secador de pelo (1) está provisto de un sistema de flujo de aire frío para enfriar el cuerpo (2) del aparato, obteniéndose el sistema de flujo de aire frío debido a la predicción de separación (11) y (12) entre la superficie exterior de la caja interior (7) y la superficie interior del cuerpo de aparato (2), próximo a los extremos posterior y delantero de la caja interior anteriormente mencionada (7) (véanse los detalles extendidos “Det. A” y “Det. B”, ilustrados en las figuras 5 y 6).

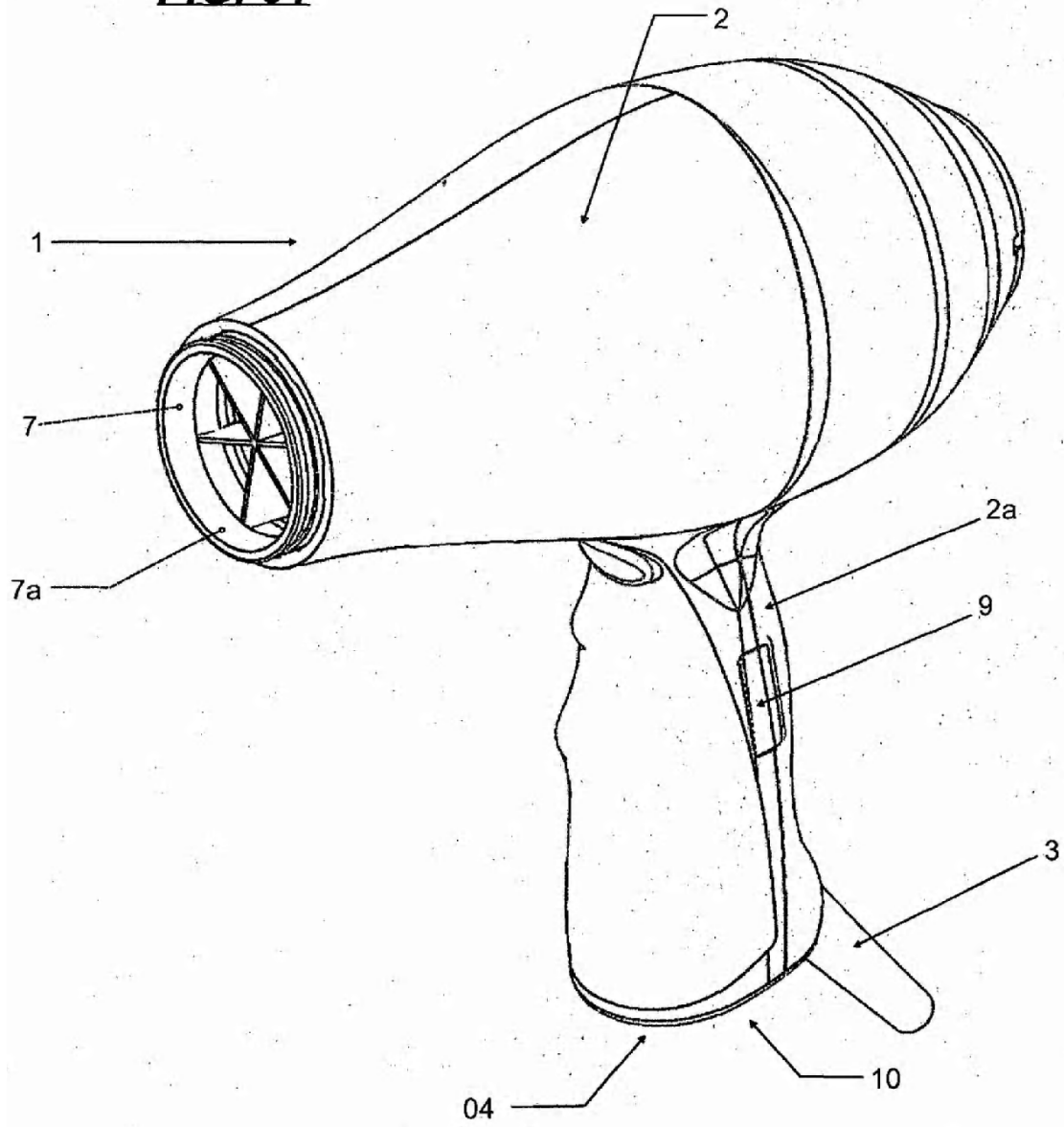
50 De esta manera, la separación (11) configura una entrada de aire frío, mientras que la separación (12) configura la salida de este mismo aire al exterior, creando de esta manera un flujo de aire fresco alrededor y a lo largo de toda la longitud de la superficie exterior de la caja interior (7), que aísla sustancialmente el aparato de la superficie interior del cuerpo (2), y, con ello, evita el calentamiento excesivo del cuerpo (2), lo que molesta mucho a los usuarios.

55 Con las innovaciones ahora previstas, se obtienen una serie de ventajas técnicas y funcionales en el secador de pelo objeto de esta patente: el contador de horas (9) ahora innovado indicará continua y permanentemente el número de horas de funcionamiento, de manera que permitirá la disposición de los certificados de garantía asociados con el uso efectivo del mismo, con independencia de la fecha de adquisición del secador de pelo por el consumidor; el ajuste de los botones/interruptores (4) en la parte inferior (10) del mango (2a) permitirá un uso más cómodo y ergonómico del secador de pelo; y la predicción del flujo de aire frío alrededor y a lo largo de toda la longitud de la superficie exterior de la caja interior (7) del secador de pelo evitará sustancialmente el calentamiento del aparato durante su uso.

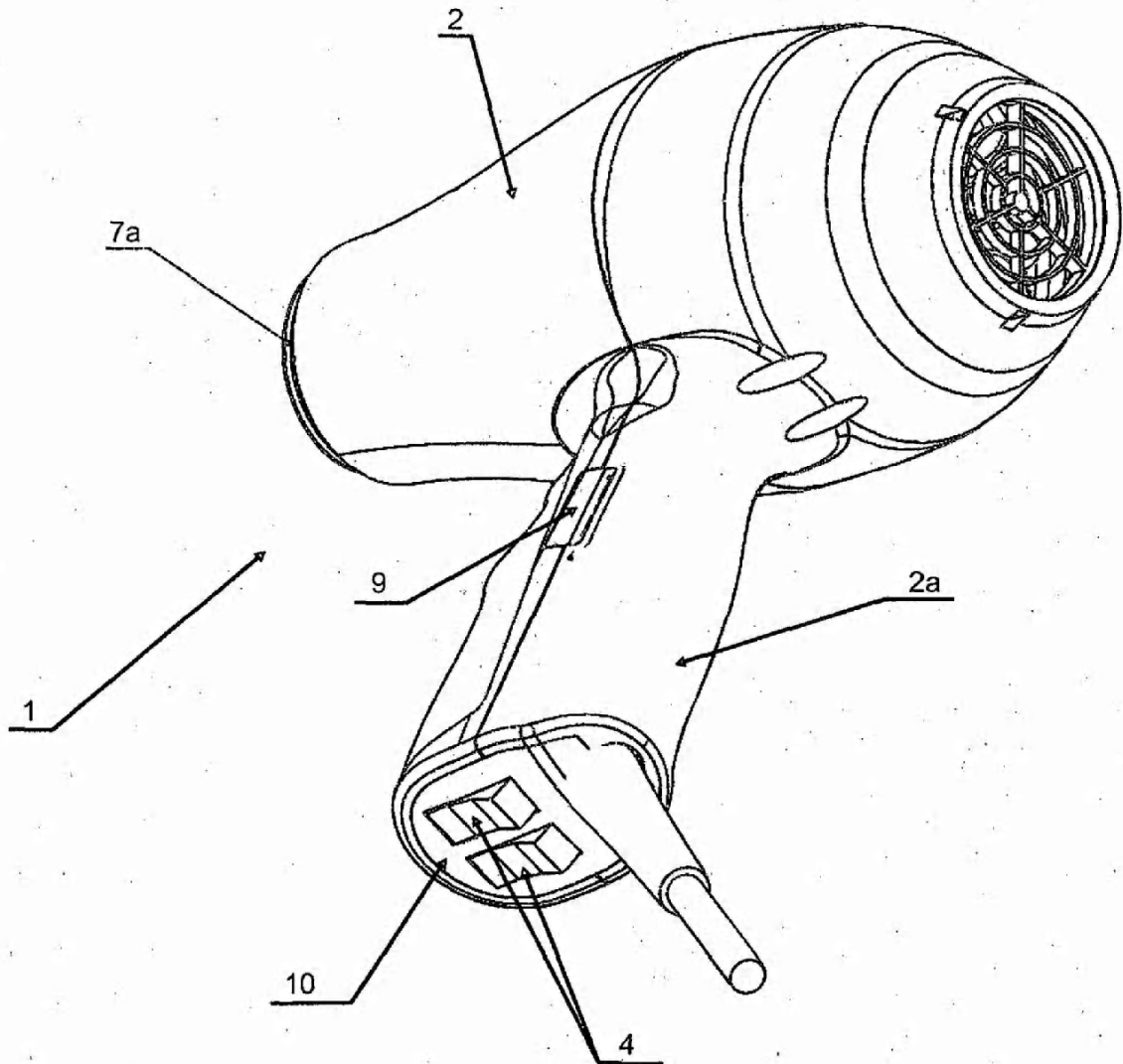
**REIVINDICACIONES**

1. Secador de pelo (1) que consiste en un cuerpo exterior (2) provisto de un mango (2a), un cable (3) para la alimentación eléctrica y unos botones/interruptores (4) para encender/apagar el aparato y para determinar la temperatura y la intensidad de aire, y que interiormente, el secador de pelo mencionado anteriormente (1) está dotado con un motor (5), una resistencia eléctrica (6) y una caja interior (7) que delimita la cámara de aire caliente (8) de la caja indicada (7), que se extiende frontalmente fuera del cuerpo (2), en un tramo corto (7a) que configura la boquilla de salida de aire caliente, caracterizado porque incorpora un contador de horas digital (9) asociado con el motor (5) del aparato, convenientemente instalado en cualquier lugar del cuerpo (2) del secador de pelo, y presenta sus botones/interruptores (4) localizados en la parte inferior (10) del mango (2a) del aparato, estando provisto de un sistema de flujo de aire frío, configurado por unas separaciones (11, 12) dispuestas entre la superficie exterior de la caja interior (7) y la superficie interior del cuerpo (2), a lo largo de los extremos posterior y frontal de la caja interior (7), configurando la separación (11) la entrada de aire frío, y configurando la separación (12) la salida de este aire hacia el exterior, creando un flujo de aire frío alrededor y a lo largo de toda la longitud de la superficie exterior de la caja interior (7), que aísla esta última de la superficie interior del cuerpo (2).

**FIG. 01**



**FIG. 02**



**FIG. 03**

