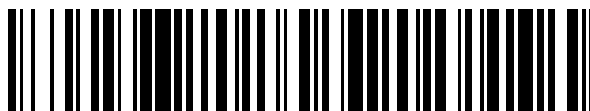


19



OFICINA ESPAÑOLA DE
PATENTES Y MARCAS

ESPAÑA



11 Número de publicación: **2 540 542**

51 Int. Cl.:

B01F 5/10 (2006.01)
B01D 19/00 (2006.01)
B01J 19/18 (2006.01)
B01J 19/24 (2006.01)
B01J 8/00 (2006.01)
C08G 63/183 (2006.01)
C08G 63/199 (2006.01)
C08G 63/78 (2006.01)

12

TRADUCCIÓN DE PATENTE EUROPEA

T3

96 Fecha de presentación y número de la solicitud europea: **06.12.2001 E 10011754 (8)**

97 Fecha y número de publicación de la concesión europea: **22.04.2015 EP 2311897**

54 Título: **Procedimiento de poliéster de bajo coste que usa un reactor tubular**

30 Prioridad:

07.12.2000 US 254040 P

45 Fecha de publicación y mención en BOPI de la traducción de la patente:

10.07.2015

73 Titular/es:

**GRUPO PETROTEMEX, S.A. DE C.V. (100.0%)
Ricardo Margain No. 444, Torre sur, Piso 16, Col.
Valle de Campestre
San Pedro Garza García, Nuevo León 66265, MX**

72 Inventor/es:

DEBRIUN, BRUCE ROGER

74 Agente/Representante:

POLO FLORES, Carlos

ES 2 540 542 T3

Aviso: En el plazo de nueve meses a contar desde la fecha de publicación en el Boletín europeo de patentes, de la mención de concesión de la patente europea, cualquier persona podrá oponerse ante la Oficina Europea de Patentes a la patente concedida. La oposición deberá formularse por escrito y estar motivada; sólo se considerará como formulada una vez que se haya realizado el pago de la tasa de oposición (art. 99.1 del Convenio sobre concesión de Patentes Europeas).

DESCRIPCIÓN

Procedimiento de poliéster de bajo coste que usa un reactor tubular

5 CAMPO DE LA INVENCION**ANTECEDENTES DE LA INVENCION****CAMPO DE LA INVENCION**

10

Esta invención se refiere en general a procedimientos y aparatos para la producción de poliésteres en los que los procedimientos de esterificación, de policondensación, o tanto de esterificación como de policondensación, se realizan en un reactor tubular, en particular tal como se describe en las reivindicaciones 1 y 11, respectivamente.

- 15 A medida que el negocio de producción de poliésteres se vuelve más competitivo, resultan altamente deseables los procedimientos de producción alternativos de bajo coste. Se ha desarrollado una diversidad de procedimientos. En los comienzos se usó una destilación reactiva (patente de Estados Unidos nº 2.905.707) con vapor de etilenglicol ("EG") como reactivo (patente de Estados Unidos nº 2.829.153). Se han descrito múltiples cámaras agitadas para obtener un control adicional de la reacción (patente de Estados Unidos nº 4.110.316 y documento WO 98/10007). La
- 20 patente de Estados Unidos nº 3.054.776 desvela el uso de caídas de presión menores entre los reactores, mientras que la patente de Estados Unidos nº 3.385.881 desvela múltiples etapas de reactor en una sola envoltura de reactor. Estos diseños fueron mejorados para resolver los problemas de arrastre u obstrucción, integración de calor, transferencia de calor, tiempo de reacción, número de reactores, etc., como se desvela en las patentes de Estados Unidos nº 3.118.843; 3.582.244; 3.600.137; 3.644.096; 3.689.461; 3.819.585; 4.235.844; 4.230.818; y 4.289.895.
- 25 Desafortunadamente, los reactores y las plantas son extremadamente complejos. Los reactores agitados de policondensación presentan diseños complejos que requieren cálculos detallados y destreza. El reactor tiene que funcionar al vacío y mantener su forma tanto si se calienta como si se enfría de manera que el agitador no arañe las paredes, y se mantiene una tolerancia estrecha para proporcionar una transferencia de masa eficaz. Estos diseños complejos no se pueden construir o instalar rápidamente. Asimismo requieren experiencia para su mantenimiento y
- 30 funcionamiento.

- Los reactores de esterificación o de intercambio estérico cilíndricos convencionales, tales como un reactor continuo de tanque agitado ("CSTR"), presentan muchas partes internas, tales como deflectores, serpentines para el calentamiento, grandes rebosaderos, bandejas, relleno, agitadores y tubos de aspiración, etc. Los reactores de
- 35 esterificación o de intercambio estérico también pueden ser columnas de destilación reactiva, de separación o de rectificación, con sus bandejas, relleno, tubos de bajada, evaporadores, condensadores, intercambiadores de calor internos, sistemas de reflujo, bombas, etc., internos asociados. Los reactores de policondensación convencionales, que son normalmente dispositivos de pseudo-flujo tapón que tratan de mantener un tiempo de residencia medio con una estrecha distribución de tiempos, son normalmente (1) CSTR, normalmente del tipo de reactores de película
- 40 agitada o de película fina, o (2) dispositivos de destilación reactiva. Tales reactores de condensación convencionales presentan habitualmente medios para potenciar la renovación superficial, normalmente preparando películas finas del polímero. Tales dispositivos de policondensación convencionales contienen bandejas, serpentines calentadores internos, diques, deflectores, películas agitadas, agitadores internos y agitadores grandes con juntas o motores magnéticos, etc. Estos reactores normalmente presentan raspadores u otros dispositivos muy complicados para
- 45 evitar la obstrucción de los conductos de vapor. Muchos reactores de policondensación también presentan requerimientos de tolerancia muy estrictos y deben mantener su forma en un intervalo de temperaturas. Estos reactores cilíndricos requieren mucho trabajo cualificado, de ingeniería y de elaboración de planos para su construcción. El reactor cilíndrico también presenta una camisa fabricada especialmente que presenta múltiples camisas tubulares parciales y líneas de soldadura que conectan las camisas tubulares entre sí y con el reactor. El
- 50 reactor cilíndrico presenta componentes externos adicionales, tales como engranajes, agitadores, sistemas de juntas, motores y similares. La complejidad, los materiales y la habilidad extraordinarios requeridos para construir los reactores cilíndricos generan los mayores costes.

- En patentes de la técnica anterior se ha desvelado un tubo que está integrado en el procedimiento o equipo. La
- 55 patente de Estados Unidos nº 3.192.184, por ejemplo, desvela un tubo con deflectores internos dentro del reactor, y la patente de Estados Unidos nº 3.644.483 desvela el uso de un tubo para la adición de masa. Como otros ejemplos, la solicitud de patente WO 96/22.318 y la patente de Estados Unidos nº 5.811.496 desvelan dos reactores tubulares entre los reactores de esterificación y de polimerización, y la patente de Estados Unidos nº 5.786.443 desvela un reactor tubular entre un reactor de esterificación y un calentador, obteniéndose un reactor por etapas. Cada uno de

estos trenes de reactores incorpora un reactor tubular en los otros reactores y equipos complejos.

Aunque se ha propuesto la teoría de que un intercambio estérico o esterificación óptimo se produciría en un continuo de reducción continua de presión y aumento continuo de temperatura (véase la figura 1, Santosh K. Gupta y Anil Kumar, Reaction Engineering of Step Growth Polymerization, The Plenum Chemical Engineering Series, capítulo 8, Plenum Press, 1987), el coste para realizarlo con equipos convencionales existentes es prohibitivo porque requiere numerosos reactores pequeños, cada uno con sus propios instrumentos y válvulas asociados para el control del nivel, la presión y la temperatura, así como bombas. Así, en los diseños convencionales de las plantas de producción de poliésteres, el número de etapas de reducción de presión (reactores cilíndricos) está minimizado para minimizar el coste. A cambio, si en lugar de ello se aumentara el número de reactores, se minimizaría la caída de presión.

En la técnica existe la demanda de aparatos y procedimientos más sencillos y de menor coste para la producción de poliésteres.

15

RESUMEN DE LA INVENCION

La presente invención se refiere a equipos y procedimientos para la producción de poliésteres. Más específicamente, la presente invención se refiere a reactores tubulares y a equipos y procedimientos asociados para el uso en plantas de producción de poliésteres tanto nuevas como existentes (reajustadas). Los materiales de partida, o los reactantes, pueden ser materias primas líquidas, gaseosas o sólidas, usándose todos los componentes para el poliéster o modificadores. El reactor tubular de la presente invención presenta muchas ventajas frente a los procedimientos y aparatos convencionales para la producción de poliésteres.

El procedimiento de los reactores tubulares de la presente invención permite al diseñador desacoplar entre sí la transferencia de calor del reactor, el volumen (es decir, el tiempo de residencia), la agitación y las funciones de desacoplamiento. Con respecto a la transferencia de calor, los reactores tubulares de la presente invención no requieren los serpentines calentadores internos de un reactor continuo de tanque agitado, sino que en lugar de ello pueden usar diversos medios de calentamiento, como un intercambiador de calor o un tubo con camisa. Entre muchas otras limitaciones de los CSTR, la cantidad de serpentines calentadores está limitada debido a la necesidad de mantener la agitación de los líquidos. Demasiados serpentines calentadores no dejan espacio suficiente entre los serpentines para la agitación. Puesto que en un sistema de reactores tubulares la función de transferencia de calor y la función de agitación están desacopladas, el sistema de reactores tubulares de la presente invención no presenta esta y otras limitaciones de los CSTR.

35

Los reactores tubulares no están limitados al volumen de un recipiente para consideraciones cinéticas, como es el caso de un CSTR; los reactores tubulares usan la longitud del tubo para la cinética, que se puede modificar fácilmente. En cuanto a la transferencia de masa o la agitación, los reactores tubulares no requieren la hélice o el rotor de un CSTR; en su lugar se puede usar una bomba o el flujo gravitacional para remover el líquido.

40

Finalmente, en lo que respecta al desacoplamiento, que es la separación del gas desde la interfase líquida, un procedimiento en un CSTR controla la interfase líquido/gas mediante el volumen del reactor. Controlar la interfase controlando el volumen reactivo es una manera complicada de controlar la velocidad de los líquidos. Si el CSTR se construye alto y delgado, resulta difícil controlar el nivel, aumentan las deflexiones del eje agitador y los problemas de hermeticidad, las velocidades del vapor aumentan incrementándose también el arrastre y los costes del reactor aumentan a medida que aumenta el área superficial. Por otra parte, si el CSTR se fabrica corto y ancho, no se pueden introducir suficientes serpentines calentadores en el reactor, la agitación resulta más difícil con el mayor diámetro y, para plantas de gran escala, el transporte del recipiente se convierte en un problema. Por lo tanto, existen dimensiones óptimas para la longitud, anchura y altura de un CSTR, lo que dificulta la modificación del CSTR para controlar la velocidad de los líquidos. Así, en una operación del CSTR se requieren más operaciones de eliminación de vapor para controlar la velocidad del vapor. Sin embargo, operaciones de eliminación de vapor adicionales causan problemas de eliminación de líquido en suspensión mediante el vapor y pérdida de rendimiento. A la inversa, en un sistema de reactor tubular de la presente invención, se pueden añadir tubos (reactores tubulares) adicionales en paralelo para controlar la interfase líquido/gas y controlar la velocidad del líquido y la velocidad del gas total que se desprende de la superficie. Por lo tanto, es más sencillo y mucho más fácil controlar las funciones de separación en un sistema de reactores tubulares de la presente invención que en un sistema de CSTR convencional. En otros sistemas de reactores convencionales para la preparación de poliésteres que se encuentran en la técnica, tales como la destilación reactiva, las columnas de separación o de rectificación o los reactores de tanque con partes internas, helicoidales o amasadores, se pueden encontrar inconvenientes similares en

55

comparación con las ventajas antes señaladas del reactor tubular diseñado según la presente invención.

Sorprendentemente, los reactores tubulares de la presente invención se pueden usar para procedimientos de producción de poliésteres que presenten normalmente tiempos de residencia prolongados. En general, los reactores tubulares se usan para procedimientos que presentan tiempos de residencia muy cortos. Sin embargo, se ha descubierto que los reactores tubulares de la presente invención se pueden usar para un procedimiento de producción de poliésteres con tiempos de residencia prolongados.

Por consiguiente, en una realización, se desvela un procedimiento para la preparación de un poliéster polimérico a partir de una pluralidad de reactantes, que comprende:

- a. suministro de un reactor tubular de esterificación que tiene una entrada, una salida y una superficie interior, comprendiendo el reactor tubular de esterificación un tubo sustancialmente vacío;
- 15 b. adición de al menos un reactante en el reactor tubular en proximidad con la entrada de manera que los reactantes circulan a través del reactor tubular y reaccionan entre sí para formar un poliéster monomérico en el interior del reactor tubular y el poliéster monomérico sale por la salida del mismo, en el que los reactantes y el poliéster monomérico que circulan a través del reactor tubular de esterificación son cada uno un líquido de esterificación;
- 20 c. suministro de un reactor tubular de policondensación formado separadamente del reactor tubular de esterificación, estando el reactor tubular de policondensación en comunicación fluida con el reactor tubular de esterificación, teniendo el reactor tubular de policondensación un primer extremo, un segundo extremo y una superficie interior, comprendiendo el reactor tubular de policondensación un tubo sustancialmente vacío; y
- 25 d. dirección del poliéster monomérico líquido en el primer extremo del reactor tubular de policondensación de manera que el monómero circula a través del reactor de policondensación, de modo que el monómero reacciona para formar un oligómero y después el oligómero reacciona para formar el polímero en el interior del reactor tubular de policondensación, y el polímero sale desde el segundo extremo del reactor, en el que el monómero, el oligómero y el polímero que circulan a través del reactor tubular de policondensación son cada uno un líquido de policondensación.
- 30

En otra realización, se desvela un procedimiento para la preparación de un poliéster polimérico a partir de una pluralidad de reactantes, que comprende:

- 35 a. suministro de un reactor tubular de esterificación que tiene una entrada, una salida y una superficie interior;
- b. adición de al menos un reactante en el reactor tubular en proximidad con la entrada de manera que los reactantes circulan a través del reactor tubular y reaccionan entre sí para formar un poliéster monomérico en el reactor tubular y el poliéster monomérico sale por la salida del mismo, en el que los reactantes y el poliéster monomérico que circulan a través del reactor tubular de esterificación son cada uno un líquido de esterificación, en el que los reactantes comprenden ácido tereftálico o dimetiltereftalato;
- 40
- c. suministro de un reactor tubular de policondensación formado separadamente del reactor tubular de esterificación, estando el reactor tubular de policondensación en comunicación fluida con el reactor tubular de esterificación, teniendo el reactor tubular de policondensación un primer extremo, un segundo extremo y una superficie interior; y
- 45
- d. dirección del poliéster monomérico líquido en el primer extremo del reactor tubular de policondensación de manera que el monómero circula a través del reactor de policondensación, de modo que el monómero reacciona para formar un oligómero y después el oligómero reacciona para formar el polímero en el interior del reactor tubular de policondensación, y el polímero sale desde el segundo extremo del reactor, en el que el monómero, el oligómero y el polímero que circulan a través del reactor tubular de policondensación son cada uno un líquido de policondensación.
- 50

En otra realización, se desvela un procedimiento para la preparación de un poliéster polimérico a partir de una pluralidad de reactantes, que comprende:

- a. suministro de un reactor tubular de esterificación que tiene una entrada, una salida y una superficie interior;
- b. adición de al menos un reactante en el reactor tubular en proximidad con la entrada de manera que los reactantes

circulan a través del reactor tubular y reaccionan entre sí para formar un poliéster monomérico en el reactor tubular y el poliéster monomérico sale por la salida del mismo, en el que los reactantes y el poliéster monomérico que circulan a través del reactor tubular de esterificación son cada uno un líquido de esterificación;

5 c. suministro de un reactor tubular de policondensación formado separadamente del reactor tubular de esterificación, estando el reactor tubular de policondensación en comunicación fluida con el reactor tubular de esterificación, teniendo el reactor tubular de policondensación un primer extremo, un segundo extremo y una superficie interior; y

10 d. dirección del poliéster monomérico líquido en el primer extremo del reactor tubular de policondensación de manera que el monómero circula a través del reactor de policondensación, de modo que el monómero reacciona para formar un oligómero y después el oligómero reacciona para formar el polímero en el interior del reactor tubular de policondensación, y el polímero sale desde el segundo extremo del reactor, en el que el monómero, el oligómero y el polímero que circulan a través del reactor tubular de policondensación son cada uno un líquido de policondensación.

15 En otra realización, se desvela un procedimiento para la preparación de un poliéster polimérico a partir de una pluralidad de reactantes, que comprende:

20 a. suministro de un reactor tubular combinado de esterificación y policondensación de prepolímero que tiene una entrada, una salida y una superficie interior;

b. adición de al menos un reactante en el reactor tubular en proximidad con la entrada de manera que los reactantes circulan a través del reactor tubular y reaccionan entre sí para formar un poliéster oligomérico en el reactor tubular y el poliéster oligomérico sale por la salida del mismo, en el que los reactantes y el poliéster oligomérico que circulan a 25 través del reactor tubular de esterificación son cada uno un líquido de esterificación;

c. suministro de un reactor tubular de policondensación formado separadamente del reactor tubular de prepolímero de esterificación combinado, estando el reactor tubular de policondensación en comunicación fluida con el reactor tubular de esterificación/prepolímero, teniendo el reactor tubular de policondensación un primer extremo, un segundo 30 extremo y una superficie interior; y

d. dirección del poliéster oligomérico líquido en el primer extremo del reactor tubular de policondensación de manera que el oligómero circula a través del reactor de policondensación, de modo que el oligómero reacciona para formar el polímero en el interior del reactor tubular de policondensación, y el polímero sale desde el segundo extremo del 35 reactor, en el que el oligómero y el polímero que circulan a través del reactor tubular de policondensación son cada uno un líquido de policondensación.

40 En otra realización, se desvela un procedimiento para la preparación de un poliéster polimérico a partir de una pluralidad de reactantes, que comprende:

a. suministro de un reactor tubular de esterificación que tiene una entrada, una salida y una superficie interior;

45 b. adición de al menos un reactante en el reactor tubular en proximidad con la entrada de manera que los reactantes circulan a través del reactor tubular y reaccionan entre sí para formar un poliéster monomérico en el reactor tubular y el poliéster monomérico sale por la salida del mismo, en el que los reactantes y el poliéster monomérico que circulan a través del reactor tubular de esterificación son cada uno un líquido de esterificación;

c. suministro de un reactor tubular de policondensación combinado íntegramente con el reactor tubular de esterificación, estando el reactor tubular de policondensación en comunicación fluida con el reactor tubular de 50 esterificación, teniendo el reactor tubular de policondensación un primer extremo, un segundo extremo y una superficie interior; y

d. dirección del poliéster monomérico líquido en el primer extremo del reactor tubular de policondensación de manera que el monómero circula a través del reactor de policondensación, de modo que el monómero reacciona para formar un oligómero y después el oligómero reacciona para formar el polímero en el interior del reactor tubular 55 de policondensación, y el polímero sale desde el segundo extremo del reactor, en el que el monómero, el oligómero y el polímero que circulan a través del reactor tubular de policondensación son cada uno un líquido de policondensación.

En otra realización, se desvela un procedimiento para la preparación de un poliéster oligomérico a partir de una pluralidad de reactantes, que comprende:

- 5 a. suministro de un reactor tubular de esterificación que tiene una entrada, una salida y una superficie interior;
- b. adición de al menos un reactante en el reactor tubular en proximidad con la entrada de manera que los reactantes circulan a través del reactor tubular y reaccionan entre sí para formar un poliéster monomérico en el reactor tubular y el poliéster monomérico sale por la salida del mismo, en el que los reactantes y el poliéster monomérico que circulan a través del reactor tubular de esterificación son cada uno un líquido de esterificación;
- 10 c. suministro de un reactor tubular de policondensación de prepolímero formado separadamente del reactor tubular de esterificación, estando el reactor tubular de policondensación en comunicación fluida con el reactor tubular de esterificación, teniendo el reactor tubular de policondensación un primer extremo, un segundo extremo y una superficie interior; y
- 15 d. dirección del poliéster monomérico líquido en el primer extremo del reactor tubular de policondensación de manera que el monómero circula a través del reactor de policondensación, de modo que el monómero reacciona para formar el oligómero en el interior del reactor tubular de policondensación, y el oligómero sale desde el segundo extremo del reactor, en el que el monómero y el oligómero que circulan a través del reactor tubular de policondensación son cada uno un líquido de policondensación.
- 20

En otra realización, se desvela un procedimiento para la preparación de un poliéster oligomérico a partir de una pluralidad de reactantes, que comprende:

- 25 a. suministro de un reactor tubular de esterificación que tiene una entrada, una salida y una superficie interior;
- b. adición de al menos un reactante en el reactor tubular en proximidad con la entrada de manera que los reactantes circulan a través del reactor tubular y reaccionan entre sí para formar un poliéster monomérico en el reactor tubular y el poliéster monomérico sale por la salida del mismo, en el que los reactantes y el poliéster monomérico que circulan a través del reactor tubular de esterificación son cada uno un líquido de esterificación;
- 30 c. suministro de un reactor tubular de policondensación de prepolímero combinado íntegramente con el reactor tubular de esterificación, estando el reactor tubular de policondensación en comunicación fluida con el reactor tubular de esterificación, teniendo el reactor tubular de policondensación un primer extremo, un segundo extremo y una superficie interior; y
- 35 d. dirección del poliéster monomérico líquido en el primer extremo del reactor tubular de policondensación de manera que el monómero circula a través del reactor de policondensación, de modo que el monómero reacciona para formar el oligómero en el interior del reactor tubular de policondensación, y el oligómero sale desde el segundo extremo del reactor, en el que el monómero y el oligómero que circulan a través del reactor tubular de policondensación son cada uno un líquido de policondensación.
- 40

En otra realización, se desvela un procedimiento para la preparación de un poliéster monomérico a partir de una pluralidad de reactantes, que comprende:

- 45 a. suministro de un reactor tubular de esterificación que tiene una entrada, una salida, una superficie interior, y al menos un dique unido a la superficie interior del mismo; y
- b. adición de al menos un reactante en el reactor tubular en proximidad con la entrada de manera que los reactantes circulan a través del reactor tubular, de modo que los reactantes reaccionan entre sí para formar el poliéster monomérico en el reactor tubular y el poliéster monomérico sale por la salida del mismo, en el que los reactantes y el poliéster monomérico que circulan a través del reactor tubular de esterificación son cada uno un líquido de esterificación, y en el que los líquidos para la esterificación circulan por el dique.
- 50
- 55 En otra realización, se desvela un procedimiento para la preparación de un poliéster monomérico a partir de una pluralidad de reactantes, que comprende:
 - a. suministro de un reactor tubular de esterificación que tiene una entrada, una salida y una superficie interior;

- b. adición de al menos un reactante en el reactor tubular en proximidad con la entrada de manera que los reactantes circulan a través del reactor tubular, de modo que los reactantes reaccionan entre sí para formar el poliéster monomérico en el reactor tubular y el poliéster monomérico sale por la salida del mismo, y en el que los reactantes y el poliéster monomérico que circulan a través del reactor tubular de esterificación son cada uno un líquido de esterificación; y
- c. recirculación de una parte de los líquidos del procedimiento y redirección del efluente de recirculación hacia atrás y a través del reactor de esterificación en proximidad con la entrada del reactor de esterificación o entre la entrada y la salida del reactor de esterificación.
- En otra realización, se desvela un procedimiento para la preparación de un poliéster monomérico a partir de una pluralidad de reactantes, que comprende:
- a. suministro de un reactor tubular de esterificación que tiene una entrada, una salida y una superficie interior;
- b. adición de al menos un reactante en el reactor tubular en proximidad con la entrada de manera que los reactantes circulan a través del reactor tubular, de modo que los reactantes reaccionan entre sí para formar el poliéster monomérico en el reactor tubular y el poliéster monomérico sale por la salida del mismo, en el que los reactantes y el poliéster monomérico que circulan a través del reactor tubular de esterificación son cada uno un líquido de esterificación; y
- c. eliminación de los vapores desde el reactor tubular intermedios entre su entrada y su salida y/o en proximidad con su salida a través de un conducto de evacuación de tubo vacío.
- En otra realización, se desvela un procedimiento para la preparación de un poliéster monomérico a partir de una pluralidad de reactantes, que comprende:
- a. suministro de un reactor tubular de esterificación que tiene una entrada, una salida y una superficie interior, estando la entrada colocada al menos 6,1 metros en vertical (20 pies en vertical) por debajo de la salida;
- b. adición de al menos un reactante en el reactor tubular en proximidad con la entrada de manera que los reactantes circulan a través del reactor tubular, de modo que los reactantes reaccionan entre sí para formar el poliéster monomérico en el reactor tubular y el poliéster monomérico sale por la salida del mismo, y en el que los reactantes y el poliéster monomérico que circulan a través del reactor tubular de esterificación son cada uno un líquido de esterificación.
- En otra realización, se desvela un procedimiento para la preparación de un poliéster monomérico a partir de una pluralidad de reactantes, que comprende:
- a. suministro de un reactor tubular de esterificación que tiene una entrada, una salida y una superficie interior;
- b. adición de al menos un reactante en el reactor tubular en proximidad con la entrada de manera que los reactantes circulan a través del reactor tubular, de modo que los reactantes reaccionan entre sí para formar el poliéster monomérico en el reactor tubular y el poliéster monomérico sale por la salida del mismo, en el que los reactantes y el poliéster monomérico que circulan a través del reactor tubular de esterificación son cada uno un líquido de esterificación, y en el que los líquidos presentes en el reactor tubular están en un régimen de flujo de burbujas o espuma.
- En otra realización, se desvela un procedimiento para la preparación de un poliéster monomérico a partir de una pluralidad de reactantes, que comprende:
- a. suministro de un reactor tubular de esterificación que tiene una entrada, una salida y una superficie interior, en el que el reactor tubular tiene secciones lineales y no lineales alternas que se extienden en su dirección longitudinal entre la entrada y la salida de las mismas;
- b. adición de al menos un reactante en el reactor tubular en proximidad con la entrada de manera que los reactantes circulan a través del reactor tubular, de modo que los reactantes reaccionan entre sí para formar el poliéster monomérico en el reactor tubular y el poliéster monomérico sale por la salida del mismo, en el que los reactantes y el poliéster monomérico que circulan a través del reactor tubular de esterificación son cada uno un líquido de

esterificación.

En otra realización, se desvela un procedimiento para la preparación de un poliéster monomérico a partir de una pluralidad de reactantes, que comprende:

- 5
- a. suministro de un reactor tubular de esterificación que tiene una entrada, una salida y una superficie interior; y
 - b. adición de al menos un reactante en el reactor tubular en proximidad con la entrada de manera que los reactantes circulan a través del reactor tubular, de modo que los reactantes reaccionan entre sí para formar el poliéster monomérico en el reactor tubular y el poliéster monomérico sale por la salida del mismo, en el que el al menos un reactante y el poliéster monomérico que circulan a través del reactor tubular de esterificación son cada uno un líquido de esterificación.
- 10

En otra realización, se desvela un procedimiento para la preparación de un poliéster polimérico, que comprende:

- 15
- a. suministro de un reactor tubular de policondensación que tiene un primer extremo, un segundo extremo y una superficie interior, estando el primer extremo dispuesto verticalmente por encima del segundo extremo, teniendo el reactor tubular de policondensación secciones lineales y no lineales alternas que se extienden en su dirección longitudinal entre su primer extremo y su segundo extremo; y
 - b. dirección de un poliéster monomérico líquido en el primer extremo del reactor tubular de policondensación de manera que el monómero circula a través del reactor de policondensación, de modo que el monómero reacciona para formar un oligómero y después el oligómero reacciona para formar el polímero en el interior del reactor tubular de policondensación, y el polímero sale desde el segundo extremo del reactor, en el que el monómero, el oligómero y el polímero que circulan a través del reactor tubular de policondensación son cada uno un líquido de policondensación.
- 20
- 25

En otra realización, se desvela un procedimiento para la preparación de un poliéster polimérico, que comprende:

- 30
- a. suministro de un reactor tubular de policondensación que tiene un primer extremo, un segundo extremo, una superficie interior, y al menos un dique unido a la superficie interior del mismo, en el que el reactor tubular está hecho de un tubo sustancialmente vacío; y
 - b. dirección de un poliéster monomérico líquido en el primer extremo del reactor tubular de policondensación de manera que el monómero circula a través del reactor de policondensación, de modo que el monómero reacciona para formar un oligómero y después el oligómero reacciona para formar el polímero en el interior del reactor tubular de policondensación, y el polímero sale desde el segundo extremo del reactor, en el que el monómero, el oligómero y el polímero que circulan a través del reactor tubular de policondensación son cada uno un líquido de policondensación, y en el que al menos uno de los líquidos para la policondensación circula por encima del dique.
- 35
- 40

En otra realización, se desvela un procedimiento para la preparación de un poliéster polimérico, que comprende:

- 45
- a. suministro de un reactor tubular de policondensación que tiene un primer extremo, un segundo extremo y una superficie interior; y
 - b. dirección de un poliéster monomérico líquido en el primer extremo del reactor tubular de policondensación de manera que el monómero circula a través del reactor de policondensación, de modo que el monómero reacciona para formar un oligómero y después el oligómero reacciona para formar el polímero en el interior del reactor tubular de policondensación, y el polímero sale desde el segundo extremo del reactor, en el que el monómero, el oligómero y el polímero que circulan a través del reactor tubular de policondensación son cada uno un líquido de policondensación; y
 - c. eliminación de vapores desde el reactor tubular intermedio entre su entrada y su salida y/o en proximidad con su entrada o salida a través de un conducto de evacuación que comprende un tubo sustancialmente vacío.
- 50
- 55

En otra realización, se desvela un procedimiento para la preparación de un poliéster polimérico, que comprende:

- a. suministro de un reactor tubular de policondensación que tiene un primer extremo, un segundo extremo y una superficie interior; y

b. dirección de un poliéster monomérico líquido en el primer extremo del reactor tubular de policondensación de manera que el monómero circula a través del reactor de policondensación, de modo que el monómero reacciona para formar un oligómero y después el oligómero reacciona para formar el polímero en el interior del reactor tubular de policondensación, y el polímero sale desde el segundo extremo del reactor, en el que el monómero, el oligómero y el polímero que circulan a través del reactor tubular de policondensación son cada uno un líquido de policondensación, y en el que los líquidos presentes en el reactor tubular están en un régimen de flujo estratificado.

En otra realización, se desvela un procedimiento para la preparación de un poliéster polimérico, que comprende:

10 a. suministro de un reactor tubular de policondensación que tiene un primer extremo, un segundo extremo y una superficie interior; y

15 b. dirección de un poliéster monomérico líquido en el primer extremo del reactor tubular de policondensación de modo que el monómero circula a través del reactor de policondensación, el monómero reacciona para formar un oligómero y después el oligómero reacciona para formar el polímero en el interior del reactor tubular de policondensación, y el polímero sale desde el segundo extremo del reactor, en el que el monómero, el oligómero y el polímero que circulan a través del reactor tubular de policondensación son cada uno un líquido de policondensación.

20 En otra realización, se desvela un procedimiento para la preparación de un poliéster polimérico, que comprende:

a. suministro de un reactor tubular de policondensación que tiene un primer extremo, un segundo extremo y una superficie interior; y

25 b. dirección de un poliéster oligomérico líquido en el primer extremo del reactor tubular de policondensación de manera que el oligómero circula a través del reactor tubular de policondensación, reaccionando el oligómero para formar el poliéster polimérico en el interior del reactor tubular de policondensación y el poliéster polimérico sale desde el segundo extremo del mismo.

30 En otra realización, la invención está dirigida a un aparato para la producción de un poliéster polimérico, que comprende:

35 a. un reactor tubular de esterificación que tiene una entrada, una salida y una superficie interior a través de la cual se hacen pasar los reactantes líquidos para la esterificación; y

b. un reactor tubular de policondensación formado separadamente de y en comunicación fluida con el reactor de esterificación, en el que el reactor de policondensación tiene una entrada, una salida y una superficie interior a través de la cual se hace pasar al menos un reactante líquido para policondensación,

40 de acuerdo con la reivindicación 11.

En otra realización, se desvela un aparato para la producción de un poliéster polimérico, que comprende:

45 a. un reactor tubular de esterificación que tiene una entrada, una salida y una superficie interior a través de la cual se hacen pasar reactantes líquidos para la esterificación; y

b. un reactor tubular de policondensación formado separadamente de y en comunicación fluida con el reactor de esterificación, en el que el reactor de policondensación tiene una entrada, una salida y una superficie interior a través de la cual se hace pasar al menos un reactante líquido para policondensación.

50 En otra realización, se desvela un aparato de un reactor tubular de esterificación para la producción de un poliéster monomérico, que comprende:

55 a. un reactor tubular de esterificación que tiene una entrada, una salida y una superficie interior; y

b. un bucle de recirculación que tiene un afluente y un efluente, estando el efluente en comunicación fluida con el reactor tubular de esterificación.

En otra realización, se desvela un aparato para la producción de un poliéster monomérico, oligomérico o polimérico,

que comprende:

- 5 a. un reactor tubular que tiene una entrada, una salida y una superficie interior a través de la cual se hacen pasar los reactantes líquidos; y
- b. un dique conectado a una parte de la superficie interior del reactor tubular y adyacente a la salida del mismo, en el que el reactor comprende un tubo sustancialmente vacío.
- 10 En otra realización, se desvela un aparato para la producción de un poliéster monomérico, oligomérico o polimérico, que comprende:
- 15 a. un reactor tubular que tiene una entrada, una salida y una superficie interior a través de la cual se hacen pasar los reactantes líquidos; y
- b. un conducto de evacuación en comunicación fluida con el reactor, comprendiendo además el conducto de evacuación un tubo ascendente de desgasificación acoplado con el conducto de evacuación, teniendo el tubo ascendente de desgasificación un extremo receptor en comunicación fluida con el conducto de evacuación y un extremo de evacuación opuesto dispuesto verticalmente sobre el extremo receptor, y en el que el tubo ascendente de desgasificación es no lineal que se extiende en su dirección longitudinal entre el extremo receptor y el extremo de evacuación del mismo, y en el que el tubo ascendente de desgasificación está formado por tres secciones contiguas que están en comunicación fluida entre sí, una primera sección adyacente al extremo receptor y que se extiende sustancialmente en vertical desde el conducto de evacuación, una segunda sección acoplada con la primera sección y orientada en un ángulo con respecto a la primera sección en la vista en planta, y una tercera sección acoplada con la segunda sección y orientada en un ángulo complementario con respecto a la segunda sección en la vista en planta de manera que la tercera sección está orientada sustancialmente en horizontal.
- 20 En otra realización, se desvela un aparato para la producción de un poliéster monomérico, oligomérico o polimérico, que comprende:
- 30 a. un reactor tubular que tiene una entrada, una salida y una superficie interior a través de la cual se hacen pasar los reactantes líquidos.
- En otra realización, se desvela un aparato para la evacuación de un procesamiento de gas o de vapor a la vez que se separa eficazmente el líquido del gas o el vapor, siendo el líquido, el gas y el vapor fluidos, la separación del líquido del gas o el vapor y el retorno del líquido al procesamiento, que comprende:
- 35 a. un recipiente o tubo de procesamiento que contiene (i) líquido y (ii) gas o vapor; y
- b. un conducto de evacuación en comunicación fluida con el recipiente o tubo de procesamiento, comprendiendo además el conducto de evacuación un tubo ascendente de desgasificación acoplado con el conducto de evacuación, teniendo el tubo ascendente de desgasificación un extremo receptor en comunicación fluida con el conducto de evacuación y un extremo de evacuación opuesto dispuesto verticalmente sobre el extremo receptor, y en el que el tubo ascendente de desgasificación es no lineal y se extiende en su dirección longitudinal entre el extremo receptor y el extremo de evacuación del mismo, y en el que el tubo ascendente de desgasificación está formado por tres secciones contiguas cada una en comunicación fluida entre sí, una primera sección adyacente al extremo receptor y que se extiende sustancialmente en vertical desde el conducto de evacuación, una segunda sección acoplada con la primera sección y orientada en un ángulo con respecto a la primera sección en la vista en planta, y una tercera sección acoplada con la segunda sección y orientada en un ángulo con respecto a la segunda sección en la vista en planta de manera que la tercera sección está orientada sustancialmente en horizontal.
- 40 En otra realización, se desvela un sistema de mezclado y distribución de líquidos adaptado para la mezcla, almacenamiento y distribución de líquidos para separar el sistema de distribución del procedimiento de la planta, que comprende:
- 55 a. un primer recipiente de almacenamiento de líquidos alargado y dispuesto verticalmente;
- b. una bomba de circulación en comunicación fluida con el primer recipiente y el segundo recipiente, estando la bomba de circulación construida y dispuesta de manera que deje pasar un flujo de líquido a través del sistema y

para la circulación del líquido desde el primer recipiente al segundo recipiente y desde el primer recipiente al primer recipiente;

5 c. un segundo recipiente de almacenamiento y reparto de líquidos en comunicación fluida con el primer recipiente y estando el segundo recipiente dispuesto a una mayor elevación vertical que el primer recipiente; y

10 d. una válvula de control en comunicación fluida con la bomba de circulación, el primer recipiente y el segundo recipiente, respectivamente, estando la válvula de control construida y dispuesta para dirigir selectivamente el flujo de líquidos desde el primer recipiente al segundo recipiente y desde el primer recipiente al primer recipiente,

en el que el segundo recipiente está en comunicación fluida con el sistema de distribución del procedimiento de la planta, y en el que se usa un cabezal de presión estática formado por el líquido contenido en el segundo recipiente para hacer pasar el líquido desde el segundo recipiente al sistema de distribución del procedimiento de la planta.

15 En otra realización, se desvela un sistema de mezclado y distribución de líquidos adaptado para la mezcla, el almacenamiento y la distribución de líquidos a un sistema separado de distribución del procedimiento de la planta, que comprende:

20 a. un primer recipiente de almacenamiento de líquidos;

b. un segundo recipiente de mezclado y almacenamiento de líquidos;

25 c. una bomba de circulación en comunicación fluida con el primer recipiente y el segundo recipiente, estando la bomba de circulación construida y dispuesta para hacer circular el líquido a través del sistema y desde el primer recipiente al segundo recipiente;

d. estando el segundo recipiente dispuesto a una mayor elevación vertical que la del primer recipiente y el sistema de distribución del procedimiento de la planta; y

30 e. una válvula de control en comunicación fluida con la bomba de circulación, el primer recipiente y el segundo recipiente, respectivamente, estando la válvula de control construida y dispuesta para dirigir selectivamente el flujo de líquidos desde el primer recipiente de nuevo al primer recipiente y desde el primer recipiente al segundo recipiente;

35 f. estando el segundo recipiente en comunicación fluida con el sistema de distribución del procedimiento de la planta, en el que se usa un cabezal de presión estática formado por el líquido contenido en el segundo recipiente para hacer pasar el líquido desde el segundo recipiente al sistema de distribución del procedimiento de la planta.

40 En otra realización, se desvela un procedimiento de mezclado y distribución de un líquido en un sistema de mezclado y distribución de líquidos adaptado para la mezcla, almacenamiento, y distribución de líquidos a un sistema separado de distribución del procedimiento de la planta, que comprende:

45 a. colocación de al menos un líquido en un primer recipiente de almacenamiento de líquidos alargado y dispuesto verticalmente;

50 b. paso del líquido desde el primer recipiente a un segundo recipiente de mezclado y almacenamiento de líquidos alargado y dispuesto verticalmente, estando el segundo recipiente de líquidos dispuesto a una mayor elevación vertical que la del primer recipiente y el sistema de distribución del procedimiento de la planta, con una bomba de circulación en comunicación fluida con el primer recipiente y el segundo recipiente, estando la bomba de circulación construida y dispuesta para hacer pasar el líquido a través del sistema;

55 c. uso de una válvula de control en comunicación fluida con la bomba de circulación, el primer recipiente y el segundo recipiente para dirigir selectivamente el líquido desde el primer recipiente al primer recipiente y al segundo recipiente; y

d. paso selectivo del líquido desde el segundo recipiente al sistema de distribución del procedimiento de la planta, creando el segundo recipiente un cabezal de presión estática usado para hacer pasar el líquido almacenado en su interior al sistema de distribución del procedimiento de la planta.

En otra realización, se desvela un sistema de control de medios de transferencia de calor para su uso con un sistema de reactor tubular, teniendo el sistema de reactor tubular un bucle de medio de transferencia de calor de suministro a través del cual se hace pasar una primera corriente de un medio de transferencia de calor y un bucle de medio de transferencia de calor de retorno a través del cual se hace pasar una segunda corriente del medio de transferencia de calor, siendo la temperatura de la primera corriente de medio de transferencia de calor mayor que la temperatura de la segunda corriente de medio de transferencia de calor, comprendiendo dicho sistema de control de medios de transferencia de calor:

- 5 a. un primer cabezal de medio de transferencia de calor a través del cual se hace pasar la primera corriente de medio de transferencia de calor;
- 10 b. un segundo cabezal de medio de transferencia de calor a través del cual se hace pasar la segunda corriente de medio de transferencia de calor;
- 15 c. un primer sub-bucle de medio de transferencia de calor, a través del cual puede pasar el medio de transferencia de calor, desde el primer cabezal al segundo cabezal, respectivamente;
- d. una válvula de control en comunicación fluida con uno seleccionado entre los cabezales y el primer sub-bucle;
- 20 e. siendo la presión de la primera corriente de medio de transferencia de calor en el primer cabezal mayor que la presión de la segunda corriente de medio de transferencia de calor en el segundo cabezal;

en el que la válvula de control se usa para dirigir selectivamente al menos una parte de la primera corriente de medio de transferencia de calor en el primer sub-bucle usando la presión de la primera corriente de medio de transferencia de calor para hacer pasar el medio de transferencia de calor, y además para controlar la temperatura y la presión de la corriente del medio de transferencia de calor que se hace pasar a través del primer sub-bucle.

En otra realización, se desvela un sistema de control de medios de transferencia de calor para su uso con un sistema de reactor tubular, teniendo el sistema de reactor tubular un bucle de medio de transferencia de calor de suministro a través del cual se hace pasar una primera corriente de un medio de transferencia de calor y un bucle de medio de transferencia de calor de retorno a través del cual se hace pasar una segunda corriente del medio de transferencia de calor, siendo la temperatura de la primera corriente de medio de transferencia de calor mayor que la temperatura de la segunda corriente de medio de transferencia de calor, comprendiendo dicho sistema de control de medios de transferencia de calor:

- 30 a. un primer cabezal de medio de transferencia de calor a través del cual se hace pasar la primera corriente de medio de transferencia de calor;
- b. un segundo cabezal de medio de transferencia de calor a través del cual se hace pasar la segunda corriente de medio de transferencia de calor;
- 35 c. un primer sub-bucle de medio de transferencia de calor a través del cual puede pasar el medio de transferencia de calor desde el primer cabezal al segundo cabezal;
- 40 d. una primera válvula de control en comunicación fluida con el primer cabezal y el primer sub-bucle; y
- e. una segunda válvula de control en comunicación fluida con el primer sub-bucle y el segundo cabezal;
- 45 f. siendo la presión de la primera corriente de medio de transferencia de calor en el primer cabezal mayor que la presión de la segunda corriente de medio de transferencia de calor en el segundo cabezal;
- 50

en el que una o las dos válvulas de control se usan para dirigir selectivamente al menos una parte de la primera corriente de medio de transferencia de calor en el primer sub-bucle, usando la presión de la primera corriente de medio de transferencia de calor, para hacer pasar el medio de transferencia de calor a través del primer sub-bucle, y para controlar además la temperatura y la presión de la corriente del medio de transferencia de calor que se hace pasar a través del primer sub-bucle.

En otra realización, se desvela un procedimiento para hacer pasar un medio de transferencia de calor a través de un sistema de medio de transferencia de calor para su uso con un sistema de reactor tubular, teniendo el sistema de

reactor tubular un bucle de medio de transferencia de calor de suministro a través del cual se hace pasar una primera corriente de un medio de transferencia de calor y un bucle de medio de transferencia de calor de retorno a través del cual se hace pasar una segunda corriente del medio de transferencia de calor, siendo la temperatura y la presión de la primera corriente de medio de transferencia de calor mayor que la temperatura y la presión de la segunda corriente de medio de transferencia de calor, comprendiendo dicho sistema de control de medios de transferencia de calor:

- a. paso de la primera corriente de medio de transferencia de calor a través de un primer cabezal de medio de transferencia de calor;
- 10 b. paso de la segunda corriente de medio de transferencia de calor a través de un segundo cabezal de medio de transferencia de calor;
- 15 c. paso del medio de transferencia de calor desde el primer cabezal a través de un primer sub-bucle de medio de transferencia de calor, en ausencia de una bomba de circulación de medio de transferencia de calor, con una primera válvula de control en comunicación fluida con el primer cabezal y el primer sub-bucle; y
- 20 d. paso del medio de transferencia de calor desde el primer sub-bucle en el segundo cabezal, en ausencia de una bomba de circulación de medio de transferencia de calor, con una segunda válvula de control en comunicación fluida con el primer sub-bucle y el segundo cabezal.

En otra realización, se desvela un sistema de suministro de líquido para el abastecimiento de un suministro de líquido de trabajo para procesamiento a una planta de procesamiento de líquido, teniendo la planta de procesamiento un sistema de tubos para la manipulación, la distribución y el procesamiento del líquido, comprendiendo el sistema:

- a. al menos un recipiente de suministro colocado en una estación de bombeo; y
- 30 b. al menos una bomba en comunicación fluida con el al menos un recipiente de suministro;
- 35 c. estando dicho al menos un recipiente de suministro en comunicación fluida con un tren de válvulas, estando el tren de válvulas en comunicación fluida con el sistema de tubos de la planta de procesamiento;
- en el que el líquido es bombeado selectivamente directamente desde el al menos un recipiente de suministro a través del tren de válvulas y en el sistema de tubos de la planta de procesamiento en ausencia de un tanque de alimentación y almacenamiento para el suministro de líquido para recibir y almacenar de otro modo el líquido desde el al menos un recipiente de suministro en el mismo.

En otra realización, se desvela un sistema de suministro de líquido para el abastecimiento de un suministro de líquido de trabajo para procesamiento a una planta de procesamiento de líquido, teniendo la planta de procesamiento un sistema de tubos para la manipulación, la distribución y el procesamiento del líquido, comprendiendo el sistema:

- a. un primer recipiente de suministro colocado en una estación de bombeo;
- 45 b. una primera bomba en comunicación fluida con el primer recipiente de suministro;
- c. un segundo recipiente de suministro colocado en la estación de bombeo; y
- 50 d. una segunda bomba en comunicación fluida con el segundo recipiente de suministro;
- e. estando cada uno de los recipientes de suministro y bombas, respectivamente, en comunicación fluida con un tren de válvulas, estando el tren de válvulas compuesto por una pluralidad de válvulas de control accionables selectivamente y estando en comunicación fluida con el sistema de tubos de la planta de procesamiento;
- 55 en el que el líquido se bombea selectivamente directamente desde los recipientes de suministro primero y segundo, respectivamente, a través del tren de válvulas y en el sistema de tubos de la planta de procesamiento en ausencia de un tanque de alimentación y almacenamiento para el suministro de líquido.

En otra realización, se desvela un procedimiento de suministro de líquido para su uso en el abastecimiento de un suministro de un líquido de trabajo de procesamiento a una planta de procesamiento de líquido, teniendo la planta de procesamiento un sistema de tubos para la manipulación, la distribución y el procesamiento del líquido, comprendiendo el sistema:

- 5
- a. colocación de un primer recipiente de suministro en una estación de bombeo, estando el primer recipiente de suministro en comunicación fluida con una primera bomba;
 - b. colocación de un segundo recipiente de suministro en la estación de bombeo, estando el segundo recipiente de suministro en comunicación fluida con una segunda bomba;
 - 10 c. bombeo selectivo del líquido de cada uno de los recipientes de suministro respectivos directamente en un tren de válvulas, estando el tren de válvulas formado por una pluralidad de válvulas de control accionables selectivamente en comunicación fluida con el sistema de tubos de la planta de procesamiento, y a través del tren de válvulas en el sistema de tubos de la planta de procesamiento en ausencia de un tanque de alimentación y almacenamiento para el suministro de líquido para recibir y almacenar por otros medios el líquido del al menos un recipiente de suministro en el mismo.
- 15

En otra realización, se desvela un sistema de distribución de agua integrado en la planta, estando alimentado el sistema de distribución de agua por separado con agua limpia y fresca de una fuente de suministro de agua para su uso en una planta de procesamiento, comprendiendo el sistema:

- 20
- a. un tanque de almacenamiento de agua para la ducha de emergencia en comunicación fluida con, y abastecido por agua de la fuente de agua;
 - 25 b. un primer bucle de distribución de agua en comunicación fluida con el tanque de almacenamiento de agua para la ducha de emergencia y estando abastecido con agua del mismo;
 - c. un segundo bucle de distribución de agua en comunicación fluida con el primer bucle de distribución de agua; y
 - 30 d. medios para extraer selectivamente agua del primer bucle de distribución de agua para abastecer con agua al segundo bucle de distribución de agua.

En otra realización, se desvela un procedimiento de distribución de agua a través de un sistema de distribución de agua integrado en la planta, estando el sistema de distribución de agua abastecido con agua limpia y fresca de una fuente de agua para su uso en una planta de procesamiento, comprendiendo el procedimiento:

- 35
- a. suministro de agua a un tanque de almacenamiento de agua para la ducha de emergencia;
 - 40 b. paso del agua desde el tanque de almacenamiento de agua para la ducha de emergencia en un primer bucle de distribución de agua en comunicación fluida con el tanque de almacenamiento de agua;
 - c. paso selectivo de agua desde el primer bucle de distribución de agua a un segundo bucle de distribución de agua en comunicación fluida con el primer bucle de agua.
- 45

En otra realización, se desvela un sistema de vacío integrado para su uso con un reactor de policondensación final que tiene zonas de vacío de policondensación separadas de presión alta, presión media y presión baja, respectivamente, comprendiendo el sistema:

- 50
- a. un condensador de lluvia, estando dicho condensador de lluvia en comunicación fluida con cada una de las zonas de vacío de presión media y baja, respectivamente, del reactor de policondensación;
 - b. un condensador intermedio en comunicación fluida con el condensador de lluvia; y
 - 55 c. una bomba de vacío en comunicación fluida con el condensador intermedio.

En otra realización, se desvela un sistema de vacío integrado para su uso con un reactor de policondensación final que tiene al menos una zona de vacío de policondensación de presión media y una zona de vacío de policondensación de presión baja separada, comprendiendo el sistema:

- a. un condensador de lluvia, estando dicho condensador de lluvia en comunicación fluida con cada una de las zonas de vacío de presión media y baja, respectivamente, del reactor de policondensación;
- 5 b. un primer chorro de vapor de EG en comunicación fluida con el condensador de lluvia;
- c. un condensador intermedio en comunicación fluida con el primer chorro de vapor de EG;
- d. una bomba de vacío en comunicación fluida con el condensador intermedio; y
- 10 e. un segundo chorro de vapor de EG en comunicación fluida con la zona de vacío de presión baja y el condensador de lluvia, respectivamente.
- En otra realización, se desvela un procedimiento de recogida líquido desde un reactor de policondensación final que
- 15 tiene una zona de vacío de presión alta, una zona de vacío de presión media y una zona de vacío de policondensación de presión baja, comprendiendo el procedimiento:
- a. paso del líquido desde al menos la zona de vacío de policondensación de presión media y la zona de vacío de policondensación de presión baja del reactor a un condensador de lluvia individual en comunicación fluida hermética
- 20 con cada una de las zonas de vacío de presión media y baja, respectivamente; y
- b. extracción del líquido a través de un condensador intermedio en comunicación fluida con el condensador de lluvia con una bomba de vacío en comunicación fluida con el condensador intermedio.
- 25 En otra realización, se desvela un procedimiento para la preparación de un poliéster monomérico, que comprende:
- a. suministro de un reactor tubular que tiene una entrada, una salida y una superficie interior, con la entrada dispuesta en elevación por debajo de la salida; y
- 30 b. adición de al menos un reactante en el reactor tubular en proximidad con la entrada de manera que los reactantes circulan a través del reactor tubular, en el que los reactantes reaccionan entre sí para formar el poliéster monomérico en el reactor tubular y el poliéster monomérico sale por la salida del mismo.
- En otra realización, se desvela un procedimiento para la preparación de un poliéster polimérico, que comprende:
- 35 a. suministro de un reactor de policondensación que tiene un primer extremo, un segundo extremo y una superficie interior, estando el primer extremo dispuesto en elevación por encima del segundo extremo, siendo el reactor de policondensación no lineal entre el primer extremo y el segundo extremo; y
- 40 b. dirección de un poliéster monomérico líquido en el primer extremo del reactor de policondensación de modo que el monómero circula a través del reactor de policondensación, en el que el monómero reacciona para formar el polímero en el interior del reactor de policondensación y el polímero sale desde el segundo extremo del mismo.
- En otra realización, se desvela un procedimiento para la preparación de un poliéster polimérico, que comprende:
- 45 a. suministro de un reactor de policondensación que tiene un primer extremo, un segundo extremo y una superficie interior, con el primer extremo dispuesto en elevación por encima del segundo extremo, en el que el reactor de policondensación forma un ángulo con un plano orientado verticalmente, siendo el ángulo mayor que cero grados; y
- 50 b. dirección de un monómero líquido en el primer extremo del reactor de policondensación de modo que el monómero circula a través del reactor de policondensación, en el que el monómero reacciona para formar el poliéster polimérico en el interior del reactor de policondensación y el poliéster polimérico sale desde el segundo extremo del mismo.
- 55 En otra realización, se desvela un procedimiento para la preparación de un poliéster, que comprende:
- a. suministro de un reactor tubular que tiene una entrada, una salida y una superficie interior, con la entrada dispuesta en elevación por debajo de la salida; y

b. adición de al menos un reactante en el reactor tubular en proximidad con la entrada de manera que los reactantes circulan a través del reactor tubular, en el que los reactantes reaccionan entre sí para formar el poliéster en el reactor tubular y el poliéster sale por la salida del mismo.

5 En otra realización, se desvela un aparato para la reacción de reactantes en un poliéster monomérico, que comprende:

a. un reactor tubular que tiene una entrada, una salida y una superficie interior, con la entrada dispuesta en elevación por debajo de la salida; y

10

b. un dique conectado con una parte de la superficie interior del reactor tubular adyacente a la salida del mismo.

En otra realización, se desvela un aparato para la reacción de reactantes en un poliéster monomérico, que comprende:

15

a. un reactor tubular que tiene una entrada, una salida y una superficie interior, con la entrada dispuesta en elevación por debajo de la salida; y

20 b. un mecanismo de evacuación incorporado en el reactor tubular de manera que un líquido que atraviesa su superficie interior circula también a través del mecanismo de evacuación cuando circula desde la entrada a la salida del reactor tubular, comprendiendo el mecanismo de evacuación un reductor excéntrico de fondo plano.

En otra realización, se desvela un aparato para la reacción de reactantes en un poliéster monomérico, que comprende:

25

a. un reactor tubular que tiene una entrada, una salida y una superficie interior, con la entrada dispuesta en elevación por debajo de la salida; y

30 b. un bucle de recirculación que tiene un afluente y un efluente, estando el afluente en comunicación fluida con el reactor tubular en proximidad con su salida y el efluente en comunicación fluida con el reactor tubular adyacente a su entrada.

En otra realización, se desvela un aparato para la reacción de un monómero en un poliéster polimérico, que comprende:

35

a. un reactor de policondensación que tiene un primer extremo, un segundo extremo y una superficie interior, con el primer extremo dispuesto en elevación por encima del segundo extremo, estando el reactor de policondensación formado como una pluralidad de secciones interconectadas contiguas en las que el monómero circula a lo largo de la superficie interior de cada sección que circula desde el primer extremo al segundo extremo del reactor de policondensación, en el que las secciones adyacentes forman ángulos no lineales entre sí; y

40

b. al menos un dique unido a la superficie interior del reactor de policondensación, en el que un dique está situado adyacente a una unión de cada una de las secciones interconectadas.

45 Las ventajas adicionales de la invención se expondrán, en parte, en la descripción siguiente y, en parte, resultarán evidentes a partir de la descripción o se pueden aprender al practicar la invención. Las ventajas de la invención se realizarán y lograrán por medio de los elementos y combinaciones señalados concretamente en las reivindicaciones adjuntas. Debe entenderse que tanto la descripción general anterior como la descripción detallada siguiente sirven únicamente de ejemplo y de aclaración y no restringen la invención como se reivindica.

50

BREVE DESCRIPCIÓN DE LOS DIBUJOS

Los dibujos adjuntos, que se incorporan y forman parte de esta memoria descriptiva, ilustran varias realizaciones de la invención y, junto con la descripción, sirven para explicar los principios de la invención.

55

La fig. 1 muestra un perfil típico de temperatura y presión de la reacción de poliéster.

La fig. 2 muestra una realización del reactor tubular de esterificación o de policondensación. En el modo del reactor tubular de policondensación la entrada y la salida están invertidas (entrada en 11 y salida en 12).

La fig. 3 muestra los costes de instalación frente al diámetro nominal del tubo (pulgadas) para el coste de instalación de un reactor tubular típico de esta invención.

- 5 La fig. 4 muestra una realización de la invención en la que el control del nivel en la parte superior del reactor de intercambio estérico o de esterificación se realiza mediante un dique en el reactor de policondensación.

La fig. 5 muestra una realización de la invención en la que una instalación de producción de poliésteres existente se ha modificado con uno o más reactores tubulares.

10

La fig. 6 muestra una realización de la invención en la que se utilizan múltiples reactores tubulares de esterificación y de policondensación paralelos en una planta más grande, así como la producción de múltiples productos dentro de un mismo sistema.

- 15 Las figs. 7a-g muestran diferentes realizaciones de la separación de vapor tanto para el procedimiento de esterificación como para el de policondensación.

La fig. 8 muestra una realización de la separación de vapor en la policondensación.

- 20 La fig. 9 muestra una realización del mezclado laminar en una zona de policondensación usando un dique y un sistema inversor de flujo con un tubo de diámetro reducido, situado corriente abajo del dique.

La fig. 10 muestra diferentes realizaciones de la alteración del perfil de presión en el reactor de esterificación o de intercambio estérico usando distintas configuraciones no lineales. Esta figura se representa en una vista lateral que muestra el desplazamiento vertical entre cada torre de las líneas de reactores de esterificación o de intercambio estérico.

25

La fig. 11 es un gráfico de los perfiles de presión correspondientes a las configuraciones de la figura 10.

- 30 Las figuras 12a y 12b muestran diferentes aspectos de los lugares de inyección de aditivos en el procedimiento.

Las figuras 13a y 13b muestran dos realizaciones diferentes en las que el tanque de masa se ha eliminado usando un bucle de recirculación.

- 35 La fig. 14 muestra una realización en la que se han eliminado las bombas de los bucles secundarios para el medio de transferencia de calor.

La fig. 15a muestra un sistema de mezclado y alimentación típico de la técnica anterior.

- 40 La fig. 15b muestra una realización de la invención para el sistema de mezclado y alimentación que elimina diversos tanques y otros dispositivos de control y operaciones unitarias.

La fig. 16 muestra una realización de la invención en la que se usa una configuración alternante de baja y alta presión para el reactor tubular de intercambio estérico o de policondensación.

45

Las figs. 17a y b muestran dos realizaciones de la invención para el diseño de una planta de producción de poliésteres a bajo coste que integra un reactor tubular para la esterificación y un reactor tubular para el sistema de policondensación.

- 50 La fig. 18 muestra una realización para el procedimiento en el reactor tubular de policondensación. La fig. 8 es una vista despiezada del elemento 133, y la fig. 9 es una vista despiezada del elemento 142.

La fig. 19 es una realización en la que la destilación se ha reemplazado por una adsorción.

- 55 La fig. 20a muestra los diferentes regímenes de flujo del flujo bifásico en tubos horizontales.

La fig. 20b muestra el flujo másico de vapor frente a la razón entre el flujo másico de líquido y de vapor y la relación con cada régimen de flujo del flujo bifásico en los tubos horizontales de la fig. 20a. La fig. 20b también identifica los regímenes de flujo preferidos para los procedimientos de esterificación y de policondensación de la presente

invención.

La fig. 21 muestra una realización de la invención para vagones de descarga sin el uso de tanques, para minimizar los costes de inversión y las operaciones unitarias, junto con la eliminación de agua para el tratamiento de aguas residuales.

La fig. 22 muestra una realización de la invención para combinar la ducha de emergencia, la torre de refrigeración, el agua de la cortadora y los refrigeradores de las bombas de HTM para minimizar los sistemas de agua en la instalación.

La fig. 23 muestra un sistema de vacío integrado para reducir los chorros de EG y eliminar un sistema de agua fría como una realización de la invención.

La fig. 24 muestra los regímenes bifásicos para la esterificación y la policondensación para una realización del procedimiento de la presente invención en la que se usa un reactor tubular para producir un homopolímero de PET.

DESCRIPCIÓN DETALLADA DE LA INVENCIÓN

La invención se podrá entender más rápidamente con referencia a la siguiente descripción detallada de las realizaciones preferidas de la invención y los ejemplos incluidos en ella, así como a las figuras y su descripción previa y siguiente.

Antes de exponer y describir los presentes compuestos, composiciones, artículos, dispositivos y/o procedimientos debe entenderse que esta invención no está limitada a procedimientos de síntesis específicos, procedimientos específicos o aparatos específicos, puesto que éstos, naturalmente, pueden variar. También se entiende que la terminología usada en la presente memoria se utiliza únicamente con el fin de describir realizaciones concretas y no pretende ser limitante.

En esta memoria descriptiva y en las reivindicaciones que siguen se hace referencia a una serie de términos que poseen los significados siguientes:

Como se usa en la memoria descriptiva y en las reivindicaciones adjuntas, las formas singulares "un", "una", "el" y "la" incluyen las formas plurales, salvo que el contexto dicte expresamente lo contrario. Así, por ejemplo, la referencia a un reactor tubular incluye uno o más reactores tubulares.

Los intervalos se pueden expresar como de "aproximadamente" un valor concreto y/o a "aproximadamente" otro valor concreto. Cuando se expresa un intervalo de este tipo, otra realización incluye de este valor concreto y/o al otro valor concreto. De forma similar, cuando los valores se expresan como aproximaciones mediante el uso del antecedente "aproximadamente", se entiende que el valor concreto constituye otra realización. Asimismo se entiende que los extremos de cada uno de los intervalos son significativos tanto en relación con el otro extremo como independientemente del otro extremo.

"Opcional" u "opcionalmente" significa que el acontecimiento o circunstancia descrito a continuación puede o no ocurrir, y que la descripción incluye casos en los que dicho acontecimiento o circunstancia ocurre y casos en los que no. Por ejemplo, la expresión "calentado opcionalmente" significa que el material se puede o no calentar, y tal expresión incluye procedimientos tanto calentados como no calentados.

"Resto" se refiere al grupo que es el producto resultante de la especie química en un esquema de reacción o una formulación posterior o un producto químico concreto, independientemente de si el grupo se obtiene realmente a partir de la especie química. Así, un resto etilenglicol en un poliéster se refiere a una o más unidades repetidas de -OCH₂CH₂O- en el poliéster, independientemente de si se usa etilenglicol para preparar el poliéster. De forma similar, un resto ácido sebácico en un poliéster se refiere a uno o más grupos CO(CH₂)₈CO- en el poliéster, independientemente de si el resto se obtiene por reacción de ácido sebácico o un éster del mismo para obtener el poliéster.

Como se usa en la presente memoria, un reactor de producción de prepolímeros es el primer reactor de policondensación, normalmente al vacío, y hace crecer la longitud de la cadena polimérica desde una longitud de alimentación de 1-5 hasta una longitud de salida de 4-30. El reactor de producción de prepolímeros presenta normalmente la misma función para todos los poliésteres, pero algunos poliésteres presentan una longitud de

cadena objetivo corta, como de 10 a 30. Para estos productos de longitud de cadena objetivo corta no se requiere ningún reactor de acabado (como se define más adelante), puesto que el reactor de producción de prepolímeros proporcionará el producto final. Un reactor de acabado es el último reactor de policondensación de fase fundida, normalmente al vacío, y hace crecer la cadena polimérica hasta la longitud de cadena deseada del producto.

5

Como se usa en la presente memoria, procedimiento o aparato "convencional" en relación con el procesamiento de poliésteres se refiere a un reactor o procedimiento no tubular que incluye, pero no se limita a, un procedimiento o aparato con reactor continuo de tanque agitado (CSTR) o un procedimiento o aparato con columna de destilación reactiva, de separación o de rectificación o un procedimiento o aparato de tanque con partes internas, helicoidal o amasador. Un reactor CSTR típico usado en un procedimiento convencional de policondensación es un reactor de película agitada o fina.

10

A continuación se hará referencia en detalle a la(s) presente(s) realización(es) preferida(s) de la invención, de las cuales se ilustran ejemplos en los dibujos que acompañan. Siempre que sea posible, se usarán los mismos números de referencia en todos los dibujos para referirse a partes iguales o similares.

15

La presente invención abarca aparatos y procedimientos para convertir los reactantes en un poliéster. Más específicamente, en una realización, la presente invención incluye, en un primer paso, la reacción de los materiales de partida (denominados también materias primas o reactantes) para dar monómeros (denominados también poliésteres monoméricos) y, después, la presente invención incluye, en un segundo paso, la reacción de los monómeros para dar oligómeros (denominados también poliésteres oligoméricos o prepolímeros) y después el poliéster final (denominado también polímero o poliéster polimérico). Si en el primer paso se alimentan materiales con grupos terminales ácidos, tales como ácido tereftálico o ácido isoftálico, el primer paso se denomina reacción o reactor de esterificación. Si los materiales de partida presentan grupos terminales metilo, tales como tereftalato de dimetilo o isoftalato de dimetilo, el primer paso o primer reactor es un paso o reactor de intercambio estérico. Para simplificar, esterificación e intercambio estérico se usan indistintamente en la memoria descriptiva y en las reivindicaciones y se denominan normalmente esterificación, pero se entiende que el término esterificación o intercambio estérico depende de los materiales de partida. También se entiende que la cantidad producida en el procedimiento de esterificación también puede contener oligómeros además del monómero. El procedimiento de policondensación puede ser un solo procedimiento integral o se puede subdividir en dos subpartes, un procedimiento de producción de prepolímeros y un procedimiento de acabado. En el procedimiento de producción de prepolímeros la cantidad producida comprende monómeros, oligómeros y polímeros, siendo los oligómeros normalmente mayoritarios. En el procedimiento de acabado la cantidad producida en el procedimiento comprende normalmente oligómeros y polímeros, siendo los polímeros mayoritarios en la cantidad producida. En el procedimiento de esterificación es posible que se obtengan del procedimiento pequeñas cantidades de polímero. De forma similar, en el procedimiento de acabado es posible que se obtengan del procedimiento pequeñas cantidades de monómero.

20

25

30

35

El segundo paso se denomina procedimiento de policondensación o reactor de policondensación. En esta realización, el lado de admisión presurizado del primer paso o reactor de esterificación sale aproximadamente a presión atmosférica o superior, y la cantidad producida en ese primer paso, que se alimenta en el segundo paso, es sustancialmente monómero. En el segundo paso, el monómero se convierte en oligómero, el cual, si se desea, se puede aislar en, por ejemplo, un primer dispositivo de separación por presión, tal como una pata de sello, en el reactor. Si no se aísla, el oligómero se convierte en polímero en el reactor tubular.

45

En una realización alternativa, el lado de admisión presurizado del primer paso sale al vacío (en una realización, colocando el reactor de producción de prepolímeros esencialmente en la parte superior del reactor de intercambio estérico o de esterificación) y el oligómero es el producto principal del primer paso y se aísla como producto final o se alimenta en el segundo paso, en el que el oligómero se hace reaccionar para formar el polímero.

50

La invención contempla muchas disposiciones diferentes para los diferentes reactores. En una realización, el reactor de esterificación es un reactor separado y distinto del reactor de policondensación. El monómero se produce en el reactor de esterificación y se alimenta después en el reactor de policondensación para producir el polímero. En otra realización, se coloca un reactor de producción de prepolímeros en la parte superior del reactor de esterificación formando una unidad separada o integral, produciéndose de este modo el oligómero en el reactor de esterificación/producción de prepolímeros combinado, el cual se alimenta después en el reactor de policondensación. Como se usa en la presente memoria, el término integral con referencia a la combinación de reactores significa combinar dos reactores de manera que se encuentren en comunicación fluida directa entre sí y los reactores sean esencialmente indistinguibles el uno del otro y de un solo sistema de reactores global. En otra

55

realización, el reactor de policondensación forma una unidad integral con el reactor de esterificación. Los reactantes se introducen en el reactor de esterificación y el producto final, consistente en el poliéster polimérico, se produce en la unidad integral. En otra realización, se usa un reactor de producción de prepolímeros junto con un reactor de esterificación, bien como dos unidades separadas o bien como una única unidad integral. El producto oligomérico del reactor de producción de prepolímeros se aísla como producto final. Adicionalmente, la invención proporciona un reactor tubular de esterificación que se usa para preparar monómeros. En otro aspecto, la invención proporciona un aparato y procedimiento en un reactor tubular de policondensación. Cuando los reactores de esterificación y de producción de prepolímeros se forman como una unidad integral, existe normalmente un conducto de evacuación entre los reactores para evacuar el producto secundario agua; por lo tanto, el conducto de evacuación sirve de punto de cruce entre el reactor de esterificación y el de prepolímeros.

El procedimiento se puede aplicar a cualquier poliéster. Tales poliésteres comprenden al menos un resto ácido dicarboxílico y al menos un resto glicol. Más específicamente, los ácidos dicarboxílicos adecuados incluyen ácidos dicarboxílicos aromáticos que presentan preferentemente 8 a 14 átomos de carbono, ácidos dicarboxílicos alifáticos que presentan preferentemente 4 a 12 átomos de carbono o ácidos dicarboxílicos cicloalifáticos que presentan preferentemente 8 a 12 átomos de carbono. Ejemplos de ácidos dicarboxílicos comprenden ácido tereftálico, ácido ftálico, ácido isoftálico, ácido naftaleno-2,6-dicarboxílico, ácido ciclohexanodicarboxílico, ácido ciclohexanodiacético, ácido difenil-4,4'-dicarboxílico, ácido difenil-3,4'-dicarboxílico, ácido 2,2-dimetil-1,3-propanodiol- dicarboxílico, ácido succínico, ácido glutárico, ácido adípico, ácido acelaico, ácido sebáico, mezclas de los mismos y similares. El componente ácido se puede realizar con el éster del mismo, como con tereftalato de dimetilo.

Los dioles adecuados comprenden dioles cicloalifáticos que presentan preferentemente 6 a 20 átomos de carbono o dioles alifáticos que presentan preferentemente 3 a 20 átomos de carbono. Ejemplos de tales dioles comprenden etilenglicol (EG), dietilenglicol, trietilenglicol, 1,4-ciclohexano-dimetanol, propano-1,3-diol, butano-1,4-diol, pentano-1,5-diol, hexano-1,6-diol, neopentilglicol, 3-metilpentano-2,4-diol, 2-metilpentano-1,4-diol, 2,2,4-trimetilpentano-1,3-diol, 2-etilhexano-1,3-diol, 2,2-dietilpropano-1,3-diol, hexano-1,3-diol, 1,4-di-(hidroxietoxi)-benceno, 2,2-bis-(4-hidroxiciclohexil)-propano, 2,4-dihidroxi-1,1,3,3-tetrametil-ciclobutano, 2,2,4,4-tetrametil-ciclobutanodiol, 2,2-bis-(3-hidroxietoxifenil)-propano, 2,2-bis-(4-hidroxipropoxifenil)-propano, isosorbida, hidroquinona, BDS-(2,2-(sulfonilbis)-4,1-fenilenoxi)-bis(etanol), mezclas de los mismos y similares. Los poliésteres se pueden preparar a partir de uno o más de los tipos de dioles anteriores.

Los comonómeros preferidos comprenden ácido tereftálico, tereftalato de dimetilo, ácido isoftálico, isoftalato de dimetilo, 2,6-naftalenodicarboxilato de dimetilo, ácido 2,6-naftalenodicarboxílico, etilenglicol, dietilenglicol, 1,4-ciclohexanodimetanol (CHDM), 1,4-butanodiol, politetrametilenglicol, trans-DMCD, anhídrido trimelítico, ciclohexano-1,4-dicarboxilato de dimetilo, decalina-2,6-dicarboxilato de dimetilo, decalinadimetanol, decahidronaftaleno-2,6-dicarboxilato, 2,6-dihidroximetil-decahidronaftaleno, hidroquinona, ácido hidroxibenzoico, mezclas de los mismos y similares. Asimismo se pueden incluir comonómeros bifuncionales (de tipo A-B cuando los extremos no son iguales).

Igual que en un procedimiento convencional, el comonómero se puede añadir en cualquier punto del procedimiento, desde el comienzo de la esterificación hasta el procedimiento de policondensación. Específicamente, con referencia a la presente invención, el comonómero se puede añadir en un punto que incluye, pero no se limita a, próximo a la entrada del reactor de esterificación, próximo a la salida del reactor de esterificación, un punto entre la entrada y la salida del reactor de esterificación, cualquier punto del bucle de recirculación, próximo a la entrada del reactor de producción de prepolímeros, próximo a la salida del reactor de producción de prepolímeros, un punto entre la entrada y la salida del reactor de producción de prepolímeros, próximo a la entrada del reactor de policondensación y un punto entre la entrada y la salida del reactor de policondensación.

También se entiende que, como se usa en la presente memoria, el término poliéster pretende incluir derivados de poliéster que incluyen, pero no se limitan a, polieterésteres, poliamidoésteres y polieteramidoésteres. Por lo tanto, para simplificar, los términos poliéster, polieteréster, poliamidoéster y polieteramidoéster se pueden usar indistintamente a lo largo de la memoria descriptiva y las reivindicaciones y se denominan normalmente poliéster, pero se entiende que la especie de poliéster concreta depende de los materiales de partida, es decir, de los reactantes y/o componentes precursores del poliéster.

Los poliésteres formados mediante el procedimiento de la presente invención son homopolímeros y copolímeros de poliéster que son adecuados para el uso en una gran diversidad de aplicaciones, que incluyen embalajes, películas, fibras, hojas, recubrimientos, adhesivos, artículos moldeados y similares. Los embalajes para alimentos constituyen un uso especialmente preferido para ciertos poliésteres de la presente invención. En una realización, los poliésteres comprenden un componente de ácido dicarboxílico que comprende ácido tereftálico o ácido isoftálico,

preferentemente al menos aproximadamente 50% en moles de ácido tereftálico y, en algunas realizaciones, preferentemente al menos aproximadamente 75% en moles de ácido tereftálico, y un componente de diol que comprende al menos un diol seleccionado entre etilenglicol, ciclohexanodimetanol, dietilenglicol, butanodiol y mezclas de ellos. Los poliésteres pueden comprender adicionalmente restos comonoméricos, con cantidades de hasta aproximadamente 50 por ciento en moles de uno o más ácidos dicarboxílicos diferentes y/o hasta aproximadamente 50 por ciento en moles de uno o más dioles, respecto al 100% en moles de ácido dicarboxílico y al 100% en moles de diol. En ciertas realizaciones puede preferirse una modificación comonomérica de hasta aproximadamente 25% en moles o hasta aproximadamente 15% en moles del componente de ácido dicarboxílico, del componente de glicol o de cada uno individualmente. En una realización, los comonomeros de ácido dicarboxílico comprenden ácidos dicarboxílicos aromáticos, ésteres de ácidos dicarboxílicos, anhídridos de ésteres dicarboxílicos y mezclas de ellos.

En una realización, los reactantes comprenden ácido tereftálico y etilenglicol. En otra realización, los reactantes comprenden tereftalato de dimetilo y etilenglicol. En otra realización más, los reactantes comprenden ácido tereftálico, etilenglicol y CHDM.

Los poliésteres preferidos incluyen, pero no se limitan a, homopolímeros y copolímeros de poli(tereftalato de etileno) (PET), PETG (PET modificado con comonomeros de CHDM), PBT, poliésteres completamente aromáticos o cristalinos líquidos, poliésteres biodegradables, tales como los que comprenden restos butanodiol, ácido tereftálico y ácido adípico, homopolímeros y copolímeros de poli(tereftalato de ciclohexano-dimetileno), homopolímeros y copolímeros de CHDM y ácido ciclohexano-dicarboxílico o ciclohexano-dicarboxilato de dimetilo y mezclas de los mismos. En una realización, el poliéster es PET preparado por reacción de PTA y EG. En otra realización, el poliéster es PETG preparado por reacción de PTA, EG y CHDM. En una realización, los reactantes no comprenden anhídrido. En otra realización, el poliéster no es policarbonato o PBT ("poli(tereftalato de butileno)") o poliésteres preparados a partir de anhídrido ftálico o anhídrido maleico.

El presente procedimiento con reactores tubulares también se puede usar en la esterificación, la policondensación o en ambas para un procedimiento en el que se esterifica, hidrogena y polimeriza ácido tereftálico para formar PET (o PETG si también se añade CHDM), como se describe en la solicitud de Estados Unidos 60/228.695, presentada el 29 de agosto de 2000, y en la solicitud de Estados Unidos 09/812.581, presentada el 20 de marzo de 2001.

Los poliésteres de la presente invención también pueden contener pequeñas cantidades de un comonomero trifuncional o tetrafuncional, tal como anhídrido trimelítico, trimetilolpropano, dianhídrido piromelítico, pentaeritritol u otros poliácidos o polioles que forman poliésteres y que se conocen de forma general en la técnica. También se pueden usar agentes reticuladores o ramificadores. Aunque no es necesario, se pueden usar además, si se desea, aditivo(s) usado(s) normalmente en los poliésteres. Tal aditivo incluye, pero no se limita a, uno o más de entre un catalizador, colorante, colorante orgánico, pigmento, negro de carbono, fibra de vidrio, carga, modificador de impacto, antioxidante, estabilizador, retardante a la llama, ayuda para recalentamiento, compuesto reductor de acetaldehído, compuesto barredor de oxígeno, compuesto absorbente de UV, aditivo para mejorar el efecto barrera, tal como laminillas, óxido de hierro negro y similares.

Cuando se usa ácido tereftálico como uno de los reactantes, se usa normalmente ácido tereftálico purificado (PTA) como reactante en lugar de ácido tereftálico sin purificar (TPA) o TPA bruto (CTA), aunque en esta invención se puede usar TPA y/o CTA.

Los procedimientos de la presente invención se dirigen a la polimerización en estado fundido, es decir, el procedimiento de la presente invención se produce en fase fundida en la que los reactantes se encuentran en un estado fluido. Cabe señalar la diferencia con respecto a la policondensación sólida usada en ciertos procedimientos de producción de poliésteres de la técnica anterior. Por lo tanto, el procedimiento con reactores tubulares de la presente invención es apropiado para un procedimiento líquido. El procedimiento de policondensación de poliésteres de la presente invención también se distingue de otros procedimientos de producción de polímeros como, por ejemplo, la polimerización basada en emulsión, que normalmente requiere un segundo o incluso más disolventes mientras que la condensación de poliésteres no lo requiere, y la polimerización de olefinas, que no es necesariamente una reacción de dos etapas como en el caso de la policondensación.

Los procedimientos de la presente invención pueden lograr completar o completar sustancialmente la reacción de esterificación a la salida del procedimiento de esterificación o de policondensación. Más específicamente, el procedimiento de la presente invención puede completarla, en diversos aspectos, al menos al 80%, al menos al 85%, al menos al 90%, al menos al 95%, al menos al 97,5%, al menos al 99%, al menos al 99,5%, al menos al

99,9%, donde completar es un término usado comúnmente en la técnica que significa 100 menos el porcentaje en moles de grupos terminales ácidos restantes dividido por grupos terminales no ácidos.

En el abordaje de la presente invención, el primer paso se realiza preferentemente en un reactor tubular. Asimismo se prefiere que el segundo paso, que se efectúa después del primer paso, se realice en el mismo reactor tubular o en un segundo reactor tubular diferente. Sin embargo, como apreciará un experto en la técnica, el paso de esterificación se puede realizar usando procedimientos convencionales de la técnica anterior y el paso de policondensación se puede realizar después en un reactor tubular de la presente invención. De forma similar, el paso de esterificación se puede realizar usando un reactor tubular de la presente invención y el paso de policondensación se puede realizar usando un procedimiento de la técnica anterior. De acuerdo con la presente invención, al menos el primer o el segundo paso se realiza en un reactor tubular.

Los aparatos reactores tubulares básicos usados en la presente invención son normalmente aparatos axialmente alargados, de forma esencialmente cilíndrica, aunque las formas pueden variar, pudiendo ser, por ejemplo, cuadradas o rectangulares si no resultan perjudiciales para el propósito de la invención. En ciertos aspectos, los reactores tubulares pueden ser simplemente tubos o tuberías huecos o vacíos, o sustancialmente huecos o vacíos. El término hueco o vacío como se define en la presente memoria se refiere al tubo o tubería sin dispositivos adicionales o componentes internos, en particular sin componentes internos para el mezclado, el transporte o el calentamiento de los líquidos del reactor o del conducto de evacuación, tales como agitadores, elementos mezcladores estáticos, protuberancias para controlar el perfil de flujo del líquido o mezcladores, llenadores, raspadores, discos giratorios, como, por ejemplo, los que se usan en un reactor de película agitada o de película fina, deflectores, bandejas, tubos de bajada, tornillos o serpentines calentadores o refrigeradores, que se encuentran en reactores convencionales y en algunos reactores tubulares. Hueco o vacío como se usa en la presente memoria permite colocar en el tubo dispositivos para medir el flujo, tales como orificios, o dispositivos para controlar el flujo, tales como válvulas o diques de control. En un aspecto de la invención, los tubos o tuberías presentan una superficie interior lisa. El reactor tubular de la presente invención no requiere componentes para aumentar el área superficial en el interior del tubo ni requiere potenciadores de la formación de películas, como se usan en algunos de los reactores tubulares diseñados según la técnica anterior.

Para los reactores tubulares usados en el primer y/o segundo paso de la presente invención los diseñadores pueden considerar los criterios de capacidad, calidad, agitación, área de transferencia de calor y separación deseados. Los diseñadores también pueden considerar el volumen de trabajo del reactor, el área de transferencia de calor, el área superficial del líquido, la velocidad de conducción del vapor, la velocidad del vapor en el reactor, el caudal del procedimiento hacia el interior y el exterior del reactor y el caudal del medio de transferencia de calor. Más específicamente, la longitud l para cada diámetro de tubo requerida para cada zona del reactor se puede calcular usando el volumen del reactor V_r y la fórmula siguiente:

$$l = V_r / (\pi r^2),$$

en la que r es el radio del tubo.

El área superficial A requerida para cada zona se puede calcular como sigue:

$$A = 2 \cdot l \cdot \text{SQRT}(r^2 - (r-h)^2),$$

en la que h es la altura del líquido en el tubo y r es mayor que h .

Estos cálculos se pueden repetir para cada zona de reacción, teniendo en cuenta el área de transferencia de calor, la velocidad del vapor (el flujo de vapor en la mayoría de los reactores convencionales es vertical y en el reactor tubular es normalmente horizontal) y el caudal del procedimiento. De este modo se puede determinar la longitud para cada diámetro de tubo. La fig. 3 incluye un ejemplo de cálculo. Un tamaño de tubo demasiado pequeño puede crear problemas de formación de espuma en el sentido de que la espuma puede no deshacerse, mientras que un tamaño de tubo demasiado grande puede causar una caída de presión demasiado grande a lo largo de la altura del líquido. El reactor no está limitado a estos criterios de diseño, puesto que otros factores pueden conducir a un diseño de costes subóptimo, como la disponibilidad de material o la suboptimización de un área del reactor. En ciertos aspectos, el tamaño del tubo es de 5,08 cm a 60,96 cm (de 2 pulgadas a 24 pulgadas), preferentemente de 15,24 cm a 40,64 cm (de 6 pulgadas a 16 pulgadas), con especial preferencia de 30,48 cm a 40,64 cm (de 12 pulgadas a 16 pulgadas).

El uso de un reactor tubular en esta presente invención no altera necesariamente las condiciones de reacción y los materiales cargados en el reactor. Sin embargo, las condiciones de reacción pueden ser diferentes y, de hecho, mejores con el sistema de reactores tubulares de la presente invención. En ciertas realizaciones, las condiciones en el reactor tubular se mejoran con respecto a las condiciones en los reactores de la técnica anterior, lo que permite obtener un mayor rendimiento, como un producto de mayor pureza (por ejemplo, menos impurezas de DEG) o un color mejorado.

El experto en la técnica puede determinar estos parámetros de funcionamiento en base a procedimientos de preparación de poliésteres de la técnica anterior como punto de partida. En un aspecto, las condiciones de funcionamiento de la técnica anterior son una temperatura de 20 a 400°C en el reactor, preferentemente superior al punto de fusión del volumen del líquido en cualquier punto dado en el tren de reactores, una presión de vacío total a 3.447.379 Pa, un tiempo de residencia de hasta aproximadamente 8 horas y una relación molar de 1,005:1 a 6,00:1, basada en la relación molar entre el resto glicol y el resto ácido dicarboxílico, pudiendo estar basado el resto ácido en el éster y pudiendo estar basado el resto glicol en un diol. Estas condiciones u otras condiciones de funcionamiento de la técnica anterior se pueden modificar y optimizar para el diseño del reactor tubular de esta invención.

Además de este resumen general, se comentarán a continuación en detalle consideraciones y atributos de los procedimientos y aparatos específicos del reactor tubular de esterificación y de policondensación, así como ciertas otras invenciones que están relacionadas o separadas de los sistemas de reactores tubulares de la presente invención.

EL PASO DE ESTERIFICACIÓN

Respecto a la discusión siguiente en esta sección EL PASO DE ESTERIFICACIÓN, que incluye todas las subsecciones (Perfil de presión, Calentamiento, etc.), los procedimientos y aparatos de esta invención comentados en esta sección se pueden aplicar y usar igualmente en los procedimientos y aparatos de policondensación, salvo que se indique específicamente lo contrario.

Como se ha señalado anteriormente, el primer paso implica, en una realización, el uso de un reactor tubular para la reacción de los materiales de partida para formar un monómero. En una realización, mostrada en el fig. 2, el reactor tubular 10 presenta una entrada 12, una salida 11, una superficie exterior y una superficie interior. En un aspecto, la superficie interior del tubo presenta una sección transversal circular, cuadrada o rectangular, preferentemente circular, formando un diámetro interior.

Tanto para el reactor tubular de esterificación como para el de policondensación, el reactor tubular se compone preferentemente de un material que no reacciona con los materiales que fluyen por la superficie interior e incluye a modo de ejemplo acero, hierro, aleaciones, titanio, hastalloy, acero inoxidable y al carbono, níquel, aluminio, cobre, platino, paladio, litio, germanio, manganeso, cobalto, cinc o una combinación de los mismos. Otros materiales de construcción incluyen, pero no se limitan a, vidrio, cerámica, tubo revestido y plásticos tales como acrilonitrilo-butadieno-estireno (ABS), polibutileno (PB), polietileno (PE), poli(cloruro de vinilo) (PVC), PVC clorado (CPVC), polipropileno (PP), fibra de vidrio, teflón y resina epoxi reforzada. El acero inoxidable, hastalloy y titanio se usan comúnmente por sus propiedades, disponibilidad y coste. Tanto para el intercambio estérico como para la policondensación se puede usar asimismo un material catalítico para el tubo.

Durante el uso, los reactantes normalmente se añaden al reactor tubular en un punto próximo o cercano a la entrada (es decir, más cerca de la entrada que de la salida) o adyacente a la entrada (junto a o en la entrada). A medida que los reactantes fluyen por el reactor tubular, los reactantes reaccionan entre sí para formar el monómero dentro del reactor tubular, de manera que el monómero formado sale por la salida. Sin embargo, no todos los reactantes tienen que reaccionar para dar el monómero mientras se mueven desde la entrada hasta la salida (es decir, algunos de los reactantes pueden salir por la salida sin haber reaccionado para dar el monómero) y encontrarse aun así dentro del alcance de la presente invención. Además, algunos de los monómeros pueden reaccionar para formar un oligómero y encontrarse aun así dentro del alcance de la presente invención. Los reactantes añadidos o inyectados en un punto próximo o adyacente a la entrada del reactor tubular pueden encontrarse en forma de líquido, gas, sólido o suspensión, o en otra mezcla de fases.

Lo más fácil es añadir los reactantes en forma de líquido (por ejemplo, EG y DMT), ya que los reactantes se pueden bombear independiente y directamente a través de la entrada del reactor tubular o en otro lugar corriente arriba o corriente abajo de la entrada. En un diseño concreto, un reactante se puede añadir a través de la entrada del reactor

tubular y otro reactante se puede añadir corriente arriba de la entrada. En aun otra realización particular, uno o más reactantes se pueden añadir a través de la entrada y otro reactante se puede añadir en uno o múltiples lugares a lo largo de la longitud del reactor tubular entre la entrada y la salida.

- 5 Cuando los reactantes son líquidos, se puede usar una bomba que descargue los reactantes a una presión superior a la presión atmosférica, normalmente en un punto próximo a la entrada del reactor tubular. Más específicamente, una bomba puede descargar los reactantes a una presión suficiente para que los materiales atraviesen el reactor tubular y salgan por la salida, lo que implica superar fuerzas de fricción o pérdidas por fricción, cambios en la energía potencial (altura estática) y otras fuerzas que se opongan al flujo de los materiales a través del reactor tubular.
- 10 La bomba puede ser cualquier bomba conocida en la técnica; ejemplos no limitantes de ella incluyen una bomba centrífuga que incluye una bomba centrífuga vertical en línea; bomba de desplazamiento positivo; bomba mecánica (pistón); hélice (doble, simple, con o sin efecto retardado); rotativa (de engranajes, a múltiples tornillos, de pistón circunferencial, lore, válvula rotativa o elemento flexible); de chorro (una tobera o múltiples toberas eectoras); o de codo. Los reactantes se pueden bombear por separado o se pueden mezclar de antemano y bombear juntos.
- 15 Los reactantes líquidos se bombean con facilidad, bien solos o bien mezclados, pero los reactantes sólidos son más problemáticos. Como se comentará con más detalle a continuación, los reactantes sólidos se pueden añadir usando una bomba de masa, un tanque de mezclado, un único sistema de mezclado y alimentación, un bucle de recirculación formado integralmente con el tanque de masa o una combinación de estos aparatos y procedimientos.
- 20 Un mezclado adecuado es necesario para disolver todos los sólidos presentes en el líquido y para proporcionar un mezclado de gas/líquido para impulsar la reacción de esterificación. Preferentemente, la mezcla gas/líquido se encuentra en un estado de burbujas o de espuma en el reactor de esterificación.

Perfil de presión

- 25 En la realización preferida, la presión de los reactantes en la superficie interior del reactor tubular adyacente a la entrada es más alta, o mayor, que la presión de los monómeros y/o reactantes en la superficie interior adyacente a la salida. Para lograr esta diferencia de presión, la entrada del reactor tubular está dispuesta preferentemente debajo de la salida (como se muestra en la fig. 2), de manera que la diferencia de presión se genera en gran parte por la
- 30 presión hidrostática resultante de los líquidos contenidos en la superficie interior del reactor tubular. Es decir, existe una presión hidrostática entre las posiciones corriente abajo y corriente arriba, de manera que la presión disminuye a medida que el líquido asciende por el reactor tubular. La presión hidrostática es una función de la densidad del líquido (temperatura y composición), la fracción de vacío (reactantes añadidos, temperatura, productos secundarios creados en la reacción, cantidad de gas eliminada del reactor), la diferencia de altura o de elevación entre dos
- 35 puntos en el reactor tubular y la caída de presión debida al flujo en el tubo (caudal, viscosidad, diámetro del tubo).

- El reactor tubular de esterificación también puede adoptar diferentes formas. Por ejemplo, en un diseño (no mostrado) el reactor tubular es sustancialmente lineal entre la entrada y la salida, de manera que el reactor tubular está alargado axialmente. En otra realización, el reactor tubular es esencialmente no lineal. En otra realización, el
- 40 reactor tubular presenta secciones lineales y no lineales alternantes.

- El reactor tubular puede ser esencialmente vertical, horizontal o de cualquier ángulo intermedio. La orientación del reactor tubular puede formar cualquier ángulo con el plano vertical, desde 0° (vertical, es decir, perpendicular al fondo o base) hasta 90° (horizontal o paralelo al horizonte). En diversos aspectos, el reactor tubular puede estar
- 45 inclinado 0°, 10°, 20°, 45°, 60°, 75°, 85°, 89° o 90° con respecto al plano vertical. El ángulo de orientación del reactor tubular con el plano vertical depende de muchas condiciones, en particular del producto que se esté preparando y del perfil de presión deseado. Por ejemplo, para la producción de PET, si se usa ácido tereftálico, se prefiere una orientación horizontal, mientras que si se usa un procedimiento para producir DMT, se prefiere una orientación vertical. Para PETG se prefiere una orientación vertical.

- 50 En diversas realizaciones, el reactor tubular de esterificación puede presentar una configuración vertical. En diversas realizaciones para una configuración vertical de este tipo, la entrada del reactor tubular se puede colocar al menos 6,1, 15,24, 22,86, 24,38, 27,43 o 30,48 m verticales debajo de la salida. En otras realizaciones, la entrada se puede colocar entre 6,1 y 60,96, entre 15,24 y 60,96, entre 15,24 y 53,34, entre 27,43 y 45,72 o entre 30,48 y 42,67 m
- 55 verticales debajo de la salida.

Otro diseño igualmente viable incluye un reactor tubular que no es lineal entre la entrada y la salida. Un diseño de este tipo se muestra en la fig. 2, en la que el reactor tubular es un serpentín en una vista en plano frontal. Otros perfiles del reactor tubular no lineal incluyen, pero no se limitan a, diseños torcidos; enrollados; en forma de cordel;

helicoidales; retorcidos; en espiral (se desplace en una curva); enroscados; distorsionados; con meandros; tortuosos; sinuosos; y/o en forma de laberinto.

En otro diseño, el reactor tubular describe desde la entrada hasta la salida un recorrido horizontal no lineal y después discurre verticalmente hasta otro nivel con otro recorrido horizontal no lineal, y este proceso se puede repetir hasta cualquier altura (y anchura/ longitud) deseada. Esto crea un diseño empaquetado con recorridos horizontales no lineales en niveles.

En una realización alternativa, el reactor de esterificación (o de policondensación) puede constar de una serie de subidas y bajadas verticales. Específicamente, el reactor de esterificación (o de policondensación) sería comparable al de la fig. 2 pero girado 90°. Es decir, según la fig. 16, los materiales de partida se introducen por bombeo en 12, suben verticalmente y después bajan verticalmente en un patrón alternante. Este diseño permite que las materias primas se alimenten a presión, pasen después a baja presión y vuelvan luego a alta presión, alternando sucesivamente entre una y otra. El vapor se puede eliminar en la zona de baja presión. El canal de salida sale por 11.

En estos diseños no lineales el reactor tubular incluye preferentemente una pluralidad de codos dispuestos entre la entrada y la salida. Los codos forman habitualmente ángulos de cuarenta y cinco (45) o noventa (90) grados, pero también se contemplan otros ángulos. Cada codo cambia la dirección de flujo dentro del reactor tubular cuando los reactantes y/o el monómero atraviesan el codo. La dirección de flujo puede cambiar en relación con un plano horizontal estacionario, como el suelo del edificio, o en relación con un plano vertical estacionario, como una pared del edificio, o en relación con los dos planos horizontal y vertical estacionarios. Cuando los reactantes y los monómeros fluyen a través de los codos, el mezclado de los materiales es ventajosamente mayor que en una sección recta del reactor tubular.

También se contempla diseñar el reactor tubular para obtener un perfil de presión deseado. Como apreciará un experto en la técnica, cuando los reactantes y/o el monómero se encuentran en forma líquida, la presión del líquido es sustancialmente constante cuando fluye a lo largo de una porción del reactor tubular que está orientada en horizontal. Es decir, no hay diferencia de presión hidrostática a lo largo de una sección horizontal del reactor tubular, pero se producen pérdidas por fricción cuando los líquidos fluyen hacia abajo que pueden variar la presión a lo largo de esa sección horizontal del reactor tubular. Por el contrario, la presión del líquido disminuye al aumentar la velocidad, puesto que esa parte del reactor tubular está orientada más verticalmente en flujo descendente.

Haciendo ahora referencia a las figs. 10 y 11, estos principios de ingeniería se pueden usar en realizaciones de la presente invención para crear perfiles de presión deseados para los reactantes y/o monómeros que fluyen por el reactor tubular. Los perfiles 21 a 25 de la figura 11 corresponden a las vistas 21 a 25 de la fig. 10. Cambiando la configuración del tubo se altera el perfil de presión. Las figs. 10 y 11 son correctas en principio, pero, en realidad, la caída de presión a lo largo de los tubos horizontales solo disminuirá por la caída de presión por fricción a lo largo de la longitud del tubo. Únicamente la dimensión vertical del tubo horizontal bajará notablemente la presión en el reactor tubular, de manera que la principal caída de presión se produce en las secciones rectas ascendentes u orientadas verticalmente. De forma correspondiente, la representación de la presión frente a la longitud o el tiempo en la fig. 11 se produciría en realidad en oleadas y no de la manera monoatómica representada. Una vez explicados de este modo los diagramas simplificados, se describirá ahora cada configuración. La vista 21 de la fig. 10 es una serie de tubos dispuestos a intervalos regulares cuyo resultado es una caída de presión lineal en el reactor, asumiendo la misma densidad del líquido y fracción de vacío. La vista 22 muestra un reactor tubular con caídas de presión más pequeñas al principio y caídas de presión más grandes en las cuatro secciones superiores más espaciadas del reactor. El reactor tubular representado en la vista 23 de la fig. 10 presenta grandes caídas de presión iniciales causadas por las secciones verticales mayores y caídas de presión más pequeñas en las cuatro últimas secciones del reactor. La vista 24 muestra un reactor tubular que presenta cuatro zonas, con una caída de presión pequeña en cada una y una caída de presión grande entre cada zona. El diseño de la vista 25 permite al reactor bajar la presión gradualmente. Como ya se ha señalado, los perfiles de presión para las vistas 21 a 25 se muestran gráficamente en la fig. 11 como perfiles 21 a 25. Se apreciará que las configuraciones descritas en ellas son únicamente ilustrativas. Se pueden diseñar muchas otras configuraciones en base a los principios comentados en la presente memoria.

En otra realización se contempla situar la entrada a aproximadamente la misma altura estática que la salida (es decir, el reactor tubular orientado sustancialmente en horizontal), de manera que la presión será mayor a la entrada que a la salida debido a las pérdidas por fricción que se producen cuando los materiales fluyen a lo largo de la superficie interior del reactor tubular. La diferencia de presión entre la entrada y la salida no será tan grande como en la realización que presenta la entrada más arriba que la salida. Aunque es el diseño menos deseable, también se

encuentra dentro del alcance de la presente invención orientar el tubo del reactor de manera que la entrada esté dispuesta más arriba que la salida.

La presión en la parte superior del reactor de esterificación puede ser vacío, ascendiendo el líquido con el vacío. En un aspecto, se puede usar un conducto de evacuación para eliminar la masa de agua. En esta realización, la primera parte del reactor de policondensación se puede colocar sobre la parte superior del reactor de esterificación. Esto reduciría el tamaño de la planta de procesamiento, con parte del procedimiento/ aparato de policondensación en el lado de la esterificación. En otra realización, también se eliminaría la pata de sello más larga en la instalación. Además, en otro aspecto, se puede usar un intercambiador de calor en la línea de reactores dispuesto detrás del conducto de evacuación.

Calentamiento

El calentamiento de los reactantes aumenta la velocidad de reacción para facilitar la formación del monómero y la policondensación. Por consiguiente, otra característica opcional de la presente invención reside en incluir un medio para calentar los reactantes y/o monómeros que atraviesan el reactor tubular. Además, el calentamiento de los materiales a ebullición a lo largo de la superficie interior del reactor tubular aumenta el mezclado (1) creando una diferencia de empuje entre el gas/vapor formado por la ebullición y el líquido (o sólidos) circundante que fluye a lo largo del reactor tubular y (2) rompiendo la capa límite creada por las fuerzas de fricción entre la superficie interior del reactor tubular y los materiales en contacto con la superficie interior. En diversos aspectos, al menos algunos de los líquidos en el procedimiento de esterificación, el procedimiento de policondensación, o tanto en el procedimiento de esterificación como en el de policondensación, se calientan a ebullición para proporcionar un mezclado eficaz. En otros aspectos, al menos algunos de los líquidos se pueden llevar a ebullición mediante otros medios, como, por ejemplo, bajando la presión del sistema o añadiendo un componente que presente una presión de vapor más alta que los líquidos que se han de llevar a ebullición. Como apreciará un experto en la técnica, la mayor velocidad de transferencia de calor se produce en el caso de una ebullición nucleada (es decir, la generación de burbujas individuales o columnas de burbujas), pero también se contemplan otros tipos de ebullición.

El diagrama siguiente muestra el punto de ebullición de componentes ejemplares que se pueden procesar en la presente invención. Naturalmente se pueden usar otros componentes distintos de los enumerados a continuación:

Componente	Temp. punto de ebullición (°C)
Ácido acético	118,5
Ácido adípico	300 Descomposición
Ácido isoftálico (IPA)	Sublimación
Ácido fosfórico	213
Ácido tereftálico	301,4
Metanol	64,5
1-Butanol	117,8
Isopropanol	82,5
Isopropóxido de titanio	82,5
Dióxido de titanio	73000
Anhídrido trimelítico	390
Acetato de cinc	100 pierde agua, después se sublima
Óxido de antimonio	1.100
Acetato cobaltoso tetrahidratado	140
1,4-Ciclohexanodicarboxilato de dimetilo	265
Isoftalato de dimetilo	282
Tereftalato de dimetilo (DMT)	288
Butanodiol	230
Ciclohexano-dimetanol (CHDM)	284-288
Dietilenglicol (DEG)	245
Etilenglicol (EG)	197
Trietilenglicol	290

El medio calentador para el reactor tubular puede adoptar numerosas formas. El reactor tubular se puede calentar mediante una diversidad de medios a través de diferentes superficies. Con especial preferencia, la presente invención incluye medios de transferencia de calor ("HTM") que están en comunicación térmica con una parte de la

superficie exterior del reactor tubular a lo largo de al menos una parte del reactor tubular entre su entrada y salida. El medio de transferencia de calor puede circunscribir todo el diámetro exterior de la superficie exterior y abarcar sustancialmente toda la longitud del reactor tubular. También se puede añadir calor insertando intercambiadores de calor o añadiendo reactantes calientes o en estado de vapor. En un aspecto, en un procedimiento de producción de PET o PETG, el etilenglicol y/o el CHDM se pueden añadir calientes o en estado de vapor. De forma alternativa, se puede usar un calentamiento por inducción o un calentamiento por microondas.

Se puede usar un intercambiador de calor en un conducto de alimentación de reactantes para calentar o vaporizar un reactante. El intercambiador de calor también se puede usar en medio del reactor tubular cuando el reactor tubular presenta diferentes secciones y el canal de salida de cada sección se alimenta a través de un intercambiador de calor para calentar los reactantes y/o las unidades monoméricas. Este intercambiador de calor situado en medio del sistema de reactores tubulares se puede aplicar especialmente si se usa un tubo sin camisa para el reactor tubular. Los intercambiadores de calor pueden constituir el componente de bajo coste del tren de reactores, dependiendo del coste de instalación de un tubo con camisa en comparación con el coste de instalación de los intercambiadores de calor. En la esterificación y la policondensación temprana la temperatura del líquido normalmente controla el tiempo de residencia, de manera que el factor limitante del diseño puede ser el suministro de calor en lugar de la cinética de la reacción. Por lo tanto, un calentamiento rápido puede fomentar el procedimiento para minimizar el volumen y los costes. Los intercambiadores de calor se pueden insertar en cualquier punto a lo largo de la longitud, como entre la entrada y la salida o próximos o adyacentes a la entrada o la salida del/los reactor(es) de esterificación, el/los reactor(es) de policondensación o el bucle de recirculación, o entre cualquiera de los reactores (entre los reactores de esterificación, los reactores de policondensación o entre un reactor de esterificación y uno de policondensación), adyacentes o próximos a la entrada o salida de cualquiera de los reactores de esterificación o de policondensación, o próximos, adyacentes o dentro de cualquier pata de sello. Preferentemente se coloca un intercambiador de calor al comienzo de cada sección del reactor, donde cambia la presión puesto que la vaporización enfría el líquido. Por lo tanto, puede resultar ventajoso, como se describe más adelante, insertar un intercambiador de calor dentro, próximo o adyacente a la pata de sello. Si en la esterificación se usa un tipo de tubo sin camisa, una opción de bajo coste consiste en usar un intercambiador de calor al inicio del procedimiento de esterificación y usar asimismo intercambiadores de calor adicionales a lo largo de la longitud del reactor para recuperar la temperatura a medida que se vaporiza el producto secundario. En un aspecto, los intercambiadores de calor están muy juntos al comienzo del procedimiento de esterificación y más separados a continuación, puesto que la cantidad de producto secundario vaporizado es mayor al comienzo de la esterificación.

Un ejemplo del medio de transferencia de calor comprende una pluralidad de componentes de calentamiento eléctricos que envuelven la superficie exterior del reactor tubular. Asimismo se contempla usar una camisa tubular que circunscriba la superficie exterior, en la que la camisa tubular presenta una superficie interior mayor que la superficie exterior del reactor tubular para formar un espacio anular entre ellas. Los medios de transferencia de calor, que incluyen a modo de ejemplo un líquido, vapor, vaho, agua sobrecalentada, gases comprimidos, vapor/gas de condensación, sólidos transportados, trazados eléctricos, componentes de calentamiento eléctricos o una combinación de los mismos, se localizan entonces dentro del espacio anular. Para usar un medio de transferencia de calor fluido (es decir, líquido, vapor o vaho) el espacio anular debe ser estanco en dirección lateral de manera que el líquido fluya longitudinalmente entre la entrada y la salida. Más específicamente, se desea en esta realización, en la que se usa un medio de transferencia de calor fluido, que el flujo del líquido dentro del espacio anular vaya en dirección opuesta a la dirección del material que fluye a través del reactor tubular (es decir, el medio de transferencia de calor fluye desde la salida hacia la entrada ya que los reactantes y el monómero fluyen desde la entrada hacia la salida), aunque también se pueden usar conductos de HTM paralelos.

A partir del caudal del medio de transferencia de calor los diseñadores deben asegurar que la velocidad del medio de transferencia de calor en el espacio anular entre el tubo de procesamiento y la camisa tubular sea la velocidad apropiada para un buen diseño del circuito. Para la presente aplicación generalmente se considera apropiada una velocidad de aproximadamente 1,22 a aproximadamente 5,5 metros/segundo de velocidad lineal. Si la velocidad es demasiado alta, se deberá aumentar el diámetro de la camisa tubular.

También se contempla que el medio de transferencia de calor pueda fluir o encontrarse dentro del tubo interior y el líquido del procedimiento se encuentre en el espacio anular entre la superficie exterior del tubo interior y el interior del tubo exterior. Este diseño reduce el área superficial del tubo de procesamiento y requiere un tubo exterior más grande, pero puede ser favorable para algunos medios de transferencia de calor, como los medios a alta presión. Se puede aumentar el área introduciendo el HTM tanto dentro como fuera del líquido del procedimiento, encontrándose el líquido del procedimiento en el espacio anular central.

Si en una sección del reactor se desea una mayor transferencia de calor, debe incrementarse la relación entre el área superficial y el volumen del procedimiento. Esto se consigue usando un tubo de procesamiento con un diámetro menor. El tubo de procesamiento más pequeño aumentará la velocidad lineal del procedimiento, pero esto es aceptable mientras el caudal no sea tan grande como para causar una erosión del tubo y no se encuentre en una sección de separación del reactor tubular. Estas zonas con un área superficial mayor se reflejarán en el coste del reactor tubular. Si el caudal del procedimiento es demasiado grande, se usan múltiples tubos paralelos.

Desgasificación

10 Al fluir desde la entrada hasta la salida, los reactantes, monómeros, oligómeros, polímeros y productos secundarios pueden formar vapor o gases como resultado de reacciones químicas, del calentamiento o por otras razones. La presente invención también incluye opcionalmente un medio para eliminar vapores del reactor tubular situado entre su entrada y salida y/o en, próximo o adyacente a la salida. Esta eliminación ayuda a impulsar la reacción hacia un equilibrio favorable y/o a controlar el flujo de fases en el régimen deseado. En ciertos aspectos, los puntos de
15 eliminación pueden encontrarse al final de una o más o todas las zonas (se denomina "zona" la zona de esterificación y cada zona de policondensación) y/o en uno o más lugares dentro de cada zona del reactor.

En la fig. 20A se muestran ocho regímenes de flujo diferentes para el flujo bifásico en tubos horizontales. Las áreas oscuras representan líquido y las áreas claras, el gas. En el flujo de burbujas las burbujas de gas se mueven a lo largo de la parte superior del tubo a aproximadamente la misma velocidad que el líquido. En el flujo tapón se mueven tapones de líquido y gas alternantes a lo largo de la parte superior del tubo. En el flujo estratificado el líquido fluye por el fondo del tubo y el gas fluye por encima, sobre una interfase líquido/gas lisa. El flujo ondular es similar al flujo estratificado salvo por que el gas se mueve a una velocidad mayor y la interfase es perturbada por las ondas que viajan en la dirección del flujo. En el flujo bache la onda en movimiento es levantada por el gas que se mueve
20 más rápidamente para formar un bache, el cual pasa a través del tubo a una velocidad que es mayor que la velocidad media del líquido. En el flujo anular el líquido fluye en una película fina alrededor de la pared interior del tubo y el gas fluye a alta velocidad como núcleo central. La superficie no es simétrica ni plana, sino que es similar a ondas en movimiento superpuestas en rachas, como se ha señalado para el flujo ondular. En el flujo disperso o atomizado la mayor parte del líquido es arrastrado por el gas en forma de aerosol. Parece que el aerosol es
25 producido por el gas a alta velocidad que arranca líquido de las crestas de las ondas en movimiento. El flujo espuma es similar al flujo de burbujas, solo que las burbujas o el porcentaje de vacío son mayores. Véase a modo general Robert S. Brodkey, "The Phenomena of Fluid Motions", Addison-Wesley Series in Chemical Engineering, págs. 457-459, 1967.

35 Para el procedimiento de esterificación de esta invención, el flujo espuma o de burbujas en el reactor tubular constituye la región óptima para trabajar, puesto que proporciona un buen mezclado de vapor y líquido para facilitar la reacción. Para el paso de policondensación de esta invención, el régimen de flujo óptimo es el flujo estratificado en el reactor tubular, puesto que proporciona una buena separación del producto secundario vaporizado del producto líquido. El flujo estratificado también es el flujo óptimo para la evacuación del reactor tubular de esta
40 invención, tanto en la esterificación como en la policondensación. Como se desprende de la fig. 20B, que es un gráfico de Baker del flujo másico de vapor (By) en función de la relación entre el flujo másico del líquido y del vapor (Bx), se muestran los diferentes regímenes de flujo para el flujo bifásico en tubos horizontales. Véanse a modo general los gráficos de Baker para el flujo bifásico en, por ejemplo, la patente de Estados Unidos 6,111,064. Como se ha indicado anteriormente, la espuma o las burbujas son óptimas para el procedimiento de esterificación,
45 mientras que el estratificado es el óptimo para los pasos de producción de prepolímeros y de acabado del procedimiento de policondensación. Los flujos bache y tapón suponen un posible riesgo de daño del equipo, los flujos anular y disperso proporcionan un tiempo de residencia demasiado corto y el flujo ondular atrapa líquido de procedimiento en la corriente de gas, lo que provoca incrustaciones en el equipo en que se manipulan gases.

50 En ciertas realizaciones, puede estar presente en la fase temprana de la esterificación un sólido que puede generar un flujo trifásico. Sin embargo, los regímenes de flujo óptimos antes descritos conciernen a la relación entre el líquido y el gas. De hecho, el sólido no afecta al régimen de flujo gas/líquido, pero por motivos de claridad cabe señalar que, si está presente un sólido, puede no existir un flujo bifásico real puesto que puede estar presente una tercera fase (sólida).

55 El movimiento entre los regímenes de flujo se logra cambiando la capacidad de la planta, aumentando la tasa de recirculación, modificando el punto de eliminación de la recirculación en el procedimiento, dejando escapar el vapor, cambiando el diámetro del tubo, usando tubos paralelos, cambiando los parámetros físicos tales como temperatura, presión, composición, añadiendo un diluyente o un componente inerte o mediante otros medios.

Según la fig. 20B, en el procedimiento de esterificación, para desplazarse hacia la derecha en el gráfico se puede aumentar la recirculación en una cantidad o razón para alcanzar el estado de espuma o de burbujas. Para moverse hacia abajo en el gráfico se usa un tubo de diámetro menor. Para moverse hacia la izquierda se usan recorridos adicionales. Para el procedimiento de policondensación, si la velocidad del vapor es demasiado elevada, se pueden añadir tubos paralelos adicionales para reducir la velocidad del vapor, con el fin de alcanzar un régimen de flujo bifásico estratificado.

La figura 24 muestra un conjunto posible de regímenes bifásicos para una realización de la invención de un procedimiento para preparar homopolímeros de PET. En esta realización, el reactor de esterificación comienza en el punto 400 en el régimen de espuma o de burbujas y se mueve lentamente hacia el punto 401 a medida que el procedimiento transcurre en el reactor. La velocidad se reduce para separar las dos fases en el punto 402 en la zona estratificada y después pasa por la primera zona separadora a presión, por ejemplo una pata de sello, hacia la primera etapa de policondensación en el punto 403. El procedimiento sigue el recorrido hasta el punto 404 hasta alcanzar la segunda zona separadora a presión, desplazándose el régimen de flujo hacia el punto 405. El procedimiento sigue el recorrido pasando por el punto 406 hacia la última zona separadora a presión. La última zona de policondensación no se muestra porque no está a la escala de este diagrama, pero presenta el mismo patrón que las dos primeras zonas.

Además, el flujo de vapor y la relación entre los flujos de líquido y de vapor se pueden controlar mediante la evacuación de los gases del sistema. La evacuación elimina el vapor. Éste se desplaza hacia abajo del procedimiento (menor flujo de vapor) y hacia la derecha (mayor relación entre líquido y gas). Las realizaciones a continuación muestran algunos procedimientos que se pueden usar para moverse en cualquier dirección del gráfico para cambiar los regímenes de flujo.

Los gases atrapados se pueden evacuar de un líquido bombeado mediante una reducción controlada de la velocidad de flujo del líquido en un recinto de desgasificación acoplado a una evacuación controlada del gas recogido en el recinto de desgasificación. Con especial preferencia, se ha descubierto que los gases atrapados en una corriente de líquido bombeada se pueden separar del líquido bombeado incorporando un segmento de tubo de desgasificación en la trayectoria de la corriente de líquido y liberando los gases separados a través de este tubo ascendente o conducto de evacuación controlado por el flujo. Como se usa en la presente memoria, el término "atrapado" y términos similares se refieren a gas no disuelto presente en un líquido; por ejemplo, gas en forma de burbujas, microburbujas, espuma o similares en un líquido.

En una realización actualmente preferida, el medio de eliminación de vapor, o medio de desgasificación, comprende un conducto de evacuación o mecanismo de evacuación incorporado en el reactor tubular. El mecanismo de evacuación se coloca de tal manera que todos o parte de los reactantes y monómeros que pasan por la superficie interior del reactor tubular fluyan también a través del mecanismo de evacuación cuando fluyen desde la entrada hasta la salida.

Según las figs. 7a a 7f, el mecanismo de evacuación funciona reduciendo la velocidad de los reactantes y/o monómeros en el reactor tubular lo suficiente como para permitir la separación del gas atrapado de los reactantes y/o monómeros líquidos. El mecanismo de evacuación produce preferentemente un flujo gas/líquido bifásico, laminar, estratificado y no circular. El grado de reducción de la velocidad en el mecanismo de evacuación para proporcionar el flujo bifásico (gas/líquido) deseado lo puede determinar un experto en la técnica usando (1a) el tamaño de las burbujas de gas que puedan estar presentes y la viscosidad del líquido o (1b) las propiedades físicas del líquido y del gas y (2) el caudal previsto en el reactor tubular. Las dimensiones interiores del mecanismo de evacuación se seleccionan de manera que proporcionen un área transversal abierta para el transporte del líquido mayor que el área transversal del reactor tubular adyacente al mecanismo de evacuación. Según los principios del caudal másico, cuando el diámetro interior aumenta, la velocidad para un caudal constante disminuye. Al reducir la velocidad, los gases suben y se desprenden de la solución hasta que la presión de los gases liberados impida la salida de gases adicionales de la solución. La evacuación de los gases liberados permite que se desprendan gases adicionales de la solución, puesto que el equilibrio existente originalmente entre los gases en solución y fuera de la solución está desplazado.

Para la separación de los gases atrapados en los reactantes y/o monómeros descrita en la presente memoria resulta deseable, por ejemplo, que el mecanismo de evacuación reduzca el caudal de los líquidos que fluyen a través de él de manera que se consiga preferentemente un régimen de flujo bifásico de burbujas o espuma en el procedimiento de esterificación y se consiga preferentemente un régimen de flujo bifásico estratificado en los procedimientos de

evacuación y de policondensación. El tiempo de residencia del líquido dentro del mecanismo de evacuación también se controla mediante la elección apropiada de la longitud del mecanismo de evacuación para permitir mantener la velocidad reducida dentro del mecanismo de evacuación el tiempo suficiente para separar de forma adecuada el gas atrapado del líquido. El tiempo de residencia apropiado para un flujo de líquido concreto lo puede determinar un
5 experto normal en la técnica de forma experimental o empírica.

Para obtener los mejores resultados, el mecanismo de evacuación se dispone u orienta esencialmente en horizontal de manera que los vapores y gases dentro de los reactantes y monómeros que fluyen a través de él fluyan de forma sustancialmente horizontal y se recojan en el área superior del mecanismo de evacuación. Los atributos de un
10 mecanismo de evacuación deseable permiten que los gases se desprendan de la solución para ser retenidos en cualquier diseño que permita el paso del líquido por el fondo pero restrinja el flujo del gas en la parte superior.

Varios diseños que se pueden usar para separar el gas de los reactantes y monómeros líquidos incluyen, pero no se limitan a, los de las figs. 7a a 7f. Cada realización de las figs. 7a a 7f presenta una entrada 31 para recibir la mezcla
15 de líquido y gas/vapor, una salida de líquido 32, una pieza en T 36 y una salida de gas/vapor 33. El mecanismo de evacuación puede comprender un reductor(es) excéntrico(s) de fondo plano 37 para reducir la velocidad del líquido hacia el régimen estratificado y minimizar el arrastre de líquido con el vapor.

El reductor proporciona una cierta área superficial de manera que la velocidad del vapor en la superficie del líquido
20 sea lo suficientemente baja como para que el vapor no arrastre líquido con él cuando se libera, y un paso para el líquido con un área transversal suficiente de manera que la velocidad lineal sea lo suficientemente baja como para que las burbujas de vapor se separen del líquido por una diferencia de empuje que causa la separación de las dos fases. Los reductores se prefieren cuando no hay limitación en el diámetro del tubo o en la capacidad del reactor. Si los diámetros del tubo están limitados y la capacidad de la planta no lo está, una alternativa para un reductor puede
25 consistir en proporcionar tubos paralelos para obtener una velocidad lineal menor y un área superficial mayor en un recorrido más corto.

El mecanismo de evacuación presenta preferentemente un diámetro interior efectivo mayor (o un área de flujo mayor) que el diámetro interior del reactor tubular. La velocidad también se puede reducir usando múltiples tubos
30 paralelos, como se muestra en la fig. 7f. En un aspecto, el sistema de la fig. 7f no necesita un reductor a la entrada. La configuración de las figuras 7e y 7f se pueden mejorar adicionalmente con un dique en 38 que se encuentra en la mitad superior del tubo (dique invertido) entre las piezas en T 36 y el codo a la derecha de las piezas en T.

Los gases y vapores tienen que ser eliminados a medida que se desprenden de la solución dentro del mecanismo
35 de evacuación. Con este fin, el mecanismo de evacuación preferentemente comprende además un tubo ascendente de desgasificación acoplado al mecanismo de evacuación. El tubo ascendente de desgasificación presenta un extremo receptor en comunicación fluida con el mecanismo de evacuación y un extremo de evacuación opuesto situado por encima del extremo de entrada. Aunque se contempla una realización lineal, se prefiere que el tubo ascendente de desgasificación no sea lineal entre el extremo receptor y el extremo de evacuación.
40

En una realización, el conducto de evacuación comprende adicionalmente un tubo ascendente de desgasificación acoplado al conducto de evacuación, en el que el tubo ascendente de desgasificación presenta un extremo receptor en comunicación fluida con el conducto de evacuación y un extremo de evacuación opuesto dispuesto verticalmente sobre el extremo de entrada; y en el que el tubo ascendente de desgasificación no es lineal, extendiéndose en su
45 dirección longitudinal entre el extremo receptor y el extremo de evacuación del mismo, y en el que el tubo ascendente de desgasificación se compone de tres secciones contiguas que están en comunicación fluida entre sí, una primera sección adyacente al extremo receptor y que se extiende de forma sustancialmente vertical desde el conducto de evacuación, una segunda sección acoplada a la primera sección y orientada en un ángulo respecto a la primera sección en la vista en planta y una tercera sección acoplada a la segunda sección y orientada en un ángulo respecto a la segunda sección en la vista en planta de manera que la tercera sección esté orientada de forma
50 sustancialmente horizontal. En un aspecto, el conducto de evacuación es una primera sección tubular vertical acoplada a una tercera sección tubular horizontal con una segunda sección tubular que conecta los tubos vertical y horizontal en cualquier ángulo distinto de 0 o 90 grados, preferentemente en un ángulo de 45 grados. En diversos aspectos, sustancialmente vertical incluye, en relación con la primera sección, que la primera sección está orientada
55 en un ángulo de aproximadamente 0 a aproximadamente 60 grados en relación con el plano vertical, de aproximadamente 0 a aproximadamente 50 grados en relación con el plano vertical, de aproximadamente 0 a aproximadamente 45 grados en relación con el plano vertical, de aproximadamente 0 a aproximadamente 30 grados en relación con el plano vertical, de aproximadamente 0 a aproximadamente 15 grados en relación con el plano vertical o de aproximadamente 0 grados (vertical) en relación con el plano vertical; la segunda sección está

- orientada en un ángulo con respecto al plano vertical de aproximadamente 5 a aproximadamente 85 grados, de aproximadamente 15 a aproximadamente 75 grados, de aproximadamente 30 a aproximadamente 60 grados o de aproximadamente 45 grados; y sustancialmente horizontal incluye, en relación con la tercera sección, que está orientada en un ángulo con respecto al plano horizontal de más o menos aproximadamente 45 a aproximadamente 0
- 5 grados, de más o menos aproximadamente 30 a aproximadamente 0 grados, de más o menos aproximadamente 15 a aproximadamente 0 grados, de más o menos aproximadamente 5 a aproximadamente 0 grados o de aproximadamente 0 grados. Más o menos en relación con la tercera sección significa que las primera y segunda secciones están colocadas normalmente en un ángulo con respecto al plano vertical de manera que el flujo de vapor o gas que fluye a través de ellas ascienda (ascendiendo el líquido inicialmente pero descendiendo después de la
- 10 separación completa de vuelta al procedimiento), mientras que la tercera sección puede estar orientada hacia arriba, en horizontal o hacia abajo. En otro aspecto, la primera sección está orientada en un ángulo de aproximadamente 0 a aproximadamente 60 grados en relación con el plano vertical, la segunda sección está orientada en un ángulo de aproximadamente 5 a aproximadamente 85 grados en relación con el plano vertical y la tercera sección está orientada en un ángulo de aproximadamente 0 a aproximadamente 45 grados en relación con el plano horizontal. En
- 15 otro aspecto, la primera sección está orientada a 0 grados en relación con el plano vertical, la segunda sección está orientada a 45 grados en relación con el plano vertical y la tercera sección está orientada a 0 grados en relación con el plano horizontal. Preferentemente, la primera sección está orientada en un ángulo de aproximadamente 45 grados en relación con la segunda sección y la tercera sección está orientada en un ángulo de aproximadamente 45 grados en relación con la segunda sección. Preferentemente, la tercera sección es paralela al tubo de procesamiento con el
- 20 que está en comunicación fluida, como se muestra en la fig. 7g y como se mostraría si el dispositivo de la fig. 7g se colocara o transpusiera directamente sobre las figs. 7a a 7f, en las que la salida 33 se conecta a la entrada 34, o como se muestra en la fig. 8 (asumiendo que el elemento 137 se encuentra en el mismo plano que la pieza en T 36 o 139). Sin embargo, la tercera sección puede presentar una corriente opuesta o incluso una corriente entre paralela y opuesta. La corriente opuesta puede proporcionar una separación más eficaz, pero presenta inconvenientes en
- 25 cuanto al diseño del equipo. Así, el tubo ascendente de desgasificación crea un recorrido no lineal desde la primera hasta la segunda sección y después otro recorrido no lineal desde la segunda hasta la tercera sección. En otro aspecto, la tercera sección se coloca en un ángulo de menos 45 grados con respecto al plano horizontal, generando un recorrido de flujo descendente en la tercera sección, y en este aspecto la tercera sección está orientada preferentemente en un ángulo de 90 grados con respecto a la segunda sección, la cual está orientada
- 30 preferentemente en un ángulo de 45 grados con respecto al plano vertical. El conducto de evacuación es una configuración de extremadamente bajo coste para efectuar la función de separación, en cuanto a que no hay partes móviles en el diseño tubular básico del conducto de evacuación y el conducto de evacuación puede ser simplemente un tubo vacío.
- 35 Como se muestra en la fig. 7g y la fig. 8, la realización preferida del tubo ascendente de desgasificación se compone de tres secciones contiguas que están en comunicación fluida entre sí: una primera sección adyacente al extremo receptor y que se extiende de forma sustancialmente vertical desde el mecanismo de evacuación; una segunda sección acoplada a la primera sección y orientada en un ángulo de aproximadamente cuarenta y cinco grados en relación con la primera sección en la vista en planta; y una tercera sección acoplada a la segunda sección y
- 40 orientada en un ángulo de aproximadamente cuarenta y cinco grados en relación con la segunda sección en la vista en planta, de manera que la tercera sección está orientada de forma sustancialmente horizontal.

Una característica común es que el tubo ascendente está orientado verticalmente y el mecanismo de evacuación está orientado horizontalmente, lo que crea un recorrido no lineal desde la entrada hasta la salida y permite así que

45 el gas se escape sin que el líquido también salga por el tubo ascendente. Según la fig. 7g o la fig. 8, cuya disposición del mecanismo de evacuación también es aplicable al procedimiento de esterificación, los segmentos de tubo 136 y 145 se ajustan hasta que ya no sea posible obtener un recorrido recto desde el componente 144 (o entrada 34 en la fig. 7g) hasta el componente 137. Así, no existe ningún recorrido recto entre la entrada 34 y la salida 35. Esta ausencia de linealidad provoca que todas o la mayoría de las gotas de líquido presentes en el vapor

50 incidan sobre alguna superficie de la tubería de evacuación. Así, las figs. 7a a 7f muestran seis disposiciones de separación de vapor diferentes, prefiriéndose especialmente las realizaciones de las figs. 7d, 7e y 7f puesto que no presentan desniveles que puedan ser perjudiciales en una operación de drenaje. En cada realización de las figs. 7a a 7f, la entrada 34 de gas/vapor de la realización de la fig. 7g se coloca en comunicación fluida con la salida 33 de la pieza de evacuación en T 36 de las figs. 7a a 7f, de manera que el vapor pasa primero por la sección vertical de la

55 fig. 7g, después por la sección diagonal, después por la sección horizontal y sale por la salida 35.

Asimismo resulta deseable incluir un dispositivo de control del flujo dentro del tubo ascendente de desgasificación para controlar el flujo de líquidos a través de él. El dispositivo de control del flujo puede ser, por ejemplo, un orificio; una válvula de mariposa; una válvula de control; una válvula manual; una sección del tubo reducida; un control de la

presión de salida; una tobera; y/o una burbuja a través del líquido para la altura.

El dispositivo de control del flujo preferentemente deja pasar aproximadamente el noventa por ciento del vapor generado hasta esta distancia en el reactor tubular, mientras que el diez por ciento restante es retenido con el líquido. Esta relación porcentual de aproximadamente noventa/diez asegura que el líquido no pase a través del conducto de gas y conserva el aproximadamente diez por ciento del gas para el mezclado en el reactor tubular. La cantidad de gas eliminada no puede alcanzar el máximo del cien por cien, ya que el líquido fluiría hacia el tubo ascendente junto con los gases.

10 El extremo de evacuación del tubo ascendente de desgasificación está normalmente en comunicación fluida con un sistema de destilación al que fluyen o se evacuan los vapores. También es posible evacuar los vapores al entorno. Cuando el extremo de evacuación está en comunicación fluida con el sistema de destilación, se puede controlar la presión en el extremo de evacuación del tubo ascendente de desgasificación, mientras que cuando se evacua al entorno, el extremo de evacuación estará a presión atmosférica.

15

Un experto en la técnica apreciará que la eficacia de la eliminación del vapor se puede mejorar aumentando el diámetro interior del reactor tubular en un punto adyacente y anterior al mecanismo de evacuación, para maximizar el área superficial del líquido y minimizar la velocidad del vapor en la mitad superior del diámetro del tubo. Si la velocidad en el tubo en proximidad de la separación es demasiado alta, el diámetro del tubo se puede expandir como se muestra, por ejemplo, en la fig. 7d. En algunas realizaciones, las secciones expandidas presentan preferentemente un reductor excéntrico de fondo plano para evitar la formación de cavidades en el reactor. Estas cavidades reducen el área de reacción, reduciendo de este modo la capacidad, y no se pueden drenar fácilmente durante el procedimiento. Las configuraciones mostradas en las figs. 7d y 7f no retienen líquido y permiten el drenaje completo durante las paradas de la planta. El mecanismo de evacuación puede ser, respecto a su diámetro, del mismo tamaño, más pequeño o más grande que el conducto al que está unido. En un aspecto, el tubo de evacuación es al menos un tamaño de tubo convencional más grande que el tubo que se está evacuando; en otro aspecto, el tamaño es el doble del tubo que se está evacuando. Puesto que el tamaño de tubo óptimo típico para el diseño del reactor tubular de la presente memoria es normalmente el mayor tamaño de tubo disponible y, por lo tanto, es poco práctico tener un tubo de evacuación más grande que el tubo que se está evacuando, se pueden usar como diseño alternativo múltiples tubos de evacuación para reducir la velocidad, como se muestra en la figura 7f.

Si se requiere o desea un mayor área superficial, se pueden instalar tubos adicionales a la misma altura, donde los tubos adicionales discurren en paralelo entre sí e incluyen todos ellos un mecanismo de evacuación (véase, por ejemplo, la fig. 7f). Esta serie de tubos paralelos y mecanismos de evacuación incrementan el área para la separación del gas de los reactantes y monómeros.

35

Un experto en la técnica apreciará que no se requiere eliminar el gas para mantener la reacción dentro de los reactores tubulares, pero la eliminación del gas fomenta la velocidad de reacción eliminando una especie limitante. La eliminación del gas también reduce la fracción de vacío, reduciendo el volumen final del reactor.

40

Un experto en la técnica también apreciará que se pueden usar múltiples mecanismos de evacuación entre la entrada y la salida del reactor tubular. Por ejemplo, en una realización, el reactor de esterificación o de policondensación presenta al menos dos secciones, una primera sección y una segunda sección, en las que se reduce la presión en el reactor de policondensación, comprendiendo el paso de reducción al menos dos mecanismos de desgasificación incorporados en el reactor de policondensación de manera que los líquidos de policondensación que pasan por su superficie interior fluyan también sucesivamente a través de los dos mecanismos de desgasificación correspondientes cuando fluyen desde el primer extremo hasta el segundo extremo del reactor de policondensación, y en las que los dos mecanismos de desgasificación están situados en la primera sección y la segunda sección, respectivamente, del reactor de policondensación. En un aspecto, las primera y segunda secciones del reactor de esterificación o de policondensación se mantienen a presiones diferentes entre sí. En otra realización, el reactor tubular de esterificación o de policondensación incluye una sección superior, una sección central y una sección inferior, y cada una de las tres secciones incluye al menos un mecanismo de evacuación. En un aspecto concreto, el reactor de policondensación incluye una sección superior, una sección central y una sección inferior en las que se reduce la presión en el reactor de policondensación, comprendiendo el paso de reducción al menos tres mecanismos de desgasificación incorporados en el reactor de policondensación de manera que los líquidos de policondensación que pasan por su superficie interior fluyan también sucesivamente a través de los tres mecanismos de desgasificación correspondientes cuando fluyen desde el primer extremo hasta el segundo extremo del reactor de policondensación, y en las que los tres mecanismos de desgasificación están situados en la sección superior, la sección central y la sección inferior, respectivamente, del reactor de policondensación. Las secciones

55

superior, central e inferior del reactor de policondensación se pueden mantener a presiones diferentes entre sí. Otra consideración relacionada con el diseño consiste, como se ha señalado anteriormente, en incluir una pluralidad de codos en el reactor tubular que pueden ayudar a eliminar los vapores de los reactantes y monómeros. Más específicamente, el reactor tubular puede incluir un primer codo dispuesto corriente arriba del mecanismo de 5 evacuación y un segundo codo dispuesto corriente abajo del mecanismo de evacuación.

Adición de los reactantes al reactor tubular

La adición de los reactantes se ha tratado anteriormente en relación con la adición de reactantes líquidos al reactor 10 tubular usando una bomba. En la presente sección se comentan procedimientos alternativos para añadir los reactantes al reactor tubular, que incluyen el uso de un tanque de masa, un tanque mezclador, un sistema de alimentación alternativo y un bucle de recirculación.

Un experto en la técnica apreciará que en cada procedimiento los reactantes se pueden añadir como se comenta a 15 continuación, los reactantes pueden encontrarse en las condiciones de transferencia convencionales o, de forma alternativa y preferida, los reactantes se pueden precalentar antes de entrar en el reactor de manera que no se obtenga una zona fría de poco mezclado. Como también apreciará un experto en la técnica, la adición de reactantes fríos en puntos corriente arriba o corriente abajo de la entrada al reactor tubular puede ser beneficiosa o necesaria.

20 En algunas realizaciones, los conductos de reactantes externos para la adición al reactor tubular preferentemente descienden desde la parte superior del reactor, en el que el punto de entrada puede ser cualquier punto descrito en la presente memoria o elegido por el experto en la técnica. Este conducto de reactantes debe presentar una camisa a una temperatura superior al punto de fusión del contenido del reactor en ese lugar y en el punto de alimentación de los reactantes. Un diseño de este tipo evita que el conducto de reactantes se obstruya cuando se detiene el flujo y 25 (1) la válvula de control no hermetiza y (2) la válvula de retención no se cierra totalmente, siendo ambas circunstancias comunes en las plantas de producción de poliésteres de la técnica anterior.

Bombeo de reactantes líquidos

30 Como se ha comentado más a fondo anteriormente, lo más fácil es añadir los reactantes en forma de líquido (es decir, EG y DMT), puesto que los reactantes se pueden bombear directamente por la entrada del reactor tubular o por otro punto corriente arriba de la entrada. La(s) bomba(s) descarga(n) los reactantes a una presión superior a la atmosférica en un punto próximo a la entrada del reactor tubular. Los reactantes se pueden bombear por separado o se pueden mezclar de antemano y bombear después conjuntamente.

35

Inyección de materiales sólidos usando un tanque de masa

El objetivo principal del reactor de esterificación es hacer reaccionar o convertir completamente los ácidos presentes en el reactor en monómeros y oligómeros. Para lograr este objetivo, los ácidos sólidos, tales como el ácido 40 tereftálico, se han de mantener en el reactor hasta que se disuelvan. Los tanques de masa se usan con frecuencia para contribuir al mezclado o combinado, y la patente de Estados Unidos nº 3,644,483 describe el uso de una adición de masa de este tipo. Si se desea un tanque de masa, la masa de cualquier sólido se puede alimentar en la entrada del reactor tubular o en cualquier punto a lo largo del recorrido del reactor tubular, con o sin el bucle de recirculación, que se describirá a continuación.

45

Sistema de tanques de mezclado y alimentación

Según la fig. 15A, el tanque de mezclado 41 se llena con el líquido que se ha de añadir. Los líquidos adecuados disuelven o suspenden el sólido seleccionado. Los líquidos adecuados incluyen EG, metanol, CHDM y similares. En 50 esta sección se usará etilenglicol como ejemplo. El EG se calienta o enfría a la temperatura apropiada, dependiendo de la temperatura de adición del aditivo y de EG, la cual es una función de las condiciones ambientales y del preacondicionamiento. El intercambiador de calor 46, una camisa de tanque de mezclado o serpentines internos etc., se usa para calentar y enfriar la mezcla según se hace recircular con la bomba 43 (no se requiere cuando se usan una camisa de tanque de mezclado o serpentines internos, pero se puede usar para aumentar la transferencia 55 de calor y de masa), usando un controlador de temperatura 45. El intercambiador de calor es abastecido normalmente con vapor 47 y agua 48, pero se puede usar cualquier medio o mecanismo de calentamiento y enfriamiento apropiado. El aditivo se añade con el agitador 44, la bomba 43 o con ambos para suspender los sólidos hasta que se hayan disueltos en el EG. Se monitoriza el nivel en el tanque 42 para controlar la adición de EG y para indicar cuándo el tanque está vacío para la mezcla siguiente. La mezcla se bombea desde el tanque de mezclado 41

al tanque de alimentación 51 usando la bomba 43 y pasando por una válvula de 3 vías 60 o un par de válvulas de control de 2 vías (no mostradas).

El nivel 49 en el tanque de alimentación 51 se controla mediante la adición de mezcla del tanque de mezclado 41.

- 5 Cuando el tanque de mezclado 41 está vacío, se prepara la mezcla siguiente mientras el volumen residual en el tanque de alimentación 51 sigue alimentando el procedimiento. Las bombas 52 y 53 abastecen un colector de alimentación 59 para suministrar mezcla a los sistemas de alimentación 57 y 58 que controlan el flujo de aditivo al procedimiento. La temperatura del tanque de alimentación se controla con el controlador de temperatura 54 usando vapor 55 o agua 56 o cualquier medio o mecanismo de control de la temperatura adecuado. El agitador 50 se usa
10 para mantener una mezcla uniforme en el tanque de alimentación.

Las bombas 52 y 53 se pueden instalar de manera que alimenten directamente el conducto de polímeros sin usar un colector 59. Se requiere al menos una bomba por conducto con repuestos según sea apropiado.

- 15 Un sistema alternativo trabaja de la siguiente manera, según se muestra en la fig. 15B. Se añade EG al tubo 72 sin camisa, el cual actúa de tanque en este sistema. El tubo 72 se sitúa verticalmente en la planta, en un espacio no usado o unido a una pared exterior. El tubo 72 puede presentar componentes horizontales para facilitar la instalación o incrementos de volumen, pero la instalación no debe presentar purgadores para que el sólido se disuelva. Una vez
20 añadida la cantidad apropiada de EG al tubo 72 según se monitoriza mediante el nivel 75, se activa la bomba de circulación 74. La temperatura del sistema de mezclado se controla mediante el controlador de temperatura 77 con vapor 78 y agua 76 o con cualquier medio o mecanismo de control de la temperatura apropiado, y en este caso se usa un tubo 73 con camisa. Se añade el aditivo, y la circulación con la bomba 74 continúa para suspender los sólidos en el tubo 73 hasta que los sólidos se disuelvan. Una vez disueltos los sólidos, la válvula 81 se conmuta para
25 dirigir el flujo al tanque de alimentación 82.

- El tanque de alimentación 82 debe presentar el volumen apropiado para permitir la preparación y descarga de una mezcla y la preparación de una segunda mezcla en caso de que la primera mezcla no sea correcta. En un aspecto, la entrada al tanque 82 se encuentra justo encima de la línea de soldadura de la tapa inferior. El rebosadero del
30 tanque de alimentación 82 se encuentra preferentemente a una distancia que corresponde al 95% de la longitud del tanque entre las líneas de soldadura de las tapas del tanque. La mezcla procedente de la bomba 74 se dirige a través de la válvula 81 hacia el tanque de alimentación 82 y rebosa del tanque 82 de vuelta al tubo 72 del sistema de mezclado a través del tubo 71. El flujo de la mezcla a través de la bomba 74 tanto por el sistema de mezclado como por el tanque de alimentación proporciona el mezclado y el control de la temperatura en ambos sistemas, eliminando la necesidad de un control de temperatura, control de nivel y mezclado (agitación) en el tanque 82. La mezcla se
35 añade a la planta a través del colector 59 y los sistemas 57 y 58. En un aspecto, no se necesitan bombas si el tanque 82 se sitúa estratégicamente a una altura que proporcione una presión de elevación a los sistemas de aditivos. A medida que se consume la mezcla a través de las estaciones 57 y 58 (se muestran dos estaciones, pero se pueden usar entre 1 y un gran número de ellas), el nivel en el tubo 72 bajará. Cuando el nivel en el tubo 72 es tan bajo que la bomba 74 comienza a cavitarse, la válvula 60 se conmuta dirigiendo el flujo del tubo 73 de vuelta al tubo 72
40 sin atravesar el tanque 82. En este tiempo, el nivel en el tanque 82 empieza a bajar. Se prepara una nueva mezcla en el sistema de mezclado partiendo de la adición de EG al tubo 72, como se ha descrito anteriormente. La nueva mezcla se prepara y se desvía a través de la válvula 60 hacia el tanque 82 antes de que se vacíe el tanque 82.

- Las bombas 74 para los tanques de mezclado se sitúan en una planta inferior del edificio. El tanque tubular de
45 mezclado se coloca en la pared exterior (o en el interior, si el espacio lo permite) hasta el tejado, donde se localizan los tanques de alimentación 82. El tubo 73 que abandona la bomba de circulación 74 puede presentar una camisa para el calentamiento o enfriamiento. El tubo de retorno al tubo 72 también puede presentar una camisa según sea necesario o deseable. La parte superior del tanque tubular de mezclado 73 presenta una válvula de tres vías 60 que conduce al tanque de alimentación 82. El tanque de alimentación 82 presenta un conducto de rebosamiento 71 que
50 vuelve al tanque de mezclado 72. El tanque de alimentación 82 presenta un tiempo de residencia suficiente entre la válvula de rebosamiento y el fondo del tanque de alimentación para alimentar la planta mientras se prepara el siguiente lote de mezcla. Por consiguiente, y mientras se prepara el siguiente lote, la válvula de tres vías 60 se conmuta de manera que el líquido no fluya hacia el tanque de alimentación 82. Esta configuración elimina todos los agitadores y el control de nivel en el tanque de alimentación 82. Puesto que los tanques de alimentación se localizan
55 en el tejado, la presión del flujo de aditivos procede de la diferencia de altura. El flujo se controla mediante un caudalímetro y una válvula de control en las estaciones 57 y 58. Esta configuración también reduce el espacio requerido en la instalación. Para un sistema típico que consume 45,36 kg/h a través de cada una de las dos estaciones de alimentación, el tubo 72 puede ser un tubo cédula 10 de 35,56 cm en una longitud de 21,95 m. La bomba puede ser de 189,3 l/min y el tubo 72 puede presentar un diámetro de 7,62 o 10,16 cm. El tanque 82 tendría

en este caso una capacidad de 2,124 m³ y unas dimensiones aproximadas de 1,07 m en diámetro y altura.

El sistema de mezclado y distribución de líquidos descrito de la invención incluye, pues, un primer recipiente de almacenamiento de líquido alargado, dispuesto verticalmente; un segundo recipiente de almacenamiento y reparto de líquidos en comunicación fluida con el primer recipiente, estando el segundo recipiente dispuesto a una altura vertical mayor que el primer recipiente; una bomba de circulación en comunicación fluida con el primer recipiente y el segundo recipiente, estando la bomba de circulación construida y dispuesta para pasar un flujo de líquido a través del sistema y para hacer circular el líquido desde el primer recipiente hasta el segundo recipiente y desde el primer recipiente hasta el primer recipiente; y una válvula de control en comunicación fluida con la bomba de circulación, el primer recipiente y el segundo recipiente, respectivamente. La válvula de control está construida y dispuesta para dirigir el flujo de líquido selectivamente desde el primer recipiente hasta el segundo recipiente, y desde el primer recipiente hasta el primer recipiente. El segundo recipiente está en comunicación fluida con el sistema de distribución del procedimiento de la planta. Se usa una altura de presión estática formada por el líquido mantenido dentro del segundo recipiente para pasar el líquido del segundo recipiente al sistema de distribución del procedimiento de la planta.

Por consiguiente, un aspecto de la invención consiste en que el primer recipiente comprende además un monitor del nivel de líquido, estando el monitor del nivel de líquido construido y dispuesto para activar la válvula de control al detectar un nivel de líquido predeterminado dentro del primer recipiente. En otro aspecto, los dos recipientes, o uno de ellos, están aislados. En otro aspecto más, el primer recipiente presenta control de temperatura, usándose el flujo de líquido del primer recipiente para controlar la temperatura del segundo recipiente. El controlador de temperatura comprende además un medio para añadir selectivamente vapor y agua al líquido dentro del primer recipiente para incrementar y reducir la temperatura del mismo según se desee. En otro aspecto, el segundo recipiente comprende además una entrada de líquido en comunicación fluida con la válvula de control, de manera que los líquidos pasan por la entrada al segundo recipiente, y una salida de líquido situada verticalmente por encima de la entrada y en comunicación fluida con el primer recipiente, de manera que cualquier exceso de líquido mantenido en el segundo recipiente rebosa de él hacia el primer recipiente. En otro aspecto más, el flujo de líquido a través del sistema es dirigido por la válvula de control desde el primer recipiente de vuelta al primer recipiente hasta que el líquido dentro del primer recipiente se haya mezclado hasta un grado predeterminado, y en el que el flujo de líquido mezclado es dirigido selectivamente por la válvula de control desde el primer recipiente hasta el segundo recipiente.

Una realización alternativa del sistema comprende un primer recipiente de almacenamiento de líquido; un segundo recipiente de mezclado y almacenamiento de líquido; una bomba de circulación en comunicación fluida con el primer recipiente y el segundo recipiente, estando la bomba de circulación construida y dispuesta para hacer circular el líquido a través del sistema y desde el primer recipiente hasta el segundo recipiente; estando el segundo recipiente dispuesto a una altura vertical mayor que el primer recipiente y el sistema de distribución del procedimiento de la planta; y una válvula de control en comunicación fluida con la bomba de circulación, el primer recipiente y el segundo recipiente, respectivamente, estando la válvula de control construida y dispuesta para dirigir el flujo de líquido selectivamente desde el primer recipiente de vuelta al primer recipiente y desde el primer recipiente hasta el segundo recipiente. El segundo recipiente está en comunicación fluida con el sistema de distribución del procedimiento de la planta, y se usa una altura de presión estática formada por el líquido mantenido dentro del segundo recipiente para pasar el líquido del segundo recipiente al sistema de distribución del procedimiento de la planta.

El procedimiento de mezclado y distribución de un líquido dentro del sistema de mezclado y distribución de líquidos incluye introducir al menos un líquido en un primer recipiente de almacenamiento de líquidos alargado y dispuesto verticalmente; pasar el líquido del primer recipiente a un segundo recipiente de mezclado y almacenamiento de líquidos alargado y dispuesto verticalmente, estando el segundo recipiente de líquido dispuesto a una altura vertical mayor que el primer recipiente y el sistema de distribución del procedimiento de la planta, con una bomba de circulación en comunicación fluida con el primer recipiente y el segundo recipiente, estando la bomba de circulación construida y dispuesta para pasar el líquido a través del sistema; usar una válvula de control en comunicación fluida con la bomba de circulación, el primer recipiente y el segundo recipiente para dirigir el líquido selectivamente desde el primer recipiente hasta el primer recipiente o el segundo recipiente; y pasar el líquido selectivamente del segundo recipiente al sistema de distribución del procedimiento de la planta, creando el segundo recipiente una altura de presión estática que se usa para pasar el líquido almacenado en él al sistema de distribución del procedimiento de la planta.

Otros aspectos del procedimiento incluyen la adición de al menos un sólido o un segundo líquido al al menos un líquido dentro del primer recipiente y el mezclado de la combinación dentro del mismo; la circulación del líquido por

el primer recipiente hasta que los materiales contenidos en él se hayan mezclado unos con otros; el paso del líquido del primer recipiente al segundo recipiente una vez que los materiales contenidos en él se hayan mezclado unos con otros; el control de la temperatura del líquido dentro del primer recipiente; el control de la temperatura del líquido dentro del primer recipiente añadiendo selectivamente vapor y agua para incrementar y reducir la temperatura de él según se desee; la medición del nivel de líquido dentro del primer recipiente con un monitor del nivel de líquido; activando el monitor del nivel de líquido la válvula de control al detectar un nivel de líquido predeterminado dentro del primer recipiente; el paso de cualquier líquido rebosante desde el segundo recipiente de vuelta al primer recipiente.

Inyección de los reactantes mediante recirculación

10 La presente invención también incluye opcionalmente un medio para recircular una parte de los reactantes y monómeros que fluyen a través del reactor tubular. Como se ha señalado anteriormente, el tanque de mezclado de masa de ácido o el tanque de mezclado se puede sustituir por un bucle de recirculación o reciclaje en el reactor tubular de intercambio estérico.

15 En la realización actualmente preferida, el medio de recirculación comprende un bucle de recirculación que presenta un canal de entrada y un canal de salida. El canal de entrada está en comunicación fluida con el reactor tubular en cualquier punto del procedimiento de esterificación o de policondensación, que incluye, pero no se limita a, un punto próximo a la entrada del reactor de esterificación, un punto próximo a la salida del reactor de esterificación, un punto entre la entrada y la salida del reactor de esterificación, un punto próximo a la entrada del reactor de producción de prepolímeros, un punto próximo a la salida del reactor de producción de prepolímeros, un punto entre la entrada y la salida del reactor de producción de prepolímeros, un punto próximo a la entrada o salida del reactor de policondensación y un punto entre la entrada y la salida del reactor de policondensación, y el canal de salida está independientemente en comunicación fluida con el reactor tubular en cualquier punto del procedimiento de esterificación o de policondensación, que incluye, pero no se limita a, un punto próximo a la entrada del reactor de esterificación, un punto próximo a la salida del reactor de esterificación, un punto entre la entrada y la salida del reactor de esterificación, un punto próximo a la entrada del reactor de producción de prepolímeros, un punto próximo a la salida del reactor de producción de prepolímeros, un punto entre la entrada y la salida del reactor de producción de prepolímeros, un punto próximo a la entrada o salida del reactor de policondensación y un punto entre la entrada y la salida del reactor de policondensación. En un aspecto, el canal de salida está en comunicación fluida con el reactor tubular de esterificación en un punto proximal o adyacente a su entrada, un punto próximo o adyacente a su salida o en un punto entre la entrada y la salida del reactor de esterificación. En un aspecto, el canal de salida de la recirculación se dirige al reactor de esterificación en un punto próximo a la entrada del reactor de esterificación; en otro aspecto, el canal de salida está en comunicación fluida con el reactor en un punto adyacente a su entrada; en otro aspecto, el canal de salida está en comunicación fluida con el reactor entre su entrada y su salida; en otro aspecto, el canal de salida de la recirculación se dirige al reactor de esterificación corriente arriba de la entrada del reactor de esterificación; en otro aspecto, el canal de salida está en comunicación fluida con el reactor de esterificación entre su entrada y su salida; en otra realización, el canal de entrada está en comunicación fluida con el reactor de esterificación en un punto próximo a su salida; en otro aspecto, el canal de entrada está en comunicación fluida con un segundo reactor, en el que el segundo reactor se encuentra corriente abajo del reactor de esterificación; en otro aspecto, el canal de entrada a la circulación está en comunicación fluida con el reactor de policondensación; en otro aspecto, el canal de entrada a la recirculación está en comunicación fluida con el reactor de policondensación en un punto próximo a su salida; en otro aspecto, el paso de recirculación se realiza usando un bucle de recirculación que presenta un canal de entrada y un canal de salida, estando el canal de salida en comunicación fluida con el reactor tubular en un punto próximo a la entrada, en el que los líquidos que fluyen a través del bucle de recirculación son líquidos en recirculación; en otro aspecto, el canal de entrada está en comunicación fluida con el reactor tubular entre la entrada y la salida de éste o en un punto próximo a su salida. En esta discusión, los reactantes y monómeros, y cualquier otro líquido, como los oligómeros y polímeros, que fluyen a través del bucle de recirculación se denominan "líquidos en recirculación".

50 Como se ha indicado en otra realización, el monómero se puede introducir en el bucle de recirculación desde el reactor de policondensación, que se comentará más adelante. Así, en esta realización, la carga del bucle de recirculación no proviene (o no proviene exclusivamente) del reactor tubular de esterificación, en el que descarga el canal de salida del bucle de recirculación.

55 En ciertas realizaciones de la invención, que se muestran en las figs. 13a y 13b, el bucle de recirculación 91 incluye una bomba de recirculación 92 situada entre su canal de entrada 93 y su canal de salida 94, para aumentar la presión de los líquidos en recirculación que fluyen a través de él. La bomba de recirculación 92 es preferentemente una bomba centrífuga en línea que se encuentra debajo del canal de entrada para obtener una altura neta positiva

de aspiración ("NPSH") apropiada. Esto es debido a que los líquidos en recirculación, como se comentará con más detalle más adelante en relación con el medio de eliminación de vapor, se encuentran a o cerca de la presión atmosférica y a la temperatura de ebullición de la solución. Se pueden usar otras bombas alternativamente, pero se desea una bomba centrífuga debido a sus características de bombeo.

5

Una vez que los líquidos en circulación hayan pasado por el canal de entrada y la bomba de recirculación para aumentar la presión, puede resultar deseable reducir la presión de los líquidos en recirculación, al menos temporalmente, en un punto corriente abajo de la bomba de recirculación. La ventaja de reducir la presión reside en que se pueden atraer otros materiales, tales como uno o más reactantes, al bucle de recirculación. La presión se reduce preferentemente usando un dispositivo de reducción de presión, como una tobera eyectora 95, a través del cual fluye al menos una parte de los líquidos en recirculación. La tobera eyectora genera un ligero vacío, o presión subatmosférica, en su cuello. Un experto en la técnica también apreciará que la tobera eyectora 95 se puede usar de manera intercambiable con un sifón; extractor; tobera Venturi; chorro; y/o inyector u otros dispositivos de reducción de presión similares.

10

Para alimentar o suministrar los reactantes en el bucle de recirculación se usa un conducto de alimentación 96 que presenta un extremo de descarga en comunicación fluida con el tubo de recirculación adyacente a la tobera eyectora. Los reactantes que se han de alimentar son atraídos hacia el tubo de recirculación por la presión reducida de los líquidos en circulación generada por la tobera eyectora. El conducto de alimentación también incluye un extremo receptor opuesto al extremo de descarga. El vacío en el cuello de la tobera eyectora evita que el vapor suba hacia los sólidos que se mueven hacia el tubo de procesamiento. El vapor se condensaría sobre los sólidos y la mezcla sería muy pegajosa y obstruiría el sistema. En la zona de expansión de la tobera eyectora se produce un mezclado intenso y se separa el reactante, tal como PTA, de manera que éste no forme grumos en el tubo de esterificación. El reactante sólido puede arrastrar gas consigo al reactor. Este gas se puede eliminar mediante otro sistema de separación de vapor situado detrás de la tobera eyectora. De forma alternativa, se puede alimentar una alimentación líquida para el sistema de reactores en la tolva de alimentación de sólidos. El líquido desplazará el gas y los materiales inertes no entrarán en la tobera eyectora.

15

Se usa un sistema de alimentación para dosificar y alimentar selectivamente los reactantes sólidos u otros componentes, tales como modificadores, catalizadores, etc., en el bucle de recirculación. En las figs. 13a y 13b se muestra una realización de un sistema de alimentación. El primer componente del sistema de alimentación es un dispositivo de almacenamiento 97 de reactantes sólidos, tal como un silo, un colector de polvo o una cámara de filtros de saco, usado para el almacenamiento del reactante sólido que se ha de alimentar en el bucle de recirculación. Se puede añadir líquido al dispositivo de almacenamiento de reactantes sólidos para reducir o eliminar el gas atrapado entre los sólidos. Si se usa un colector de polvo, una unidad de expedición sobre una balanza puede dosificar los sólidos en peso y el envase de expedición actúa de dispositivo de la invención. Además, el silo puede servir de sistema de peso y almacén a corto plazo. Si la materia prima sólida llega del exterior, no se requiere ningún sistema de transporte. En el fondo del dispositivo de almacenamiento 97 de reactantes sólidos se encuentra un dispositivo de dosificación de sólidos 98, tal como una esclusa rotativa, pistón y válvula (tolva), doble válvula, transportador de cangilones, tanque de soplado o similares, para recibir los reactantes del dispositivo de almacenamiento 97 de reactantes sólidos. El siguiente componente del sistema de alimentación es un alimentador por pérdida de peso (o alimentador volumétrico) 99 que se encuentra entre 96 y 98 y está en comunicación con el dispositivo de dosificación de sólidos 98, así como en comunicación con el extremo receptor del conducto de alimentación 96. Así, los reactantes se alimentan en el bucle de recirculación desde el dispositivo de almacenamiento 97 de reactantes sólidos al dispositivo de dosificación de sólidos 98, al alimentador por pérdida de peso 99 y después a través del conducto de alimentación 96, donde son introducidos en el bucle de recirculación en un punto adyacente a o directamente en la tobera eyectora 95. El alimentador por pérdida de peso 99 también se puede encontrar junto al dispositivo de almacenamiento 97 de reactantes sólidos o junto a un tanque de alimentación (no mostrado) situado corriente arriba de 97 y que alimenta 97. También se apreciará que la adición de componentes químicos sólidos en un punto adyacente a un dispositivo de reducción de presión, tal como una tobera eyectora, permite la adición de componentes químicos sólidos directamente en cualquier líquido de reacción que se encuentre dentro de un procedimiento de fabricación químico dado. Por ejemplo, en aquellas realizaciones en las que se usa una tobera eyectora como medio para reducir la presión de los líquidos en recirculación, el vacío en el cuello de la tobera eyectora evitará la subida de vapores hacia los sólidos que se estén introduciendo en la línea de procedimiento. Anteriormente a la presente invención, los vapores se condensarían sobre los sólidos y la mezcla se volvería muy pegajosa, atascando así todo el sistema. Sin embargo, de acuerdo con la presente invención, la zona de expansión o divergencia de la tobera eyectora proporciona un mezclado muy intenso y mantiene una separación suficiente del componente sólido, tal como ácido tereftálico, para que no se formen grumos en las diferentes zonas del reactor. En este sentido, un experto normal en la técnica apreciará que para obtener los mejores resultados se

30

35

40

45

50

55

prefiere alimentar el componente sólido directamente en el dispositivo de reducción de presión, tal como una tobera eyectora, en cualquier punto dentro de la zona de divergencia o expansión del dispositivo de reducción de presión.

El sistema de alimentación puede alimentar más de un reactante sólido. Del mismo modo, se puede hacer funcionar una pluralidad de sistemas de alimentación en paralelo o en serie. En una realización específica, los polímeros se pueden preparar a partir de múltiples sólidos, y éstos se pueden alimentar individualmente, cada uno en su propio sistema de reducción de presión en serie o en paralelo, o todos los sólidos del polímero se pueden dosificar en una sola tolva de alimentación en un solo dispositivo de reducción de presión. Los polímeros sólidos también se pueden dosificar juntos para introducir los reactantes sólidos en el dispositivo 97. Este sistema puede eliminar, pues, la necesidad de usar un compresor y un sistema de transporte gracias al flujo por gravedad.

En un aspecto, el dispositivo de almacenamiento de reactantes sólidos puede encontrarse sobre células pesadoras para realizar la función del alimentador por pérdida de peso. Asimismo, en lugar de usar células pesadoras como alimentador por pérdida de peso se puede usar un alimentador por correa, una balanza dosificadora por peso, tornillo volumétrico, tolva de flujo másico, caudalímetro de Coriolis, tolva o silo por pérdida de peso o similares.

Cuando los reactantes añadidos al bucle de recirculación fluyen hacia el canal de salida del bucle de recirculación, los reactantes y los demás líquidos en recirculación vuelven a entrar en el reactor tubular 101 en un punto adyacente o próximo a la entrada 100. Así, este procedimiento de adición de los reactantes al bucle de recirculación, en el que los reactantes parten cerca de la entrada y se desplazan hacia la salida, realiza la función de añadir al menos un tipo de reactante a la entrada del reactor tubular, que es uno de los pasos iniciales del procedimiento de la presente invención. Resulta ventajoso alimentar un reactante sólido en el bucle de recirculación a través del sistema de alimentación de manera que el reactante sólido se disuelva en los líquidos en recirculación, especialmente el monómero u oligómero, antes de fluir hacia el canal de salida del bucle de recirculación.

Asimismo se contempla la adición de reactantes líquidos adicionales al bucle de recirculación. Los reactantes líquidos se pueden añadir para ayudar a los reactantes sólidos a disolverse en los líquidos en recirculación antes de que lleguen al canal de salida del bucle de recirculación o por conveniencia para que el reactante adicional no tenga que ser añadido por separado a la entrada del reactor tubular.

Los reactantes líquidos preferentemente se añaden al bucle de recirculación corriente arriba de la tobera eyectora (delante del punto de adición de los reactantes sólidos), aunque los reactantes líquidos se puede añadir igualmente corriente abajo de la tobera eyectora. Se contempla la adición del reactante líquido al bucle de recirculación a través de la junta de la bomba de recirculación 92. Los reactantes también se pueden añadir corriente arriba de la bomba de recirculación 92. Cuando los reactantes sólidos se añaden a través del sistema de alimentación y los reactantes líquidos también se añaden al bucle de recirculación, estos procedimientos proporcionan la adición de al menos dos tipos de reactantes al reactor tubular en proximidad de su entrada, en la que descarga el conducto de salida del bucle de recirculación.

La disolución del material reactante sólido se puede incrementar aumentando la temperatura y cambiando la relación entre el poliéster monomérico y el reactante sólido en el sistema de recirculación, cambiando la relación molar de alimentación y/o cambiando la presión del sistema.

Tomando un ejemplo específico, un tipo de reactante alimentado en el bucle de recirculación a través del sistema de alimentación puede ser PTA, que es sólido a temperatura ambiente. El diseño de recirculación evita el uso de un tanque de masa y los problemas inherentes a él. El reactante líquido puede ser, por ejemplo, etilenglicol. Así, si EG y PTA son los únicos reactantes que se han de añadir para formar el monómero, el canal de salida puede descargar directamente en la entrada del reactor tubular como única fuente de reactantes añadida al reactor tubular. Naturalmente se contemplan variaciones de este diseño, como bombear más EG reactante en la entrada del reactor tubular, además de añadir el EG y PTA procedentes del bucle de recirculación en proximidad de la entrada del reactor tubular. En un aspecto separado, el diol, tal como EG, se puede alimentar a través del conducto de recirculación delante o detrás de la bomba del bucle de recirculación, o delante o detrás del conducto de alimentación de PTA al conducto de recirculación, o corriente arriba pero adyacente al dispositivo de reducción de presión junto con la alimentación de PTA.

En la figura 13a se muestra una realización en la que el canal de salida al final del procedimiento de esterificación desemboca en 106 y una parte del canal de salida se envía al bucle de recirculación. En una realización separada, mostrada en la figura 13b, la pieza en T 106 se encuentra entre los reactores tubulares 101 y 102 del procedimiento de esterificación completo, de manera que el canal de entrada al bucle de recirculación no procede del final del procedimiento de esterificación sino de un punto intermedio del procedimiento de esterificación. En las figs. 13a y

13b el canal de salida final del procedimiento de esterificación descarga en el conducto 103 (tras la eliminación de vapor por el conducto 104).

5 En otra realización, el canal de salida del bucle de recirculación se encuentra corriente abajo de la entrada al reactor tubular. Esta realización se prefiere cuando el monómero que entra en el canal de entrada del bucle de recirculación o la suspensión formada como resultado de la adición en la estación de alimentación requiere un tiempo de residencia más corto del que se necesitaría si el canal de salida descargara directamente en la entrada del reactor tubular.

10 En diversas realizaciones, el canal de entrada al bucle de recirculación procede o bien del procedimiento de esterificación o bien del procedimiento de policondensación. Específicamente, en diversos aspectos, el canal de entrada al bucle de recirculación puede proceder de un punto intermedio del reactor de esterificación (como se muestra en la figura 13b), del extremo del reactor de esterificación (como se muestra en la figura 13a), puede ser el producto procedente de la salida del reactor de producción de prepolímeros, el producto procedente de la salida del reactor de acabado o cualquier punto entre el comienzo del procedimiento de esterificación y el producto final procedente de la salida del procedimiento de policondensación. Así, los líquidos en recirculación comprenden, en diversos aspectos, los reactantes, el poliéster monomérico, el poliéster oligomérico y/o el poliéster polimérico, dependiendo de dónde provenga el canal de entrada al bucle de recirculación. El sistema de recirculación no está limitado al uso de un solo bucle de recirculación, sino que comprende alternativamente dos o más bucles de recirculación configurados en serie, en paralelo o en una combinación de ello.

25 Asimismo se contempla que el bucle de recirculación incluya otras características comentadas anteriormente para el reactor tubular, tales como un medio calentador y un medio de eliminación de vapor para el bucle de recirculación, que pueden ser los mismos componentes y aparatos comentados anteriormente y abarcar las mismas características y realizaciones. Si el monómero se retira en un punto adyacente a la salida del reactor tubular, como se muestra en la figura 13a, el medio de eliminación de vapor no tiene que ser añadido al bucle de recirculación. De otro modo, la altura del líquido sube o baja hasta que la presión se encuentre próxima a la atmosférica y el vapor se elimine hacia el sistema de destilación.

30 Abordando específicamente el medio de eliminación de vapor, el diseño es, según una realización del bucle de recirculación, similar al descrito anteriormente para el reactor tubular, como se muestra, por ejemplo, en las figuras 7a a 7g. Igualmente se prefiere, aunque no es necesario, que el mecanismo de evacuación esté situado próximo al canal de entrada del bucle de recirculación de manera que los vapores sean eliminados antes de la adición de los reactantes, y un diseño de este tipo se muestra en las figs. 13a y 13b, 104 en la figura 13a y 105 en la figura 13b.

35 Cabe señalar que, aunque el bucle de recirculación presenta ventajas que resultarán evidentes para un experto en la técnica en base a la discusión anterior, no es necesario incluir el bucle de recirculación para que un reactor tubular se encuentre dentro del alcance de la presente invención. En su lugar se pueden usar los componentes comentados originalmente, tales como una bomba para los reactantes líquidos y un tanque de mezclado de masa para los reactantes sólidos. Esta realización en la que se usa un bucle de recirculación, sin embargo, permite al diseñador reemplazar el tanque de mezclado de masa, la bomba, los instrumentos, el agitador, etc. por una bomba y un dispositivo de reducción de presión, tal como una tobera eyectora.

45 Un experto en la técnica también apreciará que el bucle de recirculación resulta más ventajoso para la inyección de reactantes sólidos y es menos ventajoso cuando solo se añaden reactantes líquidos (por ejemplo, para formar monómeros de PET a partir de DMT y EG). El uso de un bucle de recirculación para disolver los reactantes sólidos reduce la abrasión causada por los sólidos en el sistema. Por ejemplo, el PTA sólido se puede disolver en el monómero en el bucle de recirculación en lugar de usar un tanque de masa convencional. En un procedimiento con un tanque de masa convencional el PTA sólido se alimenta en el procedimiento y sigue siendo un componente abrasivo en el estado no disuelto. De hecho, los reactores tubulares que solo procesan reactantes líquidos pueden no beneficiarse de la complejidad añadida que supone incluir el bucle de recirculación. Sin embargo, el bucle de recirculación puede potenciar la transferencia de calor al procedimiento de esterificación.

Diques

55 Se puede incluir un medio para controlar el nivel en la parte superior del reactor tubular de esterificación. En una realización, se une al menos un dique a la superficie interior del reactor tubular de esterificación, en el que los líquidos de esterificación fluyen por encima del dique. Como se ilustra en la fig. 4, el medio de control deseado es un dique 110. El dique preferentemente está dispuesto próximo a la salida del reactor tubular.

El dique presenta una porción de cuerpo circunscrito por un borde. Una porción del borde se denomina borde de conexión y la porción restante del borde es el borde superior. El borde de conexión tiene un tamaño tal que pueda ser alojado de forma complementaria en una porción de la superficie interior del reactor tubular y unirse a ella. Así, 5 puesto que en la realización preferida la superficie interior presenta una sección transversal circular, el borde de conexión también es circular para contactar y encajar en la superficie interior.

La fig. 4 muestra los reactantes y/o monómeros fluyendo desde el punto 111 y por encima del dique en el punto 112. El dique actúa de barrera para los reactantes y/o monómeros, de manera que el material líquido fluye por encima del 10 borde superior del dique. Así, el dique controla la profundidad del líquido junto con la viscosidad del líquido, el caudal y la longitud del tubo anterior al dique. Una vez superado el dique, el líquido sale por la salida del reactor tubular en 113. Como se describirá más adelante, el dique también puede presentar orificios en él o en el fondo para proporcionar un flujo uniforme y un drenaje completo. Se incluyen diques con la parte superior inclinada, entalladuras en V en los diques, etc. El dique se localiza preferentemente a una distancia de cinco a diez diámetros 15 de tubo de la salida del reactor tubular. En un aspecto, inclinando la parte superior del dique, el dique puede compensar flujos y viscosidades mayores o menores.

En realizaciones alternativas, el nivel se puede controlar mediante cualquier controlador del nivel conocido en la técnica, como una válvula de control, patas de sello, dispositivos de nivel como los que usan diferencias de presión, 20 radiación, ultrasonidos, capacitancia o mirillas del nivel, sin limitarse a ellos. En Perry's Chemical Engineer's Handbook, 7ª ed., pág. 8-49, que se incorpora por referencia, se pueden encontrar otros ejemplos específicos de dispositivos de nivel.

Aditivos

25 Otro aspecto opcional de la presente invención comprende un medio para introducir uno o más aditivos en el reactor tubular entre su entrada y su salida. Tales aditivos se han descrito anteriormente e incluyen, pero no se limitan a, uno o más de entre un catalizador, colorante, colorante orgánico, pigmento, negro de carbono, fibra de vidrio, carga, 30 modificador de impacto, antioxidante, estabilizador, retardante a la llama, ayuda para recalentamiento, compuesto reductor de acetaldehído, compuesto barredor de oxígeno, compuesto absorbente de UV, aditivo para mejorar el efecto barrera, como laminillas, óxido de hierro negro, comonómeros, mezclas de los mismos y similares. Los aditivos pueden ser sólidos, líquidos o gaseosos. Los aditivos se pueden precalentar antes de introducirlos en el sistema, lo que incluye un cambio de fase, como en el calentamiento de EG líquido al estado de vapor para proporcionar calor para el reactor. 35

En las realizaciones preferidas mostradas en las figs. 12a y 12b, el medio de introducción comprende un canal hermetizable, como se representa mediante cualquiera de las flechas en las figs. 12a y 12b, a través del reactor tubular que permite establecer una comunicación fluida entre su superficie exterior y su superficie interior, y un 40 inyector para inyectar el aditivo en el material que fluye dentro del reactor tubular (es decir, los reactantes y/o monómeros). El inyector puede incluir una bomba u otro medio, como inyección previamente presurizada, por elevación o por gravedad, que inyecte el aditivo en el interior del reactor tubular, lo cual se ha de realizar a una presión mayor que la que presenta los materiales dentro del reactor tubular en la posición del canal hermetizable.

La expresión "canal hermetizable" abarca cualquier orificio que permita la comunicación entre el exterior del reactor tubular y su interior. Se prefiere que el "canal hermetizable" se pueda cerrar, de manera que cuando no se inyecte 45 aditivo en el reactor tubular, los reactantes y/o monómeros no se filtren hacia fuera del reactor tubular. El canal hermetizable se puede "hermetizar" mediante un tapón o similares, al igual que el inyector, evitando fugas del reactor tubular.

50 Los aditivos se pueden introducir o inyectar en cualquier punto a lo largo de cualquier porción del reactor tubular, como se muestra en las figuras 12a y 12b. Ejemplos de puntos de adición adecuados incluyen el canal hermetizable que atraviesa una porción de la parte superior, lateral o inferior de las secciones orientadas horizontalmente del reactor tubular, de la parte superior, lateral o inferior de un codo correspondiente, en una pata de sello y delante de un intercambiador de calor. Como se muestra en la fig. 12b, la inyección en el codo es ventajosa debido al mezclado 55 máximo resultante y la rápida incorporación del aditivo en los reactantes y/o monómeros sin que se produzcan remolinos de alta concentración dentro del reactor tubular.

Otro aspecto del medio de inyección consiste en incluir una tobera en la descarga o salida del inyector. La tobera puede dirigir el flujo dentro del reactor tubular en el lugar del canal hermetizable. Por ejemplo, la tobera puede

inyectar el aditivo en corriente paralela, a contracorriente o perpendicularmente a los reactantes y/o monómeros que fluyen dentro del reactor tubular en ese lugar.

5 Volviendo al diseño del reactor tubular de esterificación, la altura estática del tubo, el diámetro del tubo, la longitud total del tubo y la presión a la entrada y la salida pueden variar ampliamente en función de los productos preparados, la capacidad de la planta y las condiciones de funcionamiento. Un experto en la técnica podría determinar fácilmente estos parámetros aplicando los principios básicos del diseño técnico.

EL PASO DE POLICONDENSACIÓN

10 Respecto a la discusión siguiente en esta sección EL PASO DE POLICONDENSACIÓN, los procedimientos y aparatos de esta invención comentados más adelante en esta sección se pueden aplicar y usar igualmente en los procedimientos y aparatos de esterificación, salvo que se indique específicamente lo contrario.

15 Como se ha señalado en la sección "Resumen" anterior, el segundo paso del procedimiento de la presente invención es el paso de policondensación, el cual, según una realización, se efectúa en el reactor tubular de policondensación. El paso de policondensación implica la reacción de los monómeros para dar oligómeros y, después, el poliéster polimérico. Los monómeros pueden provenir del primer paso realizado en un reactor de esterificación, como se ha comentado anteriormente, o de un procedimiento de la técnica anterior. De forma alternativa, si los oligómeros se han formado sustancialmente en un primer paso de producción de prepolímeros, los oligómeros se hacen reaccionar directamente para formar el polímero.

25 En una realización específica, cuando se forma un polímero de PET, los monómeros de PTE se alimentan en el reactor tubular de policondensación. Los monómeros de PET se hacen reaccionar en el reactor tubular de policondensación para formar el oligómero de PET y, después, se siguen haciendo reaccionar, preferentemente en el mismo reactor tubular de policondensación, para formar el polímero de PET. Como se usa en la presente memoria en relación con PET, los monómeros presentan longitudes de cadena inferiores a 3, los oligómeros presentan longitudes de cadena de aproximadamente 7 a aproximadamente 50 (los componentes con una longitud de cadena de 4 a 6 unidades se pueden considerar monómeros u oligómeros) y los polímeros presentan longitudes de cadena superiores a aproximadamente 50. Un dímero, por ejemplo EG-TA-EG-TA-EG, presenta una longitud de cadena de 2, un trímero de 3 y así sucesivamente. Por lo tanto, el reactor tubular de policondensación de la presente invención puede ocupar tanto el lugar de un reactor de producción de prepolímeros como el de un reactor de acabado, tal y como estos términos se usan en la técnica anterior y como se han definido anteriormente en la presente memoria.

35 La fig. 4 muestra la corriente de salida del reactor tubular que pasa por encima de un dique para el control del nivel y al reactor de policondensación del segundo paso de la presente invención. En las figs. 4 y 6 un experto en la técnica apreciará que se pueden usar, pero no son necesarios, dispositivos de restricción de la presión (tales como una válvula, un orificio o similares, pero sin limitarse a ellos) entre los reactores de esterificación o de intercambio estérico y los reactores de policondensación.

40 En una realización, se usa una pata de sello entre el reactor de esterificación/ intercambio estérico y el reactor de policondensación. También se pueden usar patas de sello entre algunas o todas las etapas de policondensación. Como se ha comentado anteriormente en relación con el procedimiento de esterificación, se puede colocar para el procedimiento de policondensación un intercambiador de calor en un punto próximo o adyacente a o incluso dentro de una pata de sello, transfiriendo de este modo calor al líquido entre la esterificación y la policondensación o entre las etapas o zonas de policondensación.

50 El equivalente estático a una pata de sello es un barómetro. La diferencia de presión entre dos zonas del reactor se mantiene con un líquido en un tubo en forma de U. La diferencia de presión será equivalente al producto de la altura del líquido por la densidad en el lado de baja presión menos la altura del líquido por la densidad en el lado de alta presión. Un experto en la técnica reconocerá que si la diferencia de altura no es suficientemente grande, la diferencia de presión entre las zonas expulsará el líquido de la pata de sello y ambas zonas alcanzarán una presión de equilibrio. Para ello puede ser necesario que la altura de la pata de sello sea muy grande entre las zonas con una gran diferencia de presión. Además, el lado de la pata de sello en el lado de baja presión generalmente está en ebullición a la presión reducida, ya que la densidad en el lado de baja presión se reduce por la fracción de vacío del vapor.

Afortunadamente, la pata de sello es un dispositivo barométrico dinámico en cuanto a que el líquido fluye a través de la pata de sello. Este flujo de líquido presenta una caída de presión asociada a él y se puede usar para incrementar

la caída de presión del lado de baja presión. Al restringir el recorrido del flujo, por ejemplo mediante un orificio, una válvula o una tubería de diámetro pequeño, hacia la pata de baja presión de la pata de sello, se puede aumentar la caída de presión en el lado de baja presión por unidad de elevación. Si el flujo se restringe antes de transferir el calor a la pata de sello, entonces el líquido no será bifásico y la densidad será mayor. El uso de estos procedimientos para aumentar la caída de presión de la pata de sello de baja presión reducirá la altura total de la pata de sello.

La presente invención implica proporcionar un reactor de policondensación que presenta un primer extremo, un segundo extremo y una superficie interior que define un diámetro interior. El primer extremo se puede disponer por encima del segundo extremo de manera que la gravedad desplace el monómero y cualquier oligómero y polímero formado del primer extremo al segundo extremo.

Como se muestra en la fig. 2, el reactor de policondensación puede ser un serpentín en la vista frontal en planta (pero el flujo va en dirección opuesta en comparación con el reactor tubular de esterificación, es decir, el canal de entrada se encuentra en 11 y el canal de salida, en 12 para el procedimiento de policondensación). Aun así, al igual que para el reactor tubular de esterificación, se contemplan otros perfiles, como los diseños descritos anteriormente en relación con el reactor tubular de esterificación, además del diseño en serpentín. Asimismo se prefiere incluir una pluralidad de codos, cambiando cada codo la dirección de flujo del líquido dentro del reactor de policondensación. Los materiales usados para formar el reactor de policondensación también pueden ser los mismos que los usados para formar el reactor tubular de esterificación.

Así, el monómero, que se encuentra preferentemente en forma líquida, es dirigido hacia el primer extremo del reactor de policondensación de manera que el monómero descienda por el reactor de policondensación. El monómero reacciona para formar el oligómero y, después, el polímero final dentro del reactor de policondensación de manera que el polímero salga por el segundo extremo del mismo. Como apreciará un experto en la técnica, no tienen que reaccionar todos los monómeros y/u oligómeros para encontrarse dentro del alcance de la presente invención. Los monómeros, oligómeros y/o poliésteres poliméricos que fluyen a través del reactor de policondensación se denominan líquidos de policondensación.

Asimismo se prefiere que el reactor de policondensación no sea lineal entre el primer extremo y el segundo extremo, para mejorar la transferencia de masa/el mezclado del monómero y del oligómero y polímero formados. En general, y como se comentará más adelante, la transferencia de masa en la policondensación se logra mediante la transferencia de masa en la superficie del oligómero (polímero de bajo peso molecular) y mediante la acción espumante del gas que se desprende del interior del polímero. Este gas se desprende por el calentamiento en la superficie de la pared y la reacción en el polímero. La transferencia de masa se incrementa adicionalmente al tropezar el líquido con diques opcionales en cada sección del reactor. El reactor se puede construir sin diques en el reactor de policondensación si los parámetros físicos del polímero lo permiten.

El reactor de policondensación se puede construir en forma de una pluralidad de secciones contiguas interconectadas en las que el monómero, el oligómero y/o el polímero fluyen por la superficie interior de cada sección, atravesándolas desde el primer extremo hasta el segundo extremo del reactor de policondensación. Las secciones adyacentes del reactor forman preferentemente ángulos no lineales entre sí.

El reactor de policondensación forma preferentemente un ángulo con un plano orientado verticalmente, siendo el ángulo mayor que cero grados. Dicho de otra manera, ninguna sección es paralela al plano de referencia orientado verticalmente y, por lo tanto, no está orientada verticalmente. Más específicamente, el ángulo que forma cada sección con el plano orientado verticalmente se encuentra entre aproximadamente 1 (orientación casi vertical) y 90 grados (orientación horizontal). El ángulo preferido discurre entre horizontal (90 grados) y aproximadamente 26 grados verticales; sin embargo, un experto en la técnica apreciará que el ángulo preferido se basará en la viscosidad y la velocidad de línea (flujo) dentro del reactor de policondensación. Preferentemente, las secciones pueden presentar diferentes ángulos entre sí, presentando las secciones iniciales preferentemente un ángulo horizontal o casi horizontal, y a medida que la reacción de policondensación progresa y la viscosidad del líquido aumenta, el ángulo disminuye para proporcionar una mayor pendiente vertical para facilitar el transporte del líquido a través del reactor tubular de policondensación.

En un aspecto, el extremo superior del reactor de policondensación presenta poca pendiente (más horizontal) puesto que el líquido es poco viscoso, mientras que el extremo inferior presenta mucha pendiente (más vertical) porque el líquido es muy viscoso. La pendiente se puede variar en función de parámetros tales como la viscosidad y la densidad del líquido para lograr el efecto óptimo. En otro aspecto, no se usa ninguna pendiente en una configuración

horizontal del reactor de policondensación.

En un aspecto, el reactor de policondensación presenta una orientación general horizontal en vez de una orientación vertical. Esta orientación horizontal puede incluir cierta altura vertical para permitir que los líquidos de policondensación fluyan por gravedad descendiendo por el sistema. En diversos aspectos, el reactor tubular puede presentar, en las configuraciones horizontales, una longitud de al menos 3,048 m, al menos 6,096 m, al menos 9,144 m, al menos 12,19 m, al menos 15,24 m, al menos 18,29 m, al menos 30,48 m o al menos 60,96 m. En otros aspectos, la longitud es de 3,048 a 152,4 m, de 6,096 a 76,2 m, de 15,24 a 60,96 m, de 18,29 a 30,48 m o de 18,29 a 24,38 m. El límite superior de la longitud solo está limitado por la cantidad práctica de espacio horizontal disponible en la instalación de producción. En una realización, se usa un reactor tubular de al menos aproximadamente 18,29 m, puesto que la longitud máxima para un tubo comercial convencional es de aproximadamente 18,29 m. Los reactores tubulares de la presente invención pueden presentar una longitud de cientos de metros o mayor.

En un aspecto, la superficie interior del reactor tubular de policondensación presenta una sección transversal circular, cuadrada o rectangular, preferentemente circular, formando un diámetro interior.

Para fomentar la transferencia de masa/el mezclado, la presente invención comprende además un medio para calentar el oligómero y polímero que fluyen a través del reactor de policondensación. El medio de calentamiento preferido es el mismo que el comentado para el reactor tubular de esterificación del primer paso, a saber, un medio de transferencia de calor en comunicación térmica con una parte de la superficie exterior del reactor de policondensación a lo largo de al menos una parte del reactor de policondensación entre los primero y segundo extremos del mismo o intercambiadores de calor dispuestos en serie con camisa o sin camisa. En la realización preferida, los medios de transferencia de calor son los mismos que los que se han comentado anteriormente. En un aspecto, se pueden usar intercambiadores de calor, preferentemente entre las zonas de policondensación. En una realización concreta, los intercambiadores de calor se usan junto con patas de sello, por ejemplo colocando los intercambiadores de calor próximos, adyacentes o dentro de las patas de sello usadas para separar las zonas.

En un aspecto, y también de forma similar al reactor tubular de esterificación antes comentado, el reactor de policondensación de la presente invención comprende además al menos un dique unido a la superficie interior del mismo. Los líquidos de policondensación fluyen por encima del dique. El dique actúa de barrera para los monómeros/ oligómeros/ polímeros, de manera que éstos fluyen por encima del borde superior del dique cuando fluyen desde el primer extremo hasta el segundo extremo del reactor de policondensación. Los diques pueden presentar el mismo diseño y/o configuración de dique que el descrito anteriormente en la sección de esterificación. En un aspecto, se usa un dique entre cada zona de los reactores de policondensación, y en otro aspecto, se usa un dique entre algunas pero no todas las zonas de los reactores de policondensación.

El dique controla el nivel de líquido en cada nivel tubular del reactor. Estos diques pueden ser tan simples como un semicírculo o incluir complejidades añadidas. En un aspecto, inclinando la parte superior del dique, el dique puede compensar los flujos y viscosidades mayores y menores. En un aspecto, el diseño del reactor tubular de policondensación permite integrar cualquier diseño del dique para compensar estos factores. Asimismo se contempla incluir al menos un orificio en la porción de cuerpo de los diques correspondientes de manera que los monómeros/ oligómeros/ polímeros fluyan a través del orificio así como por encima del borde superior del dique cuando fluyan de este modo. Estos orificios o huecos en los diques mejoran el flujo y reducen las zonas de flujo estancado. En otra realización más, una sección de la porción de cuerpo del dique puede ser desmontable para permitir el paso de un líquido a través de esa sección del dique en lugar de por encima del dique. Por ejemplo, la sección puede ser una entalladura en V o una ranura en V en el dique. La ranura en V en el centro de cada dique que discurre desde el interior del tubo hasta el centro del tubo permite, además, drenar el reactor cuando está parado. Estos diseños aumentan el mezclado de los líquidos cuando atraviesan el dique.

El primer tubo de cada zona puede ser horizontal y puede ser funcional sin dique, pero el dique tiene la ventaja de que aumenta la eficacia del sistema tanto por el área superficial como por el tiempo de residencia. Además, el tubo de policondensación se puede inclinar hacia abajo, especialmente cuando la VI de un líquido alcanza 0,5 dl/g o más.

Otro aspecto de la presente invención que es similar al reactor tubular de esterificación comentado anteriormente consiste en que el reactor de policondensación preferentemente también incluye un medio para reducir la presión de vapor en el reactor de policondensación, como un mecanismo de desgasificación en comunicación fluida con la superficie interior del reactor de policondensación.

De forma similar, el mecanismo de desgasificación usado en el reactor de policondensación puede incluir un medio

de evacuación y/o tubo ascendente de diseño similar al comentado anteriormente en la sección de esterificación. Cabe señalar que el extremo de evacuación del tubo ascendente de desgasificación está preferentemente en comunicación fluida con una fuente de vacío de manera que reine una presión subatmosférica en el tubo ascendente y la superficie interior del reactor de policondensación. La fuente de vacío se puede mantener mediante bombas de vacío, toberas eyectoras, expulsos o un equipo similar conocido en la técnica. El vacío en cada uno de los conductos de eliminación de vapor se puede usar para controlar la presión en las zonas del reactor de policondensación.

Según la fig. 9, que muestra una realización del sistema de dique/desgasificación usando, específicamente, un sistema inversor de flujo opcional para el líquido separado, el reactor de policondensación también puede incluir un reductor 123 situado inmediatamente corriente abajo de un dique 124 dentro de una pieza en T 128. En una realización, al menos un líquido de policondensación fluye a través de un inversor de flujo, en el que el inversor de flujo se encuentra próximo y corriente abajo del dique. El diámetro del reductor es menor que el diámetro interior del reactor de policondensación y el reductor forma parte de la unión de dos secciones interconectadas, estando las secciones interconectadas formadas por una sección corriente arriba y una sección corriente abajo. El reductor está conectado a la sección corriente arriba y se extiende hacia la sección corriente abajo. El reductor presenta un extremo inferior 127 que tiene una abertura a través de la cual fluye el monómero/ oligómero/ polímero cuando pasa de la sección corriente arriba a la sección corriente abajo. El extremo inferior del reductor 127 está espaciado de la superficie interior de la sección corriente abajo, lo que mejora el mezclado a medida que los líquidos caen por la fuerza de gravedad sobre la superficie interior de la sección corriente abajo. De hecho, se prefiere que el extremo inferior del reductor esté espaciado de una parte o superficie superior del monómero/ oligómero que fluye a través de la sección corriente abajo a que el líquido que fluye a través del reductor salpique al caer sobre la parte o superficie superior del monómero/ oligómero/ polímero.

Dicho de otro modo y según la fig. 9, en otra realización se pueden mezclar los recorridos de los flujos interior y exterior usando un inversor de flujo. Al caer del dique 124 al reductor 123 antes de penetrar en el codo 125 siguiente, el monómero/ oligómero/ polímero líquido se mezcla desde dentro hacia fuera y viceversa. El líquido fluye en el tubo desde la izquierda 120 y pasa por el dique 124, el cual controla la profundidad del líquido. El vapor continúa por el lado derecho de la pieza en T 128 y sale por 121. El líquido desgasificado fluye hacia el reductor concéntrico 123. El reductor concéntrico 123 pasa por la tapa de tubo 126 de un tubo de gran diámetro. El tubo reducido se detiene sobre el nivel de la mezcla de líquidos del siguiente ciclo del tubo. La configuración retira líquido de las paredes del tubo superior e introduce el líquido en el centro del tubo siguiente y hacia fuera por 122. La fig. 9 no es más que una realización de un sistema inversor de flujo 142; también se pueden usar otros inversores de flujo conocidos en la técnica; en *Chemical Engineer's Handbook*, Perry y Chilton, ed., 6ª edición, pág. 5-23, por ejemplo, se pueden encontrar inversores de flujo típicos usados en la técnica. Los inversores de flujo normalmente no son necesarios en el procedimiento de esterificación, ya que el gas tiende a mezclarse con el líquido. No obstante, si fuera necesario, se puede usar un inversor de flujo en el procedimiento de esterificación.

El sistema de separación de vapor de, por ejemplo, la fig. 8 se puede usar sin un inversor de flujo. En ese aspecto, en una realización, la pieza en T 139 de la fig. 8 contiene un dique como el que se muestra en la fig. 9, pero la sección 143 puede ser un tubo recto y la sección 140, un codo sin inversor de flujo. Así, en ese aspecto, la sección 142 de las figs. 8 y 18 no contienen el sistema inversor de flujo de la fig. 9.

Volviendo al ejemplo de realización del reactor de policondensación mostrado en la fig. 2, las elevaciones del reactor tubular de policondensación se pueden inclinar de forma continua de arriba a abajo. Esta configuración requiere mucha atención a la hora de calcular los ángulos para obtener el nivel de líquido deseado, puesto que, estrictamente, la viscosidad del líquido y la longitud del tubo (reacción a lo largo de la longitud) controlan el ángulo para el nivel. Al añadir diques a cada nivel del tubo, los diques pueden corregir los errores de cálculo. Incluso con diques, el líquido podría rebosar y continuar alrededor de una espiral horizontal inclinada del tubo de policondensación. Sin embargo, el flujo laminar mantendría el mismo líquido fuera y el mismo líquido dentro del recorrido del flujo.

En los reactores tubulares de policondensación de la presente invención no se requieren bombas entre las zonas o secciones de reactor del reactor tubular de policondensación. Así, según un aspecto de la invención, la presente invención elimina la necesidad de disponer bombas adicionales entre las zonas. En un aspecto, el oligómero y el polímero presentes en las zonas de policondensación del reactor fluyen por gravedad de una sección a la siguiente, y no hay dispositivos de restricción de presión entre los reactores. Preferentemente se usan patas de sello para mantener una diferencia de presión entre los reactores, como se comentará más adelante.

Haciendo referencia ahora a las figs. 17a y 17b, el reactor de policondensación preferentemente incluye una sección superior 235, una sección central 236 y una sección inferior 237 y al menos un mecanismo de desgasificación incorporado en el reactor de policondensación. Un mecanismo de desgasificación de este tipo se muestra, en un aspecto, en la fig. 8 y la fig. 18 como sistema 133. En el procedimiento de policondensación solo se requiere un sistema de vacío y solo se requiere una presión de vacío. Sin embargo, con solo un sistema de vacío las velocidades del vapor pueden ser extremadamente elevadas y, junto con el vapor, introducen perjudicialmente líquido en el sistema de vacío. Se pueden usar al menos dos y, más preferentemente, tres niveles de vacío para minimizar este arrastre. En última instancia, un solo sistema de vacío puede suministrar una o más presiones de vacío requeridas.

Si solo se usa un sistema de pulverización, éste requiere que el vacío en la zona de mayor presión sea controlado con una válvula de control. Sin un condensador de lluvia entre el reactor y la válvula de control, ésta válvula se obstruirá. Cuando se usan tres niveles de vacío, con un sistema de pulverización principal para los dos sistemas de vacío de menor presión y otro sistema de pulverización para el sistema de vacío de mayor presión, la válvula de control se encuentra detrás del sistema de pulverización de alto vacío. Esta válvula no se obstruirá. Un tren de vacío es suficiente, pero normalmente se requieren dos sistemas de pulverización.

Según las figuras 17a y 17b, el efluente del reactor de esterificación entra en el reactor de policondensación por 235 y el producto final del procedimiento de policondensación sale del sistema por 239. Los líquidos que recorren la superficie interior del reactor de policondensación también fluyen sucesivamente por el al menos un mecanismo de desgasificación correspondiente (uno es el mínimo, pero mecanismos de desgasificación adicionales reducen la velocidad del vapor, reduciendo así el arrastre de líquido hacia el vapor) cuando fluyen del primer al segundo extremo del reactor de policondensación, en el que, como se muestra, los tres mecanismos de desgasificación correspondientes están situados, respectivamente, en la sección superior, la sección central y la sección inferior del reactor de policondensación. Las secciones superior, central e inferior se mantienen preferentemente a presiones diferentes entre sí usando preferentemente patas de sello. Para la producción de PET la presión en la sección superior se encuentra preferentemente entre 40 y 120 milímetros de mercurio, la presión en la sección central se encuentra entre 2 y 25 milímetros de mercurio y la presión en la sección inferior se encuentra entre 0,1 y 5 milímetros de mercurio. En las patentes de Estados Unidos nº 5,466,765 y 5,753,190 se describe una realización de las patas de sello y de la fuente de vacío.

Asimismo se prefiere que los tres mecanismos de desgasificación estén en comunicación fluida con un sistema de evacuación. Cuando el reactor tubular de policondensación se encuentra a una presión subatmosférica, la fuente de tal vacío puede ser cualquier fuente generadora de vacío, como una bomba de vacío o una tobera eyectora, sin limitarse a ellas. En la figura 8 se muestra un mecanismo de desgasificación 133 preferido en una vista despiezada. En un aspecto, se puede usar el sistema de mezclado laminar 142, que se muestra en una vista despiezada en la figura 9. La diferencia de altura en las diferentes zonas del reactor de policondensación permite eliminar todas las bombas internas del tren de reactores de policondensación. El reactor tubular de policondensación realmente amortigua las perturbaciones en la entrada pese a prescindir del uso de bombas.

De forma alternativa, las diferentes etapas de policondensación se pueden dividir de manera que el efluente (fondo) de una etapa se bombee al afluente (parte superior) de la etapa siguiente. Esto permite reducir la altura de todo el sistema, puesto que cada etapa es menos alta que el sistema global de alimentación por gravedad. Así, no es necesario que las diferentes secciones de vacío terminen una debajo de la siguiente. En un aspecto, la diferencia de presión que es controlada por la pata de sello se puede usar para elevar la sección siguiente del reactor de policondensación por encima de la salida de la sección de mayor presión. Se puede añadir una bomba entre las zonas de presión de vacío de la policondensación de manera que todas las zonas puedan comenzar a la misma altura. Esto reduce la altura total del edificio para la instalación de policondensación.

En la figura 18 se muestra una única zona del reactor de policondensación. Es decir, la figura 18 representa una de las zonas P1, P2 o P3 de las figuras 17a y 17b. De forma alternativa, la figura 18 podría representar todo el procedimiento de policondensación. Normalmente, cada una de las zonas P1, P2 y P3 se encuentra a una presión diferente para maximizar la eficacia de la producción de poliésteres. Se pueden usar más o menos zonas, desde 1 a una pluralidad, por ejemplo 2, 3, 4, 5 o más zonas, usándose normalmente 3 para la producción de PET o PETG, por ejemplo. En la figura 18, la entrada a la zona se encuentra en 147 y la salida, en 148. En la realización mostrada, los líquidos de policondensación fluyen a través del reactor tubular desde la entrada hasta la salida por los recorridos lineales y no lineales. El vapor se separa del reactor de policondensación con una disposición tubular similar a la del procedimiento de esterificación en 133, como se muestra en la fig. 7 y se muestra específicamente para una realización de la policondensación en la fig. 8 (que también se han mencionado anteriormente en la discusión sobre

- el reactor tubular de esterificación). La fig. 8 muestra una ampliación de la sección 133 de la fig. 18, en la que el líquido y el gas entran en el sistema de separación 133. La figura 9 muestra una ampliación de la sección 142 de la figura 8 y de la figura 18. La fig. 18 muestra cinco secciones de separación de vapor 133. No obstante, se puede usar cualquier número de secciones de separación de vapor 133 para una zona concreta, desde 1, 2, 3 hasta tantas como sean necesarias para evacuar eficazmente este sistema. La fig. 18 también muestra una realización en la que se usa el mezclado laminar mediante un sistema inversor de flujo 142, que se amplía en la fig. 9. Además se muestran los ángulos preferidos para el sistema de evacuación, un ángulo de 90 grados seguido de dos ángulos de 45 grados. También se pueden usar otros ángulos.
- 10 Preferentemente se debería separar el vapor o gas del procedimiento de policondensación del líquido. Por ejemplo, en una realización, se prefiere expulsar el producto secundario de EG de la reacción de policondensación en forma de vapor, separarlo y eliminarlo del sistema. Por ejemplo, se puede influir en el grado de separación aumentando el número de tubos paralelos, lo cual aumenta la separación.
- 15 Según las figs. 8 y 9, al final de cada elevación del reactor de policondensación 138 el líquido fluye por encima del dique 124 situado dentro de la pieza en T 139, con un canal 143 que dirige el líquido hacia el fondo del codo 140 y después horizontalmente en 141. El dique (o la viscosidad del líquido y la longitud del tubo) en las zonas de policondensación mantiene el nivel de líquido L en la tubería a aproximadamente la mitad. Esto maximiza el área superficial. Una vez que el líquido en el reactor es tan espeso que no hace falta un dique para mantener el nivel, el mantener el tubo medio lleno no maximiza el área superficial o las velocidades de transferencia de masa. El segundo canal 138 de la pieza en T discurre en la dirección de flujo. El tercer canal 144 de la pieza en T discurre en el plano horizontal en dirección contraria al flujo del líquido. En un aspecto, el vapor y el líquido arrastrado se separan al fluir a través de un tubo no lineal. En un aspecto, el tubo no lineal es un tubo tal que el ángulo entre el tercer canal 144 y la salida de vapor no forme un recorrido lineal. Un ángulo de este tipo crea una placa de choque para el líquido arrastrado. Esta placa de choque hace que el líquido arrastrado se separe del vapor y vuelva al sistema líquido. En las figuras 7, 8 y 18 se muestran diversas realizaciones de este separador de líquido arrastrado/vapor. Tras una corta trayectoria horizontal desde el tercer canal de la pieza en T, el conducto de vapor presenta un codo 134, preferentemente un codo de 90°, que aleja el vapor del fondo. La zona horizontal 144 permite que el vapor fluya a una velocidad reducida y el líquido se separe y vuelva a la corriente principal. Tras una corta trayectoria vertical 145 desde el codo de vapor 134 se instala un codo 135 de, preferentemente, 45° (componente tubular común con un vector de separación máximo) y un codo 146 de, preferentemente, 45° con respecto al conducto de vapor, el cual es de nuevo horizontal en 137. El tubo acodado presenta una pendiente empinada para proporcionar la energía necesaria para que el líquido altamente viscoso vuelva al reactor con un tiempo de residencia muy corto. El vapor, sin el líquido, asciende al tubo acodado. Este tubo horizontal 137 se combina después con los otros conductos de vapor o se dirige al condensador o sistema de vacío. El vapor sale por el conducto 137 y el líquido pasa al nivel siguiente en el conducto 141. La pendiente empinada constituye la placa de choque para el líquido arrastrado. El líquido fluye por encima del dique y cae a la zona siguiente. En el conducto 141 siguiente se puede realizar otra policondensación. El diseño físico del tubo crea la funcionalidad deseada (flujo, presión, etc.) sin partes internas (aparte de un dique) o configuraciones complicadas.
- 40 El tubo de vapor de intercambio estérico o de esterificación que abandona la pieza en T 36 puede ser igual que el tubo de policondensación situado detrás del codo 134 de 90° que dirige el vapor verticalmente y se muestra en la fig. 7g. Como se muestra en la fig. 7g, el líquido se separa chocando contra el tubo acodado y fluye de vuelta a la mezcla de líquidos. Como se muestra en la fig. 18, el tubo acodado 136 presenta una pendiente empinada para proporcionar la energía necesaria para que el líquido altamente viscoso vuelva al reactor con un tiempo de residencia muy corto. El vapor, sin el líquido, asciende al tubo acodado. El gas sube por el tubo y al equipo de procesamiento de vapor.
- 50 La zona de caída de presión que precede a la zona de policondensación presenta un alto grado de mezclado. Las zonas de bajada de presión entre los reactores también presentan un alto mezclado y son accesibles en este reactor.
- Se puede purgar nitrógeno o vapor o gas a través de o en el líquido de una o más secciones del reactor de policondensación. El nitrógeno o vapor o gas reduce la presión parcial del diol, aumentando de este modo la velocidad de policondensación.
- 55 En la fig. 6, que es otra realización más de la invención, se muestra el reactor de esterificación que se divide en una pluralidad de conductos de flujo paralelos 165 y 166 del reactor tubular, encontrándose la entrada en 164. El material que sale de los reactores de esterificación paralelos fluye a los reactores de policondensación. Se muestra el reactor

de policondensación que se divide en una pluralidad de conductos de flujo 160, 161 y 162 sustancialmente paralelos entre los primer y segundo extremos del mismo. El líquido que fluye por el reactor de policondensación pasa por uno de los múltiples conductos de flujo mientras fluye del primer extremo al segundo extremo. Como se muestra, al menos uno de los conductos de flujo comprende además un canal de inyección 163 en comunicación fluida con él, en el que el canal de inyección está adaptado para añadir un aditivo al monómero que lo atraviesa. Los aditivos contemplados pueden ser cualquiera de los enumerados anteriormente.

Según la fig. 6, el reactor de policondensación de la presente invención se puede usar para preparar múltiples productos a partir del canal dividido. El reactor se puede dividir en muchos puntos para permitir la incorporación de diferentes aditivos, reactantes o atributos del producto (tales como la viscosidad intrínseca (VI)). Por ejemplo, en la fig. 6, un monómero u oligómero se prepara en una única sección de esterificación 164 (mostrada con dos reactores paralelos 165 y 166) y se alimenta en dos reactores de policondensación diferentes 160 y 161, lo que permite preparar dos productos diferentes en fase fundida. Las reacciones de policondensación pueden ser iguales o diferir en cuanto a condiciones, reactantes, aditivos, tamaño o una combinación de estas características u otras características. Como se ha señalado anteriormente, el canal 163 es un canal de adición, y se muestra el monómero dividido y un reactante adicional, tal como DEG, añadido en 163 para permitir que un reactor de policondensación prepare un producto diferente, tal como un producto de DEG superior, en 162. El número de divisiones no está limitado a dos; se puede realizar cualquier número de divisiones. De forma similar, la planta podría funcionar con algunas zonas vacías y fuera de servicio, lo que permite que la planta funcione a múltiples capacidades.

Volviendo al diseño del reactor tubular de policondensación, la altura del tubo, el diámetro del tubo, la longitud total del tubo y la presión a la entrada y la salida pueden variar ampliamente en función de los productos preparados, la capacidad de la planta y las condiciones de funcionamiento. Un experto en la técnica podrá determinar fácilmente estos parámetros usando los principios básicos del diseño técnico. La altura estática del tubo normalmente no es crítica y se puede basar en las dimensiones del edificio.

BUCLES SECUNDARIOS PARA HTM

La mayoría de las plantas de producción de poliésteres presentan numerosas bombas de HTM (medio de transferencia de calor, tal como aceite) en bucles secundarios. Estas bombas permiten controlar la temperatura de bucles individuales, que es más baja que la temperatura del cabezal del bucle principal. La reducción de la temperatura del HTM baja las temperaturas de las paredes, mejora el color del polímero, disminuye la degradación y permite controlar mejor la temperatura.

En la presente invención se pueden eliminar estas bombas al permitir que la temperatura del cabezal sea controlada por la zona más caliente en el reactor y por válvulas para las demás zonas. La segunda zona más caliente es calentada por el HTM que sale de la primera zona. Entre las dos zonas, una válvula de control permite el flujo al cabezal de retorno del HTM y, después, una segunda válvula de control permite el flujo desde el cabezal de suministro del HTM. Esto proporciona un control de temperatura equivalente al que se puede obtener con las bombas en bucles secundarios. En cada zona sucesiva se controla la temperatura de la misma manera. Todo esto es posible gracias a que el reactor tubular se puede componer de un tubo con camisa, de manera que la caída de presión (ΔP) del HTM a través del reactor es baja. Por otra parte, para un procedimiento convencional, un CSTR se basa en serpentines dentro del reactor y en un reactor con camisa, lo que provoca una gran ΔP del HTM a través del reactor.

Según la fig. 14, se puede reducir el caudal en el cabezal de HTM principal, y la temperatura de retorno del HTM es menor que en el sistema controlado por bucles secundarios. El medio de transferencia de calor se suministra al cabezal 173 y vuelve la horna o fuente de calor en el cabezal 174. Se aplica una diferencia de presión entre los cabezales 173 y 174 para proporcionar una fuerza motriz para el flujo del líquido. La presión del cabezal de suministro 173 también debe ser superior a la caída de presión aditiva de todas las zonas tubulares en serie y superar aún la presión en el cabezal de retorno 174. El cabezal de retorno 174 debe proporcionar una altura neta positiva de aspiración adecuada para las bombas de los cabezales. El medio de transferencia de calor (HTM) es suministrado a la zona 172 a través de una válvula de control de la temperatura o del flujo. El HTM que abandona la zona 172 sigue hacia la zona 171. Si el líquido está demasiado caliente o el flujo es demasiado alto, el HTM es retirado hacia el cabezal 174. Si el líquido está demasiado frío, se añade líquido del cabezal 173. Si el líquido requiere una temperatura más alta de la que se puede obtener con las dimensiones de la válvula, el líquido se puede retirar hacia el cabezal 174 y reemplazar por líquido del cabezal 173.

Por lo tanto, en una primera realización, el sistema de control mediante medio de transferencia de calor incluye un

primer cabezal de medio de transferencia de calor a través del cual se hace pasar una primera corriente de medio de transferencia de calor; un segundo cabezal de medio de transferencia de calor a través del cual se hace pasar una segunda corriente de medio de transferencia de calor; un primer bucle secundario para medio de transferencia de calor a través del cual se puede hacer pasar el medio de transferencia de calor del primer cabezal al segundo, respectivamente, y una válvula de control en comunicación fluida con uno de los cabezales seleccionado y el primer bucle secundario. La presión de la primera corriente de medio de transferencia de calor es mayor que la presión de la segunda corriente de medio de transferencia de calor, y la válvula de control se usa para dirigir al menos una parte de la primera corriente de medio de transferencia de calor selectivamente al primer bucle secundario usando solo la presión de la primera corriente de medio de transferencia de calor para pasar el medio de transferencia de calor a través del primer bucle secundario y también para controlar la temperatura y la presión de la corriente de medio de transferencia de calor que se hace pasar a través de él. Un aspecto adicional del sistema incluye un segundo bucle secundario para medio de transferencia de calor formado separadamente del primer bucle secundario y en comunicación fluida con él; y una segunda válvula de control en comunicación fluida con el segundo bucle secundario. La segunda válvula de control dirige al menos una parte de la primera corriente de medio de transferencia de calor selectivamente al segundo bucle secundario usando la presión de la primera corriente de medio de transferencia de calor, para controlar la temperatura y la presión del medio de transferencia de calor que pasa a través de él.

En una segunda realización, el sistema de control mediante medio de transferencia de calor incluye un primer cabezal de medio de transferencia de calor a través del cual se hace pasar la primera corriente de medio de transferencia de calor; un segundo cabezal de medio de transferencia de calor a través del cual se hace pasar la segunda corriente de medio de transferencia de calor; un primer bucle secundario para medio de transferencia de calor a través del cual se puede hacer pasar el medio de transferencia de calor del primer cabezal al segundo cabezal; una primera válvula de control en comunicación fluida con el primer cabezal y el primer bucle secundario; y una segunda válvula de control en comunicación fluida con el primer bucle secundario y el segundo cabezal. La presión de la primera corriente de medio de transferencia de calor dentro del primer cabezal es mayor que la presión de la segunda corriente de medio de transferencia de calor dentro del segundo cabezal, y una o ambas válvulas de control se usan para dirigir al menos una parte de la primera corriente de medio de transferencia de calor selectivamente al primer bucle secundario usando la presión de la primera corriente de medio de transferencia de calor, para pasar el medio de transferencia de calor a través del primer bucle secundario y también para controlar la temperatura y la presión de la corriente de medio de transferencia de calor que se hace pasar a través del primer bucle secundario.

Un aspecto adicional de la segunda realización de la invención incluye la adición de un segundo bucle secundario para medio de transferencia de calor formado separadamente del primer bucle secundario y en comunicación fluida con él, con una segunda válvula de control en comunicación fluida con el segundo bucle secundario, en el que la segunda válvula de control dirige al menos una parte de la primera corriente de medio de transferencia de calor selectivamente al segundo bucle secundario usando la presión de la primera corriente de medio de transferencia de calor, para controlar la temperatura y la presión del medio de transferencia de calor que pasa a través de él. La segunda válvula de control se usa para reducir la temperatura y la presión del medio de transferencia de calor que se hace pasar a través del primer bucle secundario. Un aspecto adicional de la invención incluye una tercera válvula de control en comunicación fluida con el segundo bucle secundario, en el que la tercera válvula de control dirige al menos una parte de la primera corriente de medio de transferencia de calor selectivamente al segundo bucle secundario usando la presión de la primera corriente de medio de transferencia de calor, para controlar la temperatura y la presión del medio de transferencia de calor que pasa a través de él.

Otro aspecto más del sistema de control mediante medio de transferencia de calor consiste en que la presión del medio de transferencia de calor que se hace pasar por el segundo bucle secundario es menor que la presión del medio de transferencia de calor que se hace pasar por el primer bucle secundario. Además, la segunda válvula de control se usa para aumentar la temperatura y la presión del medio de transferencia de calor que pasa a través del segundo bucle secundario. Así, en otro aspecto, el sistema incluye un conducto que se extiende en comunicación fluida estanca desde el primer bucle secundario hasta el segundo bucle secundario de manera que el medio de transferencia de calor que pasa a través del primer bucle secundario pasa por el segundo bucle secundario, estando la segunda válvula de control en comunicación fluida con cada uno de los primer y segundo bucles secundarios, respectivamente, y usándose para controlar la temperatura y la presión del medio de transferencia de calor que pasa a través del primer bucle secundario al segundo bucle secundario. La segunda válvula de control también se puede usar para bajar la temperatura y la presión del medio de transferencia de calor que pasa del primer bucle secundario al segundo bucle secundario.

- Otro aspecto más del sistema incluye una serie de bucles secundarios para medio de transferencia de calor, estando cada bucle secundario siguiente en comunicación fluida con el bucle secundario inmediatamente anterior para recibir el medio de transferencia de calor del mismo: Esto enfoca el aspecto de que la presión de líquido del medio de transferencia de calor que pasa a través de la serie de bucles secundarios para medio de transferencia de calor es menor en cada bucle secundario siguiente con respecto al bucle secundario inmediatamente anterior. Un aspecto de esta realización del sistema consiste asimismo en que la temperatura del medio de transferencia de calor que pasa a través de la serie de bucles secundarios para medio de transferencia de calor es menor en cada bucle secundario siguiente con respecto al bucle secundario inmediatamente anterior. Un aspecto adicional reside en que cada bucle secundario correspondiente para medio de transferencia de calor de la serie de bucles secundarios presenta una primera válvula de control en comunicación fluida con el primer cabezal y el bucle secundario para aumentar la temperatura y la presión del medio de transferencia de calor que pasa a través de él, y una segunda válvula de control en comunicación fluida con el bucle secundario y el segundo cabezal para reducir la temperatura y la presión del medio de transferencia de calor que pasa a través de él.
- 15 Otro aspecto del sistema de control mediante medio de transferencia de calor consiste en que el medio de transferencia de calor se hace pasar del primer cabezal al y a través del primer bucle secundario en ausencia de una bomba de circulación para el medio de transferencia de calor, y también en que el medio de transferencia de calor se hace pasar del primer bucle secundario al segundo cabezal en ausencia de una bomba de circulación para el medio de transferencia de calor. De forma similar, un aspecto adicional de esta realización consiste en que el medio de transferencia de calor se hace pasar del primer cabezal al y a través del primer bucle secundario y se hace pasar del primer bucle secundario al segundo cabezal, respectivamente, en ausencia de una bomba de circulación para el medio de transferencia de calor.

El procedimiento de pasar el medio de transferencia de calor a través del sistema de medio de transferencia de calor incluye hacer pasar la primera corriente de medio de transferencia de calor a través de un primer cabezal de medio de transferencia de calor; hacer pasar la segunda corriente de medio de transferencia de calor a través de un segundo cabezal de medio de transferencia de calor; hacer pasar el medio de transferencia de calor del primer cabezal a través de un primer bucle secundario para medio de transferencia de calor en ausencia de una bomba de circulación para el medio de transferencia de calor, con una primera válvula de control en comunicación fluida con el primer cabezal y el primer bucle secundario; y hacer pasar el medio de transferencia de calor del primer bucle secundario al segundo cabezal en ausencia de una bomba de circulación para el medio de transferencia de calor, con una segunda válvula de control en comunicación fluida con el primer bucle secundario y el segundo cabezal. Los líquidos de policondensación se desplazan del primer extremo del reactor tubular al segundo extremo del mismo en ausencia de una bomba.

35

MINIMIZACIÓN DEL EQUIPO

Si se desea, se puede prescindir del uso de tanques de alimentación de materias primas líquidas en el procedimiento de producción de poliésteres. Es conocido que las materias primas son suministradas a la planta de procesamiento mediante cualquier número de tipos conocidos de vehículos portadores, que incluyen una tubería, un vehículo sobre raíles o un tractor con remolque. Esta invención prevé que las materias primas, una vez suministradas, se puedan bombear directamente del vehículo portador a la planta. La base de este procedimiento es la curva de NPSH de la bomba. Es conocido que, por ejemplo, cuando un tractor con remolque suministra el/los líquido(s) usado(s), la NPSH es una función del nivel de líquido presente dentro del remolque y la caída de presión del líquido hacia la bomba. La caída de presión es una función de la velocidad del líquido, la viscosidad del líquido y la configuración de tubos usada. En comparación, la presión de elevación desde un tanque de suministro es una función de la altura y la densidad del líquido. La configuración de los tubos del sistema es constante en ambos casos. Los cambios de densidad y viscosidad del líquido deberían ser pequeños al cambiar la temperatura ambiental, pero si los cambios de densidad y viscosidad son grandes, se pueden obtener de manera conocida con un caudalímetro de masa de Coriolis.

Por lo tanto, si el caudal másico es conocido a partir del caudalímetro, un ordenador de construcción conocida para el control del procedimiento (no mostrado) puede tomar esta entrada de datos, así como cualquier dato de entrada adicional que pueda ser necesario, como se ha comentado anteriormente, y puede calcular la masa del líquido dentro del remolque usando la presión de la bomba de admisión. La presión y el flujo de la bomba de admisión se usan para determinar continuamente la masa del líquido en el interior del remolque. Durante la verificación funcional se establece la relación de presión y flujo respecto al nivel de líquido dentro del remolque para corregir cualquier deficiencia en la estimación del ordenador.

A continuación se describe el procedimiento operativo con referencia al sistema de suministro de líquido ilustrado en la fig. 21. Un primer remolque 265 está aparcado junto a una estación de bombeo "P". El remolque se conecta a través de válvulas a una bomba 263 abriendo una serie de válvulas 251, 252, 253, 257, 261 y 276, respectivamente. Al mismo tiempo se cierra una segunda serie de válvulas 258, 259, 272, 274 y 275, respectivamente. La bomba 263 se arranca y se ceba volviendo al remolque 265. El sistema está listo ahora para el funcionamiento de la planta una vez que se abra la válvula automática 272. Un segundo remolque 266 también está aparcado junto a la estación de bombeo y se conecta a través de válvulas a una segunda bomba 264 abriendo una serie de válvulas 254, 255, 256, 260, 262 y 273, respectivamente. Simultáneamente se cierran las válvulas 258, 259, 271, 274 y 275. La bomba 264 se arranca y se ceba volviendo al remolque 266. El sistema de bombeo 264 está listo ahora para el funcionamiento de la planta, pero se deja en un modo de espera.

La válvula 272 se abre y la planta se pone en marcha. Cuando se determina que el nivel en el remolque 265 se encuentra a cierto nivel, por ejemplo al 10% de su nivel máximo, la válvula 272 se cierra y la válvula 271 se abre simultáneamente para proporcionar un suministro continuo de líquido a la planta. Ahora, la bomba 263 recircula de vuelta al remolque 265 y la bomba 264 abastece la planta desde el remolque 266. La planta continúa en funcionamiento consumiendo líquido del remolque 266 hasta que se mida que el nivel en él se encuentra a un cierto nivel como, por ejemplo, al 85% del nivel máximo. Llegado a este punto, el ordenador abre la válvula 275 y cierra la válvula 276. De este modo se bombea el resto del líquido contenido en el remolque 265 al remolque 266. La bomba 263 se detiene automáticamente a pocos vatios. El ordenador para el control del procedimiento cierra entonces la válvula 275.

El primer remolque 265 se retira de la estación de bombeo y otro remolque 265 lleno del líquido de procedimiento deseado aparca junto a la estación de bombeo. Este procedimiento se repite, cebándose la bomba 263 desde el remolque 265. Después, una vez que el nivel de líquido en el remolque 266 haya alcanzado un cierto nivel como, por ejemplo, el 10% de su capacidad máxima, se cierra la válvula 271 y se abre la válvula 272. El nivel de líquido en el remolque 265 se usa hasta que se mida que el nivel de líquido se encuentra a un cierto nivel como, por ejemplo, al 85% del máximo, después de lo cual se bombea el resto del líquido del remolque 266 al remolque 265. Después, el remolque 266 se retira de la estación de bombeo y otro remolque 266 lleno aparca en la posición del remolque original. La bomba 264 se alimenta y ceba desde el nuevo remolque 266, y así continúa el procedimiento.

Una primera realización del sistema de suministro de líquido descrito incluye, por lo tanto, al menos un contenedor de suministro situado junto a una estación de bombeo y al menos una bomba en comunicación fluida con el al menos un contenedor de suministro, estando el al menos un contenedor de suministro en comunicación fluida con un tren de válvulas, estando el tren de válvulas en comunicación fluida con el sistema tubular de la planta de procesamiento. El líquido se bombea selectiva y directamente del al menos un contenedor de suministro a través del tren de válvulas al sistema tubular de la planta de procesamiento en ausencia de un tanque de alimentación y almacenamiento para el suministro de líquido para, de otro modo, recibir y almacenar en él el líquido del al menos un contenedor de suministro. Además, el sistema incluye un segundo contenedor de suministro situado junto a la estación de bombeo y al menos una segunda bomba en comunicación fluida con el segundo contenedor de suministro, estando cada uno de los contenedores de suministro y de las bombas, respectivamente, en comunicación fluida con el tren de válvulas. El tren de válvulas se compone de una pluralidad de válvulas de control que funcionan selectivamente y está en comunicación fluida con el sistema tubular de la planta de procesamiento, de manera que el líquido se bombea selectiva y directamente de los primer y segundo contenedores de suministro, respectivamente, a través del tren de válvulas al sistema tubular de la planta de procesamiento en ausencia de un tanque de alimentación y almacenamiento para el suministro de líquido.

Otros aspectos adicionales del sistema incluyen un ordenador para el control del procedimiento, estando el ordenador para el control del procedimiento acoplado funcionalmente a la primera y segunda bombas, respectivamente, y a al menos una de las válvulas de control del tren de válvulas; un caudalímetro másico en comunicación fluida con cada uno de los primero y segundo contenedores de suministro, respectivamente; y estando acoplado funcionalmente al ordenador para el control del procedimiento; estando el caudalímetros másico construido y dispuesto para medir y transmitir al ordenador para el control del procedimiento un caudal másico de líquido del líquido bombeado desde uno de los contenedores de suministro; calculando el ordenador para el control del procedimiento la masa del líquido dentro de uno de los contenedores de suministro seleccionado usando el caudal másico del líquido y una presión medida en la bomba de admisión. Además, el ordenador para el control del procedimiento usa la presión en la bomba de admisión y el caudal del líquido para determinar de forma continua la masa del líquido dentro del contenedor de suministro seleccionado.

El ordenador para el control del procedimiento abre una primera válvula de control automática y pone en marcha la

planta de procesamiento; y cierra la primera válvula de control automática una vez que el ordenador para el control del procedimiento haya determinado que el nivel de líquido en el primer contenedor de suministro se encuentra a un primer nivel de líquido predeterminado. Un aspecto adicional es que el ordenador para el control del procedimiento abre simultáneamente una segunda válvula de control automática de manera que la primera bomba recircule el líquido desde el primer contenedor de suministro de vuelta al primer contenedor de suministro, y la segunda bomba suministre el líquido del segundo contenedor de suministro a la planta de procesamiento. Después, la planta es abastecida con el líquido de procedimiento procedente del segundo contenedor de suministro hasta que el ordenador para el control del procedimiento determine que el nivel de líquido en él se encuentra a un segundo nivel de líquido predeterminado. A continuación, ordenador para el control del procedimiento abre la primera válvula de control y cierra la segunda válvula de control de manera que el resto del líquido contenido en el primer contenedor de suministro sea bombeado al segundo contenedor de suministro. Una vez que el ordenador para el control del procedimiento haya cerrado la primera válvula de control, el primer contenedor de suministro se puede reemplazar por un nuevo contenedor de suministro en su lugar junto a la estación de bombeo. Un aspecto adicional de la invención incluye que el ordenador para el control del procedimiento vuelva a abrir la segunda válvula de control y cierre la primera válvula de control de manera que la planta sea abastecida con el líquido de procedimiento del segundo contenedor de suministro.

El procedimiento descrito de esta invención incluye, por lo tanto, situar un primer contenedor de suministro junto a una estación de bombeo, estando el primer contenedor de suministro en comunicación fluida con una primera bomba, situar un segundo contenedor de suministro junto a la estación de bombeo, estando el segundo contenedor de suministro en comunicación fluida con una segunda bomba, y bombear el líquido selectivamente de cada uno de los contenedores de suministro respectivos directamente al tren de válvulas y al sistema tubular de la planta de procesamiento. Este procedimiento incluye los aspectos del acoplamiento funcional del ordenador para el control del procedimiento a la primera y segunda bombas, respectivamente, y a al menos una de las válvulas de control del tren de válvulas y el uso de un caudalímetro másico en comunicación fluida con cada uno de los primer y segundo contenedores de suministro, respectivamente, y acoplado al ordenador para el control del procedimiento para medir el caudal que pasa desde allí por la primera y segunda bombas, respectivamente. El ordenador para el control del procedimiento calcula la masa de líquido dentro de uno de los contenedores de suministro seleccionado usando el caudal másico del líquido y una presión medida en la bomba de admisión, y usa también la presión en la bomba de admisión y el caudal del líquido para determinar de forma continua la masa del líquido dentro del contenedor de suministro seleccionado. El ordenador para el control del procedimiento abre una primera válvula de control automática y pone en marcha la planta de procesamiento en respuesta a la determinación de la masa del líquido dentro del contenedor de suministro seleccionado.

Otros aspectos adicionales del procedimiento también incluyen que el ordenador para el control del procedimiento cierre la primera válvula de control automática una vez que el ordenador para el control del procedimiento haya determinado que el nivel de líquido dentro del primer contenedor de suministro se encuentra a un primer nivel de líquido predeterminado, de manera que la primera bomba recircule el líquido de vuelta al primer contenedor de suministro, y simultáneamente abra una segunda válvula de control automática de manera que la segunda bomba suministre el líquido del segundo contenedor de suministro a la planta de procesamiento; abasteciendo la planta de procesamiento con el líquido de procedimiento del segundo contenedor de suministro hasta que el ordenador para el control del procedimiento determine que el nivel de líquido dentro de él se encuentra a un segundo nivel de líquido predeterminado; el ordenador para el control del procedimiento abre la primera válvula de control y cierra la segunda válvula de control de manera que el resto del líquido contenido en el primer contenedor de suministro sea bombeado al segundo contenedor de suministro; el ordenador para el control del procedimiento cierra la primera válvula de control y el primer contenedor de suministro se reemplaza por un nuevo contenedor de suministro en la estación de bombeo; y después se transfiere el resto del líquido del primer contenedor de suministro al segundo contenedor de suministro y a continuación se continúa abasteciendo la planta de procesamiento con el líquido de procedimiento del segundo contenedor de suministro mientras se reemplaza el primer contenedor de suministro de líquido.

Es conocido que una instalación típica de procesamiento de poliésteres presenta tres columnas de destilación diferentes: una columna de agua, una columna de separación y una columna MGM (columna mixta de glicol y monómero o columna de condensación de etilenglicol). El vapor procedente del reactor de esterificación se envía a la columna de agua. Allí se separa el agua del etilenglicol. Las sustancias de bajo punto de ebullición (incluida el agua) se eliminan por la parte superior de la columna y se envían a la columna de separación, mientras que el etilenglicol y otras sustancias de alto punto de ebullición se eliminan por la parte inferior de la columna y se pueden enviar de vuelta al tanque de masa, a los reactores, dirigir a otros usuarios y, como se describe en la presente memoria, de vuelta al bucle de reciclaje.

- La columna de separación separa paradioxano en la parte superior de la columna de separación, el cual no se puede enviar a la instalación de tratamiento de aguas residuales, y combina el paradioxano con una mezcla azeotrópica de agua, la cual se envía después al horno o a un oxidante junto con los demás componentes de bajo punto de ebullición. Los líquidos de la parte inferior de la columna de separación se envían a la instalación de
- 5 tratamiento de aguas residuales. En una realización de la presente invención, la columna de agua se mantiene enviando las sustancias de bajo punto de ebullición al horno en lugar de a la columna de separación, y la columna de separación se puede eliminar. En este caso, la columna de agua se evacua al horno en lugar de enviar las sustancias de bajo punto de ebullición a la columna de separación. La columna MGM también se evacua a un horno.
- 10 También es conocido que en una instalación convencional de procesamiento de poliésteres se requiere una instalación de tratamiento de aguas residuales para tratar los desechos orgánicos, así como la carga hidráulica (flujo de agua) resultante del procedimiento. En un aspecto de la presente invención, descrito anteriormente, los desechos orgánicos se evacuan al horno, donde se queman. En un aspecto separado de la invención, y como se comenta en detalle en la presente memoria, al prescindir de muchas operaciones unitarias en el procedimiento de formación de
- 15 poliésteres e integrar la planta, creando de este modo una planta más compacta, se puede colocar un tejado sobre toda la planta de procesamiento, eliminando así la necesidad de enviar la carga hidráulica a una instalación de tratamiento de aguas residuales puesto que las aguas pluviales ya no pueden entrar en contacto con el equipo de procesamiento y/o con cualquier líquido de procedimiento derramado. Por lo tanto, en otro aspecto más de la invención, la eliminación de los desechos orgánicos enviándolos al horno y la eliminación de la carga hidráulica o las
- 20 aguas residuales integrando la planta mediante una reducción del tamaño de la instalación acoplada a la colocación de un tejado sobre la instalación elimina la necesidad de disponer de una instalación de tratamiento de aguas residuales necesaria de otro modo para el funcionamiento de la planta de procesamiento de poliésteres.
- Las emisiones ambientales de la planta se pueden reducir evacuando todos los conductos de evacuación del
- 25 procedimiento (es decir, las columnas de destilación, los lavadores, los adsorbentes, las bombas de vacío, etc.) y de los tanques en un colector de conductos de evacuación presurizado. El colector de conductos de evacuación se dirige al horno de HTM para la incineración. Si todos estos conductos de evacuación se conectan a este colector, se reducirán las emisiones no oxidadas de la planta en más del 99% (las emisiones oxidadas típicas son dióxido de carbono y agua). Además, este procedimiento elimina la necesidad de usar una columna de separación.
- 30 Otra característica más de la presente invención consiste en que, al elevar el volumen de la parte de base de las columnas de destilación correspondientes por encima del volumen de base usado en los procedimientos convencionales, se pueden eliminar los tanques para los productos que van y vienen de las columnas de destilación. Esto reduce el área de contención de líquido y todos los costes asociados a cualquiera de tales tanques de
- 35 almacenamiento. El aumento de la altura o del diámetro de la base puede aumentar el volumen de la columna de destilación. No se necesitan instrumentos adicionales en la columna. En un aspecto de la invención, la base de la columna de agua presenta un diámetro o altura al menos un 40% mayor que una columna de agua convencional. En este aspecto, la altura global aumenta aproximadamente al menos un 3%. En otro aspecto, la base se aumenta aumentando el diámetro o la altura al menos un 50%.
- 40 La instalación de tratamiento de aguas residuales se puede eliminar, como se ha comentado anteriormente, por integración de la planta. Esto es posible, en particular, eliminando emisiones ambientales y eliminando tanques de almacenamiento, como se ha comentado anteriormente. Además, la planta se construye con un tejado sobre todos los edificios del procedimiento, la estación de bombeo/descarga de remolques, el horno de HTM y/o cualquier otra
- 45 área de la planta que pueda tener una posible DQO. Las aguas residuales del granulador y la torre de refrigeración se separan de todas las demás corrientes de desechos y llegan al desagüe de la planta. Todas las aguas pluviales, incluida el agua de todas las áreas del tejado descritas anteriormente, también terminan en el desagüe de la planta. Entre la planta de procesamiento y el horno de HTM se construye una zanja, preferentemente de pared doble. Preferentemente se trata de una zanja cubierta. Todas las aguas residuales contaminadas restantes llegan a la
- 50 zanja. Todas las aguas residuales recogidas en la zanja son bombeadas desde la zanja hasta el horno de HTM, en el que se queman las aguas residuales. El coste relacionado con la carga térmica se compensa con la reducción del coste de inversión y operativo de una planta de tratamiento de aguas residuales si todas las demás fuentes de agua están limitadas.
- 55 Asimismo, si el diseño de la planta se planifica adecuadamente, solo se requiere un sistema de transporte para los granulados o virutas en una instalación de fase fundida. La salida final del reactor es suficientemente alta como para que la cortadora pueda producir granulados, que caerán por gravedad en las tolvas de análisis situadas debajo de las cortadoras. En otra realización se eliminan las tolvas. Los granulados son transportados a la parte superior del silo de mezclado, y la parte inferior del silo de mezclado se coloca por encima de la tolva de envasado. La posición

de la parte inferior y la altura de la tolva de envasado son suficientemente altas como para que el contenido de la tolva de envasado pueda ser alimentado por gravedad en contenedores a granel para el transporte marítimo, camiones o vagones de tren. La tolva de envasado también se puede eliminar alimentando el equipo de envasado directamente desde el silo. Las unidades envasadoras de bolsas a granel, cajas, toneles y sacos se sitúan debajo y
5 suficientemente próximas a la tolva de envasado para que también puedan ser rellenadas por gravedad. La reducción de sistemas de transporte reduce el equipo, el coste de utilización y mejora la calidad del producto al eliminar el mecanismo para la fusión y el ensartado de los granulados.

En otro aspecto más de la invención, los sistemas de agua en la planta se pueden minimizar combinando la ducha
10 de emergencia, la torre de refrigeración, el agua de la cortadora y los refrigeradores de las bombas de HTM.

Normalmente, el sistema de duchas de emergencia es un sistema autónomo. Presenta un sistema de control de nivel alimentado por el suministro urbano de agua. Asimismo presenta un sistema de presurización y un gas de presurización auxiliar en caso de que se produzca un fallo de alimentación. La torre de refrigeración presenta un
15 suministro de agua que se usa para mantener el nivel de agua en ella debido a la pérdida de agua por evaporación y un desagüe (purga) para evitar que los componentes de alto punto de ebullición se concentren o precipiten. El sistema de torres de refrigeración presenta un sistema de aditivos químicos que ajusta el pH y la dureza del agua, el crecimiento biológico y similares. El sistema de agua de la cortadora suministra agua a la cortadora (que hace los granulados) y se requiere agua complementaria puesto que el agua se evapora al entrar en contacto con las
20 cadenas poliméricas calientes. Este sistema normalmente no presenta una purga, y las impurezas generalmente permanecen en los granulados, aunque esto puede causar problemas. El sistema cortador también presenta un sistema de aditivos químicos. Las bombas de HTM presentan refrigeradores que tienen una caída de presión elevada. El colector convencional de las torres de refrigeración no suministra suficiente presión como para atravesar los refrigeradores de caída de presión elevada en las bombas de HTM.

25 Normalmente, existen cuatro opciones para abordar estos problemas:

- 1.) uso de agua corriente como refrigeración de paso único;
- 2.) aumento de la presión del colector de agua de la torre de refrigeración pagando los mayores costes de inversión
30 y de bombeo;
- 3.) construcción de un colector separado de alta presión para la torre de refrigeración asumiendo el mayor coste de inversión y de bombeo; y
- 4.) compra de refrigeradores de caída de presión baja para las bombas, asumiendo el coste de inversión añadido y anulando la garantía.

35 La integración de estos sistemas puede reducir los costes de inversión y operativos. Con la integración de los sistemas de HTM y la eliminación de todas las bombas en los bucles secundarios solo quedan las bombas de HTM en el bucle principal. El flujo del agua de refrigeración requerido para estas bombas de HTM es ligeramente menor que el agua complementaria requerida en la torre de refrigeración (demasiada agua es aceptable). El sistema de
40 agua de la cortadora presenta una presión de agua mayor para llegar hasta las cortadoras, cuya presión también es lo suficientemente elevada para el uso con los refrigeradores con bombas de HTM. Sin embargo, después de atravesar las bombas de HTM, el agua no debería volver al sistema cortador, ya que una fuga del HTM contaminaría el producto. Por lo tanto, esta agua procedente de las bombas de HTM deberá ir a la torre de refrigeración. Si los agentes químicos de la torre de refrigeración se añaden al sistema de agua de la cortadora, esto protege al sistema
45 de agua de la cortadora y elimina uno de los sistemas de aditivos químicos, y los agentes químicos se siguen suministrando a la torre de refrigeración a través de esta purga. Una purga en el sistema de agua de la cortadora no sería perjudicial y podría ser beneficiosa. El bombeo de agua del sistema de agua de la cortadora a través de los refrigeradores con bombas de HTM y después a través de la torre de refrigeración elimina el sistema de refrigeración adicional necesario para las bombas de HTM, elimina un sistema de tratamiento químico y proporciona el agua
50 necesaria para los tres usos. Seguirá siendo necesario suministrar agua del sistema de agua de la cortadora y la ducha de emergencia.

El sistema de duchas de emergencia tiene que ser purgado semanalmente para evitar que el agua se estanque. Un purgado más frecuente sería beneficioso, y un purgado automático reduciría los costes. Si el tanque para la ducha
55 de emergencia está elevado, no se necesitan los sistemas de presurización y de presurización auxiliar. Si el agua entra en el tanque para la ducha de emergencia y rebosa por la parte superior del tanque, el tanque se mantendrá lleno y no necesita un sistema de nivel. Si la válvula de control del nivel para el sistema de agua de la cortadora se encuentra en el conducto que abastece el tanque para la ducha de emergencia y el tanque para la ducha de emergencia rebosa hacia el tanque de agua para la cortadora, la ducha de emergencia se purgará de forma continua

con el agua que fluye a la velocidad complementaria para los sistemas de agua de la cortadora y de agua de la torre de refrigeración. Este diseño elimina toda la mano de obra e instrumentos del sistema de duchas de emergencia.

En la fig. 22 se ilustra un nuevo sistema de distribución de agua en la planta de la invención que aborda los problemas antes mencionados y satisface las necesidades del operador de la planta. Según la fig. 22, un tanque de almacenamiento 290 de agua para la ducha de emergencia es abastecido con agua fresca y limpia procedente de una fuente de agua "W" adecuada, tal como una toma de agua urbana externa (no ilustrada). El tanque para la ducha de emergencia suministra el agua necesaria a las duchas de emergencia y baños oftálmicos de la planta (no ilustrados) y también suministra agua, a través de un primer conducto 291, a un ensamblaje de filtro y tanque de almacenamiento de agua 294 previsto como parte de un tanque de agua separado 294 para la cortadora/granulador. Una vez introducida en el bucle de distribución de agua, el agua se hace pasar a y a través del ensamblaje de filtro y tanque de almacenamiento de agua 294. Desde aquí, el agua filtrada y fría se hace pasar a través del bucle de distribución del agua para el granulador mediante una bomba 295 adecuada y después se hace pasar a través de un intercambiador de calor 296 situado corriente abajo para enfriar el agua después de haber atravesado la bomba. En el bucle de distribución del agua para el granulador se coloca un filtro 298 corriente abajo de la bomba para eliminar cualquier suciedad y/o partícula pequeña que haya podido quedar retenida. Se prevé una estación de aditivos químicos 299 corriente abajo como parte del bucle de distribución de agua para el granulador, con el fin de mantener el agua en el bucle de distribución de agua para el granulador dentro de las directrices sobre el crecimiento orgánico, la dureza del agua, la solubilidad en agua y la corrosividad, según se requieran para el procedimiento que se esté realizando, así como debido a las características del lugar y del agua del agua suministrada al sistema. El último componente del bucle de distribución de agua para el granulador es una estación cortadora/ granuladora 300, cuya función se describe a continuación.

El polímero fundido procedente de la planta es suministrado a través del conducto de alimentación 316 de polímeros a un cabezal de extrusión 317 de polímeros en la estación cortadora/ granuladora 300, extruyendo el cabezal de manera conocida una pluralidad de cadenas poliméricas fundidas 318. Las cadenas poliméricas fundidas se enfrían en la estación cortadora/ granuladora 300 para granular y/o cortar las cadenas poliméricas fundidas con agua fría filtrada suministrada a través del bucle de distribución de agua para el granulador. Después, el agua, ahora calentada y "sucía", pasa al ensamblaje de filtro y tanque de almacenamiento de agua para que se enfríe, añadiendo agua complementaria procedente del tanque de almacenamiento de agua para la ducha de emergencia para compensar la pérdida de agua por evaporación en la estación cortadora/ granuladora, usándose este agua complementaria también para purgar la bomba 303. El agua que pasa al ensamblaje de filtro y tanque de almacenamiento de agua vuelve a atravesar el bucle de distribución de agua para el granulador, como se ha descrito anteriormente, para su reutilización.

Del bucle de distribución de agua para el granulador sale un conducto de agua separado 302 que se extiende hasta una bomba 303 corriente abajo usada para pasar el agua a una torre de refrigeración 304. La torre de refrigeración está provista de un control de nivel 306 que se usa para mantener el nivel del agua contenida en una cubeta colectora de agua 307 configurada como parte del ensamblaje de la torre de refrigeración. El control de nivel 306 presenta una configuración de flujo mínimo que asegura que siempre se suministra una cantidad satisfactoria de agua para el flujo de refrigeración mínimo requerido para la bomba 303. La torre de refrigeración enfría el agua que pasa a través de ella, haciéndose pasar el agua desde la cubeta colectora de agua a través de un bucle de suministro de agua 308 de la torre de refrigeración.

Los usos previstos para el agua que atraviesa el bucle de suministro de agua de la torre de refrigeración incluyen cualquier número deseado de usuarios 311 de agua fría dispuestos corriente abajo, pudiendo estos usuarios devolver el agua, ahora "residual", al bucle de suministro de agua de la torre de refrigeración. Toda agua que no se use corriente abajo se conduce de vuelta a y a través de la torre de refrigeración de agua, extrayendo la válvula de control del nivel 306 agua del bucle de distribución de agua del granulador según sea necesario para compensar la pérdida de agua en la cubeta colectora/ depósito 307.

Las aguas residuales que retornan al bucle de suministro de agua de la torre de refrigeración procedente de los usuarios corriente abajo se conduce de vuelta a y a través de la torre de refrigeración 304, en la que se evapora. La evaporación del agua concentra los sólidos y/o contaminantes contenidos en la corriente de agua que pasa a través del bucle de suministro de agua de la torre de refrigeración, de manera que el agua se elimina del bucle a través del conducto de purga de agua 312 según sea necesario hacia un desagüe (no ilustrado) con un controlador 314. La(s) bomba(s) 310 aportan la fuerza usada para pasar el agua enfriada a todos y cada uno de los usuarios del agua.

El agua suministrada al tanque de almacenamiento de agua 290 para la ducha de emergencia es controlada por un

- control de nivel de agua 315, dispositivo que mantiene el nivel del agua dentro del tanque 290 a un nivel de agua adecuado. El exceso de agua del tanque de almacenamiento de agua para la ducha de emergencia pasa de allí a través del conducto de agua 291 y al ensamblaje de filtro y tanque de almacenamiento de agua 294 del bucle de distribución 292 del agua para el granulador, donde el agua se trata como se ha descrito anteriormente. Toda el
- 5 agua suministrada al bucle de distribución de agua 292 para el granulador y al bucle de agua 308 de la torre de refrigeración es suministrada por una toma de agua W adecuada, como se ha descrito anteriormente. Esto incluye toda el agua añadida a cada sistema por toda la pérdida de agua ocasionada por los usuarios 311 corriente abajo y la evaporación de agua en la estación cortadora/ granuladora 300, así como en la torre de refrigeración 304.
- 10 Por consiguiente, el sistema de distribución de agua integrado en la planta de esta invención incluye, en una primera realización, un tanque de almacenamiento de agua para la ducha de emergencia en comunicación fluida con y abastecido por agua procedente de la fuente de agua, un primer bucle de distribución de agua en comunicación fluida con el tanque de almacenamiento de agua para la ducha de emergencia y abastecido con agua del mismo, un
- 15 segundo bucle de distribución de agua en comunicación fluida con el primer bucle de distribución de agua y una válvula o válvulas de control para extraer el agua selectivamente del primer bucle de distribución de agua para suministrar agua al segundo bucle de distribución de agua. Los aspectos de este sistema incluyen que el tanque de almacenamiento de agua para la ducha de emergencia esté en comunicación fluida con un sistema separado de duchas de emergencia y de lavado de ojos; que un conducto de agua se extienda en comunicación fluida estanca desde el tanque de almacenamiento de agua para la ducha de emergencia hasta el primer bucle de distribución de
- 20 agua, en el que el primer bucle de distribución de agua es abastecido con agua procedente del tanque de almacenamiento de agua para la ducha de emergencia cuando el agua rebosa de él y pasa al primer bucle de agua. El primer bucle de distribución de agua comprende un bucle de agua para el granulador, construido y dispuesto para suministrar agua a una estación granuladora usada para granular un polímero plástico fundido; un filtro y tanque de almacenamiento de agua; una bomba construida y dispuesta para bombear el agua del tanque de almacenamiento
- 25 de agua a través del primer bucle de distribución de agua; un intercambiador de calor; un filtro; y una estación de aditivos químicos. El intercambiador de calor se coloca corriente abajo de la bomba, el filtro se coloca corriente abajo del intercambiador de calor, la estación de aditivos químicos se coloca corriente abajo del filtro, la estación granuladora se coloca corriente abajo de la estación de aditivos químicos y el filtro y tanque de almacenamiento de agua se encuentra corriente abajo de la estación granuladora.
- 30 Otros aspectos adicionales del sistema de distribución de agua integrado en la planta incluye un control del nivel de agua en comunicación fluida con el filtro y tanque de almacenamiento de agua y una válvula de control intermedia en comunicación fluida con el control del nivel de agua y el tanque de almacenamiento de agua para la ducha de emergencia. El control del nivel de agua está construido y dispuesto para añadir agua complementaria selectivamente al filtro y tanque de almacenamiento de agua directamente de la fuente de agua. El control del nivel
- 35 de agua también está construido y dispuesto para controlar selectivamente el suministro de agua al tanque de almacenamiento de agua para la ducha de emergencia para mantener el nivel de agua en éste a un nivel de agua predeterminado. El segundo bucle de distribución de agua comprende un bucle de agua para la torre de refrigeración, que incluye
- 40 una torre de refrigeración, una bomba construida y dispuesta para bombear el agua de la torre de refrigeración a través del segundo bucle de distribución de agua y al menos un usuario del agua de la torre de refrigeración. La torre de refrigeración comprende además una cubeta colectora de agua formada como parte de la misma para recoger el agua que pasa a través de ella. La bomba del bucle de agua para la torre de refrigeración se coloca corriente abajo de la cubeta colectora de agua y el al menos un usuario del agua de la torre de refrigeración se coloca corriente
- 45 abajo de la bomba y corriente arriba de la torre de refrigeración. El segundo bucle de distribución de agua comprende además un conducto de purga en comunicación fluida con él y una válvula de control en comunicación fluida con el conducto de purga para pasar el agua selectivamente del segundo bucle de distribución de agua. Un segundo conducto de agua se extiende en comunicación fluida estanca del primer bucle de distribución de agua al segundo bucle de distribución de agua para suministrar agua al mismo.
- 50 Un aspecto del medio para extraer agua selectivamente del primer bucle de distribución de agua al segundo bucle de distribución de agua comprende una segunda bomba en comunicación fluida con el segundo conducto de agua, adaptada para extraer agua del primer bucle de distribución de agua al segundo bucle de distribución de agua a través de él. Un aspecto adicional del medio para extraer agua selectivamente es un control del nivel de agua en
- 55 comunicación fluida con la cubeta colectora de agua de la torre de refrigeración y una válvula de control intermedia en comunicación fluida con la segunda bomba y la cubeta colectora de agua de la torre de refrigeración. El control del nivel de agua para la cubeta de la torre de refrigeración está construido y dispuesto para añadir selectivamente agua complementaria del segundo conducto de agua a la cubeta colectora de agua de la torre de refrigeración y también está construido y dispuesto para establecer una configuración de flujo de agua mínimo que asegure que

siempre se suministra una cantidad satisfactoria de agua para el flujo de refrigeración mínimo requerido para la segunda bomba.

Otro aspecto de esta invención es, por lo tanto, el procedimiento de distribución de agua a través de un sistema de distribución de agua integrado en una planta, incluyendo los aspectos del procedimiento el suministro de agua a un tanque de almacenamiento de agua para la ducha de emergencia, el paso del agua desde el tanque de almacenamiento de agua para la ducha de emergencia al primer bucle de distribución de agua y el paso selectivo del agua desde el primer bucle de distribución de agua al segundo bucle de distribución de agua. El procedimiento enfoca los aspectos adicionales de la adición selectiva de agua al primer bucle de distribución de agua directamente desde la fuente de agua; el paso del agua en el primer bucle de distribución de agua a través de la estación de granulación de polímero fundido; el paso del agua en el segundo bucle de distribución de agua a través de la torre de refrigeración de agua; el paso selectivo de agua desde el segundo bucle de distribución de agua a través de un conducto de purga de agua en comunicación fluida estanca con el segundo bucle; y el paso selectivo de agua desde el primer bucle de distribución de agua a la cubeta colectora de agua de la torre de refrigeración que forma parte del segundo bucle de distribución de agua.

En la fig. 23 se ilustra una realización preferida de un sistema de vacío integrado para el uso con el procedimiento/ la planta de procesamiento descritos. Mediante el uso del sistema de vacío integrado ilustrado se puede reducir el número de chorros de EG, minimizar, si no eliminar en algunos casos, el sistema de agua fría, así como minimizar el número de componentes necesarios para obtener dos etapas de vacío en el último reactor de policondensación.

Como se ilustra en las figs. 17a y 17b, respectivamente, la policondensación presenta normalmente tres etapas de vacío. El diseño único de esta invención integra estas últimas dos etapas de vacío, las etapas de vacío de presión media y de baja presión. La tercera etapa de vacío no se puede integrar porque la presión en esta etapa es demasiado alta y, de otro modo, no permitiría que el chorro de vapor de EG presente la diferencia de presión apropiada para el funcionamiento. La colocación de una válvula en el conducto de vapor ha causado problemas de obstrucción y no es una solución factible. Aun así, se pueden acoplar eficazmente dos etapas de vacío.

Según la fig. 23, una bomba de vacío 320 adecuada o, de otro modo, convencional aplica un vacío a un condensador intermedio 321 usado para condensar componentes tales como EG y otras sustancias condensables. Entre un condensador de lluvia 324 y el condensador intermedio se instala un primer chorro de vapor de EG 322, cuyo chorro de vapor presenta habitualmente una relación de compresión de 6 a 8. La descarga líquida del condensador intermedio pasa a un recipiente estanco a líquidos 325, denominado también recipiente de inmersión. La descarga de la bomba de vacío, así como la descarga líquida del condensador de lluvia, también se pueden pasar a este recipiente estanco o a cualquier otro tipo de recipiente deseado. El líquido del recipiente de inmersión se bombea después a través de un filtro 326, un refrigerador 328 y (a) se conduce de vuelta al condensador intermedio 321 o al condensador de lluvia 324 o (b) se descarga de este sistema por un conducto 33 a, por ejemplo, la columna de agua (no mostrada). Dependiendo del producto que se esté procesando, la temperatura del sistema se ha de aumentar o reducir para controlar el vacío, así como para controlar la acumulación de componentes de bajo y medio punto de ebullición, como es conocido.

La bomba de vacío del sistema de vacío integrado de esta invención aplica el vacío a partir de la etapa de policondensación de vacío de presión media, o zona P2, a una porción o región superior del condensador de lluvia a través del conducto 244, como se ilustra esquemáticamente. Esta corriente de presión media de vacío/de vapor procedente de la parte superior del reactor de policondensación final se conecta al condensador de lluvia debajo de las toberas de refrigeración de líquido (no ilustradas) dentro de la zona superior del condensador. Como se muestra, la conexión de vacío que se extiende desde el condensador de lluvia hasta el primer chorro de EG también se encuentra en la parte superior del condensador de lluvia, lo que hace que los vapores de policondensación se puedan condensar antes de pasar al chorro de EG. Esto presenta el efecto deseable de aumentar la capacidad del chorro.

La etapa de policondensación de vacío de baja presión, o zona P3, del reactor de policondensación final está conectada mediante un conducto 245 a un segundo chorro de EG 330 y se extiende desde allí hasta una porción o región inferior del condensador de lluvia. Los vapores procedentes de este segundo chorro de EG entran en el condensador de lluvia 324 por un punto situado debajo de las toberas de refrigeración de líquidos (no ilustradas) del mismo. Esto permite que los vapores de policondensación procedentes del segundo chorro de EG y el vacío de baja presión de policondensación del fondo del reactor final se condensen sin perjudicar o disminuir de otro modo el vacío de la parte superior del reactor de policondensación.

Siguiendo con la fig. 23, el sistema de vacío integrado de la invención también incluye los componentes necesarios para aplicar un vacío a través de la etapa de policondensación de vacío de alta presión, o zona P1, usando la bomba de vacío 320. Por consiguiente, la zona de vacío de alta presión se conduce a un condensador 335 a través de un conducto de vacío 243. Los vapores de la etapa de alta presión se enfrían en el condensador 335 de manera conocida. El condensado líquido/líquido recogido dentro del condensador se hace pasar a un segundo recipiente estanco 336 en comunicación fluida con el condensador.

Este segundo recipiente estanco se encuentra en comunicación fluida con una bomba 337, que extrae el condensado líquido/líquido de éste y lo pasa a través de un filtro 339 corriente abajo. Después, el líquido se enfría dentro de un enfriador 340 en comunicación fluida con el filtro y el líquido se conduce de vuelta al condensador 335 para su reutilización o se pasa a otros usuarios dentro de la planta, según se desee. Un conducto de vacío 334 se extiende desde la parte superior del condensador 335 y está en comunicación fluida con la bomba de vacío 320 a través de una válvula de control 343.

Por lo tanto, el diseño elimina un tren de chorros de EG, un condensador de lluvia y un sistema de bombeo y solo presenta en total dos chorros de EG por tren en lugar de tres. Al juntar todas las patas de sello para las zonas de vacío de presión media y baja en el mismo recipiente estanco, el número de recipientes estancos también se ha reducido a menos de la mitad. Por ejemplo, un sistema dual tendría cinco tanques estancos mientras que un único sistema normalmente presentaría tres tanques estancos. Esta construcción elimina así equipo e instrumentos innecesarios y reduce asimismo el consumo de energía necesario de otro modo para hacer funcionar un sistema de vacío más grande.

Por lo tanto, el sistema de vacío integrado de la invención incluye, como se ha descrito, un condensador de lluvia en comunicación fluida con cada una de las zonas de vacío de presión media y baja, respectivamente, del reactor de policondensación, un condensador intermedio en comunicación fluida con el condensador de lluvia y una bomba de vacío en comunicación fluida con el condensador intermedio. Otro aspecto del sistema incluye un recipiente estanco en comunicación fluida con el condensador de lluvia, el condensador intermedio y la bomba de vacío, respectivamente; y un sistema de distribución de líquido construido y dispuesto para recoger, filtrar, enfriar y distribuir el líquido desde el condensador de lluvia y el condensador intermedio, respectivamente, al condensador de lluvia y el condensador intermedio, respectivamente. Otros aspectos incluyen el sistema de distribución de líquido construido y dispuesto para recoger líquido de la bomba de vacío; el sistema de distribución de líquido compuesto por un recipiente estanco construido y dispuesto para recoger líquido del condensador de lluvia y el condensador intermedio, respectivamente; y una válvula de control en comunicación fluida con el sistema de distribución de líquido y construida y dispuesta para pasar el líquido enfriado selectivamente a otros usuarios del mismo, según se desee.

Otros aspectos más del sistema incluyen la entrada del líquido de la zona de vacío de baja presión a la porción inferior del condensador de lluvia y la entrada del líquido de la zona de vacío de presión media a una porción superior espaciada del condensador de lluvia; un segundo condensador de lluvia en comunicación fluida con la zona de vacío de alta presión del reactor de policondensación, estando el segundo condensador de lluvia también en comunicación fluida con la bomba de vacío; una válvula de control dispuesta entre y en comunicación fluida con el segundo condensador de lluvia y la bomba de vacío; y un segundo sistema de distribución de líquido construido y dispuesto para recoger, filtrar, enfriar y distribuir líquido que pasa del segundo condensador de lluvia a al menos el segundo condensador de lluvia.

Otro aspecto más del sistema de vacío integrado de la invención incluye un condensador de lluvia en comunicación fluida con cada una de las zonas de vacío de presión media y baja, respectivamente, del reactor de policondensación, un primer chorro de EG en comunicación fluida con el condensador de lluvia, un condensador intermedio en comunicación fluida con el primer chorro de EG, una bomba de vacío en comunicación fluida con el condensador intermedio y un segundo chorro de EG en comunicación fluida con la zona de vacío de baja presión u el condensador de lluvia, respectivamente. Un aspecto adicional de esta realización de la invención incluye la entrada de líquido desde la zona de vacío de baja presión a una porción inferior del condensador de lluvia y la entrada del líquido desde la zona de vacío de presión media a una porción superior espaciada del condensador de lluvia; partiendo el primer chorro de EG de la porción superior del condensador de lluvia; estando el segundo chorro de EG en comunicación fluida con la zona de vacío de baja presión y la porción inferior del condensador de lluvia; y un recipiente estanco en comunicación fluida con el condensador de lluvia, el condensador intermedio y la bomba de vacío, respectivamente, estando el recipiente estanco construido y dispuesto para recoger líquido y condensado líquido en él. Más aspectos incluyen una bomba en comunicación fluida con el recipiente estanco para bombear el líquido recogido en él; un filtro en comunicación fluida con la bomba; un enfriador en comunicación fluida con el filtro,

- construido y dispuesto para enfriar el líquido que lo atraviesa, estando el enfriador en comunicación fluida con el condensador de lluvia y el condensador intermedio, respectivamente, y en el que el líquido enfriado por el enfriador se pasa al condensador de lluvia y al condensador intermedio, respectivamente; una válvula de control en comunicación fluida con el enfriador, construida y dispuesta para pasar líquido enfriado selectivamente a otros usuarios del mismo, según se desee; un sistema colector y enfriador de líquido construido y dispuesto para recoger, filtrar y enfriar líquido y condensado líquido del condensador de lluvia, el condensador intermedio y la bomba de vacío, respectivamente, y para redistribuir el líquido enfriado al condensador de lluvia y al condensador intermedio, respectivamente.
- 10 El procedimiento de recogida de líquido del reactor de policondensación final incluye, por lo tanto, el paso del líquido desde al menos la zona de policondensación de vacío de presión media y la zona de policondensación de vacío de baja presión del reactor hasta un único condensador de lluvia en comunicación fluida estanca con cada una de las zonas de vacío de presión media y baja, respectivamente, y el paso del líquido a través de un condensador intermedio en comunicación fluida con el condensador de lluvia con una bomba de vacío en comunicación fluida con el condensador intermedio. Un aspecto adicional del procedimiento incluye el paso del líquido de la zona de policondensación de vacío de baja presión a una porción inferior del condensador de lluvia y el paso del líquido de la zona de policondensación de vacío de presión media a una porción superior espaciada del condensador de lluvia; el paso del líquido de la porción superior del condensador de lluvia al condensador intermedio; el paso del líquido de la porción superior del condensador de lluvia a través de un primer chorro de EG en comunicación fluida con el condensador de lluvia y el condensador intermedio; el paso del líquido de la zona de policondensación de vacío de baja presión a través de un segundo chorro de EG en comunicación fluida con la zona de policondensación de vacío de baja presión y el condensador de lluvia, respectivamente; la recogida de líquido y condensado líquido del condensador de lluvia y el condensador intermedio en un recipiente estanco en comunicación fluida con el condensador de lluvia y el condensador intermedio; la filtración y el enfriamiento del líquido recogido en el recipiente estanco y el retorno del líquido enfriado al condensador de lluvia y el condensador intermedio, respectivamente; el paso selectivo de al menos una parte del líquido enfriado a través de al menos una válvula de control en comunicación fluida con él para usarlo en otro lugar, según se desee; y el paso del líquido de la zona de vacío de alta presión a un segundo condensador de lluvia en comunicación fluida estanca con la bomba de vacío.

30 **SISTEMA DE ADSORBEDORES**

- En algunas realizaciones puede ser deseable reemplazar las columnas de destilación por adsorbedores. Los adsorbedores pueden usar gas inerte caliente para la desorción. El gas inerte es cualquier gas que no reaccione con los reactivos en las condiciones reinantes. La desorción con gas caliente produce glicoles con una concentración muy baja de agua, lo que mejora la conversión de intercambio estérico o de esterificación: En un aspecto, al menos un reactante es un compuesto de diol, en el que al menos una parte del compuesto de diol se elimina del procedimiento en forma de vapor, líquido, o tanto en forma de vapor como de líquido, y se somete a un sistema de adsorción para recuperar selectivamente el compuesto de diol.
- 40 Como se muestra en la figura 19, los líquidos del procedimiento se alimentan al primer adsorbedor 182. Los líquidos del procedimiento enviados al primer adsorbedor 182 comprenden normalmente vapores, líquidos o una mezcla de ambos. Este líquido de procedimiento proviene de una corriente de vapor del procedimiento de esterificación y los líquidos provienen de las corrientes de policondensación y de otras, como purgas de bomba, juntas de bomba, bombas de vacío, purgas del evaporador, intercondensadores, etc. La corriente de líquido de procedimiento continúa hacia el segundo adsorbedor hasta que un componente que se desea recuperar sale del lecho. Todos los líquidos/vapores de procedimiento previos que abandonan el adsorbedor son enviados al horno de HTM para su incineración a través del conducto 184. En este punto, el lecho está saturado.
- El uso de la adsorción reduce columnas, equipo, tanques, agitadores, bombas, etc. y, en una realización, los sustituye por unos pocos tubos o tanques grandes simples, un compresor y dos intercambiadores de calor. La adsorción ahorra energía puesto que no se requiere reflujo, como una columna de destilación, que normalmente presenta una velocidad de reflujo igual a la velocidad de extracción del producto. Otra ventaja de la adsorción sobre la destilación reside en que el diol es más puro, de forma que se producen menos productos secundarios en el producto, como menos DEG y menos coloración. Asimismo se reduce el producto secundario en el reactor de intercambio estérico o de esterificación, como agua en el reactor de esterificación. El agua puede afectar significativamente al reactor y así los reactores de esterificación pueden ser más pequeños.

Los líquidos del procedimiento penetran en el lecho adsorbedor 181 como corriente 189 y salen como corriente 190. La corriente 190 presenta un instrumento de monitorización continua (tal como un FTIR, pero en la práctica es

suficiente una única longitud de onda y la conmutación se puede realizar con un temporizador después de la experiencia y la monitorización se puede efectuar con muestras puntuales manuales) que indica cuándo un componente que se ha de recuperar sale del lecho. Hasta que salga un componente deseado todos los demás componentes se envían como corriente 190 a la corriente 184. La corriente 184 va a un dispositivo de destrucción 5 térmica, tal como un horno de medio de transferencia de calor, un oxidante térmico, un oxidante catalítico, etc. Una vez cargado el lecho 181 y salido un componente deseado con la corriente 190, los líquidos del procedimiento son enviados al siguiente lecho adsorbedor.

Con el fin de usar el mismo dibujo, el lecho 181 se muestra ahora como el lecho parcialmente cargado que se está 10 cargando con la corriente 189 procedente de los reactores. El lecho 182 es el lecho completamente cargado descrito en el párrafo anterior. El lecho 183 es un lecho completamente desorbido. El lecho 181 se está cargando como se ha descrito en el primer párrafo. El lecho 182 presenta una corriente caliente de gas inerte, tal como nitrógeno, dióxido de carbono, argón, etc., suministrada a él mediante la corriente 191 procedente del intercambiador de calor 188 que calienta la corriente. Se puede usar cualquier fuente de calor conveniente, como vapor, electricidad, gas o 15 vapor caliente, líquidos calientes tales como medios de transferencia de calor, etc. También se puede intercambiar calor entre las corrientes de condensación 187, 191, 192, 193 y la corriente 199. Se pueden usar intercambiadores de calor aire/aire convencionales, así como intercambiadores de lecho sólido. La fuerza motriz para la corriente de gas inerte proviene del compresor o soplador 186, aunque se puede usar un dispositivo eyector con la corriente complementaria inerte 197. La presión a la entrada del componente 186 se mantiene mediante la adición de las 20 corrientes inerte 197 y de recirculación 195.

El gas inerte caliente que entra en el lecho 182 desorbe los componentes del lecho. De forma alternativa, se puede usar vapor de agua u otro vapor condensable, pero esto disminuye la pureza de la corriente que sale y requiere también un equipo de separación adicional para la corriente. Los expertos en la técnica controlarán el flujo y la 25 temperatura de la corriente 191 para desorber correctamente el lecho 182, separando los componentes desorbidos en pulsos discretos de alta pureza. Estos pulsos en la corriente 192 son monitorizados por un dispositivo similar al usado en la corriente 190. Cuando se elimina del lecho 182 un componente no deseado con la corriente 192, se conmutan una válvula de 3 vías o múltiples válvulas de 2 vías y la corriente 192 se envía mediante la corriente 198 al dispositivo de oxidación térmica mediante la corriente 184. De forma alternativa, la corriente 192 puede atravesar 30 un condensador 185 no enfriado y pasar a la corriente 184 para la oxidación térmica. Cuando se elimina del lecho 182 un componente deseado con la corriente 192, las válvulas se conmutan y la corriente 192 pasa a la corriente 199 y al condensador 185. El condensador 185 se puede enfriar con aire, agua refrigerada, gas refrigerado, por enfriamiento expansivo u otro medio apropiado. La corriente enfriada 199 caerá por debajo de la temperatura de saturación y el componente deseado se condensará a partir de la corriente en forma de líquido. El líquido en la 35 corriente 187 se dirige al depósito de almacenamiento apropiado para ese producto. Una vez que la corriente 192 contenga de nuevo un componente no deseado, las válvulas se vuelven a conmutar de manera que la corriente 192 vaya al dispositivo de oxidación térmica. Este proceso de conmutación entre los componentes deseados y no deseados continúa hasta que el lecho 182 se haya desorbido por completo. Después, el lecho 182 entra en espera.

40 El gas procedente del condensador 185 y presente en la corriente 193 contiene el componente deseado que se ha de recuperar, pero se encuentra por debajo de la temperatura de saturación del condensador 185. Así, la corriente 193 se envía al lecho 183 completamente desorbido. El lecho 183 adsorbe los componentes deseados purificando la corriente 193. La corriente 193 sale del lecho 183 como corriente 194. La corriente 194 se dirige de vuelta al soplador o compresor 186 como corriente 195. La corriente 197 añade gas inerte complementario para mantener 45 una presión de entrada constante en el compresor 186.

Una vez que el lecho 181 esté saturado y el lecho 182 se haya desorbido previamente, las funciones de los lechos se desplazan. El lecho 181 adopta el lugar del lecho 182 en el ciclo. El lecho 182 adopta el lugar del lecho 183. El lecho 183 adopta el lugar del lecho 181. Durante la segunda fase, el lecho 181 se desorbe, el lecho 182 recoge los 50 componentes deseados del condensador 185. El lecho 183 está saturado con los vapores del reactor. Una vez que desorbido el lecho 181 y saturado el lecho 183, comienza la siguiente fase.

Puede resultar necesario realizar mejoras adicionales dependiendo los tamaños del sistema y los productos que se estén produciendo. Pueden requerirse múltiples lechos adsorbedores para cada función, así como múltiples 55 refrigeradores, compresores, calentadores e intercambiadores de calor. La corriente 189 procedente de los reactores se puede enfriar antes de entrar en el lecho 181 para mejorar la capacidad de adsorción del lecho.

ELIMINACIÓN DE BOMBA(S) DE ENGRANAJES

La mayoría de las plantas de producción de poliésteres presentan una bomba de engranajes entre el reactor de producción de prepolímeros y el reactor de acabado. La bomba supera la caída de presión entre los dos reactores puesto que la diferencia de presión no es lo suficientemente grande como para proporcionar el flujo requerido. La bomba también se usa como dispositivo de dosificación para proporcionar un flujo uniforme al reactor de acabado, 5 permitiendo un funcionamiento estable. En algunos procedimientos se ha construido el reactor de producción de prepolímeros a mayor altura que el de acabado para proporcionar la diferencia de presión necesaria. Estas plantas renuncian al flujo uniforme en el reactor de acabado.

El sistema de reactores tubulares no requiere ninguna bomba en el sistema de policondensación, ya que el diseño 10 de los tubos proporciona inherentemente la presión requerida para desplazar el material a la sección siguiente de la planta. Además, el reactor tubular no presenta sistemas de control de nivel o de presión para generar perturbaciones en el sistema que serían amortiguadas por la bomba de engranajes. El reactor tubular amortigua las perturbaciones en la entrada. Puesto que el sistema tubular proporciona un flujo uniforme sin amortiguación adicional y proporciona la presión de elevación necesaria para generar el flujo entre las secciones del reactor, no necesita una bomba de 15 engranajes en la sección de policondensación.

REACTOR TUBULAR DE ESTERIFICACIÓN Y REACTOR TUBULAR DE POLICONDENSACIÓN COMBINADOS

Las secciones individuales detalladas anteriormente en relación con los procedimientos y aparatos de esterificación 20 y policondensación se aplican y se pueden usar en las realizaciones combinadas y reajustadas detalladas a continuación.

Como se muestra en las figs. 6, 17a y 17b, las dos etapas principales del reactor tubular de la presente invención se pueden combinar en una unidad integral. La figura 17a muestra una realización de la presente invención. El reactor 25 de esterificación y el reactor de policondensación son ambos reactores tubulares. El material reactivo se almacena en el tanque 221 y se suministra de éste. En una realización preferida es PTA sólido que se alimenta directamente al conducto de recirculación 224. El material reactivo pasa del tanque 221, dispuesto sobre células pesadoras 223, al dispositivo de dosificación de sólidos 222. El PTA sólido penetra en el conducto de recirculación 224, donde se mezcla con el monómero reactivo procedente del reactor de esterificación 227 que se ha reciclado a través del 30 conducto 230. La mezcla entra en el intercambiador de calor 226, donde se calienta. La mezcla se alimenta después en el reactor tubular 227. Parte de la mezcla de reacción se recicla de vuelta al conducto 230 y a la entrada de la bomba 225. A través del conducto 240 se pueden alimentar aditivos líquidos adicionales, tales como reactantes, preferentemente a la entrada de la bomba 225. El canal de salida de la bomba 225 se alimenta a través de un dispositivo de reducción de presión 246 para facilitar la alimentación de sólidos del PTA desde el tanque 221. El 35 reactor de esterificación se puede evacuar mediante los conductos 231 y 232. El vapor se envía preferentemente al refinado. La figura 17b difiere de la figura 17a en que existe un conducto de evacuación 229 adicional. En un aspecto, el conducto de evacuación 229 está situado justo delante de la pieza en T de recirculación, como se muestra en la fig., 17b, para, en ciertos aspectos, eliminar agua del procedimiento. La otra parte de la mezcla reactiva fluye a través del procedimiento de esterificación adicional 228 del reactor tubular. El canal de salida del 40 procedimiento de esterificación se mezcla opcionalmente con aditivos líquidos en 234, se alimenta a través de los intercambiadores de calor 233 y se alimenta después en los reactores de policondensación 235, 236 y 237. El canal de salida, o el poliéster o polímero terminado, se alimenta a través de la bomba de engranajes 238 y sale del sistema por 239. La presión, específicamente el vacío, en los procedimientos de producción de PET y PETG se puede controlar usando colectores de tubos de evacuación y de vacío 243, 244 y 245. Los colectores de tubos de 45 evacuación o de vacío 243-245 se pueden alimentar en un oxidante, tal como un horno de HTM, un incinerador o un oxidante térmico. La diferencia de presión entre las secciones o zonas de esterificación (E1/E2) y las secciones o zonas de policondensación (P1/P2/P3) se puede controlar usando un dispositivo deprimógeno, tal como una pata de sello 247, y la presión entre cada una de las etapas de policondensación 235, 236 y 237 se puede controlar usando un dispositivo deprimógeno, tal como una pata de sello 241 y 242. En una realización alternativa, en lugar de 50 proceder el canal de entrada reciclado del procedimiento de esterificación, el canal de entrada reciclado puede provenir del procedimiento de policondensación, por ejemplo en forma de una corriente retrógrada del canal de salida 239 (no mostrado en la figura). Esto puede aumentar la uniformidad del polímero líquido.

Un experto en la técnica también apreciará que los reactores de la presente invención se pueden usar para construir 55 plantas nuevas, así como para ampliar o mejorar las plantas existentes o para aumentar la capacidad. Los reactores tubulares se pueden usar para reemplazar, o se pueden insertar en, una sección o múltiples secciones de una planta existente que presente una limitación técnica o de capacidad. En un aspecto, un aparato de reactor tubular de esterificación o de policondensación, o ambos, se puede construir y disponer para colocarlo en comunicación fluida con un reactor convencional para la preparación de un poliéster monomérico o polimérico. Por ejemplo, la fig. 5

muestra configuraciones posibles en las que el segundo reactor de esterificación 212 no posee suficiente volumen para alimentar el reactor de policondensación 213 hasta su capacidad máxima. En esta situación, se puede añadir un reactor tubular 21 entre el primer y el segundo reactor de esterificación (211 y 212, respectivamente). Si en el primer reactor de policondensación 213 se requiere un tiempo de residencia adicional, se puede instalar el reactor tubular 215 sobre la parte superior del primer reactor de policondensación. De forma similar, se puede añadir un tubo con camisa para aumentar el área superficial de separación para reducir el arrastre de líquido. El vapor eliminado del sistema se retira a través de los conductos 216 y 217. Se puede añadir un tubo adicional para aumentar el área de transferencia de calor. Estas modificaciones en los tubos se pueden instalar con la planta en funcionamiento (el tubo incluso se puede colocar en una pared exterior para disponer de espacio suficiente para la instalación), excepto las dos conexiones terminales. Las conexiones se pueden realizar después durante una breve parada, incrementando eficazmente la capacidad o el rendimiento. Estos reajustes con reactores tubulares se pueden realizar en serie o en paralelo a la instalación CSTR existente u otro tipo de reactor(es) convencional(es). Cuando el reajuste con reactores tubulares se realiza en paralelo al reactor convencional, el reactor tubular correspondiente y el reactor convencional se pueden hacer funcionar cada uno selectivamente de manera que solo funcione uno de los reactores a la vez o se puedan hacer funcionar ambos reactores simultáneamente.

De forma alternativa, el reajuste con reactores tubulares puede sustituir el/los reactor(es) existente(s). En una realización, se proporciona un sistema de producción de poliésteres que comprende el reactor tubular de la presente invención reajustado a un procedimiento de producción de poliésteres convencional que comprende un reactor de producción de poliésteres convencional, en el que el reactor convencional se aísla del sistema de producción. En otro aspecto, se proporciona un procedimiento para reajustar un reactor tubular a un procedimiento de producción de poliésteres convencional que comprende (a) reajustar el reactor tubular de la presente invención en un procedimiento de producción de poliésteres convencional que comprende un reactor de producción de poliésteres convencional; y (b) aislar el reactor convencional del procedimiento. Como se usa en la presente memoria, aislar se refiere en relación con el procedimiento convencional a impedir que el líquido fluya al procedimiento convencional, por ejemplo proporcionando una válvula corriente arriba de la entrada y corriente abajo de la salida del reactor convencional y separando el procedimiento convencional mediante válvulas o desconectando la entrada y la salida del reactor convencional del sistema de procesamiento.

En los procedimientos y aparatos descritos en la presente memoria puede haber más de una etapa o zona de esterificación y/o más de una etapa o zona de policondensación. Estos múltiples reactores se pueden colocar en serie o en paralelo.

En las secciones anteriores se han descrito los parámetros para el diseño de los sistemas de reactores tubulares de la presente invención. Para las plantas grandes es posible que no se adquieran tubos con un diámetro lo suficientemente grande como para construir el reactor y cumplir los parámetros. Para tales plantas se pueden hacer funcionar una pluralidad de reactores tubulares en paralelo. Se pueden instalar y combinar múltiples reactores paralelos en varios lugares dentro o entre las zonas. Para minimizar los costes se puede combinar la sección inicial de partida del reactor antes de dividirla. De este modo se evita la compra de sistemas de alimentación adicionales. Los conductos de vapor pueden desembocar en el mismo tren de vacío. Los reactores de policondensación pueden compartir los mismos sistemas de vacío y de condensadores. Así, el único equipo adicional, y coste asumido, son los tubos adicionales requeridos.

En otra realización, un único reactor tubular produce el poliéster polimérico a partir de los reactantes premonoméricos iniciales. En este reactor tubular los reactantes necesarios para preparar el monómero se alimentan en un extremo y el poliéster polimérico producto se descarga por el otro extremo. Esto se aplica especialmente a procedimientos de producción de poliésteres que no presentan pasos de esterificación y de policondensación separados. En esta realización, los aspectos anteriores descritos en relación con los reactores y procedimientos de esterificación y de policondensación separados se pueden aplicar a este procedimiento en un único reactor tubular, como el uso de un dique, la eliminación de vapor y separación de líquido, la orientación geométrica del reactor tubular, etc.

Por consiguiente, en un aspecto, el reactor tubular se divide en una pluralidad de conductos de flujo sustancialmente paralelos que se extienden entre la entrada y la salida del mismo y en el que el reactante que fluye a través del reactor tubular atraviesa uno de una pluralidad de conductos de flujo mientras fluye por el reactor. En otro aspecto, se proporcionan al menos dos reactores tubulares de esterificación separados, cada uno de los cuales produce un poliéster monomérico igual o diferente y en los que el poliéster monomérico líquido que sale de los reactores tubulares de esterificación correspondientes se dirige al primer extremo del reactor tubular de policondensación. En otro aspecto, se proporcionan al menos dos reactores tubulares de policondensación separados, cada uno de los

cuales produce un poliéster polimérico igual o diferente y en los que cada poliéster monomérico líquido que sale de los reactores tubulares de esterificación correspondientes se dirige al primer extremo de al menos uno de los reactores tubulares de policondensación correspondientes. En otro aspecto, el reactor tubular de esterificación comprende una pluralidad de reactores de esterificación dispuestos en paralelo entre sí con una entrada común. En otro aspecto, el reactor tubular de policondensación comprende una pluralidad de reactores de policondensación dispuestos en paralelo entre sí con un primer extremo común. En esta realización, se puede añadir un co-reactante a al menos uno de la pluralidad de reactores de policondensación pero no a todos los reactores de policondensación para producir de este modo al menos dos productos de poliéster diferentes.

10 **ALGUNAS VENTAJAS DE LA PRESENTE INVENCION**

Un beneficio de la presente invención consiste en que el diseño permite construir el reactor en áreas que presentan interferencias. El tubo se puede fabricar alrededor de columnas, vigas, otros tubos, otros reactores, columnas de destilación, etc.

15

Asimismo, las realizaciones de la presente invención no requieren control de presión o de nivel. La presión en el fondo del reactor de esterificación o de intercambio estérico es controlada por las pérdidas de presión debidas a la fricción, la altura estática del contenido líquido del reactor y la contrapresión en los conductos de vapor que abandonan el reactor. Puesto que el objetivo es reducir la presión en el reactor en un perfil de presión prescrito, los tubos del reactor se configuran para generar el perfil. Esto elimina la necesidad de controlar la presión con válvulas. No obstante, es posible controlar la presión de destilación o del vapor de escape y añadir esta diferencia de presión a todo el reactor de esterificación o de intercambio estérico.

20

El reactor tubular de la presente invención simplifica considerablemente casi todos los aspectos del tren de polimerización. Los instrumentos, las válvulas y los bucles de control requeridos se reducen considerablemente, y las bombas, los agitadores del reactor, los tornillos del reactor y los sistemas de sellado asociados se eliminan. Excepto por una bomba, si se usa una para un grupo de recirculación, los sistemas de reactores tubulares de la presente invención presentan pocas o incluso ninguna parte móvil. La reducción y eliminación de estos componentes de la planta reduce considerablemente la cantidad de equipo informático y de control requerido, los costes de inversión, los costes de mantenimiento y el consumo de energía. El reactor tubular se puede soldar sin juntas, lo que reduce las emisiones hacia fuera del reactor e infiltración de aire al interior del reactor, mejorando de este modo la calidad del producto. Las reducciones sustanciales de equipo y sistemas de control también bajan los costes operativos.

30

Los reactores tubulares de la presente invención se pueden construir e instalar en menos tiempo que los recipientes de los reactores. Los tubos se pueden prefabricar en la tienda o in situ. Los tamaños de los reactores tubulares se pueden diseñar para que las secciones del reactor puedan ser transportadas en vagones normales, embalajes de expedición, camiones, etc. sin tener que tramitar permisos de embarque costosos y lentos por exceso de tamaño o peso. La prefabricación permite realizar diseños modulares de la planta, en los que los tubos se pueden construir, probar respecto a la presión y aislar en la tienda, reduciendo el tiempo de construcción in situ y el coste.

40

El volumen de líquido necesario para el diseño del reactor tubular de producción de poliésteres de la invención es sustancialmente menor que en un procedimiento de producción de poliésteres convencional. Además, la cantidad de productos secundarios concretos producidos se puede reducir considerablemente usando un reactor tubular diseñado según la presente invención. En un aspecto de la presente invención, en el que se produce PET, la invención puede alcanzar un nivel de impurezas de DEG en el producto final inferior al 1,2 por ciento en peso, en otro aspecto inferior o igual al 1,0 por ciento en peso, en otro aspecto de 0,74 a 1,0 por ciento en peso. Esto contrasta con un procedimiento convencional típico para preparar PET, en el que el intervalo típico para el nivel de impurezas de DEG asciende a entre 1,2 por ciento en peso y 2,0 por ciento en peso. De hecho, esta cantidad reducida de impurezas de DEG en el producto final se puede alcanzar simultáneamente con una reducción drástica del volumen líquido que se puede alcanzar con el reactor tubular de producción de poliésteres diseñado según la presente invención.

45

50

EJEMPLOS

55

Los ejemplos siguientes se presentan para facilitar a los expertos normales en la técnica una exposición y descripción completa de cómo se preparan y evalúan los compuestos, composiciones, artículos, dispositivos y/o procedimientos reivindicados en la presente invención, y pretenden ser meramente ejemplos de la invención y no pretenden limitar el alcance de lo que los autores consideran su invención. Se han hecho esfuerzos por asegurar la

precisión respecto a los números (por ejemplo, cantidades, temperatura, etc.), pero deben tenerse en cuenta ciertos errores y desviaciones. Salvo que se indique lo contrario, las partes son partes en peso, la temperatura es en °C o temperatura ambiente y la presión es la atmosférica o cercana a ella.

- 5 Para los datos siguientes se ha usado el modelado ASPEN. Cuando en los ejemplos se haga referencia al modelado ASPEN, se trata de ASPEN 10.2, parche de servicio 1, con Polymers Plus y Tecnología PET de ASPEN.

EJEMPLO 1

- 10 Usando el modelado ASPEN se calcularon ejemplos de longitudes de tubo y de áreas de intercambio de calor para un sistema de reactores tubulares, tanto para PET como para PETG. Los resultados se muestran en la tabla 1 siguiente.

TABLA 1

		Esterificación	Policondensación		
Diámetro del tubo	cm	35,56	30,48	35,56	40,64
Longitud del tubo en planta de PET	m	223,4		541 Etapa 1	580,6 Etapa 2
Área de intercambio de calor en planta de PET	m ²	204,4		185,8	
Longitud del tubo en planta de PETG	m	24,08	22,86	77,72 Etapa 2	207,3 Etapa 3
Área de intercambio de calor en planta de PETG	m ²	204,4		176,5	

15

EJEMPLO 2

El volumen de líquido necesario para el diseño de un reactor tubular de producción de poliésteres es sustancialmente menor que en un procedimiento de producción de poliésteres convencional. Por ejemplo, se usó el modelado ASPEN para compararlo con una planta de producción de 136.078 toneladas de botellas de PET al año. Los resultados se exponen en la tabla 2 siguiente.

20

TABLA 2

Esterificación	
Planta convencional	100 m ³
Reactor tubular	8,4 m ³
% reducción	92%
Policondensación	
Planta convencional	35,6 m ³
Reactor tubular	14,2 m ³
% reducción	60%
Planta total	
Planta convencional	135,6 m ³
Reactor tubular	22,6 m ³
% reducción	83%

EJEMPLOS 3-7

- 5 Se usaron diversos modelados ASPEN para determinar las condiciones de funcionamiento y el rendimiento obtenido para diferentes poliésteres de la invención. El modelado se basó en un aparato de la invención de la figura 17a o 17b, como se indica en las tablas siguientes. La viscosidad intrínseca (V.I.) se mide disolviendo 0,25 g de polímero en 50 ml de disolvente, el cual se compone de 60% de fenol y 40% de 1,1,2,2-tetracloroetano en peso. La medición se realiza a 25 grados centígrados usando un viscosímetro diferencial o diferencial modificado Viscotek y aplicando la norma ASTM D 5225, "Procedimiento de ensayo normalizado para medir la viscosidad de una solución de polímeros con un viscosímetro diferencial". Los resultados de los ejemplos 3 a 7 se exponen a continuación en las tablas 3 a 7, respectivamente.

TABLA 3

Polímero HOMO PET para botellas				
Coefficiente de recirculación	5 partes de monómero a 1 parte de PTA en peso			
Rendimiento de producción	136.078 toneladas/año			
Relación molar de alimentación de EG/PTA	1,6			
Reactor (véase fig. 17a)	Esterificación		Zona de policondensación 1	Zona de policondensación 2
Temperatura (°C)	296		296	296
Presión kPa	68,95 bajando hasta 13,79			
Presión kPa			81,33	13,33
Volumen de líquido (m ³)	16,2		3,7	3,3
	E1		P1	P2
3,658 m en tubo	192,6	77,11		
4,267 m en tubo			285	253
4,877 m en tubo				571,5
Intercambiador de calor m ²	204,4		204,4	
Producto acabado				
VI	0,60 dl/g			
DEG	0,78% en peso			
Extremos ácidos	33 equiv. en moles por 1 millón de gramos			
Extremos vinilo	1,5 equiv. en moles por 1 millón de gramos			

TABLA 4

Copoliéster de PETG (20,5% en peso de CHDM)				
Coeficiente de recirculación	10 partes de monómero a 1 parte de PTA en peso			
Rendimiento de producción	43.091 toneladas/año			
Relación molar de alimentación de EG/PTA	3,5			
Reactor (véase fig. 17a)	Esterificación		Zona de policondensación 1	Zona de policondensación 2
Temperatura (°C)	255		255	275
Presión kPa	324,1 bajando hasta 172,4			
Presión kPa			160	6,666
Volumen de líquido (m ³)	4,6		4,0	5,0
	E1		P1	P2
3,658 m en tubo	64,92	25,91		
4,267 m en tubo			61,26	77,42
4,877 m en tubo				207,3
Intercambiador de calor m ²	185,8		185,8	
Producto acabado				
VI	0,75 dl/g			

TABLA 5

Polímero HOMO PET para botellas				
Coeficiente de recirculación	5 partes de monómero a 1 parte de PTA en peso			
Rendimiento de producción	136.078 toneladas/año			
Relación molar de alimentación de EG/PTA	1,6			
Reactor (véase fig. 17a)	Esterificación		Zona de policondensación 1	Zona de policondensación 2
Temperatura (°C)	296		296	296
Presión kPa	68,95 bajando hasta 13,79			
Presión kPa			3,353	13,33
Volumen de líquido (m ³)	8,4		1,7	2,7
	E1		P1	P2
3,658 m en tubo	96,93	38,74		
4,267 m en tubo			192	306,3
4,877 m en tubo				571,5
Intercambiador de calor m ²	185,8		185,8	
Producto acabado				
VI	0,60 dl/g			
DEG	0,94%			

	en peso	
Extremos ácidos	35 equiv. en moles por 1 millón de gramos	
Extremos vinilo	1,5 equiv. en moles por 1 millón de gramos	

TABLA 6
Polímero HOMO PET para fibras

Coeficiente de recirculación	5 partes de monómero a 1 parte de PTA en peso				
Rendimiento de producción	136.078 toneladas/año				
Relación molar de alimentación de EG/PTA	1,6				
Reactor (véase fig. 17a)	Esterificación		Zona de policondensación 1	Zona de policondensación 2	Zona de policondensación 3
Temperatura (°C)	296		296	296	296
Presión kPa	68,95 bajando hasta 13,79				
Presión kPa			3,353	13,33	0,667
Volumen de líquido (m ³)	8,4		1,9	2,4	7,7
	E1		P1	P2	P3
3,658 m en tubo	95,4	381			
4,267 m en tubo			214,6	272,2	
4,877 m en tubo					449
Intercambiador de calor m ²	185,8		185,8		
Producto acabado					
VI	0,55 dl/g				
DEG	0,94% en peso				

TABLA 7
Copoliéster de PETG (20,5% en peso de CHDM)

Coeficiente de recirculación	10 partes de monómero a 1 parte de PTA en peso				
Rendimiento de producción	43.091 toneladas/año				
Relación molar de alimentación de EG/PTA	3,5				
Reactor (véase fig. 17a)	Esterificación		Zona de policondensación 1	Zona de policondensación 2	Zona de policondensación 3
Temperatura (°C)	255		255	255	255
Presión kPa	324,1 bajando hasta 172,4				
Presión kPa			160	6,66	0,665
Volumen de líquido (m ³)	2,3		2,5	5,0	3,2
	E1		P1	P2	P3
3,658 m en tubo	32,31	13,11			
4,267 m en tubo			38,1	77,42	
4,877 m en tubo					207,3

Intercambiador de calor m ²	185,8	185,8		
VI	0,75 dl/g			

Al comparar la tabla 3 con la tabla 5 se puede observar lo siguiente. Sin la separación de vapor en el procedimiento de verificación (datos de la tabla 3) el producto secundario DEG asciende a 0,78 por ciento en peso, en comparación con los datos de la tabla 5, que presenta la separación de vapor en la sección de esterificación de la reacción y produce 0,94 por ciento en peso del producto secundario DEG. Sin embargo, con la separación de vapor en el sistema de esterificación, el volumen de líquido se reduce de 16,2 m³ a 8,4 m³ (compárese la tabla 5 con la tabla 3). La eliminación de agua durante el procedimiento de esterificación, como se muestra en la tabla 5, impulsa la reacción para producir monómero, pero también impulsa la reacción para producir DEG adicional. Sin embargo, el volumen de líquido del reactor se reduce drásticamente. En este caso, para el PET, la reducción de volumen prevalece sobre la tasa de producción de DEG incrementada y proporciona un producto final con algo más de DEG pero con un volumen de líquido del reactor reducido en casi un 50%. El resultado es un ahorro sustancial en los gastos de capital y un ahorro en los gastos de funcionamiento para la producción de PET.

Además, ambas tablas 3 y 5 muestran que los porcentajes del producto secundario DEG de 0,78 por ciento en peso y 0,94 por ciento en peso, respectivamente, son inferiores a los que se encuentran normalmente usando un procedimiento CSTR convencional, en el que oscilan entre 1,2 y 2,0 por ciento en peso.

Además, como se aprecia en las tablas 3 a 6, los reactores se hacen funcionar a mayor temperatura que los reactores CSTR convencionales. En la realización mostrada en las tablas 3 a 6 los reactores se hicieron funcionar a 296°C, a diferencia de los reactores CSTR convencionales, que normalmente se hacen funcionar a aproximadamente 262°C. Sorprendentemente, los reactores tubulares se pueden hacer funcionar a mayor temperatura que un CSTR sin los efectos colaterales negativos de una mayor producción de DEG, como lo muestran los datos del producto final en las tablas 3 a 6. Se propone la teoría de que esto se debe al menor tiempo de residencia en el reactor tubular en comparación con un reactor CSTR. La mayor temperatura de reacción también fomenta el procedimiento, permitiendo una mayor vaporización de agua del y hacia fuera del procedimiento.

REIVINDICACIONES

1. Procedimiento para la preparación de un poliéster monomérico a partir de una pluralidad de reactantes, que comprende:
- 5 a. suministro de un reactor tubular de esterificación que presenta una entrada, una salida y una superficie interior; y
- b. adición de al menos un reactante en el reactor tubular de esterificación en proximidad con la entrada de manera que los reactantes circulen a través del reactor tubular de esterificación, de manera que los reactantes reaccionan
- 10 entre sí para formar el poliéster monomérico en el reactor tubular de esterificación y el poliéster monomérico sale de la salida del mismo, en el que el al menos un reactante y el poliéster monomérico que circulan a través del reactor tubular de esterificación son cada uno un líquido de esterificación;
- en el que el reactor tubular de esterificación se hace funcionar en un régimen de flujo seleccionado entre el grupo
- 15 que consiste en flujo de burbujas, flujo tapón, flujo estratificado, flujo ondular, flujo bache, flujo disperso y flujo espuma.
2. Procedimiento según la reivindicación 1, en el que la entrada está colocada al menos 6,1 metros en vertical (20 pies en vertical) por debajo de la salida.
- 20 3. Procedimiento según la reivindicación 1 ó 2, que comprende además la eliminación de los vapores del reactor tubular intermedio entre la entrada y la salida y en proximidad con o adyacente a la salida; o la eliminación de los vapores del reactor tubular intermedio entre la entrada y la salida o en proximidad con o adyacente a la salida.
- 25 4. Procedimiento según una cualquiera de las reivindicaciones precedentes, que comprende además la reacción de parte del poliéster monomérico para formar poliéster oligomérico.
5. Procedimiento según una cualquiera de las reivindicaciones precedentes, que comprende además la recirculación de una parte de los reactantes y el líquido monomérico a través del reactor tubular.
- 30 6. Procedimiento según la reivindicación 5, que comprende además la alimentación o el suministro de los reactantes en un bucle de recirculación.
7. Procedimiento según una cualquiera de las reivindicaciones precedentes, que comprende además el calentamiento de los reactantes y los monómeros o el calentamiento de los reactantes o los monómeros que circulan
- 35 a través del reactor tubular.
8. Procedimiento según una cualquiera de las reivindicaciones precedentes, en el que el poliéster comprende ácido tereftálico o un éster del mismo.
- 40 9. Procedimiento según una cualquiera de las reivindicaciones precedentes, que comprende además la introducción de uno o más aditivos en el reactor tubular entre su entrada y su salida, en el que los aditivos se seleccionan entre un catalizador, colorante, tinta sólida, pigmento, negro de carbono, fibra de vidrio, relleno, modificador de impactos, antioxidante, estabilizador, retardador de llama, auxiliar para el recalentamiento,
- 45 compuesto reductor de acetaldehído, compuesto de secuestro de oxígeno, compuesto absorbente de UV, aditivo de mejora de barrera, como partículas de plaquetas, óxido de hierro negro, comonomeros y mezclas de los mismos.
10. Procedimiento para la preparación de un poliéster polimérico, que comprende la producción de un poliéster monomérico según un procedimiento tal como se define en una cualquiera de las reivindicaciones 1 a 9, en
- 50 el que el monómero producido es suministrado a un reactor de policondensación para producir polímero.
11. Aparato para producir un poliéster polimérico, que comprende:
- a. un reactor tubular de esterificación que tiene una entrada, una salida y una superficie interior a través de la cual se
- 55 hacen pasar los reactantes líquidos de esterificación; que comprende además un medio para eliminar los vapores del reactor tubular intermedio en su entrada y su salida y en proximidad con o adyacente a la salida, o en proximidad con o adyacente a la salida, con el fin de controlar el flujo de fase a un régimen de flujo seleccionado entre el grupo que consiste en flujo de burbujas, flujo tapón, flujo estratificado, flujo ondular, flujo bache, flujo disperso y flujo espuma.

b. un reactor tubular de policondensación formado por separado de y en comunicación fluida con el reactor de esterificación, en el que el reactor de policondensación tiene una entrada, una salida y una superficie interior a través de la cual se hace pasar al menos un reactante líquido de policondensación.

5

12. Aparato según la reivindicación 11, que comprende además un bucle de recirculación que tiene un afluente y un efluente, estando el efluente en comunicación fluida con el reactor tubular de esterificación.

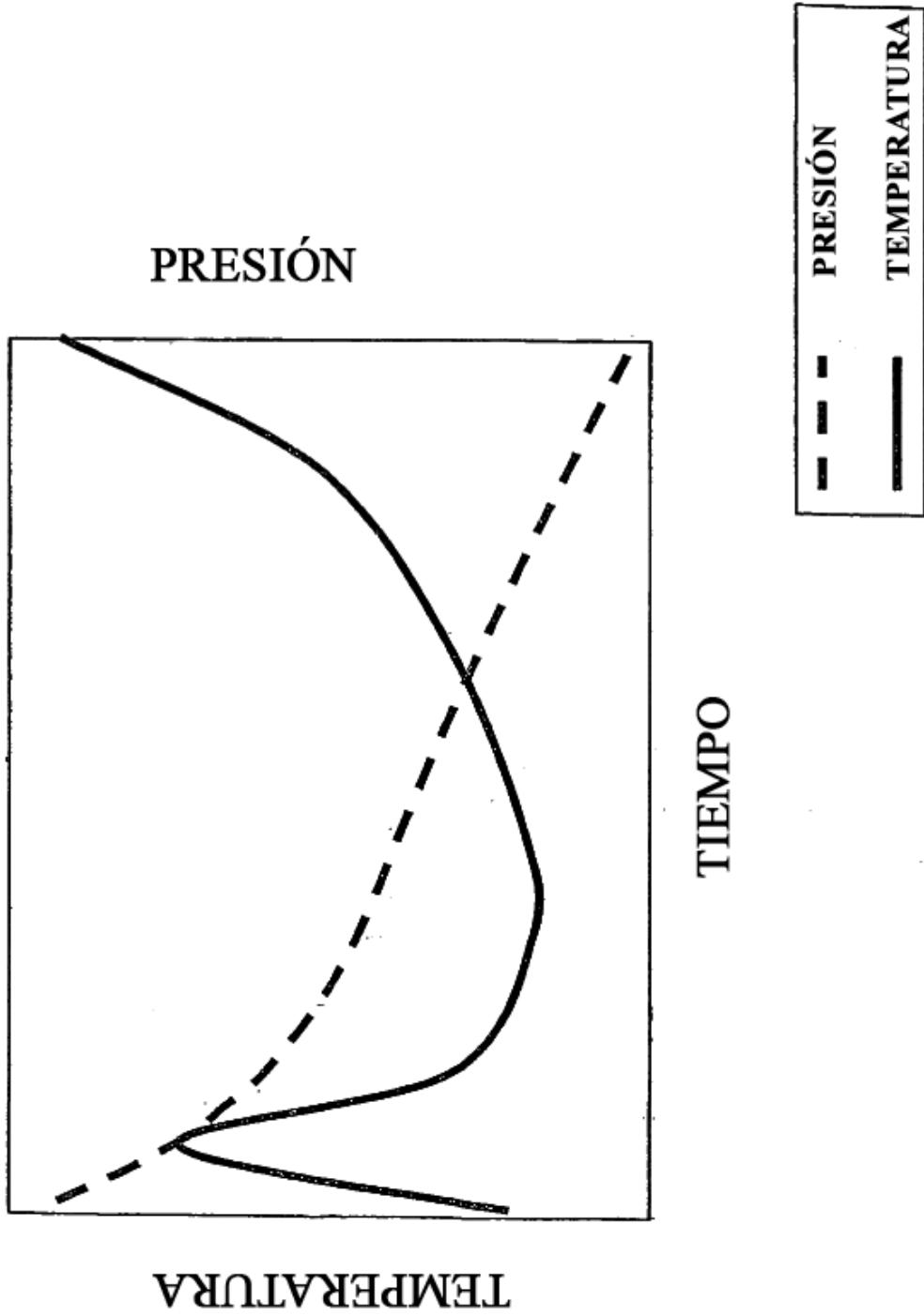
13. Aparato según la reivindicación 11 ó 12, en el que el reactor de policondensación comprende además al menos un cable conectado a la superficie interior del mismo, en el que los líquidos de policondensación circulan por todo el cable.

10

14. Aparato según una cualquiera de las reivindicaciones 11 a 13, en el que el reactor tubular de esterificación comprende además al menos un cable conectado a la superficie interior del mismo y en el que los líquidos de esterificación circulan por el cable.

15

FIGURA 1: PERFILES DE TEMPERATURA Y PRESIÓN DE LA REACCIÓN DE POLIÉSTER



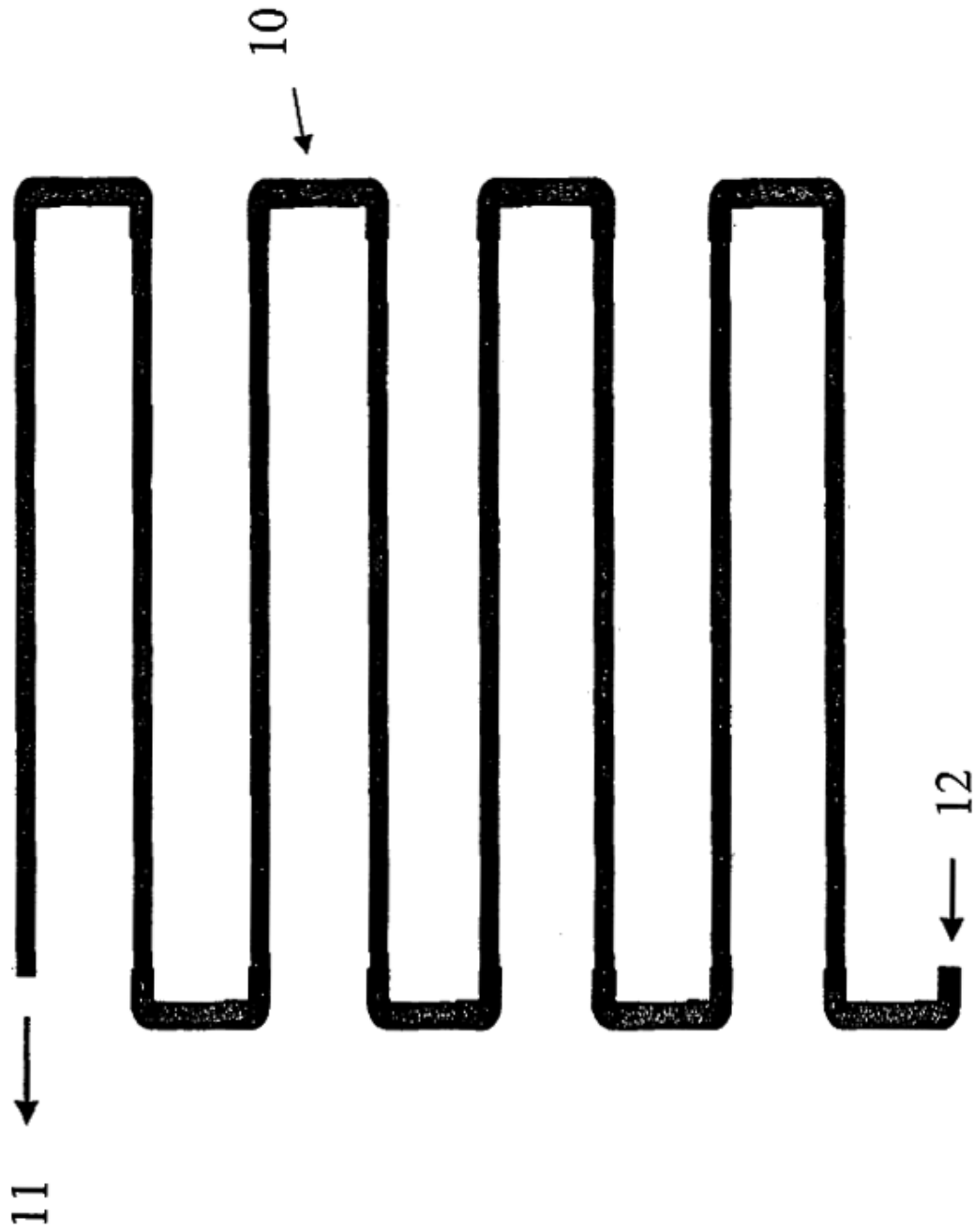


Figura 2: Reactor tubular de esterificación o de policondensación

FIGURA 3: COSTE DE INSTALACIÓN DEL REACTOR TUBULAR

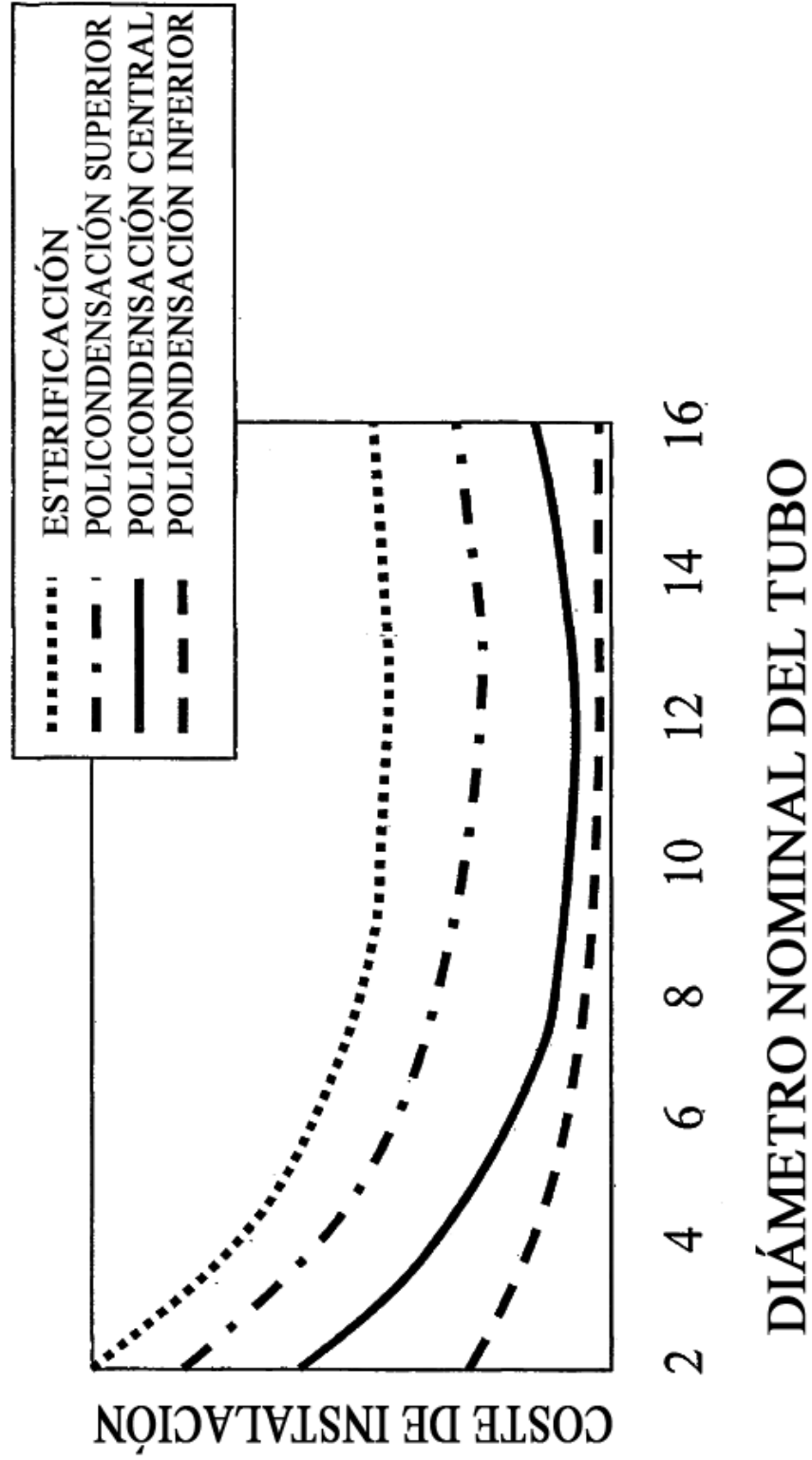
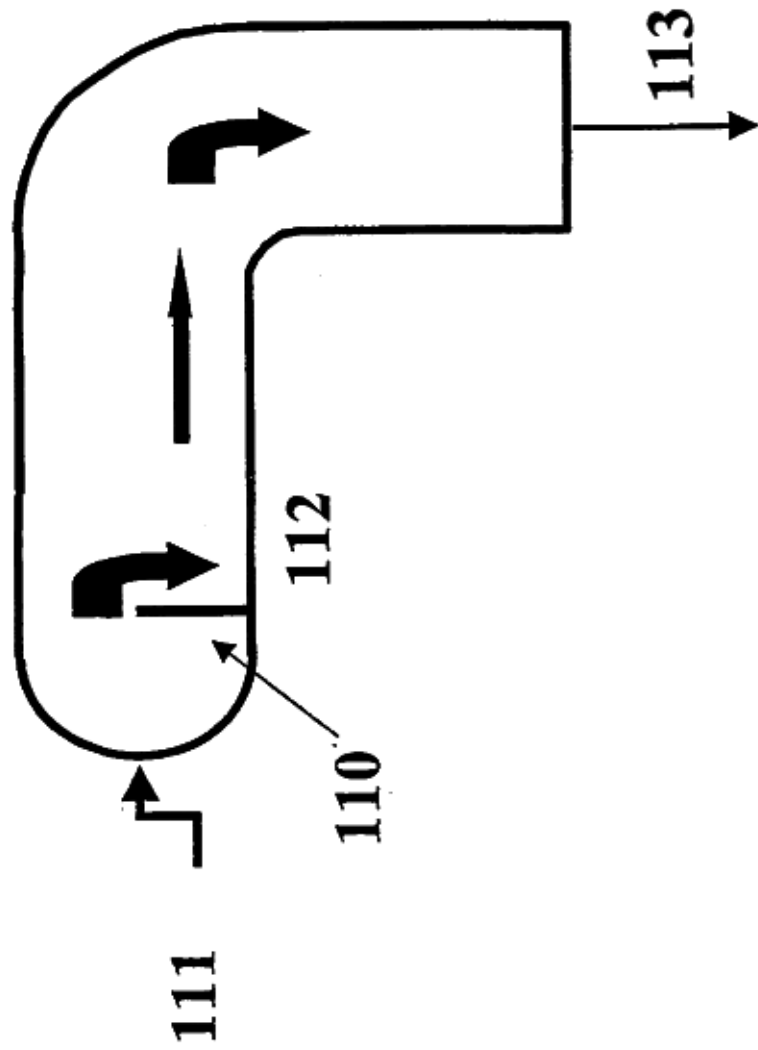


Figura 4: Parte superior de un reactor de intercambio estérico o de esterificación en el que el control del nivel se realiza mediante un dique en el reactor de policondensación



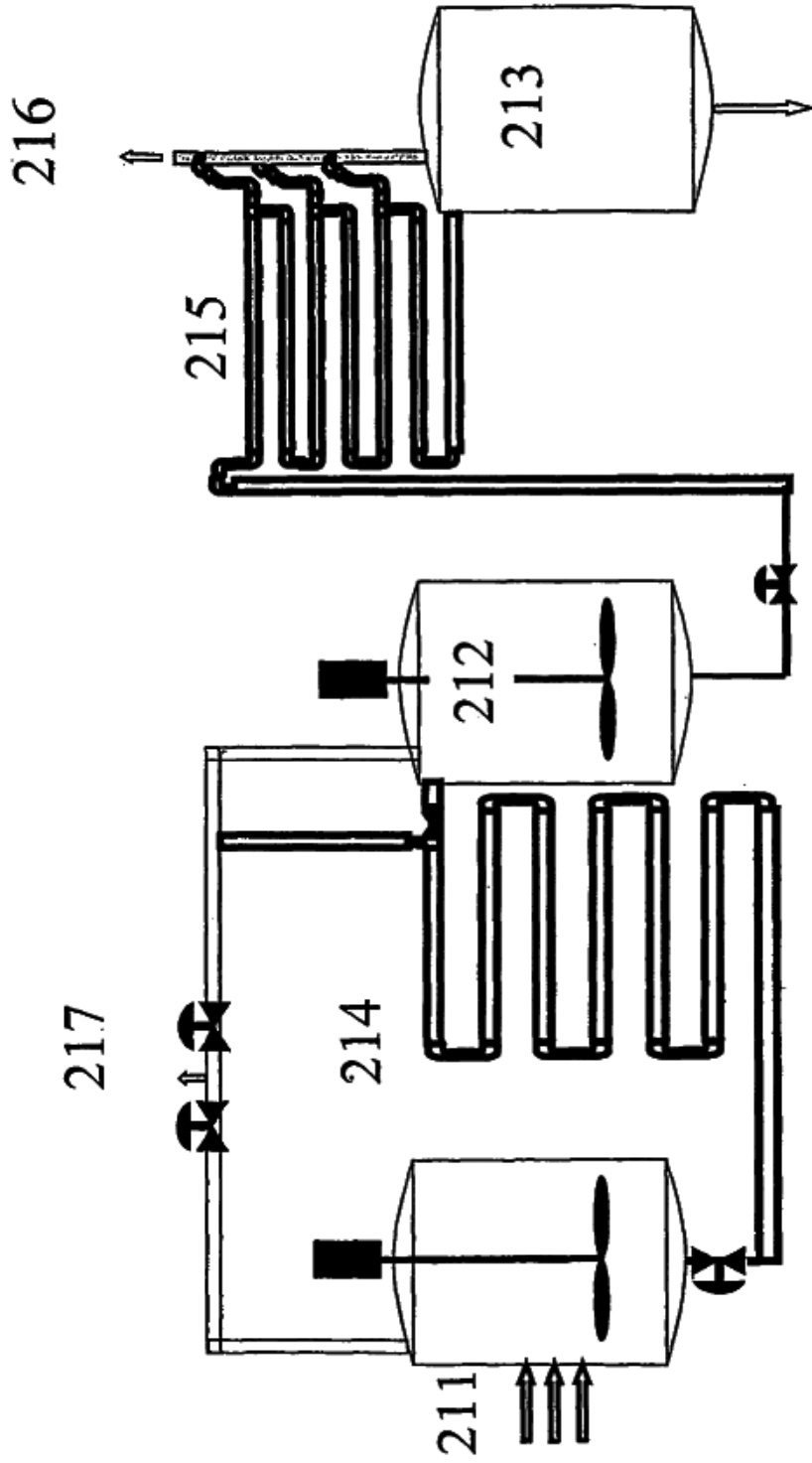


Figura 5: Modificación de conductos existentes con un reactor tubular

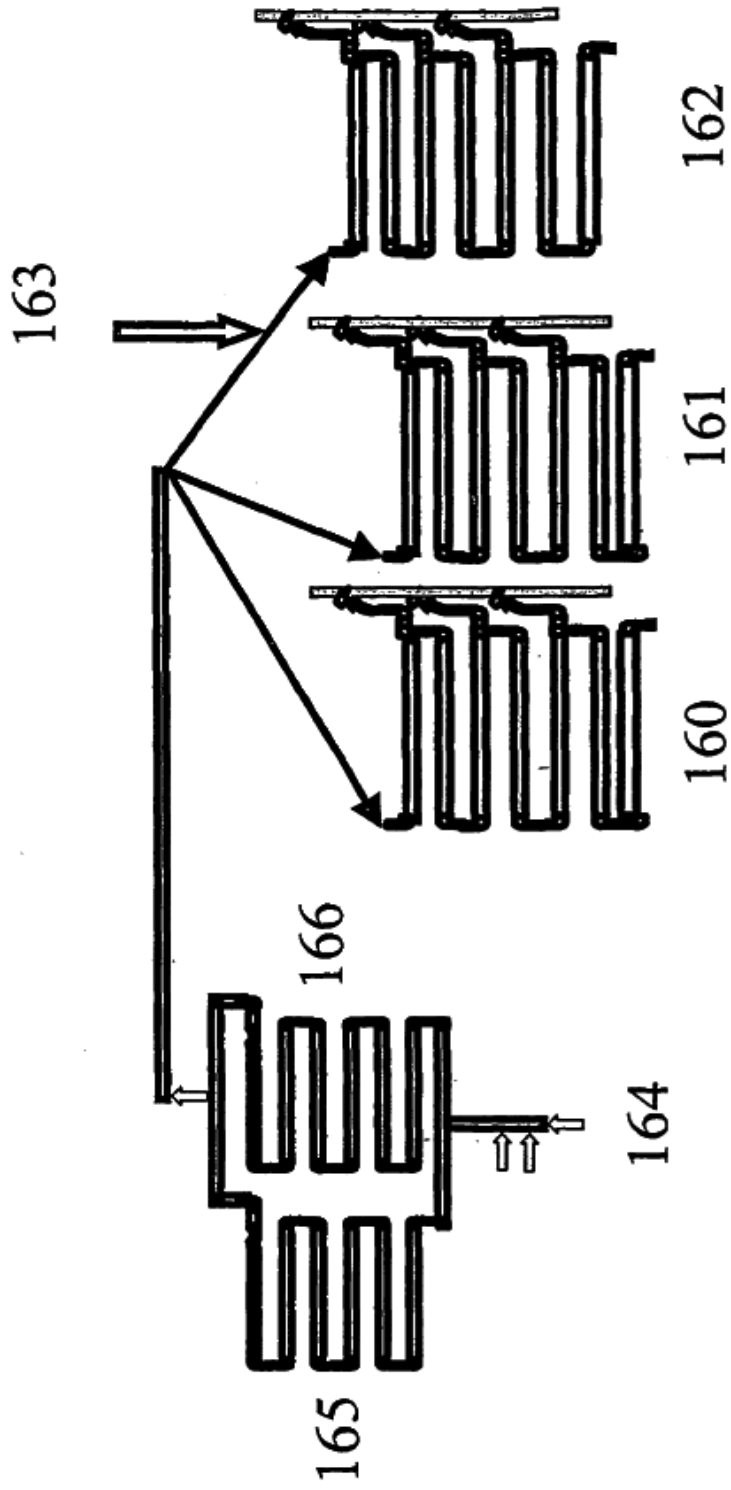


Figura 6: Plantas más grandes y múltiples productos

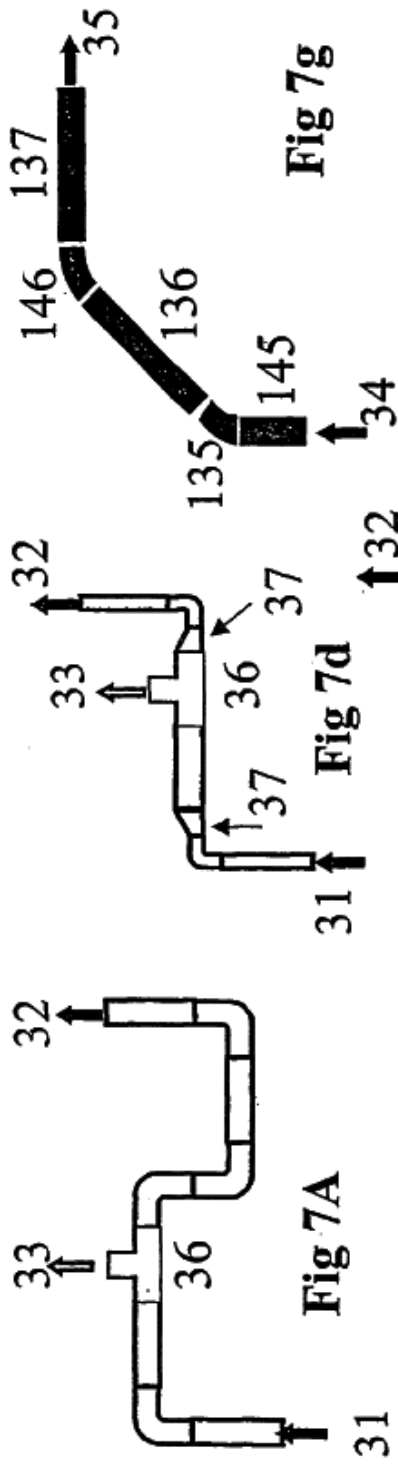
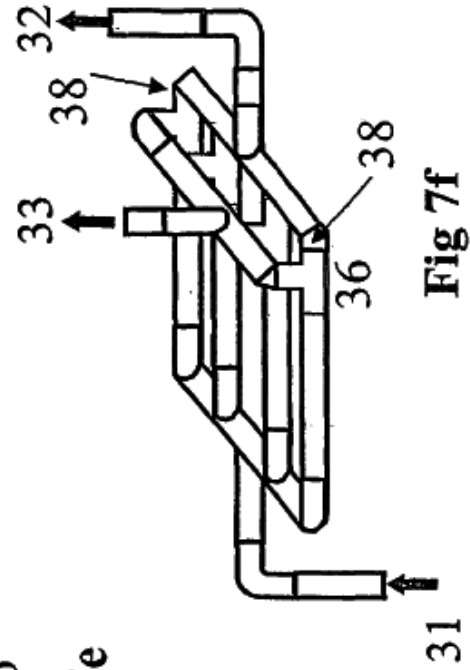


Figura 7: Separación de vapor



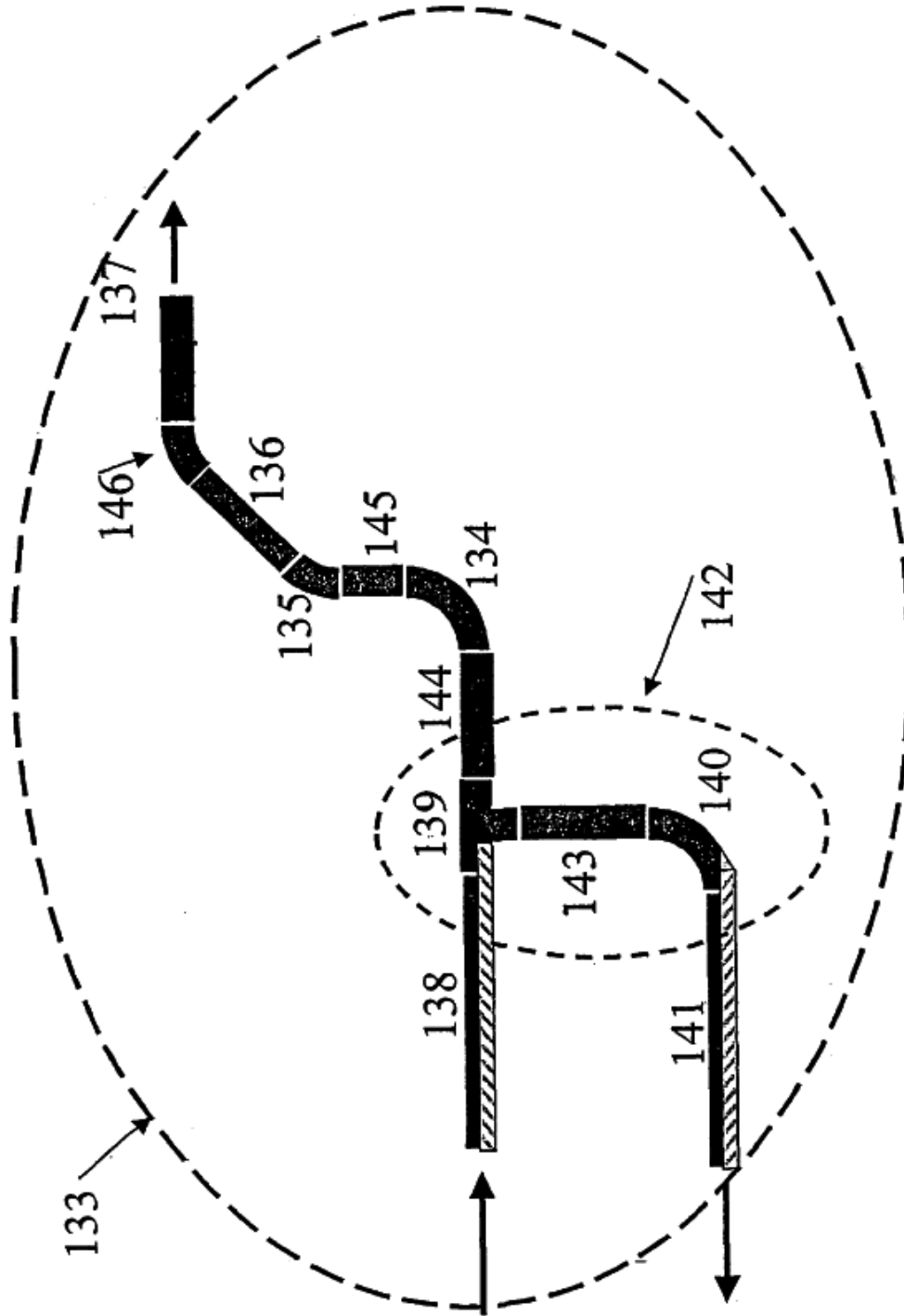


Figura 8: Separación de vapor en la policondensación

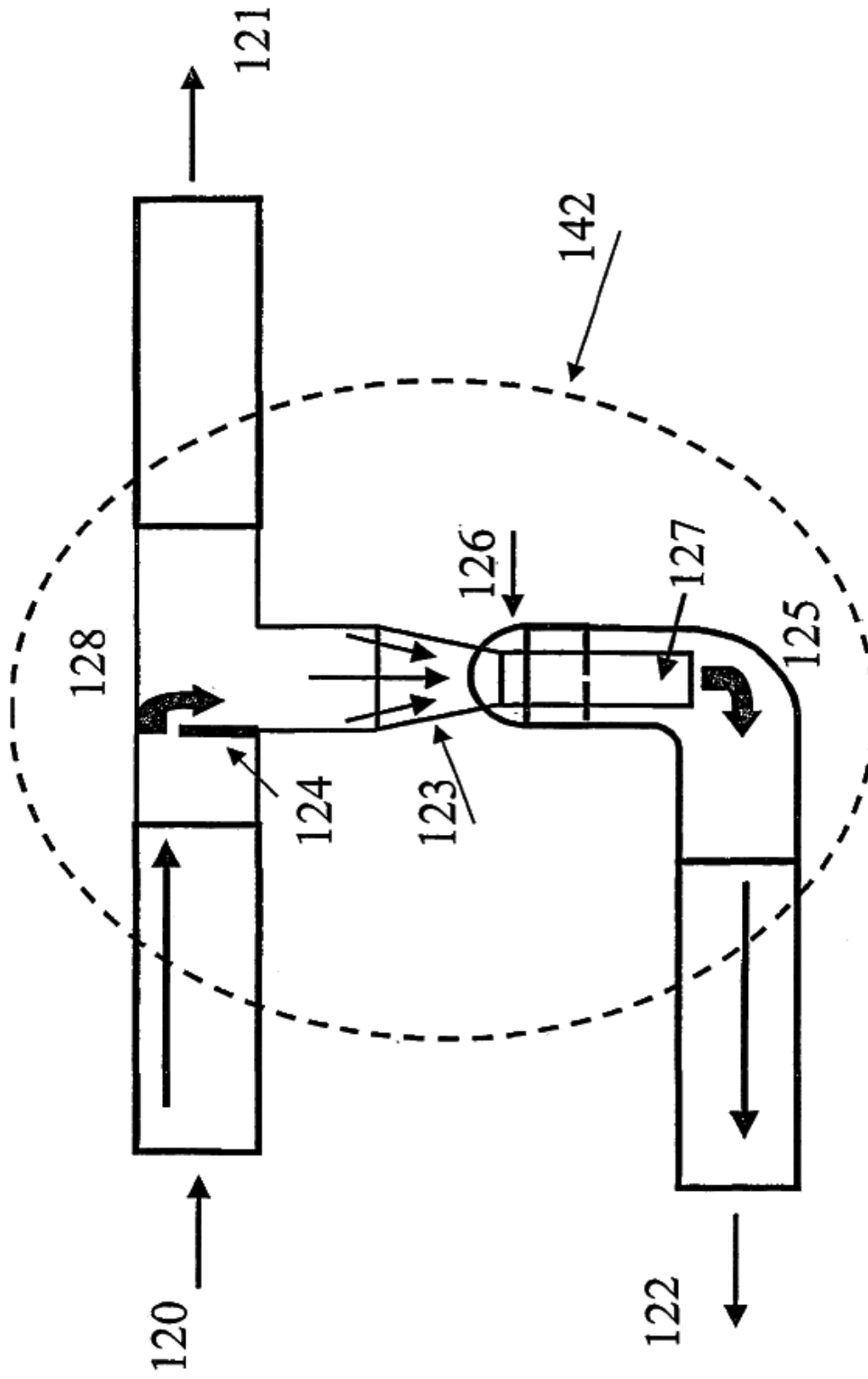


Figura 9: Mezclado laminar en las zonas de policondensación

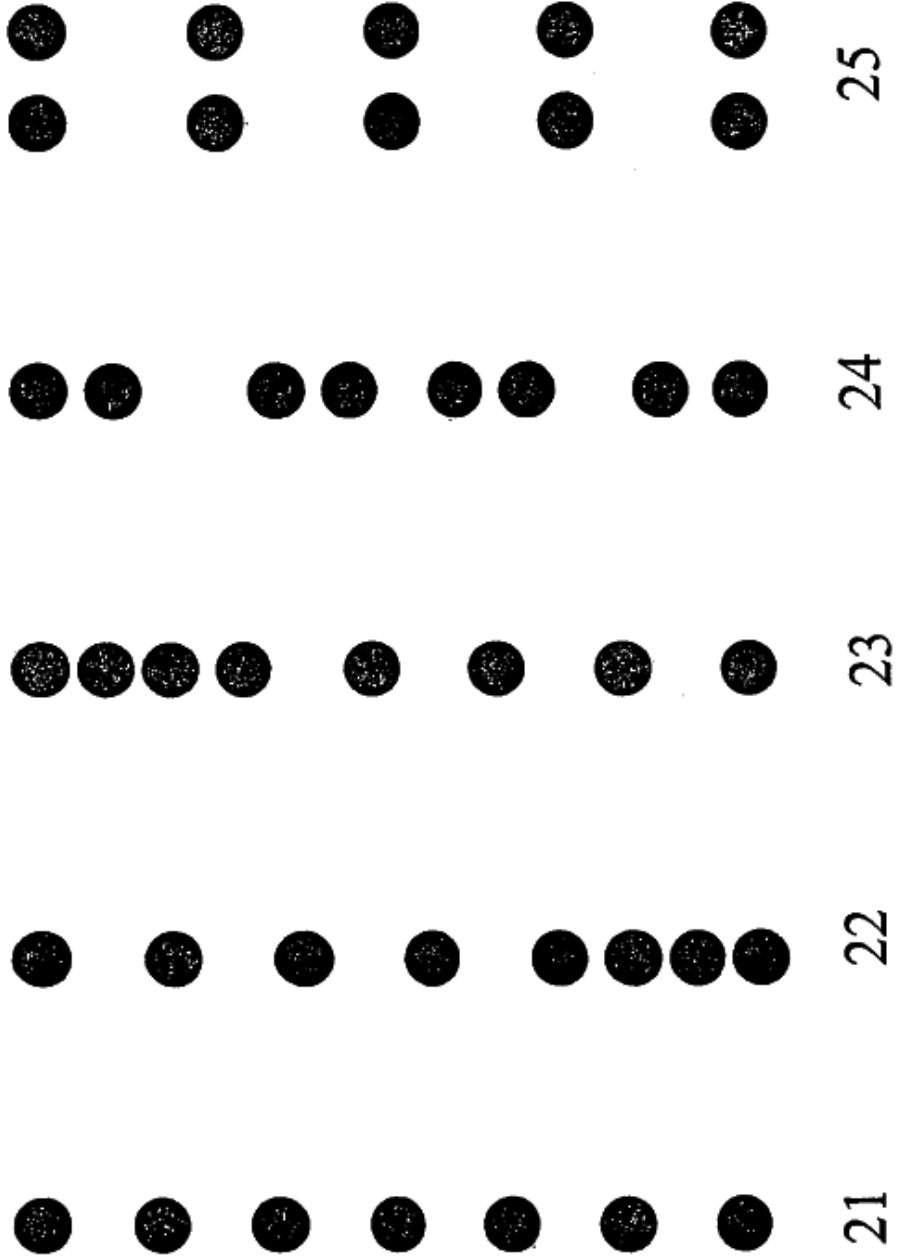
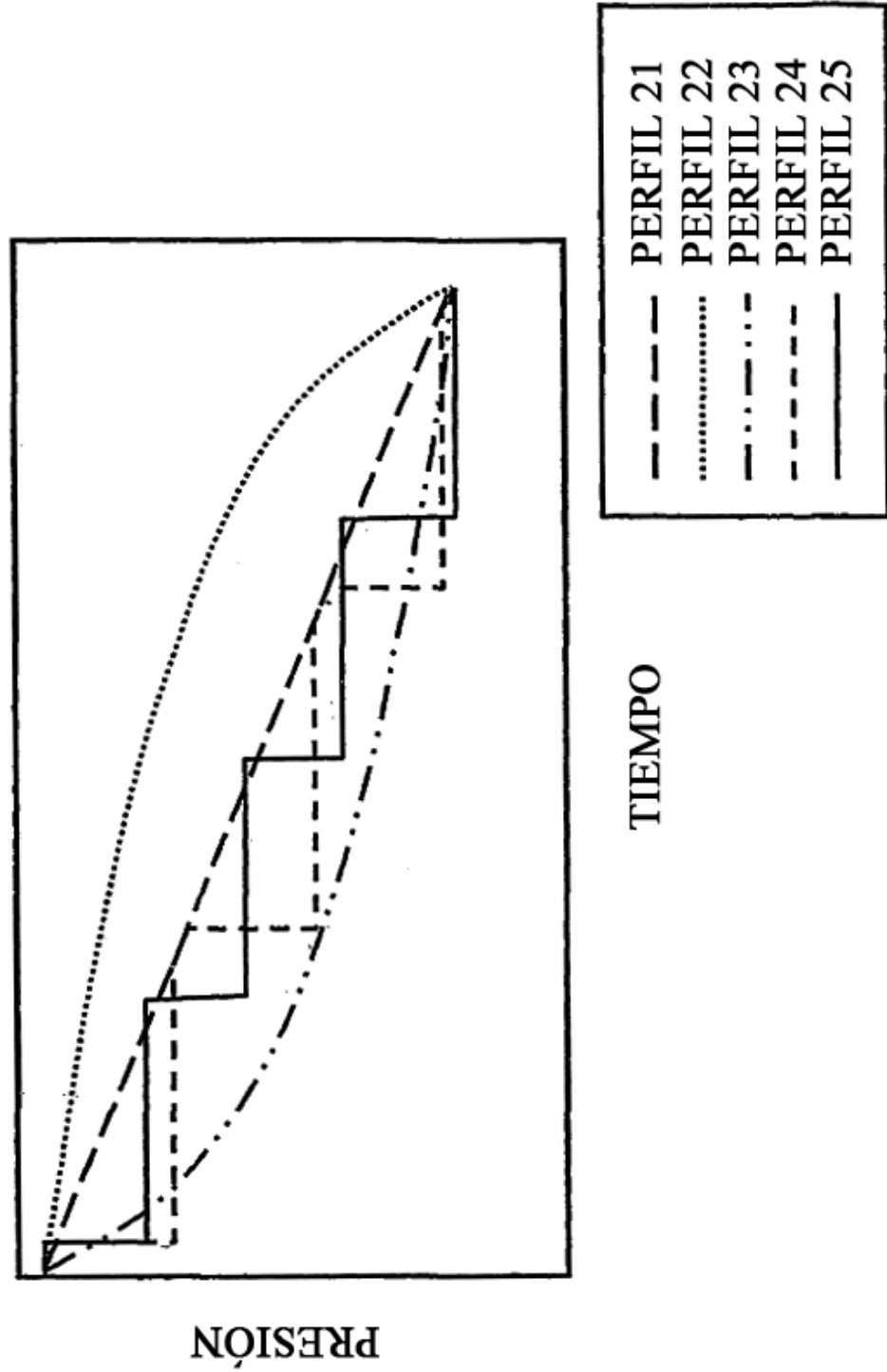


Figura 10: Alteración del perfil de presión en el reactor de esterificación o de intercambio estérico

FIGURA 11: ALTERACIÓN DEL PERFIL DE PRESIÓN CAMBIANDO LA CONFIGURACIÓN DEL TUBO



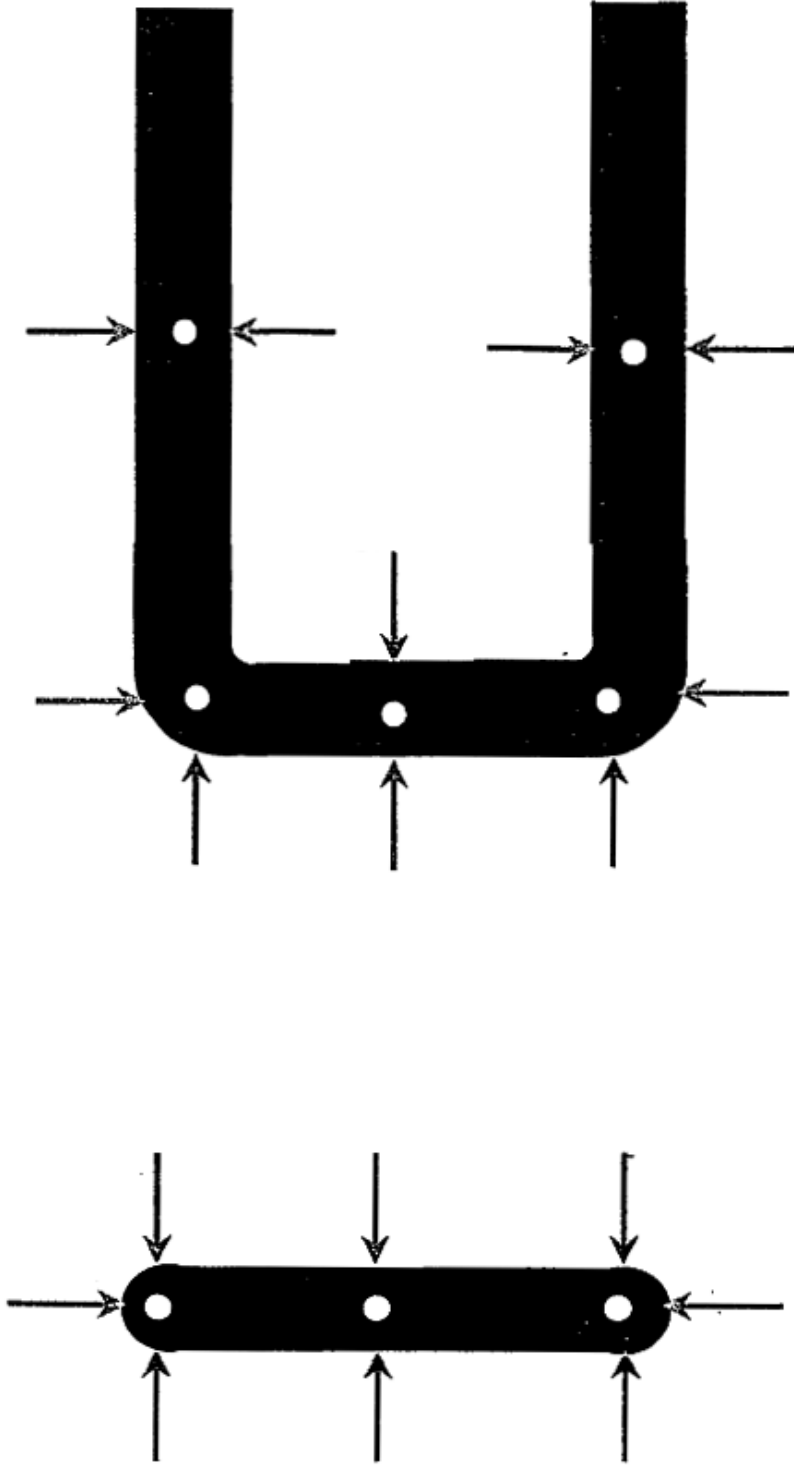


FIGURA 12a

FIGURA 12b

FIGURA 12: LUGARES DE INYECCIÓN DE ADITIVOS

Figura 13: Eliminación del tanque de masa

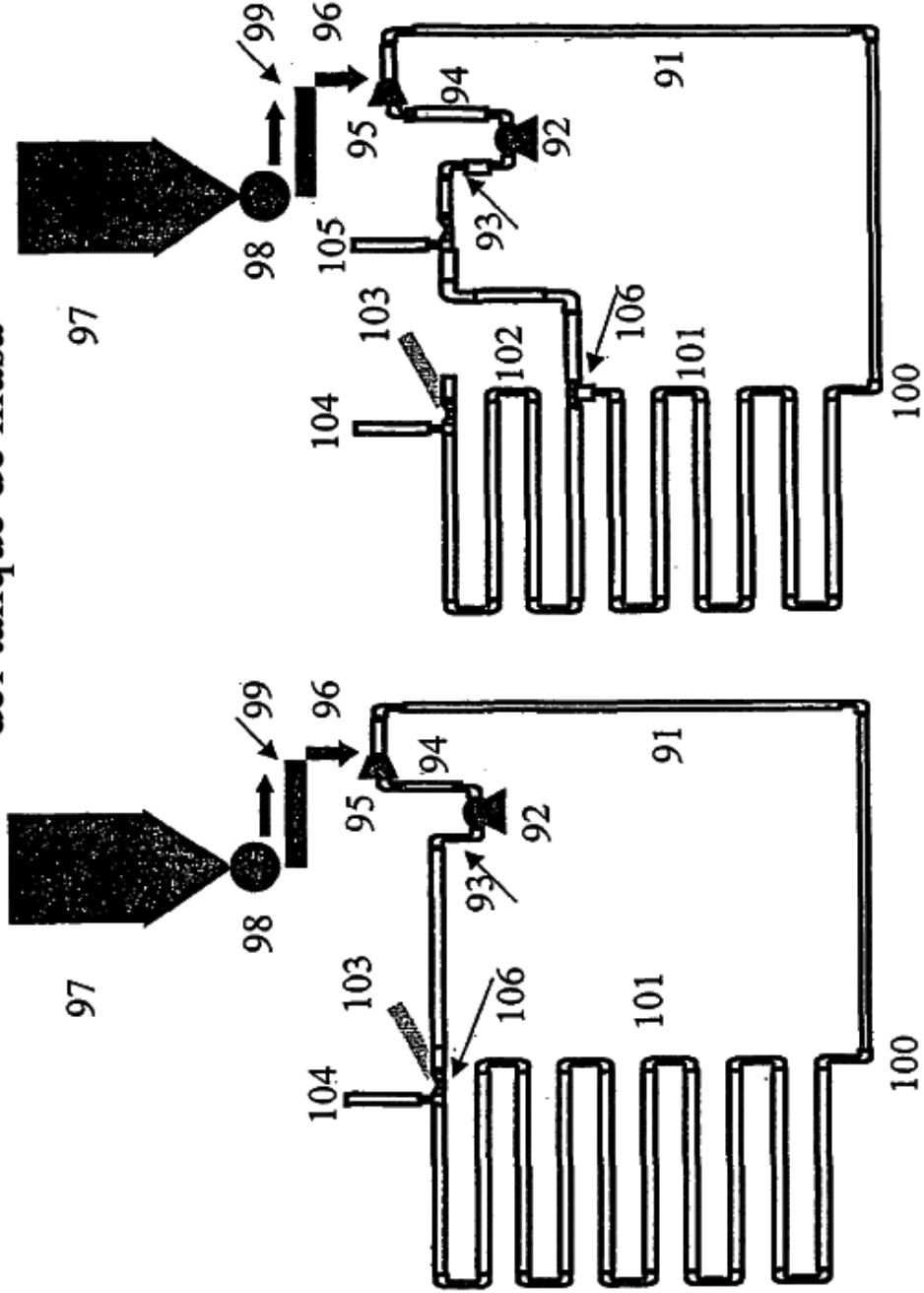


Figura 13b

Figura 13a

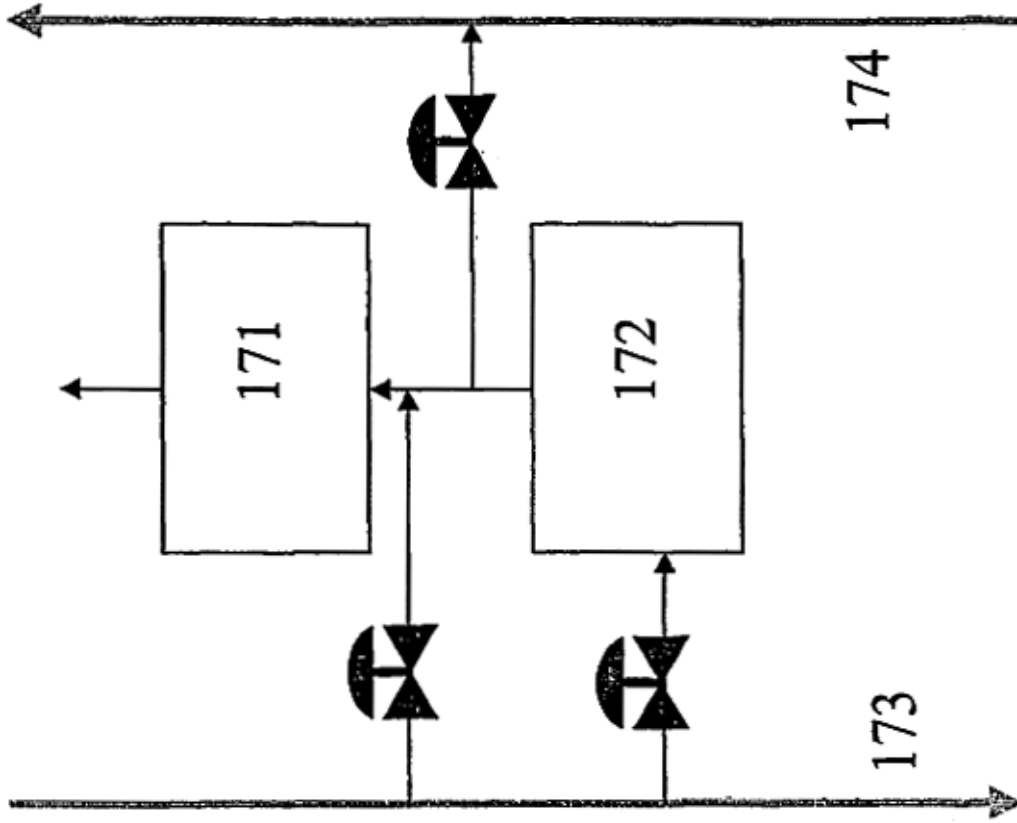


Figura 14: Eliminación de las bombas de los bucles secundarios

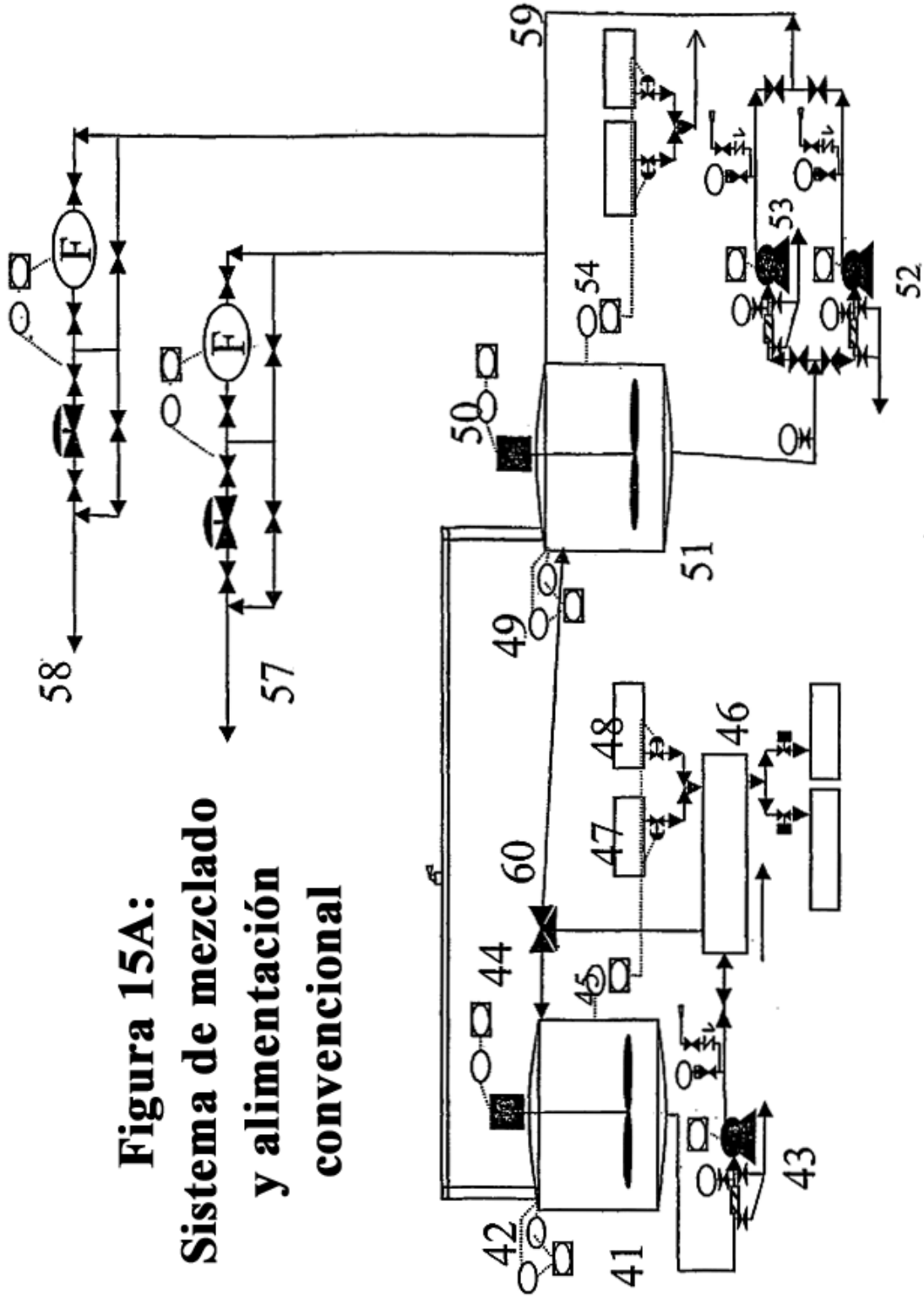


Figura 15A:
Sistema de mezclado
y alimentación
convencional

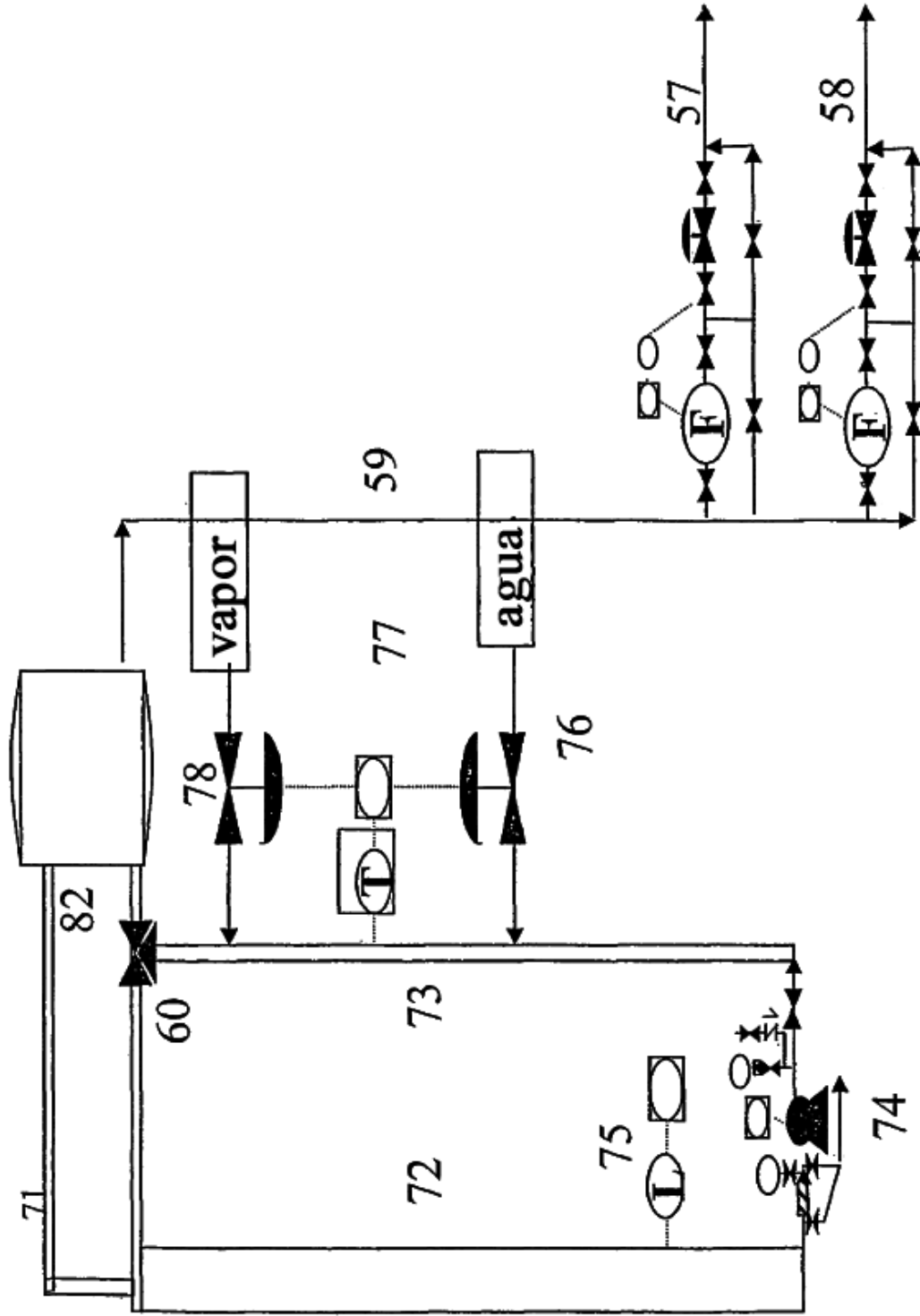
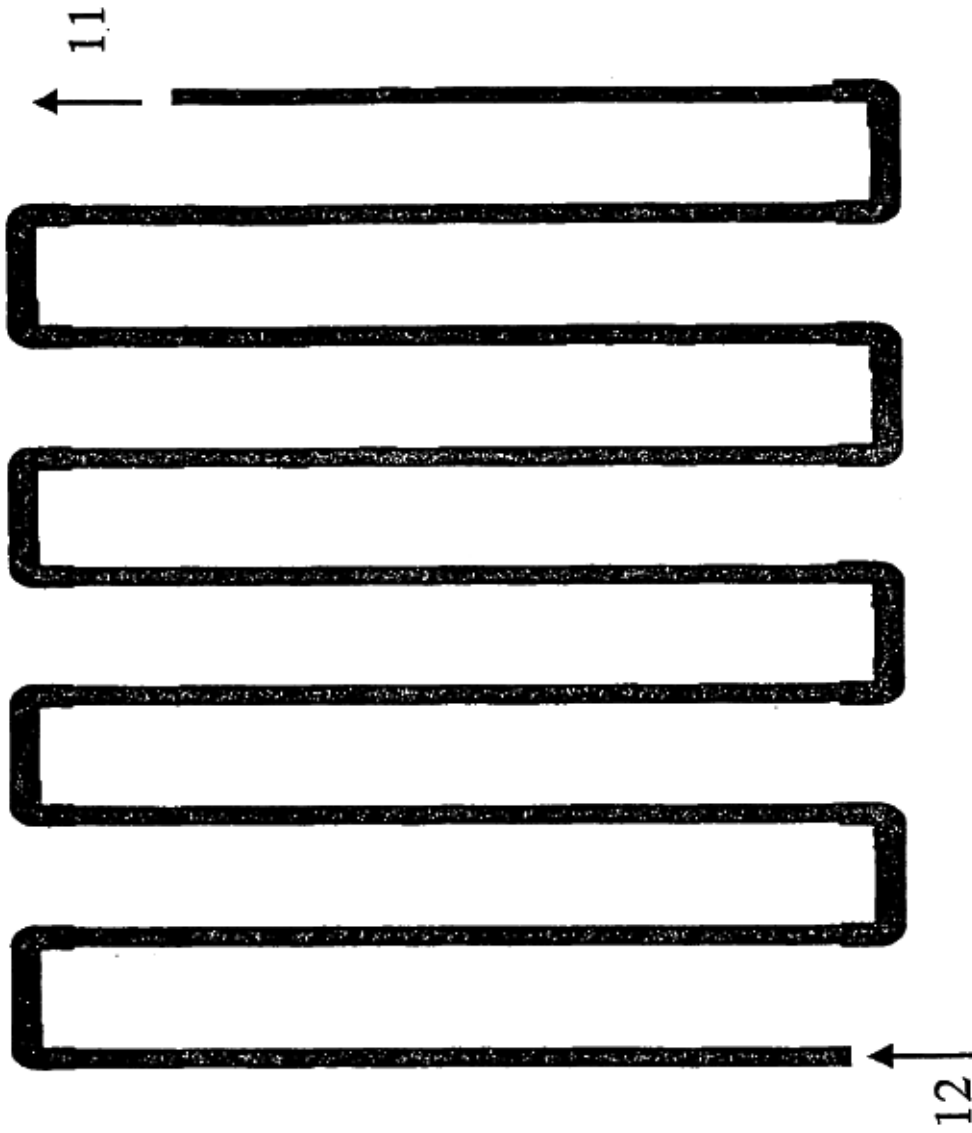


Figura 15B: Sistema de mezclado y alimentación



**Figura 16: Alternancia entre las configuraciones de baja y alta presión:
Reactor tubular de intercambio estérico o de policondensación**

FIGURA 17a: Descarga dividida en el diseño de la planta de producción de polímeros de bajo coste

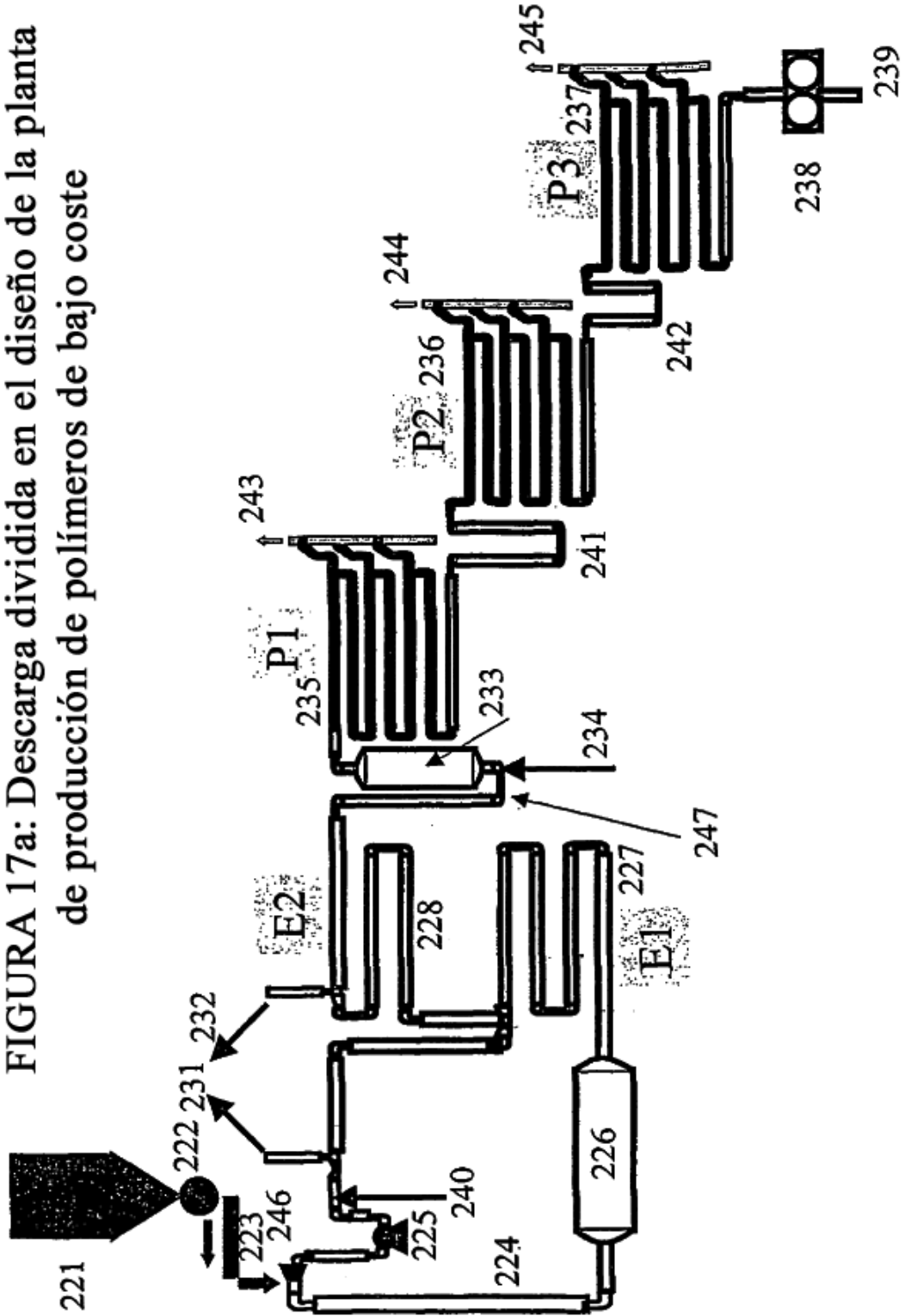
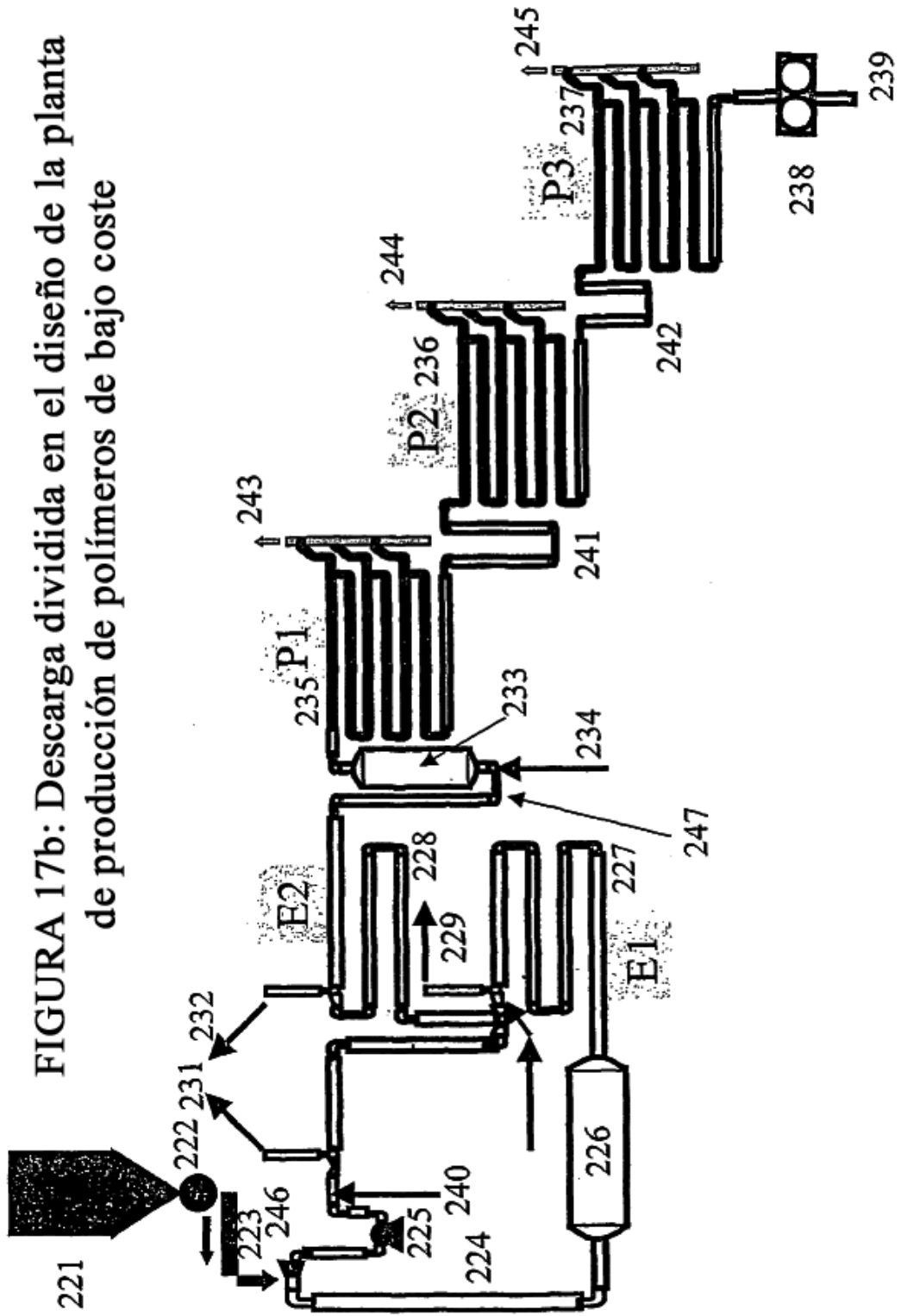


FIGURA 17b: Descarga dividida en el diseño de la planta de producción de polímeros de bajo coste



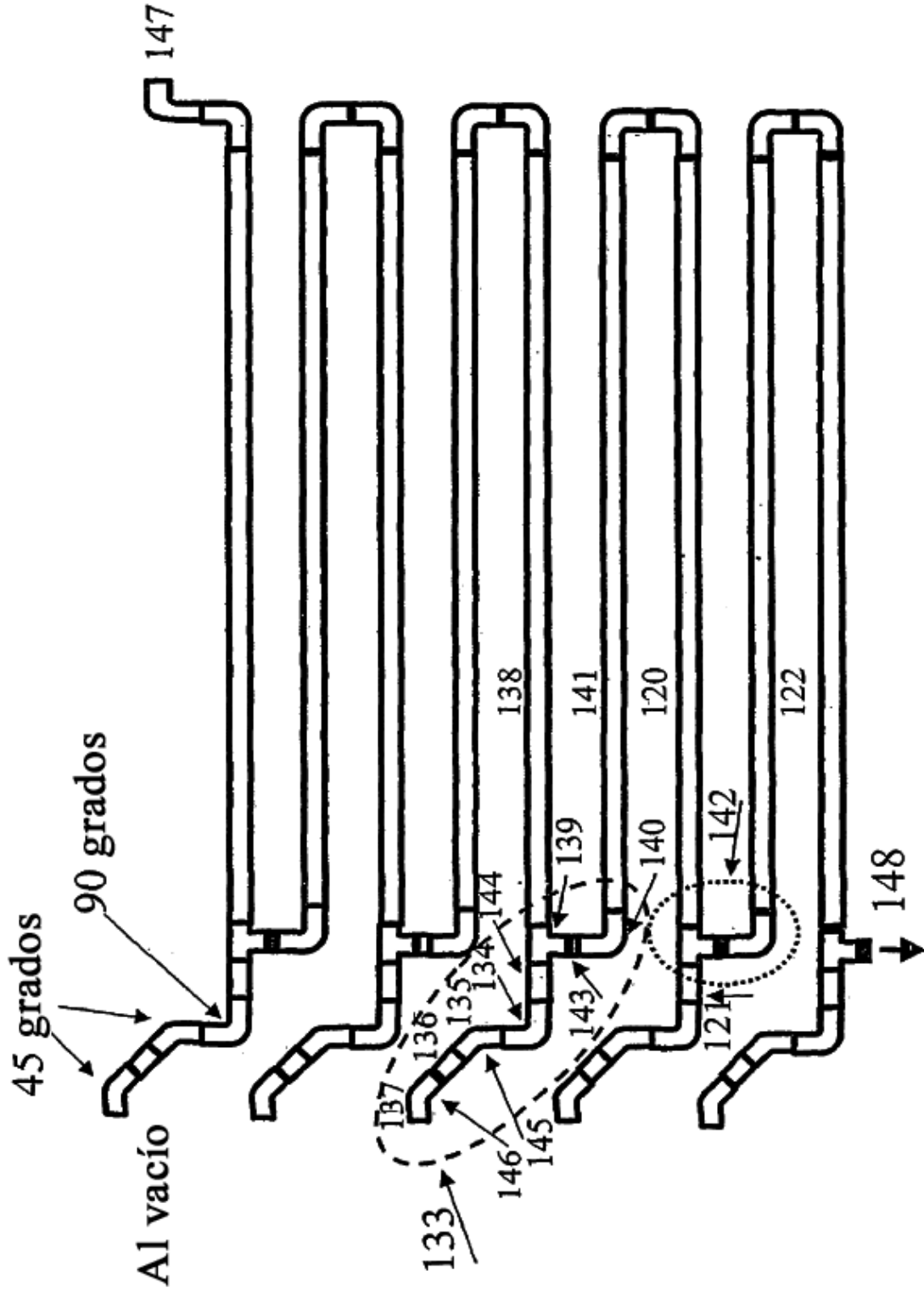


Figura 18: Policondensación

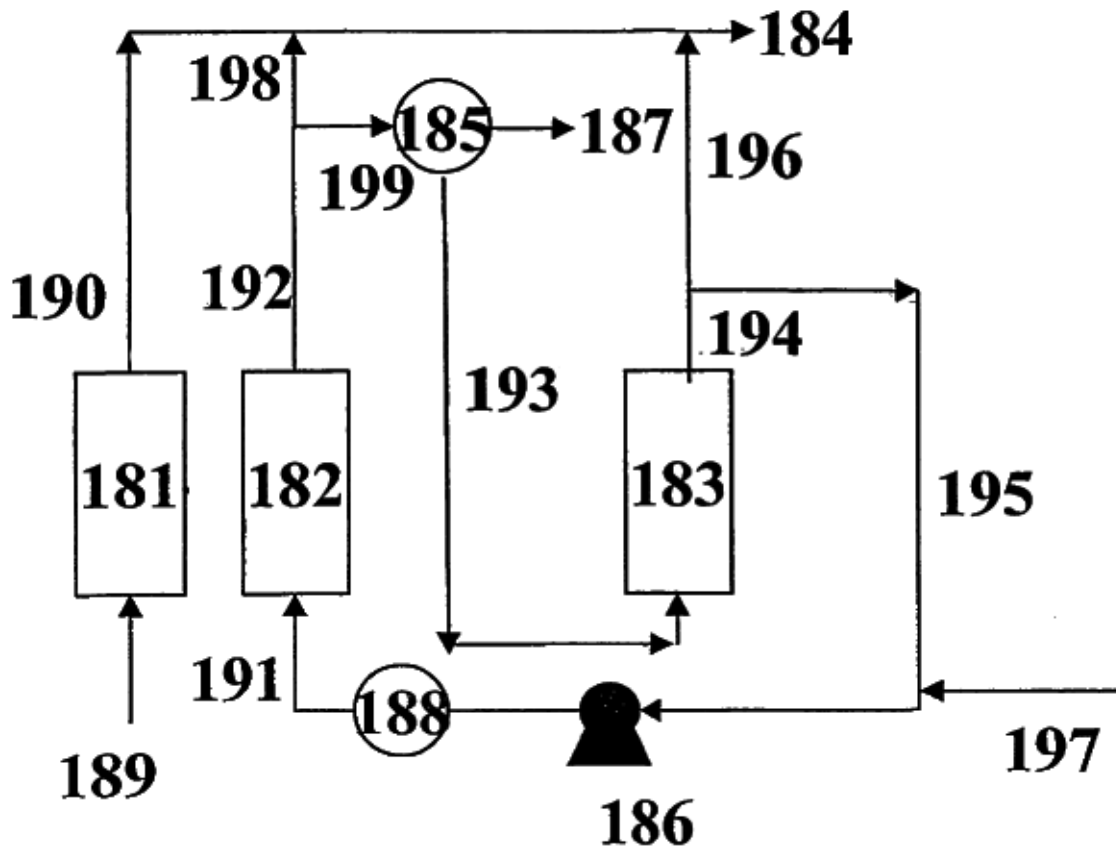


Figura 19: Reemplazo de la destilación por una adsorción

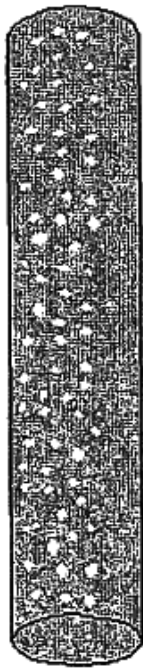
Figura 20A: Regímenes de flujo de flujo bifásico en tubos horizontales



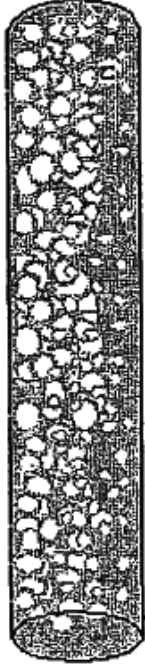
Flujo anular



Flujo disperso



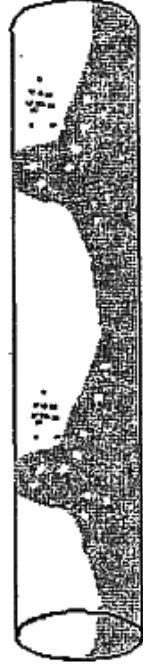
Flujo de burbujas



Flujo espuma



Flujo tapón



Flujo bache

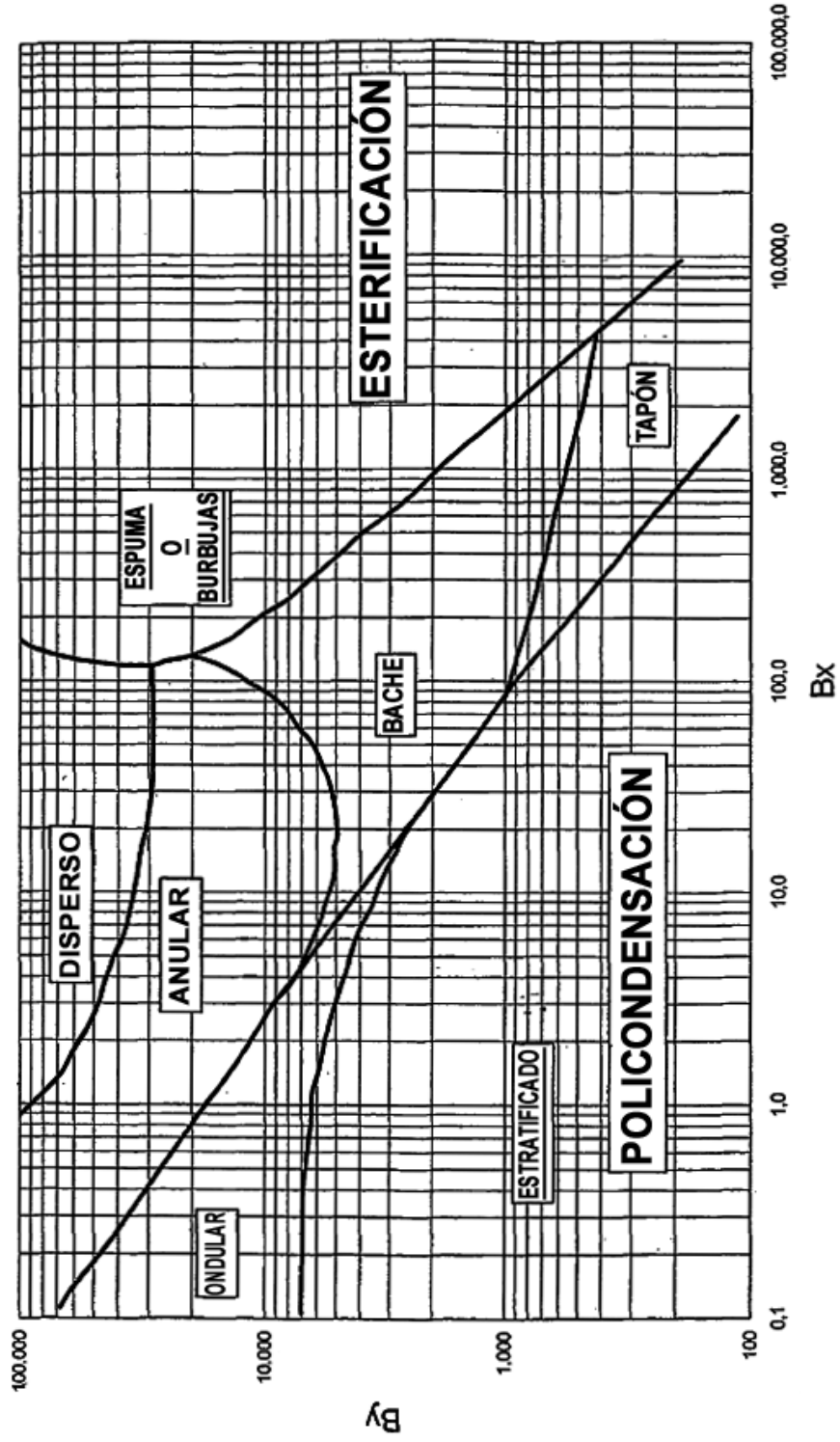


Flujo estratificado



Flujo ondular

FIGURA 20B: DIAGRAMA DE FLUJO BIFÁSICO



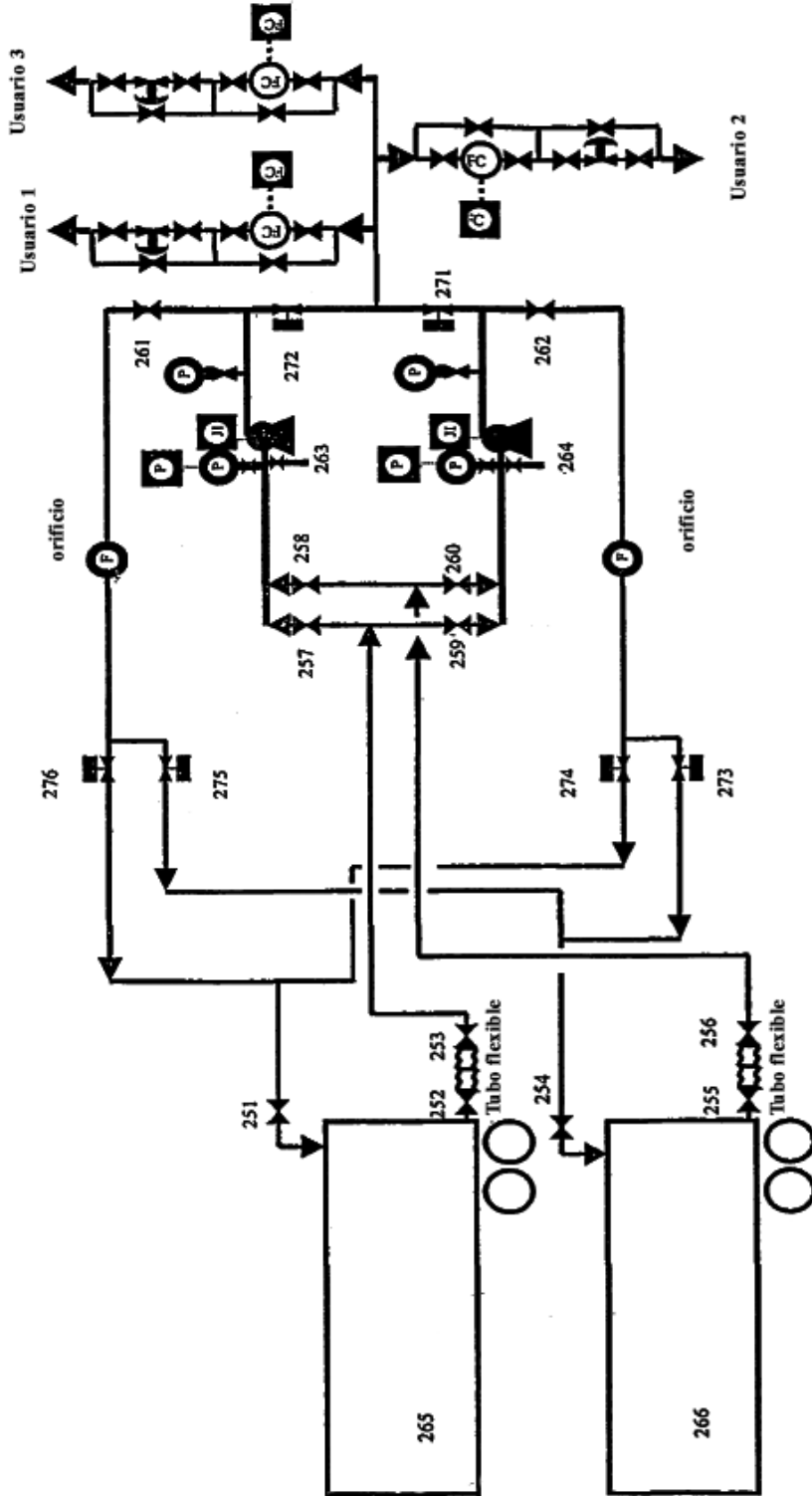


Figura 21: Descarga en vagones sin tanques

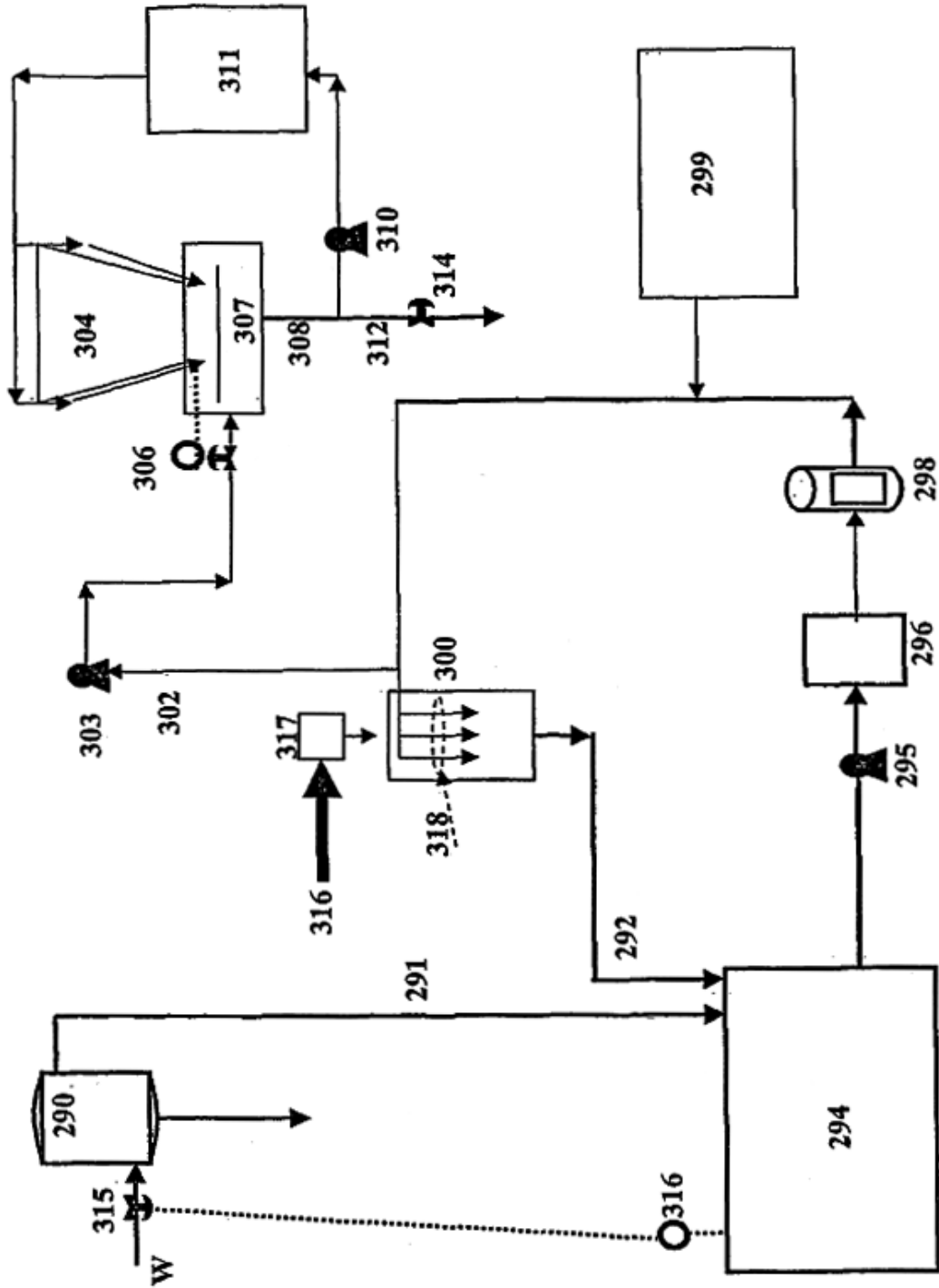


Figura 22: Combinación de ducha de emergencia, torre de refrigeración, agua de la cortadora y refrigeradores de las bombas de HTM

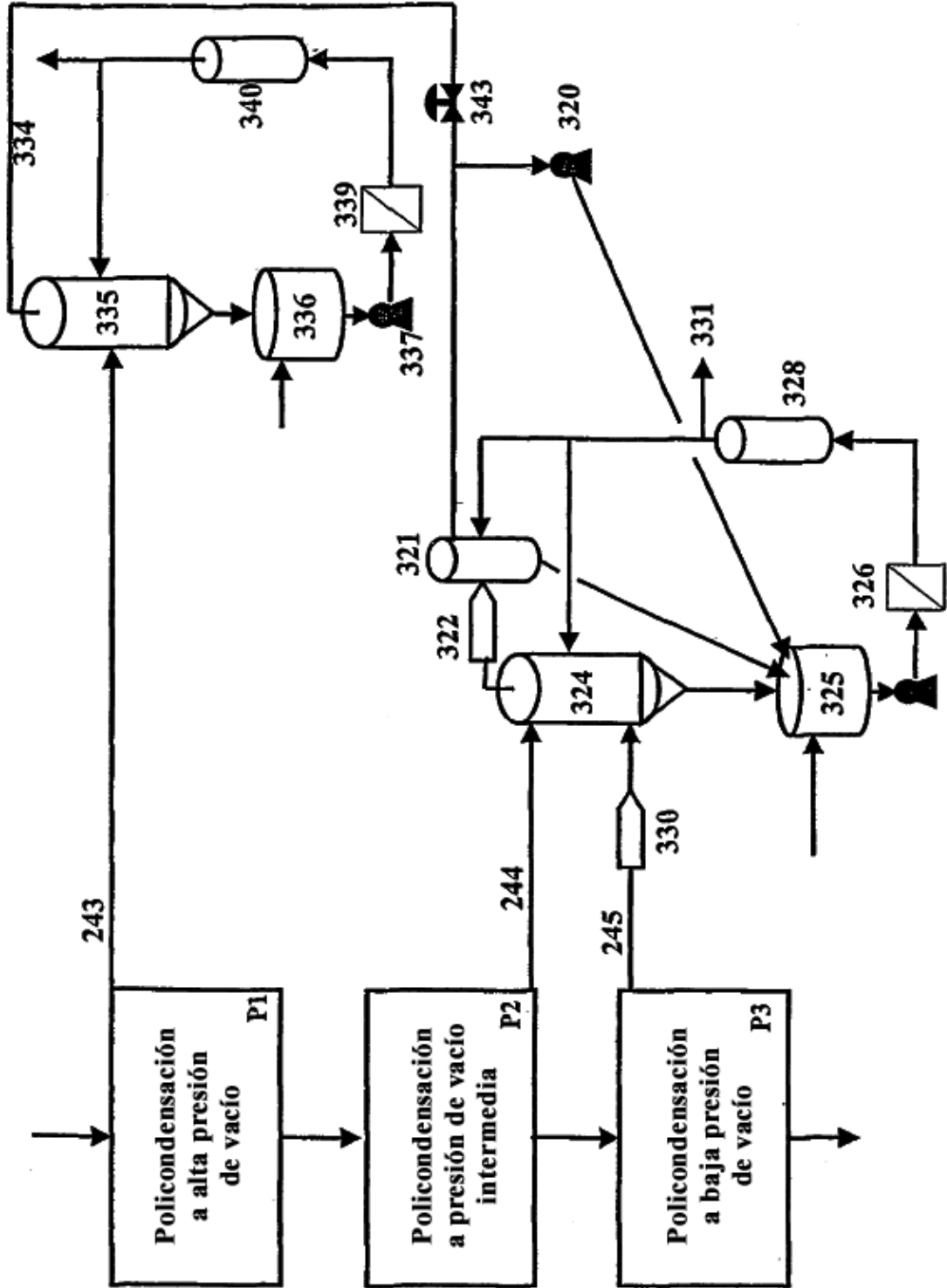


FIGURA 23: Sistema de vacío integrado que reduce los chorros de EG y elimina el sistema de agua fría

FIGURA 24: PATRÓN DEL FLUJO BIFÁSICO EN EL REACTOR TUBULAR

