

19



OFICINA ESPAÑOLA DE  
PATENTES Y MARCAS

ESPAÑA



11 Número de publicación: **2 542 829**

51 Int. Cl.:

**F03D 5/04** (2006.01)

**F03D 11/04** (2006.01)

12

TRADUCCIÓN DE PATENTE EUROPEA

T3

96 Fecha de presentación y número de la solicitud europea: **13.02.2008** **E 13002474 (8)**

97 Fecha y número de publicación de la concesión europea: **20.05.2015** **EP 2682598**

54 Título: **Convertidor de energía eólica que usa cometas**

30 Prioridad:

**30.03.2007 IT TO20070233**

45 Fecha de publicación y mención en BOPI de la traducción de la patente:

**12.08.2015**

73 Titular/es:

**KITE GEN RESEARCH S.R.L. (100.0%)**  
**Via XXV Aprile 8**  
**10023 Chieri (TO), IT**

72 Inventor/es:

**IPPOLITO, MASSIMO y**  
**TADDEI, FRANCO**

74 Agente/Representante:

**LAZCANO GAINZA, Jesús**

**ES 2 542 829 T3**

Aviso: En el plazo de nueve meses a contar desde la fecha de publicación en el Boletín europeo de patentes, de la mención de concesión de la patente europea, cualquier persona podrá oponerse ante la Oficina Europea de Patentes a la patente concedida. La oposición deberá formularse por escrito y estar motivada; sólo se considerará como formulada una vez que se haya realizado el pago de la tasa de oposición (art. 99.1 del Convenio sobre concesión de Patentes Europeas).

## DESCRIPCIÓN

Convertidor de energía eólica que usa cometas

- 5 La presente invención se refiere a un sistema para convertir energía eólica mediante la traslación sobre un riel de módulos arrastrados por cometas. La presente invención se refiere además a un proceso para producir energía eléctrica mediante tal sistema.
- 10 En el pasado, ya se ha tratado el problema de producir electricidad a bajo costo mediante la explotación de fuentes de energía renovables; particularmente, en algunas patentes anteriores que se mencionan más abajo, se han propuesto procesos para convertir la energía eólica, junto con varios dispositivos que sustraen energía del viento mediante perfiles de ala de potencia (denominados genéricamente con el término "cometa").
- 15 Particularmente, la patente US 4.124.182 describe un dispositivo equipado con "paracometas" (o "paracaídas modificados") para capturar la energía eólica y convertirla en el movimiento de rotación de un vástago que acciona un generador. Este dispositivo se caracteriza por un par de "trenes de paracometas" en los cuales las cometas se disponen en serie. Cada tren se equipa con una cuerda de potencia. Tales cables son lo suficientemente largos para permitir que los trenes de paracometas alcancen alturas en las cuales soplan vientos más fuertes y más uniformes con respecto a los que soplan al nivel de la superficie terrestre. Cada tren se restringe mediante la correspondiente cuerda de potencia a un tambor o un cabrestante cuyo sentido de giro puede alternarse de manera que bobine de nuevo las cuerdas o permita desenrollar las cuerdas debido a la tracción de la corriente del viento. Cada tren de paracometas se equipa con una segunda cuerda, llamada "de tapa", conectada a cada cometa del tren y mediante la cual es posible colapsar selectivamente las paracometas para facilitar el procedimiento de rebobinado. Mediante un reductor, el movimiento giratorio de cada cabrestante se transfiere a un generador que, cuando se acciona, produce electricidad. Hay un sistema único de poleas que, mediante embragues y engranes, hace que un tren de paracometas se recupere mientras que el otro asciende. La energía eólica capturada se convierte por ello en energía mecánica que en parte se gasta inmediatamente para recuperar el tren de paracometas cuya tapa se ha cerrado, y en parte se convierte en energía eléctrica. Mediante un globo aerostático limitado a cada tren y que se infla y se desinfla en cada ciclo de operación, las paracometas se mantienen a una altura deseada y las tapas tienen una orientación fija.
- 20
- 25
- 30 La patente china CN 1.052.723 describe un generador eólico de corriente equipado con un par de cometas mediante las cuales la tracción ejercida por las corrientes de viento se convierte, mediante cuerdas de alta resistencia, en la rotación de un tambor colocado a nivel del suelo. El cabrestante acciona un motor hidráulico mediante el cual tiene lugar la producción de corriente.
- 35
- 40 La patente británica GB 2.317.422 describe un dispositivo equipado con una pluralidad de cometas que, debido al efecto de la acción del viento, hace girar un vástago vertical conectado a un generador para producir corriente. Las cometas se empujan por el viento y describen una trayectoria circular en el plano horizontal. Cada cometa se equipa con un dispositivo capaz de modificar el ángulo de ataque del viento con el objetivo de garantizar la continuidad del vuelo.
- 45
- 50 La patente de los Estados Unidos US 6.072.245 describe un dispositivo para explotar la energía eólica compuesto de una multitud de cometas conectadas a cuerdas que forman un anillo. Las cometas se dirigen con el objetivo de alternar un trayecto ascendente con uno descendente, que determina un movimiento giratorio del anillo siempre a lo largo de la misma dirección. Cada cometa se conecta a una cuerda de potencia para transmitir la energía mecánica y a un sistema de cuerdas de dirección para ajustar el ángulo de ataque del viento de cada cometa. La cuerda de potencia determina la rotación de las poleas mediante las cuales tiene lugar la producción de electricidad. Las cuerdas de dirección se usan para hacer que cada cometa tome una posición que, en el trayecto ascendente, permite que la cometa se arrastre hacia arriba por el viento, y una segunda posición en el trayecto descendente de manera que la cometa se somete a un menor empuje del viento.
- 55
- 60 La patente de los Estados Unidos US 6.254.034 describe un dispositivo equipado con una cometa ("aparato aéreo atado") empujado por las corrientes de viento a una altura controlada, con el objetivo de explotar la energía eólica. La cometa se conecta mediante una cuerda a un cabrestante que acciona un generador para producir energía eléctrica. A bordo de la cometa, se ensambla un sistema de dirección, que detecta y modifica el ángulo de ataque del viento y modifica el área frontal interceptada por el viento. Tal sistema se controla desde el suelo por un operador, que lee en una pantalla los datos transmitidos por los sensores adecuados, o automáticamente mediante un sistema de control remoto. La cometa se dirige con el objetivo de ascender en la dirección del viento con un ángulo de ataque alto. Después de que ha terminado la ascensión, el ángulo de ataque se reduce y la cometa planea con el objetivo de regresar contra el viento. La cometa se recupera, planea de nuevo a favor del viento y el ciclo se repite.
- La patente holandesa NL1017171C describe un dispositivo similar al descrito anteriormente en el cual sin embargo no se proporciona el modo de dirección manual, y en el cual la recuperación de la cometa tiene lugar al inclinar la cometa como una bandera, con el objetivo de minimizar el empuje del viento cuando se rebobinan las cuerdas.

5 La patente de los Estados Unidos US 6.523.781 describe un dispositivo compuesto de una cometa ("cometa de perfil aerodinámico") mediante la cual se captura la energía eólica, que tiene un borde de ataque, un borde de salida y dos bordes laterales. Esta cometa se dirige mediante un mecanismo que se soporta por la propia cometa. Este dispositivo se equipa con cuerdas conectadas a los bordes de la cometa y la cometa se dirige por la modificación, mediante estas cuerdas, del ángulo de ataque. El mecanismo de dirección se suministra por los cables eléctricos colocados dentro de una cuerda de potencia que conecta la cometa a un cabrestante que acciona un generador para producir electricidad. La cometa asciende empujada por el viento mediante el uso de la fuerza de sustentación y describe una trayectoria casi perpendicular a la dirección de la velocidad del viento. Después de que ha terminado la ascensión, la cometa se recupera y luego se dirige con el objetivo de capturar de nuevo el viento.

15 La solicitud de patente de los Estados Unidos US2005046197 describe un dispositivo equipado con una cometa para explotar la energía eólica que genera electricidad mediante el accionamiento, por medio de cuerdas, de un cabrestante conectado a un generador. La cometa se dirige por medio de cuerdas adicionales mediante las cuales se modifica el ángulo de ataque del viento. La cometa asciende con un ángulo de ataque alto. Después de que ha terminado la ascensión, el ángulo de ataque se minimiza y la cometa se recupera con el objetivo de iniciar el ciclo de nuevo.

20 La solicitud de patente italiana TO2006A000491 del mismo Solicitante de la presente solicitud describe un sistema eólico para convertir energía que comprende al menos una cometa que puede dirigirse desde el suelo sumergida en al menos una corriente de viento y un aerogenerador de eje vertical colocado a nivel del suelo, tal aerogenerador que se equipa con al menos un brazo conectado mediante dos cuerdas a la cometa, tal cometa que se adapta para dirigirse por la turbina con el objetivo de hacer girar el brazo y realizar la conversión de la energía eólica en energía eléctrica mediante al menos un sistema generador/motor que funciona como generador que coopera con la turbina, las cuerdas que se adaptan tanto para transmitir la energía mecánica desde y hacia las cometas como para controlar la trayectoria de vuelo de la cometa. En tal sistema eólico con brazos y vástago giratorio, la producción de energía eléctrica tiene lugar mediante la explotación del momento de torsión generado en los brazos de la turbina por las cometas y la dirección de las cometas tiene lugar sólo por medio de las cuerdas. Además, en tal sistema eólico con brazos y vástago giratorio, los componentes dispuestos para guardar las cuerdas y dirigir las cometas están en el centro de la turbina y por ello lejos del punto en el cual las cuerdas salen del suelo hacia las cometas. Finalmente, en tal sistema eólico con brazos y vástago giratorio, las tuberías que recuperan la cometa son fijas.

30 El documento FR-A- 2 667 904 describe un sistema eólico de acuerdo con el preámbulo de la reivindicación 1.

35 El documento DE-A1-10146085 describe un sistema eólico de acuerdo con la industria anterior.

De cualquier manera, como puede observarse mediante el análisis del estado de la industria anterior, los sistemas eólicos que se conocen equipados con cometas tienen generalmente las siguientes características comunes:

- 40 - las cometas se equipan tanto con cuerdas de potencia como con cuerdas de dirección: esto significa que la carga de la cuerda mediante la cual tiene lugar la producción de electricidad no se transmite a los mecanismos de dirección de la cometa, sino a otros componentes del sistema eólico, a través de cuerdas empleadas adecuadamente para realizar esta función. La no utilización de las cuerdas de potencia para dirigir las cometas complica la estructura del sistema eólico, con todos los inconvenientes relacionados;
- 45 - las cometas se dirigen por mecanismos instalados directamente en las cometas o mediante cuerdas auxiliares (de dirección). Desenrollar y rebobinar estas cuerdas se hace por medio de cabrestantes usados exclusivamente para tal propósito, colocados a nivel del suelo o suspendidos del suelo (concretamente soportados por las propias cometas). En el caso de usar las cuerdas de dirección, la colocación de los cabrestantes a nivel del suelo permite no consumir parte de la energía que se sustrae de las corrientes de viento para soportar el peso de los mecanismos de dirección;
- 50 - las cometas se dirigen con el objetivo de generar electricidad cuando ascienden mediante la explotación de la fuerza de arrastre (concretamente la componente del empuje del viento paralela a la velocidad del viento). Tal etapa se sigue por la recuperación de las cometas mediante la colocación de las cometas como banderas, con el objetivo de minimizar el efecto de frenado. En un número limitado de sistemas eólicos, se ha ideado explotar la fuerza de sustentación (concretamente la componente del empuje del viento perpendicular a la velocidad del viento) además de la fuerza de arrastre con el objetivo de hacer que se eleven las cometas. La ventaja que se deriva del uso de este último modo de dirección con respecto al anterior consiste en que, con el objetivo de producir electricidad, se explota no sólo la resistencia de la cometa sino además la elevación de la cometa. De cualquier manera, en ambos modos, el ciclo de funcionamiento de tipo intermitente (una etapa ascendente alternada con una etapa de recuperación) implica que el efecto de arrastre de las cometas mediante el cual tiene lugar la producción de electricidad, está presente sólo durante la mitad de la trayectoria descrita por las cometas (de hecho, está ausente durante la recuperación);
- 55 - la conversión de la energía tiene lugar al imponer, mediante las cuerdas de potencia, la rotación de los cabrestantes conectados a los generadores, posiblemente mediante la interposición de reductores. Esto no

permite producir energía de manera continua durante un ciclo de funcionamiento, dado que la recuperación de la cometa tiene lugar por el accionamiento de tales cabrestantes mediante motores. De tal manera, tiene lugar una interrupción de la generación de electricidad y un consumo de la energía producida previamente. El suministro continuo de corriente a los usuarios externos se hace posible mediante el uso de acumuladores;

- 5
- la atención se ha centrado exclusivamente en la producción de electricidad mediante un proceso cíclico. La elección de la trayectoria que deben describir las cometas cuando vuelan con el objetivo de maximizar la tasa de energía convertida se descuida casi completamente;
  - los problemas relacionados con el sistema de control de una cometa o de un tren compuesto por muchas cometas conectadas en serie se tratan en detalle en un número muy reducido de proyectos e investigaciones. Esto se debe además al hecho de que las investigaciones actuales se centran principalmente en el aumento de la productividad de los sistemas ya existentes en lugar de en el desarrollo de nuevos sistemas de producción de energía.
- 10

15 Con el objetivo de resolver parcialmente los problemas anteriores, la solicitud de patente europea EP 1 672 214 en nombre de Sequoia Automation s.r.l. describe en cambio un sistema para convertir la energía cinética de las corrientes de viento en energía eléctrica mediante la comprobación predictiva y adaptativa del vuelo de las cometas conectadas a un sistema de tipo "carrusel" que usa una turbina de eje vertical.

20 El objetivo de la presente invención es resolver los problemas anteriores de la industria anterior al proporcionar un sistema para convertir la energía eólica mediante la traslación sobre un riel de módulos arrastrados por cometas que es diferente del estado actual de la industria particularmente debido a los modos con los cuales se dirigen las cometas, la trayectoria recorrida por tales cometas cuando vuelan con el objetivo de maximizar la tasa de energía convertida y la arquitectura del sistema eólico, en el cual cada módulo se conecta mediante al menos una cuerda a un tren de cometas que, empujado por el viento y dirigido adecuadamente, genera a nivel de módulo, una tracción debido a la cual el módulo trasladado sobre al menos un riel que realiza una trayectoria cerrada y mediante un sistema de generación que en cooperación con el módulo y el riel genera energía eléctrica.

25

Otro objetivo de la presente invención es proporcionar un sistema eólico para convertir energía mediante la traslación sobre un riel de los módulos arrastrados por las cometas en el cual las cometas se dirigen por un sistema de control inteligente que hace que las cometas ejecuten una trayectoria óptima cuando vuelan con el objetivo de optimizar la energía eólica que puede sustraerse del viento.

30

Otro objetivo de la presente invención es proporcionar un sistema eólico para convertir energía mediante la traslación sobre un riel de los módulos arrastrados por las cometas en el cual las cometas que componen el sistema eólico de la presente invención se dirigen mediante las mismas cuerdas por medio de las cuales se transfiere la energía hacia los módulos del sistema eólico.

35

Además, un objetivo de la presente invención es proporcionar un sistema eólico para convertir energía mediante la traslación sobre un riel de los módulos arrastrados por las cometas en el cual las cometas se dirigen por un sistema de control inteligente que acciona los motores conectados a los cabrestantes, posiblemente mediante la interposición de reductores, colocados cerca del suelo y como parte integral de los módulos del sistema eólico, tales cabrestantes que funcionan tanto para dirigir las cometas al desenrollar y rebobinar las cuerdas alrededor de ellos, como para soportar la carga de las cuerdas para convertir energía.

40

Otro objetivo de la presente invención es proporcionar un sistema eólico para convertir energía mediante la traslación sobre un riel de los módulos arrastrados por las cometas en el cual las cometas se dirigen con el objetivo de permitir convertir la energía eólica mediante la explotación de la fuerza de sustentación y con el objetivo de seguir una trayectoria durante la cual el efecto de arrastre está presente casi en toda la longitud del ciclo de funcionamiento.

45

Un objetivo adicional de la presente invención es proporcionar un sistema eólico para convertir energía mediante la traslación sobre un riel de los módulos arrastrados por las cometas en el cual tiene lugar la conversión de energía mediante los generadores accionados no por la rotación de los cabrestantes, sino por la traslación de los módulos del sistema eólico.

50

Otro objetivo de la presente invención es proporcionar un sistema eólico para convertir energía mediante la traslación sobre un riel de los módulos arrastrados por las cometas que comprende una guía anular con al menos un módulo que se traslada sobre al menos un riel, y que convierte la energía mediante la explotación de la traslación de los módulos debida al efecto de arrastre por las cometas conectadas a dichos módulos.

55

Otro objetivo de la presente invención es proporcionar un sistema eólico para convertir energía mediante la traslación sobre un riel de los módulos arrastrados por las cometas en el cual las cometas que componen el sistema pueden

60

dirigirse además mediante disruptores colocados a bordo de las mismas cometas, que crean turbulencias que dan lugar a gradientes de presión.

5 Otro objetivo de la presente invención es proporcionar un sistema eólico para convertir energía mediante la traslación sobre un riel de los módulos arrastrados por las cometas en el cual los componentes previstos para guardar las cuerdas y dirigir el tren de cometas están a bordo de cada módulo, cerca de los sistemas de recuperación de las cometas.

10 Además, un objetivo de la presente invención es proporcionar un sistema eólico para convertir energía mediante la traslación sobre un riel de los módulos arrastrados por las cometas en el cual los sistemas de recuperación de las cometas tienen una parte final adaptada para orientarse, con la posibilidad de girar tanto en el plano horizontal como en el vertical.

15 Otro objetivo de la presente invención es proporcionar un proceso para producir energía eléctrica mediante un sistema eólico de acuerdo con la presente invención que se acciona de manera más eficiente con respecto a lo que se ha propuesto por la industria anterior.

20 Los anteriores y otros objetivos y ventajas de la invención, como resultarán de la siguiente descripción, se obtienen con un sistema eólico para convertir energía mediante la traslación sobre un riel de los módulos arrastrados por las cometas como se reivindica en la reivindicación 1.

Además, los anteriores y otros objetivos y ventajas de la invención se obtienen con un proceso para producir energía eléctrica mediante un sistema de acuerdo con la presente invención como se reivindica en las reivindicaciones 49 y 50.

25 Las modalidades preferidas y las variaciones no triviales de la presente invención son la materia de las reivindicaciones dependientes.

La presente invención se describirá mejor mediante algunas modalidades preferidas de la misma, proporcionadas como un ejemplo no limitante, con referencia a los dibujos adjuntos, en los cuales:

- 30 - La Fig. 1 muestra una vista en perspectiva de una modalidad preferida del sistema eólico de acuerdo con la presente invención;
- La Fig. 2 muestra una vista en perspectiva ampliada de una modalidad preferida de un componente del sistema eólico de la Fig. 1;
- 35 - La Fig. 3 muestra una vista en perspectiva ampliada de una modalidad preferida de otro componente del sistema eólico de la Fig. 1;
- La Fig. 4 muestra otra vista en perspectiva del componente de la Fig. 3;
- La Fig. 5 muestra una vista en perspectiva ampliada del sistema eólico de la Fig. 1;
- La Fig. 6 muestra otra vista en perspectiva ampliada del sistema eólico de la Fig. 1;
- 40 - La Fig. 7 muestra una vista en perspectiva ampliada de una modalidad preferida de otro componente del sistema eólico de la Fig. 1;
- La Fig. 8 muestra una vista en perspectiva ampliada de una modalidad preferida de otro componente del sistema eólico de la Fig. 1;
- La Fig. 9 muestra una vista en perspectiva ampliada del componente de la Fig. 8;
- 45 - La Fig. 10 muestra una vista en perspectiva de una variante preferida del sistema eólico de acuerdo con la presente invención;
- La Fig. 11 muestra una vista en perspectiva ampliada del sistema eólico de la Fig. 10;
- La Fig. 12 muestra una vista en perspectiva ampliada de una modalidad preferida de un componente del sistema eólico de la Fig. 10;
- La Fig. 13 muestra otra vista en perspectiva del componente de la Fig. 12;
- 50 - La Fig. 14 muestra una vista en perspectiva ampliada de una modalidad preferida de otro componente del sistema eólico de la Fig. 10;
- La Fig. 15 muestra una vista en perspectiva ampliada de una modalidad preferida de otro componente de los sistemas eólicos de las Figuras 1 y 10;
- La Fig. 16 muestra una vista en perspectiva ampliada de una modalidad preferida de otros componentes de los sistemas eólicos de las Figuras 1 y 10;
- 55 - La Fig. 17 muestra otra vista en perspectiva ampliada de los componentes de la Fig. 16;
- La Fig. 18 muestra una vista esquemática de otra variante preferida del sistema eólico de acuerdo con la presente invención en dos de sus etapas de funcionamiento;
- La Fig. 19 muestra una vista esquemática ampliada del sistema de la Fig. 18;
- 60 - La Fig. 20 muestra una vista esquemática, en sección delantera de una modalidad preferida de un componente del sistema eólico de la Fig. 18 en dos de sus etapas de funcionamiento;

- La Fig. 21 muestra una vista esquemática del sistema de acuerdo con la presente invención en algunas de sus etapas de funcionamiento;
- La Fig. 22 muestra una vista esquemática de una superficie aerodinámica estacionaria sumergida en una corriente de viento y las fuerzas relacionadas así generadas; y
- 5 - La Fig. 23 muestra una vista esquemática de una superficie aerodinámica que es libre de moverse a lo largo de la dirección perpendicular a la velocidad del viento y las fuerzas relacionadas así generadas.

10 Como puede verse en más detalle en la siguiente descripción, generalmente el sistema eólico de acuerdo con la presente invención comprende al menos un módulo adaptado para trasladarse a lo largo de un riel, preferentemente fabricado con el objetivo de conformar un circuito cerrado de tipo anular, bajo el empuje de al menos una cometa de energía sumergida en una corriente de viento a la que se conecta mediante al menos una cuerda, tal módulo que funciona como un generador autónomo que convierte en corriente eléctrica la energía eólica capturada a nivel de la troposfera (que se extiende hasta unos 15 km de la superficie terrestre). Particularmente, cerca de cada módulo, la energía se sustrae del viento mediante un tren de cometas conectadas en serie, dirigidas por medio de servocabrestantes controlados de manera autónoma por un sistema de control inteligente.

15 Con referencia a las figuras, es posible observar que el sistema eólico 1 para convertir energía de acuerdo con la presente invención comprende al menos un perfil de ala de potencia 2 (más abajo en la presente se designa además brevemente por el término "cometa") sumergido en al menos una corriente de viento W y conectado mediante al menos una cuerda 4 al menos a un módulo 5 para generar electricidad, colocado cerca del suelo y adaptado para trasladarse a lo largo de al menos un riel 6 o 7. Las cometas 2 se dirigen con el objetivo de arrastrar los módulos 5 a los cuales se conectan y permitir convertir la energía eólica en energía eléctrica mediante al menos un sistema generador, que comprende al menos un generador/motor 20 y/o 21 descritos más abajo, para cada módulo 5. Las cuerdas 4 se adaptan tanto para transmitir la energía mecánica desde y hacia las cometas 2 para arrastrar los módulos 5, como para controlar la trayectoria de vuelo de las propias cometas 2.

20 Más abajo en la presente, se describirá una modalidad preferida del sistema eólico 1 de acuerdo con la presente invención. Con referencia a cada componente del sistema eólico 1, se incluirá además una serie de características y funcionalidades alternativas que, sin perjudicar el rendimiento que puede alcanzarse, reducen en gran medida el costo y el tamaño de todo el sistema 1. Para tal propósito, las técnicas de decisión multicriterio asistidas por computadora pueden ayudar a definir las trayectorias óptimas para alcanzar las mejores arquitecturas estructurales, así como también las técnicas de control cuyo objetivo es optimizar el funcionamiento y la productividad del dispositivo.

25 Las alternativas de diseño son de tipo continuo o discreto. Las funciones continuas pueden explorarse fácilmente por la relación de los beneficios que pueden obtenerse al cambiar los atributos aplicados a una solución tales como el coste, el peso, la resistencia, las longitudes, los ángulos. Las alternativas discretas deben mencionarse y más abajo en la presente, con referencia a cada componente del sistema eólico 1, se describen sus principales características.

30 El sistema eólico 1 de la presente invención comprende por ello las cometas 2 fabricadas, por ejemplo, al tejer fibras usadas comúnmente para fabricar velas específicas para ciertas actividades deportivas, tales como por ejemplo la tabla y el karting. Debido a recientes estudios de aerodinámica, en el mercado hay cometas 2 disponibles que son capaces de satisfacer ciertas necesidades en términos de control y manejabilidad. Mediante la dirección adecuada de una cometa 2, es posible modular la transferencia de energía eólica: esto es fundamental dado que las cometas 2 deben dirigirse de manera que la tracción ejercida por medio de las corrientes de viento W sea máxima y al mismo tiempo no afecte el viaje de los módulos 5 sobre los rieles 6. Por ello las cometas 2 deben dirigirse con el objetivo de producir una tracción que traslade los módulos 5 sobre los rieles 6 siempre a lo largo de la misma dirección. Este resultado se alcanza mediante la modulación adecuada de la transferencia de energía eólica, como se verá más adelante en más detalle.

35 Cuando las cometas 2 al volar tienden a subir a su velocidad de funcionamiento, la resistencia aerodinámica de las cuerdas 4 conectadas a la base del sistema 1 implica una distorsión de tipo cadena que modifica el ángulo de ataque de las cometas 2, que hace que asuman una posición de planeo con una eficiencia aumentada. Mediante el ajuste del ángulo de ataque de las cometas 2 con el objetivo de presentarlas ligeramente levantadas o en ondeo, se obtiene un sistema de tipo de realimentación intrínsecamente que estabiliza la velocidad aparente de las cometas 2.

40 La potencia que una cometa 2 es capaz de sustraer del viento es función tanto de la eficiencia aerodinámica de la cometa 2 como de su área. Particularmente, tal potencia aumenta con el cuadrado de la eficiencia aerodinámica y linealmente con el área. Con el objetivo de localizar la solución óptima que maximiza la potencia que una cometa 2 es capaz de sustraer del viento, es posible por ello actuar sobre esos dos factores.

45 Una eficiencia de la cometa depende de la forma de la cometa. La elección de una forma óptima es por ello una contribución decisiva para obtener grandes eficiencias aerodinámicas. Tal forma óptima debe sin embargo mantenerse además cuando la cometa 2 se somete a las tensiones de arrastre y las fuerzas de sustentación (como se explica mejor

más abajo). Para tal propósito, es posible usar cometas semirrígidas 2. A diferencia de las cometas completamente flexibles 2, las cometas semirrígidas 2 se equipan, por ejemplo, con un bastidor extremadamente ligero, debido a lo cual las cometas 2 pueden asumir, por ejemplo, una forma similar a las alas de un planeador rígido. Las cometas 2 pueden, por ejemplo, estructurarse como losanges hechos de polímeros. El uso de la semirrígidez asegura una gran mejora del rendimiento, no sólo por una mejor eficiencia aerodinámica, sino además por una mejor facilidad para dirigirla. Particularmente, la rigidez puede ser asimétrica con respecto a las dos dimensiones de la cometa 2 con el objetivo de garantizar una flexibilidad lateral útil para recuperar la cometa 2 en un correspondiente sistema de recuperación 8 descrito más abajo.

Con el objetivo de maximizar la potencia que el sistema eólico 1 de la presente invención debe ser capaz de sustraer del viento W, es preferible usar, para cada módulo 5, muchas cometas 2 conectadas entre sí en serie para formar un tren 3 de cometas 2, con el objetivo de sumar el tirón sobre las cuerdas 4. De tal manera, el área frontal de viento W que cada módulo 5 puede interceptar es mayor. Esto resulta en un aumento del efecto de arrastre que traslada el módulo 5 y por consiguiente en un aumento de la energía eléctrica que puede generarse en cada ciclo de funcionamiento. Cada tren 3 de cometas 2 se conecta al módulo 5 mediante un único sistema de cuerdas 4: en consecuencia, el principio de funcionamiento del sistema eólico 1 no depende del número de cometas 2 conectados en serie en un tren 3. Tal configuración de múltiples capas no sólo aumenta el área frontal de viento interceptado W, sino que, si se fabrica como un único objeto o un objeto convenientemente agregado, proporciona además la oportunidad de mejorar la eficiencia aerodinámica. Las cuerdas 4 de hecho pueden integrarse en las "paredes" de las cometas 2 (no mostradas en las figuras) o las propias paredes de las cometas 2 pueden ser el elemento de conexión entre las cometas 2 (no mostrado en las figuras), que expone a su vez una sección de perfil aerodinámico y que mantiene el ensamble geoméricamente estable. Esto permite eliminar las cuerdas 4 (y por lo tanto el arrastre opuesto por ellas) en la zona de máxima velocidad del sistema. Con el objetivo de obtener este resultado, las cometas 2 pueden asumir una forma de arco en la cual las paredes de los extremos se extienden para conectarse a las otras cometas 2, o formas que tienden a aproximar las alas planas con una o dos paredes de conexión.

Más abajo en la presente, por plenitud, se hará referencia al caso en el cual el sistema eólico 1 tiene un tren 3 de cometas 2 para cada módulo 5. El número de cometas superpuestas 2 puede aumentar de manera arbitraria. Además, al mantener constante el área global, aumentar el número de cometas 2 que componen un solo tren 3, disminuye el tamaño de las cometas. Esto hace más fáciles la recuperación y las maniobras de expulsión de las cometas, como se verá más adelante en más detalle. Una modalidad del sistema eólico 1 de acuerdo con la presente invención proporciona que no todas las cometas 2 que pertenecen al mismo tren 3 tengan tamaños iguales. Las cometas 2 en la parte superior del tren 3 tienen relaciones dimensionales y eficiencias aerodinámicas relativas diferentes con respecto a las cometas 2 en la parte inferior. Las cometas 2 más cercanas al módulo 5 se caracterizan así por un área mayor y los tamaños de las cometas disminuyen al avanzar hacia el extremo superior del tren 3. Esta configuración se adopta porque cuanto más lejos está una cometa 2 del módulo 5 al cual se restringe mediante la cuerda 4, mayor será su velocidad durante su vuelo. Por ello, al avanzar desde el extremo inferior hacia el extremo superior de un tren 3 de cometas 2, es posible compensar el aumento de la velocidad de vuelo de las cometas 2 mediante la reducción progresiva de su superficie. De tal manera, la potencia sustraída del viento W es la misma para cada cometa 2 del mismo tren 3.

El sistema eólico 1 de acuerdo con la presente invención comprende cuerdas de tracción 4 adaptadas para transmitir fuerzas desde y hacia las cometas 2 y usadas para arrastrar los módulos 5 para convertir energía y para controlar la trayectoria de vuelo de las propias cometas 2. Las cuerdas de tracción 4 son un elemento que debe dimensionarse con precisión dado que un posible sobredimensionamiento inevitablemente daría lugar a un aumento de su resistencia aerodinámica. Una modalidad del sistema eólico 1 de acuerdo con la presente invención proporciona que las cuerdas 4 tienen una sección variable (no mostrada en las figuras). Particularmente, la sección de las cuerdas, cerca de los módulos 5 del sistema eólico 1 (concretamente las secciones de las cuerdas 4 sometidas a continuas maniobras de potencia y en contacto con los sistemas adaptados para realizar tales maniobras y descritas más abajo) tiene un tamaño mayor con respecto a la sección de las cuerdas 4 cerca de los trenes 3 de cometas 2. Esto permite obtener una mayor resistencia al desgaste. La variación del tamaño de una sección puede ser continua o escalonada con compensaciones. Con el objetivo de reducir adicionalmente el arrastre de las secciones de las cuerdas 4 sometidas a velocidades mayores (concretamente las longitudes de la cuerda 4 cerca de los trenes 3 de cometas 2), la sección de las cuerdas 4 cerca de estas longitudes puede, por ejemplo, modelarse aerodinámicamente de acuerdo con una cometa que genera una elevación ligeramente asimétrica, que evita las turbulencias y los fenómenos oscilatorios. Tal resultado puede obtenerse, por ejemplo, mediante el recubrimiento de las cuerdas 4 con una envoltura extrudida de sección transversal en estrella (no mostrada en las figuras): de esta manera, las proyecciones de la estrella de la envoltura se desvían por el viento W hasta que se obtiene una aproximación de una cometa. En el caso de acoplamiento oscilante, las proyecciones generan una fricción mutua con el objetivo de absorber la energía estacionaria, con lo que amortiguan así la oscilación.

El sistema eólico 1 de acuerdo con la presente invención comprende además al menos un módulo 5 que se traslada sobre al menos un riel 6, por ejemplo por medio de las ruedas 16, 17 o por levitación magnética, adaptado para dirigir

las cometas 2 y para convertir la energía de la corriente eólica en energía eléctrica. Los módulos 5 se colocan cerca del suelo y cada módulo 5 se conecta a un tren 3 de cometas 2 mediante al menos una cuerda 4 adaptada para transmitir las fuerzas desde y hacia las cometas 2 y que se usa para arrastrar el módulo 5 para convertir energía y para controlar la trayectoria de vuelo de las propias cometas 2.

5

Con referencia a las figuras, es posible observar que cada módulo 5 del sistema eólico 1 comprende al menos un carro 11 mediante el cual se traslada el módulo 5 al menos sobre el riel 6. La forma de los carros 11 de los módulos 5 del sistema eólico 1 se modela preferentemente que sea aerodinámica, con el objetivo de minimizar la resistencia que opone al aire durante el funcionamiento del sistema eólico 1.

10

Cada módulo 5 se equipa con todos los componentes necesarios para la dirección automática de las cometas 2 y para generar energía eléctrica. La conversión de energía mecánica en energía eléctrica tiene lugar, por ejemplo, mediante los generadores 20 y/o 21 conectados directamente a las ruedas 16 y 18 que giran debido al efecto del arrastre de los módulos 5 sobre el riel 6 que componen el sistema generador eléctrico. Como una alternativa al accionamiento de los generadores 20 y/o 21 por medio de las ruedas 16, la conversión de la energía mecánica en energía eléctrica puede tener lugar mediante el empleo reversible de motores magnéticos lineales (no mostrados en la figura). Cada módulo 5 aparece por ello como un generador capaz de suministrar energía independientemente de los otros módulos 5.

15

El sistema eólico 1 de la presente invención comprende además un sistema de control inteligente que funciona en cada módulo 5 y mediante el cual el vuelo de las cometas 2 se controla automáticamente, y un sistema de alimentación que coopera con tal sistema de control inteligente para gestionar la acumulación y el suministro de la energía eléctrica producida por los generadores 20 y/o 21 durante la traslación del módulo 5 a lo largo del riel 6 bajo el efecto del arrastre de las cometas 2 a las que se conecta mediante las cuerdas 4.

20

Por cada módulo 5, el sistema de control inteligente dirige el tren 3 de cometas 2 con el objetivo de aprovechar el efecto de arrastre con el objetivo de hacer que el módulo 5 se mueva en una trayectoria cerrada. Particularmente, el sistema de control inteligente coopera con un conjunto de sensores con alimentación autónoma colocados en las cometas 2 que envían información, preferentemente en modo inalámbrico, hacia los componentes en tierra del sistema inteligente. El sistema de control inteligente integra esta información con otra información procedente de un conjunto de sensores en tierra (por ejemplo el valor de la carga de las cuerdas 4 determinado por la lectura de los momentos de los motores 28 mencionados más abajo en más detalle) y realiza un procesamiento para dirigir automáticamente las cometas 2 cuando funciona el sistema eólico 1.

25

30

En cuanto a dirigir las cometas 2, el sistema eólico 1 de acuerdo con la presente invención proporciona dos modos.

35

El primer modo consiste en usar las cuerdas de potencia como cuerdas de dirección. Cada tren 3 de cometas 2 se conecta por ello al correspondiente módulo 5 mediante un par de cuerdas 4. Tales cuerdas 4 primero permiten arrastrar el módulo 5 (y por ello generar energía eléctrica) debido a la transmisión de la energía mecánica sustraída de las corrientes de viento W. Las mismas cuerdas 4 se desenrollan y se rebobinan adicionalmente sobre los cabrestantes adecuados 24 y 25 con el objetivo de dirigir el tren 3 de cometas 2.

40

El segundo modo de dirección consiste en el uso de disruptores (no mostrados en las figuras) colocados a bordo de las cometas 2. A través de tales disruptores es posible crear turbulencias que dan lugar a gradientes de presión mediante los que se dirigen las cometas 2. Los disruptores anteriores pueden accionarse, por ejemplo, mediante sistemas piezoeléctricos, polímeros con memoria de forma y/o fibras de aleaciones metálicas con memoria de forma, cuyas distorsiones se controlan activamente. Tal sistema tiene una alimentación autónoma o puede alimentarse mediante cables (no mostrados) que desde el módulo 5 alcanzan las cometas 2. Los controles para accionar los disruptores se envían preferentemente en modo inalámbrico por el sistema de control inteligente. Mediante el uso de los disruptores, es posible dirigir las cometas 2 sin necesidad de tener que emplear las cuerdas 4. En tal caso, concretamente, el sistema que se encarga de maniobrar las cometas 2 está a bordo de ellos y un tren 3 de cometas 2 puede conectarse al correspondiente módulo 5 por medio de una sola cuerda 4, que se usa exclusivamente para transmitir la carga y que permite arrastrar el módulo 5.

45

50

Dirigir las cometas 2 puede tener lugar además mediante la adopción de ambos modos descritos anteriormente.

55

En resumen, con el objetivo de dirigir y obtener la tracción de las cometas 2, existen diferentes métodos ya sea que hay una o más cuerdas de dirección 4. La única cuerda 4 demanda que la posibilidad de realizar las maniobras para accionar los sistemas a bordo de las cometas 2, se limite a transmitir la tracción; las dos cuerdas 4 en cambio superponen la función de dirigir a la función de tracción. Al aumentar el número de cuerdas 4, es posible además añadir funciones de dirección como la corrección del ángulo de ataque de la cometa 2, funciones de seguridad y funciones de descenso rápido. Por ello, en el caso de dirigir mediante las cuerdas 4 (con o sin el apoyo de disruptores), cada tren 3 de cometas 2 debe conectarse al correspondiente módulo 5 mediante un par de cuerdas 4. En el caso de dirigir exclusivamente mediante los disruptores, en cambio, hay una sola cuerda 4 que funciona como elemento de conexión

60



entre el tren 3 de cometas 2 y el módulo 5. En tal caso, por ello, el número de componentes de los módulos 5 que dirigen o guardan las cuerdas 4 se reduce, lo que simplifica en gran medida la estructura del sistema eólico 1.

5 Más abajo en la presente, se hará referencia simplemente al caso en el cual, en el sistema eólico 1 de acuerdo con la presente invención, la dirección de las cometas 2 tiene lugar por medio de un par de cuerdas 4. Para cada componente del sistema eólico 1 analizado en detalle más abajo, de todas formas se señalarán simplificaciones que es posible introducir en el caso del uso de una sola cuerda 4 para arrastrar cada módulo 5.

10 Aun cuando limitar el número de cuerdas 4 es ventajoso desde un punto de vista aerodinámico, la solución con dos cuerdas 4, además de la mera dirección y tracción, proporciona también la posibilidad de realizar maniobras de emergencia. Dirigir en cuanto a la dirección se obtiene por lo general con una variación diferencial limitada de la longitud de las cuerdas adecuadas 4, pero si la variación diferencial de las cuerdas adecuadas 4 excede la apertura de las alas de las cometas 2, tiene lugar una situación en la cual se cancela la sustentación, definida más abajo en la presente como el "deslizamiento lateral del ala". Bajo esta condición, si se necesita un retorno rápido, es posible rebobinar rápidamente las cuerdas 4 sin desperdiciar energía. Durante tal descenso rápido, debido al efecto del deslizamiento lateral del ala, existe sin embargo el riesgo de la autorrotación de la cometa 2 con una pérdida sustancial del control. Con el objetivo de impedir tal pérdida de control, es posible proporcionar las cometas 2 con dispositivos aerodinámicos y arreglos que permiten detener fácilmente el descenso rápido una vez que se alcanza la altura deseada y restaurar correctamente el estado de vuelo normal y productivo. En las etapas de deslizamiento lateral del ala, el borde lateral de una cometa 2 se convierte en el borde de ataque y aloja tanto los instrumentos de seguimiento de la posición en el espacio tridimensional como un sistema de accionamiento y de estabilización de la maniobra de deslizamiento lateral (no mostrados en las figuras). Dicho sistema de accionamiento y de estabilización se caracteriza, por ejemplo, por flotadores direccionales y disruptores controlados por el sistema de control inteligente.

25 Bajo condiciones de vuelo normales, los flotadores direccionales son transversales a la dirección de empuje y se flexionan para ocultarlos con el objetivo de no modificar la eficiencia de la cometa 2. En deslizamiento lateral del ala, los flotadores direccionales se levantan, accionados por el flujo que aparece en la dirección correcta. Por ello los flotadores direccionales cooperan en volver a equilibrar la penetración de la cometa 2 cuando esta se usa incorrectamente en el deslizamiento lateral del ala que mejora de manera pasiva la estabilidad de las maniobras. Un arreglo de estabilización adicional se obtiene de manera activa con los/el disruptores/disruptor (ya mencionados anteriormente) colocados adecuadamente y accionados geoméricamente por una lógica que usa directamente, o mediante el control en tierra, la información de los sensores de rastreo de vuelo, con el objetivo de contrarrestar la tendencia a la autorrotación.

30 El sistema de accionamiento y de estabilización de la maniobra de deslizamiento lateral permite corregir/reducir inmediatamente la altura de la cometa 2 cuando desciende y, una vez que se ha alcanzado la altura o el alargamiento deseado de las cuerdas 4, restaurar la sustentación mediante el regreso de las cuerdas 4 a una longitud diferencial compatible con el vuelo normal.

35 En el sistema eólico 1 de acuerdo con la presente invención, la aplicación del sistema de accionamiento y de estabilización de la maniobra de deslizamiento lateral consiste principalmente en el desacoplamiento rápido y controlado de un área en el espacio aéreo.

40 El sistema eólico 1 de acuerdo con la presente invención comprende además al menos un sistema de recuperación 8 para las cometas 2: en la siguiente descripción, el sistema eólico 1 se describirá de acuerdo con dos modalidades preferidas, proporcionadas como un ejemplo no limitante: tales modalidades se distinguen principalmente por los modos en los que se soportan los sistemas de recuperación 8 de las cometas 2.

45 De acuerdo con una primera modalidad, el sistema eólico 1 de la presente invención comprende al menos un módulo 5 que comprende un único carro 11 cerca del cual se colocan tanto los generadores convertidores de energía 20 y/o 21 como los componentes del sistema para dirigir las cometas 2. Con referencia a las Figuras 5 a la 9, es posible observar que los sistemas de recuperación 8 se restringen a los módulos 5 del sistema eólico 1 cerca de un extremo. El peso de los sistemas de recuperación 8 se soporta mediante una estructura flexible estirada 12 compuesta de varillas de tensión 14 restringidas en un extremo de ellas a los sistemas de recuperación 8 y en el otro extremo de ellas a una estructura vertical 13, por ejemplo un enrejado, con el cual se equipa cada módulo 5. La estructura flexible estirada 12 conecta además cada módulo 5 del sistema eólico 1 con al menos dos módulos 5, posiblemente adyacentes. Al conectar entre sí los diferentes módulos 5, si falta el efecto de arrastre en un módulo 5, tal módulo 5 se arrastraría por los otros módulos 5 del sistema eólico 1 para los que está presente el efecto de arrastre. Esto permite evitar (o posiblemente retrasar) el accionamiento de los generadores 20 y/o 21 usados para producir electricidad como motores, para permitir el avance del módulo 5 y se describe en más detalle más abajo.

50 De acuerdo con tal modalidad, los sistemas de recuperación 8 pueden equiparse además, por ejemplo, con ruedas amortiguadas 17 mediante las cuales se apoyan sobre los rieles secundarios 7. De tal manera, el peso de los sistemas

de recuperación 8 no se soporta completamente por el sistema de varillas de tensión 14 sino que se descarga parcialmente al suelo.

5 Una modalidad del sistema eólico completo 1 con técnicas de estirado estructural flexible que une con precisión los elementos que trabajan en la compresión con los sistemas de cuerdas de tracción, divide y debilita las fuerzas y los transientes de cada tren 3 de cometas 2 sobre el sistema eólico completo 1, e introduce una cooperación entre los módulos únicos 5 y reduce la necesidad de los sobredimensionamientos.

10 La forma que la estructura flexible estirada 12 puede asumir como un todo es el objeto de un cuidadoso análisis de simulación, pero los tipos se componen como un trayecto de secciones triangulares desarrollado siguiendo una simetría cilíndrica, similar idealmente a un sombrero de paja o una copa (no mostrado en las figuras).

15 Entre las tensiones que la estructura flexible estirada 12 debe soportar, está la componente de la tracción de las cometas 2 en una dirección tangencial, la que en realidad produce la energía. Como se estableció anteriormente, la estructura flexible estirada 12 debe sin embargo soportar además el peso de los sistemas de recuperación 8, una componente particularmente grande sobre todo cuando no hay rieles secundarios 7 y bajo la situación de parada del sistema eólico 1 (cuando los sistemas 8 no se soportan o aligeran por la componente vertical del tirón de las cometas 2). En este estado, todo el peso del sistema 8 se soporta estáticamente por la estructura flexible estirada 12 cuya configuración geométrica comprende un anillo (no mostrado en las figuras) que sigue el trayecto cerrado del sistema eólico 1. Tal anillo puede seguir funciones entrelazadas con respecto a los varios módulos 5.

25 Una segunda modalidad del sistema eólico 1 de acuerdo con la presente invención comprende al menos un módulo 5 equipado con al menos dos carros 11 que viajan sobre rieles paralelos 6 colocados, por ejemplo, a diferentes alturas. Con referencia a las Figuras 10 a la 14, es posible observar que, de acuerdo con tal modalidad, para cada módulo 5 el sistema de recuperación 8 se restringe a los dos carros 11. Un carro 11 se coloca cerca del extremo del sistema de recuperación 8 desde el cual las cuerdas 4 salen hacia las cometas 2, y se equipa con los generadores 20 y/o 21 mediante los cuales tiene lugar la conversión de energía. El otro carro 11 se coloca cerca del otro extremo del sistema de recuperación 8 y se equipa con los otros componentes que se ocupan de dirigir las cometas 2 y de recoger las cuerdas 4. Como se indicó además para la modalidad anterior, los sistemas de recuperación 8 pueden equiparse además, por ejemplo, con ruedas amortiguadas 17 mediante las cuales se apoyan sobre los rieles intermedios secundarios 7 que contribuyen al soporte del sistema de recuperación 8 (no mostrados en las figuras). Es posible proporcionar ambos carros 11 con un módulo 5 de los generadores 20 y/o 21 para producir electricidad. Más abajo en la presente, se hará referencia al caso en el cual, para cada módulo 5, los generadores 20 y/o 21 se colocan en un único carro 11, de acuerdo a lo que se ha indicado anteriormente. Colocar a diferentes alturas los rieles 6 en los cuales viajan los carros 11 permite inclinar los sistemas de recuperación 8 con respecto al suelo hacia el tren 3 de cometas 2, con el objetivo de proporcionar menos resistencia a las cuerdas 4 cuando funciona el sistema eólico 1. Esta modalidad proporciona además una estructura flexible estirada 12 para conectar cada módulo 5 del sistema eólico 1 con al menos los dos módulos adyacentes 5. Al conectar entre sí los diferentes módulos 5, si falta el efecto de arrastre en un módulo 5, tal módulo 5 se arrastraría por los otros módulos 5 del sistema eólico 1 para los que está presente el efecto de arrastre.

45 En ambas modalidades descritas anteriormente, el sistema de recuperación 8 de las cometas 2 se integra por un sistema para recuperarlas y expulsarlas (no mostrado en las figuras). El par de cuerdas 4 conectadas al tren 3 de cometas 2 atraviesan el sistema de recuperación 8 y van a un sistema de transmisión equipado con al menos un sistema para absorber los picos de fuerza (no mostrado en las figuras) de las cuerdas 4 y con al menos un sistema para proporcionar fricción (no mostrado en las figuras) a las cuerdas 4, los cuales dirigen las cuerdas 4 hacia un sistema de bobinado y desenrollado 22 que comprende al menos un par de cuatro cabrestantes 24 para dirigir el tren 3 de cometas 2, y un sistema de recogida 23 de las cuerdas 4 compuesto al menos de un par de cabrestantes 25. Cada cabrestante 25 de los sistemas de recogida 23 se equipa con un módulo de dirección 26 que obliga a la cuerda 4 a bobinarse ordenadamente sobre su respectivo cabrestante 25.

55 Las cuerdas 4 son entonces el elemento de conexión y de transmisión de fuerzas entre las cometas 2 y los módulos 5 del sistema eólico 1. Cuando un tren 3 de cometas 2 se eleva por el viento W, se genera un efecto de arrastre, que crea la traslación del módulo 5 y, en consecuencia, la conversión de la energía eólica en energía eléctrica mediante los generadores 20 y/o 21. Obviamente, la longitud y el diámetro de cada cuerda 4 dependen de las condiciones del viento y la seguridad en las cuales tiene que funcionar.

60 El sistema eólico 1 de acuerdo con la presente invención comprende además al menos un riel 6 sobre el cual los módulos 5 se trasladan arrastrados por las cometas 2. Como se indicó anteriormente, los módulos 5 del sistema eólico 1 pueden trasladarse sobre muchos rieles 6 y 7, con el objetivo de distribuir el peso de los sistemas de recuperación 8 de las cometas 2.

Los rieles 6 y 7 describen preferentemente una trayectoria cerrada. La trayectoria más simple es la circular, pero es

5 conveniente elegir la trayectoria con el objetivo de optimizar el aprovechamiento de la energía eólica. Por ejemplo, en el supuesto de instalar el sistema eólico 1 en un área en la cual el viento W sopla principalmente a lo largo de una dirección, es conveniente hacer que los módulos 5 del sistema eólico 1 describan una trayectoria elíptica, con su eje mayor perpendicular a la dirección a lo largo de la cual sopla el viento W. Tal elección se determina por el hecho de que la tracción de los módulos 5 del sistema eólico 1 por las cometas 2 tiene lugar mediante la explotación de la componente de la fuerza de sustentación que se genera cuando las corrientes de viento dan contra las cometas 2, como se especifica mejor más abajo.

10 Si los rieles 6 y 7 describen una trayectoria cerrada, los módulos 5 del sistema eólico 1 se someten a una fuerza radial centrífuga debido al movimiento de los módulos 5 y a la componente radial del tirón del tren 3 de cometas 2. Con el objetivo de contrarrestar tal fuerza, puede ser conveniente inclinar adecuadamente los rieles 6 del sistema eólico 1 (no mostrado en las figuras). La inclinación del riel 6 puede deducirse con facilidad y dimensionarse por la descomposición de las fuerzas que actúan sobre las ruedas 16 de los módulos 5. Obviamente, si los módulos 5 del sistema eólico 1 se trasladan sobre muchos rieles 6 y 7, tales rieles 6 y 7 deben ser paralelos y concéntricos.

15 Preferentemente, los rieles 6 y 7 no se colocan en el suelo, sino que se mantienen elevados por medio de pilares. Al mantener los módulos 5 a una altura adecuada, no hay riesgo de deslizamiento de las cometas 2 sobre el suelo si las cometas 2 se precipitan accidentalmente. Las estructuras que soportan los rieles 6 y 7 deben tener una gran inercia, con el objetivo de asegurar una alta estabilidad y satisfacer el requisito de precisión geométrica requerida por los carros 11 del sistema eólico 1.

20 Como se indicó anteriormente, si el sistema eólico 1 tiene muchos rieles 6 y 7, es conveniente colocar los rieles 6 a diferentes alturas con el objetivo de mantener los sistemas de recuperación 8 inclinados con respecto al suelo, hacia los trenes 3 de cometas 2. Esto reduce la resistencia opuesta a las cuerdas 4 por los sistemas de recuperación 8 cuando funciona el sistema eólico 1.

25 Los rieles 6 y 7 con los que se equipa el sistema eólico 1 pueden dividirse en dos categorías. Es posible localizar los rieles principales 6 y los rieles secundarios 7. Los rieles principales 6 son los rieles sobre los que se trasladan los carros 11 de los módulos 5 del sistema eólico 1. Los rieles secundarios 7 son las guías sobre las que se trasladan las ruedas amortiguadas 17 y contribuyen a soportar el peso de los sistemas de recuperación 8 de las cometas 2.

30 Los rieles 6 y 7 del sistema eólico 1 de la presente invención pueden ser clásicos o magnéticos, en dependencia del hecho de que los módulos 5 del sistema eólico 1 viajan exclusivamente por medio de las ruedas 16, 17 o mediante levitación magnética. Particularmente, los rieles secundarios 7 son preferentemente del tipo clásico, mientras que los rieles principales 6 además pueden ser magnéticos.

35 Los rieles principales clásicos 6 tienen una forma tal que "abarcen" la parte inferior de los carros 11 que viajan sobre ellos. Como se describirá mejor más abajo, los carros 11 de los módulos 5 del sistema eólico 1 que viajan sobre los rieles clásicos 6 se equipan con tres grupos de ruedas 16. Al centrar la atención en un solo módulo 5, un grupo de ruedas 16 debe soportar la mayor parte del peso del módulo 5 a lo largo de la dirección vertical; los otros dos grupos de ruedas 16 contribuyen a impedir que el módulo 5 se vuelque por el efecto de la fuerza centrífuga. Los rieles principales clásicos 6 se hacen con el objetivo de permitir que las ruedas 16 rueden sobre dos planos horizontales (un plano inferior y un plano superior) y sobre un plano vertical. Para tal propósito, la sección de los rieles 6 asume, por ejemplo, la apariencia de dos "C" enfrentadas cerca de su parte cóncava, como se muestra particularmente en la Fig. 12. Tal configuración en cambio no es necesaria cerca de los rieles secundarios 7 si estos son exclusivamente del tipo clásico, cuya función consiste sólo en contribuir a soportar los sistemas de recuperación 8 de las cometas 2. Las ruedas amortiguadas 17 ruedan de hecho sobre un solo plano y los rieles 7 aparecen como guías comunes.

40 Como alternativa a la configuración de doble "C", es posible además hacer rieles principales clásicos 6 que tengan, por ejemplo, una sección rectangular, por ejemplo, y en cambio arreglar los grupos de ruedas 16 de los carros 11 de los módulos 5 del sistema eólico 1 de tal manera como para abarcar el riel 6 (no mostrado en las figuras).

45 Otra modalidad alternativa finalmente consiste en realizar una inversión en el sentido de alto y bajo del riel 6 con respecto a las ruedas 16, concretamente tener las ruedas como partes integrales en el suelo y el riel arrastrado por las cometas 2, con el objetivo de alojar en la parte fija todos los alternadores asegurados sobre las ruedas (no mostrado en las figuras). La ventaja que ofrece tal modalidad reside en la conexión eléctrica sencilla sin necesidad de colector o contactos deslizantes.

50 En el caso de usar rieles principales clásicos 6, como se describe mejor más abajo, la conversión de energía puede tener lugar, por ejemplo, mediante los generadores 20 accionados directamente por la rotación de las ruedas 16. Sin embargo, en el caso de entrega de altas potencias por cada módulo 5, los rieles clásicos 6 podrían no ser adecuados para permitir el accionamiento de los generadores 20 por la rotación de las ruedas 16. El torque a transmitir a los generadores 20 podría de hecho ser demasiado grande para generarse por la simple utilización de la fricción de

5 rodadura entre el riel 6 y las ruedas 16, y la resistencia a la rodadura podría ser tal que implique el deslizamiento de las  
 10 ruedas 16 en el riel 6. En tal caso, al tener de todos modos que generar corriente sin recurrir a motores lineales usados  
 de manera reversible, para evitar las pérdidas y permitir convertir la energía mecánica en energía eléctrica, es posible  
 proporcionar el riel clásico 6 con al menos una cremallera 15 sobre la cual engrana al menos una rueda dentada 18 y  
 acciona directamente un generador 21. Como se describe mejor más abajo, en tal caso, las ruedas 16 de los carros 11  
 realizan principalmente una función de soporte. La cremallera 15 se coloca en el riel clásico 6 con el objetivo de que  
 tenga su superficie dentada perpendicular a la superficie del riel 6 y orientada hacia el centro de la trayectoria cerrada  
 descrita por los rieles 6. La rueda dentada 18 que engrana con y gira sobre la cremallera 15 se coloca horizontalmente  
 y, debido a esta configuración, contrarresta la fuerza centrífuga. La fuerza centrífuga a la cual se somete cada módulo 5  
 se explota después (y al mismo tiempo se contrarresta) para garantizar un buen desenrollado de la rueda dentada 18  
 sobre la cremallera 15.

15 Si se usa la levitación magnética, los rieles principales 6 se equipan con electroimanes y se fabrican con el objetivo de  
 permitir la suspensión magnética y/o la conversión de energía mediante los motores lineales usados de manera  
 reversible para generar electricidad, como se describe mejor más abajo. En cuanto a la levitación magnética, se  
 recuerda que en la actualidad pueden adoptarse tres tecnologías:

- 20 - suspensión electromagnética: la levitación se obtiene mediante el uso de electroimanes convencionales  
 (posiblemente enfriados a su punto de superconducción) colocados en el extremo de un par de estructuras del  
 carro 11 que se bobinan en los lados y la parte inferior del riel 6. Los imanes se atraen hacia el riel 6 y de tal  
 manera soportan el carro 11;
- 25 - suspensión electrodinámica: la levitación se obtiene mediante el uso de electroimanes enfriados en su punto de  
 superconducción colocados en el carro 11. Cerca de las paredes laterales del riel 6, hay bobinados en forma de  
 "ocho" en los cuales el campo magnético generado por los bobinados semiconductores colocados en el carro  
 11 induce corrientes por el efecto de que se crean polos magnéticos opuestos junto a cada mitad del "ocho".  
 Los polos magnéticos en un nivel más alto atraen el campo magnético de los semiconductores del carro 11, los  
 polos magnéticos de nivel inferior los repelen. Tal combinación de atracción y repulsión le permite levitar al  
 carro 11;
- 30 - suspensión mediante imanes permanentes: la levitación se obtiene al colocar imanes permanentes en el carro  
 11 y electroimanes no alimentados en el riel 6. Cuando el carro está en movimiento, los imanes permanentes  
 inducen corrientes en los electroimanes del riel 6 que generan un campo magnético que se repele con respecto  
 al producido por los imanes permanentes. Tal repulsión hace que levite el carro 11.

35 En el sistema eólico 1 de acuerdo con la presente invención, en el caso de usar levitación magnética, la tecnología  
 utilizada es preferentemente la que proporciona la suspensión magnética mediante los imanes permanentes que puede  
 sumarse con el flujo generado por solenoides superconductores. La configuración de los imanes y electroimanes en el  
 riel 6 y en los carros 11 de los módulos 5, y el principio mediante el cual se obtiene la levitación magnética, se describirá  
 en detalle más abajo, junto con los modos con los cuales se obtiene la conversión de energía, y por ello la producción  
 de corriente.

40 Como puede establecerse mejor más abajo, incluso en el caso de usar levitación magnética, es aconsejable  
 proporcionar los carros 11 de los módulos 5 del sistema eólico 1, con ruedas 16 que contribuyan a mantener el  
 entrehierro entre los imanes de los módulos 5 y los rieles 6. Las ruedas 16, que se usan exclusivamente para mantener  
 el entrehierro, son similares, por ejemplo, a los tres grupos de ruedas 16 de los carros 11 que se desplazan sobre los  
 rieles principales clásicos 6, mencionados anteriormente. En el caso de usar levitación magnética, el riel principal 6  
 puede por ello ser una combinación entre un riel clásico descrito anteriormente (con la configuración de doble "C" o con  
 una configuración alternativa) y un riel magnético.

50 Cada módulo 5 del sistema eólico 1 se equipa por ello con al menos un carro 11 mediante el cual el módulo 5 se  
 traslada sobre al menos un riel 6. Particularmente, como ya se ha indicado anteriormente, los módulos 5 pueden  
 equiparse con un único carro 11 sobre el cual se colocan tanto los generadores 20 y/o 21 como los componentes para  
 dirigir las cometas 2 y recoger las cuerdas 4. Una segunda modalidad consiste en proporcionar cada módulo 5 con dos  
 carros 11: uno a una altura superior equipado con los componentes que realizan la conversión de energía y uno a una  
 altura inferior sobre el cual se colocan los cabrestantes 24 y 25, sobre los cuales se bobinan las cuerdas 4.

55 Los modos con que puede desplazarse un carro 11 sobre un riel 6 son preferentemente dos:

- 60 - en el caso de usar un riel clásico 6, el carro 11 se traslada sobre el riel 6 por medio de ruedas lisas 16 y 17;
- en el caso de usar un riel magnético 6, el carro 11 se traslada sobre el riel 6 por medio de imanes permanentes  
 y/o electroimanes, que usan el principio de la levitación magnética.

Si un carro 11 se traslada sobre un riel 6 por medio de ruedas 16, tales ruedas 16 se interconectan a la parte restante del módulo 5 del sistema eólico 1, por ejemplo mediante resortes acoplados en paralelo con amortiguadores. El módulo 5 es por ello amortiguado.

5 Como ya se indicó anteriormente, es posible dividir las ruedas 16 con las que se equipa el carro 11, con un módulo 5 en tres grupos. Las ruedas 16 pertenecientes a grupos diferentes se colocan perpendiculares entre sí, con una configuración en forma de "T". Particularmente, en el supuesto de que los rieles 6 yacen sobre un plano horizontal, hay:

- ruedas 16 que ruedan sobre un plano horizontal, que soportan la mayor parte del peso del carro 11;
- 10 - ruedas 16 que ruedan sobre un plano vertical, que contrarrestan la fuerza radial a la que se somete el carro 11;
- ruedas 16 que ruedan sobre un plano horizontal, que impiden que se vuelque el carro 11.

15 Debido a la presencia de este sistema de ruedas 16, un carro 11 se mantiene en la cama del riel 6, que impide cualquier cambio de descarrilamiento. Tal resultado se obtiene al conferir una forma adecuada al riel clásico 6. Particularmente, como se indicó anteriormente, es posible fabricar el riel 6 de manera que este asuma una sección C"C doble, de manera que el riel 6 "abarca" la parte inferior del carro 11. Alternativamente, es posible usar un riel común, por ejemplo con una sección rectangular, y arreglar las ruedas 16 sobre el carro 11 de manera que las mismas ruedas 16 abarquen el riel 6 (no mostrado en las figuras).

20 Con independencia de la modalidad adoptada, las ruedas únicas 16 no se restringen directamente al lecho plano del carro 11 sino que se unen en carros 19 que a su vez se restringen al lecho plano de encima. Tal solución, adoptada también en los transportes ferroviarios, confiere más estabilidad al sistema.

25 En el caso de usar el riel magnético 6, el entrehierro entre los imanes del módulo 5 y los electroimanes del riel 6 es extremadamente reducido y hay un alto riesgo de que el módulo 5 y el riel 6 entren en contacto. Esto se debe tanto a la gran masa de los módulos 5 del sistema eólico 1 de la presente invención, como al tipo y la cantidad de esfuerzos a los que se someten tales módulos 5. Para garantizar mantener el entrehierro, es aconsejable proporcionar los carros de levitación magnética 11 además con ruedas 16 que realizan exclusivamente una función de soporte del módulo 5, sin participar en la generación de energía eléctrica. Tales ruedas 16 pueden, por ejemplo, ser idénticas a esas con las que se traslada un carro 11 sobre un riel clásico 6. Como se indicó anteriormente, en el caso de usar levitación magnética, el riel 6 sobre el cual se trasladan los módulos 5, puede por ello ser una combinación entre un riel clásico y un riel magnético.

35 Además de mantener el entrehierro, el uso de ruedas de soporte 16 puede ser necesario de todos modos en el caso de usar una suspensión para imanes permanentes como la tecnología de suspensión magnética. Mediante la adopción de esta tecnología, el campo magnético repulsivo podría de hecho generarse sólo bajo condiciones de movimiento y por ello, bajo tal hipótesis, no sería posible la levitación con un módulo inmóvil 5. La presencia de las ruedas de soporte 16 asegura que, incluso cuando no hay levitación, los módulos 5 y el riel 6 no entren en contacto. Las condiciones para un posible movimiento forzado del módulo 5 sin una suspensión magnética son aún mejores.

40 Los sistemas de recuperación 8 son los componentes de los módulos 5 del sistema eólico 1 usados para recuperar las cometas 2 en reposo. El sistema eólico 1 se equipa con un sistema de recuperación 8 para cada módulo 5. El sistema de recuperación se fabrica preferentemente como al menos un tubo cilíndrico destinado a alojar en él un tren completo 3 de cometas 2. Por esta razón, los sistemas de recuperación 8 se encuentran entre los componentes más onerosos y pesados del sistema eólico 1. Los sistemas de recuperación 8 podrían diseñarse con el objetivo de reaccionar gravitacionalmente, con su propio peso, contra la componente de tracción vertical de las cometas 2. Aunque la componente de tracción vertical de las cometas 2 da una contribución para soportar el peso de los sistemas de recuperación 8, es aconsejable diseñar los módulos 5 del sistema eólico 1 con el objetivo de impedir que el peso de los sistemas de recuperación 8 haga que se vuelquen los módulos 5. Esto se hace necesario además por el hecho de que la componente de tracción vertical de las cometas 2 está presente sólo cuando funciona el sistema eólico 1. Cuando el sistema eólico 1 está en reposo, en cambio, todo el peso de los sistemas de recuperación 8 descansa sobre los rieles 6.

55 En el caso de usar un solo carro 11 para cada módulo 5, el sistema de recuperación 8 se restringe al carro 11 cerca del extremo desde el cual las cuerdas 4 entran y siguen hacia las cometas 2. Para evitar que el sistema de recuperación 8 haga que se vuelque el módulo 5, el peso de tal sistema 8 se soporta por ello mediante la estructura flexible estirada 12 y posiblemente por las ruedas amortiguadas 17 conectadas al sistema de recuperación 8 que viajan sobre los rieles secundarios 7.

60 Si los módulos 5 del sistema eólico 1 se equipan con dos carros 11 para cada módulo 5, el sistema de recuperación 8 se restringe a tales carros 11 cerca del extremo. El riel más interno 6 se coloca por ello a una altura inferior de manera que el sistema de recuperación 8 se inclina adecuadamente, para minimizar la resistencia opuesta a las cuerdas 4 cuando funciona el sistema eólico 1. Particularmente, los sistemas de recuperación 8 se inclinan con respecto al plano horizontal hacia arriba (como se muestra particularmente en las Figuras 6 y 11). Tal inclinación se realiza además en el

caso de usar un solo carro 11 para cada módulo 5, por ejemplo mediante la colocación en alturas decrecientes de los rieles secundarios 7 sobre los cuales viajan las ruedas amortiguadas 17 que soportan el sistema de recuperación 8.

5 Independientemente de usar uno o dos carros 11 para cada módulo 5, la parte de extremo 10 de los sistemas de recuperación 8 se hace con el objetivo de ser capaz de orientarse tanto en el plano horizontal como en el plano vertical. Esto permite facilitar las operaciones de recuperación y de expulsión de las cometas 2 y absorber parcialmente los transientes de fuerzas. Particularmente, mediante el aumento de la inclinación de la parte de extremo 10 de los sistemas de recuperación 8 con respecto al plano horizontal durante la operación de expulsión de las cometas 2, es posible  
10 colocar el extremo superior de los sistemas 8 a una altura que modifica en gran medida, al alargarlo, el tiempo necesario para que las cometas 2 se estabilicen cuando vuelan, el despegue de las cometas 2 desde una mayor altura. Durante las operaciones de recuperación de las cometas 2, la parte de extremo 10 del sistema de recuperación 8 se alinea a la parte restante del sistema 8, con el objetivo de facilitar la ejecución de tal operación.

15 La capacidad de la parte de extremo 10 de un sistema de recuperación 8 para orientarse se obtiene, por ejemplo, al hacer al menos una unión articulada 9 cerca del extremo superior del sistema 8 y al dirigir la parte de extremo 10 sobre la unión articulada 9 mediante un sistema de tres cuerdas 31 cada una restringida al menos a un cilindro hidráulico 32 articulado al sistema de recuperación 8 cerca de la unión articulada 9. Estos cilindros hidráulicos 32 se accionan por un sistema hidráulico dirigido por el sistema de control inteligente. Como alternativa a los cilindros hidráulicos 32 es posible  
20 usar módulos electromecánicos lineales (no mostrados en las figuras).

Si los módulos 5 del sistema eólico 1 se equipan con dos carros 11 para cada módulo 5, el carro 11 cerca del borde de salida del sistema de recuperación 8 se restringe a la parte del sistema 8 que no es capaz de orientarse, antes de la unión articulada 9.

25 Si el sistema eólico 1 de acuerdo con la presente invención se equipa con un único carro 11 para cada módulo 5, una posible modalidad del sistema eólico 1 (no mostrada en las figuras) proporciona que sea capaz de orientarse no necesariamente sólo la parte de extremo 10 de los sistemas de recuperación 8. La unión articulada 9 que permite la orientación puede colocarse en cualquier punto del sistema de recuperación 8 o en el origen del sistema 8, que hace que el sistema 8 completo sea capaz de orientarse. Además en esta modalidad, la parte de extremo 10 de los sistemas de recuperación 8 puede dirigirse, por ejemplo, mediante un sistema con cuerdas y cilindros hidráulicos. Si se trata de  
30 que el sistema de recuperación 8 completo sea capaz de orientarse, la maniobra puede tener lugar mediante la estructura flexible estirada 12 que lo soporta.

35 Con el objetivo de facilitar que pase el tren 3 de cometas 2 durante su recuperación y lanzamiento, el borde de salida de los sistemas de recuperación 8 tiene preferentemente forma de domo y, cerca de tal borde de salida, la parte de extremo 10 de los sistemas de recuperación 8 tiene una sección que aumenta al avanzar hacia el borde de salida.

La función de preservar las cometas 2 impone que el interior de los sistemas de recuperación 8 sea accesible a los operadores para realizar posibles mantenimientos.

40 La forma de los sistemas de recuperación 8 puede ser simplemente cilíndrica, pero, si las evaluaciones sobre la resistencia a la rotación aerodinámica y la resistencia estructural sugieren un enfoque diferente, los sistemas de recuperación 8 podrían fabricarse con una estructura de enrejado (no mostrada en las figuras) donde la accesibilidad y la contención de las cometas 2 se obtienen mediante una red para rellenar las paredes del enrejado. La sección mínima  
45 del enrejado es triangular, que mantiene un espacio adecuado para preservar las cometas 2 y pasar las cuerdas 4. El enredo particular de la red acolchada evita los posibles atascos cuando se desliza el tren 3 de cometas 2 durante las etapas de expulsión y recuperación.

50 Dentro de cada sistema 8, se coloca un sistema por medio del cual tienen lugar la expulsión y la recuperación de las cometas 2, junto con acompañar las cuerdas 4.

El sistema 2 para la recuperación y la expulsión de las cometas 2 es un componente del módulo 5 del sistema eólico 1 colocado dentro del sistema de recuperación 8 y mediante el cual tienen lugar la recuperación y el lanzamiento de las cometas 2, respectivamente cuando el sistema eólico 1 se detiene y arranca.

55 El sistema eólico 1 de acuerdo con la presente invención puede equiparse, por ejemplo, con los mismos sistemas de recuperación y de expulsión con los cuales se equipa el sistema eólico con brazos y vástago giratorio, descrito en la solicitud de patente italiana núm. TO2006A000491 mencionada anteriormente, a la cual puede hacerse referencia para una explicación con más detalles.

60 Sintéticamente, cada uno de estos sistemas de recuperación y de expulsión se equipa con un carro que se traslada sobre dos rieles que lo obligan a trasladarse dentro del correspondiente sistema de recuperación 8 y en paralelo con el eje de tal sistema 8. Un par de sistemas de poleas de salida 35 de las cuerdas 4 se ensamblan en el carro. En el caso

## ES 2 542 829 T3

de usar una sola cuerda 4 como miembro de interconexión entre el módulo 5 del sistema eólico 1 y el tren 3 de cometas 2, un único sistema de poleas de salida 35 de la cuerda 4 se ensambla sobre dicho carro.

5 Al recuperar el tren 3 de cometas 2, cuando las cometas 2 están cerca del sistema de recuperación 8, las cometas 2 se disponen en paralelo con el eje del sistema de recuperación 8 (mediante el par de cuerdas 4 y/o los disruptores) con el objetivo de facilitar su entrada en tal sistema 8.

10 Facilitar el lanzamiento y la recuperación de las cometas 2 puede obtenerse con chorros de aire comprimido soplado convenientemente para expulsar y manejar las cometas 2 sin necesidad de contactos. Los dispositivos para obtener estos empujes de viento artificial (no mostrados en las figuras) pueden disponerse en la longitud de los sistemas de recuperación 8 y en la parte de extremo 10. Las maniobras se generan mediante numerosos puntos de soplado cuya posición geométrica debe permitir un gran número de grados de libertad, y se dirigen por el sistema de control inteligente con el objetivo de realizar un dispositivo de manejo preciso y ágil.

15 Los mismos dispositivos de empuje de viento artificial pueden ayudar a recuperar el tren 3 de cometas 2. Mediante estos dispositivos es posible de hecho crear flujos de aire artificiales con los cuales se garantiza la manejabilidad de las cometas 2 cuando dichas cometas 2 estén cerca de los sistemas de recuperación 8.

20 El lanzamiento de las cometas 2 requiere al menos la presencia de una ligera brisa a nivel del suelo. En el caso de poco viento en alturas bajas, los motores 20 mencionados más abajo se accionan con el objetivo de iniciar los módulos 5 del sistema eólico 1 con el objetivo de crear artificialmente la brisa que permite ascender a las cometas 2.

El sistema eólico 1 se equipa con un sistema de recuperación y expulsión de las cometas 2 cerca de cada módulo 5.

25 Una solución alternativa en cuanto a la recuperación de las cometas 2 consiste en colocar los sistemas de recuperación 8 en el suelo en lugar de a bordo de los módulos 5 del sistema eólico 1. Tal solución implica grandes ventajas. En primer lugar, cada módulo 5 del sistema eólico 1 se equipa con un solo carro 11 (dado que el externo adaptado para soportar el sistema de recuperación 8 ya no es necesario) y el sistema eólico 1 tendrá por ello un solo riel 6. Otra ventaja consiste en que la inercia de cada módulo 5 se reduce en gran medida con respecto a la solución con los sistemas de recuperación 8 como partes integrales con los módulos 5 y por ello la energía a gastar en el arranque del sistema eólico 1 es menor. Por último, la aerodinámica de los carros del sistema eólico 1 es mejor, dado que la fricción aerodinámica debida a los sistemas de recuperación 8 ya no está presente. Esto permite aumentar la eficiencia de conversión de energía con la misma energía eólica capturada por las cometas 2.

35 Los sistemas de recuperación 8 en el suelo pueden ser, por ejemplo, contenedores con una cubierta articulada colocada cerca del suelo. Dichos contenedores tienen una forma adaptada para alojar al menos un tren 3 de cometas 2. En el plano horizontal los sistemas de recuperación 8 se disponen radialmente y pueden colocarse dentro y fuera de la trayectoria cerrada localizada por el riel 6. En cuanto a inclinar los sistemas de recuperación 8 con respecto al suelo, durante las operaciones de recuperación y de despegue de las cometas 2, los sistemas de recuperación 8 se inclinan hacia arriba (con el objetivo de facilitar tales operaciones), mientras que durante el período de tiempo restante, los sistemas de recuperación 8 se disponen casi horizontalmente. Particularmente, cada sistema de recuperación 8 es capaz de realizar dos movimientos: un movimiento de rotación traslación y un movimiento de alojamiento.

45 El movimiento de rotación traslación consiste en levantar el sistema de recuperación 8 al inclinarlo convenientemente hacia arriba. Cada sistema de recuperación 8 se maneja mediante actuadores lineales 37 dispuestos lateralmente. Tales actuadores 37 se disponen en ambos lados del sistema de recuperación 8 y se articulan tanto en el suelo como a las estructuras que pueden esquematizarse mediante las varillas 36 articuladas a su vez cerca del extremo en tierra y de una caja 38 del sistema de recuperación 8 (como se muestra en las Figuras 18 y 19). Al accionar los actuadores 37, es posible levantar e inclinar el sistema de recuperación 8 que lleva el extremo más cercano al riel 6 a la misma altura a que está dicho riel 6, y lleva el otro extremo a una altura superior. Los accionadores lineales 37 son, por ejemplo, cilindros hidráulicos accionados por un sistema hidráulico dirigido por el sistema de control inteligente. Como alternativa a los cilindros hidráulicos, es posible usar módulos lineales electromecánicos. El movimiento de rotación traslación tiene lugar cuando se arranca y se detiene el sistema eólico 1 con el objetivo de facilitar respectivamente las operaciones de despegue y recuperación de las cometas 2.

55 El movimiento de alojamiento consiste en abrir el sistema de recuperación 8 de manera que tal sistema 8 se convierte en una plataforma adecuada para alojar al menos un tren 3 de cometas 2. Como ya se indicó anteriormente, los sistemas de recuperación 8 en el suelo pueden ser, por ejemplo, contenedores con cubierta articulada y por ello tienen una estructura diferente con respecto a la solución con los sistemas de recuperación 8 a bordo de los módulos 5 del sistema eólico 1. En primer lugar, dado que el sistema de recuperación 8 tiene que abrirse como una plataforma, la mejor forma para darle a tales sistemas de recuperación 8 no es ya la de un tubo cilíndrico. Además, los sistemas de recuperación en tierra ya no tienen la parte de extremo 10 capaz de orientarse y no está dentro de ellos el carro del sistema de recuperación y expulsión. Cada sistema de recuperación 8 se secciona longitudinalmente con el objetivo de

60

- componerse, por ejemplo, de tres partes 38 y 39. Como se muestra particularmente en la Fig. 20, las dos partes 39 componen la cubierta del sistema de recuperación 8 capaz de abrirse, la tercera parte 38 es la caja del contenedor del sistema de recuperación 8. La caja 38 del sistema de recuperación 8 se dispone con la concavidad orientada hacia arriba y las otras dos partes 39 se articulan a la misma 38 con el objetivo de crear una estructura que sea capaz de
- 5 abrirse y cerrarse, que hace que el sistema de recuperación 8 asuma la apariencia de una plataforma. Abrir los contenedores 8 como una plataforma tiene lugar en el arranque y la detención del sistema eólico 1, concretamente con el objetivo de despegar y recuperar respectivamente las cometas 2. Después de que han terminado las operaciones de despegue o de recuperación, los sistemas de recuperación 8 se cierran de nuevo.
- 10 Al igual que el movimiento de rotación traslación, el movimiento de alojamiento tiene lugar además, por ejemplo, mediante actuadores lineales (no mostrados en las figuras). Tales actuadores pueden ser cilindros hidráulicos accionados por un sistema hidráulico (o módulos electromecánicos lineales) dirigidos por el sistema de control inteligente.
- 15 Con referencia de nuevo a la versión del sistema eólico 1 en la cual los sistemas de recuperación 8 se colocan en el suelo, pueden adoptarse dos soluciones. La primera solución consiste en proporcionar el sistema eólico 1 con dos sistemas de recuperación 8 para cada módulo 5 (y por ello, para cada tren 3 de cometas 2); la segunda solución consiste en usar un menor número de sistemas de recuperación 8 que el número de módulos 5 del sistema eólico 1.
- 20 Si el sistema eólico 1 se equipa con dos sistemas de recuperación 8 para cada módulo 5, cada tren 3 de cometas 2 tiene dos contenedores disponibles en los cuales puede recuperarse: uno situado dentro de la trayectoria cerrada que describe el riel 6, el otro colocado fuera de tal trayectoria. Al adoptar esta solución, un tren 3 de cometas 3 puede recuperarse en un sistema de recuperación 8 o en el otro de acuerdo con lo que permita el viento W.
- 25 Si en cambio el sistema eólico 1 se equipa con un número de sistemas de recuperación 8 menor que el número de módulos 5, los sistemas de recuperación 8 pueden colocarse indistintamente dentro o fuera de la trayectoria cerrada que describe el riel 6 y cada sistema de recuperación 8 se destina a alojar más de un tren 3 de cometas 2. Por esta razón, en tal caso, las cuerdas 4 para dirigir las cometas 2 se equipan con un sistema de acoplamiento y de desacoplamiento automático (no mostrado en las figuras) mediante el cual las cuerdas 4 pueden acoplarse y
- 30 desacoplarse de forma reversible con/de los trenes 3 de cometas 2. Debido a tal sistema automático, el tren 3 de cometas 2 se recupera sólo cuando está cerca de un sistema de recuperación 8 y las condiciones del viento son favorables. Cuando termina la recuperación, las cuerdas 4 que conectan un módulo 5 al correspondiente tren 3 de cometas 2 se desacoplan del tren 3 de cometas 2 con el objetivo de permitir avanzar los módulos 5 y recuperar el tren 3 de cometas 2 del siguiente módulo 5. Similarmente, mediante el mismo sistema de acoplamiento y desacoplamiento
- 35 automático, las cuerdas 4 se acoplan de nuevo al tren 3 de cometas 2 en el arranque del sistema eólico 1, en el despegue de las cometas 2. Obviamente, el sistema de acoplamiento y desacoplamiento automático de las cuerdas 4 es superfluo si el sistema eólico 1 se equipa con dos sistemas de recuperación 8 para cada módulo 5 dado que, en tal caso, cada carro 11 del sistema eólico 1 queda restringido al correspondiente tren 3 de cometas 2 incluso con un sistema eólico 1 en reposo. Para permitir que un sistema de recuperación 8 aloje muchos trenes 3 de cometas 2, es necesario además proporcionar cada sistema de recuperación 8 con un sistema de recogida automático (no mostrado en las figuras) mediante el cual es posible recuperar o hacer despegar en sucesión muchos trenes 3 de cometas 2 y disponer ordenadamente los trenes 3 de cometas 2 dentro del sistema de recuperación 8. Tal sistema de recogida automático se compone, por ejemplo, de repisas móviles manejadas por correas y se dirige por el sistema de control
- 40 inteligente. Las repisas se trasladan sin dejar de ser paralelas y describen una trayectoria cerrada con el objetivo de permitir una rápida sucesión de operaciones de aterrizaje, de almacenamiento y de despegue de los trenes 3 de cometas 2.
- 45 Similarmente a la solución que se caracteriza por colocar los sistemas de recuperación 8 a bordo de los módulos 5 del sistema eólico 1, hacer más fáciles el despegue y la recuperación de las cometas 2 puede conseguirse con chorros de aire comprimido soplado convenientemente para expulsar y manejar las cometas 2 sin necesidad de contactos. Los dispositivos para obtener este empuje de viento artificial se disponen a lo largo de los sistemas de recuperación 8 y las maniobras se controlan por el sistema de control inteligente con el objetivo de realizar un dispositivo de manejo preciso y ágil. Los mismos dispositivos de empuje de viento artificial pueden ayudar a recuperar el tren 3 de cometas 2. Mediante estos dispositivos, es posible de hecho crear flujos de aire artificiales con los cuales se garantiza la
- 50 manejabilidad de las cometas 2 cuando las cometas 2 estén cerca de los sistemas de recuperación 8.
- 55 En el caso de los sistemas de recuperación 8 en tierra, es posible colocar un sistema de guía retráctil (no mostrado en las figuras) cerca del extremo del sistema de recuperación 8 mediante el cual el tren 3 de cometas 2 pasa para poder posarse sobre la plataforma. Tal sistema de guía retráctil debe facilitar el aterrizaje del tren 3 de cometas 2 sobre el sistema de recuperación 8 y se compone, por ejemplo, de un par de varillas colocadas en los lados del sistema de recuperación 8 y frente a él. Las varillas se levantan casi en una posición vertical en los instantes que preceden la etapa de aterrizaje con el objetivo de contener la posible ondulación del tren 3 de cometas 2 y dirigirlo hacia el sistema de
- 60



recuperación 8 abierto como una plataforma. Además tal sistema de guía retráctil se dirige por el sistema de control inteligente.

5 En resumen, al colocar los sistemas de recuperación 8 de las cometas 2 en tierra, dado que el sistema eólico 1 se equipa con dos sistemas de recuperación 8 para cada tren 3 de cometas 2, la operación de recuperación de las cometas 2 tiene lugar de la siguiente manera:

- las cuerdas 4 que conectan el tren 3 de cometas 2 a los carros 11 del sistema eólico 1 se rebobinan con el objetivo de llevar los trenes 3 de cometas 2 cerca del carro 11;
- 10 - los sistemas retráctiles de guía se activan y, mediante los movimientos de rotación traslación y de alojamiento, los sistemas de recuperación 8 se levantan, inclinados hacia arriba y abiertos como una plataforma;
- la carrera de los módulos 5 del sistema eólico 1 se detiene y, mediante la ayuda de los dispositivos de empuje de viento artificial, los trenes 3 de cometas 2 se posan simultáneamente en las correspondientes plataformas, dentro o fuera de la trayectoria cerrada que describe el riel 6; y
- 15 - los sistemas de recuperación 8 se cierran de nuevo y hacen una rotación traslación con el objetivo de disponerse cerca del suelo.

20 Si cada sistema de recuperación 8 se destina a alojar muchos trenes 3 de cometas 2, la operación de recuperación no tiene lugar simultáneamente para todos los trenes 3 de cometas 2. La carrera del sistema eólico se detiene con el objetivo de permitir aterrizar a un número de trenes 3 de cometas 2 igual al número de los sistemas de recuperación 8. Ahora, mediante el sistema de acoplamiento y desacoplamiento automático, las cuerdas 4 se desacoplan de los trenes 3 de cometas 2 ya en tierra y los sistemas de recogida automática recuperan los trenes 3 de cometas 2 que hacen disponibles los lechos planos libres para el aterrizaje de otras cometas 2. El sistema eólico 1 arranca de nuevo y los módulos 5 desacoplados de los trenes 3 de cometas 2 siguen el viaje sobre el riel 6 con el objetivo de permitir recuperar los trenes 3 de cometas 2 de los siguientes módulos 5. Después de que todos los trenes 3 de cometas 2 se han recuperado en los correspondientes contenedores, los sistemas de recuperación 8 se cierran de nuevo y se bajan con el objetivo de disponerse cerca del suelo.

30 El despegue de los cometas tiene lugar mediante la misma secuencia de operaciones, pero realizada en un orden inverso. Con referencia de nuevo al caso en el cual cada sistema de recuperación 8 se destina a alojar un solo tren 3 de cometas 2, los sistemas de recuperación 8 se levantan, inclinados hacia arriba y abiertos como una plataforma. Los dispositivos de empuje de viento artificial se accionan después con el objetivo de expulsar los trenes 3 de cometas 2, y los módulos 5 del sistema eólico 1 avanzan sobre el riel 6 debido a los motores 20 controlados por el sistema de control inteligente, que generan a nivel de los trenes 3 de cometas 2 una ligera brisa que permite que asciendan las cometas 2.

35 Si en cambio cada sistema de recuperación 8 se destina para alojar muchos trenes 3 de cometas 2, de manera similar a la etapa de aterrizaje, la etapa de despegue también tiene lugar simultáneamente para todos los trenes 3 de cometas 2. En este caso, después de que los sistemas de recuperación 8 se levantan, inclinados hacia arriba y abiertos como una plataforma, mediante el sistema de acoplamiento y desacoplamiento automático, las cuerdas 4 se acoplan con los trenes 3 de cometas 2 que deben despegar. Después del despegue de las cometas 2, los módulos 5 acoplados con los trenes 3 de cometas 2 avanzan sobre el riel 6 con el objetivo de permitir acoplar los trenes 3 de cometas 2 por los siguientes módulos 5. Después de que todos los trenes 3 de cometas 2 han despegado, los sistemas de recuperación 8 se cierran de nuevo y se bajan con el objetivo de disponerse cerca del suelo.

45 El sistema eólico 1 de acuerdo con la presente invención comprende además al menos un sistema de transmisión.

Los sistemas de transmisión son los componentes de los módulos 5 del sistema eólico 1 que dirigen las cuerdas 4 entre las cometas 2 y los sistemas 22 para bobinar y desenrollar las cuerdas 4. Los sistemas de transmisión se componen de poleas ensambladas en los módulos 5 del sistema eólico 1.

50 Cada módulo 5 del sistema eólico 1 se equipa con un sistema de transmisión en el cual hay preferentemente dos filas de poleas, una para cada una de las dos cuerdas 4 con las cuales se dirigen las cometas 2. En el caso de usar una sola cuerda 4 como miembro de interconexión entre el módulo 5 del sistema eólico 1 y las cometas 2, cada módulo 5 se equipa con una sola fila de poleas.

55 Las poleas presentes en cada sistema de transmisión pueden dividirse en cuatro categorías:

- las poleas 35 ensambladas en el carro del sistema de recuperación y expulsión de las cometas 2;
- las poleas fijas 33 restringidas directamente al módulo 5 del sistema eólico 1;
- 60 - las poleas que son parte de los sistemas para absorber los picos de fuerza de las cuerdas 4 mencionados más abajo;
- las poleas que son parte del sistema para la fricción de las cuerdas 4 mencionado más abajo;

- las poleas 34 montadas sobre las correderas de los módulos de dirección 26 de las cuerdas 4 (una para cada corredera 27).

5 En el caso de usar dos carros 11 para cada módulo 5 del sistema eólico 1, que excluyen las poleas con las cuales se equipa el sistema de recuperación y expulsión de las cometas 2, las otras poleas 33 se colocan en el carro 11 del módulo 5 que está a una altura inferior. El número global de poleas que componen un sistema de transmisión depende, obviamente, de los tamaños de los carros 11.

10 El sistema eólico 1 de acuerdo con la presente invención comprende además al menos un sistema para absorber los picos de fuerza de las cuerdas 4 (no mostrado).

15 Los sistemas para absorber los picos de fuerza de las cuerdas 4 son los componentes del sistema eólico 1 que compensan las repentinas variaciones de carga de una pequeña entidad que las cuerdas 4 no logran absorber. Los sistemas para absorber los picos de fuerza se colocan entre los sistemas 22 para bobinar y desenrollar las cuerdas 4 y el sistema de recuperación 8.

20 El sistema eólico 1 de acuerdo con la presente invención puede equiparse, por ejemplo, con el sistema para absorber los picos de fuerza descritos en la anteriormente mencionada solicitud de patente italiana núm. TO2006A000491, a la cual puede hacerse referencia para una explicación más detallada.

25 Sintéticamente, cada sistema para absorber los picos de fuerza se compone de una polea conectada a un contrapeso amortiguado levantado del suelo y capaz de trasladarse verticalmente, restringido por una guía adecuada. En la polea se bobina una cuerda 4, con la cual se dirige un tren 3 de cometas 2 de manera que es la tensión de la cuerda 4 la que mantiene levantado el contrapeso. Cada módulo 5 del sistema eólico 1 de la presente invención debe equiparse con al menos un sistema para absorber los picos de fuerza para cada cuerda de tracción 4 con los cuales tiene lugar la dirección de las cometas 2.

30 El sistema eólico 1 de acuerdo con la presente invención comprende además al menos un sistema para la fricción de las cuerdas 4 (no mostrado).

35 Los sistemas para la fricción de las cuerdas 4 son los componentes del sistema eólico 1 que bloquean las cuerdas 4 cuando no hay ninguna carga y contribuyen a compensar las repentinas variaciones de carga de una pequeña entidad que las cuerdas 4 no son capaces de absorber. Los sistemas para la fricción se colocan entre los sistemas 22 para bobinar y desenrollar las cuerdas 4 y el sistema de recuperación 8.

40 Los sistemas para la fricción, de los cuales el sistema eólico 1 de acuerdo con la presente invención se compone, comprenden, por ejemplo, una polea restringida a una guía lineal. En paralelo a la dirección de traslación impuesta por la guía lineal, se coloca un resorte amortiguado, que se restringe cerca de un extremo a la polea y cerca del otro extremo al carro 11. En la polea se bobina una cuerda 4, con la cual se dirige un tren 3 de cometas 2 de manera que, debido a la tensión de la cuerda 4, se comprime el resorte. Cuando tiene lugar un súbito aumento de carga en la cuerda 4, tal aumento de carga se atenúa parcialmente por la compresión del resorte. La función principal realizada por tal sistema para la fricción consiste sin embargo en bloquear la cuerda 4 cuando no hay ninguna carga. El resorte puede de hecho cargarse previamente de manera que, cuando no hay carga en la cuerda 4, la propia cuerda 4 se comprime por el resorte entre el sistema para la fricción jalado y una segunda polea.

45 Cada módulo 5 del sistema eólico 1 de la presente invención debe equiparse con al menos un sistema para la fricción para cada cuerda de tracción 4 con las cuales tiene lugar la dirección de las cometas 2.

50 El sistema eólico 1 de acuerdo con la presente invención comprende además al menos un sistema de bobinado y desenrollado 22 de las cuerdas 4 (no mostrado).

55 Los sistemas 22 para bobinar y desenrollar las cuerdas 4 son los componentes del módulo 5 del sistema eólico 1 colocados entre los sistemas para la fricción (o los sistemas para absorber los picos de fuerza) y los sistemas de recogida 23 de las cuerdas 4 mencionados más abajo.

El sistema eólico 1 de acuerdo con la presente invención puede equiparse, por ejemplo, con los mismos sistemas 22 para bobinar y desenrollar las cuerdas 4 descritos en la anteriormente mencionada solicitud de patente italiana núm. TO2006A000491, y a la cual debe hacerse referencia para una explicación más detallada.

60 Sintéticamente, cada módulo 5 del sistema eólico 1 se equipa con un sistema de bobinado y desenrollado 22 que comprende dos pares de cuatro cabrestantes 24 alrededor de los cuales se bobinan el par de cuerdas 4 del correspondiente tren 3 de cometas 2. Cada cuerda 4 que sale del sistema para la fricción se bobina alrededor de los correspondientes cuatro cabrestantes 24 del sistema de bobinado y desenrollado 22, después de lo cual esta continúa

hacia el sistema de recogida 23. Los sistemas para bobinar y desenrollar 22 son los que soportan el tirón completo de las cuerdas 4.

5 Los cuatro cabrestantes 24 alrededor de los cuales se bobina cada cuerda se disponen en dos niveles (dos a un nivel superior y dos a un nivel inferior) y tienen ejes de rotación paralelos. Cada cuerda 4 en promedio se bobina en cada uno de estos cabrestantes 24 por aproximadamente tres cuartas partes de una circunferencia. Dado que hay cuatro cabrestantes 24 para cada cuerda 4, el bobinado total de una cuerda 4 en los cabrestantes 24 del presente sistema es equivalente a tres vueltas completas de la cuerda 4 en un solo cabrestante. Los cuatro cabrestantes 24 sobre los cuales se bobina la misma cuerda 4 se conectan, por ejemplo mediante engranes, a un motor 28 (posiblemente mediante la interposición de un reductor) cuyo accionamiento se regula por el sistema de control inteligente. Es por medio de estos cabrestantes 24 que tiene lugar la dirección de las cometas 2. Una solución alternativa (no mostrada en las figuras) consiste en usar un motor para cada cabrestante 24. Para simplificar, más abajo en la presente se hará referencia al caso en el cual los sistemas para bobinar y desenrollar 22 las cuerdas 4 se equipan con un único motor 28 para cada cuatro cabrestantes 24 en los cuales se bobina una sola cuerda 4.

15 La fricción entre cada cabrestante 24 y la cuerda 4 puede aumentarse mediante la conformación adecuada de la superficie de los cabrestantes 24 con el objetivo de alojar la cuerda 4 a la vez que se aumenta la superficie de contacto entre la cuerda 4 y el cabrestante 24.

20 Al centrar siempre la atención en una sola cuerda 4, es posible diferenciar la rugosidad de la superficie de los cuatro cabrestantes 24 con el objetivo de aumentar progresivamente la fricción entre la cuerda 4 y el cabrestante 24 que continúa hacia los sistemas de recogida 23.

25 En el caso de usar una sola cuerda 4 como miembro de interconexión entre el módulo 5 del sistema eólico 1 y las cometas 2, el sistema de bobinado y desenrollado 22 de las cuerdas 4 se equipa solamente con cuatro cabrestantes 24. Esto reduce la carga del sistema de bobinado y desenrollado 22 de las cuerdas 4 y la inercia del módulo 5 del sistema eólico 1, con un menor consumo de energía al arrancar el sistema.

30 Debe recordarse que la distinción entre el sistema de dirección 22 y el sistema de recogida 23 para las cuerdas 4 se hace necesaria por la gran longitud de las secciones de cuerda 4 conectadas a las cometas 2. Si de hecho es un solo cabrestante para cada cuerda 4 (que funciona así tanto como sistema de dirección y como sistema de recogida), la cuerda 4 se bobinaría completamente alrededor del tambor del cabrestante, que conformaría muchas capas y al mismo tiempo que soporta grandes cargas. Tal situación debe evitarse dado que las fricciones que se crearían debido al deslizamiento entre los diferentes bobinados de la cuerda 4, desgastarían la cuerda 4 en tal medida que dañarían sus propiedades mecánicas.

35 Como alternativa a los sistemas para bobinar y desenrollar 22 las cuerdas 4 del tipo "cuatro cabrestantes", es posible usar, por ejemplo, un solo cabrestante para cada cuerda 4. En tal caso, la cuerda 4 se bobina alrededor de tal cabrestante al realizar sólo un número limitado de revoluciones (un número tal que haya una sola capa de bobinados) después de las cuales esta continúa hacia el sistema de recogida 23. Una segunda alternativa consiste en usar dispositivos equipados con un par de pistas enfrentadas dentro de las cuales se inserta la cuerda 4. Ambas soluciones alternativas para el sistema de bobinado y desenrollado 22 descrito anteriormente de las cuerdas 4 se describen de todos modos en la solicitud de patente italiana núm. TO2006A000491.

45 El sistema eólico 1 de acuerdo con la presente invención comprende además al menos un sistema de recogida 23 de las cuerdas 4 (no mostrado).

50 Los sistemas de recogida 23 de las cuerdas 4 son los componentes del módulo 5 del sistema eólico 1 que se encargan de almacenar las cuerdas 4 de las cometas 2.

El sistema eólico 1 de acuerdo con la presente invención se equipa, por ejemplo, con los mismos sistemas de recogida 23 de las cuerdas 4 descritos en la anteriormente mencionada solicitud de patente italiana núm. TO2006A000491, a la cual puede hacerse referencia para una explicación más detallada.

55 Sintéticamente, cada módulo 5 del sistema eólico 1 se equipa con un sistema de recogida 23 de las cuerdas 4 que comprende un par de cabrestantes 25 alrededor de los cuales se bobina el par de cuerdas 4 del correspondiente tren 3 de cometas 2. Estos cabrestantes 25 se conectan, mediante un par de reductores, a un par de motores 29 cuyo accionamiento se regula por el sistema de control inteligente. Similarmente a lo que se ha indicado anteriormente, en el caso de usar una sola cuerda 4 como miembro de interconexión entre un módulo 5 del sistema eólico 1 y el correspondiente tren 3 de cometas 2, el sistema de recogida 23 de las cuerdas 4 se equipa con un solo cabrestante 25 conectado, mediante un reductor, a un único motor 29. Esto reduce la carga del sistema de recogida 23 de las cuerdas 4 y la inercia del módulo 5 del sistema eólico 1, con un menor consumo de energía al arrancar el sistema.

- Los sistemas de recogida 23 no se encargan además de dirigir las cometas 2. De tal manera, la tensión de las cuerdas 4 bobinadas alrededor de los cabrestantes 25 de los sistemas de recogida 23 es mucho menor que la tensión que puede detectarse en las secciones de la cuerda 4 bobinada en los cabrestantes 24 de los sistemas de bobinado y desenrollado 22. Por ello, donde la carga de las cuerdas 4 es mayor, el número de vueltas en los cabrestantes 24 es tal que las cuerdas 4 nunca se disponen en dos o más capas. Viceversa, en los cabrestantes 25 de los sistemas de recogida 23, las cuerdas 4 se bobinan en muchas capas, pero la tensión es mínima. El diámetro de los cabrestantes 25 que componen los sistemas de recogida 23 es mayor que el diámetro de los cabrestantes 24 de los sistemas de bobinado y desenrollado 22, con el objetivo de minimizar de todos modos la cantidad de capas de bobinado. Por ello el sistema de control inteligente tiene además el propósito de sincronizar la rotación de los cabrestantes 24 y 25 del sistema de bobinado y desenrollado 22 de las cuerdas 4 y del sistema de recogida 23 alrededor del cual se bobina la misma cuerda 4. Esto es fundamental para gestionar la carga en la sección de la cuerda 4 incluida entre los dos sistemas 22 y 23, sobre todo durante las etapas de arranque y parada del sistema eólico 1.
- Dado que en los cabrestantes 25 de los sistemas de recogida 23 de las cuerdas 4 los bobinados están en muchas capas, cerca de cada cabrestante 25 es necesario colocar un módulo de dirección 26 que obliga a la cuerda 4 a un bobinado ordenado en el cabrestante 25 y evita el deslizamiento entre la cuerda 4 y los flancos del cabrestante 25 y entre los propios bobinados. Los módulos de dirección 26 de las cuerdas 4 son los componentes de los módulos 5 del sistema eólico 1 que obligan a las cuerdas 4 a un bobinado ordenado en los cabrestantes 25 de los sistemas de recogida 23 y que impiden el deslizamiento entre las cuerdas 4 y los flancos de los cabrestantes 25 y entre las mismas cuerdas 4.
- El sistema eólico 1 de acuerdo con la presente invención se equipa, por ejemplo, con los mismos módulos de dirección 26 de las cuerdas 4 descritos en la anteriormente mencionada solicitud de patente italiana núm. TO2006A000491, a la cual puede hacerse referencia para una explicación más detallada.
- Sintéticamente, estos módulos de dirección 26 se componen de una corredera 27 restringida a un riel dispuesto en paralelo con el eje de rotación del cabrestante 25 del correspondiente sistema de recogida 23 de las cuerdas 4. La corredera 27 es capaz de trasladarse en las dos direcciones y sobre la misma se ensambla una polea 34. Particularmente, tal carro 27 se mueve a cada paso del cabrestante 25.
- En los módulos de dirección 26 de las cuerdas 4, la traslación de la corredera 27 tiene lugar por medio de un motor eléctrico 30 cuyo funcionamiento se regula por el sistema de control inteligente que dirige las cometas 2.
- En el sistema eólico 1 hay un módulo de dirección 26 de las cuerdas 4 para cada cabrestante 25 de los sistemas de recogida 23.
- Como una alternativa a usar los módulos de dirección 26 de las cuerdas 4 es posible, por ejemplo, colocar cada cabrestante 25 de los sistemas de recogida 23 de las cuerdas 4 en un carro que se traslada sobre una guía colocada en paralelo con el eje de rotación del correspondiente cabrestante 25. El deslizamiento del carro tiene lugar por medio de un motor eléctrico cuyo funcionamiento se regula por el sistema de control inteligente. Tal solución también se describe en la solicitud de patente italiana núm. TO2006A000491. Al adoptar esta solución, el módulo de accionamiento 26 de la cuerda 4 ya no es necesario dado que es el propio cabrestante 25 el que se traslada con el objetivo de garantizar un bobinado ordenado de la cuerda 4.
- Los módulos 5 del sistema eólico 1 se equipan con motores eléctricos que funcionan además como generadores y con los generadores 20 y/o 21 que funcionan además como motores.
- Los motores eléctricos son aquellos mediante los cuales tiene lugar el accionamiento de los cabrestantes 24 y 25 y de los módulos de dirección 26 de las cuerdas 4.
- Particularmente, para cada cuerda 4 el sistema eólico 1 se equipa con tres motores eléctricos:
- un motor 28 responsable de hacer girar los cabrestantes 24 del sistema de bobinado y desenrollado 22 de la cuerda 4;
  - un motor 29 responsable de hacer girar el cabrestante 25 del sistema de recogida 23 de la cuerda 4;
  - un motor 30 responsable de trasladar la corredera 27 del módulo de dirección 26 de la cuerda 4 (o el carro sobre el cual se ensambla el cabrestante 25 del sistema de recogida 23 de las cuerdas 4).
- Para mover la parte de extremo 10 de los sistemas de recuperación 8, cada módulo 5 del sistema eólico 1 se equipa además con un sistema hidráulico que acciona los cilindros hidráulicos 32 o con módulos electromecánicos lineales.

Cada uno de los motores 28, 29 y 30 puede interconectarse con el correspondiente cabrestante 24 y 25 o el módulo de dirección 26 de las cuerdas 4 mediante un reductor, por ejemplo del tipo epicicloidal.

5 Dado que estos motores 28 y 29 pueden funcionar además como generadores, es posible producir electricidad mediante los motores 28 conectados a los cabrestantes 24 del sistema de bobinado y desenrollado 22 de las cuerdas 4, al usar la tracción ejercida por las cometas 2 sobre dichos cabrestantes 24. Los motores eléctricos se controlan por el sistema de control inteligente y los que se corresponden con la misma cuerda 4 de las cometas 2 deben funcionar en sincronismo.

10 Con el objetivo de producir electricidad mediante la explotación de la tracción de los módulos 5 del sistema eólico 1 por las cometas 2, son múltiples las soluciones que pueden adoptarse y dependen además del modo con el cual se trasladan los módulos 5 sobre los rieles 6.

15 La producción de electricidad puede tener lugar por medio de los generadores/motores 20 accionados directamente por la rotación de las ruedas 16 mediante las cuales los módulos 5 del sistema eólico 1 viajan sobre el riel clásico 6 (o accionados por la rotación de las ruedas 16 de los carros 11 usados para la conversión de energía).

20 Como se indicó anteriormente, la producción de electricidad puede tener lugar además por medio de los generadores 21 accionados por la rotación de las ruedas dentadas 18 que ruedan sobre al menos una cremallera 15 colocada en el riel clásico 6 sobre el cual viajan los módulos 5 del sistema eólico 1.

La producción de energía puede tener lugar finalmente mediante el uso de motores lineales magnéticos reversibles, de manera que funcionan como generadores.

25 En los transportes de ferrocarril con levitación magnética, la repulsión y la atracción magnéticas se usan no sólo para hacer levitar un convoy sino además como medio de locomoción. Particularmente, con el objetivo de mover un convoy y para frenarlo, en el transporte de levitación magnética se usa un motor lineal síncrono, que funciona como el motor giratorio eléctrico en el cual el estator se ha abierto y extendido a lo largo del riel. El rotor y el estator no producen un momento de torsión, sino una fuerza lineal. Tal fuerza se produce por una serie de imanes o solenoides que generan un campo magnético deslizante, el cual interactúa con los electroimanes colocados en el riel. El campo magnético procedente del convoy induce, en los electroimanes del riel, una corriente eléctrica que funciona al repeler el campo inductor. Esto genera una fuerza que empuja el convoy en una dirección opuesta a la dirección de deslizamiento del campo magnético.

35 El mismo principio puede emplearse para convertir magnéticamente en energía eléctrica la energía mecánica que se deriva del efecto de arrastre de las cometas 2 en los módulos 5 del sistema eólico 1. Particularmente, los módulos 5 del sistema eólico 1 pueden equiparse con imanes permanentes (que por ello no necesitan alimentación) posiblemente ayudados por solenoides de tipo superconductor (que requieren relativamente poca energía) y es posible colocarlos en los bobinados metálicos del riel 6 que funcionan como electroimanes. Tales bobinados se disponen adecuadamente de manera que los imanes permanentes, cuando los módulos 5 se trasladan sobre el riel 6, inducen corrientes en estos electroimanes. Tales corrientes inducidas generan en parte un campo magnético que se opone al campo inductor, que determina la levitación de los módulos 5, y en parte son el fruto de la conversión de la energía mecánica en energía eléctrica. Particularmente, la composición modular de los imanes permanentes y el respectivo circuito magnético que se enfrentan en el riel 6 y en los módulos 5 lleva a una variación continua del flujo inducido durante la traslación relativa de los módulos 5 con respecto al riel 6. Estas variaciones del flujo en los circuitos magnéticos se acoplan de manera provechosa con los bobinados para recolectar la energía eléctrica. Estos bobinados pueden interconectarse a una electrónica de potencia que cambia su absorción de manera controlable y rápida. De esta manera, el sistema se convierte en un accionador que puede intervenir mediante la modulación de las fuerzas en la dinámica de los transientes. Esta característica permite realizar un amortiguador virtual que puede absorber posibles excesos de energía fluctuante u oscilante de las correderas equipadas con imanes permanentes, en la dirección normal al plano del entrehierro.

55 Los imanes permanentes con los cuales deben equiparse los módulos 5 pueden ser, por ejemplo, imanes de neodimio hierro boro. Tales imanes son el mejor candidato para obtener un entrehierro lo suficientemente amplio y flujos magnéticos intensos. La capacidad máxima de las correderas equipadas con imanes permanentes es función de la zona enfrentada y se aprovecha de la repulsión magnética que cambia con el cuadrado de la distancia.

60 En resumen, el uso de levitación magnética mediante los imanes permanentes permite unir tres funcionalidades en un único subsistema: la suspensión de los módulos 5 con una baja fricción (el deslizamiento de los módulos 5 es por ello extremadamente eficiente y puede tener lugar sin desgastar sus miembros), la generación eléctrica (que tiene lugar directamente en el riel 6) y la absorción de la energía de las posibles oscilaciones y fluctuaciones de las correderas equipadas con los imanes permanentes bajo el empuje de los módulos 5 (y por ello de la estructura flexible estirada 12).

Con el objetivo de prevenir los riesgos de rotura de las correderas equipadas con imanes permanentes, el tipo de conexión de soporte tiene dos grados de libertad como una articulación de tipo de bola y empuja en una zona del baricentro de la corredera. De esta manera, se transmiten sólo los esfuerzos a lo largo de la dirección de deslizamiento, los transversales y los planos o normales al plano del entrehierro.

En cuanto a la conversión de la energía, hay cuatro configuraciones que pueden adoptarse para el sistema eólico 1 de la presente invención:

- 10 - los módulos 5 del sistema eólico 1 viajan sobre rieles principales clásicos 6 por medio de las ruedas 16 y 17 cuya rotación acciona directamente los generadores 20 para producir corriente. Las ruedas 16 conectadas a los generadores 20 son aquellas sobre las cuales descansa el peso del módulo 5. Tal configuración puede adoptarse sólo si la fricción de rodadura de tales ruedas 16 es suficiente para accionar los generadores 20;
- 15 - los módulos 5 del sistema eólico 1 viajan sobre rieles principales clásicos 6 por medio de las ruedas 16 y 17 pero la producción de corriente tiene lugar principalmente mediante el accionamiento de los generadores 21 conectados a las ruedas dentadas 18 que ruedan sobre al menos una cremallera 15. Incluso si en tal configuración las ruedas lisas 16 realizan principalmente una función de soporte, se conectan de todos modos a los motores 11 que, como se explica más abajo, se accionan al arrancar el sistema eólico 1 para poner en marcha los módulos 5. Tales motores 11 pueden usarse como generadores cuando funciona el sistema eólico 1, mediante la explotación de la fricción de rodadura entre las ruedas lisas 16 y el riel clásico 6;
- 20 - los módulos 5 del sistema eólico 1 viajan sobre los rieles 6 que son una combinación entre un riel clásico y un riel magnético, por medio de las ruedas 16 y 17 que realizan exclusivamente la función de soporte. La producción de corriente tiene lugar mediante el uso de los motores lineales magnéticos reversibles, de manera que funcionen como generadores;
- 25 - los módulos 5 del sistema eólico 1 viajan sobre los rieles 6 que son una combinación entre un riel clásico y un riel magnético, por medio de la levitación magnética. Los módulos 5 se equipan además con las ruedas 16 que aseguran mantener el entrehierro. La producción de corriente tiene lugar mediante el uso de motores lineales magnéticos reversibles, de manera que funcionan como generadores.

30 De las cuatro configuraciones descritas anteriormente, las que proporcionan el uso de motores lineales magnéticos reversibles son las que aseguran la entrega de potencias eléctricas de un orden superior de magnitud.

Los dispositivos que se encargan de generar la electricidad, que son los generadores/motores giratorios 20 o motores lineales reversibles, se usan como motores en el arranque del sistema eólico 1, con el objetivo de hacer avanzar los módulos 5 y generar una ligera brisa en el extremo de los sistemas de recuperación 8 con el objetivo de favorecer la ascensión de las cometas 2. Si los módulos 5 del sistema eólico 1 no se conectan entre sí mediante una estructura flexible estirada 12, otra circunstancia en la cual los generadores 20 se usan como motores es cuando, durante el funcionamiento del sistema eólico 1, está ausente el efecto de arrastre de las cometas 2. En tal caso, el módulo 5 del sistema eólico 1 inicialmente continúa el avance por inercia. Si el sistema de control inteligente no logra restaurar en poco tiempo el efecto de arrastre, los generadores 20 se accionan con el objetivo de funcionar como motores y el módulo 5 continúa el avance sin obligar al siguiente módulo 5 a desacelerar su propio viaje.

El sistema de control inteligente es el sistema mediante el cual las cometas 2 se dirigen automáticamente. La tarea principal de este componente consiste en dirigir el funcionamiento de los motores 28 y 29 conectados a los cabrestantes 24 y 25 de los sistemas de bobinado y desenrollado 22 y de los sistemas de recogida 23 de las cuerdas 4, y en controlar del sistema adaptado para dirigir la parte de extremo 10, adaptada para orientarse, de los sistemas de recuperación 8 de las cometas 2. Obviamente, cada tren 3 de cometas 2 se dirige independientemente de los demás, lo que evita que puedan tener lugar interferencias de vuelo.

50 El sistema de control inteligente del sistema eólico 1 de acuerdo con la presente invención puede ser preferentemente como el descrito en la anteriormente mencionada solicitud de patente italiana núm. TO2006A000491, a la cual debe hacerse referencia para una explicación más detallada.

Sintéticamente, las principales funciones realizadas por el sistema de control inteligente son las siguientes:

- 55 - el control automático del vuelo de las cometas 2;
- la autocalibración de los sensores como equipo de las cometas 2;
- la prevención de colisiones entre las cometas 2 y otros objetos voladores;
- 60 - el accionamiento de los módulos de dirección 26 de las cuerdas 4 o de los motores para trasladar los cabrestantes 25 del sistema de recogida 23;
- el accionamiento de los motores;
- la compensación de las variaciones de carga de las cuerdas 4.

El sistema de alimentación comprende todos los componentes necesarios para acumular y suministrar la energía eléctrica. Particularmente, el sistema eólico 1 se equipa con fuentes de alimentación, transformadores y acumuladores mediante los cuales se almacena la electricidad producida, se suministra la corriente a los motores durante la fase de arranque de los módulos 5 del sistema eólico 1 y para recuperar las cometas 2, alimentar todos los componentes electrónicos y suministrar energía eléctrica a los usuarios externos. Incluso si el funcionamiento de todos los componentes electrónicos del sistema eólico 1 se controla por el sistema de control inteligente.

La presente invención se refiere además a un proceso para producir energía eléctrica mediante un sistema eólico 1 como se describió anteriormente.

Generalmente, el proceso de la presente invención, que integra el proceso de conversión de energía a partir de energía eólica a energía eléctrica puesto en práctica mediante el sistema eólico 1 de la presente invención, comprende cuatro etapas que se repiten cíclicamente cuando funciona el sistema eólico.

Con referencia a un solo módulo 5 del sistema eólico 1 e hipotéticamente al asumir que la dirección a lo largo de la cual sopla el viento  $W$  es constante y que los rieles 6 y 7 describen una trayectoria circular, durante las tres primeras etapas del proceso de acuerdo con la presente invención, la traslación del módulo 5 se debe a la energía eólica sustraída del viento  $W$  por medio del tren 3 de cometas 2 conectadas a tal módulo 5. Por ello el sistema de control inteligente dirige el tren 3 de cometas 2 de manera que la energía eólica que pueda sustraerse al viento sea máxima, y compatible con la necesidad de mantener tangentes las cuerdas 4 al riel 6 tanto como sea posible durante toda la etapa. De hecho, mientras más tangentes son las cuerdas 4 al riel 6, mayor es la componente útil de la fuerza de tracción en lo que respecta a manejar el módulo 5. El hecho de que las cuerdas 4 se mantienen tangentes al riel 6 implica que el sistema de control dirige el tren 3 de cometas 2 con el objetivo de explotar principalmente la fuerza de sustentación, concretamente la componente de la fuerza perpendicular a la velocidad del viento. De esta manera, el avance de las cometas 2 continúa el barrido de la superficie frontal del viento. El viento hace avanzar después las cometas 2, que tensan las cuerdas 4 conectadas a los módulos 5 del sistema eólico 1: este efecto de arrastre determina el manejo de los módulos 5 y la producción de energía eléctrica por medio de los generadores 20 y/o 21 o de los motores lineales magnéticos reversibles.

La cuarta y última etapa del proceso de acuerdo con la presente invención en cambio tiene lugar en la zona a favor del viento. El sistema de control inteligente dirige el tren 3 de cometas 2 con el objetivo de cruzar rápidamente dicha zona sin producir ningún efecto de frenado sobre el módulo 5 del sistema eólico 1. Particularmente, no sólo el sistema de control inteligente dirige el tren 3 de cometas 2 con el objetivo de seguir la traslación del módulo 5, sino que todavía está presente un efecto de arrastre desde las cometas 2 (aunque sea poco eficaz). Si los módulos 5 del sistema eólico 1 se conectan entre sí mediante un sistema de varillas de tensión 14, los módulos 5 para los cuales el efecto de arrastre sigue presente proporcionan una contribución al avance del módulo 5 que está en esta etapa del ciclo de funcionamiento. Si en cambio los módulos 5 no se conectan entre sí mediante un sistema de varillas de tensión 14, durante tal etapa el avance del módulo examinado 5 tiene lugar sobre todo por la inercia.

Con particular referencia a la Fig. 21 que muestra una trayectoria potencial descrita por una cometa 2 durante un ciclo del proceso de acuerdo con la presente invención y dado que la dirección de la velocidad  $W$  del viento y la dirección de traslación indicada por la flecha  $R$  de los módulos 5 se mantienen constantes, al centrar la atención en un solo módulo 5 del sistema eólico 1, las cuatro etapas que componen el proceso de acuerdo con la presente invención, indicadas respectivamente por los cuadrados de trazos  $a$ ,  $b$ ,  $c$  y  $d$  que delimitan las diferentes zonas del espacio en las cuales está la cometa 2, en dependencia de la dirección de la corriente de viento  $W$  en la cual está sumergida, son las siguientes:

a) durante tal etapa la cometa 2 avanza en sentido transversal con respecto a la dirección del viento  $W$  (el cuadrado  $a$  en la Fig. 21). El viento sopla entonces transversal con respecto a la dirección de avance de la cometa 1. La longitud de las secciones desenrolladas de la cuerda 4 aumenta dado que las cometas 2 se alejan del módulo 5 del sistema eólico 1. Después, tal etapa continúa de manera similar a lo que se describe en la anteriormente mencionada solicitud de patente italiana núm. TO2006A000491, a la cual puede hacerse referencia para más explicaciones;

b) durante tal etapa, la cometa 2 avanza a lo largo de la misma dirección  $W$  en la que sopla el viento (el cuadrado  $b$  en la Fig. 21). En tal etapa, la explotación de la sustentación de la cometa 1 se suma a la resistencia. Esto hace que la velocidad de la cometa 2 sea mayor que la velocidad del viento  $W$  y, con el objetivo de explotar el efecto de arrastre, es necesario rebobinar en parte las cuerdas 4. A pesar de tal recuperación, incluso durante esta etapa, el balance energético es positivo. Después de eso, también para esta etapa son válidas las afirmaciones que se han descrito en la anteriormente mencionada solicitud de patente italiana núm. TO2006A000491, a la cual puede hacerse referencia para más explicaciones;

c) similarmente a lo que tiene lugar durante la anteriormente citada primera etapa a) de viento transversal, en esta etapa la cometa 2 se lleva a continuar de manera transversal con respecto a la dirección del viento  $W$  (el cuadrado  $c$  en la Fig. 21) y la longitud de las secciones desenrolladas de la cuerda 4 aumenta dado que las

cometas 2 se alejan del módulo 5 del sistema eólico 1. Después, también para esta etapa son válidas las afirmaciones que se han descrito en la anteriormente mencionada solicitud de patente italiana núm. TO2006A000491, a la cual puede hacerse referencia para más explicaciones;

5 d) durante esta etapa, la cometa 1 avanza a lo largo de una dirección opuesta con respecto a la del viento (el cuadrado  $d$  en la Fig. 21). El sistema de control inteligente dirige la cometa 2 con el objetivo de no generar ningún efecto de frenado dado que esta realiza una maniobra repentina definida como "traslucha de acimut" que consiste en una rápida transición entre dos transversales, durante la cual la cometa 2 viaja en el aire una distancia igual al menos a tres veces el arco de circunferencia afectada en el tiempo en el cual el módulo 5 del sistema eólico 1 viaja a lo largo de tal arco. La cometa 2 pierde altura sin oponerse de ninguna manera a la traslación del módulo 5. Durante tal etapa, es necesario recuperar, en tiempos relativamente cortos, una larga sección de la cuerda desenrollada 4. Al final de la traslucha de acimut, la cometa 2 se coloca con el objetivo de que el viento  $W$  la capture y continúa transversalmente con respecto a este último. También para esta etapa son válidas las declaraciones que se han descrito en la anteriormente mencionada solicitud de patente italiana núm. TO2006A000491, a la cual puede hacerse referencia para más explicaciones; y

10 e) repetir cíclicamente las etapas anteriores para cada rotación completa del módulo 5 a lo largo del riel 6.

Como puede observarse sin embargo, contrario a lo que se describe en la solicitud de patente italiana núm. TO2006A000491 con relación al sistema eólico con brazos y vástago giratorio, en el cual hay sistemas para acumular energía con los cuales la longitud de las secciones desenrolladas de cuerda 4 se aumenta o se reduce sin hacer girar los cabrestantes 24 y 25 del sistema de bobinado y desenrollado 22 y de los sistemas de recogida 23 de las cuerdas 4, en el sistema eólico 1 de acuerdo con la presente invención, la regulación de las secciones desenrolladas de cuerda 4 tiene lugar por medio de dichos cabrestantes 24 y 25. Durante todo el ciclo de funcionamiento, las cometas 2 se dirigen con el objetivo de ganar y perder altura alternativamente. Esta elección se determina en primer lugar por una necesidad técnica dado que los módulos 5 del sistema eólico 1 se trasladan más lentamente con respecto a las cometas 2. En segundo lugar, la continua situación alternativa entre la ganancia y la pérdida de altura es además muy ventajosa en cuanto a optimizar la energía que puede sustraerse del viento. De hecho, al barrer la superficie frontal del viento, la potencia que las cometas 2 son capaces de desarrollar es mayor.

Además, con respecto al sistema eólico con brazos y vástago giratorio de la solicitud de patente italiana núm. TO2006A000491, el sistema eólico 1 de acuerdo con la presente invención se mejora en los siguientes aspectos:

- mientras que el sistema eólico con brazos y vástago giratorio se caracteriza por una guía central y la producción de energía eléctrica tiene lugar mediante la explotación del momento de torsión generado en los brazos de una turbina por las cometas, el sistema eólico de la presente invención se caracteriza por una guía de tipo anular, con al menos un módulo que se traslada sobre al menos un riel, y la conversión de energía tiene lugar mediante la explotación del arrastre de los módulos por las cometas;
- mientras que en el sistema eólico con brazos y vástago giratorio la dirección de las cometas tiene lugar exclusivamente por medio de las cuerdas, en el sistema eólico de la presente invención la dirección de las cometas puede realizarse además mediante los disruptores o disruptores colocados a bordo de las propias cometas. Particularmente, la dirección tiene lugar mediante la creación, por medio de los disruptores, de turbulencias que dan lugar a gradientes de presión. Tal modo de dirección integra o sustituye el que proporciona el sistema eólico con brazos y vástago giratorio;
- mientras que en el sistema eólico con brazos y vástago giratorio los componentes dispuestos para guardar las cuerdas y dirigir la cometa están en el centro de la turbina (y por ello lejos del punto en el cual las cuerdas se alejan del suelo hacia las cometas), en el sistema eólico de la presente invención los sistemas de recogida para las cuerdas están a bordo de cada módulo, cerca de los sistemas de recuperación de las cometas. La ausencia de brazos confiere al sistema eólico de la presente invención una estructura debido a la cual es posible generar potencias con mucho más altos órdenes de magnitud (por ejemplo, 1 GW) con respecto a la energía que puede obtenerse por el sistema eólico con brazos y vástago giratorio. De hecho, la eliminación de los brazos reduce la inercia del sistema eólico y permite aumentar la longitud de la trayectoria descrita por los módulos y en consecuencia, con la misma distancia entre un módulo y el siguiente, el número de módulos con los cuales se equipa el sistema eólico;
- mientras que en el sistema eólico con brazos y vástago giratorio los tubos para recuperar las cometas son fijos, en el sistema eólico de la presente invención los sistemas de recuperación de las cometas tienen la parte de extremo capaz de orientarse, con la oportunidad de girar tanto en el plano horizontal como en el plano vertical. Esto facilita las operaciones de recuperación y lanzamiento de las cometas.

Como prueba adicional de la alta eficiencia demostrada por el sistema eólico y el proceso de acuerdo con la presente invención, es posible proporcionar algunas consideraciones con respecto a la potencia que una sola cometa 1 es capaz de sustraer al viento.

Para tal propósito, con referencia particular a la Fig. 22, es aconsejable subrayar primeramente la aerodinámica del sistema. Se conoce que, cuando una corriente de viento encuentra una superficie aerodinámica estacionaria AS (en



Inglés "airfoil"), dicha corriente genera dos fuerzas: la fuerza de arrastre D paralela a la dirección W en la que sopla el viento y la fuerza de sustentación L perpendicular a tal dirección W. En el caso de flujo laminar del viento, las corrientes de viento AF<sub>1</sub> que pasan por encima de la superficie aerodinámica AS son más rápidas que las fuerzas AF<sub>2</sub> que pasan por debajo de ella dado que deben viajar una distancia más larga. Esto genera una disminución de la presión en la parte superior de la cometa y por ello un gradiente de presión que da lugar a la fuerza de sustentación L.

En cambio, con referencia a la Fig. 23, se supone que la cometa AM puede moverse a lo largo de la dirección de la fuerza de sustentación DT. Debido al efecto de tal movimiento, la superficie inferior de la sección del perfil aerodinámico AM se inclina con respecto a la velocidad del viento. En tal caso, la fuerza de sustentación y la fuerza de arrastre son respectivamente perpendiculares y paralelas a la velocidad relativa del viento con respecto a la cometa.

Si se designa con S<sub>1</sub> la fuerza paralela a la dirección del movimiento y con S<sub>2</sub> la fuerza perpendicular a tal dirección, la componente de la fuerza de sustentación L paralela a la dirección de movimiento tiene el mismo sentido de la traslación de la sección del perfil aerodinámico AM mientras que la componente paralela de la fuerza de arrastre D tiene un sentido opuesto.

Por esta razón, en lo que respecta a mantener el movimiento en una dirección perpendicular a las corrientes eólicas, es conveniente inclinar la cometa AM con el objetivo de obtener una alta relación entre la componente de la fuerza de sustentación L a lo largo de la dirección del movimiento DT de la cometa AM con respecto a la componente de la fuerza de arrastre D.

Estas consideraciones son válidas además para cada cometa 2 del sistema eólico 1.

El sistema de control inteligente de hecho dirige cada cometa 2 con el objetivo de mantener alta la relación entre la fuerza de sustentación y la fuerza de arrastre durante las etapas caracterizadas por un alto efecto de arrastre por las cometas tipo ala 2. De tal manera, las cometas 2 oscilan y barren el frente del viento y generan potencia debido a la tracción de las cuerdas 4.

La potencia generada por una sola cometa 2 se calcula multiplicando la potencia eólica específica designada como Potencia Eólica Específica por el área frontal de viento interceptada por la cometa (concretamente el área de la cometa) A y por el Factor de Potencia de la Cometa KPF, un coeficiente de rendimiento que depende de la relación V<sub>k</sub>/V<sub>w</sub> entre la velocidad de la cometa V<sub>k</sub> y la velocidad del viento V<sub>w</sub> y de dos coeficientes K<sub>d</sub> y K<sub>i</sub>.

El coeficiente K<sub>d</sub> se relaciona con el arrastre, concretamente cuando la cometa tira de la atadura al suelo con fuerzas y velocidades en la dirección del viento, mientras que el coeficiente K<sub>i</sub> se relaciona con la sustentación, concretamente cuando la cometa tira de la atadura al suelo al oscilar con el objetivo de barrer la superficie frontal del viento. Debido a la sustentación, la velocidad de la cometa es mucho mayor que la velocidad del viento. La potencia de la cometa es tanto más alta cuanto más alta sea la sustentación con respecto al arrastre.

Como un ejemplo, podemos suponer que V<sub>k</sub>/V<sub>w</sub> = 10, K<sub>i</sub> = 1.2 y K<sub>d</sub> = 0.1. En tal caso, se obtendría KPF = 20.

Al suponer que la densidad del aire ρ constante e igual a 1.225 kg/m<sup>3</sup>, la potencia específica generada por el viento (Potencia Eólica Específica) sería:

$$\text{Potencia Eólica Específica} = \frac{1}{2} \rho V_w^3 = 0.5 * 1.225 * 6^3 = 132.3 \text{ W/m}^2$$

La potencia que puede generarse (PotenciaCometa) por medio de la cometa se expresa por la siguiente fórmula:

$$\text{PotenciaCometa} = \text{KPF} * \text{Potencia Eólica Específica} * A$$

Si, por ejemplo, una cometa fuese usada con una superficie de 18 m<sup>2</sup> empujada a la velocidad de 60 m/s por un viento que sopla a 6 m/s, la potencia que es posible generar a nivel de la cuerda sería 47628 W. Tal potencia por ello correspondería a la máxima potencia que la cometa 2 es capaz de generar.

El valor asumido por KPF depende de todos modos de la eficiencia de la cometa 2. Es posible hacer que KPF asuma valores mayores que 20. Si, por ejemplo, KPF asume un valor igual a 40, la máxima potencia que puede obtenerse de una cometa 2 con un área de 18 m<sup>2</sup> sería de 95256 W.

Reivindicaciones

1. Sistema eólico (1) para convertir energía, que comprende:

- al menos una cometa (2) adaptada para dirigirse desde el suelo sumergida en al menos una corriente de viento (W);

5 - al menos un módulo (5) adaptado para trasladarse sobre al menos un riel (6; 7) colocado cerca del suelo, dicho módulo (5) que se conecta mediante al menos una cuerda (4) a dicha cometa (2), dicha cometa (2) que se adapta para dirigirse por dicho módulo (5) con el objetivo de arrastrar dicho módulo (5) sobre dicho riel (6; 7) y realizar dicha conversión de energía eólica en energía eléctrica mediante al menos un sistema generador que coopera con dicho módulo (5) y dicho riel (6; 7), dicha cuerda (4) que se adapta tanto para transmitir energía mecánica desde y hacia dicha cometa (2) como para controlar una trayectoria de vuelo de dicha cometa (2),

10 en donde el sistema eólico (1) comprende además al menos un sistema de recuperación (8) de dicha cometa (2),

**caracterizado porque** dicho sistema generador está configurado para convertir energía mecánica en energía eléctrica por medio de un movimiento relativo entre dicho módulo (5) y dicho riel (6; 7).

15 2. Sistema eólico (1) de acuerdo con la reivindicación 1, **caracterizado porque** dicho módulo (5) está equipado con al menos un carro (11) para trasladarse a lo largo de dicho riel (6; 7), dicho sistema de recuperación (8) que se restringe a dicho carro (11) cerca de al menos un extremo.

3. Sistema eólico (1) de acuerdo con la reivindicación 1, **caracterizado porque** dicho módulo (5) está equipado con al menos un carro (11) para trasladarse a lo largo de dicho riel (6; 7), dicho sistema de recuperación (8) que se restringe a dicho carro (11) que se traslada en una altura mayor cerca de un extremo de dicho sistema de recuperación (8) desde el cual dichas cuerdas (4) salen hacia dicha cometa (2).

20 4. Sistema eólico (1) de acuerdo con la reivindicación 1, **caracterizado porque** dicho módulo (5) está equipado con al menos un carro (11) para trasladarse a lo largo de dicho riel (6; 7), dicho sistema de recuperación (8) que se restringe a dicho carro (11) que se traslada a una altura inferior cerca de un extremo de dicho sistema de recuperación (8) en el cual dichas cuerdas (4) continúan hacia dicha cometa (2).

25 5. Sistema eólico (1) de acuerdo con la reivindicación 1, **caracterizado porque** dicho sistema de recuperación (8) está equipado con ruedas (17) amortiguadas que se trasladan sobre al menos un riel (7).

6. Sistema eólico (1) de acuerdo con la reivindicación 1, **caracterizado porque** comprende una estructura flexible estirada (12), dicha estructura flexible estirada (12) que contribuye a soportar un peso de dicho sistema de recuperación (8) y que conecta mutuamente al menos dos de dichos módulos (5).

30 7. Sistema eólico (1) de acuerdo con la reivindicación 6, **caracterizado porque** dicha estructura flexible estirada (12) está equipada con una estructura de tipo red vertical (13).

8. Sistema eólico (1) de acuerdo con la reivindicación 7, **caracterizado porque** dicha estructura flexible estirada (12) está equipada con varillas de tensión (14) restringidas en un extremo a dicho sistema de recuperación (8) y en el otro extremo a dicha estructura de tipo red vertical (13).

35 9. Sistema eólico (1) de acuerdo con la reivindicación 6, **caracterizado porque** dicha estructura flexible estirada (12) está equipada con varillas de tensión (14) que conectan mutuamente dichos módulos (5) o dichos sistemas de recuperación (8).

10. Sistema eólico (1) de acuerdo con la reivindicación 6, **caracterizado porque** dicha estructura flexible estirada (12) tiene secciones triangulares desarrolladas siguiendo una simetría cilíndrica, o dicha estructura flexible estirada (12) comprende un anillo que sigue funciones interconectadas con respecto a dichos módulos (5).

40 11. Sistema eólico (1) de acuerdo con la reivindicación 1, **caracterizado porque** dicho sistema de recuperación (8) comprende al menos un tubo cilíndrico.

12. Sistema eólico (1) de acuerdo con la reivindicación 1, **caracterizado porque** dicho sistema de recuperación (8) está hecho de una estructura de tipo enrejado.

45 13. Sistema eólico (1) de acuerdo con la reivindicación 12, **caracterizado porque** dicha estructura de tipo enrejado está equipada con al menos una red de relleno para contener dicha cometa (2).

14. Sistema eólico (1) de acuerdo con la reivindicación 13, **caracterizado porque** dicha red de relleno está equipada con un enredo adaptado para evitar atascos en un deslizamiento de dicha cometa (2).

15. Sistema eólico (1) de acuerdo con la reivindicación 1, **caracterizado porque** dicho sistema de recuperación (8) reacciona gravitacionalmente con su propio peso a un componente de tracción vertical de dicha cometa (2).

16. Sistema eólico (1) de acuerdo con la reivindicación 1, **caracterizado porque** dicho sistema de recuperación (8) está equipado con al menos una unión articulada (9) con el objetivo de ser parcial o completamente capaz de orientarse.

5 17. Sistema eólico (1) de acuerdo con la reivindicación 16, **caracterizado porque** una parte (10) de extremo capaz de ser orientado de dicho sistema de recuperación (8) es dirigido mediante un sistema compuesto de al menos tres cuerdas (31).

18. Sistema eólico (1) de acuerdo con la reivindicación 17, caracterizado porque la parte (10) de extremo capaz de ser orientado es dirigido mediante dicha estructura (12) flexible estirada.

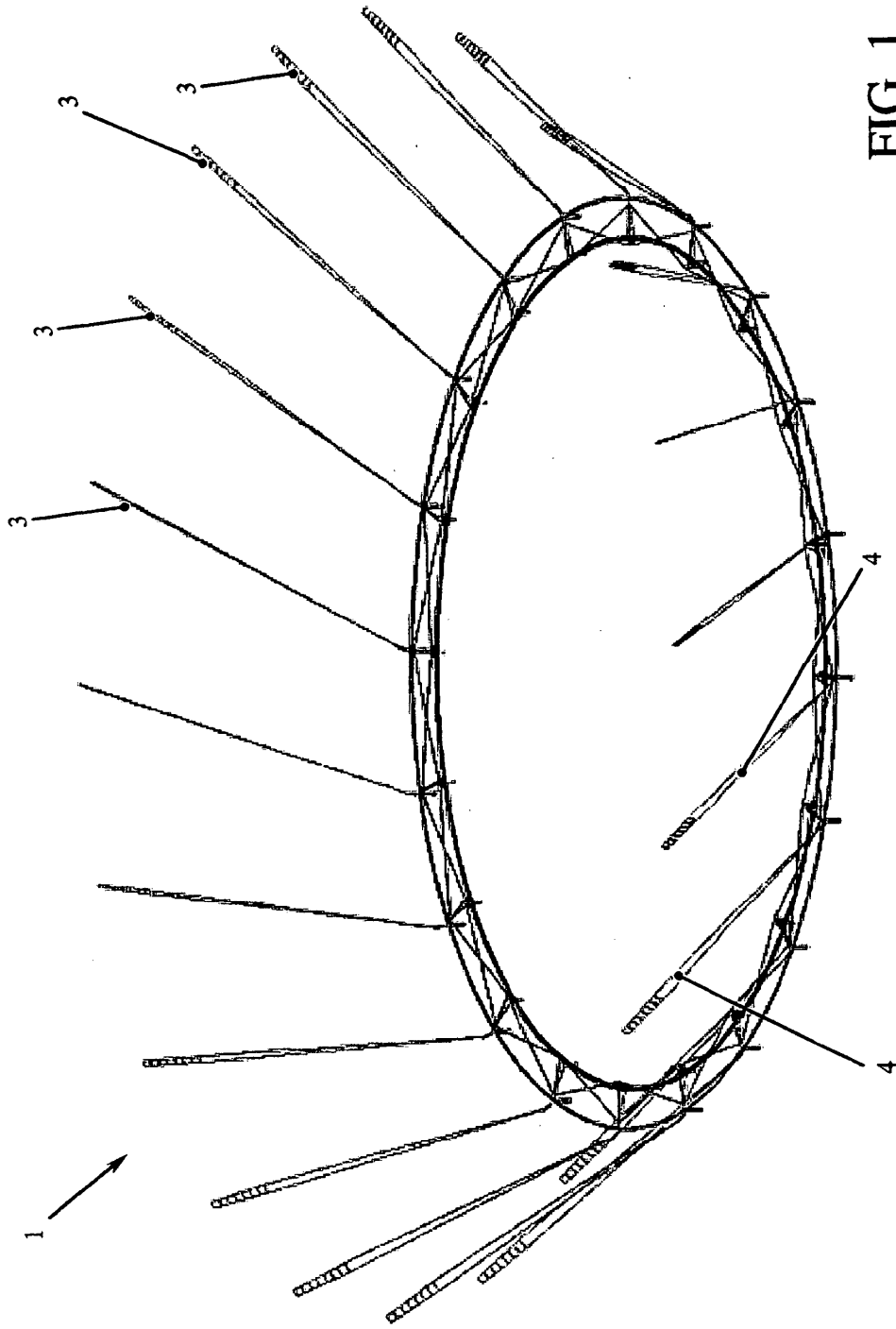


FIG. 1

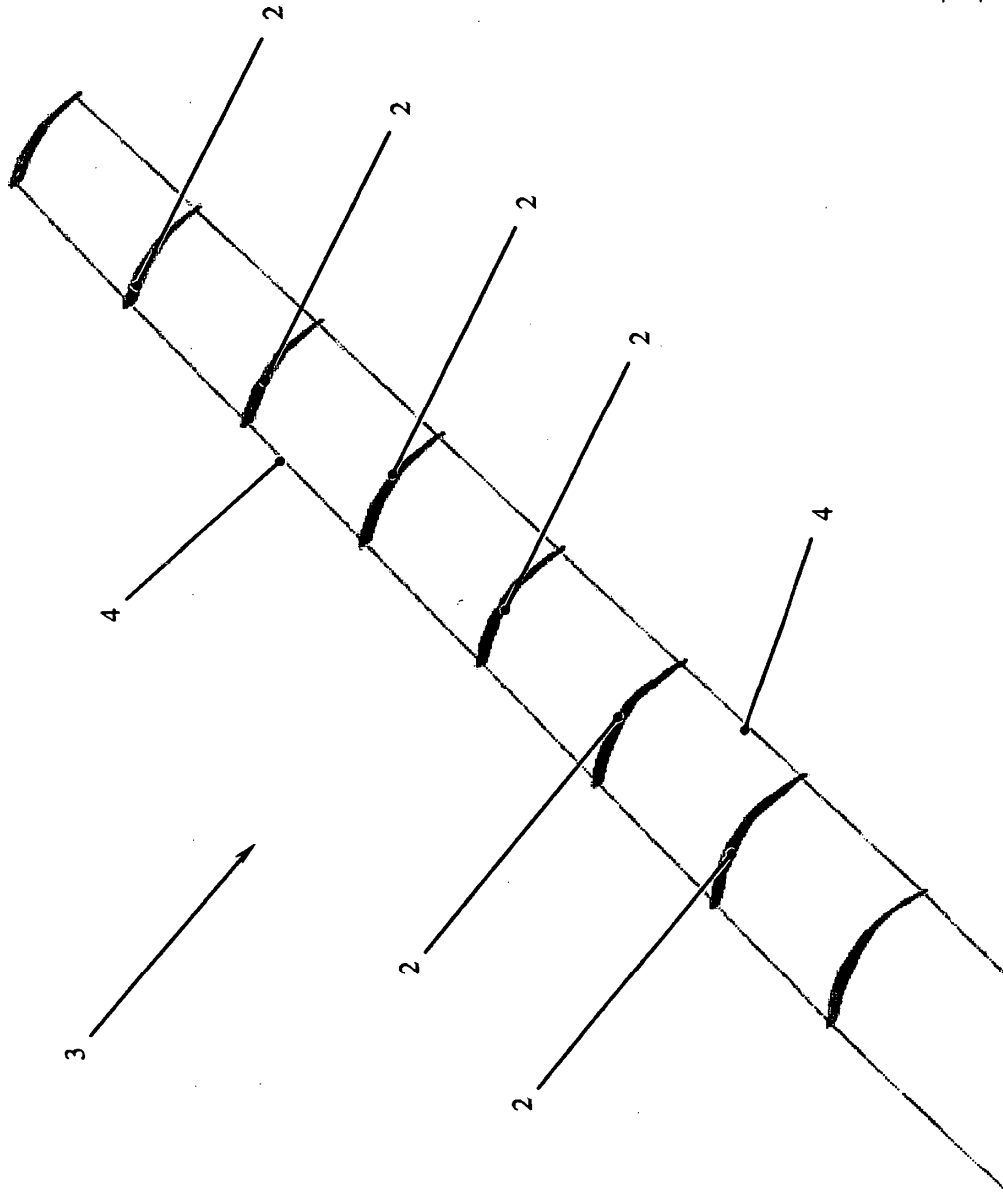


FIG. 2

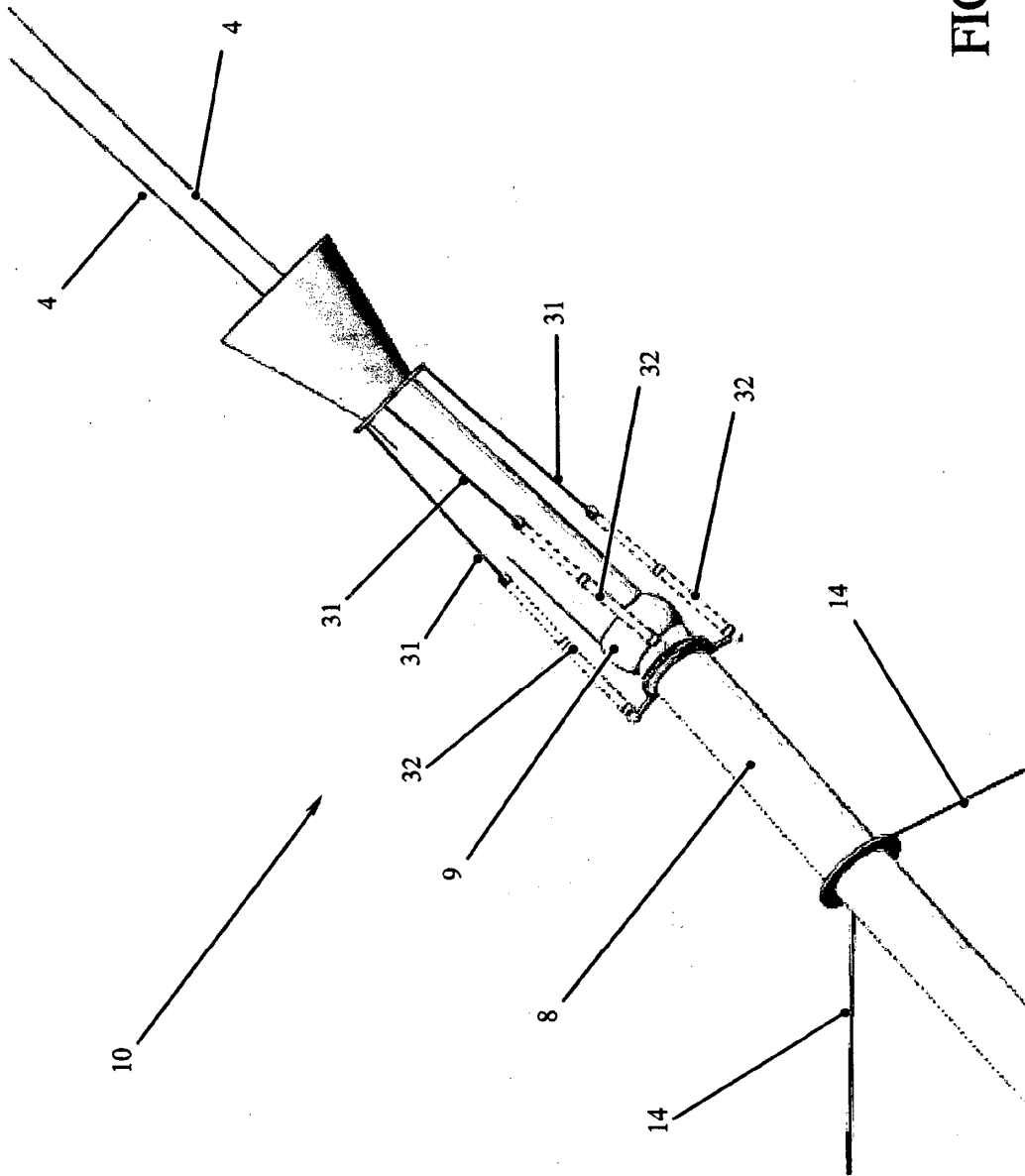


FIG. 3

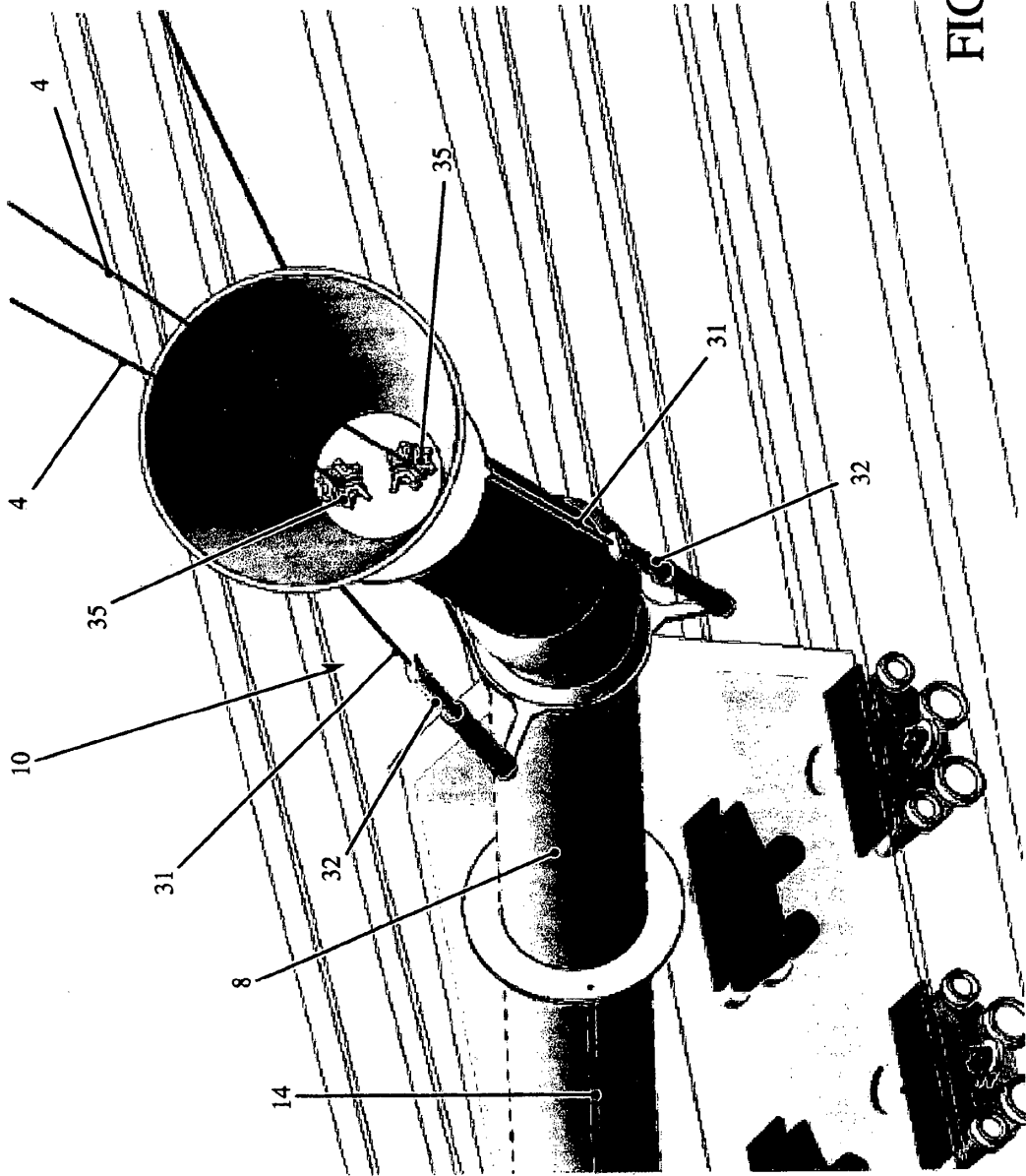


FIG. 4

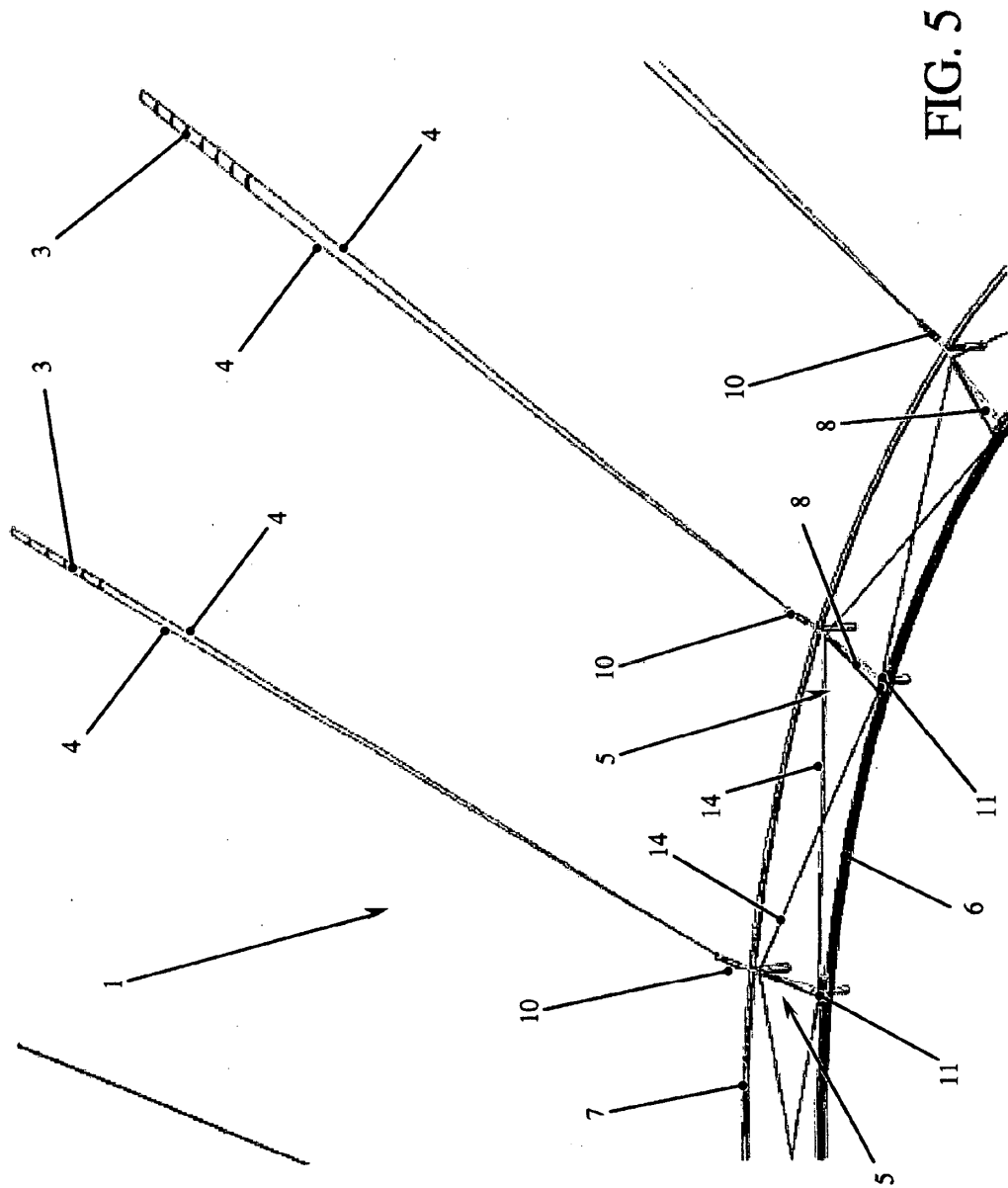


FIG. 5



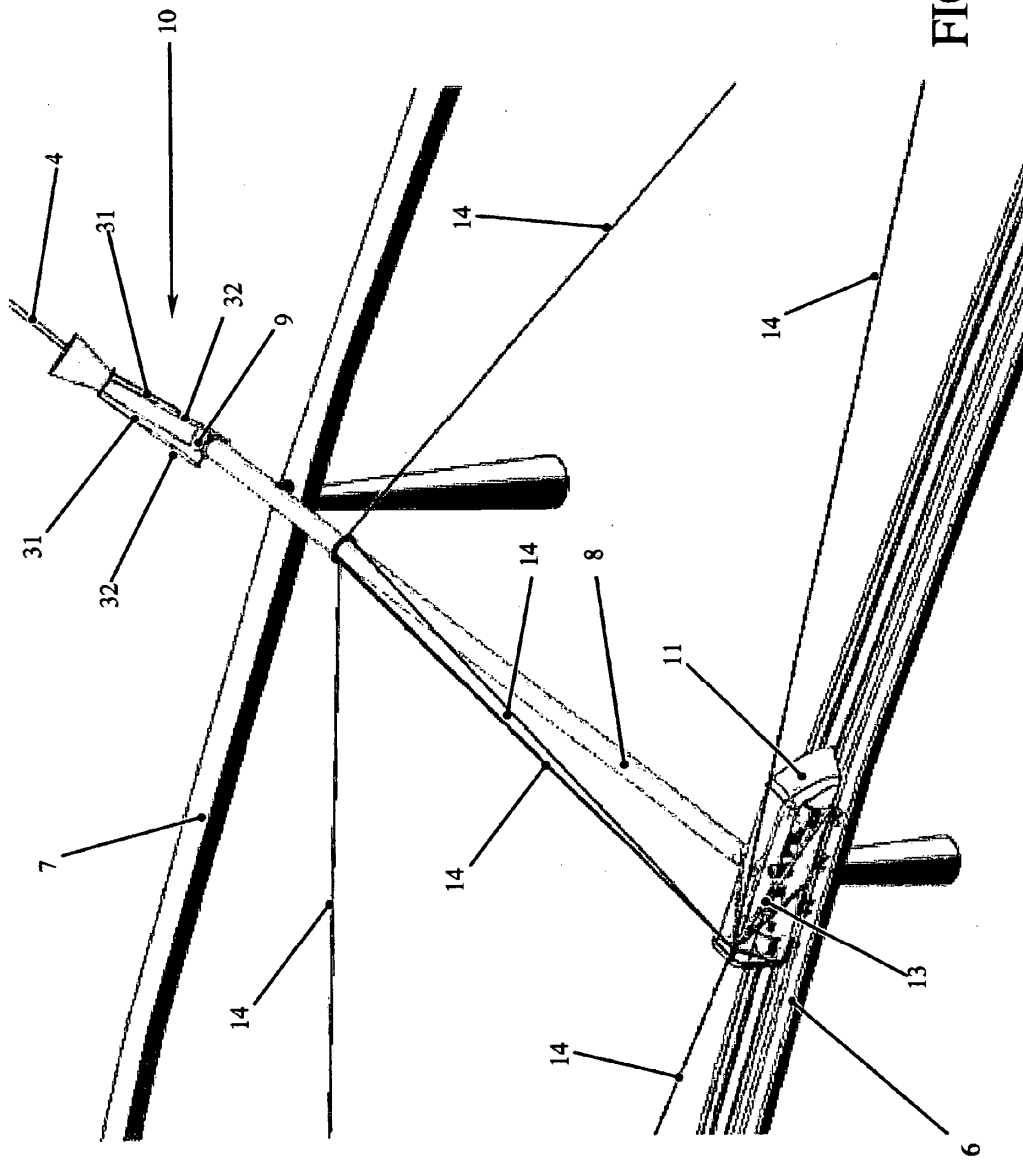


FIG. 6

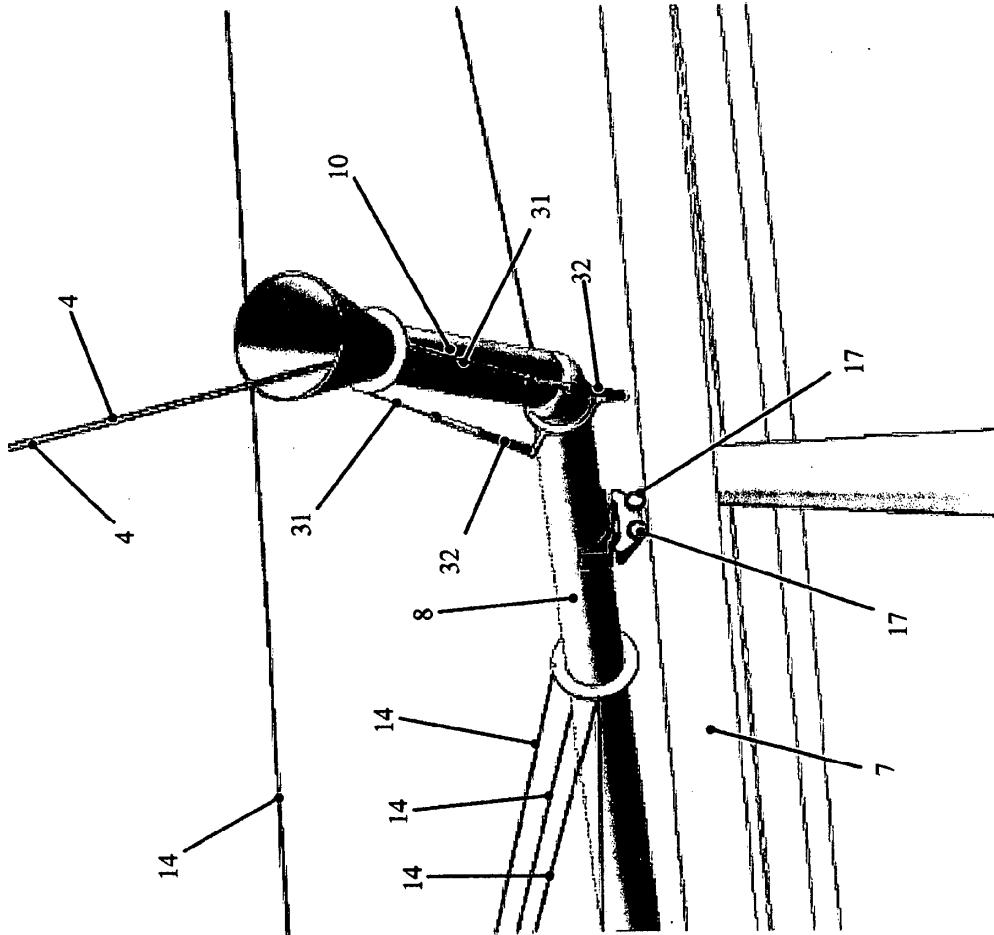


FIG. 7

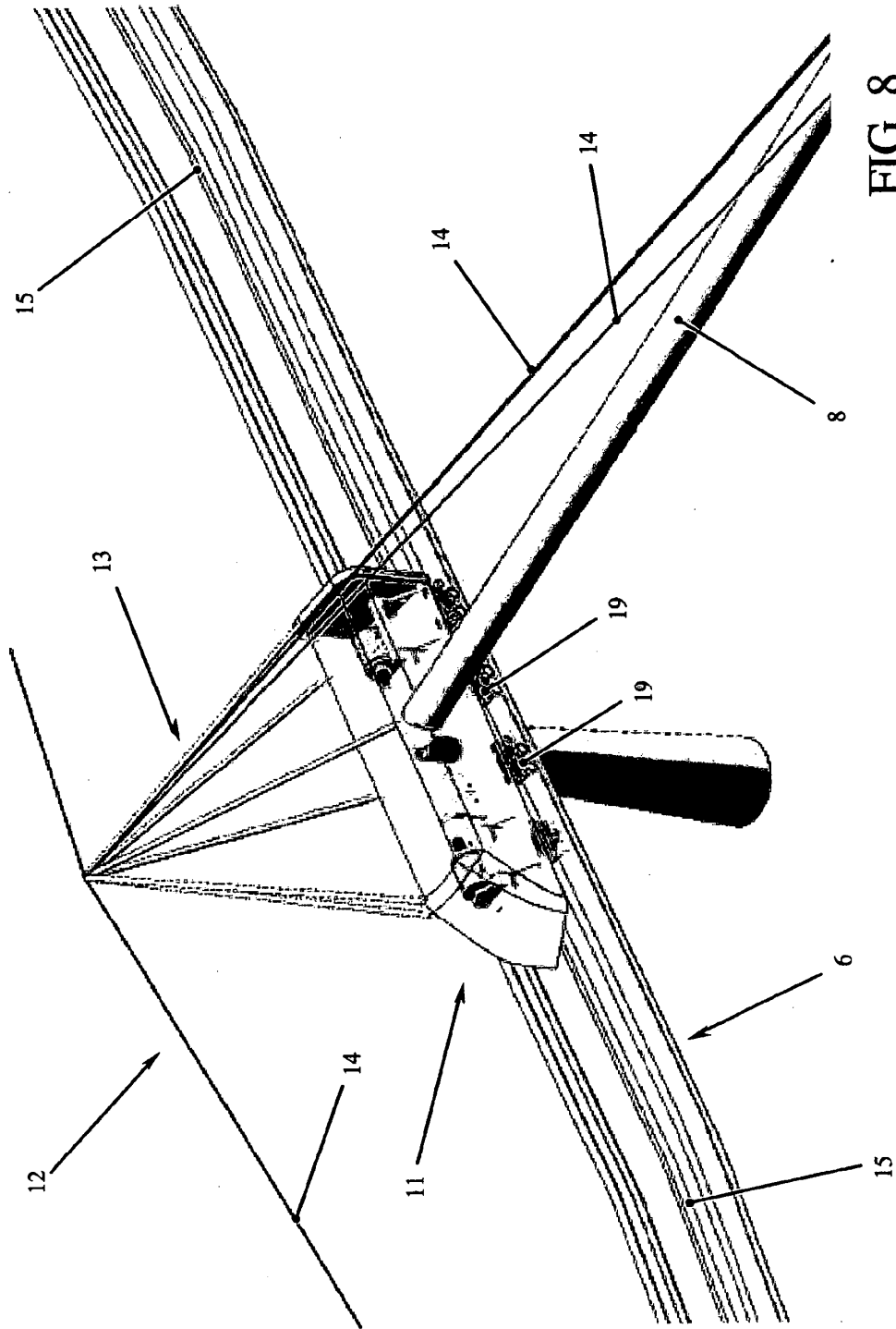


FIG. 8



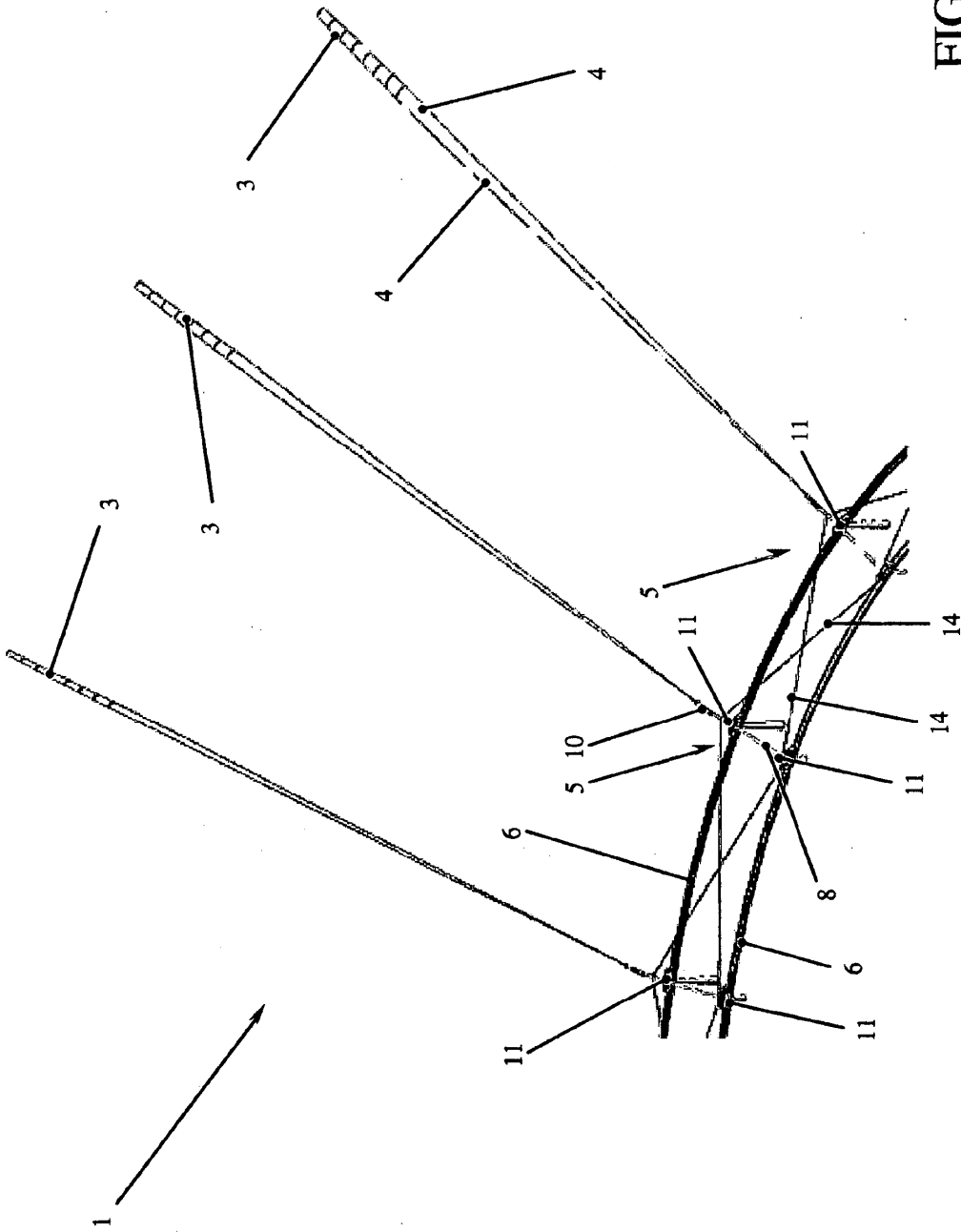


FIG. 10



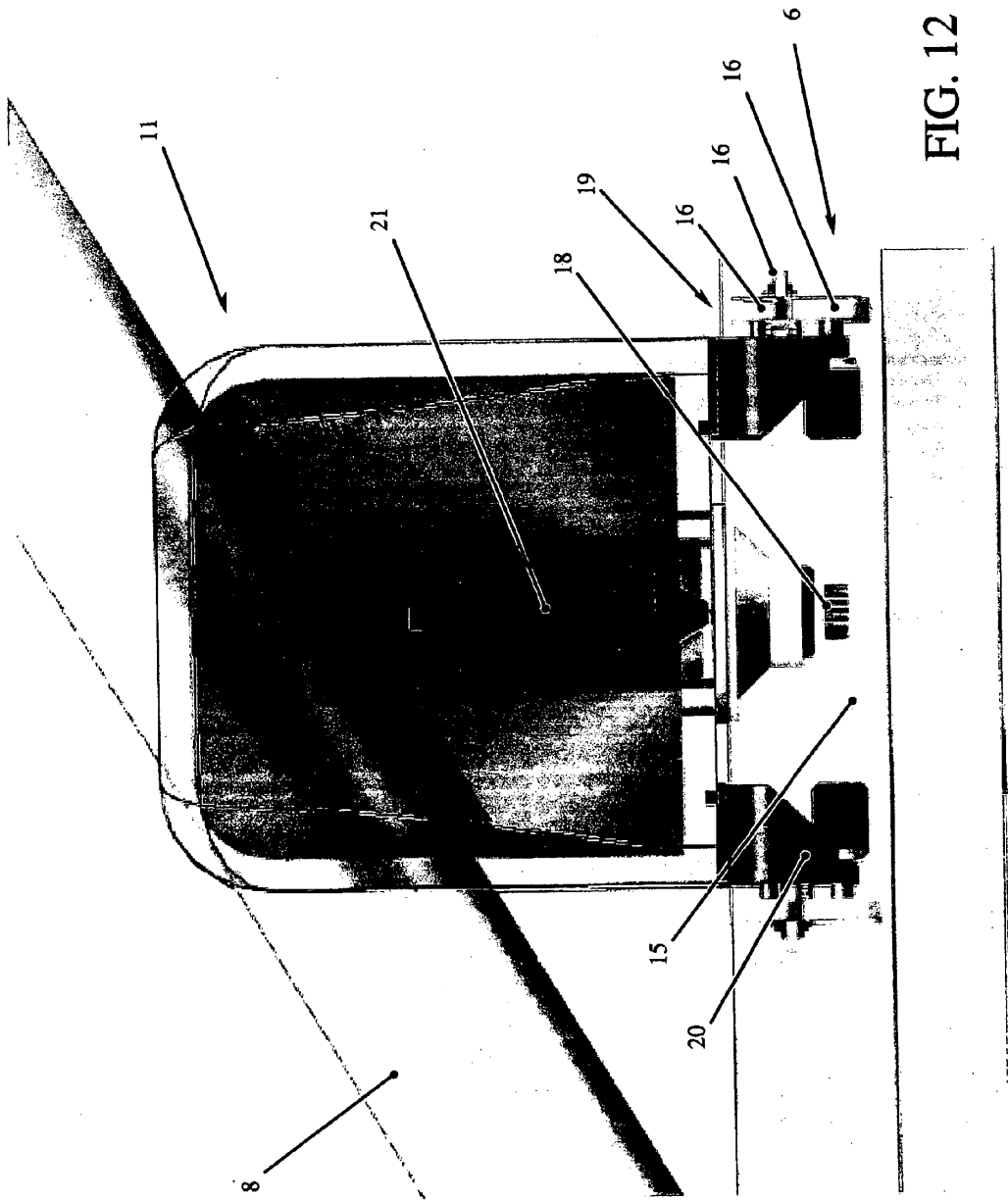


FIG. 12

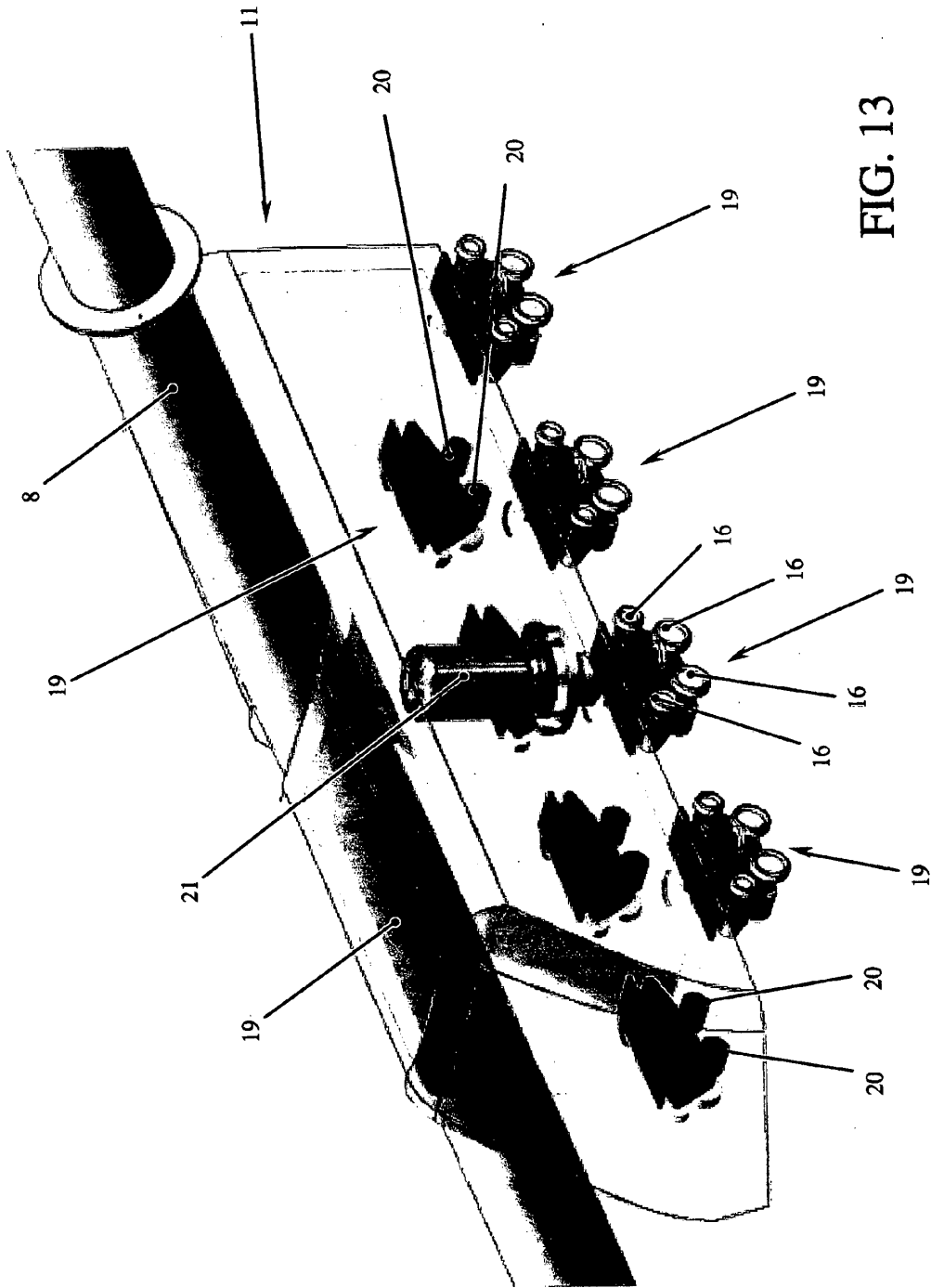


FIG. 13



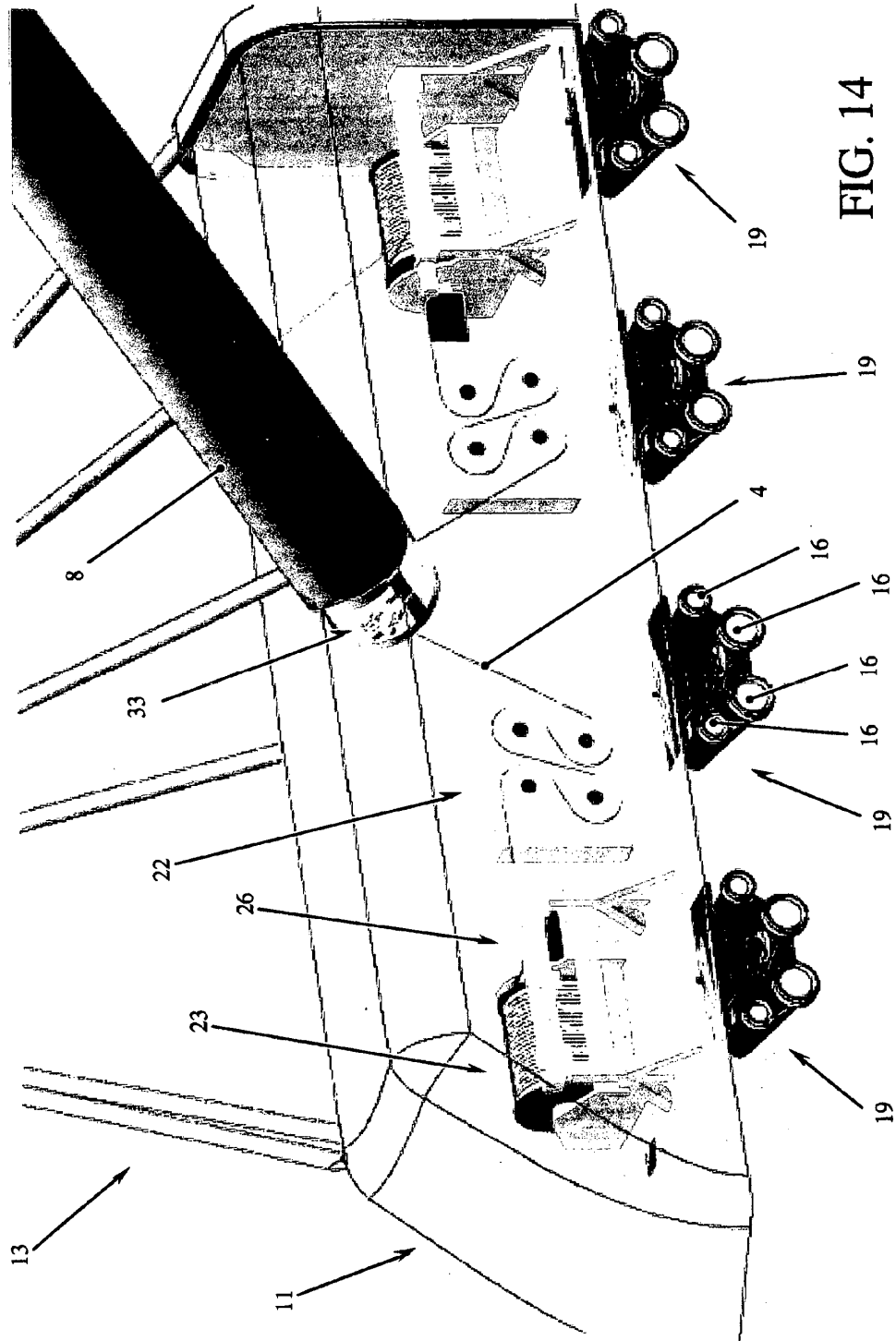


FIG. 14

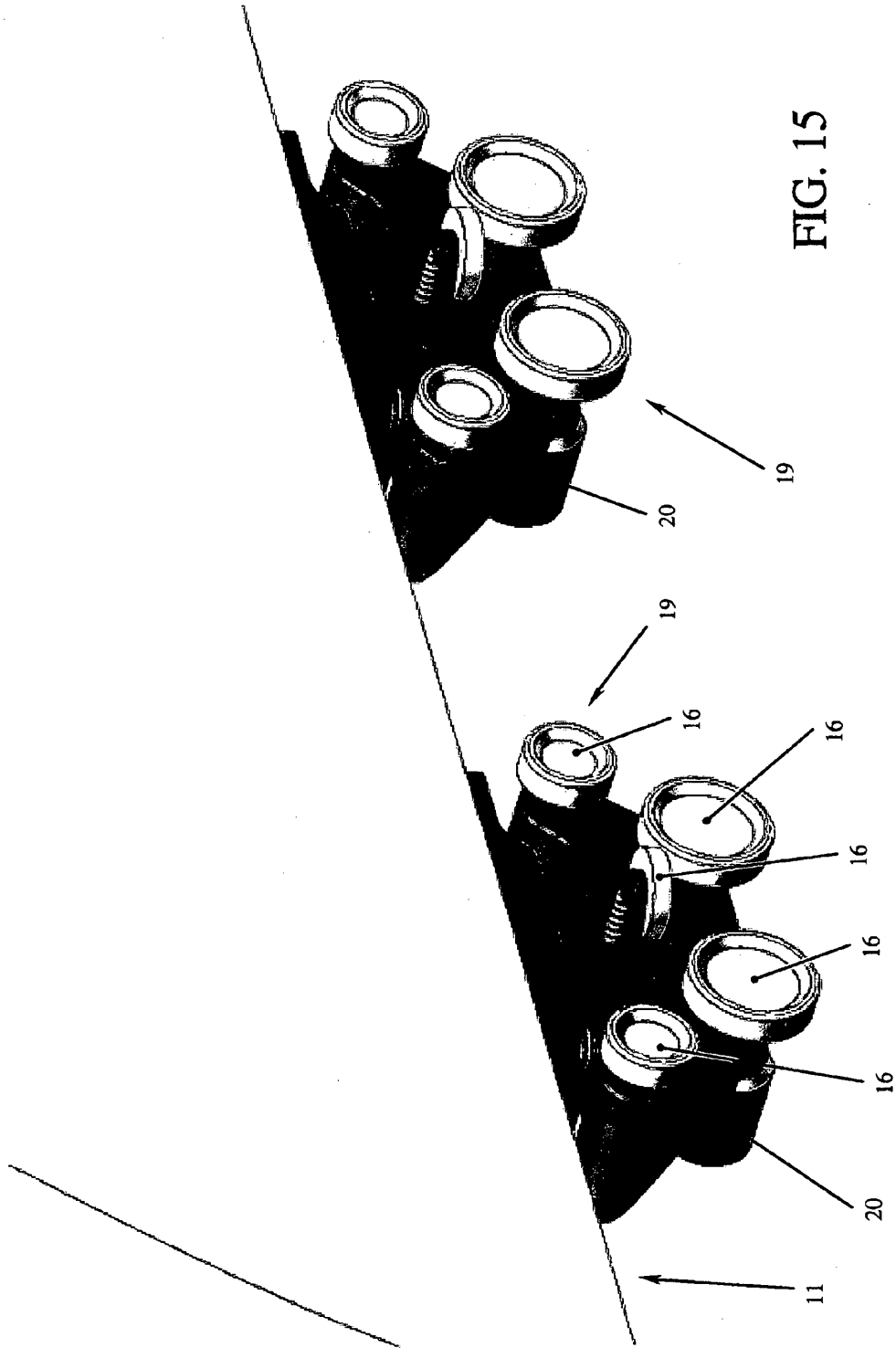


FIG. 15

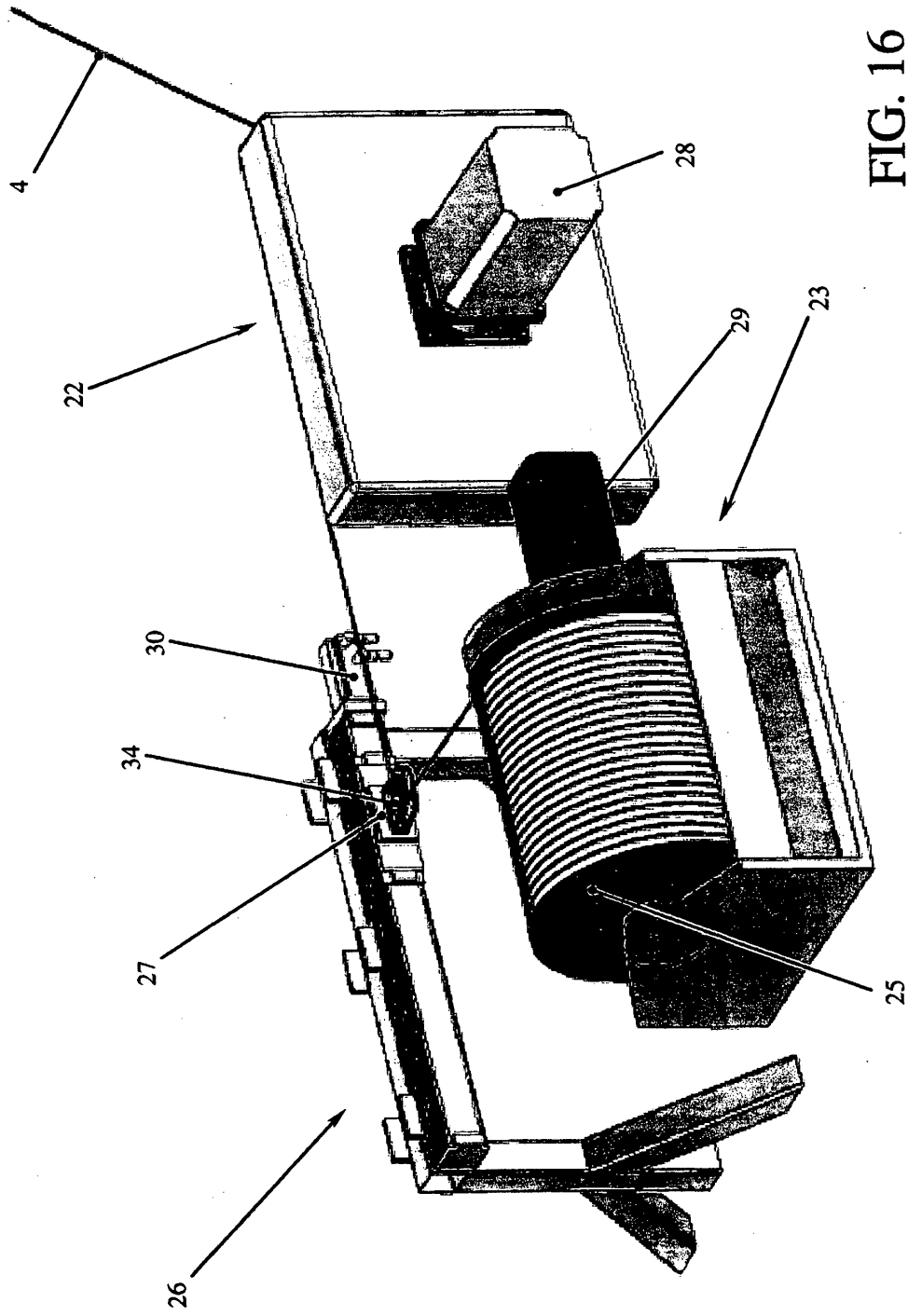


FIG. 16

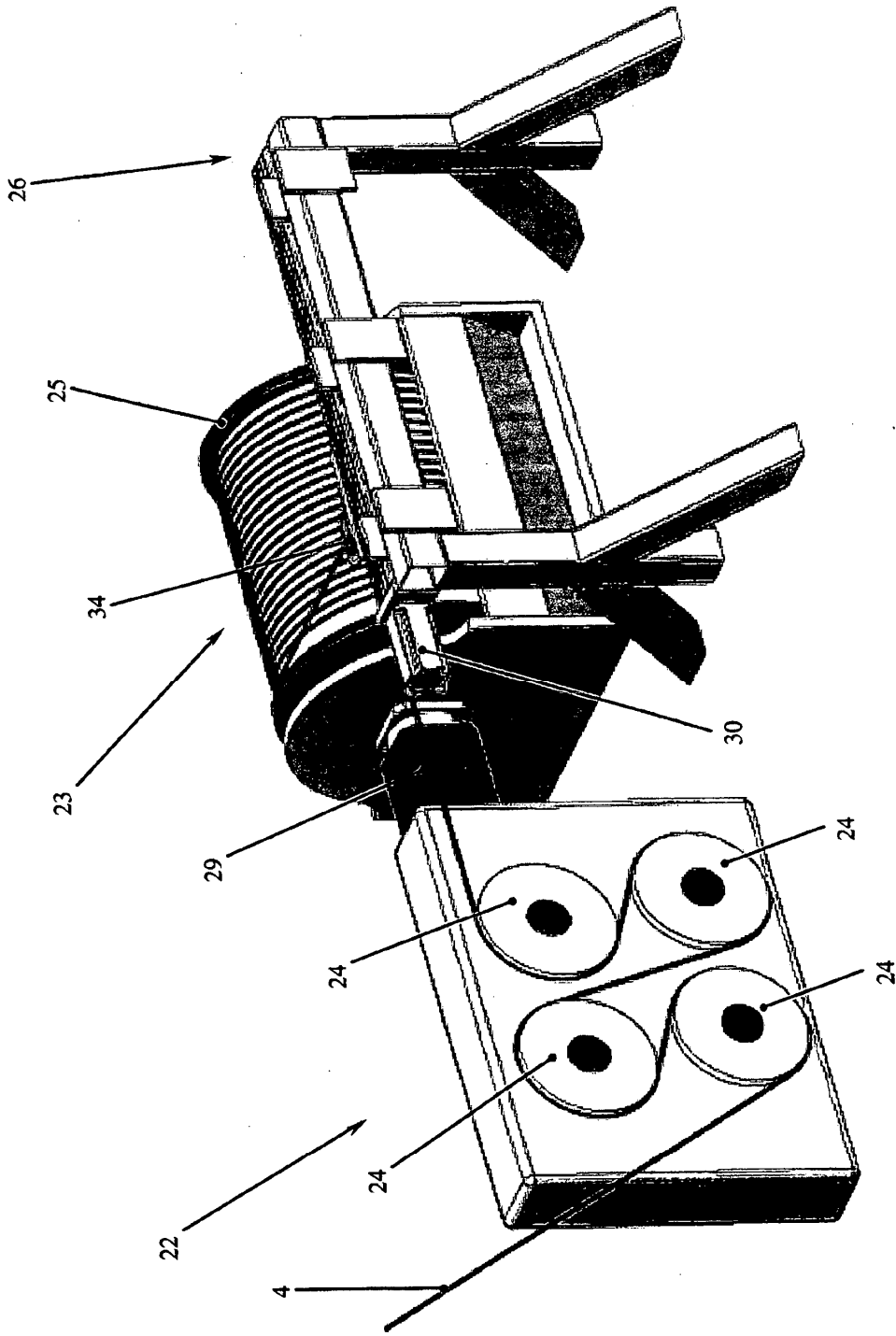


FIG. 17

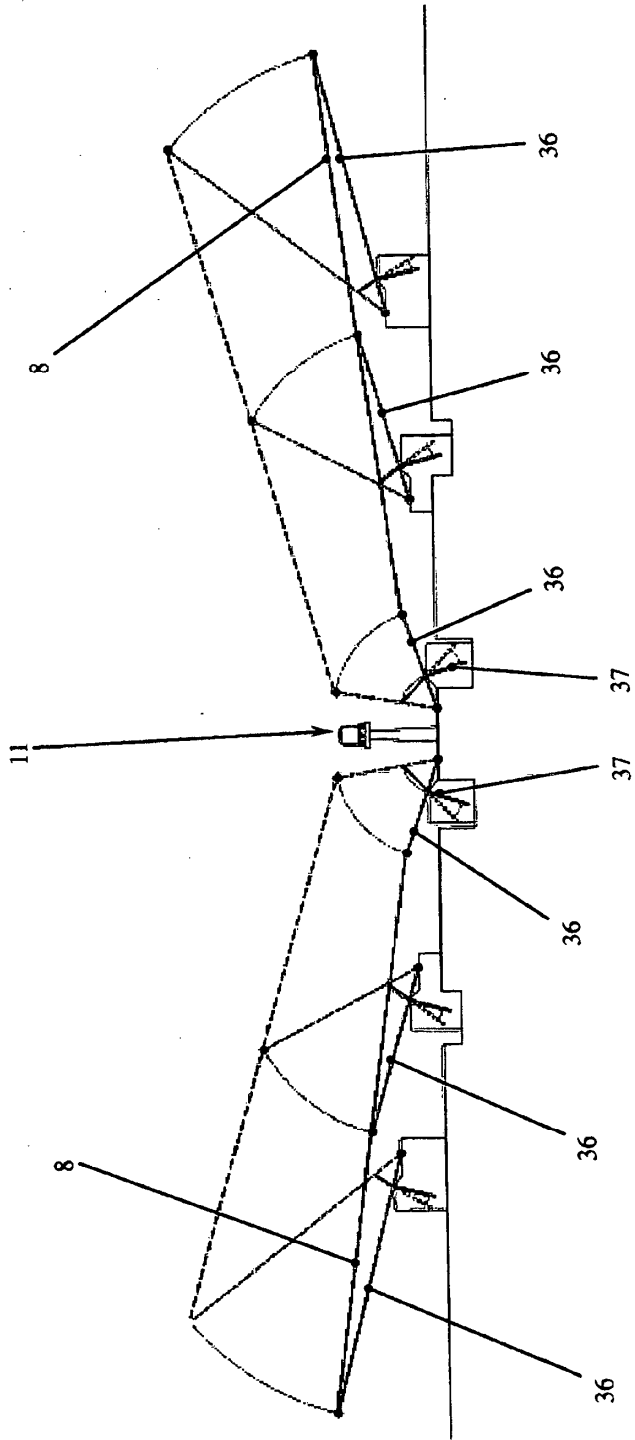


FIG. 18

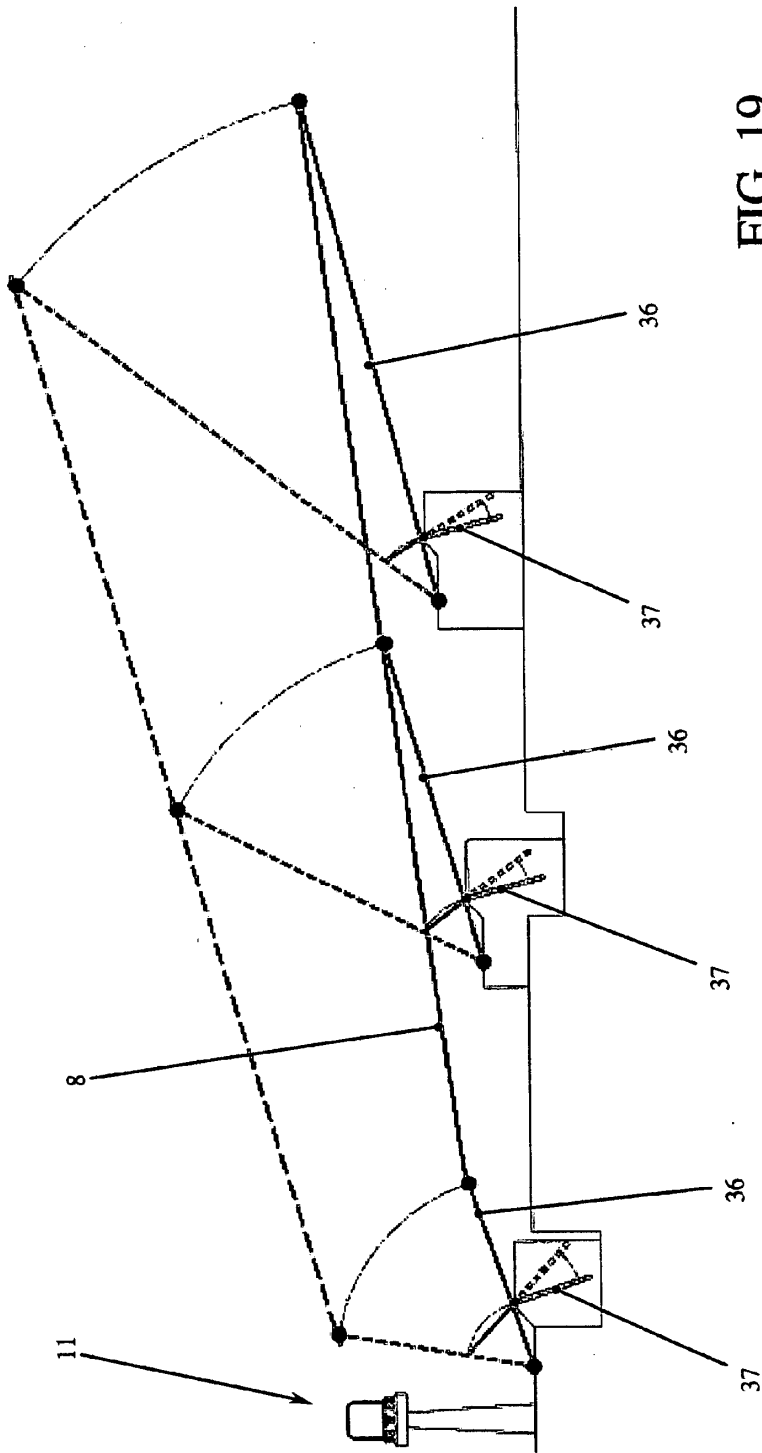


FIG. 19

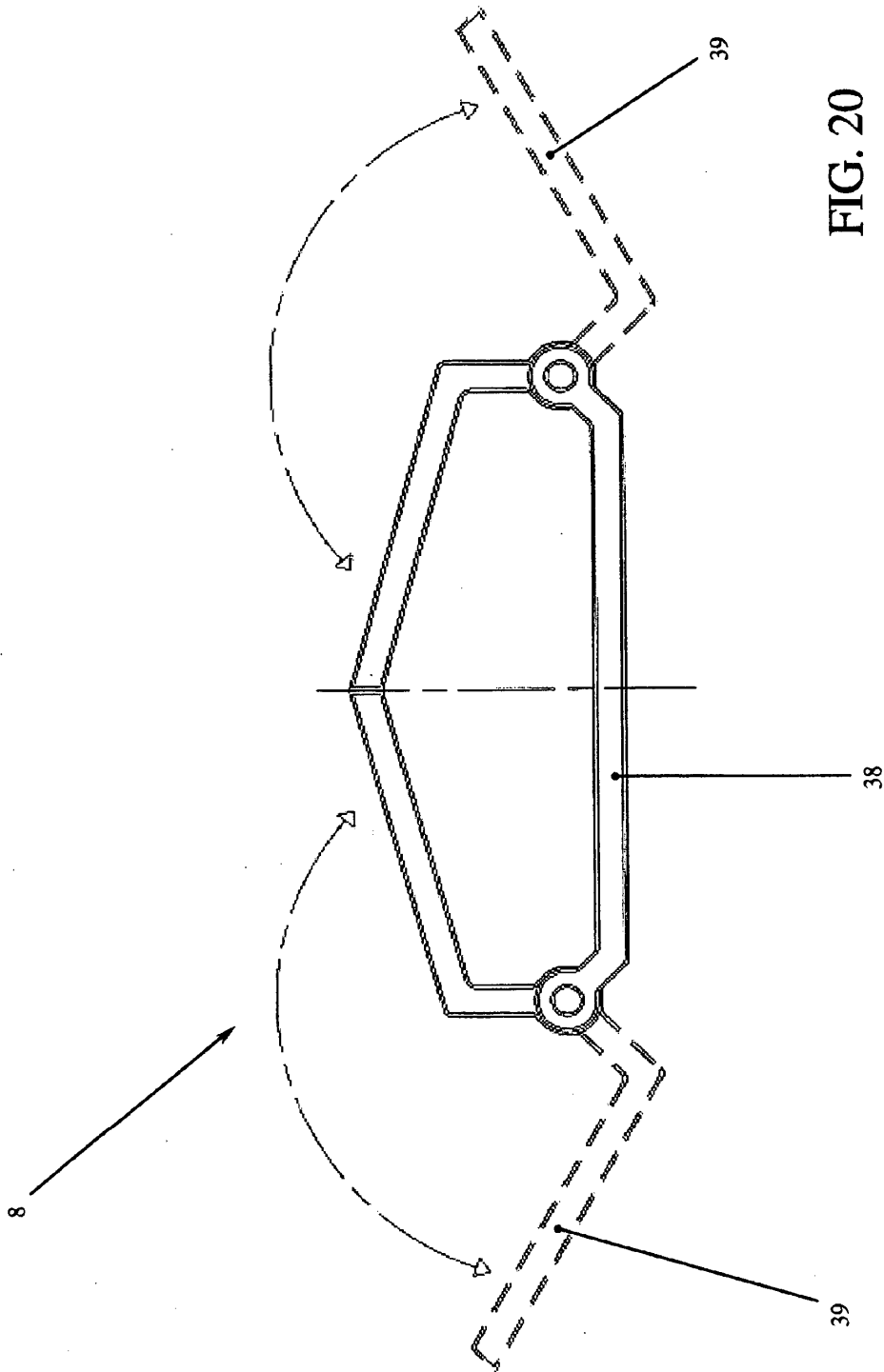


FIG. 20

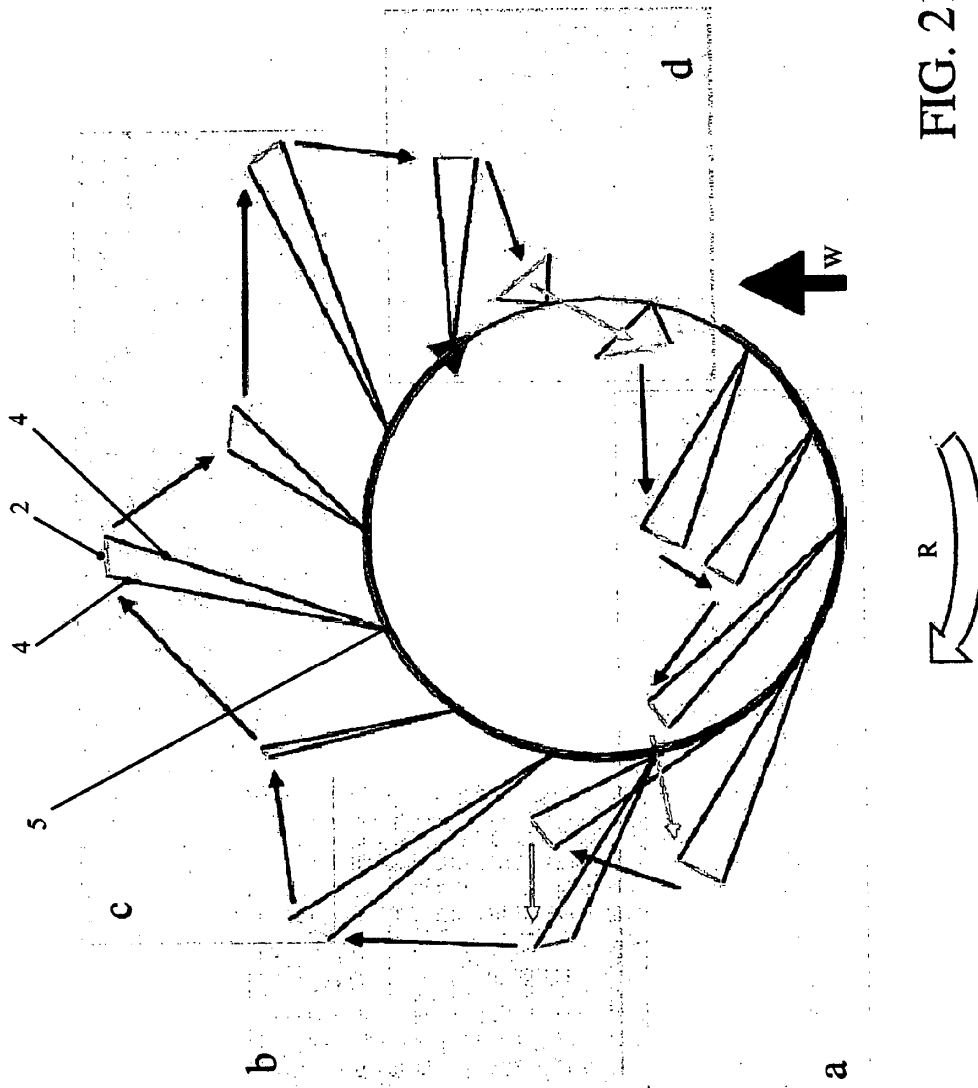


FIG. 21



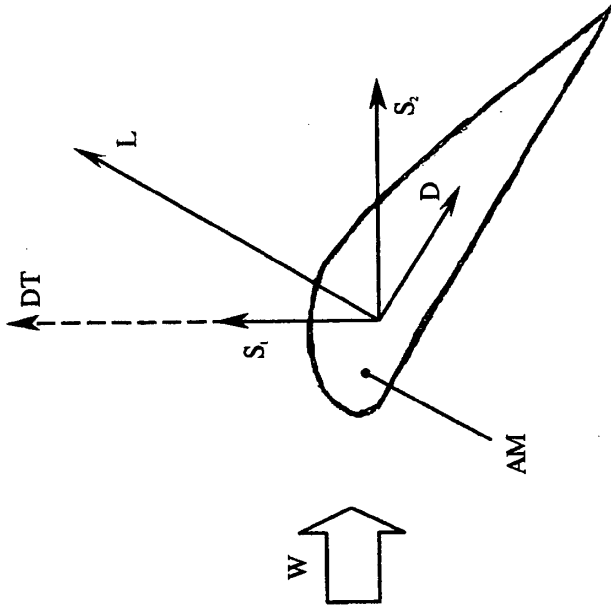


FIG. 23

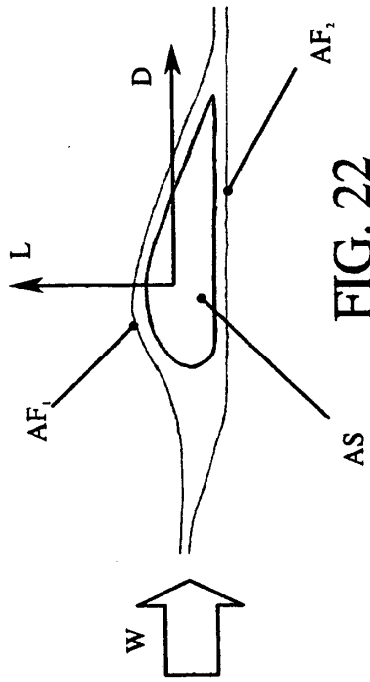


FIG. 22