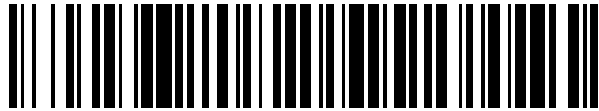


19



OFICINA ESPAÑOLA DE  
PATENTES Y MARCAS

ESPAÑA



11 Número de publicación: **2 544 250**

51 Int. Cl.:

**E05B 67/38** (2006.01)

12

TRADUCCIÓN DE PATENTE EUROPEA

T3

96 Fecha de presentación y número de la solicitud europea: **07.02.2008** **E 08002279 (1)**

97 Fecha y número de publicación de la concesión europea: **08.07.2015** **EP 2088268**

54 Título: **Disposición de bloqueo**

45 Fecha de publicación y mención en BOPI de la traducción de la patente:  
**28.08.2015**

73 Titular/es:

**ABUS AUGUST BREMICKER SÖHNE KG (100.0%)  
ALTENHOFER WEG 25  
58300 WETTER-VOLMARSTEIN, DE**

72 Inventor/es:

**El inventor ha renunciado a ser mencionado**

74 Agente/Representante:

**VALLEJO LÓPEZ, Juan Pedro**

**ES 2 544 250 T3**

Aviso: En el plazo de nueve meses a contar desde la fecha de publicación en el Boletín europeo de patentes, de la mención de concesión de la patente europea, cualquier persona podrá oponerse ante la Oficina Europea de Patentes a la patente concedida. La oposición deberá formularse por escrito y estar motivada; sólo se considerará como formulada una vez que se haya realizado el pago de la tasa de oposición (art. 99.1 del Convenio sobre concesión de Patentes Europeas).

## DESCRIPCIÓN

Disposición de bloqueo

5 La invención se refiere a una disposición de bloqueo para bloquear una puerta en una contrapieza. La puerta puede ser, por ejemplo, una hoja de puerta giratoria o una puerta corredera. La contrapieza mencionada puede estar formada asimismo por una hoja de puerta giratoria, una puerta corredera, un marco de puerta o una pared de edificio. En particular, este tipo de disposición de bloqueo sirve para bloquear entre sí las puertas traseras de un vehículo de reparto como medio de seguridad adicional que se puede montar posteriormente. A tal efecto, la  
10 disposición de bloqueo está configurada generalmente con dos partes, estando asignada una parte a la puerta y la otra parte a la contrapieza. Con la ayuda de un candado se pueden asegurar entre sí las dos partes para bloquear al mismo tiempo la hoja y la contrapieza una respecto a la otra, lo que impide una apertura no autorizada de la puerta. Como candado resulta adecuado, por ejemplo, un candado de arco, en particular un llamado candado de colgar (en inglés: pad lock).

15 Las disposiciones de bloqueo conocidas del tipo mencionado no garantizan siempre la estabilidad deseada ni la seguridad deseada contra apertura por la fuerza o tienen una fabricación costosa, no deseada, y resultan, por consiguiente, costosas.

20 Por el documento US-A-5743118 es conocida una disposición de bloqueo con las características del preámbulo de la reivindicación 1.

Un objetivo de la invención es crear una disposición de bloqueo para bloquear una puerta en una contrapieza que presente una construcción simple y una fabricación económica y garantice, sin embargo, una seguridad contra  
25 apertura por la fuerza.

Este objetivo se consigue mediante una disposición de bloqueo que presenta una parte superior y una parte inferior, presentando la parte superior al menos:

- 30
- una sección de base con al menos un medio de fijación previsto en la sección de base o en una sección de fijación unida a la sección de base,
  - una primera sección lateral unida a la sección de base y acodada con respecto a la sección de base,
  - una sección de tapa unida a la primera sección lateral y acodada con respecto a la primera sección lateral, y
  - una sección de seguridad que está acodada con respecto a la sección de tapa y presenta un orificio de  
35 seguridad;
- presentando la parte inferior al menos:
- una sección de base con al menos un medio de fijación previsto en la sección de base de la parte inferior o en una sección de fijación unida a la sección de base de la parte inferior, y
  - una sección de seguridad que está acodada con respecto a la sección de base y presenta un orificio de  
40 seguridad;

estando previsto en la parte superior o en la parte inferior un medio de sujeción para sujetar un candado de arco; pudiéndose posicionar la parte superior y la parte inferior una respecto a la otra en una posición de uso de la  
45 disposición de bloqueo de tal modo que el orificio de seguridad de la parte superior y el orificio de seguridad de la parte inferior quedan alineados para poder asegurar entre sí las dos secciones de seguridad mediante un arco de candado;

presentando la sección de tapa de la parte superior un orificio de llave para introducir frontalmente una llave, y caracterizada por que la parte superior y la parte inferior presentan varias secciones laterales que en la posición de uso de la disposición de bloqueo encierran periféricamente un espacio de alojamiento para el candado de arco.

50 Una disposición de bloqueo de este tipo se caracteriza por una parte superior y una parte inferior que se pueden fijar en la puerta y en la contrapieza o viceversa. Tanto la parte superior como la parte inferior presentan una sección de seguridad respectiva con un orificio de seguridad, estando configuradas las dos secciones de seguridad de tal modo que los orificios mencionados se alinean en la posición de uso de la disposición de bloqueo, o sea, cuando la puerta  
55 está cerrada con respecto a la contrapieza. Por tanto, las dos secciones de seguridad se pueden asegurar entre sí mediante un arco de un candado de arco asignado para bloquear la puerta y la contrapieza entre sí. Mediante la sección de tapa de la parte superior se puede cubrir el candado de arco con el fin de proteger el candado de arco contra intentos de manipulación. Adicionalmente, varias secciones laterales de la parte superior y de la parte inferior protegen el candado de arco en la posición de uso de la disposición de bloqueo por el lateral, en particular en la  
60 zona del arco del candado. Dado que el orificio de llave está previsto, sin embargo, en la sección de tapa frontal de la parte superior, sólo al cubrirse el candado con la sección de tapa de la parte superior se pueden proteger los puntos de ataque esenciales mediante la sección de tapa. Además, esto simplifica considerablemente la manipulación por parte del usuario autorizado.

65 Las distintas secciones de base y secciones laterales, así como la sección de tapa pueden estar configuradas mediante partes de metal en forma de placas, es decir, planas. En particular, la sección de base, la primera sección

5 lateral mencionada y la sección de tapa de la parte superior pueden estar formadas por una única parte estampada/doblada, o sea, una parte de chapa de metal plegada de una sola pieza, o incluso toda la parte superior y toda la parte inferior están formadas respectivamente por una parte de chapa de metal de una sola pieza que está doblada en varios pliegues. Se obtiene así en total una disposición de bloqueo particularmente estable, fácil de fabricar al mismo tiempo y, por tanto, económica.

10 El candado de arco mencionado puede formar parte de la disposición de bloqueo. En el caso del candado de arco se trata preferentemente de un candado de arco giratorio con un arco giratorio en forma de sección circular. De esta manera se consigue una construcción plana de la disposición de bloqueo, a pesar del manejo ventajoso por el lado frontal (mediante el orificio de llave en la sección de tapa de la parte superior).

15 Una ventaja de la invención radica en que se puede usar en principio también un candado de arco convencional, por ejemplo, el candado de colgar del modelo "Diskus" de la empresa ABUS August Bremicker Söhne KG, Wetter, Alemania.

20 Otra ventaja de la invención radica en que este tipo de candado de arco se puede sujetar permanentemente en la parte superior o la parte inferior de la disposición de bloqueo de tal modo que el candado se mantiene fijado en la parte superior o la parte inferior al estar abierto también el arco de candado, en particular cuando se abre la puerta en cuestión y la parte superior y la parte inferior se separan una de otra con este fin. Esto simplifica ventajosamente la manipulación de la disposición de bloqueo, ya que el usuario no tiene siempre que quitar completamente el candado de arco asignado ni sujetarlo o guardarlo para bloquear y desbloquear la disposición. Con otras palabras, el candado de arco se puede mantener fijado siempre en la parte superior o la parte inferior, incluso si el usuario lo ha adquirido como artículo separado, de modo que el usuario sólo tiene que llevar la llave asignada al candado y no el propio candado, también si la puerta debe permanecer desbloqueada temporalmente.

25 En este sentido se prefiere que el candado de arco presente un mecanismo de bloqueo con retención de llave (en inglés: key retaining). En este caso, la llave asignada al candado se puede quitar del candado sólo si el mecanismo de bloqueo y, por tanto, el arco de candado se han colocado en una posición de bloqueo. Por tanto, el usuario puede deducir, sin otro control visual, sólo por el hecho de que es posible quitar la llave, que la parte superior y la parte inferior de la disposición de bloqueo (si ésta se encuentra naturalmente en la posición de uso) están aseguradas correctamente entre sí. Esto resulta particularmente ventajoso, porque la sección de tapa de la parte superior cubre esencialmente el candado, como ya se explicó, y, por ejemplo, el arco de candado no queda visible fácilmente.

35 En las reivindicaciones secundarias se mencionan otras formas de realización ventajosas y preferidas.

La invención se explica a continuación sólo a modo de ejemplo por medio de los dibujos. Muestran:

Fig. 1a una vista en perspectiva de una primera forma de realización de una disposición de bloqueo;

40 Fig. 1b el lado posterior de la parte superior de la disposición de bloqueo según la figura 1a con un candado de arco giratorio fijado aquí; y

Fig. 2 a 4 una vista en perspectiva correspondiente de una segunda, una tercera o una cuarta forma de realización de una disposición de bloqueo.

45 Los elementos iguales o del mismo tipo están identificados en las figuras con los mismos números de referencia. Los pliegues están representados con líneas finas. El contorno de elementos cubiertos o bordes está representado parcialmente con líneas discontinuas.

50 Las figuras 1a y 1b muestran una primera forma de realización de una disposición de bloqueo con una parte superior 11 y una parte inferior 13. La parte superior 11 está prevista para la fijación en una puerta 15 (por ejemplo, una primera hoja de puerta). La parte inferior 13 está prevista para la fijación en una contrapieza 17 (por ejemplo, una segunda hoja de puerta, marco de puerta o pared de edificio). A tal efecto, la parte superior 11 presenta en una sección de base 19 varios orificios de fijación 21, a través de los que se pueden introducir tornillos de fijación, pernos de fijación, remaches de fijación o similares. Alternativamente, en la parte inferior de la sección de base 19 pueden estar fijados, por ejemplo, soldados, de manera permanente pernos de fijación. De manera correspondiente, en una sección de base 23 de la parte inferior 13 pueden estar configurados varios orificios de fijación 25. El respectivo medio de fijación (orificios de fijación 21, 25) puede estar configurado también en una respectiva sección de fijación que está unida a la sección de base 19 de la parte superior 11 o a la sección de base 23 de la parte inferior 13 y está acodada en particular, por ejemplo, para la fijación en una sección de pared acodada de manera correspondiente.

60 En la sección de base 19 de la parte superior 11 está conformada una primera sección lateral 27, en la que está conformada a su vez una sección de tapa 29. La sección de tapa 29 presenta un orificio de llave central 31 para introducir una llave de un candado de arco giratorio, como se explica más adelante. De manera contigua a la primera sección lateral 27 está conformada en la sección de tapa 29 una segunda sección lateral 33 que se extiende aproximadamente a lo largo de la mitad de la longitud lateral correspondiente de la sección de tapa 29. En un borde

lateral de esta segunda sección lateral 33 de la parte superior 11 está conformada a su vez una sección de seguridad 35 que presenta un orificio de seguridad 37 para introducir el arco del candado de arco giratorio mencionado. El candado de arco giratorio no está representado en la figura 1a para una mejor comprensión.

5 En la sección de tapa 29 de la parte superior 11 está conformada además una tercera sección lateral 39 opuesta a la primera sección lateral 27. Ésta presenta en su borde longitudinal libre una escotadura de fijación 41 para un pasador de sujeción que se va a explicar más adelante. Además, en la sección de tapa 29, específicamente de manera opuesta a la segunda sección lateral 33, está configurada también una cuarta sección lateral 43 (representada con líneas discontinuas en la figura 1a).

10 La primera sección lateral 27 de la parte superior 11 está acodada de forma ortogonal con respecto a la sección de base 19 y la sección de tapa 29 en cada caso, de modo que la sección de base 19 y la sección de tapa 29 se extienden en paralelo de manera desplazada entre sí, extendiéndose la sección de base 19 y la sección de tapa 29 en direcciones opuestas a partir de la primera sección lateral 27. Sin embargo, es posible alternativamente que la  
15 la sección de base 19 y la sección de tapa 29 estén acodadas en la misma dirección a partir de la primera sección lateral 27, es decir, la sección de base 19 puede estar dispuesta también por debajo de la sección de tapa 29.

20 La segunda sección lateral 33 de la parte superior 11 está acodada asimismo de forma ortogonal con respecto a la sección de tapa 29, y la sección de seguridad 35 está acodada a su vez de forma ortogonal con respecto a la segunda sección lateral 33, de modo que la sección de seguridad 35 de la parte superior 11 se extiende esencialmente en perpendicular a la sección de tapa 29, específicamente a lo largo del lado posterior de la sección de tapa 29. La tercera sección lateral 39 está acodada también en un ángulo recto con respecto a la sección de tapa y la cuarta sección lateral 43 está acodada asimismo de forma ortogonal con respecto a la sección de tapa 29.

25 En la sección de base 23 mencionada de la parte inferior 13 está conformada una sección de seguridad 45 que está acodada en un ángulo recto con respecto a la sección de base 23 y presenta un orificio de seguridad 47 para introducir el arco de candado mencionado.

30 En la sección de base 23 de la parte inferior 13 están conformadas además una primera sección lateral 49 y una segunda sección lateral 51 de forma ortogonal en cada caso con respecto a la sección de base 23. La primera sección lateral 49 sirve finalmente para cerrar el espacio de alojamiento, mencionado antes, para el candado de arco giratorio. La segunda sección lateral 51 de la parte inferior 13 interactúa como guía de posicionamiento con la cuarta  
sección lateral 43 de la parte superior 11 y sirve para estabilizar la disposición de bloqueo en la posición de uso.

35 La figura 1b muestra el lado posterior de la parte superior 11. En el espacio de alojamiento 53, mencionado y previsto en el lado posterior de la sección de tapa 29, está fijado ahora un candado de arco giratorio 55. El candado de arco giratorio 55 presenta un cuerpo de candado 57 con una escotadura 59. El candado de arco giratorio 55 se puede accionar de manera giratoria en el lado delantero (no mostrado) mediante una llave asignada (tampoco mostrada) que se introduce en el orificio de llave frontal 31 (figura 1a). De este modo, un arco giratorio 61 de forma  
40 curvada puede salir opcionalmente del cuerpo de candado 57 para atravesar la escotadura 59 o el arco giratorio 61 puede retroceder de la escotadura 59 hacia el cuerpo de candado 57. De manera alternativa al uso de un candado de arco giratorio 55 con un arco giratorio 61 se puede usar en principio también cualquier otro tipo de candado de arco, por ejemplo, con un arco o un perno de cierre desplazable linealmente.

45 La fijación del candado de arco giratorio 55 en la parte superior 11 se realiza mediante un pasador de sujeción 63. El pasador de sujeción 63 se extiende en paralelo de manera desplazada con respecto a la sección de tapa 29 de la parte superior 11 entre la primera sección lateral 27 y la tercera sección lateral 39. Éste presenta en un extremo una sección de anclaje 65 que engrana en una escotadura asignada en la primera sección lateral 27 de la parte superior 11, específicamente de manera contigua a la sección de base 19. La sección de anclaje 65 puede presentar, por  
50 ejemplo, una lengüeta de suspensión o un tornillo de fijación. El pasador de sujeción 63 presenta en el otro extremo, por ejemplo, una sección de cuña 67 que está aprisionada en la escotadura de fijación 41 de la tercera sección lateral 39 de la parte superior 11. Naturalmente son posibles también otros tipos de fijación para sujetar permanentemente el candado de arco giratorio 55 (de manera separable o no separable) en la parte superior 11.

55 A continuación se explica el modo de funcionamiento de la disposición de bloqueo mostrada: La puerta 15 se puede girar hasta la altura de la contrapieza 17 para colocar así la disposición de bloqueo explicada en una posición de uso. En la figura 1a se puede observar que la parte superior 11 y la parte inferior 13 quedan dispuestas una respecto a otra en esta posición de uso de tal modo que el orificio de seguridad 37 de la sección de seguridad 35 de la parte superior 11 queda alineado con el orificio de seguridad 47 de la sección de seguridad 45 de la parte inferior 13. Esto  
60 significa en relación con la representación de la figura 1b que, de manera adicional a la sección de seguridad 35 de la parte superior 11, la sección de seguridad 45 de la parte inferior 13 se mueve también hacia la escotadura 59 del cuerpo de candado 57, si un candado de arco giratorio 55 del tipo explicado está fijado en la parte superior 11.

65 Si el arco giratorio 61 se coloca mediante el accionamiento correspondiente del candado de arco giratorio 55 en una posición de bloqueo, en la que el arco giratorio 61 atraviesa la escotadura 59, el arco giratorio 61 atraviesa también los dos orificios de seguridad 37, 47 de la parte superior 11 y de la parte inferior 13, de modo que las dos secciones

de seguridad 35, 45 quedan aseguradas entre sí y la parte superior 11 y la parte inferior 13 quedan aseguradas también entre sí. La puerta 15 se encuentra ahora bloqueada en la contrapieza 17.

5 Para desbloquear la disposición de bloqueo, el arco giratorio 61 del candado de arco giratorio 55 vuelve a retroceder desde la escotadura 59 mediante el accionamiento correspondiente con la llave asignada, de modo que las dos secciones de seguridad 35, 45 de la parte superior 11 y de la parte inferior 13 quedan libres nuevamente y, por tanto, la parte superior 11 se puede separar de la parte inferior 13.

10 En la posición de uso descrita de la disposición de bloqueo, la sección de tapa 29 de la parte superior 11 cubre la sección de seguridad 35 de la parte superior 11 y también la sección de seguridad 45 de la parte inferior 13. Además, la sección de tapa 29 cubre una parte esencial del lado delantero del candado de arco giratorio 55. En esta posición de uso, la sección de seguridad 45 de la parte inferior 13 se extiende ahora también a lo largo del lado posterior de la sección de tapa 29 de la parte superior 11. Las secciones de seguridad 35, 45, el arco giratorio 61 del candado de arco giratorio 55, así como el cuerpo de candado 57 quedan protegidos así contra intentos de manipulación desde el exterior.

15 En la forma de realización según las figuras 1a y 1b resulta particularmente buena la protección del candado de arco giratorio 55, porque en la posición de uso explicada de la disposición de bloqueo, el espacio de alojamiento 53 para el candado de arco giratorio 55 está rodeado en todos los lados periféricos por secciones laterales 27, 33, 39, 43 de la parte superior 11 y por secciones laterales 49, 51 de la parte inferior 13.

20 La disposición de bloqueo explicada se puede fabricar de una manera particularmente simple y económica. Con la excepción del arco giratorio 61 mencionado del candado de arco giratorio 55, no se requieren otras partes móviles, es decir, las distintas secciones 19, 27, 29, 33, 35, 39, 43 de la parte superior 11 pueden estar situadas una respecto a la otra en una disposición rígida. Esto es válido para la parte inferior 13 con las secciones 23, 45, 49, 51. De este modo se simplifica también la manipulación por parte del usuario, ya que no es necesario abatir las partes móviles ni plegarlas, por ejemplo, una sobre otra en un orden determinado.

25 Las distintas secciones 19, 27, 29, 33, 35, 39, 42 de la parte superior 11 y las distintas secciones 23, 45, 49, 51 de la parte inferior 13 pueden estar configuradas sobre todo como secciones de metal en forma de placas, por lo que es posible un mecanizado particularmente simple, y la parte superior 11 y la parte inferior 13 pueden estar configuradas al menos parcialmente como una respectiva parte de chapa de metal plegada en forma de una sola pieza. En particular, las secciones 19, 27, 29, 33, 39 y 43 forman una única parte estampada/doblada, plegándose únicamente las secciones individuales en la línea de unión con respecto a una sección contigua correspondiente (véase el pliegue dibujado con una línea fina en la figura 1a). La sección de seguridad 35 de la parte superior 11 puede estar conformada asimismo como una sola pieza en tal parte estampada/doblada. Alternativamente es posible también, sin embargo, configurar la sección de seguridad 35 con el orificio de seguridad 37 como una anilla fijada, por ejemplo, soldada, en el lado posterior de la sección de tapa 29 de la parte superior 11, pudiendo estar configurada también la sección de seguridad 45 con el orificio de seguridad 47 como una anilla fijada, por ejemplo, soldada, en la sección de base 23 de la parte inferior 13. En principio es posible también que las distintas secciones 19, 27, 29, 33, 35, 39, 43 de la parte superior 11 en forma de placas y las distintas secciones 23, 45, 49, 51 en forma de placas estén fijadas entre sí como elementos separados, por ejemplo, mediante soldadura.

30 Otra ventaja radica en que la disposición de bloqueo puede interactuar con un candado de arco convencional. El candado de arco giratorio 55 puede ser entonces un componente fijo de la disposición de bloqueo. Alternativamente, el usuario puede utilizar también la parte superior 11 y la parte inferior 13 en combinación con otro candado de arco de su elección.

35 En general se obtiene una disposición de bloqueo con una alta estabilidad y una alta seguridad contra apertura por la fuerza, que se puede fabricar al mismo tiempo de manera económica y fijar con facilidad. Por consiguiente, la disposición de bloqueo resulta particularmente adecuada también para el montaje posterior en una puerta 15 y una contrapieza 17.

40 Naturalmente, son posibles numerosas modificaciones de la forma de realización según las figuras 1a y 1b. Por ejemplo, en la tercera sección lateral 39 de la parte superior 11 según la figura 1a puede estar prevista también una quinta sección lateral, acodada de forma ortogonal, que se extiende de manera contigua a la sección de tapa 29 en dirección de la segunda sección lateral 33 para cerrar el espacio vacío visible en la figura 1a. En este caso se puede eliminar la primera sección lateral 49 de la parte inferior 13, de modo que la parte inferior 13 ha de presentar finalmente sólo la sección de seguridad 45 con el orificio de seguridad 47.

45 A continuación se explican a modo de ejemplo distintas variantes posibles.

50 La figura 2 muestra una forma de realización, en la que la parte superior 11 no presenta una tercera sección lateral 39, a diferencia de la forma de realización de las figuras 1a y 1b. La parte inferior 13, por el contrario, presenta una primera sección lateral 49, conformada en la sección de base 23, y una segunda sección lateral 51 conformada aquí, estando conformada la sección de seguridad 45 de la parte inferior 13 en la segunda sección lateral 51.

5 En la forma de realización según la figura 3, la segunda sección lateral 33, que soporta la sección de seguridad 35, está conformada en la tercera sección lateral 39 de la parte superior 11. La sección de seguridad 45 de la parte inferior 13 está conformada en la primera sección lateral 49 de la parte inferior 13, que está conformada a su vez en la sección de base 23 de la parte inferior 13. Esta primera sección lateral 49 se extiende en perpendicular a la sección de base 23 de la parte inferior 13.

10 La figura 3 muestra además una hendidura de fijación 69 en la sección de base 19 de la parte inferior 13. Este tipo de hendidura de fijación 69 permite fijar el respectivo candado de arco (por ejemplo, el candado de arco giratorio 55) en la parte inferior 13 con ayuda, por ejemplo, de una banda de metal o plástico. A tal efecto, pueden estar previstas también otras hendiduras de fijación. Este tipo de fijación es posible también naturalmente si el candado de arco se debe fijar en la parte superior 11, como se explica en relación con las figuras 1a y 1b.

15 La figura 4 muestra una forma de realización, en la que la segunda sección lateral 33 con la sección de seguridad 35 está situada de manera opuesta a la primera sección lateral 27 de la parte superior 11. La sección de seguridad 45 de la parte inferior 13 está fijada a su vez en la sección de base 23 de la parte inferior 13 mediante una primera sección lateral 49 de tal modo que en la posición de uso de la disposición de bloqueo, el orificio de seguridad 37 de la sección de seguridad 35 y el orificio de seguridad 47 de la sección de seguridad 45 quedan alineados. A partir de la figura 4 resulta evidente que esta forma de realización es adecuada también para puertas correderas. La parte superior 11, provista de un candado de arco, se puede mover por el lateral en dirección de la parte inferior 13 para alinear las secciones de seguridad 35, 45.

Lista de números de referencia

25	11	Parte superior
	13	Parte inferior
	15	Puerta
	17	Contrapieza
	19	Sección de base de 11
	21	Orificio de fijación
30	23	Sección de base de 13
	25	Orificio de fijación
	27	Primera sección lateral de 11
	29	Sección de tapa
	31	Orificio de llave
35	33	Segunda sección lateral de 11
	35	Sección de seguridad de 11
	37	Orificio de seguridad
	39	Tercera sección lateral de 11
40	41	Escotadura de fijación
	43	Cuarta sección lateral de 11
	45	Sección de seguridad de 13
	47	Orificio de seguridad
	49	Primera sección lateral de 13
45	51	Segunda sección lateral de 13
	53	Espacio de alojamiento
	55	Candado de arco giratorio
	57	Cuerpo de candado
	59	Escotadura
	61	Arco giratorio
50	63	Pasador de sujeción
	65	Sección de anclaje de 63
	67	Sección de cuña de 63
	69	Hendidura de fijación

**REIVINDICACIONES**

1. Disposición de bloqueo para bloquear una puerta en una contrapieza, con una parte superior (11) y una parte inferior (13); presentando la parte superior (11) al menos:

- una sección de base (19) con al menos un medio de fijación (21) previsto en la sección de base (19) o en una sección de fijación unida a la sección de base (19),
- una primera sección lateral (27) unida a la sección de base (19) y acodada con respecto a la sección de base,
- una sección de tapa (29) unida a la primera sección lateral (27) y acodada con respecto a la primera sección lateral, y
- una sección de seguridad (35) que está acodada con respecto a la sección de tapa (29) y presenta un orificio de seguridad (37);

presentando la parte inferior (13) al menos:

- una sección de base (23) con al menos un medio de fijación (25) previsto en la sección de base (23) de la parte inferior o en una sección de fijación unida a la sección de base (23) de la parte inferior, y
- una sección de seguridad (45) que está acodada con respecto a la sección de base (19) de la parte inferior y presenta un orificio de seguridad (47);

estando previsto en la parte superior (11) o en la parte inferior (13) un medio de sujeción (63, 69) para sujetar un candado de arco (55), pudiéndose posicionar la parte superior (11) y la parte inferior (13) una respecto a la otra en una posición de uso de la disposición de bloqueo de tal modo que el orificio de seguridad (37) de la parte superior y el orificio de seguridad (47) de la parte inferior quedan alineados entre sí para poder asegurar entre sí las dos secciones de seguridad (35, 45) mediante un arco de candado (61), y

presentando la sección de tapa (29) de la parte superior (11) un orificio de llave (31) para introducir frontalmente una llave,

**caracterizada por que** la parte superior (11) y la parte inferior (13) presentan varias secciones laterales (27, 33, 39, 43, 49, 51) que en la posición de uso de la disposición de bloqueo encierran periféricamente un espacio de alojamiento (53) para el candado de arco (55).

2. Disposición de bloqueo de acuerdo con la reivindicación 1, en la que la sección de tapa (29) de la parte superior (11) cubre la sección de seguridad (35) de la parte superior y la sección de seguridad (45) de la parte inferior en la posición de uso de la disposición de bloqueo.

3. Disposición de bloqueo de acuerdo con una de las reivindicaciones anteriores, en la que la sección de seguridad (35) de la parte superior se extiende esencialmente en perpendicular a la sección de tapa (29).

4. Disposición de bloqueo de acuerdo con una de las reivindicaciones anteriores, en la que la sección de seguridad (45) de la parte inferior se extiende esencialmente en perpendicular a la sección de base (23) de la parte inferior.

5. Disposición de bloqueo de acuerdo con una de las reivindicaciones anteriores, en la que la sección de seguridad (35) de la parte superior se extiende a lo largo de un lado posterior de la sección de tapa (29) de la parte superior.

6. Disposición de bloqueo de acuerdo con la reivindicación 5, en la que la sección de seguridad (45) de la parte inferior se extiende asimismo a lo largo del lado posterior de la sección de tapa (29) de la parte superior en la posición de uso de la disposición de bloqueo.

7. Disposición de bloqueo de acuerdo con una de las reivindicaciones anteriores, en la que la sección de base (19) y la sección de tapa (29) de la parte superior se extienden en paralelo entre sí.

8. Disposición de bloqueo de acuerdo con una de las reivindicaciones anteriores, en la que la sección de base (19) y la sección de tapa (29) de la parte superior se extienden en direcciones opuestas a partir de la primera sección lateral (27) de la parte superior.

9. Disposición de bloqueo de acuerdo con una de las reivindicaciones anteriores, en la que la primera sección lateral (27) de la parte superior se extiende esencialmente en perpendicular a la sección de tapa (29).

10. Disposición de bloqueo de acuerdo con una de las reivindicaciones anteriores, en la que la parte superior (11) presenta además una segunda sección lateral (33), a la que está unida la sección de seguridad (35) de la parte superior, estando unida la segunda sección lateral a la primera sección lateral (27), la sección de tapa (29) o una tercera sección lateral (39) unida a la sección de tapa, y estando acodada la segunda sección lateral (33) con respecto a la sección de tapa (29).

11. Disposición de bloqueo de acuerdo con la reivindicación 10, en la que la segunda sección lateral (33) de la parte superior se extiende esencialmente en perpendicular a la sección de tapa (29).

- 5 12. Disposición de bloqueo de acuerdo con una de las reivindicaciones anteriores, en la que la parte superior (11) presenta una sección lateral (33, 39) que está unida de manera opuesta a la primera sección lateral (27) de la parte superior con la sección de tapa (29) de la parte superior y se extiende esencialmente en perpendicular a la sección de tapa.
- 10 13. Disposición de bloqueo de acuerdo con la reivindicación 12, en la que primera sección lateral (27) de la parte superior y la sección lateral (33, 39) de la parte superior, opuesta a la primera sección lateral, sobresalen en la misma dirección de la sección de tapa (29) de la parte superior con el fin de formar una carcasa cerrada al menos en tres lados para alojar el candado de arco.
- 15 14. Disposición de bloqueo de acuerdo con las reivindicaciones 12 o 13, en la que el medio de sujeción presenta un pasador de sujeción (63) que se extiende en paralelo de manera desplazada con respecto a la sección de tapa (29) de la parte superior entre la primera sección lateral (27) de la parte superior y la sección lateral (33, 39) de la parte superior opuesta a la primera sección lateral de la parte superior.
- 20 15. Disposición de bloqueo de acuerdo con una de las reivindicaciones anteriores, en la que la parte inferior (13) presenta además una primera sección lateral (49) unida a la sección de base (23) de la parte inferior y acodada con respecto a la sección de base de la parte inferior, estando unida la sección de seguridad (45) de la parte inferior a la primera sección lateral (49) de la parte inferior o a una segunda sección lateral (51) de la parte inferior, estando unida esta segunda sección lateral (51) a la primera sección lateral (49) de la parte inferior.
- 25 16. Disposición de bloqueo de acuerdo con la reivindicación 15, en la que la primera sección lateral (49) de la parte inferior se extiende esencialmente en perpendicular a la sección de base (23) de la parte inferior.
- 30 17. Disposición de bloqueo de acuerdo con una de las reivindicaciones anteriores, en la que la sección de tapa (29) de la parte superior y la sección de de base (23) de la parte inferior se extienden en paralelo entre sí en la posición de uso de la disposición de bloqueo.
- 35 18. Disposición de bloqueo de acuerdo con una de las reivindicaciones anteriores, presentando la disposición de bloqueo un candado de arco (55) que presenta un arco de candado móvil (61) que en la posición de uso de la disposición de bloqueo se puede introducir en el orificio de seguridad (37) de la parte superior y en el orificio de seguridad (47) de la parte inferior para asegurar entre sí las dos secciones de seguridad (35, 45).
- 40 19. Disposición de bloqueo de acuerdo con la reivindicación 18, en la que el candado de arco (55) está configurado como un candado de arco giratorio con un arco de candado (61) móvil de manera giratoria.
- 45 20. Disposición de bloqueo de acuerdo con las reivindicaciones 18 o 19, en la que el candado de arco (55) presenta un mecanismo de bloqueo con retención de llave.
- 50 21. Disposición de bloqueo de acuerdo con una de las reivindicaciones 18 a 20, en la que la sección de tapa (29) de la parte superior cubre al menos parcialmente un lado delantero del candado de arco (55) en la posición de uso de la disposición de bloqueo.
- 55 22. Disposición de bloqueo de acuerdo con una de las reivindicaciones anteriores, en la que el medio de sujeción (63, 69) está configurado para sujetar el candado de arco (55) en la parte superior (11) o en la parte inferior (13), tanto si la parte superior (11) y la parte inferior (13) están en la posición de uso como si la parte superior (11) y la parte inferior (13) están situadas en posiciones separadas entre sí.
- 60 23. Disposición de bloqueo de acuerdo con una de las reivindicaciones anteriores, en la que las secciones (19, 27, 33, 39, 43) de la parte superior y las secciones (23, 49, 51) de la parte inferior están configuradas en forma de placas.
- 65 24. Disposición de bloqueo de acuerdo con una de las reivindicaciones anteriores, en la que las secciones (19, 27, 33, 35, 39, 43) de la parte superior están previstas en una disposición rígida una respecto a la otra y las secciones (23, 45, 49, 51) de la parte inferior están previstas en una disposición rígida una respecto a la otra.
25. Disposición de bloqueo de acuerdo con una de las reivindicaciones anteriores, en la que al menos la sección de base (19), la primera sección lateral (27) y la sección de tapa (29) de la parte superior (11) están configuradas mediante una parte de chapa de metal plegada en forma de una sola pieza.
26. Disposición de bloqueo de acuerdo con una de las reivindicaciones anteriores, en la que la parte superior (11) y la parte inferior (13) están configuradas respectivamente mediante una parte de chapa de metal plegada en forma de una sola pieza.
27. Disposición de bloqueo de acuerdo con una de las reivindicaciones anteriores, en la que el al menos un medio



## ES 2 544 250 T3

de fijación de la sección de base (19) de la parte superior o de la sección de base (23) de la parte inferior comprende un orificio de fijación (21, 25) o un perno de fijación.

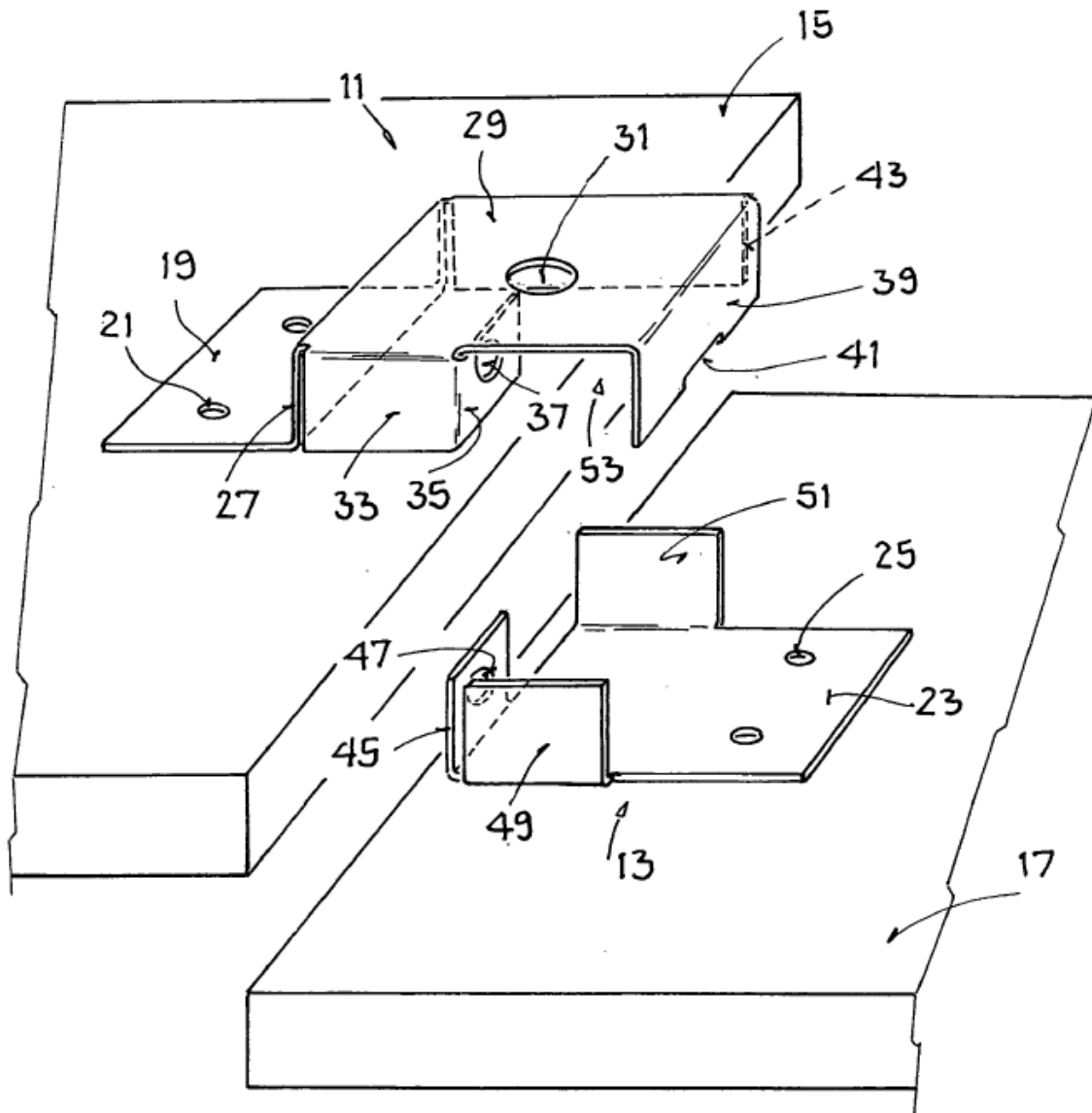


FIG.1a

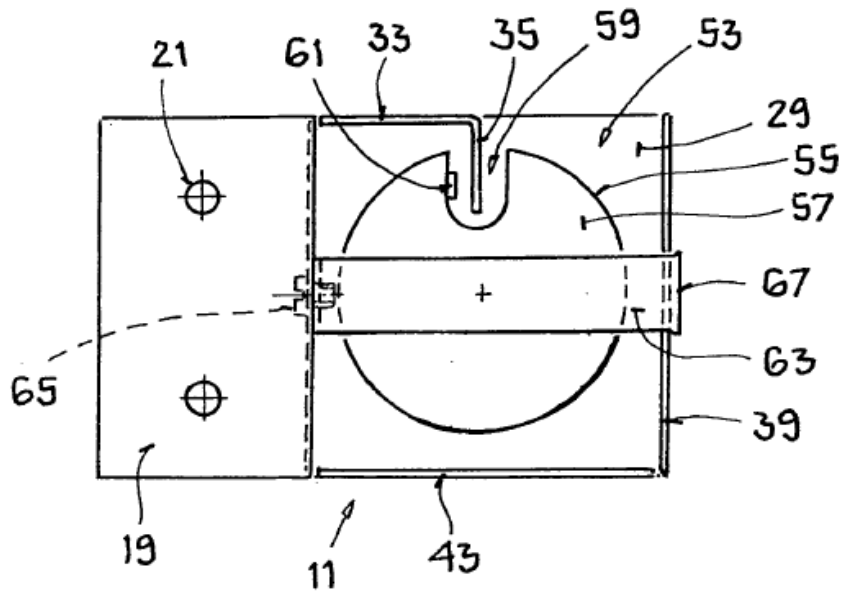


FIG.16

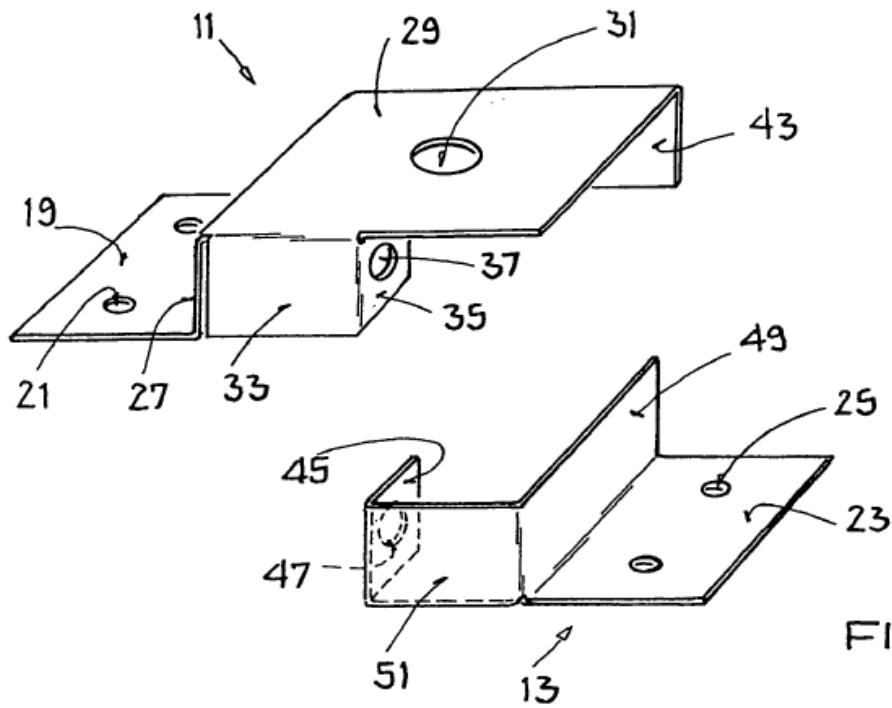


FIG. 2

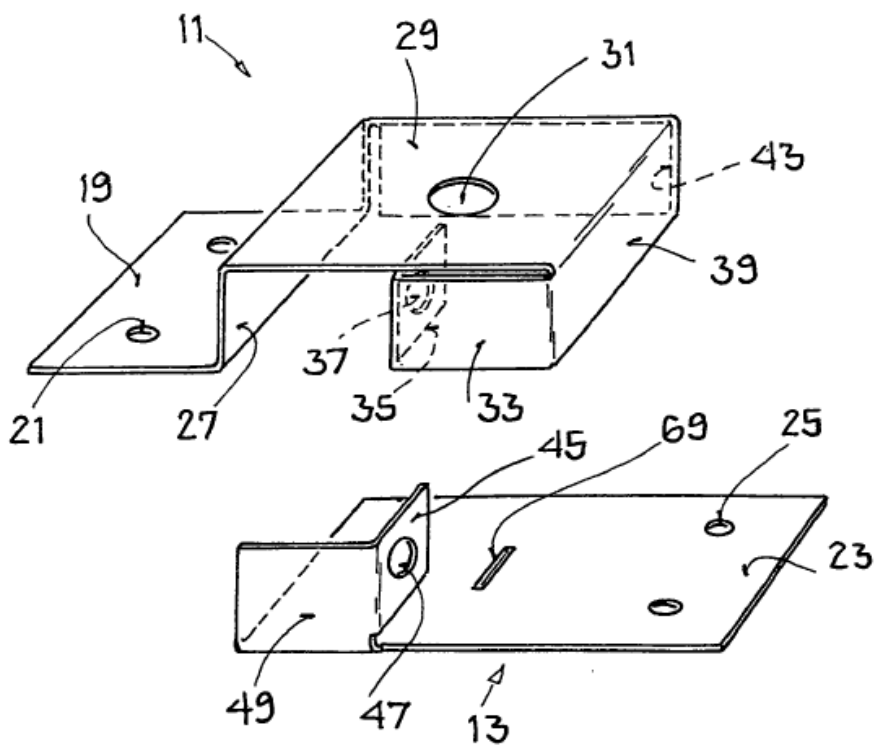


FIG. 3

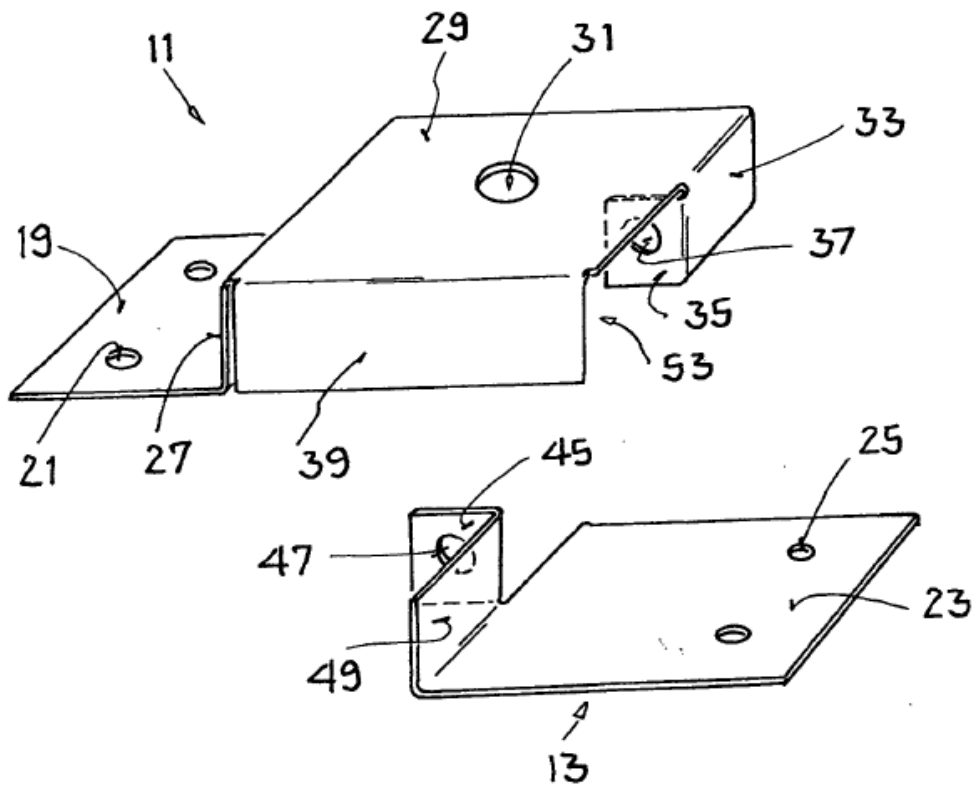


FIG. 4