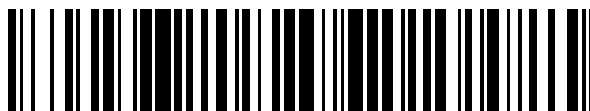


19



OFICINA ESPAÑOLA DE
PATENTES Y MARCAS

ESPAÑA



11 Número de publicación: **2 544 889**

51 Int. Cl.:

F04D 29/66 (2006.01)

F01N 1/24 (2006.01)

F16L 55/033 (2006.01)

F24F 13/24 (2006.01)

12

TRADUCCIÓN DE PATENTE EUROPEA

T3

96 Fecha de presentación y número de la solicitud europea: **21.10.2011** **E 11186061 (5)**

97 Fecha y número de publicación de la concesión europea: **27.05.2015** **EP 2455619**

54 Título: **Dispositivo silenciador para ventiladores de intercambiadores de aire**

30 Prioridad:

19.11.2010 IT MI20102143

45 Fecha de publicación y mención en BOPI de la traducción de la patente:

04.09.2015

73 Titular/es:

LU-VE S.P.A. (100.0%)
Via V. Veneto 11
21100 VARESE, IT

72 Inventor/es:

MERLO, UMBERTO

74 Agente/Representante:

MIR PLAJA, Mireia

ES 2 544 889 T3

Aviso: En el plazo de nueve meses a contar desde la fecha de publicación en el Boletín europeo de patentes, de la mención de concesión de la patente europea, cualquier persona podrá oponerse ante la Oficina Europea de Patentes a la patente concedida. La oposición deberá formularse por escrito y estar motivada; sólo se considerará como formulada una vez que se haya realizado el pago de la tasa de oposición (art. 99.1 del Convenio sobre concesión de Patentes Europeas).

DESCRIPCIÓN

Dispositivo silenciador para ventiladores de intercambiadores de aire

5 **ANTECEDENTES DE LA INVENCION**

[0001] La presente invención se refiere a un dispositivo silenciador en particular para los ventiladores que se usan en los intercambiadores de aire y aparatos similares. Está publicado en la US 2009/0269219 A1 un dispositivo silenciador según el preámbulo de la reivindicación 1.

10

[0002] Como es sabido, un intercambiador de aire es un aparato que incluye uno o varios conjuntos de intercambio de calor, a cada uno de los cuales está acoplado un ventilador eléctrico.

15

[0003] El aparato anteriormente mencionado se usa, por ejemplo, en sistemas de refrigeración y acondicionamiento de aire.

[0004] Un problema muy importante a resolver en un aparato de este tipo es el de reducir en la medida de lo posible el ruido producido por las turbulencias de aire generadas por los ventiladores.

20

[0005] De hecho, un flujo de aire turbulento a la salida del ventilador es muy ruidoso e interfiere al mismo tiempo contra los flujos de ventilador contiguos, incrementando con ello el ruido total del aparato.

[0006] A este respecto hay que señalar que, como se ha indicado, los ventiladores anteriormente mencionados son convencionalmente usados en gran cantidad en las estructuras de las cajas de los intercambiadores de aire.

25

BREVE EXPOSICIÓN DE LA INVENCION

[0007] En consecuencia, la finalidad de la presente invención es la de aportar un dispositivo silenciador, en particular para ventiladores de intercambiadores de aire y aparatos similares, que esté adaptado para reducir en gran medida el ruido de funcionamiento de los ventiladores de los intercambiadores de aire.

30

[0008] Dentro del alcance de la finalidad anteriormente mencionada, un objeto principal de la invención es el de aportar un dispositivo silenciador de este tipo que esté diseñado para impedir que se formen turbulencias de aire a través de dichos intercambiadores de aire, en particular de un tipo que incluye una pluralidad de ventiladores transportadores de aire.

35

[0009] Otro objeto de la presente invención es el de aportar un dispositivo silenciador de este tipo que pueda ser fácilmente aplicado a los conductos de salida de aire de los intercambiadores de aire convencionales.

40

[0010] Aun otro objeto de la presente invención es el de aportar un dispositivo silenciador de este tipo que, debido a su forma constructiva operativa específicamente diseñada, sea de funcionamiento muy fiable y seguro.

[0011] Según un aspecto de la presente invención, las finalidades y los objetos anteriormente mencionados, así como aun otros objetos que quedarán más claramente de manifiesto de aquí en adelante, son alcanzados por un dispositivo silenciador, particularmente para ventiladores de intercambiadores de aire y aparatos similares, caracterizado por el hecho de que dicho dispositivo silenciador comprende una caja tubular cilíndrica con una pared cilíndrica de la parte interior a la cual se aplica un material sonoamortiguador o insonorizador, dicho dispositivo comprendiendo además en su parte superior una rejilla superior y en un fondo del mismo medios de acoplamiento del fondo para conectar dicho dispositivo a una salida de ventilador.

50

[0012] Dicho dispositivo ha sido específicamente diseñado para su aplicación a un transportador de aire de ventilador eléctrico de un intercambiador de aire para sistemas de refrigeración y acondicionamiento de aire.

BREVE DESCRIPCIÓN DE LOS DIBUJOS

55

[0013] Adicionales características y ventajas de la presente invención quedarán más claramente de manifiesto de aquí en adelante a la luz de la siguiente descripción detallada de una realización preferida aunque no exclusiva de la invención, la cual está ilustrada a título de ejemplo indicativo pero no limitativo en los dibujos acompañantes, donde:

60

La Figura 1 es una vista en perspectiva de un intercambiador de aire que incluye una pluralidad de ventiladores de intercambiador de aire a cada uno de los cuales está aplicado un dispositivo silenciador según la presente invención; la Figura 2 es una vista en perspectiva de abajo a arriba del dispositivo silenciador según la presente invención; y la Figura 3 es una vista en perspectiva desde lo alto del dispositivo silenciador según la presente invención.

DESCRIPCIÓN DE LAS REALIZACIONES PREFERIDAS

5 **[0014]** Con referencia a los números de referencia de las figuras anteriormente mencionadas, el dispositivo silenciador según la presente invención, que se ha indicado en general con el número de referencia 1, ha sido específicamente diseñado para su aplicación a un transportador 2 de un ventilador eléctrico de un intercambiador de aire 3 usado en sistemas de refrigeración y acondicionamiento de aire.

10 **[0015]** Más específicamente, el dispositivo silenciador 1 según la presente invención comprende una caja tubular cilíndrica metálica 5 que tiene una red metálica perforada interior 6 que forma un intersticio que abarca el interior del silenciador.

15 **[0016]** Entre la red metálica interior 6 y la pared exterior está dispuesto un material sonoamortiguador o insonorizador, comprendiendo dicho material insonorizador un material de lana de roca u otro material insonorizador, que sirve para absorber los ruidos generados a la salida del aire, en particular en los conjuntos transportadores 2 del intercambiador de aire.

20 **[0017]** El dispositivo silenciador según la presente invención comprende además una rejilla superior 7 diseñada para reducir el ruido e impedir que caigan artículos y también adaptada para operar como elemento para impedir accidentes para proteger las manos del operador para así impedir que las mismas resulten lesionadas si dicha mano fuese fortuitamente introducida en las partes de las bocas de salida de aire de las palas de los ventiladores del intercambiador de aire.

[0018] Así, dicha rejilla superior 7 está adaptada y diseñada para dividir el flujo de aire que sale del intercambiador de aire para suprimir cualesquiera turbulencias generadoras de ruido.

25 **[0019]** El dispositivo silenciador según la presente invención además comprende una pluralidad de entrantes 8 que permiten que el dispositivo silenciador sea aplicado y centrado sobre los elementos transportadores 2.

30 **[0020]** El dispositivo silenciador inventivo 1, como se ha indicado, ha sido específicamente diseñado para su aplicación a los intercambiadores de aire de los sistemas de refrigeración y acondicionamiento de aire, para impedir que sean generadas turbulencias de aire a las salidas del intercambiador de aire que incluye una pluralidad de ventiladores transportadores de aire.

35 **[0021]** El material insonorizador dispuesto en el intersticio que queda formado entre la red interior metálica 6 y la pared exterior reduce en gran medida el ruido del ventilador, mientras que la rejilla superior 7 a su vez anula o reduce en gran medida el movimiento turbulento del aire de salida, impidiendo con ello que los flujos de salida de los ventiladores interfieran unos contra otros y que sea recirculado aire caliente, como ocurriría en un aparato que no incluyese el dispositivo silenciador inventivo.

40 **[0022]** Ha quedado de manifiesto que la invención alcanza plenamente la finalidad y los objetos perseguidos.

[0023] En la puesta en práctica de la invención podrán ser cualesquiera, en dependencia de las necesidades, los materiales que se usen y los pertinentes tamaños y formas.

REIVINDICACIONES

- 5 1. Dispositivo silenciador (1) para su aplicación a un elemento transportador (2) de un intercambiador de aire (3) de un sistema de acondicionamiento y refrigeración de aire, comprendiendo dicho dispositivo silenciador una caja tubular cilíndrica metálica (5) con una pared cilíndrica de la parte interior a la cual está aplicado un material sonoamortiguador o insonorizador, comprendiendo dicho dispositivo además en la parte superior del mismo una rejilla superior divisora del flujo (7) y en un fondo del mismo medios de acoplamiento del fondo para conectar dicho dispositivo a una salida de un ventilador de dicho intercambiador de aire, **caracterizado por el hecho de**
- 10 **que** dichos medios de acoplamiento comprenden una pluralidad de entrantes (8) circunferencialmente distanciados formados en una parte del fondo de dicha caja.
- 15 2. Dispositivo silenciador según la reivindicación 1, **caracterizado por el hecho de que** dicho dispositivo comprende una red metálica perforada (6) que forma un intersticio que abarca el interior del silenciador, estando dicho material sonoamortiguador o insonorizador dispuesto entre la red metálica interior y la pared exterior.
3. Dispositivo silenciador según la reivindicación 1, **caracterizado por el hecho de que** dicho material sonoamortiguador comprende un material de lana de roca o de estera punzonada insonorizadora.
- 20 4. Dispositivo silenciador según la reivindicación 1, **caracterizado por el hecho de que** dicha rejilla superior está adaptada para impedir que caigan artículos y para operar como elemento de prevención de accidentes.

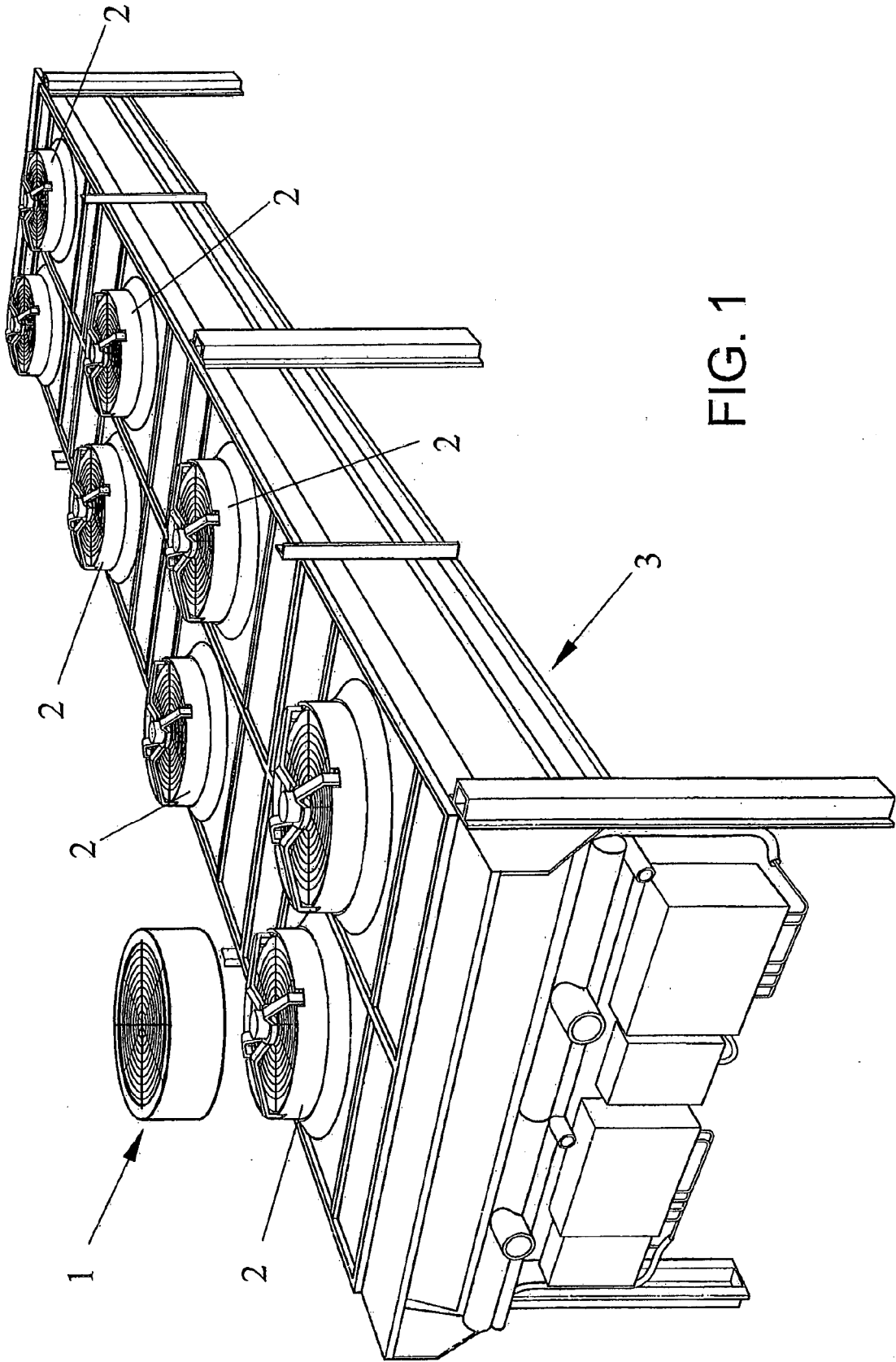


FIG. 1

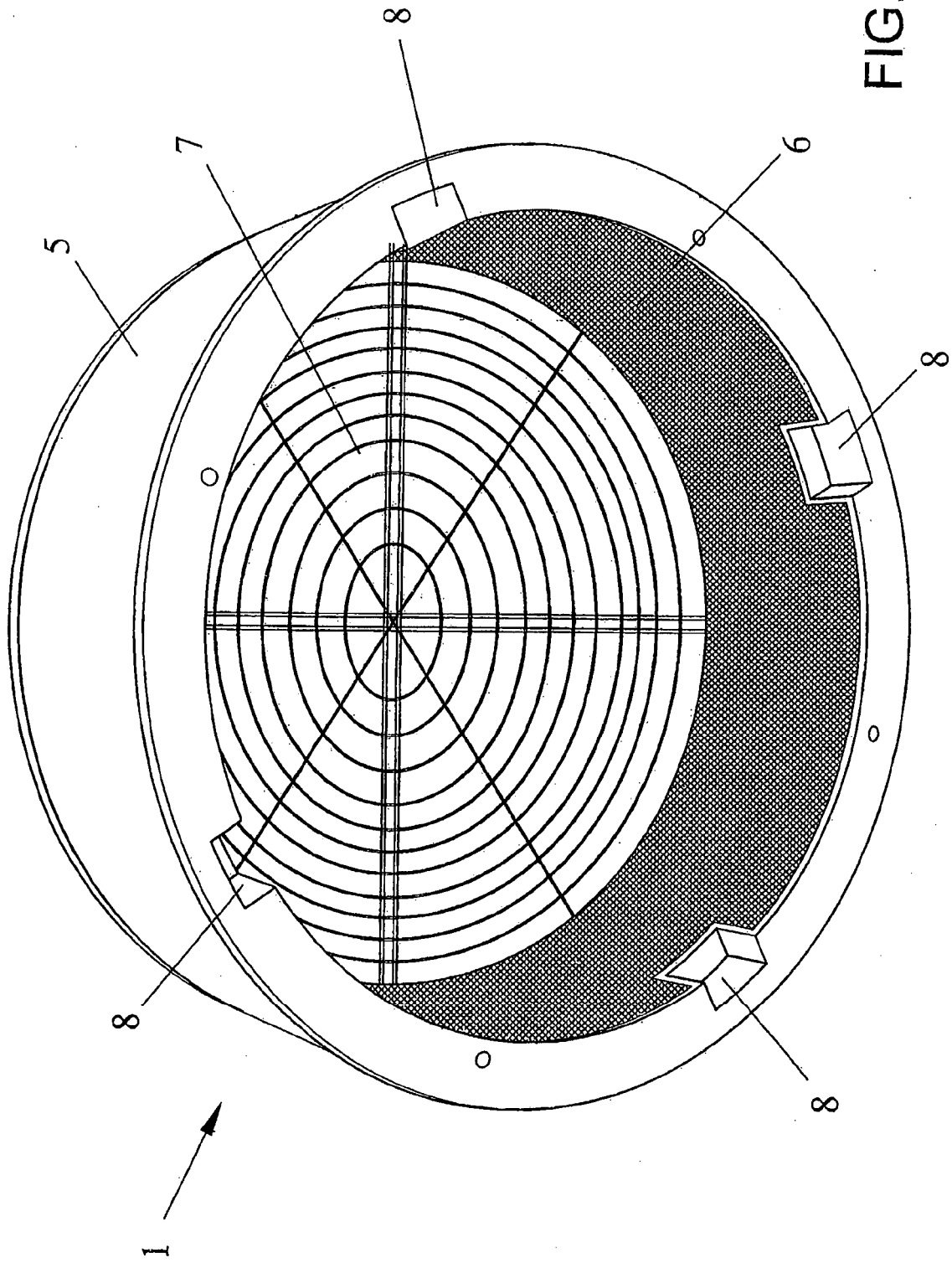


FIG. 2

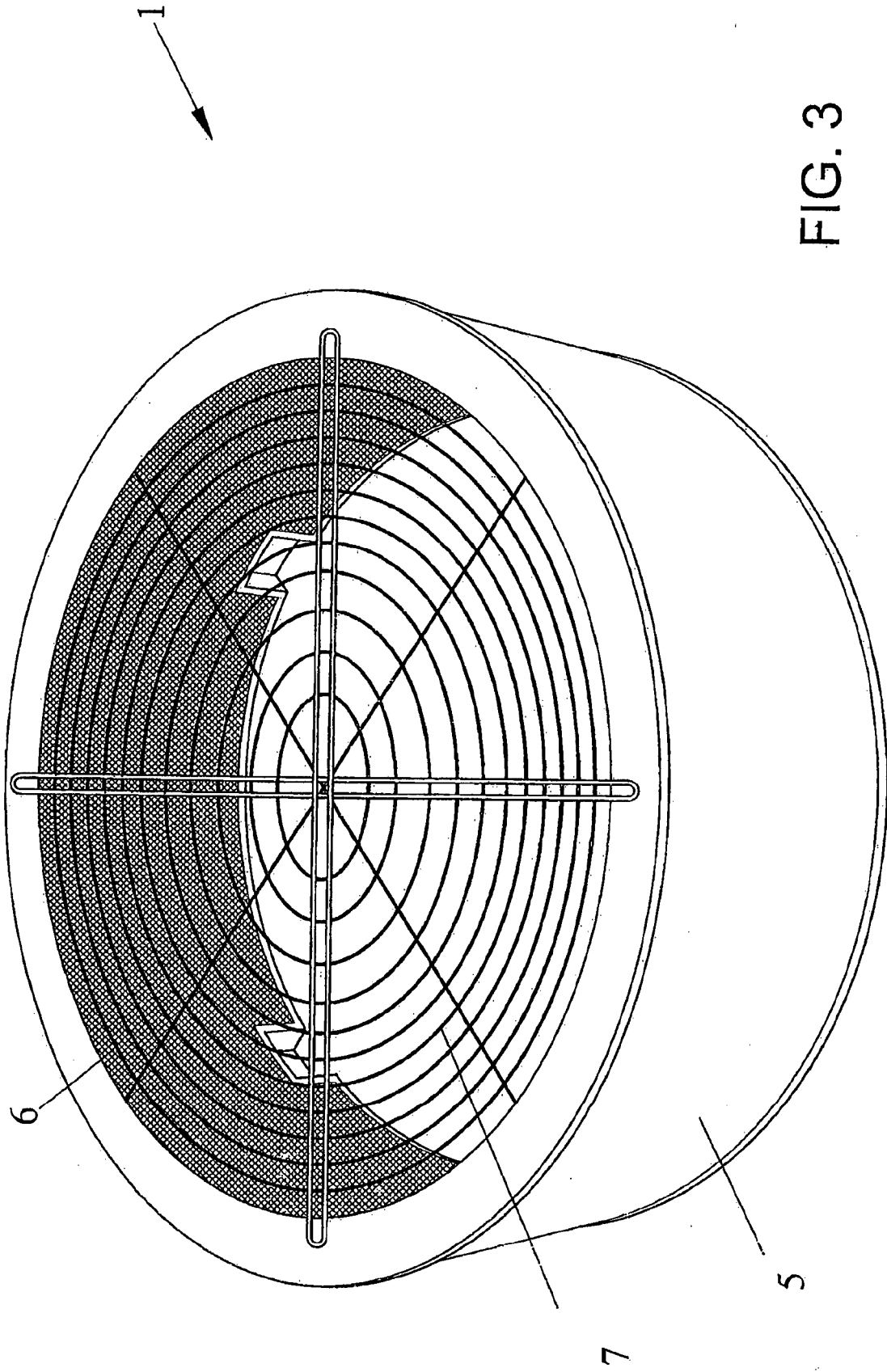


FIG. 3