

19



OFICINA ESPAÑOLA DE
PATENTES Y MARCAS

ESPAÑA



11 Número de publicación: **2 544 939**

51 Int. Cl.:

B65D 85/804 (2006.01)

A47J 31/24 (2006.01)

B65B 29/02 (2006.01)

12

TRADUCCIÓN DE PATENTE EUROPEA

T3

96 Fecha de presentación y número de la solicitud europea: **13.04.2010** **E 13188541 (0)**

97 Fecha y número de publicación de la concesión europea: **20.05.2015** **EP 2687461**

54 Título: **Procedimiento para preparar café**

30 Prioridad:

15.04.2009 EP 09405065

45 Fecha de publicación y mención en BOPI de la traducción de la patente:
07.09.2015

73 Titular/es:

**LUNA TECHNOLOGY SYSTEMS LTS GMBH
(100.0%)
Industriestrasse 19
8304 Wallisellen, CH**

72 Inventor/es:

DEUBER, LOUIS

74 Agente/Representante:

DE ELZABURU MÁRQUEZ, Alberto

ES 2 544 939 T3

Aviso: En el plazo de nueve meses a contar desde la fecha de publicación en el Boletín europeo de patentes, de la mención de concesión de la patente europea, cualquier persona podrá oponerse ante la Oficina Europea de Patentes a la patente concedida. La oposición deberá formularse por escrito y estar motivada; sólo se considerará como formulada una vez que se haya realizado el pago de la tasa de oposición (art. 99.1 del Convenio sobre concesión de Patentes Europeas).

DESCRIPCIÓN

Procedimiento para preparar café

5 La invención se refiere a la preparación de bebidas o similares a partir de un material de extracción contenido en una cápsula, por ejemplo café molido. En concreto, se refiere a un dispositivo para preparar café con cápsulas perforables como envases monodosis.

10 Los aparatos de extracción para la preparación de bebidas o similares a partir de un material de extracción presente en un envase monodosis se conocen, por ejemplo, como máquinas de café o máquinas Espresso y disfrutan como anteriormente de aceptación creciente. En muchos sistemas correspondientes, los envases monodosis están configurados como cápsulas, en las que está cerrado el material de extracción, por ejemplo de forma hermética al

15 aire. Para la extracción se perfora la cápsula en dos lados opuestos entre sí. Sobre el primer lado se introduce un líquido de extracción – en general agua caliente - . Sobre el segundo lado se extrae el material de extracción fuera de la cápsula. De acuerdo con la bebida a preparar y el sistema, puede predominar en este caso en el interior de la cápsula una presión considerable de, por ejemplo, 5-20 bares.

20 Tales cápsulas no se han de confundir con envases monodosis de café de filtro – y están expuestas a requerimientos totalmente diferentes de éstos-, que se pueden abrir a través del desprendimiento de una lámina, la retirada de una tapa o similar y no están expuestas en ningún momento a una presión elevada. Todavía son menos comparables con los envases exteriores herméticos al aroma de “almohadillas de filtro”. Las cápsulas del tipo descrito aquí son atravesadas en módulos de infusión de máquinas de café con frecuencia horizontal y también

25 verticalmente por el líquido de infusión caliente y están expuestas en este caso, como se ha mencionado, a una presión considerable en el interior. En este caso, se plantea también el problema de la obturación, pero el líquido de infusión que está bajo presión no llega directamente por delante de la cápsula al dispositivo de extracción.

Como materiales de la cápsula se conocen especialmente aluminio y plástico o bien polipropileno. Las cápsulas de aluminio proporcionan una estabilidad muy alta al material de extracción, pero son muy costosas de energía en la fabricación. Las cápsulas de polipropileno son ventajosas en lo que se refiere al gasto de energía y evacuación, pero

30 plantean requerimientos elevados al mecanismo de perforación.

Con respecto al gasto de material son especialmente ventajosas cápsulas moldeadas por embutición profunda, que presentan, sin embargo, siempre una forma marcadamente cónica.

35 En el mercado se pueden obtener tanto cápsulas con medios de filtro integrados como también cápsulas que presentan solamente una funda que rodea el material de extracción, y para la que debe estar configurado también el mecanismo de perforación, de tal manera que no se pueda descargar de manera no deseada material de extracción junto con el producto de la extracción fuera de la cápsula.

Un ejemplo de una cápsula sin medio de filtro integrado se publica, por ejemplo, en el documento EP 1 886 942.

Las cápsulas que se pueden obtener son, en general, de forma simétrica rotatoria y presentan un collar circunferencial, que tiene una función triple esencial para la capacidad funcional:

- 35
- el collar sirve para el cierre de la cápsula durante el proceso de llenado, presentando a distancia suficiente del espacio interior de la cápsula un indicador de la dirección de la energía para una soldadura ultrasónica o una superficie suficientemente grande para una soldadura térmica,
 - el collar sirve para la retención de la cápsula antes del proceso de infusión;
 - el collar es esencial para la obturación durante el proceso de infusión, pero asegura que no llegue ningún
- 40 líquido de infusión por delante de la cápsula directamente al dispositivo de extracción.

Una función de obturación adicional en cápsulas de acuerdo con el estado de la técnica puede asumir la forma cónica, que ajusta muy exactamente en un alojamiento correspondiente de la cámara de infusión.

45 Muchas de las cápsulas que se pueden obtener están configuradas en forma de copa, es decir, que son simétricas rotatorias alrededor de un eje y cónicas. Con frecuencia, la tapa de la cápsula en forma de copa tiene otra composición del material que la copa propiamente dicha, que forma la superficie envolvente y la superficie de fondo. En este caso, la inyección del líquido de extracción se realiza a través de la tapa o la superficie de fondo y a través de la extracción del producto de extracción de manera correspondiente a través de la superficie de fondo o bien la tapa. Esta forma de la cápsula ha dado buen resultado, tanto con respecto a la estabilidad mecánica como también con respecto a aspectos técnicos de fabricación.

50 El documento FR 2 908 970 da a conocer un sistema para preparar café con cápsulas de bebida esencialmente esféricas. El sistema es formado, junto con las cápsulas de bebida, por una máquina de café con un módulo de preparación que presenta una primera parte de módulo de preparación y una segunda parte de módulo de

preparación movable con relación a la anterior.

El documento WO 2008/041262 muestra una cápsula monodosis en forma de cubo con un orificio de entrada y un orificio de salida, que están cubiertos en cada caso por una tapa soluble al agua, así como una máquina para la preparación de una bebida de infusión a partir de una cápsula de este tipo.

- 5 Una problemática especial está unida con la turbulencia del material de extracción durante el proceso de infusión. Durante el proceso de extracción, el líquido fluye con alta velocidad a través de la cápsula. En el caso de una compactación limitada del material de extracción, éste forma turbulencia fuerte durante el proceso de infusión. Por este motivo, ya se ha propuesto (EP 1 886 942) comprimir fuertemente el material de extracción durante el proceso de llenado de la cápsula. Sin embargo, este procedimiento es muy costoso, y durante el transporte de la cápsula se pierde la consistencia del tipo de tableta alcanzada del material de extracción.

Otra problemática discutida con frecuencia con relación a las cápsulas en porciones para bebidas de infusión es el envase costoso, que empeora el balance de energía.

Un cometido de la invención es proporcionar un dispositivo para la preparación de café con una cápsula, así como una máquina de café, que soluciona los inconvenientes del estado de la técnica.

- 15 Este cometido se soluciona por medio de la invención, como se define en las reivindicaciones.

El dispositivo de acuerdo con la invención es del tipo mencionado al principio, en el que el material de extracción está cerrado, por ejemplo, de forma hermética al aire y que prevé una perforación de la cápsula en dos lados opuestos entre sí para la extracción. Sobre el primer lado se introduce un líquido de extracción – en general agua caliente -. Sobre el segundo lado se descarga el producto de extracción desde la cápsula. De acuerdo con la bebida a preparar y el sistema debe poder resistir en este caso la cápsula a una presión considerable en su interior de por ejemplo 5-20 bares, en particular más de 10 bares. Esto no excluye, sin embargo, la utilización de la cápsula en procesos de infusión con una presión más baja de, por ejemplo, sólo 1-2 bares – en particular para café de filtro de tipo americano-.

La cápsula tiene la forma de un cubo o de un paralelepípedo y está libre de collar sobresaliente o similar.

- 25 Por forma de paralelepípedo o forma de cubo se entiende aquí una forma, que no se diferencia de la forma geoméricamente exacta de un paralelepípedo o bien de un cubo hasta el punto de que sean funcionalmente muy diferentes; por ejemplo, es la forma de un tronco de pirámide con superficie de base rectangular o bien cuadrada, formando al mismo tiempo las superficies laterales adyacentes a la superficie de base frente la perpendicular a la superficie de base un ángulo de inclinación α sólo pequeño de por ejemplo como máximo 3° ó 2°, con preferencia como máximo aproximadamente 1°. La forma de paralelepípedo o bien de cubo excluye, como se ha mencionado, un collar circunferencial, que se distancia desde el cuerpo de la cápsula sobre el plano de una superficie extrema, cuyo collar está previsto para la retención de la cápsula en ranuras de guía. La cápsula den forma de paralelepípedo o en forma de cubo puede presentar, a pesar de todo, unos bordes circunferenciales condicionados por la técnica de fabricación (por ejemplo, una sobreceja de soldadura), que sobresalen lateralmente, por ejemplo, como máximo 1,5 mm o 1 mm, 0,8 mm, 0,6 mm, de manera especialmente preferida 0,5 mm o menos, que no perjudican esencialmente debido a sus dimensiones limitadas la función de la forma de cubo o de la forma de paralelepípedo y que están rebajados, además, por ejemplo, desde el plano de las superficies extremas.

Esta forma tiene, en primer lugar, la gran ventaja de que el material de extracción puede ser comprimido desde lados diferentes, lo que no es el caso en las cápsulas en forma de copa. En particular, el material de extracción se puede comprimir todavía también en el estado ya envasado en la cápsula – a través de compresión de dos paredes laterales opuestas entre sí una contra la otra. En las cápsulas en forma de copa, esto no es posible sin más sin destrucción. Con preferencia la cápsula está configurada de tal manera que es posible una deformación de dos paredes laterales opuestas entre sí (por ejemplo dos puntos centrales en estas paredes laterales) en contra de una fuerza elástica con efecto de reducción del volumen. Esto se refiere al estado de la temperatura ambiente y no excluye una deformación permanente de una pared de plástico de la cápsula en el estado caliente.

En segundo lugar, resulta la ventana de la facilidad de envasado marcadamente mejorada. Las cápsulas rellenas y selladas se pueden apilar yuxtapuestas y superpuestas, de tal manera que resulta un apilamiento esencialmente libre de espacios interiores, que se puede representar también de manera distinguida – por ejemplo como cubo – y a pesar de todo requiere un envase exterior mínimo.

- 50 Con preferencia, la cápsula se puede perforar desde cada lado – o bien desde cada pareja de lados opuestos entre sí. Esto significa aquí que la pared de la cápsula en el lado respectivo del cubo no sólo es perforable a través de una punta metálica correspondiente, sino también que la cápsula perforada en una pareja de lados opuestos de la cápsula resiste la presión de la infusión durante la introducción del líquido y el líquido de infusión solamente sale sobre el lado de extracción y solamente en el lugar de las perforaciones.

La cápsula se cierra herméticamente por la pared que rodea todos los lados, cantos y esquinas y de forma estanca al oxígeno, Por lo tanto, no es necesaria ninguna lámina separada, que cubra total o parcialmente la cápsula ni ninguna bolsa estanca al oxígeno o similar para la cápsula. En comparación con los sistemas conocidos, la cantidad de desecho es claramente más reducida.

5 Con preferencia, la cápsula está constituida por todos los lados esencialmente de la misma composición del material. En particular, la cápsula puede presentar también por todos los lados esencialmente el mismo espesor. Con otras palabras, no es necesaria ninguna lámina de cubierta especial, distinta que la lámina de cubierta configurada como el cuerpo base. “Esencialmente el mismo espesor” puede significar, por ejemplo, que los espesores de los diferentes se diferencian como máximo un 30 %.

10 Especialmente ventajosa es la forma de cubo. En el caso de la configuración con la misma composición del material y el mismo espesor en todos los lados, no tiene ninguna importancia cómo se inserte la cápsula en forma de cubo en un módulo de infusión del aparato de extracción (máquina de café o similar). Esto reduce el riesgo de manipulaciones erróneas a través del usuario.

15 La cápsula está constituida con preferencia de plástico. Un material especialmente preferido para la cápsula es polipropileno (PP). También son concebibles otros materiales, en particular otros plásticos compatibles con los productos alimenticios. El espesor de pared está en el caso de la configuración como cápsula de plástico, con preferencia entre 0,1 mm y 0,5 mm, por ejemplo entre 0,2 mm y 0,4 mm, en particular entre 0,25 mm y 0,35 mm.

20 La cápsula está fabricada en el caso de la configuración como cápsula de plástico con preferencia a través de conformación (por ejemplo, embutición profunda) de una lámina de plástico. Esto hace posible una necesidad de cantidad de material reducida en gran medida en comparación con otros procedimientos – por ejemplo, la fundición por inyección -. La lámina de plástico puede contener una capa de bloqueo al oxígeno como se conoce en sí. Las cápsulas de plástico moldeadas por embutición profunda conocidas hasta ahora eran siempre cónicas, porque se ajustan a las formas cónicas del procedimiento de embutición profunda. La invención (o bien formas de realización de la misma) abre a este respecto un camino totalmente nuevo, porque se selecciona una forma que se desvía de la forma cónica, que se revela como muy ventajosa, como se ha mencionado anteriormente. Con esta finalidad, se utiliza un útil de embutición profunda propio desarrollado para tales aplicaciones con propiedades especiales.

25 Se proporciona una cápsula junto con una máquina de café o bien un módulo de infusión, que presenta lo siguiente:

- una primera parte de módulo de infusión, y
- 30 - una segunda parte de módulo de infusión móvil con respecto a ésta, en la que la primera y la segunda parte de módulo de infusión forman un dispositivo de extracción para la extracción de un producto de extracción fuera de la cápsula y un inyector para la introducción de un líquido de extracción en la cámara de infusión adaptada en la forma a la forma de la cápsula, cuya cámara de infusión rodea la cápsula, al menos parcialmente, durante el proceso de infusión, en la que el dispositivo de extracción y el inyector presentan, respectivamente, al menos una punta de perforación, que perfora la cápsula durante el cierre de la cámara de infusión, en la que
- 35 - la cámara de infusión está adaptada a la forma de la cápsula y de esta manera actúa con efecto de obturación, de tal forma que el líquido de infusión introducido a través del inyector en la cápsula solamente puede llegar a través de la cápsula sobre el lado del dispositivo de extracción.

40 Con otras palabras, se recorre el camino desde el collar circunferencial, que asume la función de obturación, hasta una cámara de infusión, que recibe cápsulas esencialmente en forma de cubo y a pesar de todo presenta medios, que ponen el líquido de infusión bajo presión a través de la cápsula.

45 De acuerdo con otra forma de realización preferida, el módulo de infusión está libre de muescas de retención o similares para la retención de un collar – no presente de acuerdo con la invención – sino que la cápsula es introducida directamente en la cámara de infusión. Esto significa, por ejemplo, que la primera parte del módulo de infusión forma un alojamiento de la cápsula con una base de apoyo y con una guía lateral, en la que la base de apoyo está posicionada de tal manera que la cápsula introducida sobre la posición de inserción es guiada a través de la guía lateral y se apoya sobre la base de apoyo, de tal manera que la segunda parte del módulo de infusión es móvil con relación a la primera parte del módulo de infusión, y de tal forma que la base de apoyo y la guía lateral forman una parte de la pared de la cámara de infusión.

50 De manera igualmente preferida, el módulo de infusión presenta un medio de compresión, desde el que se comprime o desde dos lados laterales se comprime la cápsula, lo que tiene como consecuencia una extracción mejorada. El medio de compresión puede presentar, por ejemplo, dos bulones desplazables en contra de una fuerza de resorte en el interior del espacio de la cápsula, que se desplazan durante el cierre de la cámara de infusión a través de una leva de guía.

Un procedimiento preferido para la fabricación de la cápsula se realiza de la siguiente manera: En primer lugar, se fabrica a partir de un plástico adecuado un cuerpo base en forma de cubo de cinco lados, abierto en un lado (o de manera correspondiente de otro cuerpo base de poliedro). Esto se puede realizar en una fábrica de producción de envases y con el procedimiento de embutición profunda. Luego se llena en una instalación de llenado el cuerpo base abierto con el material de extracción. A continuación, se fija el lado que falta como tapa en el cuerpo base abierto, presentando la tapa con preferencia la misma composición del material y el espesor como el cuerpo base.

La fijación se realiza de acuerdo con una primera posibilidad a lo largo del borde circunferencial del cuerpo base, por ejemplo con soldadura ultrasónica, soldadura térmica o a través de encolado. Con esta finalidad, el cuerpo base puede presentar en primer lugar un collar circunferencial a lo largo del lado abierto y que se distancia hacia dentro o hacia fuera, con el que se suelta o se encola la tapa. En el caso de una fijación por medio de soldadura ultrasónica, el collar puede estar provisto, además, con un indicador de la dirección de la energía. En este caso, a diferencia de soluciones conocidas, el indicador de la dirección de la energía no está dispuesto lo más alejado posible hacia el exterior, sino en la proximidad del lado interior. Por ejemplo, la distancia d entre uno de los cantos del indicador de la dirección de la energía y el plano definido por la pared interior de la cápsula no tiene más que 0,7 mm, con preferencia no más de 0,6 mm, 0,6 mm o 0,4 mm y puede estar, por ejemplo, en el intervalo entre 0,2 mm y 0,4 mm. Cuando – como se prefiere - el collar el collar se distancia hacia fuera, la tapa puede ser un poco mayor que el lado abierto del cuerpo base y, por ejemplo, se puede extender tal vez hasta el borde exterior del collar. Después de la soldadura, el borde circunferencial se puede cortar opcionalmente, al menos parcialmente, por ejemplo a través de estampación, para que resulten como máximo desviaciones reducidas de la forma del cubo (del otro poliedro correspondiente).

De acuerdo con una segunda posibilidad, de la misma manera el cuerpo base presenta en primer lugar un collar circunferencial, que se distancia hacia fuera. La tapa puede ser plana o – con preferencia – arqueada hacia fuera. Entonces se aplica el procedimiento de soldadura de separación por ultrasonido, en el que entre el sonotrodo y un yunque de corte se absorbe energía ultrasónica que realiza, por una parte, una soldadura comparativamente profunda, que presenta también una resistencia grande a la presión, y que, por otra parte, separa el collar sobresaliente al mismo tiempo durante el proceso de soldadura.

A continuación se describen ejemplos de realización de la invención con la ayuda de dibujos. En los dibujos, los mismos signos de referencia designan elementos iguales o similares. Los dibujos no están representados a escala y muestran elementos parcialmente correspondientes entre sí en tamaños diferentes de una figura a otra. En este caso:

- La figura 1 muestra una vista de una cápsula,
- la figura 2 muestra una vista de una variante de la cápsula de la figura 1,
- la figura 3 muestra una vista de otra variante de la cápsula de la figura 1,
- la figura 4 muestra de forma esquemática una cápsula aproximadamente en forma de cubo, ligeramente en forma de tronco de pirámide,
- la figura 5 muestra una perforación sobre un lado de la cápsula,
- la figura 6 muestra una perforación sobre un canto o esquina de la cápsula,
- la figura 7 muestra un cuerpo base con collar auxiliar para la fabricación de una cápsula de acuerdo con la invención,
- la figura 8 muestra un detalle del cuerpo base y de una tapa durante el procedimiento para la fabricación de la cápsula,
- las figuras 9 y 10 muestran un cuerpo base y una tapa para un procedimiento alternativo para la fabricación de una cápsula de acuerdo con la invención,
- la figura 11 muestra una vista de una cápsula fabricada de acuerdo con las figuras 9 y 10, y
- las figuras 12 y 13 muestran representaciones de un módulo de infusión para la colaboración con cápsulas de acuerdo con la invención.

La cápsula 1 según la **figura 1** está configurada en forma de cubo y está constituida de polipropileno con un espesor de pared de 0,1 mm y 0,5 mm, con preferencia entre 0,2 mm y 0,4 mm, por ejemplo entre 0,25 mm y 0,35 mm.

La longitud exterior de los cantos 1. 2 del cubo está para porciones individuales para café para las costumbres de bebida de la Europa continental con preferencia entre 24 y 30 mm, por ejemplo entre 26 y 27 mm. En el caso de una longitud exterior de los cantos de 27,5 mm resulta un peso de llenado de máximo aproximadamente 8,5 g de café. El

tamaño de la cápsula de cápsulas de porciones individuales puede tener, sin embargo, también otras dimensiones, por ejemplo para costumbres de bebidas americanas. Allí las cápsulas pueden tener una longitud exterior de los cantos, por ejemplo, de hasta 34 mm, especialmente por ejemplo aproximadamente 32 mm, para una cantidad de llenado de aproximadamente 14-15 g. Para tales costumbres de bebidas se puede seleccionar también la presión del agua introducida de manera correspondiente diferente y puede tener, por ejemplo, sólo aproximadamente de 1 a 2 bares en lugar de los 10 a 18 bares por lo demás preferidos. En general, un intervalo preferido de las longitudes de los cantos está entre 24 mm y 34 mm.

La cápsula se puede perforar para la introducción del líquido de extracción y para la descarga del producto de extracción desde todos los seis lados 1.1, todos los doce cantos 1.2 y todas las ocho esquinas 1.3, en la que la entrada y la salida se realizan de manera preferida en lados/cantos/esquinas opuestas entre sí.

En la representación según la **figura 2**, se ve que una cápsula en forma de cubo puede presentar cantos, que están configurados como cantos redondeados 1.2. Además, está presente un collar 1.4 colocado en el lado inferior en la Fig. 2, circundante, que se proyecta ligeramente, que está condicionado por la fabricación, lo que se explica a continuación todavía en detalle. Como se muestra en la **figura 3**, también puede estar presente un refuerzo circundante 1.6, que está condicionado de la misma manera por la técnica de fabricación.

La cápsula 1 según la **figura 4** está configurada de la misma manera aproximadamente en forma de cubo. Sin embargo, el lado 1.1 que está en la parte superior en la figura, es un poco mayor que el lado inferior, de manera que la cápsula, vista desde el punto de vista estrictamente matemático, tiene una forma de tronco de pirámide. El ángulo de inclinación α de las superficies laterales en la figura frente a la perpendicular a la superficie de base - se entiende, naturalmente, aquel plano perpendicular a la superficie de base, que se extiende a través del canto entre la superficie de base y la superficie lateral correspondiente- es muy pequeño, con preferencia tiene como máximo 2° , por ejemplo sólo aproximadamente 1° . Además, la altura de la cápsula sobre la superficie de base corresponde aproximadamente a la longitud de los cantos de la superficie de base, y se desvía de ella, por ejemplo, como máximo 5 %.

La **figura 5** muestra de forma muy esquemática la perforación de una pared lateral de la cápsula con un elemento de perforación 3. Los elementos de perforación para la perforación de la cápsula con la finalidad con la finalidad de la entrada o la salida de líquido son conocidos y se desarrollan también en adelante. En principio, la cápsula de acuerdo con la invención es adecuada para cualquier mecanismo de perforación, que ha sido desarrollado para la perforación del material seleccionado de la cápsula con el espesor de pared seleccionado, es decir, que en virtud de la forma de realización especial de la cápsula de acuerdo con la invención no se plantean otros requerimientos al mecanismo de perforación distintos a los de otras formas. Sin embargo, se prefieren disposiciones, en las que en el lado del inyector y especialmente en el lado de la extracción están presentes varios elementos de perforación distribuidos, y no sólo un elemento de perforación colocado en el centro.

La **figura 6** muestra una disposición correspondiente para la perforación de una cápsula 1 desde un canto. La disposición presenta dos elementos de perforación asociados entre sí en la proximidad inmediata del canto, que perforan los lados adyacentes al canto, para que se pueda introducir o descargar un líquido. Otras parejas de elementos de perforación pueden estar dispuestas a lo largo de la longitud del canto, o se puede asociar a los dos lados adyacentes al canto un número diferente de elementos de perforación. También es concebible una perforación de la cápsula desde la esquina, estando presentes entonces de forma preferida al menos tres elementos de perforación, uno para cada lado de la cápsula que se une en la esquina.

La disposición correspondiente de elementos de perforación para la descarga o bien la introducción está presente con preferencia en el lado/canto/esquina opuesto, siendo concebibles, en principio, también disposiciones asimétricas (introducción sobre un canto, descarga sobre una superficie lateral o similar).

Con la ayuda de las **figuras 7 y 8** se explica a continuación todavía un procedimiento para la fabricación de una cápsula del tipo descrito anteriormente, en el que el procedimiento corresponde a la primera posibilidad mencionada. La **figura 7** muestra un cuerpo 11 en forma de cubo abierto en un lado como se puede fabricar, por ejemplo, a través de embutición profunda. Las paredes laterales 11.1 adyacentes al orificio colocado en el lado superior en la figura están inclinadas ligeramente - en torno a 1° - con respecto a la perpendicular sobre la pared lateral opuesta a la abertura ('fondo') y, en concreto, de tal manera que la abertura es ligeramente mayor que la superficie del fondo medida sobre el lado interior. A través de esta característica opcional, el cuerpo en forma de cubo se puede apilar economizando espacio en el estado no lleno. De acuerdo con la invención, existe también la posibilidad de omitir esta inclinación ligera, para obtener una cápsula muy exactamente en forma de cubo; en este caso, los cuerpos en forma de cubo abiertos, no relleno, no se pueden apilar ya bien y son transportados, por ejemplo, con ventaja como material a granel.

En la zona de la abertura, en el lado exterior junto al cuerpo configurado en forma de cubo abierto está colocado un collar circunferencial 12, que se puede proyectar lateralmente de forma muy marcada. Como se deduce de la representación de detalle según la **figura 8**, este collar 12 posee un peine 11.5 dirigido hacia arriba (es decir, en la

dirección del lado de la abertura) con un canto en el lado superior (que corresponde a una punta en la representación en la sección transversal).

5 El collar 12 con el peine 11.5 sirve como medio auxiliar durante la fijación de una tapa 13 por medio de soldadura ultrasónica. A tal fin, se apoya la tapa 13 como de ilustra en la Fig. 8. A continuación se presiona desde arriba (con relación a la orientación representada en la Fig. 8) un sonotrodo de un aparato de soldadura ultrasónica contra la tapa y se acoplan oscilaciones de ultrasonido en ésta. El collar 12 sirve en este caso en primer lugar para la aplicación de una fuerza opuesta: el cuerpo 11 relleno con el material de extracción se coloca al mismo tiempo antes de la impulsión con oscilaciones de ultrasonido sobre un soporte 15, de manera que penetra en una abertura cuadrada configurada de manera correspondiente a la sección transversal del cuerpo y se apoya con el collar 12 en el borde de esta abertura. De esta manera, el cuerpo se fija durante la soldadura por ultrasonido y la fuerza opuesta necesaria se puede aplicar de una manera independiente de la estabilidad del cuerpo 11. El peine 11.5 sirve como indicador de la dirección de la energía durante el proceso de soldadura por ultrasonido. En la zona del peine se convierte principalmente energía de ultrasonido en calor, de manera que la tapa y el material del cuerpo comienzan a fundirse en su entorno y de esta manera se sueldan entre sí. En lugar de un peine 11.5 o adicionalmente al mismo, el collar puede presentar también otras estructuras que actúan como indicador de la dirección de la energía, por ejemplo una pluralidad de puntas, etc.

A continuación del proceso de soldadura por ultrasonido, el collar se puede retirar por medio de estampación. De esta manera resulta el cubo como se representa en la Fig. 3, de la misma manera con un collar residual 1.4 que solamente sobresale muy poco (por ejemplo no más de 0,1 mm, como se representa en la Fig. 2).

20 Con esta finalidad es favorable que – como se representa en la figura 8 – el indicador de la dirección de la energía (aquí: peine 11.5) no se encuentra, como se conoce a partir del estado de la técnica – lo más alejado posible hacia fuera en el collar, sino en el lado interior, en la proximidad de la pared interior del cuerpo 11, puesto que durante el proceso de estampación, con preferencia, la herramienta de estampación debería colocarse fuera del lugar, en el que estable el indicador de la dirección del flujo antes de la soldadura. Por ejemplo, la distancia d entre el canto formado por empuje 11.5 y la pared interior no es mayor que 0,7 mm, de manera especialmente preferida todavía menor, por ejemplo como máximo 0,6 mm, 0,5 mm o 0,4 mm y está, por ejemplo, entre 0,25 mm y 0,4 mm.

30 En las **figuras 9 y 10** se representan variantes del cuerpo de la cápsula 11 (con ligera conicidad representada un poco exagerada) y de la tapa, como se pueden utilizar para un procedimiento de fabricación de acuerdo con la segunda posibilidad (con el procedimiento de soldadura por inmersión por ultrasonido). Un collar 12 del cuerpo de la cápsula y un collar 13.2 de la tapa se colocan superpuestos en un yunque y luego se separan con el procedimiento de soldadura de separación por ultrasonido, de manera que resulta la cápsula en forma de cubo con una sobreceja de soldadura muy ligeramente sobresaliente. A diferencia de la forma de realización descrita anteriormente, el cuerpo de la cápsula presenta una altura ligeramente reducida en comparación con la anchura de las paredes laterales, y la tapa está arqueada hacia fuera (en la figura se ve muy bien el arqueo de la parte inferior de la tapa 13.1) para completar la altura del cubo que falta. De esta manera, la sobreceja de soldadura está ligeramente rebajada desde el superficie extrema superior, es decir, que está desplazada hacia abajo.

40 La **figura 11** muestra un ejemplo de una cápsula fabricada con el procedimiento de soldadura de separación por ultrasonido explicado anteriormente. Se pueden ver claramente el ángulo α de aproximadamente 1° (ver también la figura 4) muy ligeramente diferente de 0° (ver también la figura 4) y la sobreceja de soldadura circundante 14, que sobresale por todos los lados como máximo aproximadamente $d=0,35$ mm, con un tamaño del cubo de $27,5 \times 27,5 \times 27,5$ mm, por lo tanto como máximo aproximadamente 3 %. La sobreceja de soldadura está desplazada, como ya se ha mencionado, ligeramente con relación a la superficie extrema del lado superior hacia abajo.

45 Las **figuras 12 y 13** muestran un módulo de infusión con la cápsula 1. El módulo de infusión presenta de manera conocida en sí, guiado entre un bastidor con dos paredes de guía verticales, un dispositivo de extracción 103 y un inyector 104, que son desplazables relativamente entre sí por medio de una palanca de mando pivotable alrededor de un pivote giratorio 106. En la forma de realización representada, el inyector es desplazable a través de un movimiento de articulación de la palanca de mando en la dirección del dispositivo de extracción 103, mientras que este último es inamovible con relación al bastidor.

50 En la figura 12 se puede ver bien un orificio de entrada 107 para la introducción de la cápsula en porciones cúbica, El orificio de entrada está configurado en el bastidor, se encuentra en la zona del dispositivo de extracción 103 y permanece estacionario como éste durante un movimiento de la palanca de mando. El orificio de entrada puede ser ligeramente cónico, de manera que se estrecha hacia abajo, para tener durante la introducción una acción de centrado sobre la cápsula, sin que el peligro de una inclinación lateral de la cápsula sea demasiado grande.

55 En el estado de funcionamiento, el módulo de infusión sirve como módulo de infusión vertical de una máquina de café, que presenta, además del módulo de infusión, un depósito de agua, un dispositivo de calentamiento del agua (por ejemplo, un calentador de circulación) y una bomba para la alimentación de agua de infusión hacia el inyector 104. Los canales de alimentación correspondientes 118 del inyector pueden estar configurados como se conoce en

- sí; no son objeto de la invención y no se describen aquí en detalle. El inyector presenta, además, al menos una punta de perforación 112 con orificio de alimentación asociado, de manera que perforan la cápsula y puede ser abastecido con el líquido de extracción a través del orificio de alimentación. La máquina de café presenta, además, un contenedor de cápsulas dispuesto debajo de la cámara de infusión, al que se expulsa de forma automática la cápsula después del proceso de infusión a través de la elevación de la palanca de mando.
- También el dispositivo de extracción 103 está provisto con al menos una punta de perforación 111 y con un orificio de extracción asociado. Además, de acuerdo con la configuración también está presente un conducto de salida, con el que se conduce el café (o similar) que sale desde la salida del orificio de extracción), de tal manera que circula a una taza depositada en el lugar previsto.
- Como se puede ver especialmente bien en la figura 12, el dispositivo de extracción 103 forma un alojamiento de cápsula con una base de apoyo 21 que define la superficie de apoyo 20 para la cápsula introducida a través del orificio de entrada.
- La cápsula aproximadamente en forma de cubo introducida a través del orificio de entrada cuando la cámara de infusión está abierta se deposita, guiada a través de las primeras paredes laterales, sobre la base de apoyo 21.
- El inyector presenta, además, a ambos lados, respectivamente, un bulón de presión 32 colocado sobre una chapa de guía 31, que es desplazable hacia dentro a través de la fuerza de resorte de un muelle no representado en la figura y dispuesto entre un collar 32-1 del bulón de presión y la pared lateral 115, de manera que, en la posición de reposo, no sobresale por encima de las paredes laterales 115 hacia dentro y en una posición extendida se proyecta más allá de las paredes laterales hacia dentro y en el interior del espacio de infusión. El collar 32.1 forma al mismo tiempo también junto con la chapa de guía 31 un tope para el movimiento radial del bulón de presión 32 hacia fuera.
- El modo de funcionamiento del bulón de presión 32 se ilustra en la **figura 13**. En la parte lateral del módulo de infusión, a ambos lados, está integrada una trayectoria de levas 42, respectivamente. Tal trayectoria de levas puede estar configurada o bien en la pared lateral correspondiente propiamente dicha o, como se representa, en un elemento de la trayectoria de levas 41 fijado en la pared lateral. El bulón de presión 32 es presionado por la fuerza de resorte hacia fuera hacia la trayectoria de levas 42. Durante el desplazamiento del inyector 104 desde la posición abierta hasta la posición cerrada, se desvía en virtud del desarrollo de la trayectoria de levas en contra de la fuerza de resorte hacia el interior. De esta manera, se comprime la cápsula insertada en ambos lados; la desviación del bulón de apriete hacia dentro puede estar, por ejemplo, entre 2 y 8 mm, con preferencia entre 3,5 y 7 mm. De esta manera, se compacta el café en polvo en el interior de la cápsula, especialmente en una zona central. Como consecuencia de ello, se impide que el líquido de infusión que circula a través del centro experimente una resistencia más reducida que el líquido de infusión que fluye a lo largo de la periferia de la cápsula.
- En la transición al estado cerrado de la cámara de infusión se desplaza, además, la cápsula ligeramente hacia el lado del dispositivo de extracción y en este caso es perforado a ambos lados – a través de las puntas de perforación 111 del dispositivo de extracción y las puntas de perforación 112 del inyector -.
- Los bulones de presión 32, además de la compresión del material de extracción, tienen todavía otra función. Hacen que después del proceso de infusión durante la apertura de la cámara de infusión, la cápsula sea desplazada fuera del alojamiento de la cápsula en la dirección del lado del inyector, de tal manera que puede caer hacia abajo y en un contenedor de cápsulas (no representado). Esto se realiza de forma automática, encajando durante el desplazamiento del inyector en primer lugar el bulón de presión 32 todavía en el interior de la cámara de infusión y fijando la cápsula; esa fijación sólo se suelta aproximadamente en la posición representada en la figura 12, en la que el centro de gravedad de la cápsula se encuentra ya más allá de la superficie de apoyo. Este efecto se consigue adicionalmente, de acuerdo con el grado de llenado de la cápsula porque el material de extracción se hincha con frecuencia después del proceso de infusión y, por lo tanto, tenderá a ensanchar las paredes de la cápsula ligeramente hacia fuera.
- De la misma manera, en la figura 13 se muestra que las puntas de perforación 112 tienen sobre el lado del inyector una distancia entre sí distinta que las puntas de perforación 111 sobre el lado del dispositivo de extracción. En el ejemplo representado, las puntas de perforación están dispuestas sobre el lado del inyector marcadamente más hacia fuera (aquí a una distancia mutua de 19 mm) que las puntas de perforación sobre el lado del dispositivo de extracción (aquí a una distancia mutua de 14 mm). En general, se prefiere que las distancias de las puntas se diferencien en una medida significativa, por ejemplo alrededor de al menos 15 %.
- La cámara de infusión está configurada de tal forma que durante el proceso de infusión no puede llegar agua de infusión por delante de la cápsula hasta el dispositivo de extracción, y también que no fluye ningún producto de extracción hacia ningún otro lugar que no sea el dispositivo de extracción.

REIVINDICACIONES

- 5 1.- Dispositivo para la preparación de café, que presenta al menos una cápsula monodosis (1), así como una máquina de café con una primera parte de módulo de infusión y una segunda parte de módulo de infusión móvil con respecto a la anterior, en donde la primera y la segunda parte de módulo de infusión forman un dispositivo de extracción para la extracción de un producto de extracción fuera de la cápsula y un inyector para la introducción de un líquido de extracción en la cámara de infusión adaptada en la forma a la forma de la cápsula, cuya cámara de infusión rodea la cápsula, al menos parcialmente, durante el proceso de infusión, en donde el dispositivo de extracción y el inyector presentan, respectivamente, al menos un elemento de perforación, en donde la cápsula presenta una pared de la cápsula de plástico, rodeando la pared de la cápsula a un recinto interno lleno de polvo de café, en donde la pared de la cápsula puede ser perforada, además, por los elementos de perforación (3) mediante el cierre de la cámara de infusión para introducir a presión un líquido de extracción y para extraer café que resulta después de un proceso de infusión en el interior de la cápsula, cuando ésta está colocada en la cámara de infusión, en donde la cápsula tiene, a excepción de un posible borde circundante que sobresale lateralmente como máximo 1,5 mm, la forma de un cubo o de un paralelepípedo, estando configurada la cápsula para poder resistir una sobrepresión en su interior.
- 10 2.- Dispositivo según la reivindicación 1, caracterizado por que la cápsula se compone de un cuerpo base poliédrico de cinco lados, abierto por un lado y de una tapa fijada sobre el cuerpo base abierto.
- 15 3.- Dispositivo según la reivindicación 1 o 2, caracterizado por que los diferentes lados de la cápsula tienen esencialmente el mismo grosor.
- 20 4.- Dispositivo según una de las reivindicaciones precedentes, caracterizado por que la cápsula es de forma de cubo.
- 25 5.- Dispositivo según una de las reivindicaciones precedentes, caracterizado por que los diferentes lados de la cápsula presentan esencialmente la misma composición material.
- 6.- Dispositivo según una de las reivindicaciones precedentes, caracterizado por que el grosor de la pared de la cápsula de plástico oscila entre 0,1 mm y 0,5 mm.
- 7.- Dispositivo según una de las reivindicaciones precedentes, caracterizado por que la pared de la cápsula de plástico se compone de polipropileno.
- 8.- Dispositivo según una de las reivindicaciones precedentes, en donde la cápsula presenta un cuerpo base poliédrico de cinco lados, abierto por un lado y una tapa fijada sobre el cuerpo base abierto, caracterizado por que la tapa está soldada con el cuerpo base.
- 30 9.- Dispositivo según una de las reivindicaciones precedentes, en donde la cápsula presenta un cuerpo base poliédrico de cinco lados, abierto por un lado y una tapa fijada sobre el cuerpo base abierto, caracterizado por que la tapa está arqueada hacia fuera.
- 10.- Dispositivo según la reivindicación 9, caracterizado por que la cápsula presenta un borde circundante entre la tapa y el cuerpo base, en donde el borde está desplazado por una superficie extrema definida por la tapa.
- 35 11.- Dispositivo según una de las reivindicaciones precedentes, en donde la cápsula presenta un cuerpo base poliédrico de cinco lados, abierto por un lado y una tapa fijada sobre el cuerpo base abierto, caracterizado por que las superficies laterales del cuerpo base están inclinadas con respecto a una perpendicular sobre la superficie base, ascendiendo el ángulo de inclinación a como máximo 3°.
- 40 12.- Dispositivo según una de las reivindicaciones precedentes, caracterizado por que la pared de la cápsula está totalmente libre de medios de filtro y demás elementos dispuestos entre la pared y el material de extracción, de modo que el material de extracción puede apoyarse directamente en cada uno de los lados.
- 13.- Dispositivo según una de las reivindicaciones precedentes, caracterizado por que la cápsula está configurada para poder resistir en su interior una sobrepresión de 5-20 bares.

45

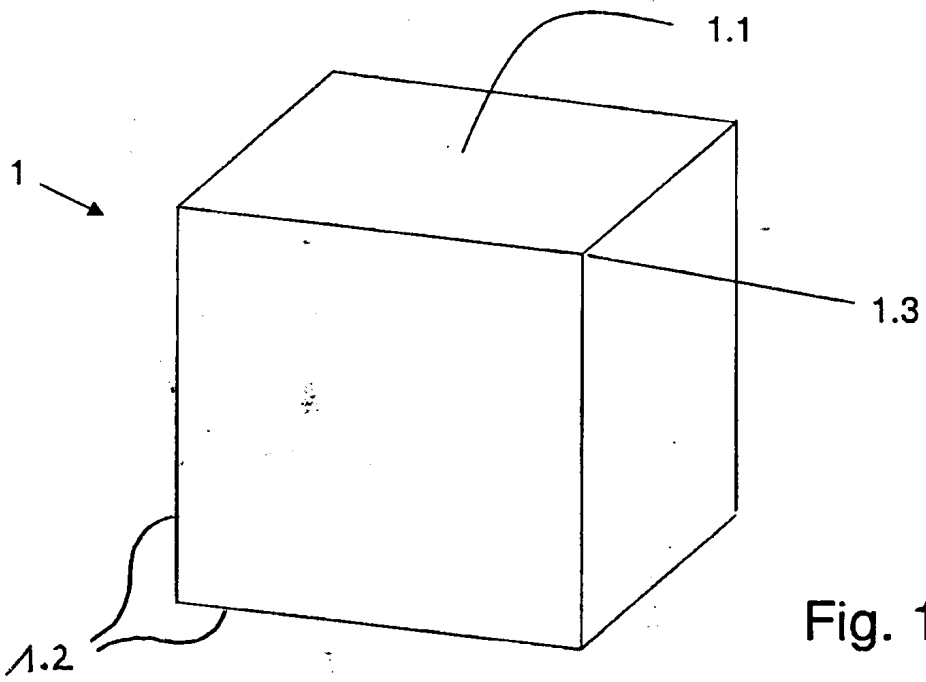


Fig. 1

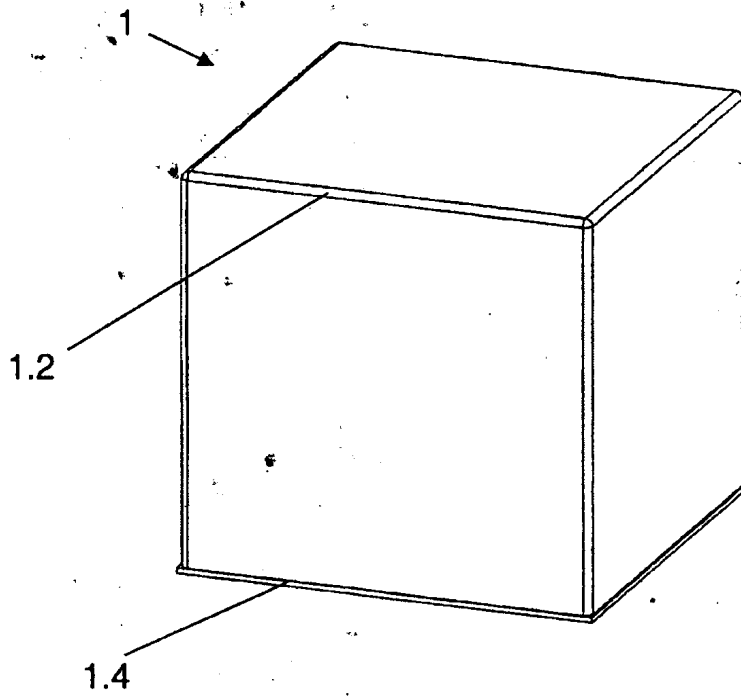


Fig. 2

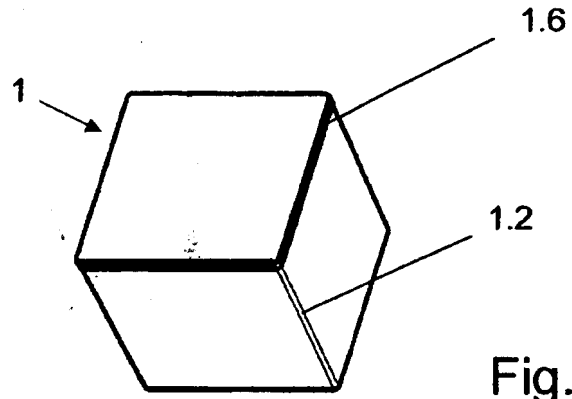


Fig. 3

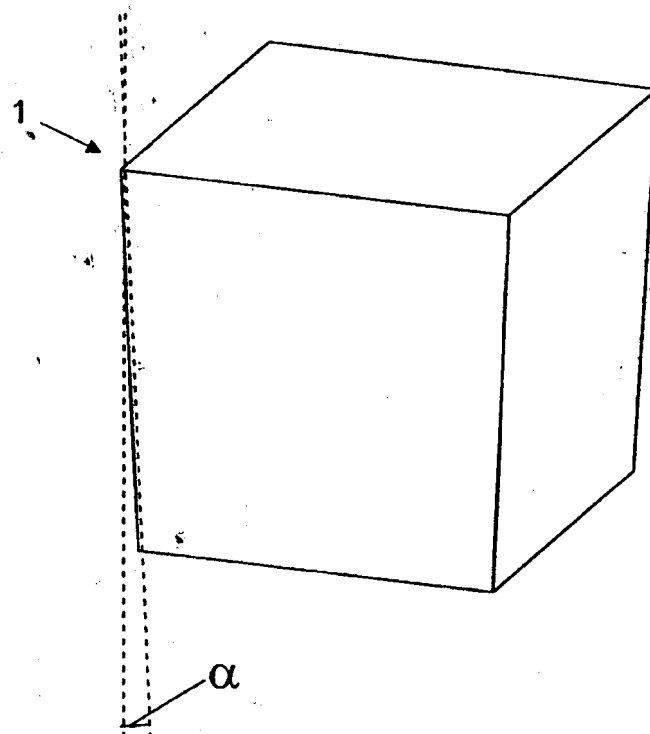
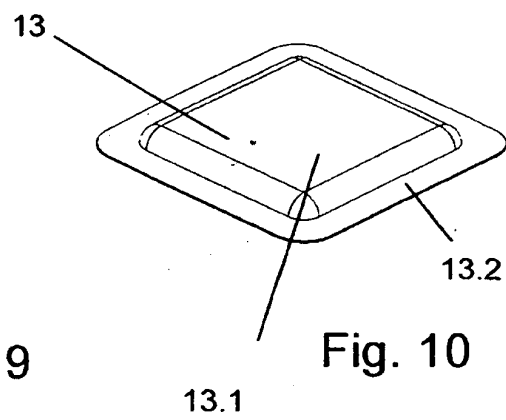
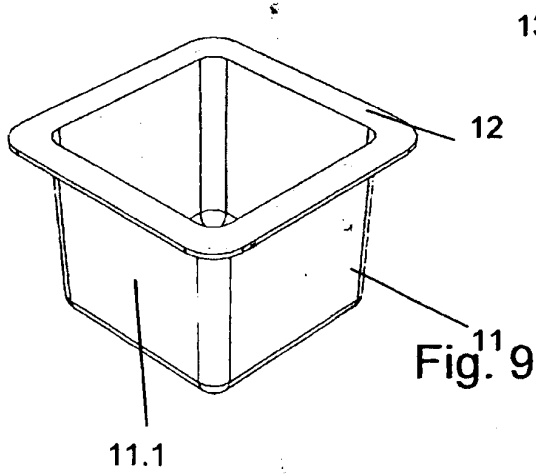
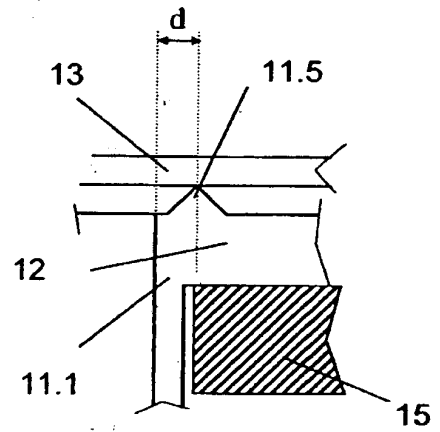
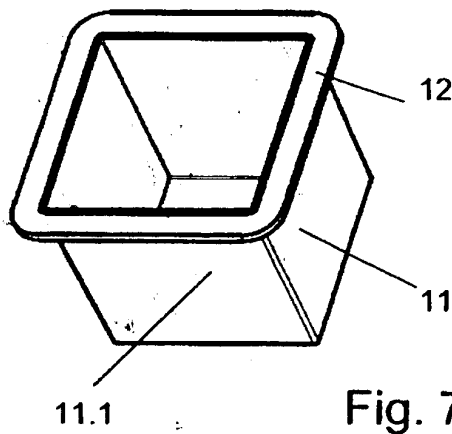
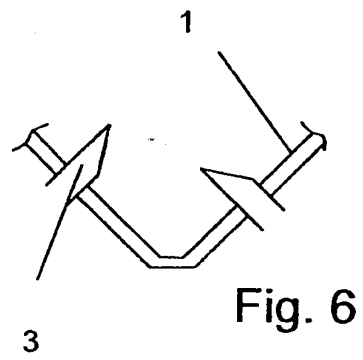
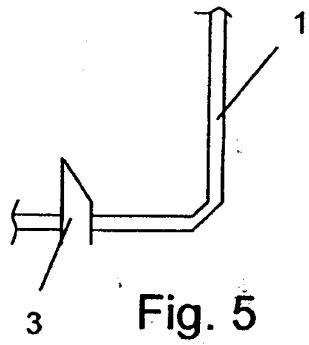


Fig. 4



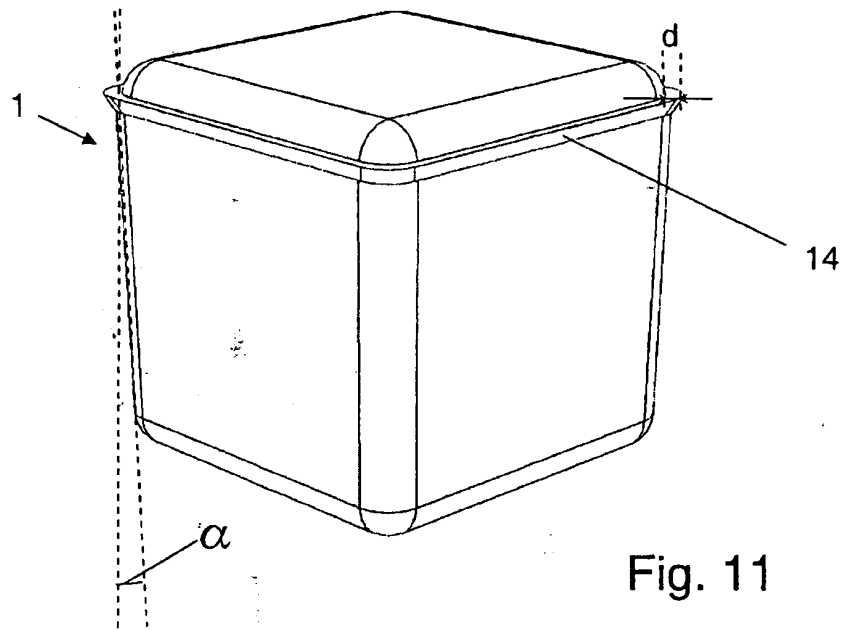


Fig. 11

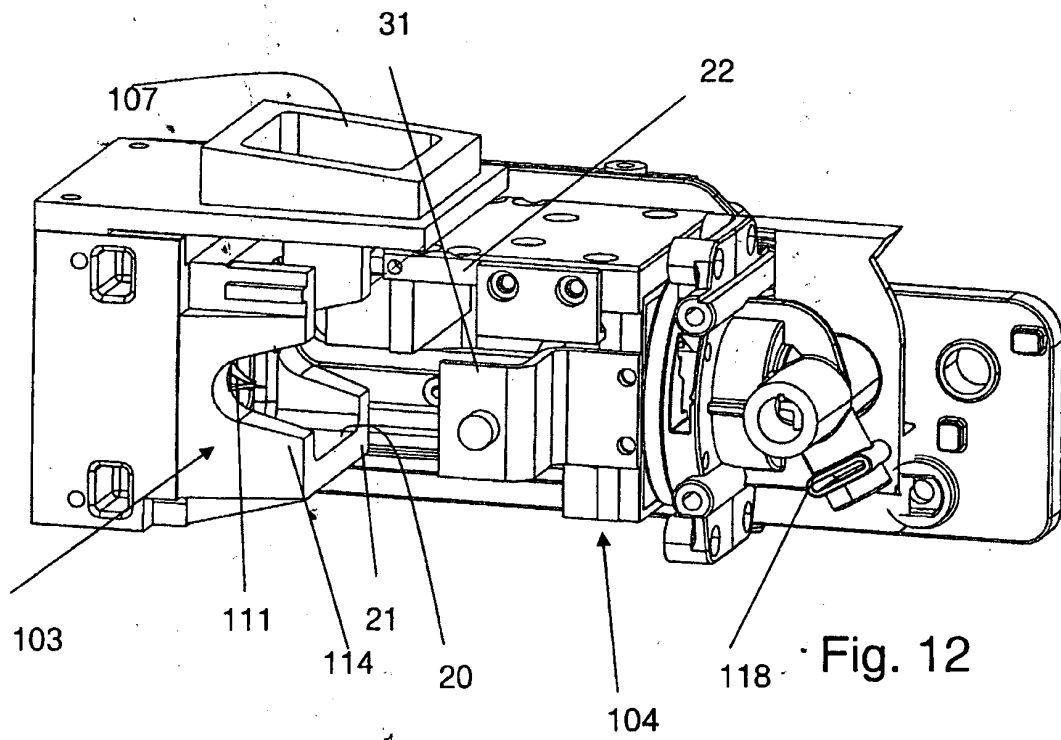


Fig. 12

