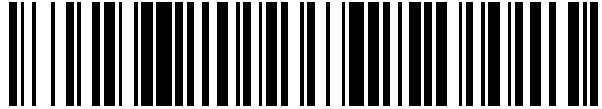


19



OFICINA ESPAÑOLA DE  
PATENTES Y MARCAS

ESPAÑA



11 Número de publicación: **2 545 364**

51 Int. Cl.:

**H04L 27/26** (2006.01)

**H04L 5/00** (2006.01)

**H04L 25/03** (2006.01)

12

TRADUCCIÓN DE PATENTE EUROPEA

T3

96 Fecha de presentación y número de la solicitud europea: **17.09.2008** **E 12172656 (6)**

97 Fecha y número de publicación de la concesión europea: **27.05.2015** **EP 2518964**

54 Título: **Método y sistema para transmitir y recibir señales**

30 Prioridad:

**18.09.2007 US 973420 P**

45 Fecha de publicación y mención en BOPI de la traducción de la patente:

**10.09.2015**

73 Titular/es:

**LG ELECTRONICS INC. (100.0%)  
20, Yeouido-dong, Yeongdeungpo-gu  
Seoul 150-721, KR**

72 Inventor/es:

**KO, WOO SUK y  
MOON, SANG CHUL**

74 Agente/Representante:

**DE ELZABURU MÁRQUEZ, Alberto**

**ES 2 545 364 T3**

Aviso: En el plazo de nueve meses a contar desde la fecha de publicación en el Boletín europeo de patentes, de la mención de concesión de la patente europea, cualquier persona podrá oponerse ante la Oficina Europea de Patentes a la patente concedida. La oposición deberá formularse por escrito y estar motivada; sólo se considerará como formulada una vez que se haya realizado el pago de la tasa de oposición (art. 99.1 del Convenio sobre concesión de Patentes Europeas).

**DESCRIPCIÓN**

Método y sistema para transmitir y recibir señales

**Campo técnico**

5 La presente invención se refiere a un método para transmitir y recibir de manera eficiente señales y un transmisor y receptor eficiente para un sistema OFDM (Multiplexación por División de Frecuencia Ortogonal) que incluye una TFS (Segmentación Tiempo-Frecuencia)

**Antecedentes de la técnica**

10 La TFS (Segmentación Tiempo-Frecuencia) se ha introducido para una red de radiodifusión de nueva generación. Como se muestra en la Fig. 1 un servicio de radiodifusión se puede transmitir en todos los dominios de canal de RF en el tiempo. La figura muestra una ganancia de multiplexación estadística la cual permite transmitir servicios más eficientemente expandiendo espacio desde una banda previa de canal de RF única a unas bandas de canal de RF múltiples durante el paso de multiplexación en un transmisor. Además, la ganancia de diversidad de frecuencia se puede obtener dispersando un servicio único sobre múltiples canales de RF.

15 Se ha sugerido una estructura de trama para transmitir señales usando un esquema de Segmentación Tiempo-Frecuencia. La estructura de trama mostrada en la Fig. 1 transmite señales piloto o señales de referencia nombradas como P1 y P2 en el comienzo de cada trama. P1 es un símbolo piloto puro que tiene un modo de FFT de 2K y 1/4 de intervalo de guarda. P1 está diseñado para tener 6,82992 MHz dentro del ancho de banda de 7,61 MHz total. Otros anchos de banda se diseñan para mostrar características similares como esta. Para mostrar las características similares, se pueden usar 256 portadoras fuera de 1705 portadoras activas o se puede usar una en cada seis portadoras en promedio. El patrón en la Fig. 2 muestra un patrón irregular que tiene intervalos de 3, 6, y 9.

20 Las portadoras usadas se pueden modular mediante BPSK (Codificación por Desplazamiento de Fase Binaria) y PRBS (Secuencia de Bit Pseudo Aleatoria). Las portadoras representan el tamaño de FFT usado en P2 usando múltiples PRBS. Usando el P1 y P2, un receptor puede obtener información tal como la existencia de una trama de TFS, un tamaño de FFT, y puede realizar una sincronización temporal, frecuencia tosca. P2 tiene idéntico tamaño de FFT e intervalo de guarda que los símbolos de datos. Una en cada tres portadoras del símbolo de P2 se puede usar como una portadora piloto.

25 P2 se ha sugerido para cuatro propósitos. Primero, se ha sugerido para una frecuencia fina y sincronización temporal fina. Segundo, para transmitir información de capa (L1). La L1 describe los parámetros físicos y la estructura de trama en señales transmitidas. Tercero, para realizar la estimación del canal para descodificar el símbolo de P2. La información descodificada se puede usar como un valor inicial para la estimación de canal para símbolos de datos en pasos posteriores. Finalmente, se ha sugerido transmitir información de capa adicional (L2). L2 describe la información relacionada con el servicio transmitido. Consecuentemente, un receptor puede recoger información en una trama de TFS justo a partir de descodificar el P2. De esta manera, el barrido del canal se puede realizar eficientemente.

30 Básicamente, el P2 se puede componer de dos símbolos OFDM en modo de 8k y está compuesto de un único símbolo para un tamaño de FFT mayor, y se puede componer de múltiples símbolos para un tamaño de FFT menor. Mediante la composición, la capacidad de señalización que se puede transmitir a través de P2 se puede mantener como igual que al menos aquélla del modo de 8k.

32k: un símbolo P2 único

40 16k: un símbolo P2 único

8k: dos símbolos P2

4k: cuatro símbolos P2

2k: ocho símbolos P2

45 Si los símbolos P2 sugeridos no cumplen una capacidad de señalización requerida, se pueden añadir símbolos OFDM adicionales a los símbolos sugeridos. La L1 que se transmite al P2 se puede codificar mediante codificación la cual tiene capacidad de corrección de errores y se puede entrelazar en todo el símbolo P2 mediante un entrelazador para tener características robustas contra el ruido de impulso.

50 De manera similar, la L2 se puede codificar mediante una codificación que tiene capacidad de corrección de errores, se puede codificar por el mismo código para símbolos de datos, y se puede entrelazar en todos los símbolos P2 mediante un entrelazador.

La L1 tiene información de la estructura de trama y la capa física requerida para un receptor para descodificar

- 5 símbolos de datos. De esta manera, si P2 puede proporcionar información para cualquier símbolo de datos que sigue justo después del P2, un receptor puede tener dificultad en decodificar las señales. Como solución a este problema, como se muestra en la Fig. 3, la L1 ubicada en P2 puede tener información acerca de una longitud de trama. No obstante, tiene información de una ubicación distanciada un desfase de ventana de señalización desde el P2.
- Para realizar una estimación de canal para decodificar un símbolo de datos, los símbolos de datos pueden incluir estructuras variables de pilotos dispersos y pilotos continuos. La señalización de L1 puede incluir la siguiente información.
- Indicadores de longitud, para el uso flexible del canal de señalización de L1 y L2
- 10 Indicador de frecuencia
- Intervalo de guarda
- Número máximo de bloques FEC por trama, para cada canal físico
- Número real de bloques FEC en un almacenador temporal de bloques FEC para una trama actual y previa para cada canal físico
- 15 Para cada intervalo
- Número de trama para el servicio
- Dirección de inicio de intervalo, con precisión de celda (portadora) OFDM
- Longitud de intervalo en términos de celdas OFDM
- Número de bits de relleno en la última celda OFDM
- 20 Modulación de servicio
- Tasa de código de servicio
- Información sobre el esquema MIMO
- ID de Celda
- Banderas para mensajes de notificación e información de servicio
- 25 Número de trama de trama actual
- Bits adicionales para uso futuro
- El documento de la Organización DVB: "T2\_0257\_LG\_drifted\_frame\_structure.pdf", DVD, Digital Video Broadcasting, C/O EBU – 17A Ancienne Route – CH-1218 Grande Saconnex, Ginebra - Suiza, 15 de septiembre de 2007 (15-09-2007) revela un método en el que los símbolos P1 y P2 se desplazan con el tiempo dentro de una trama.
- 30 El documento de la Organización DVB: "T2\_SSS\_010\_DRAFTbaseline\_SSS\_section\_r001.doc", DVD, Digital Video Broadcasting, C/O EBU – 17A Ancienne Route – CH-1218 Grande Saconnex, Ginebra - Suiza, 17 de septiembre de 2007 (17-09-2007) revela un método en el que se insertan los símbolos P1 y P2 en una trama.

### **Descripción de la invención**

#### **Problema técnico**

- 35 Es, por lo tanto, un objeto de la presente invención proporcionar un receptor para recibir tramas de TFS.
- Otro objeto de la presente invención es proporcionar nuevas estructuras piloto y métodos de señalización en una estructura de trama de TFS para un transmisor y receptor eficientes.

#### **Solución técnica**

- 40 De acuerdo con un aspecto de la presente invención, hay proporcionado un método de recepción de una señal de radiodifusión de acuerdo con la reivindicación 1.
- De acuerdo con otro aspecto de la presente invención, hay proporcionado un aparato de recepción de una señal de radiodifusión de acuerdo con la reivindicación 2.

Se tiene que entender que tanto la descripción general anteriormente mencionada como la siguiente descripción detallada de la presente invención son ejemplares y explicativas y se pretende que proporcionen una explicación adicional de la invención que se reivindica.

- 5 Ventajas, objetos, y rasgos adicionales de la invención se establecerán en adelante en parte en la descripción que sigue y en parte llegarán a ser evidentes a aquellos que tienen habilidades habituales en la técnica tras el examen de lo siguiente o se pueden aprender de la práctica de la invención. Los objetivos y otras ventajas de la invención se pueden realizar y lograr mediante la estructura particularmente apuntada en la descripción escrita y las reivindicaciones de esta así como los dibujos adjuntos.

**Efectos ventajosos**

- 10 De acuerdo con la presente invención, es posible proporcionar unas nuevas estructuras piloto y métodos de señalización en una estructura de trama de TFS para un transmisor y receptor eficientes.

**Breve descripción de los dibujos**

- 15 Los dibujos anexos, los cuales se incluyen para proporcionar una comprensión adicional de la invención y se incorporan en y constituyen una parte de esta solicitud, ilustran una(s) realización(es) de la invención y junto con la descripción sirven para explicar el principio de la invención. En los dibujos:

La Fig. 1 es una distribución de un servicio que se dispersa sobre canales de RF en un sistema de Segmentación Tiempo-Frecuencia de acuerdo con la técnica anterior.

La Fig. 2 es una distribución de portadoras para símbolos P1 de acuerdo con la técnica anterior.

- 20 La Fig. 3 es una distribución de información acerca de una trama de L1 en un símbolo P2 de acuerdo con la técnica anterior.

La Fig. 4 es un diagrama de bloques de un ejemplo de un transmisor en un sistema de TFS de acuerdo con la presente invención.

La Fig. 5 es un diagrama de bloques de un ejemplo de un receptor en un sistema de TFS de acuerdo con la presente invención.

- 25 La Fig. 6 es un ejemplo de pilotos indexados de acuerdo con números pares de acuerdo con la presente invención.

La Fig. 7 es un diagrama de bloques de un ejemplo de un receptor en un sistema de TFS para realizar una decodificación de símbolo P2 de acuerdo con la técnica anterior.

La Fig. 8 es un diagrama de bloques de un ejemplo de un receptor que descodifica un símbolo P2 usando un símbolo P1 de acuerdo con la presente invención.

- 30 La Fig. 9 es una combinación de tamaños de FFT e intervalos de guarda que son aplicables en un sistema de TFS de acuerdo con la presente invención.

La Fig. 10 es un diagrama de bloques de un ejemplo de un receptor que usa un símbolo P1 y un símbolo P2 de acuerdo con la presente invención.

La Fig. 11 es una estructura de trama de TFS de acuerdo con la presente invención.

- 35 La Fig. 12 es un diagrama de bloques de un ejemplo de un receptor que utiliza señalización de guarda de un símbolo P1 de acuerdo con la presente invención.

La Fig. 13 es una distribución de un piloto disperso en un sistema de TFS.

La Fig. 14 muestra una estructura donde se puede localizar un servicio.

La Fig. 15 muestra un ejemplo de servicios de conmutación.

- 40 La Fig. 16 es un receptor que se puede usar en un sistema de TFS de acuerdo con la técnica anterior.

La Fig. 17 es un diagrama de bloques de un ejemplo de un receptor de acuerdo con la presente invención.

Las Fig. 18 y 19 están mostrando información incluida en una parte estática de L1 de acuerdo con la presente invención.

La Fig. 20 es una estructura de un conjunto de TFS de acuerdo con la presente invención.

- 45 **Mejor modo para llevar a cabo la invención**

Ahora se hará referencia en detalle a las realizaciones preferentes de la presente invención, ejemplos de las cuales se ilustran en los dibujos anexos. Siempre que sea posible, los mismos números de referencia se usarán en todos los dibujos para referirse a las mismas partes o parecidas.

5 De acuerdo con una realización, se puede proporcionar una estructura de trama para una transmisión eficiente en un sistema de TFS.

De acuerdo con otra realización, se puede realizar detección mejorada y robusta y estimación de desfase corrigiendo los símbolos P1. Además, se puede proporcionar información de canal para descodificar P2 corrigiendo un modo de transmisión.

10 De acuerdo aún con otra realización, se pueden eliminar los cálculos requeridos para detectar un símbolo P2 y se puede realizar fácilmente la expansión del tamaño de FFT corrigiendo un símbolo P2 en un sistema de TFS.

**Modo para la invención**

De acuerdo aún con otra realización, se puede proporcionar un método para localizar fácilmente un servicio y localización de piloto mediante la numeración del símbolo de datos.

15 De acuerdo aún con otra realización, el tiempo y cantidad de cálculos requeridos para detectar y restaurar la señal por un receptor se puede reducir extremadamente. Específicamente, el tiempo requerido para restaurar las señales transmitidas puede conducir a una limitación del número de intervalos que se pueden ocupar por un servicio. Se puede proporcionar un método que puede variar el tamaño del servicio.

Además, un receptor de acuerdo con una de las realizaciones puede realizar más rápido y puede costar menos que los receptores de acuerdo con las técnicas anteriores.

20 De acuerdo aún con otra realización, se puede proporcionar un método para reducir la carga física y la latencia en un receptor proporcionando un método para transmitir eficientemente los símbolos P1 y P2.

Finalmente, mediante una nueva señalización, se puede proporcionar un método para reconocer un conjunto de TFS añadido nuevamente de manera automática en un receptor.

La Fig. 4 muestra un ejemplo de un transmisor en un sistema de TFS de acuerdo con la presente invención.

25 Los datos que necesitan ser transmitidos se pueden transformar en tramas de TFS siendo clasificadas de acuerdo con el servicio por el Compositor de Servicio (101), luego se pueden formar en un bloque FEC y una trama en banda base, luego se pueden entrelazar, y finalmente se pueden planificar en una trama de TFS.

30 El divisor de frecuencia (102) puede enviar los datos a los moduladores (108) después de clasificar los datos para cada uno de los canales de RF en las tramas de TFS. Después, en cada modulador, la asignación QAM (103) puede modular los datos en señales QAM. El entrelazador (104) puede realizar entrelazado de frecuencia y bits. La inserción del símbolo piloto (105) puede insertar pilotos dispersos y continuos en símbolos. Entonces, el modulador OFDM (106) puede realizar una Multiplexación por División de Frecuencia Ortogonal para los datos.

Finalmente, la inserción del símbolo piloto (107) puede insertar símbolos pilotos que incluyen el P1 y el P2 a un símbolo OFDM usando la información de señalización recibida desde el Compositor de Servicio (101).

35 La Fig. 5 muestra un ejemplo de un receptor del sistema de TFS de acuerdo con la presente invención. Para que el receptor adquiera parámetros del sistema de TFS de los datos recibidos, las señales recibidas por la Circuitería de Entrada (102) se pueden sincronizar por el Sincronizador (202) usando un intervalo de guarda y otra información.

40 Para extraer el símbolo P1, las señales sincronizadas se pueden demodular por el demodulador OFDM (203) usando parámetros de símbolo P1 predeterminados. Después, la información de P2 y los símbolos de datos tales como el tamaño de FFT y la longitud del intervalo de guarda se puede extraer mediante detección de Modo (204).

La información extraída que incluye el tamaño de FFT y el intervalo de guarda del P2 y el símbolo de datos se puede transmitir al demodulador OFDM (203) y la demodulación OFDM se puede realizar por símbolos distintos del símbolo P1. Además, la información extraída a partir de la detección de Modo (204) se puede transmitir a la Sincronizador (202) y la Circuitería de Entrada (201).

45 Después, el Ecuador (206) puede compensar la distorsión de canal. La detección de parámetros de TFS (205) puede obtener información de la estructura de trama de TFS, e información de capa física a partir de P2 y(o) símbolo de datos.

50 La información anterior se puede transmitir a la Circuitería de Entrada (201) y el Sincronizador (202) para una sincronización adecuada. Además, se puede transmitir otra información necesaria para descodificación del Servicio (209).

- 5 Mediante estos procedimientos, un receptor puede obtener información de la información de estructura de trama de TFS y puede localizar la localización del servicio. Después, los datos de capa física se pueden ecualizar por el Ecualizador (206) usando símbolos piloto tales como pilotos continuos, pilotos dispersos, luego se pueden transformar mediante Desentrelazado (207) y Desasignación QAM (208), luego se pueden descodificar mediante descodificación del Servicio (209) y sacar como secuencias.
- El papel del símbolo P1 en el sistema de TFS puede estar permitiendo a un receptor detectar el P1 rápido, dando a un receptor información acerca del tamaño de FFT, y permitiendo a un receptor realizar sincronización de temporización y frecuencia tosca. De acuerdo con la presente invención, se puede diseñar un nuevo símbolo P1 para mejorar los papeles anteriormente mencionados.
- 10 De acuerdo con una realización de la presente invención, el símbolo P1 de la trama de TFS se puede construir tal que cada portadora numerada par sea usada como piloto y cada portadora numerada impar sea usada como portadora nula o portadora no usada.
- Alternativamente, cada portadora numerada par se puede usar como portadora nula o portadora no usada y cada portadora numerada impar se puede usar como piloto.
- 15 Los símbolos piloto de acuerdo con la presente invención se pueden llamar símbolo numerado Par o Impar a diferencia de los símbolos piloto de acuerdo con la técnica anterior. Los símbolos piloto de acuerdo con la presente invención pueden tener más portadoras piloto que símbolos piloto en la técnica anterior.
- La Fig. 6 muestra un ejemplo de piloto numerado Par de acuerdo a la presente invención.
- 20 De acuerdo con la presente invención, usando un número mayor de portadoras piloto en la estructura de símbolos, se puede lograr una capacidad de detección más robusta y una estimación de desfase en un entorno de canal de desvanecimiento selectivo en frecuencia.
- Además, adaptando pilotos de una forma ordenada, un receptor puede detectar un nuevo símbolo P1 simplemente comparando las energías de portadoras numeradas impares y portadoras numeradas pares requeridas.
- 25 Para un caso de estimación de desfase tosco donde las portadoras piloto transmitidas están moduladas PRBS (Secuencia de Bits Pseudo Aleatoria), se puede realizar el cálculo de la correlación. El cálculo también se requiere en una estructura de símbolo de la técnica anterior para determinar el tamaño de FFT de P2. El mismo cálculo se puede usar para detectar el tamaño de FFT del símbolo P1. Este cálculo se puede realizar en detección de Modo (204) mostrado en la Fig. 5.
- 30 Los símbolos de P1 numerados Pares o Impares de acuerdo con la presente invención se puede aplicar en la trama de TFS de forma diversa.
- De acuerdo con el primer ejemplo de la presente invención, la estructura de símbolo piloto se puede aplicar mientras que se mantienen los parámetros de la técnica anterior tal como 1/4 de intervalo de guarda y modo de 2K.
- Para tal caso, el receptor puede usar la FFT de 2k para detectar símbolos P1 de acuerdo con la presente invención. Los procesos realizados después pueden ser métodos convencionales.
- 35 De acuerdo con el segundo ejemplo de acuerdo con la presente invención, los símbolos P1 se pueden transmitir en un modo que tiene el mayor tamaño de FFT y un intervalo de guarda más largo en el tamaño de FFT en un sistema de TFS. Para tal caso, se pueden detectar por consiguiente los símbolos P1 transmitidos usando parámetros fijos. Además, un símbolo P1 transmitido de esa forma puede proporcionar información de canal que se puede usar para descodificar un símbolo P2 que sigue el símbolo P1.
- 40 El símbolo P2, al igual que el símbolo de datos, es un símbolo que se puede transmitir usando diversos modos de transmisión descritos en la Fig. 9. De acuerdo con la presente invención, para una situación donde se transmite el símbolo P1 con el mayor tamaño de FFT y el intervalo de guarda más largo en el tamaño de FFT, incluso con la dispersión de retardo más larga que se puede definir por el sistema, información de canal para todos los tamaños de FFT de P2 se pueden recoger sin pérdidas.
- 45 Los símbolos P1 de acuerdo con una técnica convencional muestran un patrón irregular que puede hacer difícil obtener información de canal o puede causar pérdida. No obstante, una estructura de acuerdo con la presente invención, la información de canal se puede obtener fácilmente debido a que los símbolos P1 se disponen en una forma ordenada.
- 50 La Fig. 7 muestra un receptor para realizar descodificación del símbolo P2 de acuerdo con la técnica anterior. De acuerdo con la Fig. 7, para descodificar el símbolo P2, la extracción del piloto P2 (701) puede recoger información de canal extrayendo portadoras piloto de P2. El ecualizador (703) requiere información del canal para descodificar P2, de esta manera, los datos P2 se deberían almacenar temporalmente mediante almacenamiento temporal (702) mientras que se realizan la extracción del piloto P2 y un cálculo de información de canal. Consecuentemente, puede

haber un retardo en la sincronización.

La Fig. 8 muestra un descodificador que descodifica el símbolo P2 usando P1 de acuerdo con la presente invención.

5 A diferencia de la técnica convencional, el receptor de acuerdo con la presente invención puede aplicar la información recogida desde P1 en la detección de Modo (801) para P2 y realizar descodificación a través del Ecualizador (802). Consecuentemente, el almacenamiento temporal de datos y la latencia para recoger información de canal que muestra el estado de canal de P2, como se muestra en la técnica convencional, se puede reducir, a su vez, esto puede reducir un tiempo de sincronización para el sistema entero.

10 La Fig. 9 muestra una combinación de tamaño de FFT que se puede aplicar a un sistema de TFS e intervalos de guarda. De acuerdo con la figura, el símbolo P1 se puede transmitir como un símbolo que tiene tamaño de FFT de 32K y 1/8 de intervalo de guarda.

Además, para un caso donde la estimación de canal para descodificar el símbolo P2 se realiza transmitiendo un símbolo P1 que tiene portadoras piloto dispuestas regularmente y que tiene el mayor tamaño de FFT y una longitud más larga del intervalo de guarda en ese tamaño, se puede reducir el almacenamiento temporal adicional y el retardo en la sincronización en el lado receptor.

15 De acuerdo con la tercera realización de la presente invención, los símbolos P1 y P2 se pueden transmitir en un modo que tiene el mayor tamaño de FFT y el intervalo de guarda más largo en ese tamaño de FFT.

20 En este punto, además de las ventajas de la segunda realización, se puede lograr una ventaja adicional. En la técnica convencional, el símbolo de datos y la información del tamaño de FFT de los símbolos P2 se incluyen en el símbolo P1 y se transmite en un patrón PRBS. En otras palabras, diferente PRBS significa diferente tamaño de FFT. La detección de modo (204) del receptor realiza un cálculo de correlación PRBS para determinar un PRBS a partir de otro.

25 Eso supone, para descodificar el símbolo P2, que se debería realizar el cálculo de detección para todo el patrón PRBS para símbolo P1 y que se debería realizar el cálculo de detección del intervalo de guarda del símbolo de datos y símbolo P2 para detectar el intervalo de guarda del símbolo P2. Esto puede hacer el receptor complicado y causar retardo en el proceso de sincronización. También, la expansión posterior del tamaño de FFT puede llegar a ser difícil.

30 De acuerdo con la presente invención, el receptor puede detectar y descodificar símbolos P1 y P2 en base al ya conocido tamaño de FFT fijo y el intervalo de guarda sin cálculo adicional para detectar el símbolo P2. Además, cuando se usa con el método que usa estimación de canal usando un símbolo P1 para descodificar P2, se puede reducir el cálculo de correlación, el almacenamiento temporal de datos, y la latencia de procesamiento requeridos en un receptor convencional.

35 Cuando se usa este método, la información de canal recogida a partir del símbolo P2 no puede tener pérdidas de información al igual que la información recogida a partir de P1, de esta manera, la información de canal recogida a partir del símbolo P2 se puede usar como una información de canal inicial para un símbolo de datos que sigue al símbolo P2.

De acuerdo con una realización de esta presente invención, el tamaño de FFT de símbolo de datos se puede transmitir en P2. Por esto, la expansión posterior del tamaño de FFT se puede realizar fácilmente y la detección del tamaño de FFT se puede simplificar.

40 La Fig. 10 muestra un ejemplo de un sistema que usa P1 y P2 de acuerdo con la presente invención. A diferencia de un receptor convencional, la detección de Modo (204) se puede eliminar. El nuevo Ecualizador (1001) y la detección de parámetros de TFS (1002) pueden realizar señalización de información del tamaño de FFT del símbolo de datos e información del intervalo de guarda. De esta manera, se puede realizar un sistema más eficiente. Además, el Sincronizador (1003) y el demodulador OFDM (1004) pueden realizar el cálculo para los símbolos de datos de acuerdo con parámetros de TFS obtenidos a partir de la sincronización y el cálculo para símbolos P1 y P2 predeterminados.

45 Como se muestra en la Fig. 9, en este ejemplo, P1 y P2 se transmiten como símbolos que tienen tamaño de FFT de 32K y 1/8 de intervalo de guarda. La realización de acuerdo con la presente invención se puede aplicar a un caso donde los símbolos P1 muestran portadoras piloto dispuestas en forma ordenada. Además, para un caso donde un tamaño de FFT e intervalo de guarda predeterminados se aplican igualmente a P1 y P2, se puede aplicar este ejemplo.

50 De acuerdo con el cuarto ejemplo de la presente invención, los símbolos P1 y P2 se pueden transmitir en un modo que tiene el mismo tamaño de FFT e intervalo de guarda que un símbolo de datos. En este caso, la carga en un lado receptor se puede reducir mientras que se mantienen las ventajas del tercer ejemplo de la presente invención.

El receptor puede realizar el cálculo para obtener la localización de símbolo OFDM y puede obtener el tamaño de

FFT en el mismo momento. Las características de correlación del intervalo de guarda se pueden usar para obtener la localización del símbolo OFDM y se puede obtener el tamaño de FFT. Adquiriendo la localización del símbolo OFDM y el tamaño de FFT en el mismo momento, el proceso de descodificación PRBS de P1 para recoger el tamaño de FFT puede llegar a ser innecesario.

5 Además, usando el resultado de la estimación de canal que usa P1 para descodificar P2, se pueden reducir el almacenamiento temporal de datos para la descodificación de P2 y la latencia adicional requerida por un receptor convencional. Además, usando el mismo tamaño de FFT para el símbolo de datos, P1, y P2, el receptor se puede simplificar y se puede reducir la carga de realizar la conversión de modo en tiempo real por el procesador de FFT.

10 Para implementar los rasgos, se puede usar un receptor mostrado en la Fig. 10. Puede funcionar en una forma simple debido a que, a diferencia del tercer ejemplo, puede trabajar en un modo que usa un tamaño de FFT único y un intervalo de guarda adquirido mediante el demodulador OFDM (1004) y el Sincronizador (1003).

15 La Fig. 11 muestra una estructura de trama de TFS de acuerdo con la presente invención, los símbolos P1 y P2 se pueden dispersar en el dominio del tiempo de una forma como se muestra en la Fig. 11 a diferencia de la técnica convencional. En este sentido, el símbolo P2 puede tener ganancia de diversidad tanto en los dominios de la frecuencia como del tiempo.

Además, cuando el receptor cae al descodificar el símbolo P2, puede ocurrir un retardo de tiempo equivalente a una trama de TFS en la técnica convencional. No obstante, de acuerdo con una estructura de trama de acuerdo con la presente invención, el receptor puede obtener P2 para ese canal de RF mientras que conmuta a un siguiente canal de RF, de esta manera, la latencia requerida para descodificar P2 se puede reducir.

20 En un sistema de TFS convencional, el símbolo P2 tiene el mismo tamaño de FFT e intervalo de guarda que el símbolo de datos. Para que un receptor descodifique el símbolo P2, el patrón de PRBS del símbolo P1 se debería extraer y el símbolo de datos e intervalo de guarda en el símbolo P2 se debería detectar.

25 Detectar un símbolo P2 tiene una estrecha relación con el retardo en realizar la sincronización en un sistema TFS, de esta manera, puede afectar el rendimiento del sistema. Esta invención puede proporcionar una forma más fácil de detectar el símbolo P2.

Además de transmitir un símbolo P1 con el tamaño de FFT de P2 en el patrón de PRBS, el modo de intervalo de guarda P2 se puede añadir. La información de modo de intervalo de guarda se puede incluir para separarse de las portadoras piloto de símbolo P1. En este caso, se puede reducir el cálculo y la latencia de procesamiento que pudiera ocurrir para extraer el modo de intervalo de guarda del símbolo P2.

30 La Fig. 12 muestra un sistema que usa señalización de intervalo de guarda del símbolo P1 de acuerdo con la presente invención. A diferencia de la técnica convencional, transmitiendo el modo de intervalo de guarda adquirido a partir de la detección de Modo (1202) al Sincronizador (1201), se pueden realizar rápido la detección y descodificación de P2 y símbolo de datos.

35 En otro ejemplo, se puede transmitir el tamaño de FFT o el modo de intervalo de guarda según una combinación predeterminada. Esto puede permitir a un receptor detectar el tamaño de FFT y el intervalo de guarda fácilmente. Además, se pueden obtener ventajas de la combinación anteriormente mencionada con P1. Esto es similar al ejemplo mostrado en la Fig. 10.

40 Además, el símbolo P2 se puede componer de múltiples símbolos OFDM, un símbolo OFDM único que tiene tamaño de FFT de 16K, 32K, o símbolos adicionales que dependen de la cantidad requerida de información. En este momento, la información de P2 se puede codificar usando un código de corrección de errores y se puede entrelazar en P2 para adquirir robustez frente al ruido de impulso.

45 De esta manera, para desentrelazar los símbolos P2, el receptor debe conocer el número de símbolos OFDM en el símbolo P2. Para hacer esto, se puede incluir información acerca del número de símbolos OFDM que comprende símbolos P2 en un primer símbolo OFDM o bien del símbolo P1 o bien del símbolo P2. Para ser capaz de hacer eso, el número de símbolos de OFDM que comprenden símbolos P2 se puede incluir en portadoras específicas del símbolo P1 o P2.

50 El sistema de TFS usa intervalos distribuidos sobre múltiples canales de RF y tiempo para multiplexación del servicio. Cada servicio toma un intervalo asignado por el multiplexor del servicio. Información tal como la localización del servicio y el tamaño se puede incluir en P2 y se puede transmitir de manera que el receptor pueda restaurar el servicio. En este momento, la localización del servicio se puede describir mediante la resolución de celda OFDM, es decir, la portadora.

55 Se sugiere una estructura de trama para localizar el símbolo de datos (es decir, servicio) más eficientemente. Para localizar el servicio en un símbolo OFDM que usa localización de servicio incluido en el símbolo P2, se debería conocer el número de símbolo OFDM. De esta manera, si cada símbolo OFDM puede incluir un número de símbolo OFDM en una trama, el receptor puede localizar el servicio más eficientemente.



- 5 En un sistema de TFS, un receptor puede conmutar canales de RF periódicamente para recibir un servicio. En este momento, el tiempo pasado durante la conmutación de los canales de RF se puede variar, de esta manera, el número de símbolos de OFDM durante la conmutación también se puede variar. Consecuentemente, si se conoce una localización del símbolo OFDM en una trama, en la que se recibe el símbolo OFDM durante la conmutación del canal de RF, la localización del servicio se puede calcular fácilmente independientemente de cuándo se conmute el canal de RF.
- 10 Además, en la técnica anterior, los pilotos dispersos se insertan dentro del símbolo de datos para extraer el canal a través del que ha ido el símbolo de datos. En este caso, como se muestra en la Fig. 13, el piloto disperso puede mostrar patrones diferentes periódicamente. De esta manera, para que un receptor realice estimación de canal para descodificar símbolos de datos usando pilotos dispersos, se debería obtener la localización de los pilotos dispersos. En este momento, si el receptor tiene un número de símbolo OFDM, la localización del piloto disperso se puede obtener justo usando el número.
- 15 Consecuentemente, el método de numeración de símbolos OFDM de acuerdo con la presente invención puede eliminar el cálculo adicional para extraer la localización de pilotos dispersos y la localización de servicio para descodificar un símbolo de datos.
- 20 La Fig. 14 muestra una estructura donde se puede localizar un servicio accediendo a la siguiente información de localización de servicio que está localizada dentro de un servicio real en una trama de TFS. De esta manera, se puede eliminar acceder al símbolo P2 para la información de localización del siguiente servicio. Cuando se localiza un servicio por primera vez, el receptor puede localizar servicios accediendo a símbolos P2 como se muestra en la Fig. 14 según los pasos 1 y 4. Cuando un servicio ya está localizado, como se muestra en el paso 2, se puede acceder directamente al siguiente servicio. Si la información acerca de la localización del siguiente servicio está dañada, como se muestra en el paso 2, el siguiente servicio se puede localizar accediendo al símbolo P2 como se muestra en el paso 5.
- 25 La nueva estructura P1 y P2 propuesta puede reducir la latencia que se requiere durante los pasos 1, 4, y 5 de la Fig. 14 para localizar el servicio. Si una longitud de trama TFS es de 200 ms y se usan seis canales de RF, los símbolos P1/P2 para cada canal de RF están separados 200/6 ms. En otras palabras, un tiempo para localizar un nuevo símbolo P2 se puede reducir a 200/6 ms desde 200 ms usando la estructura propuesta.
- 30 La Fig. 15 muestra un ejemplo de conmutación de servicios. Cuando un cambio de servicio se ha requerido como se muestra en el paso 1 de la Fig. 15, de acuerdo con una técnica convencional, se puede localizar la localización del nuevo servicio accediendo a P2 con latencia de b. En la estructura de acuerdo con la presente invención, P2, el punto más cercano desde cuándo ocurrió una petición de servicio, se puede acceder (paso 2 de la Fig. 15). En este caso, se puede reducir la latencia a a. De esta manera, se puede realizar b-a de reducción en latencia. Esta reducción en latencia se puede realizar en cualquier caso donde un receptor reconoce una trama de TFS y una petición de cambio de servicio posterior ocurre o se requiere el servicio de volver a buscar.
- 35 La Fig. 16 muestra un receptor que se puede usar en un sistema de TFS de acuerdo con una técnica anterior. La detección de tiempo (1401) puede detectar el tiempo real pasado mientras que se adquiere la localización de servicio después de que se conmuta un canal de RF. El detector de dirección (1402) puede obtener la dirección del servicio y el número de símbolo OFDM usando la información de tiempo pasado anteriormente. Un analizador sintáctico de símbolos (1403) puede obtener los servicios. No obstante, en aplicación real, puede no ser fácil detectar el tiempo real pasado.
- 40 La Fig. 17 muestra un ejemplo de un receptor de acuerdo con la presente invención que se puede usar cuando la dirección de servicio se obtiene a partir de obtener un símbolo OFDM de un símbolo de datos.
- 45 La detección del número de símbolo OFDM (1501) puede obtener un número de símbolo OFDM usando la información de numeración de símbolo de datos que viene desde el Ecuador (206). El detector de dirección (1502) puede obtener la dirección de servicio usando el número. El Analizador Sintáctico de Símbolos (1503) puede obtener los servicios requeridos.
- 50 Para numeración de símbolos OFDM, se pueden usar numerosos métodos. Como una de las formas más simples, la portadora específica de símbolo de datos se puede asignar durante la numeración de símbolos OFDM.
- 55 Entre la mucha señalización usada en TFS, hay una señalización relacionada con información de capa (L1). Esta puede incluir el tamaño de FFT, el modo de intervalo de guarda, y el número de canal de capa física para servicios en la trama de TFS. Además de la información, numerosas capas físicas, la información de capa de servicio se puede transmitir mediante señalización de L1. La información anteriormente mencionada no cambia mucho y no es necesario que sea transmitida en cada trama de TFS, de esta manera, se puede considerar como información de capa estática (estática de L1).
- Como se muestra en las Fig. 18 y 19, la información que describe el cambio de información de señalización de capa física usada por el conjunto de TFS se puede insertar en aquella estática de L1. Además, el tamaño de FFT que se

usa se puede añadir. La L1 se incluye en el P2. La L1 puede incluir un campo que indica un cambio de información de L1. El campo se puede incluir o bien en la parte estática de L1 o bien la parte dinámica de L1.

5 De acuerdo con la presente invención, la información de canal usada por el conjunto de TFS se puede incluir en el campo next\_tfs\_ensemble. La información acerca de si la información de capa se renueva o no se puede incluir en el campo L1\_sat\_ver. El tamaño de FFT se puede incluir en el campo fft\_size.

Usando múltiples canales de RF, pueden existir simultáneamente múltiples conjuntos de TFS. En este caso, el receptor debería hacer un barrido para encontrar toda la gama de frecuencia tal como UHF/VHF para encontrar los múltiples servicios de TFS. Esto puede consumir tiempo y ser ineficaz.

10 De acuerdo con la presente invención, cuando se encuentra un conjunto de TFS único, hacer el barrido de toda la gama de frecuencia de RF puede llegar a ser innecesario debido a que el conjunto encontrado tiene información del siguiente canal de RF de TFS.

Además, como se muestra en la Fig. 20, si se añade un nuevo canal de TFS, el next\_tfs\_ensemble puede tener diferente valor, y para este caso, el valor L1\_stat\_ver se puede renovar y guardar. Consecuentemente, el receptor puede reconocer automáticamente un conjunto de TFS añadido de manera nueva.

15 Será evidente a aquellos expertos en la técnica que se pueden hacer diversas modificaciones y variaciones en la presente invención. De esta manera, se pretende que la presente invención cubra las modificaciones y variaciones de esta invención a condición de que estén dentro del alcance de las reivindicaciones anexas.

**REIVINDICACIONES**

1. Un método de recepción de una señal de radiodifusión, el método que comprende:

5 recibir la señal de radiodifusión que incluye una trama de señal que comprende un primer símbolo piloto, P1, al menos un segundo símbolo piloto, P2 y símbolos de datos que incluyen datos de servicio, el símbolo P1 que se sitúa en el comienzo de la trama de señal dentro de cada canal de RF y que incluye información de un intervalo de guarda y un tamaño de Transformada Rápida de Fourier, FFT para el al menos un símbolo P2 y el al menos un símbolo P2 que se sitúa inmediatamente después del símbolo P1 y que incluye datos de señalización de Capa 1, L1, en el que los datos de señalización de L1 incluyen un campo que indica que los contenidos de los datos de señalización de L1 cambiarán y el campo se incluye en una parte dinámica de los datos de señalización de L1;

10 detectar información de sincronización a partir de la señal de radiodifusión;

demodular la señal de radiodifusión recibida mediante un método de Multiplexación por División de Frecuencia Ortogonal, OFDM;

compensar la distorsión de canal de la señal de radiodifusión demodulada;

15 obtener los datos de señalización de L1 incluidos en el al menos un símbolo P2 a partir de la trama de señal de la señal de radiodifusión demodulada;

desentrelazar los datos de señalización de L1 obtenidos; y

descodificar los datos de señalización de L1 desentrelazados,

20 en el que los símbolos de datos tienen el mismo tamaño de FFT e intervalo de guarda que el al menos un símbolo P2 y en el que un intervalo de guarda y un tamaño de FFT para el símbolo P1 son fijos y el intervalo de guarda y el tamaño de FFT para el al menos un símbolo P2 son variados.

2. Un aparato de recepción de una señal de radiodifusión, el aparato que comprende

25 una circuitería de entrada (201) para recibir la señal de radiodifusión que incluye una trama de señal que comprende un primer símbolo piloto, P1, al menos un segundo símbolo piloto, P2 y un símbolo de datos que incluye datos de servicio, el símbolo P1 que se sitúa en el comienzo de la trama de señal dentro de cada canal de RF y que incluye información de un intervalo de guarda y un tamaño de FFT para el al menos un símbolo P2 y el al menos un símbolo P2 que se sitúa inmediatamente después del símbolo P1 y que incluye datos de señalización de Capa 1, L1, para señalar los datos de servicio, en el que los datos de señalización de L1 incluyen un campo que indica que los contenidos de los datos de señalización de L1 cambiarán y el campo se incluye en una parte dinámica de los datos de señalización de L1;

30 un detector de sincronización (202) para detectar información de sincronización a partir de la señal de radiodifusión;

un demodulador (203) para demodular la señal de radiodifusión recibida mediante un método de Multiplexación por División de Frecuencia Ortogonal, OFDM;

35 un ecualizador (206) para compensar la distorsión de canal de la señal de radiodifusión demodulada;

una unidad de detección (205) para obtener los datos de señalización de L1 incluidos en el al menos un símbolo P2 a partir de la trama de señal de la señal de radiodifusión demodulada;


un desentrelazador (207) para desentrelazar los datos de señalización de L1 obtenidos; y

una unidad de descodificación (209) para descodificar los datos de señalización de L1 desentrelazados,

40 en el que los símbolos de datos tienen el mismo tamaño de FFT e intervalo de guarda que el al menos un símbolo P2 y en el que un intervalo de guarda y un tamaño de FFT para el símbolo P1 son fijos y el intervalo de guarda y el tamaño de FFT para el al menos un símbolo P2 son variados.

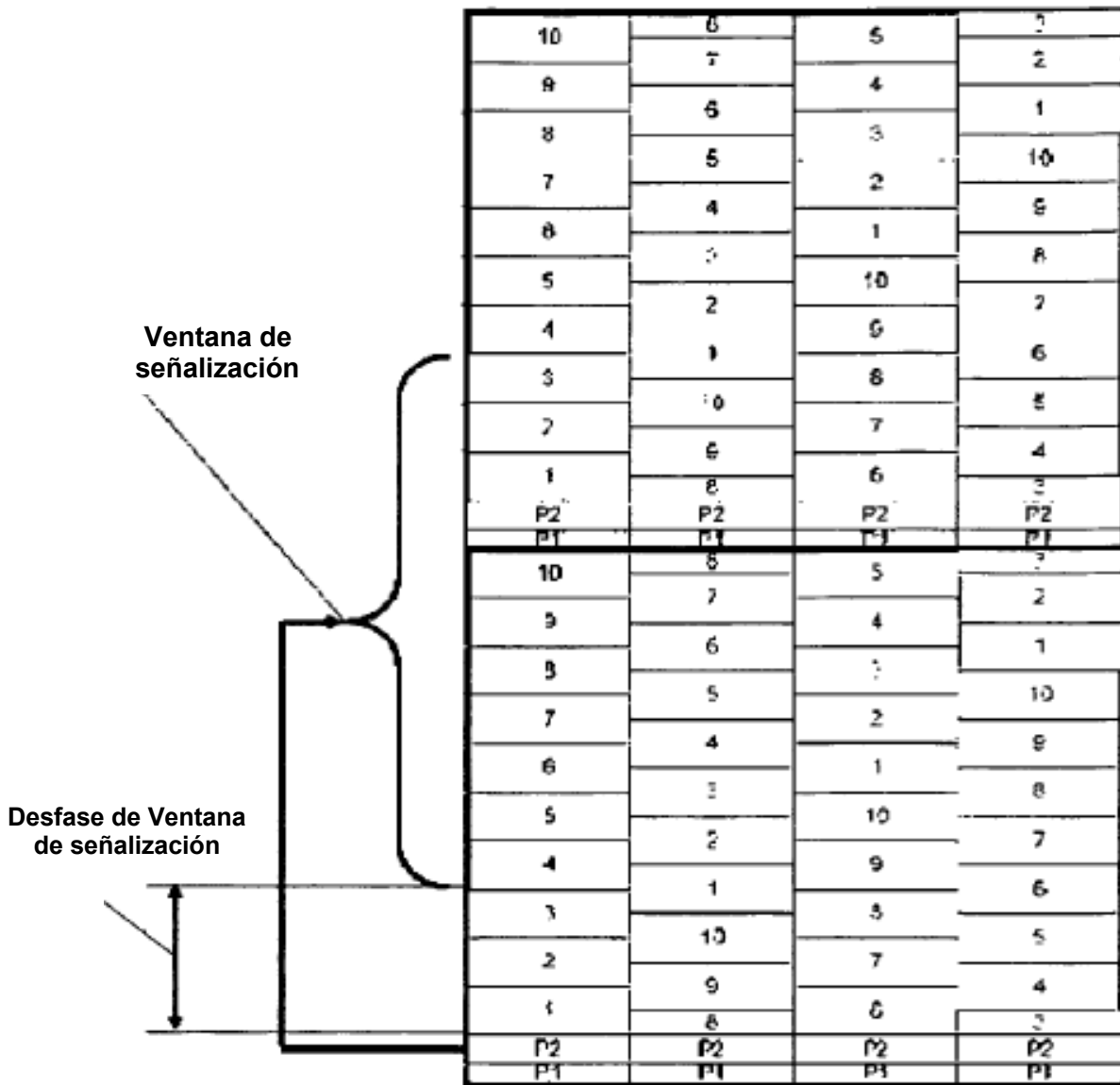
**[FIG. 1]**

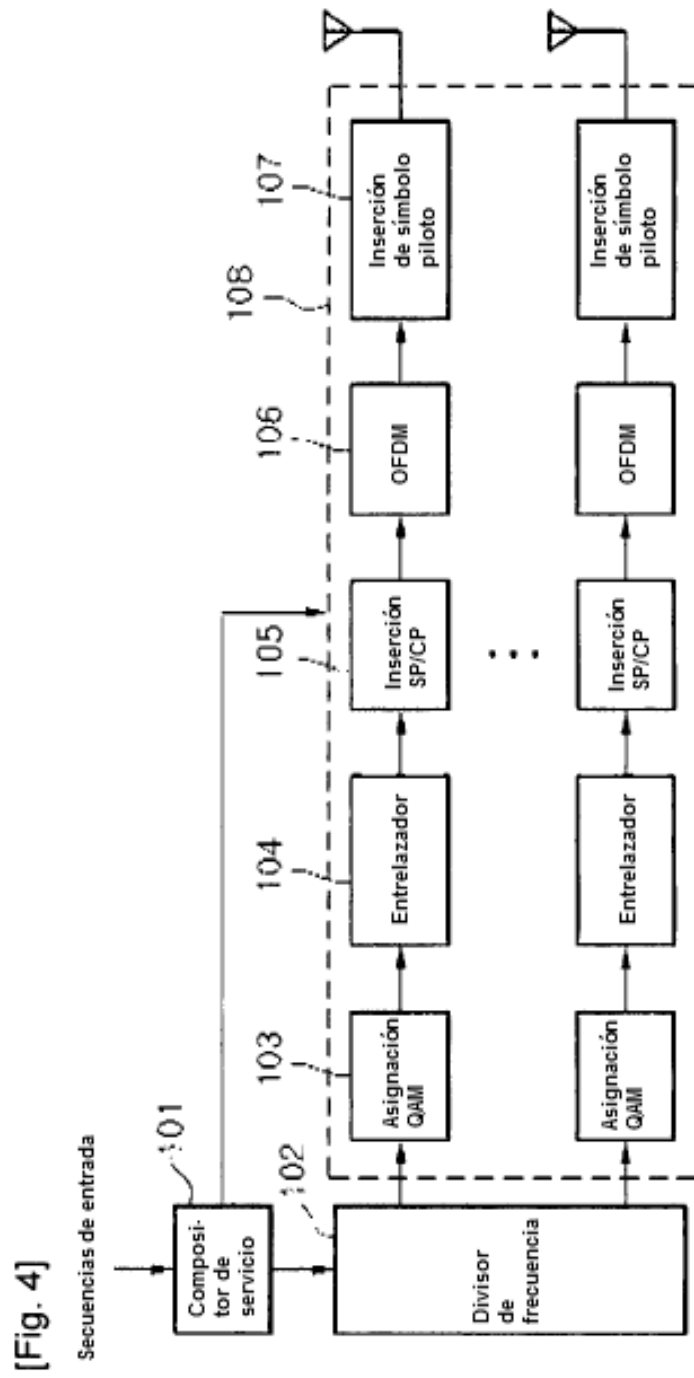
	RF1	RF2	RF3	RF4
	17	12	7	Servicio 2
	16	11	6	Servicio 2
	15	10	5	Servicio 1
	14	9	4	Servicio 1
	13	8	Servicio 3	Servicio 1
	12	7	Servicio 2	17
	11	6	Servicio 2	16
	10	5	Servicio 1	15
	9	4	Servicio 1	14
	8	Servicio 3	Servicio 1	13
	7	Servicio 2	17	12
	6	Servicio 2	16	11
	5	Servicio 1	15	10
	4	Servicio 1	14	9
	Servicio 3	Servicio 1	13	8
	Servicio 2	17	12	7
	Servicio 2	16	11	6
	Servicio 1	15	10	5
	Servicio 1	14	9	4
	Servicio 1	13	8	Servicio 3
	P2	P2	P2	P2
	P1	P1	P1	P1

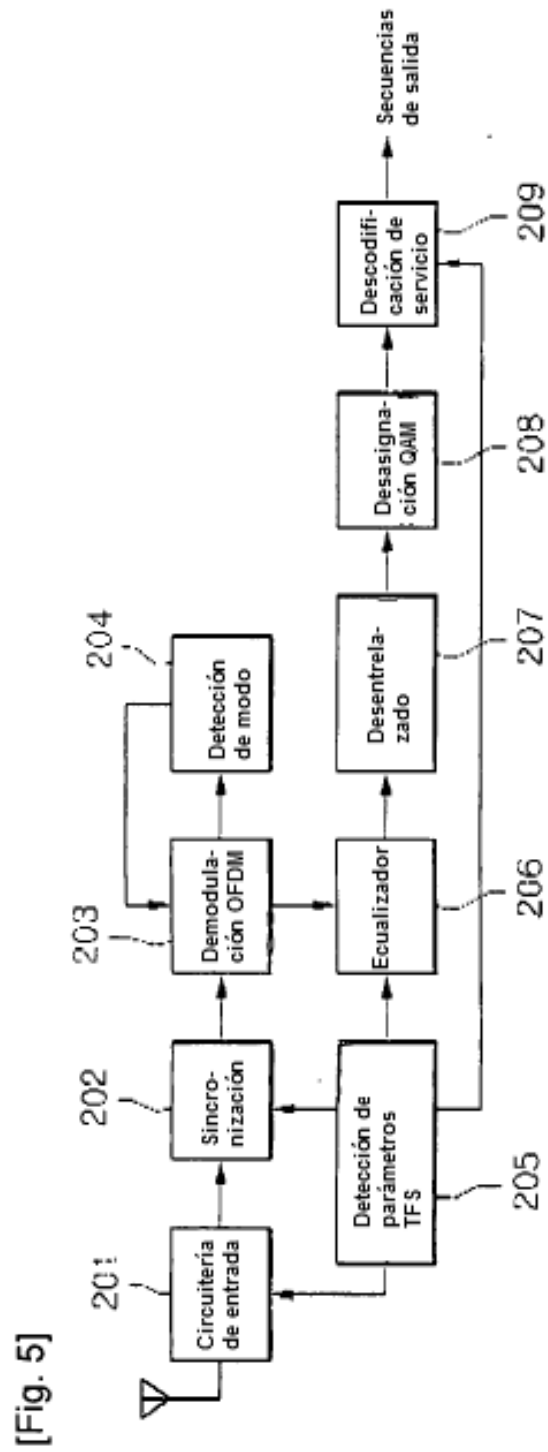
**Tiempo**  
**(No en escala)**  




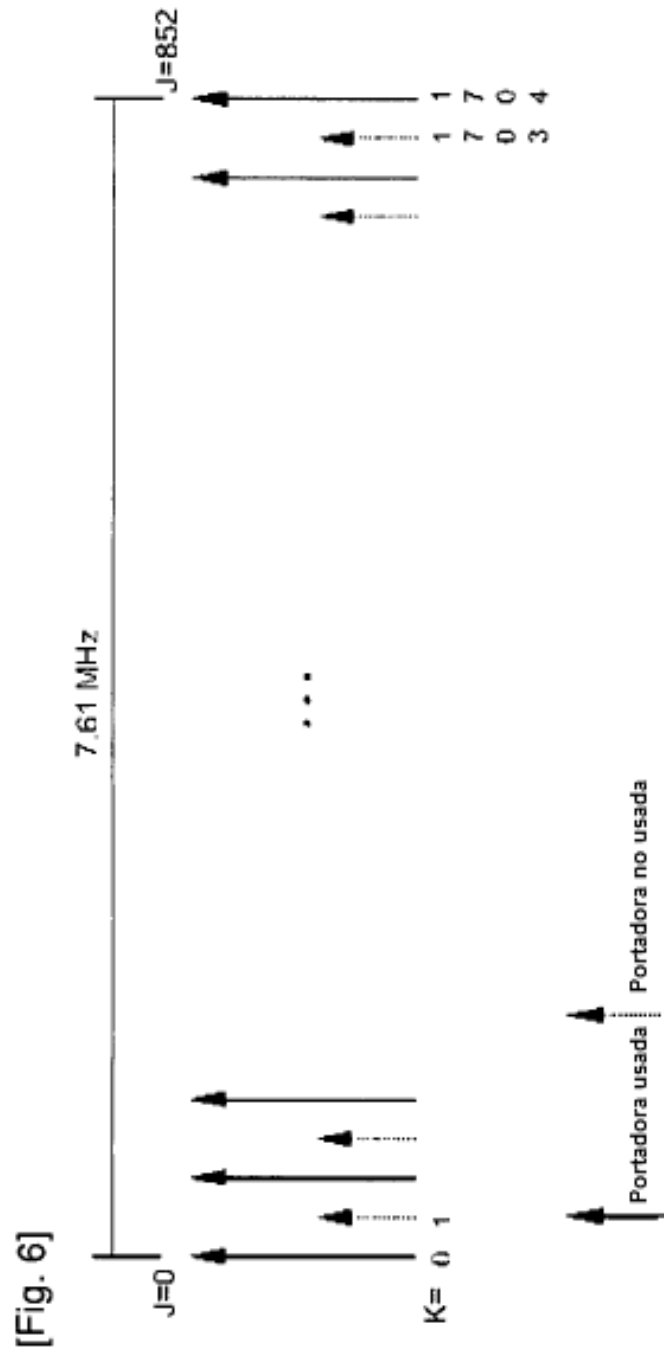
[Fig. 3]

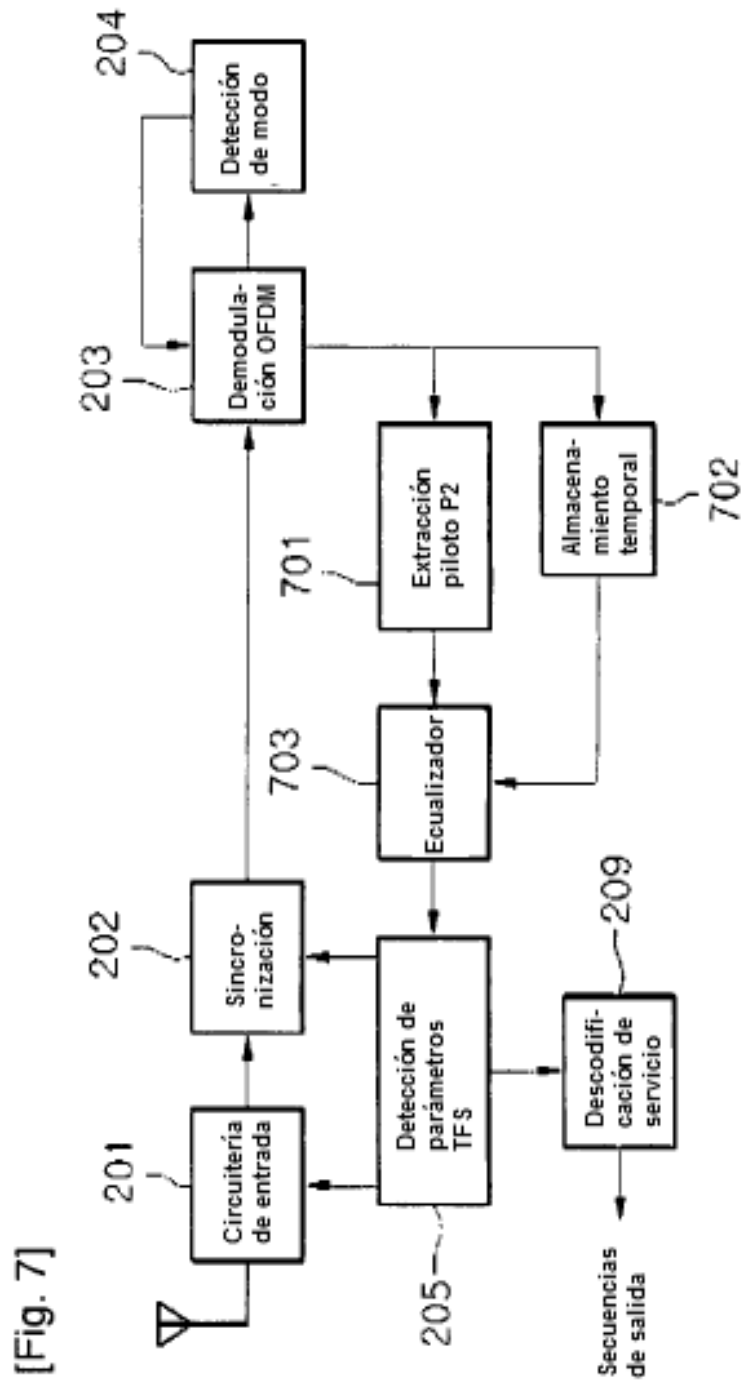


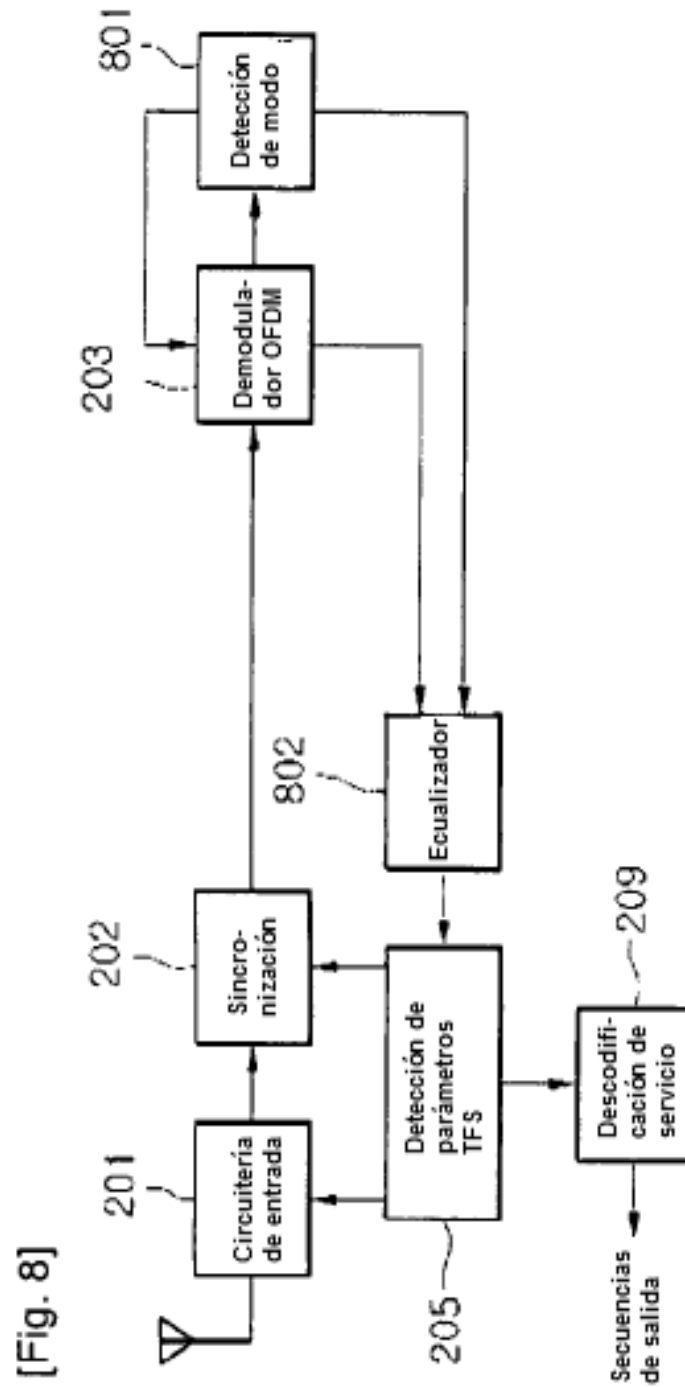






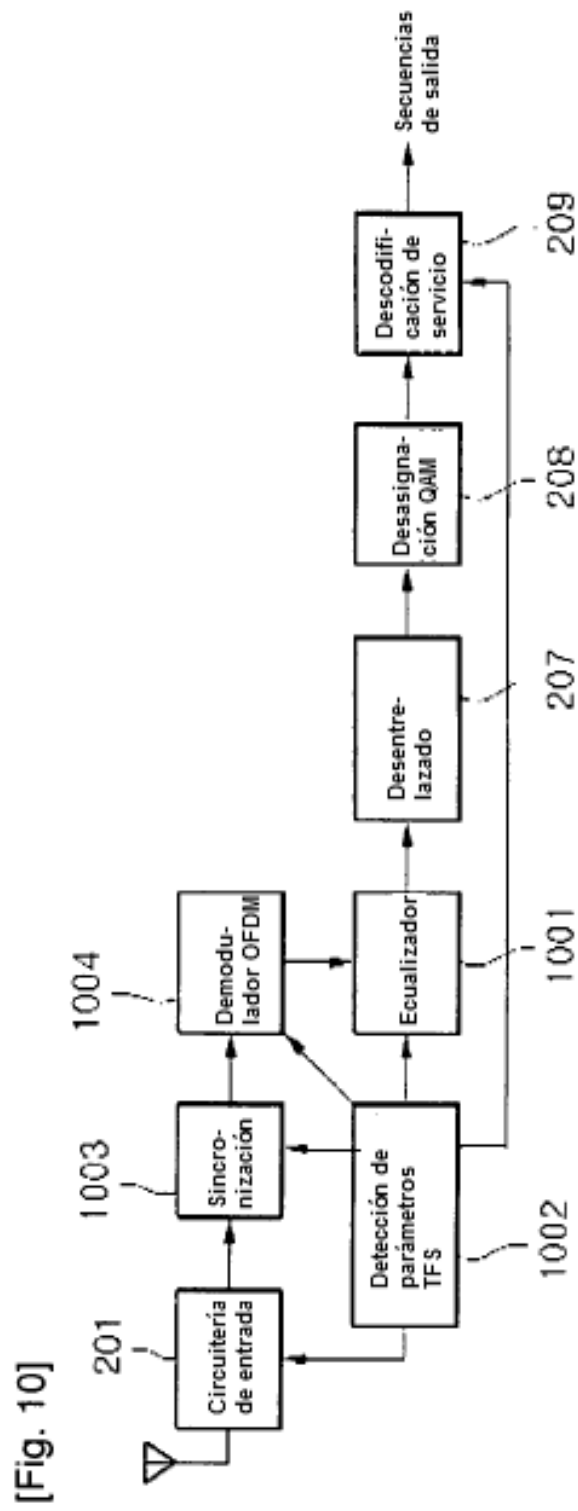






[Fig. 9]

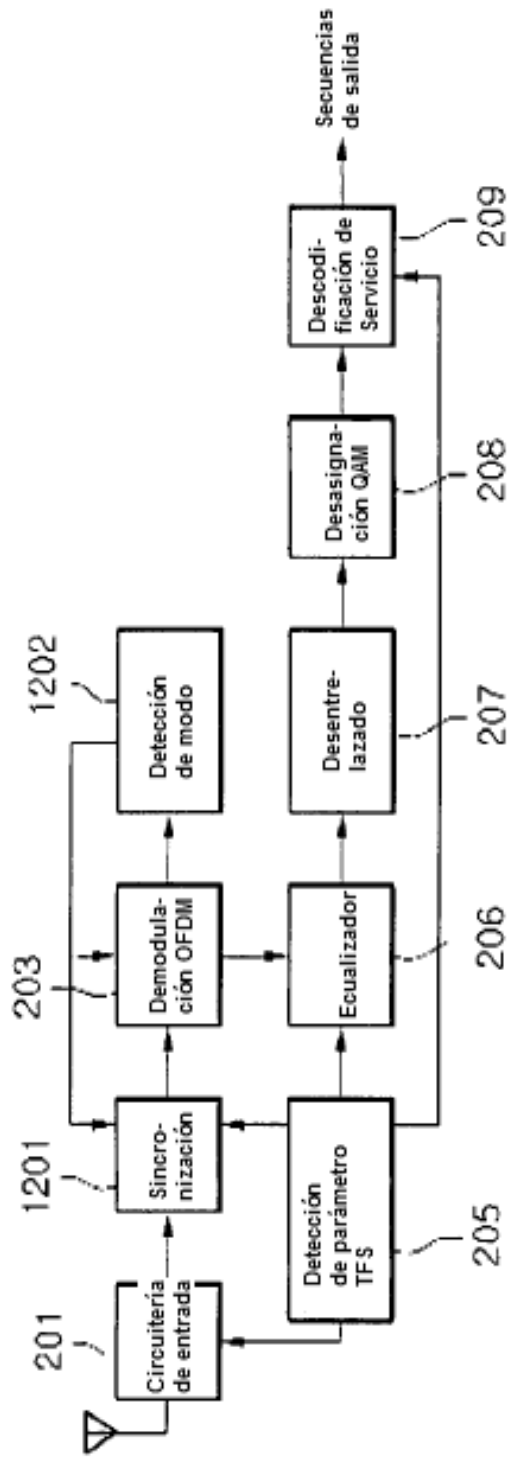
Tamaño FFT	Fracción de Intervalo de Guarda									
	1/1 28	1/64	1/32	1/16	5/64	1/8	5/32	3/16	1/4	5/16
1K				✓	✓	✓	✓	✓	✓	✓
2K			✓	✓	✓	✓	✓	✓	✓	✓
4K		✓	✓	✓	✓	✓	✓	✓	✓	✓
8K	✓	✓	✓	✓	✓	✓	✓	✓	✓	✓
16K	✓	✓	✓	✓	✓	✓	✓	✓	✓	
32K	✓	✓	✓	✓	✓	✓				



[Fig. 11]

			P2
			P1
		P2	
		P1	
	P2		
	P1		
P2			
P1			
			P2
			P1
		P2	
		P1	
P2			
P1			

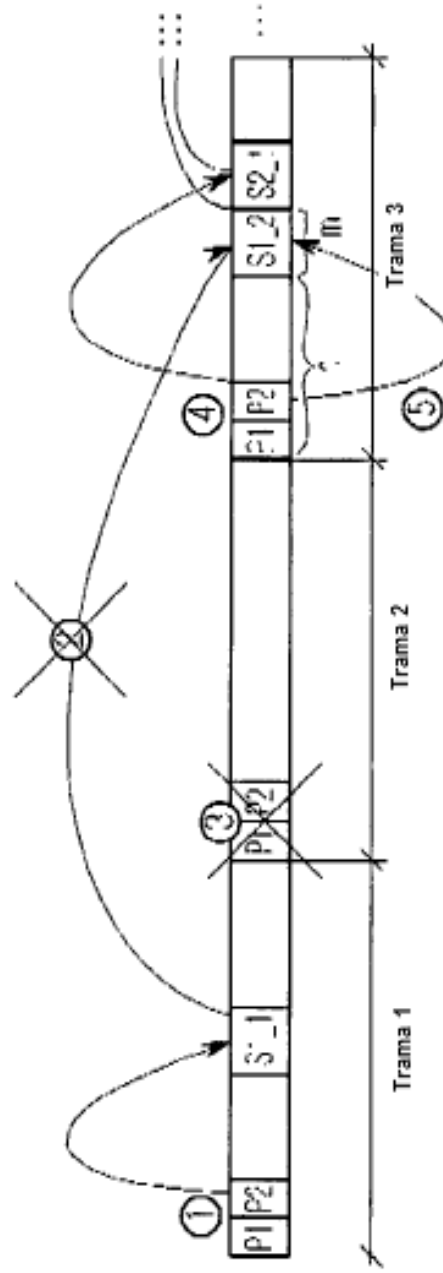
[Fig. 12]



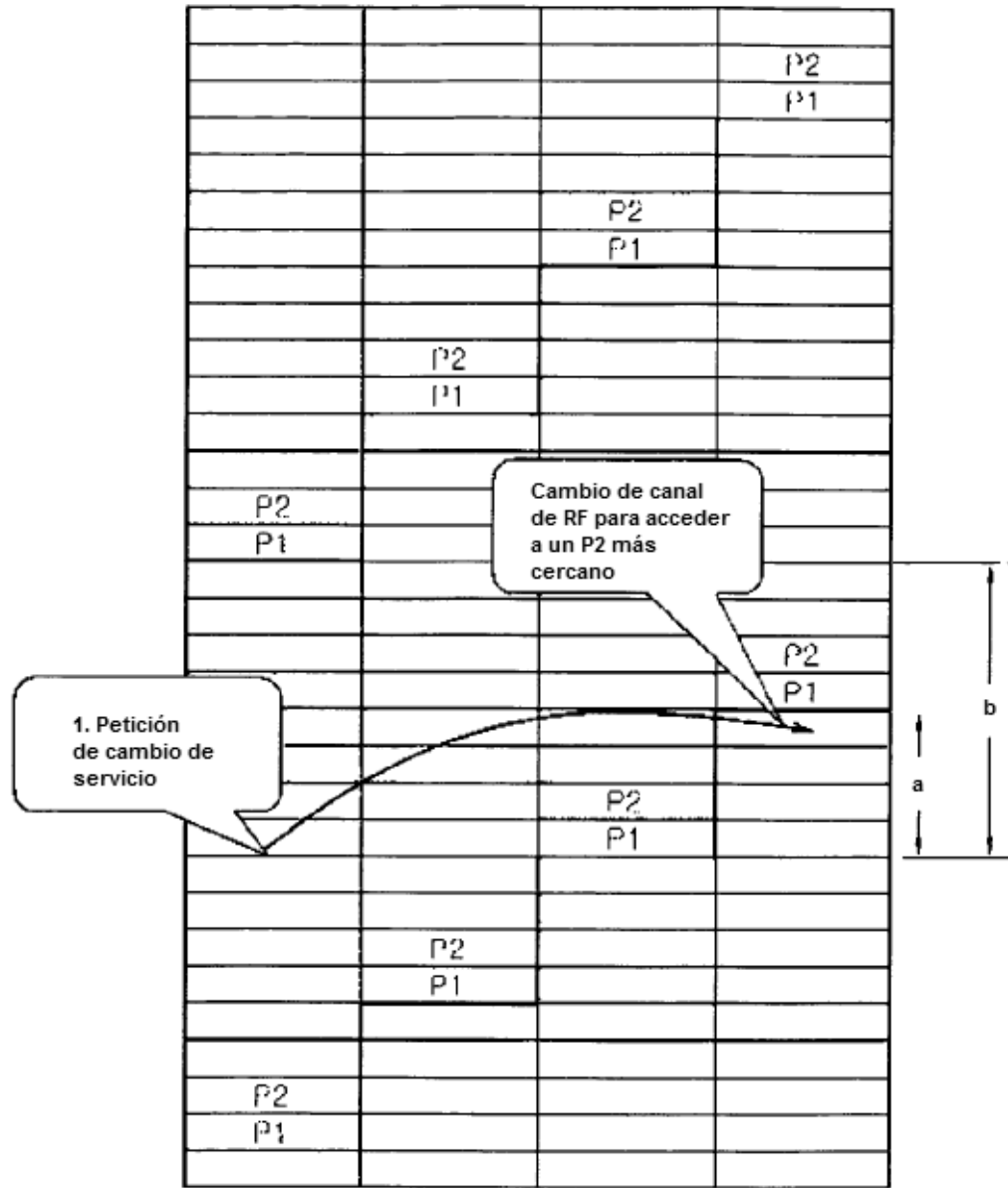




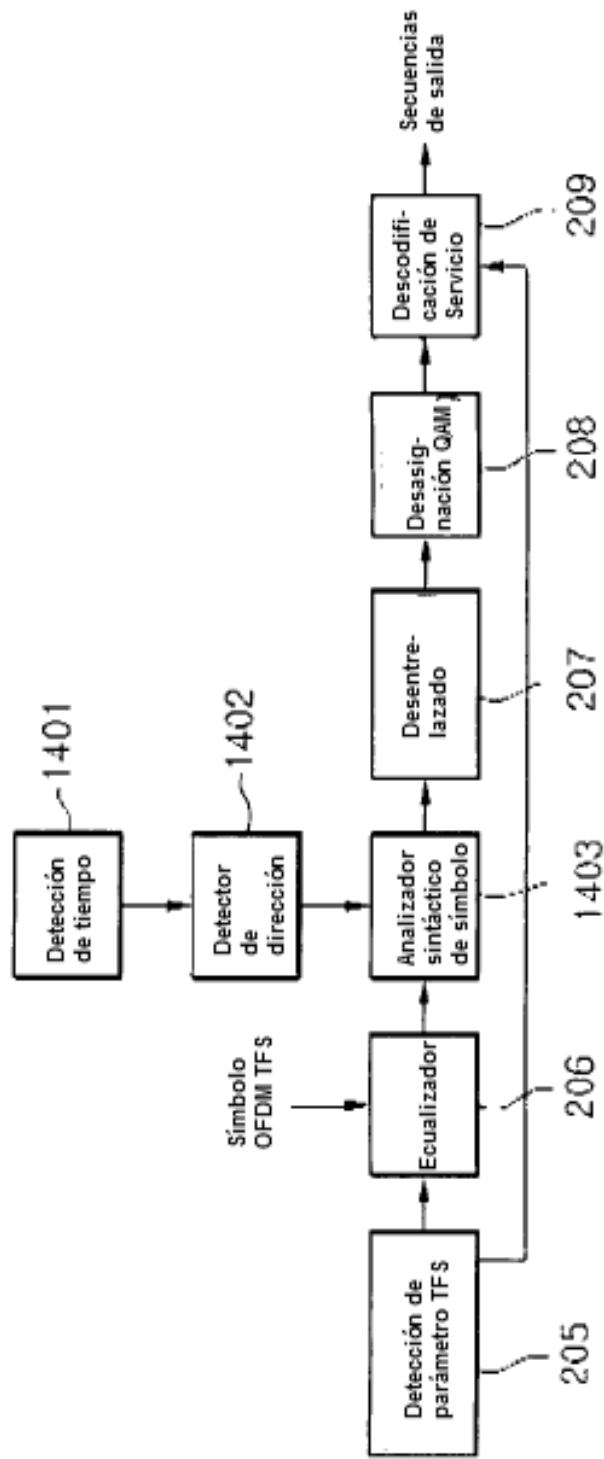
[Fig. 14]



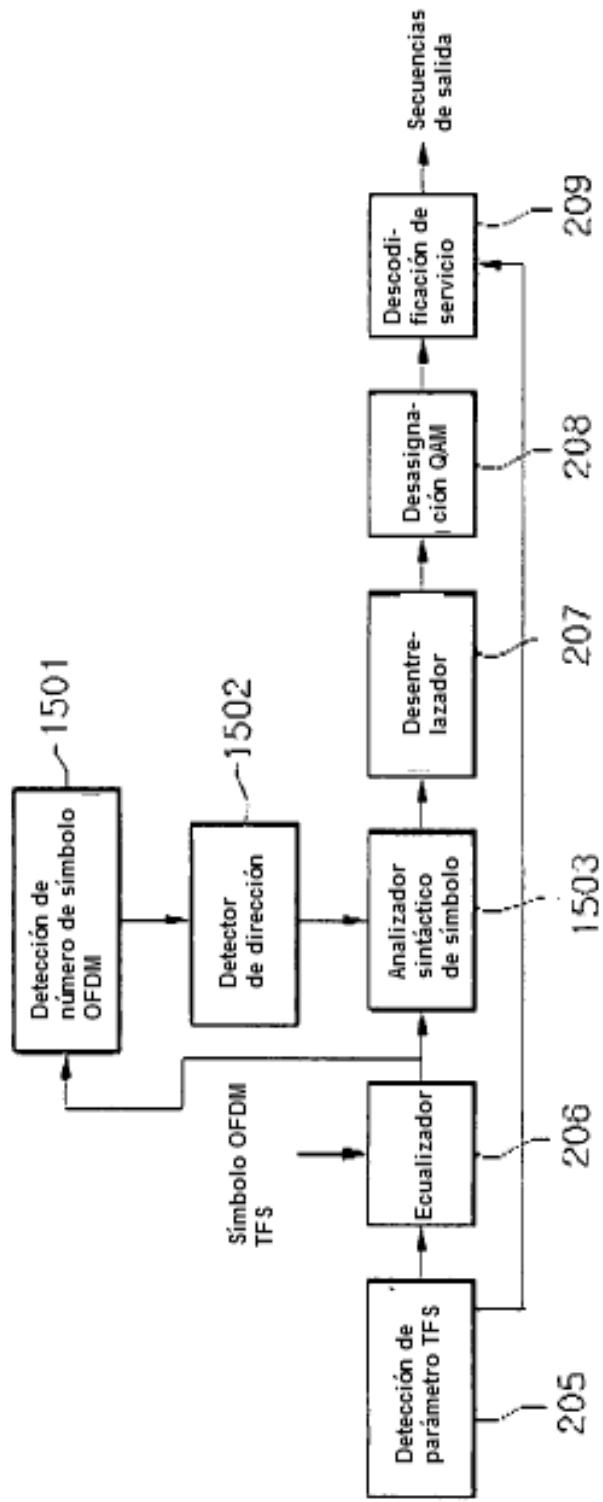
[Fig. 15]



[Fig. 16]

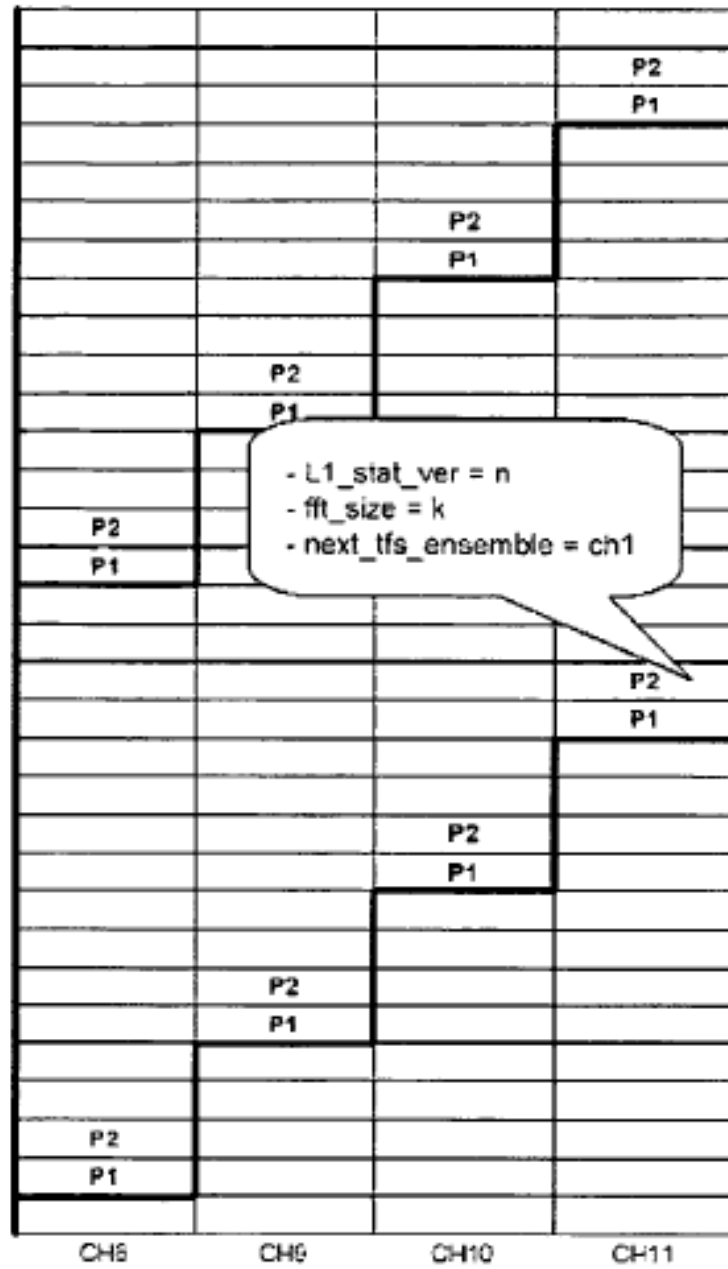


[Fig. 17]





[Fig. 19]



[Fig. 20]

