

19



OFICINA ESPAÑOLA DE  
PATENTES Y MARCAS

ESPAÑA



11 Número de publicación: **2 546 441**

51 Int. Cl.:

**B05B 11/00** (2006.01)

**B05B 15/00** (2006.01)

**B05B 15/06** (2006.01)

**G01F 11/02** (2006.01)

12

TRADUCCIÓN DE PATENTE EUROPEA

T3

96 Fecha de presentación y número de la solicitud europea: **07.04.2011 E 13163752 (2)**

97 Fecha y número de publicación de la concesión europea: **03.06.2015 EP 2628548**

54 Título: **Dispositivo dispensador de disparador**

30 Prioridad:

**16.09.2010 IT BS20100155**

45 Fecha de publicación y mención en BOPI de la traducción de la patente:

**23.09.2015**

73 Titular/es:

**THE CLOROX COMPANY (100.0%)  
1221 Broadway  
Oakland, California 94612, US**

72 Inventor/es:

**ALLUIGI, RICCARDO y  
DENNIS, STEPHEN R.**

74 Agente/Representante:

**LINAGE GONZÁLEZ, Rafael**

**ES 2 546 441 T3**

Aviso: En el plazo de nueve meses a contar desde la fecha de publicación en el Boletín europeo de patentes, de la mención de concesión de la patente europea, cualquier persona podrá oponerse ante la Oficina Europea de Patentes a la patente concedida. La oposición deberá formularse por escrito y estar motivada; sólo se considerará como formulada una vez que se haya realizado el pago de la tasa de oposición (art. 99.1 del Convenio sobre concesión de Patentes Europeas).

**DESCRIPCIÓN**

Dispositivo dispensador de disparador

5 La presente invención se refiere a un dispositivo dispensador accionado manualmente de un líquido, generalmente accionado con un disparador.

10 Tales dispositivos dispensadores, conocidos como "bombas de disparador" en el mercado, están extremadamente extendidos, con una producción anual de varios cientos de millones de piezas. De hecho son ampliamente utilizados en el sector de la limpieza del hogar, para el tratamiento de los tejidos y en el mundo de las aficiones, etc.

15 Para que la producción de tales dispositivos económicamente valga la pena, las plantas necesitan ser capaces de producir y montar un número extremadamente grande de piezas. En consecuencia, incluso pequeñas mejoras en el proceso de producción de los componentes y en el proceso de montaje del mismo pueden suponer importantes beneficios económicos.

En particular, es esencial que el dispositivo sea fácil de montar incluso cuando tiene componentes internos que son asimétricos o fuera del eje.

20 Todo esto debe casarse necesariamente con los requisitos cada vez más estrictos respecto a la funcionalidad de los dispositivos, la fiabilidad y el tipo de chorro dispensado.

25 El propósito de la presente invención es realizar un dispositivo dispensador accionado manualmente de un líquido, en particular accionado por disparador, que cumpla los requisitos antes mencionados. Un ejemplo de tal dispositivo se divulga en WO-A1-2012/145105.

Tal propósito se consigue mediante un dispositivo dispensador realizado de acuerdo con la reivindicación 1.

30 Las características y ventajas del dispositivo dispensador de acuerdo con la presente invención serán evidentes a partir de la siguiente descripción, hecha a modo de un ejemplo no limitativo, con referencia a los dibujos adjuntos, en donde:

- 35 - la figura 1 muestra una vista en sección transversal del dispositivo dispensador, que no es parte de la presente invención;
- la figura 2 muestra una ampliación de la zona II en la figura 1;
- la figura 3 muestra una vista en sección transversal de un dispositivo dispensador de acuerdo con la presente invención;
- la figura 4 muestra una ampliación del detalle IV en la figura 3;
- 40 - la figura 5 muestra el detalle de la figura 4, en partes separadas;
- la figura 6 muestra un cuerpo auxiliar del dispositivo en la figura 3;
- la figura 7 muestra una vista frontal del cuerpo auxiliar en la figura 6; y
- la figura 8 muestra una vista en sección transversal del cuerpo auxiliar en la figura 7, tomada a lo largo de la línea de sección VIII en la figura 7.

45 Con referencia a los dibujos adjuntos, el número de referencia 1 indica globalmente un dispositivo dispensador de un líquido accionado manualmente.

50 El dispositivo dispensador comprende un contenedor C para contener el líquido a ser dispensado, que comprende un cuello N hecho por una pared anular W alrededor de un eje del contenedor X, que define por medio de un reborde anular B, una abertura de contenedor A para el acceso al interior del mismo.

El dispositivo dispensador 1 comprende un cabezal dispensador 20 unido al contenedor C para aspirar manualmente el líquido desde el contenedor y dispensarlo al exterior.

55 El cabezal 20 está premontado y en general es enviado para el llenado del contenedor por separado del mismo. Después de llenar el contenedor con líquido, el cabezal se acopla al contenedor.

60 El cabezal 20 comprende además un cuerpo auxiliar 2 adjunta al cuello N del contenedor C, en la abertura A del mismo, para cerrarla periféricamente formando una junta.

En particular, el cuerpo auxiliar 2 comprende una porción principal 4, insertada a través de la abertura A en el cuello N, provista de una superficie principal 4a que permanece externa y un collar anular 6, superponiéndose al reborde anular B del cuello N, por ejemplo plegada de manera que queda a horcajadas sobre dicho reborde anular B.

65 Preferiblemente, el cuerpo auxiliar 2 tiene, en el lado exterior, una ranura anular 4b que rodea la superficie principal 4a.

El cuerpo auxiliar 2 tiene un conducto de aspiración de líquido primario 8 que se extiende a lo largo del eje del contenedor X, coaxial a dicho eje del contenedor X.

- 5 En una variante de realización, el conducto de aspiración de líquido primario 8 es excéntrico al eje del contenedor X, que se distancia radialmente desde él.

El conducto de aspiración de líquido primario 8 pasa a través del espesor de la parte principal 4, colocando el compartimento en el interior del contenedor en comunicación con la superficie principal 4a.

- 10 En particular, preferiblemente, el conducto de aspiración de líquido primario 8 se define a través de un primer tubo 10, coaxial al eje del contenedor X.

- 15 Preferiblemente, un tubo de succión flexible o rígido se puede conectar al tubo 10, que se extiende hasta la parte inferior del contenedor, para aspirar el líquido.

- 20 Por otra parte, el cuerpo auxiliar 2 tiene un conducto principal de aspiración de aire 12, radialmente distanciado desde el conducto de aspiración de líquido primario 8, que pasa a través del espesor de la porción principal 4, para colocar el medio ambiente exterior o la superficie principal 4a en comunicación con el compartimento interior del contenedor.

En particular, preferiblemente, el conducto de aspiración de aire primario 12 se define a través de un segundo tubo 14, radialmente distanciado del primer tubo 10.

- 25 Por otra parte, el cabezal 20 comprende un bastidor 22 para soportar los otros componentes y formar algunos pasajes para el líquido. El cuerpo auxiliar 2 está unido al bastidor 22.

- 30 El bastidor 22 tiene una cámara de presión 24, definida de forma anular por una pared de la cámara 25, que se extiende a lo largo de un eje de presión Y, preferentemente incidente respecto al eje del contenedor X, por ejemplo ortogonalmente.

- 35 El cabezal 20 comprende un pistón 26, que se desliza de manera estanca en la cámara de presión 24 a lo largo del eje de presión Y, entre una posición de reposo, en la que el volumen de la cámara de presión 24 es máximo y una posición de dispensación límite, en la que el volumen de la cámara de presión 24 es mínimo, pasando por posiciones de dispensación intermedias.

- 40 Preferiblemente, el pistón 26 comprende una junta de cabezal 26a y una junta de cola 26b, distanciados de la junta de cabezal a lo largo del eje de presión Y, para la estanqueidad entre el pistón y la pared de la cámara 25 en la que se desliza.

- El cabezal 20 comprende además dispositivos de accionamiento manuales adecuados para mover el pistón 26 de forma manual en la cámara de presión 24.

- 45 Preferiblemente, los medios de accionamiento comprenden un disparador 28, adecuado para actuar sobre el pistón 26, por ejemplo anclados al mismo y acoplados con el bastidor 22, por ejemplo con bisagras para girar con él o deslizarse en traslación con el mismo.

- 50 Preferiblemente, además, el cabezal 20 comprende medios de retorno elásticos capaces de influir de forma permanente sobre el pistón 26 o el disparador 28 para devolver el pistón 26 a la posición de reposo.

- El bastidor 22 presenta además un conducto dispensador 30 que se extiende a lo largo de un eje del dispensador Z, entre una extremidad distal 32, en la abertura hacia el exterior y una extremidad proximal opuesta 34.

- 55 Preferiblemente, el eje de presión Y es paralelo y está separado del eje del dispensador Z.

- El cabezal 20 comprende además, preferiblemente, una boquilla 38, unida a la extremidad distal 32 del conducto dispensador 30, para permitir la dispensación del líquido en la manera deseada.

- 60 La cámara de presión 24 es adecuada para ser colocada en comunicación de fluido con el conducto dispensador 30.

- 65 En particular, el cabezal 20 comprende medios de dispensador de válvula adecuados para permitir el tránsito de líquido desde la cámara de presión 24 al conducto dispensador 30 cuando, durante la fase de dispensación, el pistón 26 se mueve desde la posición de reposo hacia la posición límite de dispensador y el líquido supera un umbral de presión predefinido.

Por ejemplo, los medios de válvula de dispensador comprenden un diafragma elásticamente deformable 40, unido al

bastidor 22.

Por otra parte, el bastidor 22 tiene un conducto de aspiración de líquido secundario 50, que coopera en la conexión de la cámara de presión 24 con el compartimento en el interior del contenedor.

5 Preferiblemente, el conducto de aspiración de líquido secundario 50 comprende una sección axial 50a, que se extiende paralela al eje del contenedor X y una sección radial 50b, que se extiende paralela al eje de presión Y de la cámara de presión 24. Siguiendo el movimiento del líquido aspirado desde el contenedor hacia la cámara de presión, la sección axial 50a está aguas arriba de la sección radial 50b.

10 Por otra parte, el cabezal 20 comprende medios de dispensador de válvula adecuados para permitir el tránsito de líquido desde el conducto de aspiración secundario 50 hacia la cámara de presión 24 cuando, durante una fase de retorno, el pistón 26 se mueve hacia la posición de reposo desde la posición límite del dispensador y evita tránsito del líquido desde la cámara de presión 24 hacia el conducto de aspiración de líquido secundario 50 durante dicha fase de dispensación.

15 Preferiblemente, dichos medios de aspiración de válvula comprenden un diafragma de aspiración elásticamente deformable 52, instalado entre la cámara de presión 24 y el conducto de aspiración de líquido secundario 50.

20 El bastidor 22 comprende una placa de soporte 60, por medio de la que el bastidor 22 se acopla con el cuerpo auxiliar 2.

25 La placa 60 tiene una superficie funcional 62 en el exterior, sobre la cual sale el conducto de aspiración de líquido secundario 50, en una posición radialmente distanciada del eje del contenedor X que está al menos parcialmente desalineada del conducto de aspiración de líquido primario 8.

Preferiblemente el conducto de aspiración de líquido secundario 50 y en particular la sección axial 50a del mismo, están en el lado opuesto al conducto de aspiración de aire secundario 72 en relación con el eje del contenedor X.

30 Cuando el cabezal 20 está unido al contenedor, la superficie funcional 62 del bastidor 22 está distanciada axialmente desde la superficie principal 4a del cuerpo auxiliar 2, de manera que se forma un compartimento o conducto de unión 64 entre estas, que conecta el conducto de aspiración del líquido principal 8 del cuerpo auxiliar 2 con el conducto de aspiración del líquido secundario 50 del bastidor 22.

35 El conducto de aspiración de líquido primario 8, el compartimento de unión 64 y el conducto de aspiración de líquido secundario 50 forman de este modo un paso de aspiración de líquido que coloca el compartimento en el interior del contenedor en comunicación con la cámara de presión 24 del cabezal 20.

40 Además, preferiblemente, el bastidor 22 comprende un labio anular 66, que sobresale en la dirección del eje del contenedor X a partir de la superficie funcional 62 de la placa 60, insertado en la ranura 4b del cuerpo auxiliar 2, para formar una junta.

45 Por otra parte, el bastidor 22 comprende una inserción de aspiración tubular 70, que sobresale de la superficie funcional 62 y se inserta tal como para formar una junta en el tubo de aspiración 14 del cuerpo auxiliar 2, que define en su interior un conducto de aspiración de aire secundario 72. La inserción 70 por tanto atraviesa el compartimento de unión 64 destinado para el tránsito del líquido.

50 El conducto de aspiración de aire primario 12 y el conducto de aspiración de aire secundario 72 están por tanto en comunicación entre sí y forman un paso de aspiración de aire separado sellado desde el paso de aspiración de líquido.

En particular, el conducto de aspiración de aire secundario 72 comprende un orificio de aspiración 80 hecho a través de la pared de la cámara 25.

55 Preferiblemente, cuando el pistón 26 está en la posición de reposo, el orificio 80 está separado de la cámara de presión 24 por la junta del cabezal 26a del pistón 26 y se separa del ambiente exterior por la junta de cola 26b del pistón 26; cuando el pistón 26 está en la posición límite de dispensación, el orificio 80 está en comunicación con el ambiente exterior, pero está separado de la cámara de presión 24 por la junta de cola 26b (y por la junta de cabezal 26a).

60 En una configuración de reposo inicial, el pistón 26 está en la posición de reposo, los medios de dispensador de válvula están cerrados, los medios de aspiración de válvula están cerrados, el paso de aspiración de aire hacia el exterior está cerrado; se presume la presencia de líquido a dispensar en la cámara de presión 24.

65 En la fase de dispensación, el pistón 26 completa una carrera de dispensación desde la posición de reposo a la posición de dispensación límite por la activación manual del disparador 28.

## ES 2 546 441 T3

Por efecto del líquido en la cámara de presión 24, los medios de válvula de aspiración de líquidos permanecen cerrados, impidiendo el reflujo de líquido hacia el contenedor.

- 5 Por efecto del líquido presurizado, los medios de válvula del dispensador se abren, haciendo que el líquido viaje desde la cámara de presión 24 al conducto dispensador 30, permitiendo de este modo dispensar desde la boquilla 38.

- 10 Cuando se suelta el disparador, los medios de retorno elásticos mueven el pistón 26 o el disparador 28 desde la posición límite de dispensación hacia la posición de reposo.

En la fase de retorno, el pistón 26 realiza una carrera de retorno desde la posición límite de dispensación hacia la posición de retorno.

- 15 La presión negativa que se forma en la cámara de presión 24 cierra los medios de válvula del dispensador.

- 20 La presión negativa que se forma en la cámara de presión 24 abre los medios de válvula de aspiración de líquido y el líquido pasa del compartimento en el interior del contenedor dentro la cámara de presión 24, a través del conducto de aspiración de líquido primario 8, el compartimento de unión 64 y el conducto de aspiración de líquido secundario 50.

Al menos para una parte de la fase de retorno, el paso de aspiración de aire está en comunicación con el ambiente exterior, de manera que el aire puede ser aspirado en el compartimento en el interior del contenedor.

- 25 El paso de aspiración de aire y en particular el conducto de aspiración de aire secundario 72, está separado de manera fluida a partir del conducto de aspiración de líquido y en particular a partir del compartimento de unión 64, de modo que no hay fuga de líquido.

- 30 El contenedor C comprende una pared de contenedor anular 200 alrededor del eje del contenedor X y un conducto de aspiración de líquido auxiliar 202, hecho enteramente en dicha pared lateral del contenedor C.

- 35 En otras palabras, la pared del contenedor 200 comprende una parte de pared funcional 204, por ejemplo colocada de frente con el contenedor, es decir en el lado destinado para que el líquido salga y una pared auxiliar 206, en una sola pieza con la pared del contenedor 200, en el interior del contenedor C, que se extiende a lo largo de la porción de pared funcional 204, tal como para formar con él el conducto de aspiración de líquido auxiliar 202.

Dicho conducto 202 está abierto cerca de la parte inferior del contenedor, para aspirar el líquido contenido en él.

- 40 Preferiblemente, dicho conducto 202 se inicia desde una boca de acoplamiento 208, axialmente distanciado desde el cuello N de la categoría C.

El conducto de aspiración de líquido primario 8, al menos parcialmente excéntrico respecto al eje del contenedor X, es adecuado para inserción en la boca de acoplamiento 208 del conducto de aspiración de líquido auxiliar 202.

- 45 Por ejemplo, ventajosamente, el conducto de aspiración de líquido principal 8 comprende una primera sección 8a, que parte de la superficie principal 4a, que tiene un primer eje de conducto proximal al eje del contenedor X y una segunda sección 8b, adyacente a la primera sección 8a y que termina en la boca de acoplamiento 208, distal al eje del contenedor X.

- 50 Además, el conducto de aspiración de líquido principal 8 comprende, en la parte terminal adecuada para la inserción en la boca de acoplamiento 208, una porción de acoplamiento flexible 210, hecha en un material menos rígido que el material de la parte que queda del conducto de aspiración de líquido primario 8.

- 55 Preferiblemente, la porción de acoplamiento flexible 210 está hecha en una sola pieza con la parte que queda del conducto 8, por ejemplo por medio de un proceso de comoldeado.

Por ejemplo, la porción de acoplamiento flexible 210 se hace en etileno-acetato de vinilo (EVA) o en un material del grupo de los elastómeros termoplásticos (TPE); la parte que queda del tubo se hace más preferiblemente de polietileno de alta densidad (PEHD).

- 60 Ventajosamente, esto hace la inserción del conducto 8 en la boca de acoplamiento 208 particularmente fácil.

- 65 Preferiblemente, además, el conducto de aspiración de líquido primario 8 y el conducto de aspiración de líquido secundario 50 están posicionados en lados diametralmente opuestos al eje del contenedor X. En particular, por ejemplo, la primera sección 8a del conducto de aspiración de líquido primario 8 está completamente contenida en un lado del eje del contenedor X y la sección axial 50a del conducto de aspiración de líquido secundario 50 está

completamente contenida en el otro lado.

De forma innovadora, el dispositivo dispensador de acuerdo con la presente invención, a pesar de tener componentes asimétricos y conductos fuera del eje, conserva simplicidad de montaje considerable.

5 En particular, ventajosamente, el cabezal asegura un buen sellado con el contenedor, gracias a la interposición del cuerpo auxiliar entre el bastidor y el cuello del contenedor, hecho en material particularmente adecuado para formar una junta con el cuello del contenedor.

10 Por otra parte, ventajosamente, el cabezal asegura un buen sellado interno entre el bastidor y el cuerpo auxiliar, realizado en materiales adecuados para tal fin.

Ventajosamente, además, el dispositivo dispensador asegura la aspiración del aire en el contenedor evitando la fuga de líquido en dicho conducto.

15 De acuerdo con un aspecto adicional ventajoso, el dispositivo dispensador asegura la aspiración del aire en el contenedor que impide que el líquido se escape del paso de aspiración de aire, por ejemplo cuando el dispositivo está inclinado.

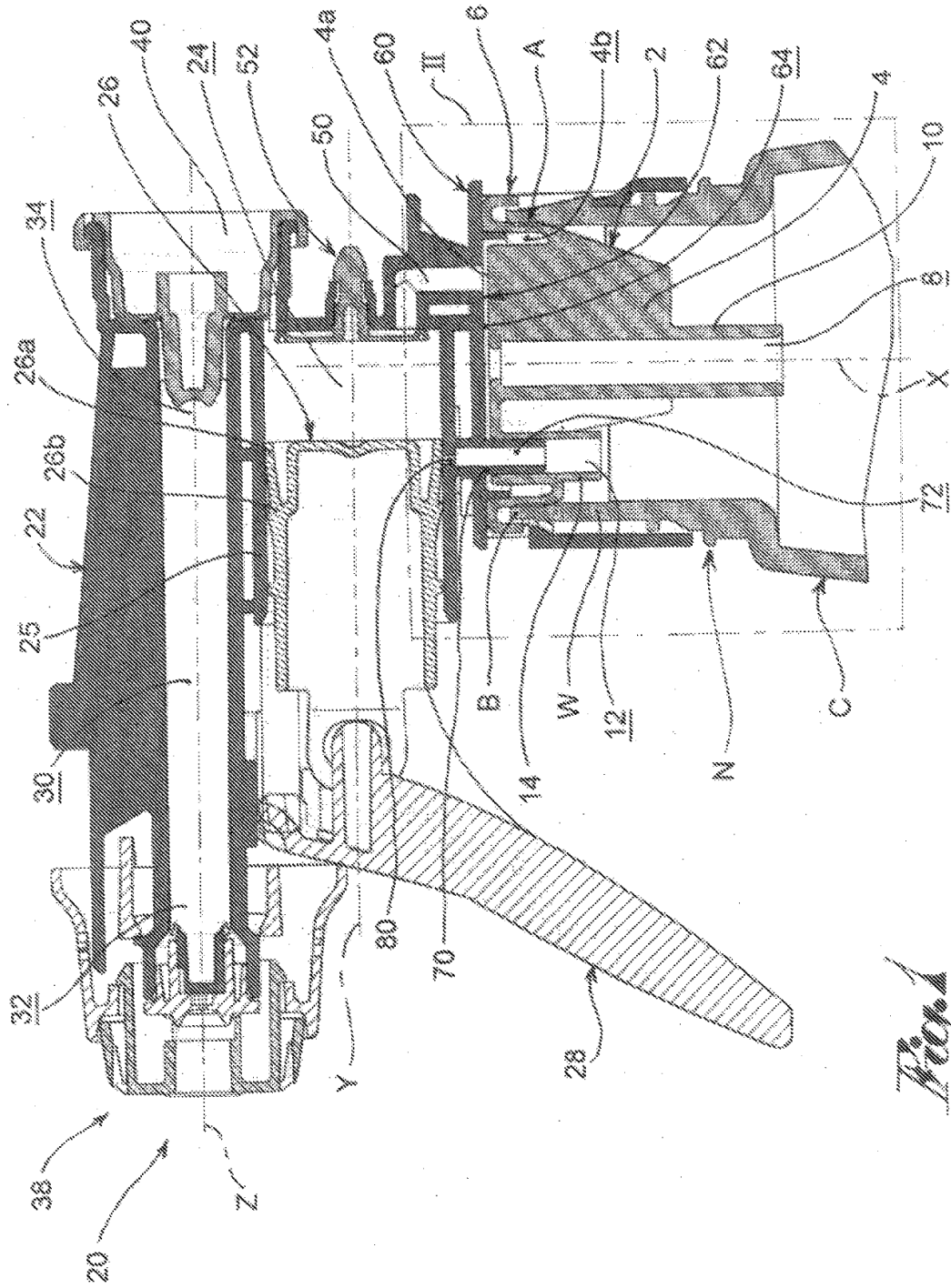
20 En particular, de acuerdo con un aspecto ventajoso adicional, el sistema de conexión del cabezal y el contenedor es particularmente adecuado en el caso de contenedores con conductos de aspiración de líquido incorporados al contenedor, para que el conducto integrado esté muy alejado del eje con el conducto de aspiración del bastidor y por lo tanto necesite una estructura de conexión de fluido intermedia.

25 Está claro que una persona experta en la técnica puede realizar modificaciones en el dispositivo dispensador descrito anteriormente para satisfacer requisitos contingentes, todas contenidas dentro del ámbito de protección definido por las reivindicaciones adjuntas.

**REIVINDICACIONES**

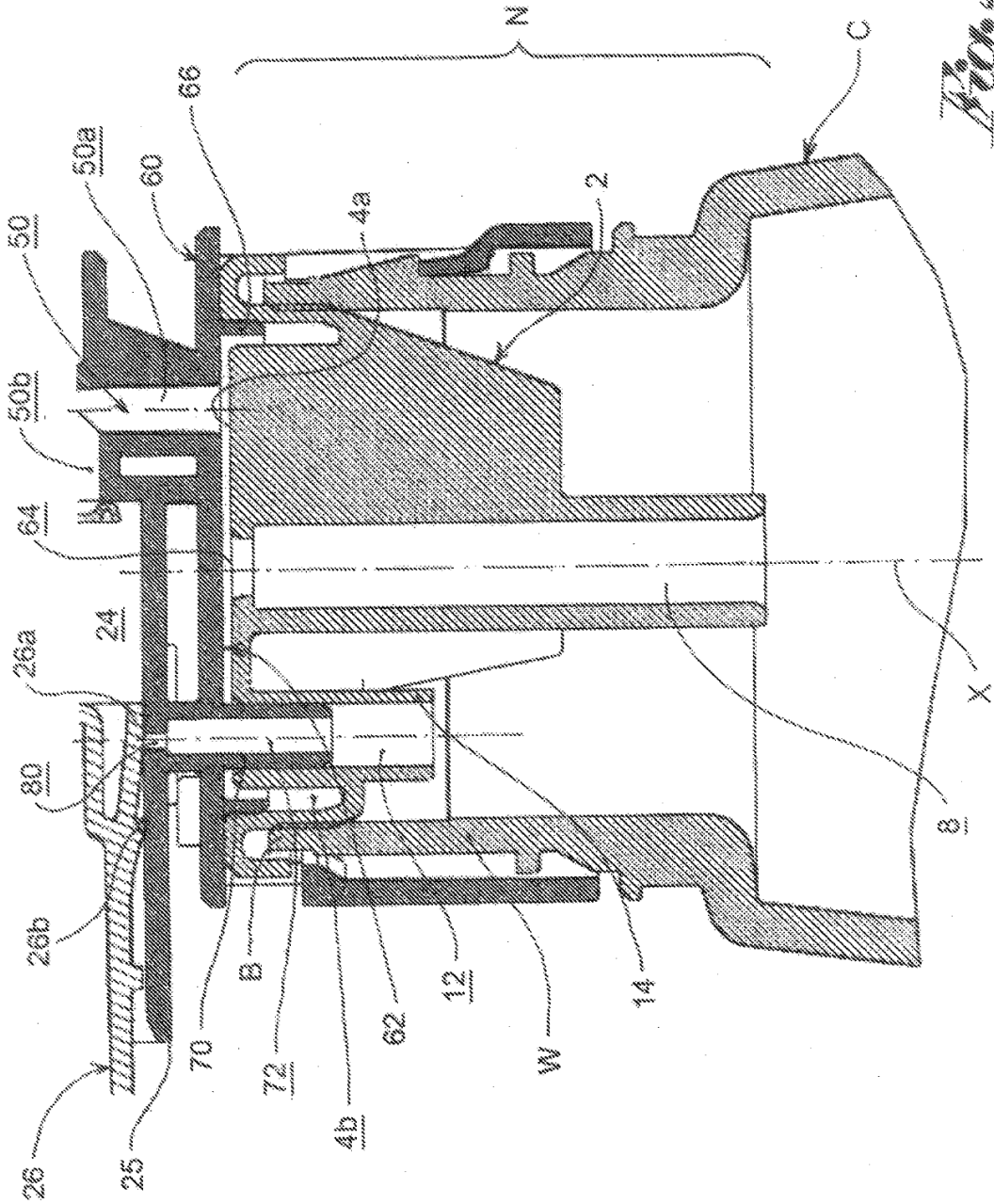
1. Dispositivo dispensador (1) para dispensar un líquido, que comprende:

- 5 - un contenedor (C) provisto con un cuello (N) que se extiende a lo largo de un eje del contenedor (X), destinado a contener el líquido a dispensar, en el que el contenedor comprende una pared de contenedor lateral anular (200) alrededor del eje del contenedor (X) y un conducto de aspiración de líquido auxiliar (202) hecho enteramente en dicha pared lateral (200) del contenedor (C), teniendo dicho conducto de aspiración de líquido auxiliar (202) una boca de acoplamiento (208) y estando abierto cerca de una parte inferior del contenedor (C);
- 10 - un cabezal dispensador (20) conectable al cuello (N) del contenedor, que comprende:
- a) un bastidor (22) que comprende
- 15 i) una cámara de presión (24), un pistón (26) adecuado para deslizarse de manera estanca a lo largo de un eje de presión (Y) y un conducto de distribución (30), en comunicación fluida con la cámara de presión (24), para dispensar el líquido al exterior;
- ii) un conducto de aspiración de líquido secundario (50) que sale en la superficie funcional (62) y que se puede conectar a la cámara de presión (24);
- 20 b) dispositivos de accionamiento manuales conectados operativamente al pistón (26) para moverlo en la cámara de presión (24);
- c) un cuerpo auxiliar (2) que tiene una superficie principal (4a) y unida al bastidor (22) que comprende:
- 25 i) un conducto de aspiración de líquido primario (8) conectable al conducto de aspiración de líquido auxiliar (202) del contenedor (C) y al conducto de aspiración de líquido secundario (50) y excéntrico con respecto al eje del contenedor (X);
- estando dicho dispositivo **caracterizado porque**
- 30 el conducto de aspiración de líquido primario (8) comprende, en una parte terminal adecuada para conexión con el conducto auxiliar (202), una porción de acoplamiento flexible (210) hecha en un material menos rígido que el material de la parte que queda del conducto de aspiración de líquido primario (8).
2. Dispositivo de acuerdo con la reivindicación 1, en el que la boca de acoplamiento (208) está distanciada axialmente del cuello (N) del contenedor.
- 35 3. Dispositivo dispensador de acuerdo con la reivindicación 1 o 2, en el que el conducto de aspiración de líquido primario (8) es adecuado para insertar en la boca de acoplamiento (208).
4. Dispositivo dispensador de acuerdo con una cualquiera de las reivindicaciones anteriores, en el que la porción de acoplamiento flexible (210) está hecha de una pieza con la parte restante del conducto (8).
- 40 5. Dispositivo dispensador de acuerdo con la reivindicación 4, en el que la porción de acoplamiento flexible (210) está hecha en una pieza con la parte restante del conducto (8) por medio de un procedimiento de comoldeado.
6. Dispositivo dispensador de acuerdo con una cualquiera de las reivindicaciones anteriores, en el que la porción de acoplamiento flexible (210) se hace en etileno-acetato de vinilo (EVA) o en un material del grupo de los elastómeros termoplásticos (TPE) y la parte que queda del conducto de aspiración de líquido primario (8) se hace de polietileno de alta densidad (PEHD).
- 45 7. Dispositivo dispensador de acuerdo con una cualquiera de las reivindicaciones anteriores, en el que la pared de contenedor (200) comprende una parte de pared funcional (204) y una pared auxiliar (206) en una sola pieza con la pared del contenedor (200), en el interior del contenedor, que se extiende a lo largo de la parte de pared funcional (204), para formar con él el conducto de aspiración de líquido auxiliar (202).
- 50 8. Dispositivo dispensador de acuerdo con una cualquiera de las reivindicaciones anteriores, en el que el conducto de aspiración de líquido primario (8) comprende una primera sección (8a), que se extiende desde la superficie principal (4a) del cuerpo auxiliar y que tiene un primer eje de conducto proximal al eje del contenedor (X) y una segunda sección (8b), adyacente a la primera sección (8a) y que termina en la boca (208) del conducto auxiliar (202), que tiene un segundo eje de conducto distal al eje del contenedor (X).
- 55

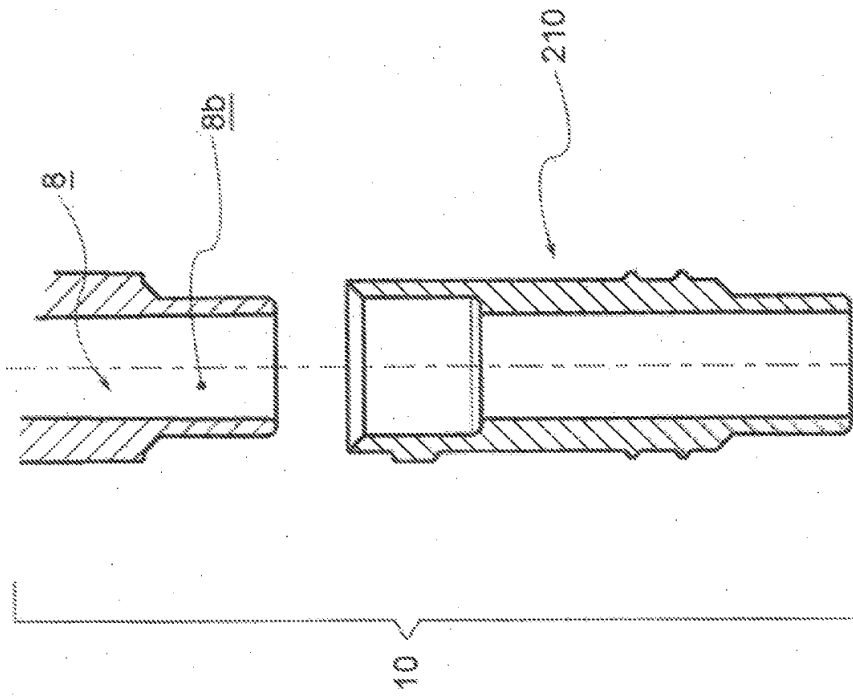


*Fig. 1*

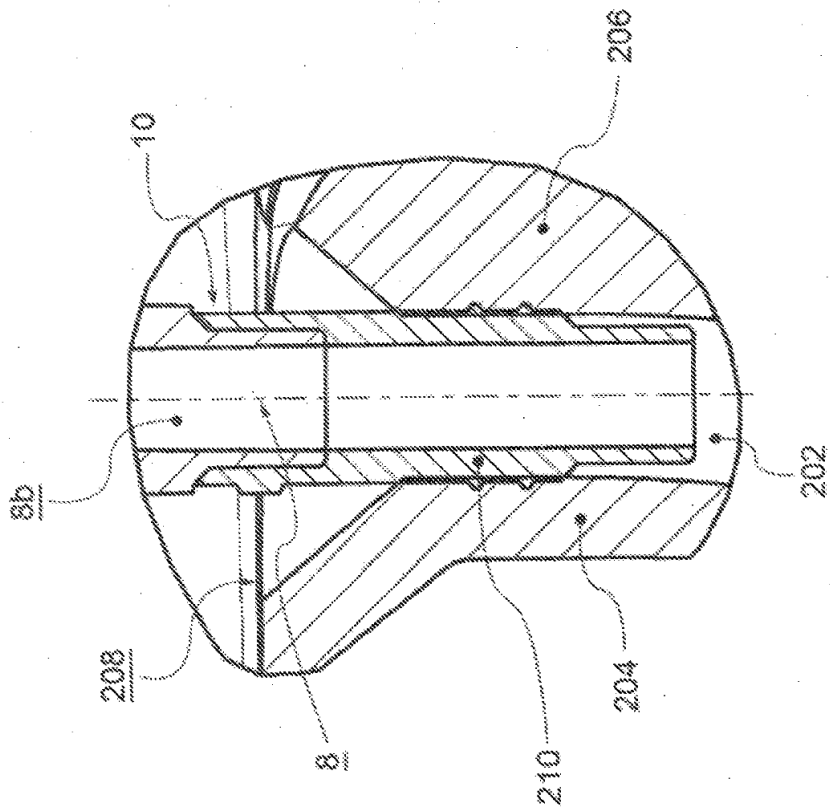




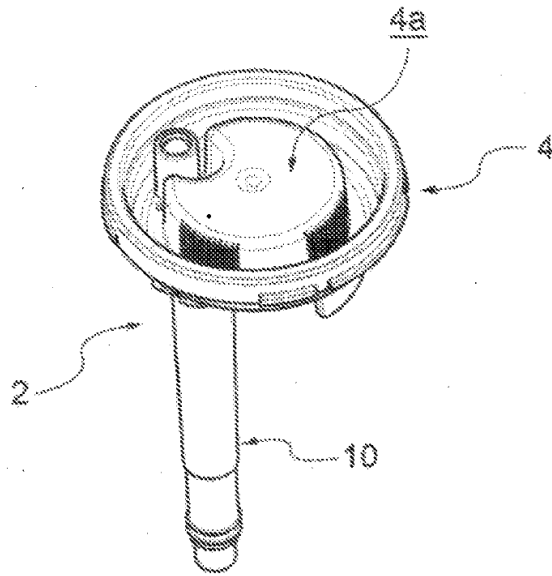




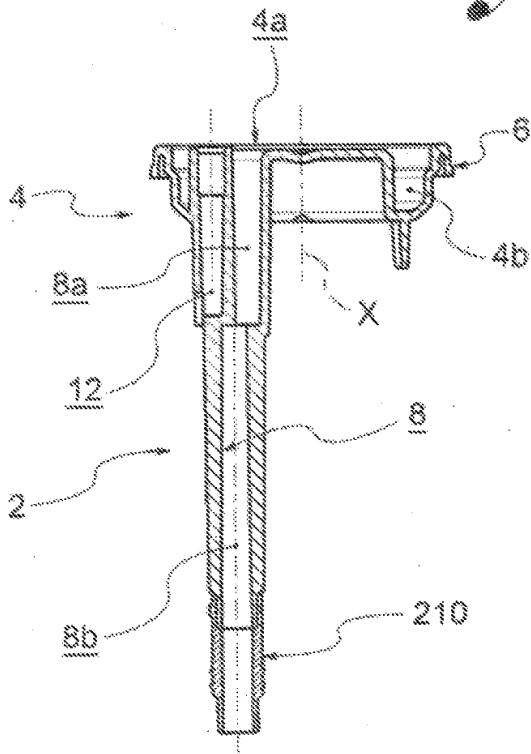
*Fig. 5*



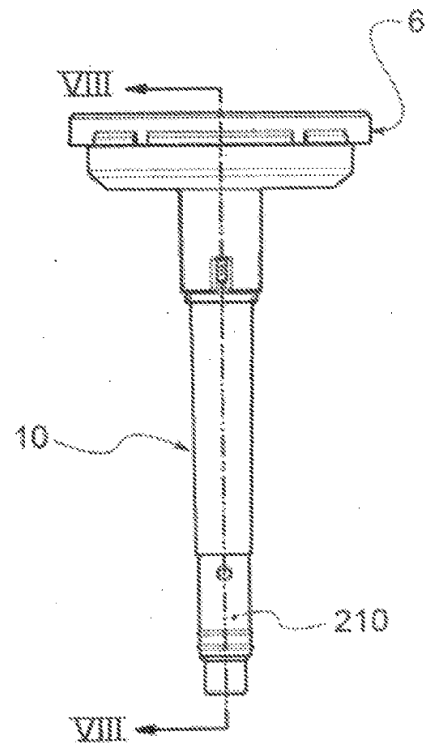
*Fig. 4*



*Fig. 6*



*Fig. 8*



*Fig. 7*