

19



OFICINA ESPAÑOLA DE
PATENTES Y MARCAS

ESPAÑA



11 Número de publicación: **2 546 506**

51 Int. Cl.:

H04W 4/22 (2009.01)

H04W 36/00 (2009.01)

12

TRADUCCIÓN DE PATENTE EUROPEA

T3

96 Fecha de presentación y número de la solicitud europea: **26.08.2009 E 09809237 (2)**

97 Fecha y número de publicación de la concesión europea: **10.06.2015 EP 2277335**

54 Título: **Sistema y método que pone en práctica una SR-VCC de sesiones IMS de urgencia**

30 Prioridad:

26.08.2008 US 91768 P

11.08.2009 US 539294

45 Fecha de publicación y mención en BOPI de la traducción de la patente:

24.09.2015

73 Titular/es:

**HUAWEI TECHNOLOGIES CO., LTD. (100.0%)
Huawei Administration Building, Bantian,
Longgang District
Shenzhen, Guangdong 518129, CN**

72 Inventor/es:

MAHDI, KANIZ

74 Agente/Representante:

LEHMANN NOVO, María Isabel

ES 2 546 506 T3

Aviso: En el plazo de nueve meses a contar desde la fecha de publicación en el Boletín europeo de patentes, de la mención de concesión de la patente europea, cualquier persona podrá oponerse ante la Oficina Europea de Patentes a la patente concedida. La oposición deberá formularse por escrito y estar motivada; sólo se considerará como formulada una vez que se haya realizado el pago de la tasa de oposición (art. 99.1 del Convenio sobre concesión de Patentes Europeas).

DESCRIPCIÓN

Sistema y método que pone en práctica una SR-VCC de sesiones IMS de urgencia

5 CAMPO DE LA INVENCION

La presente invención se refiere, en general, a las telecomunicaciones y más en particular, a un sistema y método para proporcionar una continuidad de llamadas de una sesión de urgencia de un Subsistema Multimedia IP (IMS) establecida en acceso 4G para movilidad a acceso 3G/2G.

10

ANTECEDENTES DE LA INVENCION

IMS es un marco de trabajo de arquitectura para proporcionar servicio multimedia de Protocolo Internet (IP) a usuarios móviles. IMS está diseñado para proporcionar servicios multimedia integrados y para crear una red basada en estándar abierto. Los Servicios Centralizados de IMS es un método para la provisión de servicios de comunicaciones, en donde los servicios y el control del servicio están basados en mecanismos de IMS y habilitadores, y se proporciona soporte para una diversidad de redes de acceso (incluyendo redes de circuitos conmutados y basadas en IP, inalámbricas y cableadas). La continuidad del servicio entre dominios, p.e., el dominio de circuitos conmutados (CS) y el dominio de paquetes conmutados (PS) también se proporciona con esta continuidad.

La Continuidad de Llamada Vocal (VCC)-de Radio Única (SR) es un aspecto clave del subsistema IMS, que permite a un equipo de usuario (UE) desplazarse entre distintas tecnologías de acceso a la red mientras se mantiene una experiencia de usuario consistente. A modo de ejemplo, un equipo UE puede efectuar una itinerancia entre un dominio PS 4G (p.e., IMS) y un dominio CS 2G/3G mientras se mantiene la continuidad de llamada y una interfaz de usuario consistente. Durante una sesión normal estándar (no de urgencia) en el IMS, el control de aplicación de la sesión se controla por la red central, p.e., la Función de Control de Sesión de Llamada (CSCF) Central y el Servidor de Aplicación de Continuidad de Centralización de Servicio (SCC AS). Este uso de la red central permite que se transfieran sesiones normales estándar entre un sistema 4G y un sistema 2G/3G de forma continuada.

Las llamadas de urgencia, sin embargo, se gestionan de forma distinta. En particular, las llamadas de urgencia se gestionan por la red visitante, de modo que la red local sea la red de servicio. Las llamadas de urgencia se enrutan a un denominado Punto de Respuesta de Seguridad Pública (PSAP) asociado con el método de servicio y por lo tanto, la localización en curso del UE. En este caso, la red central no controla la llamada.

El uso de la red visitante para gestionar llamadas de urgencia excluye el uso de los procedimientos de transferencias normales. En condiciones normales, las transferencias de sesiones no de urgencia se controlaban por el servidor SCC AS central. Puesto que las sesiones de urgencia no son controladas por el SCC AS central, los procedimientos de transferencia de sesiones normales, no de urgencia, no son suficientes. En consecuencia, existe una necesidad de una mejora en el aparato y de una mejora en el método para proporcionar continuidad de sesiones de urgencia para la movilidad entre sistemas 4G y sistemas 2G/3G.

El documento WO 2007/072462 A2 da a conocer un método para prestar asistencia a la transición de una llamada de urgencia desde un dominio PS a un dominio CS utilizando un VCC AS.

El documento 3GPP TR 23.826: "Proyecto de Asociación de la 3ª Generación; Servicios de grupo de especificaciones técnicas y aspectos de sistema; Estudio de viabilidad sobre el soporte de continuidad de llamadas vocales paramadas de urgencia (Versión 8)"; Borrador 3GPP, 23826-030 Diffmarked, Proyecto de Asociación de la 3ª Generación (3GPP), Centro de Competencia Móvil; 650, Route Des Lucioles; F-06921 Sophi-Antipolis Cedex, Francia, vol. SA WG2, nº Marina del Rey; 20080111, 11 de enero de 2008, XP050262527 da a conocer un método para proporcionar la continuidad de llamada vocal entre un dominio CS e IP-CANs para llamadas de urgencia.

El documento US 2007/0254625 A1 da a conocer un método para el soporte de la transferencia de dominios para una llamada de urgencia de IMS desde el dominio IMS al dominio CS.

El documento CN 101 175 248 A da a conocer un método mediante el cual un IMS puede controlar centralmente las llamadas de urgencia de servicios.

El documento WO 2008/023162 da a conocer un método para la transferencia de una llamada desde el dominio de paquetes conmutados, PS, al dominio de circuitos conmutados. Más en particular, se concentra en la forma de establecer una clave de cifrado para uso en el dominio de circuitos conmutados, CS, mientras la llamada está todavía en el dominio de paquetes conmutados. En particular, este documento da a conocer que cuando se recibe la demanda de transferencia para el dominio CS, la entidad MME envía una demanda de Clave de Cifrado (CK) al MSC en el dominio CS. Después de conseguir la clave CK desde el MSC, entonces, la entidad MME envía la demanda de preparación de transferencia al MSC para dar instrucciones para iniciar los procesos de transferencia y más adelante, la MME 32 envía la orden de transferencia al nodo eNodeB y luego al UE para el envío de

instrucciones al UE para desplazarse desde el dominio PS al dominio CS.

SUMARIO DE LA INVENCION

5 Formas de realización de la presente invención dan a conocer sistemas, métodos y aparatos para proporcionar una llamada de urgencia desde un dominio de paquetes conmutados (PS) (p.e., IMS) a un dominio de circuitos conmutados (CS). En general, una Entidad de Gestión de la Movilidad (MME), en el dominio PS transmite una demanda de transferencia a un servidor de Centro de Conmutación Móvil (MSC) en el dominio CS. La demanda de transferencia incluye una indicación de que la llamada es una llamada de urgencia. En una forma de realización, la demanda de transferencia puede incluir también una indicación de que se requiere una Demanda de Localización Inducida por Red de Paquetes Conmutados (PS-NI-LR) o un procedimiento de informe de localización similar y/o una dirección de Centro de Localización Móvil de Pasarela (GMLC). En una forma de realización, el servidor MSC emula una Función de Control de Sesión de Llamada Proxy (P-CSCF) y presenta la llamada de urgencia desde el dominio PS a la CSCF-Emergencia (E-CSCF) por intermedio de la interfaz Mw. En otra forma de realización, el servidor MSC inicia la denominada Continuidad de Llamada Vocal (VCC)-de Radio Única (SR) hacia un Agente de Usuario Distante de Urgencia (E-RUA) utilizando un nombre de dominio (DN) de Identidad de Servicio Público (PSI) de E-RUA (E-RUA PSI DN). El servidor MSC actúa como un MSC de anclaje con procedimientos de interfaz E de emergencia hacia el MSC objetivo para establecer recursos en la red de acceso objetivo para la transferencia de la llamada de urgencia y para la post-transferencia de informe de localización. Como alternativa, el servidor MSC puede establecer, por sí mismo, recursos en la red de acceso a objetivo para la transferencia, p.e., cuando la red de acceso objetivo está servida por el servidor MSC.

Una forma de realización de la presente invención da a conocer un método de una transferencia de llamada de urgencia desde un dominio de paquetes conmutados (PS) a un dominio de circuitos conmutados (CS), comprendiendo dicho método:

la recepción, por una entidad en el dominio CS, de una demanda de transferencia de una llamada de urgencia desde una Entidad de Gestión de Movilidad (MME) en un dominio de paquetes conmutados, PS, demandando la transferencia de la llamada de urgencia desde el dominio PS al dominio CS, siendo la demanda de transferencia recibida desde el dominio PS e incluyendo una indicación de urgencia que comprende parámetros que indican que la sesión que se transfiere es una llamada de urgencia;

el envío de instrucciones, por la entidad en el dominio CS, a elementos de red en el dominio CS para la preparación de una transferencia de la llamada de urgencia; y

la iniciación, por la entidad en el dominio CS, de la transferencia de la llamada de urgencia.

En una forma de realización preferida, el método puede comprender:

la recepción, por una entidad en el dominio PS, de una indicación de que se requiere la transferencia de una sesión y que la sesión se trata de una llamada de urgencia; y

la transmisión, por la entidad en el dominio PS, de una demanda de transferencia al dominio CS, incluyendo la demanda de transferencia una indicación de llamada de urgencia.

La otra forma de realización de la presente invención da a conocer un aparato para realizar una transferencia de llamada de urgencia desde un dominio de paquetes conmutados (PS) a un dominio de circuitos conmutados (CS), que comprende:

una unidad de recepción de demandas, configurada para recibir una demanda de transferencia de una llamada de urgencia desde una entidad de gestión de movilidad (MME) en un dominio de paquetes conmutados, PS, demandando la transferencia de la llamada de urgencia desde el dominio PS al dominio CS, siendo la demanda de transferencia recibida desde el dominio PS e incluyendo una indicación de urgencia que comprende parámetros que indican que la sesión que se transfiere es una llamada de urgencia;

una unidad de envío de instrucciones, configurada para enviar instrucciones a los elementos de red en el dominio CS para la preparación de una transferencia de la llamada de urgencia; y

una unidad de iniciación de transferencia, configurada para iniciar la transferencia de la llamada de urgencia.

La otra forma de realización de la presente invención da a conocer un sistema para proporcionar una sesión de urgencia con un equipo de usuario (UE) desde un dominio de paquetes conmutados (PS) a un dominio de circuitos conmutados (CS), comprendiendo dicho sistema:

una entidad de gestión de movilidad (MME) en el dominio PS, capaz de recibir una indicación de que se requiere una transferencia de una sesión, siendo la sesión una llamada de urgencia y capaz de transmitir una demanda de

transferencia al dominio CS, incluyendo la demanda de transferencia una indicación de llamada de urgencia; y

un servidor de Centro de Conmutación Móvil (MSC) en el dominio CS, capaz de recibir la demanda de transferencia, dando instrucciones a los elementos de red en el dominio CS para la preparación de una transferencia de la llamada de urgencia e iniciando la transferencia de la llamada de urgencia.

BREVE DESCRIPCIÓN DE LOS DIBUJOS

Para un conocimiento más completo de la presente invención y de sus ventajas, se hace ahora referencia a las siguientes descripciones tomadas en conjunción con los dibujos adjuntos, en los que:

La Figura 1 ilustra un diagrama de arquitectura funcional en conformidad con una forma de realización de la presente invención;

La Figura 2 es un diagrama de flujo de mensajes que ilustra la transferencia de una sesión de urgencia desde el dominio PS al dominio CS en conformidad con una forma de realización de la presente invención; y

La Figura 3 es un diagrama de bloques de un elemento de red en conformidad con una forma de realización de la presente invención.

DESCRIPCIÓN DETALLADA DE LAS FORMAS DE REALIZACIÓN PREFERIDAS

La obtención y utilización de las formas de realización actualmente preferidas se describe en detalle a continuación. Debe apreciarse, sin embargo, que la presente invención da a conocer numerosos conceptos inventivos aplicables que pueden materializarse en una amplia diversidad de contextos específicos. Las formas de realización específicas aquí descritas son meramente ilustrativas de formas concretas de poner en práctica y utilizar la invención y no limiten el alcance de la invención.

Las formas de realización de la presente invención, aquí examinadas, se describen en el contexto de realización de una demanda de transferencia desde un punto de acceso a otro punto de acceso, tal como la transferencia desde el dominio de Paquetes Conmutados (PS) al dominio de Circuitos Conmutados (CS) de una sesión de llamada de urgencia. En particular, las formas de realización de la presente invención dan a conocer sistemas y métodos para continuidad de sesión de una llamada de urgencia cuando un equipo de usuario (UE) se desplaza entre un sistema 4G y un sistema 2G/3G. Un experto ordinario en esta técnica conocerá que otras formas de realización de la presente invención pueden aplicarse a otras situaciones así como a diferentes redes, tales como redes *ad hoc*, redes celulares, redes cableadas y similares así como otras configuraciones de arquitecturas.

Haciendo referencia ahora a la Figura 1, se ilustra un diagrama de arquitectura en conformidad con una forma de realización de la presente invención. Un equipo de usuario UE 110 comprende un dispositivo de usuario y puede incluir cualquier tipo de dispositivo (tal como un teléfono móvil, ordenador, asistente de datos personal, PDA, o dispositivos similares) que proporcionan acceso de datos o vocales por intermedio de una ruta de conmutación de CS y/o PS. En una forma de realización, el equipo UE 110 es un dispositivo 3G/4G en modo dual capaz de proporcionar comunicaciones de PS o comunicaciones de CS. El equipo UE 110 puede ser un equipo UE de continuidad de llamada vocal (VCC)-radio única (SR) estándar con capacidades VCC para llamadas de urgencia.

En general, el equipo UE 110 se conecta con una red de acceso a radio (RAN) 112, tal como una red GSM EDGE RAN (GERAN) o RAN terrestre UMTS (UTRAN) que proporciona acceso y servicios de conectividad de CS inalámbricos a la red central de CS y servicios de conectividad de PS a la red IMS (una red basada en PS). En el dominio CS, la red RAN 112 está acoplada de forma comunicativa, con un Centro de Conmutación Móvil (MSC) 114 y un servidor MSC 116. El servidor MSC 114 es responsable de gestionar las llamadas vocales así como los servicios de datos CS para equipo UE 110 cuando se opera en un modo CS. El servidor MSC 116 opera en conjunción con el centro MSC 114 para proporcionar gestión de la movilidad.

En una forma de realización, el servidor MSC 116 ha sido operativamente mejorado para SR-VCC y puede proporcionar las mismas funciones que se especifican en los protocolos 3G, tal como 3GPP TS 23.216, que se incorpora aquí por referencia. Según se describe a continuación, en una forma de realización, el servidor MSC 116 puede utilizar la interfaz Mw, emulando una Función de Control de Sesión de Llamada Proxy (P-CSCF) 120 para presentación de una sesión de urgencia del subsistema multimedia IP (IMS) a una Función de Control de Sesión de Llamada de Urgencia (E-CSCF) 118. En otra forma de realización, el servidor MSC 116 puede utilizar la interfaz Mg para iniciar SR-VCC hacia el Agente de Usuario Distante de Urgencia (E-RUA) 122. Además, el servidor MSC 116 puede actuar como un "nuevo SGSN" para la post-transferencia de gestión de localización y para iniciar una demanda de localización inducida por red de paquetes conmutados (PS-NI-LR) o un procedimiento de informe de localización similar hacia el Servidor de Información de Local/Centro de Localización Móvil de Pasarela (LIS/GMLC) 124. Además, el servidor MSC 116 puede actuar como un MSC de anclaje con procedimientos de interfaz E estándar hacia el MSC 114 para establecer recursos en una red de acceso objetivo para la transferencia de llamadas de urgencia y para las post-transferencias de informe de localización.

La función E-CSCF 118 puede proporcionar funciones VCC de llamada de urgencia, tales como las definidas en 3GPP TR 23.826, que se incorpora aquí por referencia. La función de Transferencia de Dominio/E-RUA (E-RUA/DTF) 122 puede proporcionar funciones tales como las de bajo 3GPP TR 23.826, que se incorporan aquí por referencia.

5 En la situación operativa en la que el equipo UE 110 está funcionando en un modo 3G con la utilización de comunicaciones PS, la RAN 112 se comunica con nodo de soporte (SGSN) de Servicio de Radio en Paquetes General de Servicio (GPRS) 126. El SGSN 126, entre otras cosas, ayuda a la entrega de paquetes de datos a/desde el equipo de usuario UE 110.

10 Como apreciará un experto ordinario en esta técnica, la arquitectura anterior describe algunas de las características de una red 2G/3G. También se ilustran en la Figura 1 elementos de una red 4G. Esto es, cuando opera en un modo 4G, el equipo UE 110 se conecta por intermedio de un nodo eNodeB 130, a veces referido como una red UTRAN evolucionada (eUTRAN), que proporciona un punto de acceso inalámbrico basado en paquetes. El nodo eNodeB 15 130 se conecta a una pasarela (GW) de Red de Datos en Paquetes de Servicio (PDN) 132, que proporciona, a su vez, una conexión hacia un extremo distante. El nodo eNodeB 130 está también conectado a la entidad de gestión de movilidad (MME) 128 dentro de la red 4G, en donde la MME 128 proporciona la funcionalidad de movilidad para el equipo UE 110.

20 La entidad MME 128 puede proporcionar las mismas funciones que se especifican en los protocolos 3G en curso, tal como 3GPP TS túnel de seguridad 23.216, que se incorpora aquí por referencia, y otras características adicionales en conformidad con las formas de realización de la presente invención. A modo de ejemplo, la entidad MME 128 puede operativamente mejorarse de modo que identifique el equipo UE 110 e indique una llamada de urgencia como parte de la demanda de transferencia. Además, cuando el servidor MSC 116 utiliza la interfaz Mg, la entidad MME 25 128 puede proporcionar un nombre de dominio (DN) de identidad de servicio público (PSI) de E-RUA como parte de una demanda de transferencia. El nombre de dominio de E-RUA PSI DN puede configurarse en el servidor MSC 116 o en la entidad MME 128 o proporcionarse por un Servidor de Abonado Base (HSS) a la entidad MME 128 en la red E-UTRAN-Attach. La entidad MME 128 puede proporcionar también al servidor MSC 116 una dirección de Centro de Localización Móvil de Pasarela (GMLC) como parte de una demanda de transferencia e indicar si se necesita PS-NI-LR en la transferencia.

30 Cuando se establece una llamada de urgencia, con dicha llamada colocada mediante la red RAN 112 o el nodo eNodeB 130, la llamada se dirige hacia el denominado Punto de Respuesta de Seguridad Pública (PSAP) 140. Una Función de Recuperación de Localización (LRF)/Centro de Posicionamiento de Voz sobre IP (VPC) 142 proporciona información de localización para PSAP 140.

35 Conviene señalar que otros elementos de redes, tales como enrutadores, pasarelas, conmutadores, pasarelas multimedia, pueden estar presentes dentro de la red. Las configuraciones y las comunicaciones entre elementos de red, puesto que son pertinentes para las formas de realización de la presente invención, se proporcionan para fines ilustrativos solamente para poder proporcionar un mejor conocimiento de la presente invención. En consecuencia, las comunicaciones entre los elementos especificados pueden ser entre diferentes elementos y/o a través de 40 elementos adicionales y se puede utilizar una señalización diferente u órdenes distintas.

45 Según se examina con mayor detalle a continuación, los principios generales de la presente invención pueden aplicarse a varios escenarios operativos. Conviene señalar que las siguientes formas de realización se proporcionan para fines ilustrativos solamente y no están previstas para limitar el alcance de la presente invención a solamente las formas de realización aquí descritas. Además, conviene señalar que los mensajes y los parámetros de mensajes se proporcionan para fines ilustrativos solamente y que pueden utilizarse otros mensajes y parámetros de mensajes, así como cualquier protocolo adecuado, tal como un protocolo de descripción de sesión (SDP), un protocolo de 50 iniciación de sesión (SIP), un protocolo de Parte de Usuario ISDN (ISUP) o similares.

Las formas de realización de la presente invención dan a conocer un método para realizar una transferencia de llamada de urgencia desde un dominio de paquetes conmutados (PS) a un dominio de circuitos conmutados (CS). En este método, el servidor MSC 116 se proporciona a modo de ejemplo y pueden ser otras entidades en el dominio 55 CS en un aspecto similar. La MME 128 es también a modo de ejemplo y puede ser también otras entidades en el dominio PS de forma similar.

60 En este método, el servidor MSC 116 recibe una demanda de transferencia de una llamada de urgencia que demanda la transferencia de la llamada de urgencia desde el dominio PS al dominio CS, siendo la demanda de transferencia recibida desde el dominio PS e incluyendo una indicación de urgencia. En particular, la demanda de transferencia puede recibirse desde la entidad MME 128 en el dominio PS.

65 Cuando se recibe la demanda de transferencia, el servidor MSC 116 envía instrucciones a los elementos de red en el dominio CS para la preparación de una transferencia de la llamada de urgencia e inicia la transferencia de la llamada de urgencia.

Además, la demanda de transferencia puede incluir un E-RUA PSI DN y el servidor MSC 116 puede iniciar la Continuidad de Llamada Vocal (VCC)-Radio Única (SR) hacia E-RUA 122.

5 La demanda de transferencia puede incluir también una indicación de informe de localización y el servidor MSC 116 recibe una indicación de que la transferencia está completa y luego, inicia un procedimiento de informe de localización. La indicación de informe de localización puede ser una indicación PS-NI-LR y el procedimiento de informe de localización puede ser un procedimiento PS-NI-LR. Además, la indicación de PS-NI-LR puede ser una dirección de GMLC.

10 En otro aspecto de la idea inventiva, según se indicó con anterioridad, la demanda de transferencia puede recibirse desde la entidad MME 128 en el dominio PS. De este modo, la entidad MME 128 puede recibir una indicación de que se requiere la transferencia de una sesión, siendo la sesión una llamada de urgencia y transmite una demanda de transferencia al dominio CS, incluyendo la demanda de transferencia una indicación de llamada de urgencia.

15 La Figura 2 es un diagrama de flujo de mensajes que ilustra, además, un procedimiento de transferencia en donde una sesión de llamada de urgencia es objeto de transferencia desde la red 4G a la red 2G/3G en conformidad con una forma de realización de la presente invención. El proceso ilustrado en la Figura 2 supone que se ha establecido y fijado ya una llamada de urgencia de IMS en E-RUA/DTF 122. En la etapa 210, las mediciones de radio entre el equipo UE 110 y la RAN 112/eNodeB 130 inician un procedimiento de transferencia desde el dominio PS al dominio
20 CS. En consecuencia, en la etapa 212, el nodo eNodeB 130 transmite un mensaje de reubicación requerida a la MME 128, que, a su vez, transmite un mensaje de demanda de reubicación hacia delante al servidor MSC 116 en el dominio CS en la etapa 214. La entidad MME 128 divide el servicio vocal desde soportes no vocales e inicia la reubicación de soportes vocales solamente hacia el servidor MSC 116, en donde los soportes de PS no vocales están en suspenso operativo. Un experto ordinario en esta técnica entenderá que la comunicación entre la MME 128
25 y el servidor MSC 116 está demandando la transferencia desde el dominio PS 4G al dominio CS 2G/3G.

La MME 128 inserta parámetros en los mensajes de reubicación requerida que indican que la sesión que está siendo objeto de transferencia es una llamada de urgencia, un identificador de UE que indica al equipo UE desde dónde se colocó la llamada de urgencia, una dirección GMLC y un PS-NI-LR o indicación similar. A la recepción, en
30 la etapa 216, el servidor MSC 116 permite enviar instrucciones al MSC 114 adecuado para la preparación de una transferencia por intermedio de un mensaje de Demanda de Preparación de Transferencia. La etapa 218 ilustra que mensajes de demanda de transferencia y de confirmación se intercambian entre el MSC 114 y la red RAN 112 a la que ha de efectuar la transferencia el equipo UE 110, con lo que se prepara el UE 110 y la red RAN 112 para la transferencia en curso.

35 Conviene señalar que la Figura 1 y la Figura 2 ilustran la forma de realización en la que el servidor MSC 116 y el MSC 114 son elementos de red separados para fines ilustrativos solamente. En consecuencia, la Figura 2 ilustra mensajes que pueden transmitirse entre el servidor MSC 116 y el MSC 114. En otra forma de realización, el servidor MSC 116 y el MSC 114 pueden combinarse en un elemento de red único, p.e., cuando el servidor MSC 116 sirve a
40 la red de acceso objetivo. En esta forma de realización, los mensajes transmitidos entre el servidor MSC 116 y el MSC 114, ilustrados en la Figura 2, por un rectángulo de líneas de trazos, puede reducirse y/o eliminarse.

A la recepción del mensaje de confirmación de transferencia desde la red RAN 112, el MSC 114 envía un mensaje de Respuesta de Transferencia al servidor MSC 116 en la etapa 220. El servidor MSC 116 y el MSC 114
45 intercambian un mensaje de dirección inicial (IAM) y un mensaje de dirección completa (ACM) según se ilustra en la etapa 222 para establecer una conexión de circuitos entre el MSC 114 y la pasarela multimedia (MGW) (no ilustrada en las Figuras). En este punto, los elementos de red en el dominio CS están preparados para la realización de la transferencia. En consecuencia, a la terminación de este intercambio de mensajes, el servidor MSC 116 transmite un mensaje al E-CSCF 118 para iniciar la transferencia de sesión en la etapa 224. La función E-CSCF 118 realiza la
50 transferencia de sesión de llamada de urgencia según se indica en 3GPP TR 23.826, que se incorpora aquí por referencia.

En una forma de realización, el servidor MSC 116 utiliza una interfaz Mw para emular una P-CSCF para presentación de una sesión de urgencia de IMS a una E-CSCF. En otra forma de realización, el servidor MSC 116
55 utiliza una interfaz Mg para iniciar SR-VCC hacia E-RUA. El servidor MSC 116 actúa como un "nuevo SGSN" para la post-transferencia de gestión de localizaciones y para iniciar un PS-NI-LR o procedimiento de informe de localización similar hacia GMLC según se describe en 3GPP TS 23.271, que se incorpora aquí por referencia. Además, el servidor MSC 116 puede actuar como un MSC de anclaje con procedimientos de interfaz E estándar hacia el MSC 114 para establecer recursos en una red de acceso objetivo para la transferencia de llamadas de urgencia y para la
60 post-transferencia de informe de localización.

En las etapas 226 y 228, el servidor MSC 116 transmite un mensaje de Respuesta de Reubicación hacia Delante a la MME 128, que transmite un mensaje de Confirmación de Reubicación Requerida al nodo eNodeB 130. El nodo eNodeB 130 transmite una orden de reubicación al equipo UE 110 en la etapa 230 para hacer que el equipo UE 110
65 se sintonice con la red RAN 112.

En la etapa 232, se detecta la transferencia, indicando que el equipo UE 110 ha realizado satisfactoriamente la transferencia a RAN 112. En consecuencia, en la etapa 234, la red RAN 112 transmite un mensaje de Transferencia Completa al MSC 114, que señala la terminación de la transferencia al servidor MSC 116 con un mensaje de Transferencia Completa SES en la etapa 236. El MSC 114 transmite también un mensaje de Respuesta Answer al servidor MSC 116 para indicar la terminación de la conexión de circuitos en la etapa 238.

En la etapa 240, el servidor MSC 116 inicia una Demanda de Localización Inducida por Red de Paquetes Conmutados (PS-NI-LR) o un procedimiento de informe de localización similar hacia el GMLC 124.

Haciendo referencia ahora a la Figura 3, un diagrama de bloque de un elemento de red 300 se proporciona en conformidad con una forma de realización de la presente invención. El elemento de red 300 ilustra una plataforma de uso general y los componentes generales y la funcionalidad que pueden utilizarse para poner en práctica cualquiera o la totalidad de UE 110, E-CSCF 118, P-CSCF 120, eNodeB 130, MME 128, MSC 114, servidor MSC 116 y/o similares. El elemento de red 300 puede incluir, a modo de ejemplo, una unidad central de procesamiento (CPU) 302, una memoria 304 y un dispositivo de almacenamiento masivo 306 conectados a un bus 308 configurado para realizar los procesos anteriormente descritos. El elemento de red 300 puede incluir, además, si así se desea o necesita, un adaptador de vídeo 310 para proporcionar conectividad a una unidad de presentación visual local 312 y una unidad de adaptador de entrada/salida 314 para proporcionar una interfaz de entrada/salida para uno o más dispositivos de entrada/salida 316, tal como un ratón, un teclado, una impresora, unidad de cinta, unidad CD o similar.

El elemento de red 300 incluye también un adaptador de red 318, que puede ser un enlace cableado, tal como un cable de Ethernet o similar y/o un enlace inalámbrico/celular, que proporciona una conexión a una red 320. En una forma de realización, el adaptador de red 318 comprende una red de conmutación para soporte de conmutación y canales de señalización. El adaptador de red 318 puede comprender también un receptor y transmisor adecuados para comunicaciones inalámbricas. Conviene señalar que el elemento de red 300 puede incluir otros componentes. A modo de ejemplo, el elemento de red 300 puede incluir fuentes de suministro de energía, cables, una placa madre, soportes de memorización extraíbles, carcasas de protección y similares. Estos otros componentes, aunque no ilustrados, se consideran parte del elemento de red 300.

Las formas de realización de la presente invención dan a conocer un aparato para realizar una transferencia de llamada de urgencia desde un dominio de paquetes conmutados (PS) a un dominio de circuitos conmutados (CS). El aparato puede ser un servidor MSC 116 u otras entidades similares. El aparato puede incluir una unidad de recepción de demandas, capaz de recibir una demanda de transferencia de una llamada de urgencia que solicita la transferencia de la llamada de urgencia desde el dominio PS al dominio CS, siendo la demanda de transferencia recibida desde el dominio PS e incluye una indicación de urgencia; una unidad de envío de instrucciones, capaz de enviar instrucciones a los elementos de red en el dominio CS para la preparación de una transferencia de la llamada de urgencia y una unidad de iniciación de transferencia, capaz de iniciar la transferencia de la llamada de urgencia. La demanda de transferencia puede recibirse desde la entidad MME 128 del dominio PS.

Además, la demanda de transferencia puede incluir un Nombre de Dominio (DN) de identidad de servicio público (PSI) de agente de usuario distante de urgencia (E-RUA) y la unidad de iniciación de transferencia puede ser capaz, además, de iniciar la continuidad de llamada vocal (VCC)-radio única (SR) hacia E-RUA.

En otro aspecto de la idea inventiva, la demanda de transferencia puede incluir una indicación de informe de localización y el aparato puede comprender, además, una unidad de recepción de indicaciones, capaz de recibir una indicación de que la transferencia está completa y una unidad de informe de localización, capaz de iniciar un procedimiento de informe de localización. La indicación de informe de localización puede ser una indicación PS-NI-LR y el procedimiento de informe de localización puede ser un procedimiento PS-NI-LR. Además, la indicación PS-NI-LR puede ser una dirección de GMLC.

Según se indicó con anterioridad, la demanda de transferencia puede recibirse desde la entidad MME 128 en el dominio PS. Por ello, la entidad MME 128 puede incluir una unidad de recepción de indicación, capaz de recibir una indicación de que se requiere la demanda de una sesión, siendo dicha sesión una llamada de urgencia y una unidad de transmisión de demanda, capaz de transmitir una demanda de transferencia al dominio CS, incluyendo la demanda de transferencia una indicación de llamada de urgencia y un identificador de equipo de usuario (UE).

De forma similar, la demanda de transferencia puede incluir, además, la indicación de informe de localización, la E-RUA PSI DN.

Formas de realización de la presente invención dan a conocer un sistema para proporcionar una sesión de urgencia con un equipo de usuario (UE) desde un dominio de paquetes conmutados (PS) a un dominio de circuitos conmutados (CS). El sistema incluye una entidad de gestión de movilidad (MME) en el dominio PS, capaz de recibir una indicación de que se requiere la transferencia de una sesión, siendo la sesión una llamada de urgencia y para transmitir una demanda de transferencia al dominio CS, incluyendo la demanda de transferencia una indicación de llamada de urgencia y un servidor Centro de conmutación móvil (MSC) en el dominio CS, capaz de recibir la

demanda de transferencia, capaz de enviar instrucciones a elementos de red en el dominio CS para la preparación de una transferencia de la llamada de urgencia y para iniciar la transferencia de la llamada de urgencia.

5 Además, el sistema puede incluir una función de control de sesión de llamada de urgencia (E-CSCF) acoplada, de forma comunicativa, con el servidor MSC mediante una segunda interfaz del servidor MSC, recibiendo la función E-CSCF una demanda de transferencia de sesión desde el servidor MSC y la segunda interfaz es una interfaz Mg; o bien, la segunda interfaz es una interfaz Mw, emulando el servidor MSC una función CSCF proxy (P-CSCF).

10 Aunque la presente invención y sus ventajas han sido descritas en detalle, debe entenderse que se pueden realizar aquí varios cambios, sustituciones y modificaciones sin desviarse por ello del alcance de la invención según se define en las reivindicaciones adjuntas. A modo de ejemplo, numerosas de las características y funciones anteriormente descritas pueden ponerse en práctica en software, hardware o firmware o una de sus combinaciones. A modo de otro ejemplo, se entenderá fácilmente por los expertos en esta técnica que diferentes elementos de red, mensajería, protocolos y/o dispositivos similares pueden variarse mientras se mantienen dentro del alcance de la
15 presente invención.

Además, el alcance de la presente invención solicitud de patente no está previsto para limitarse a las formas de realización particulares del proceso, máquina, fabricación, composición de materia, medio, métodos y etapas
20 descritas en la memoria descriptiva. Un experto ordinario en esta técnica apreciará fácilmente, a partir de la idea inventiva de la presente invención, procesos, máquinas, fabricación, composición de materias, medios, métodos o etapas, actualmente existentes o de desarrollo posterior, que realizan prácticamente la misma función o consiguen prácticamente el mismo resultado que las formas de realización correspondientes aquí descritas y que podrán utilizarse según la presente invención. En consecuencia, las reivindicaciones adjuntas están previstas para incluir dentro de su alcance dichos procesos, maquinas, fabricación, composiciones de materia, medios, métodos o etapas.
25

30

REIVINDICACIONES

- 5 **1.** Un método para realizar una transferencia de llamada de urgencia desde un dominio de paquetes conmutados, PS, a un dominio de circuitos conmutados, CS, estando dicho método caracterizado por:
- 10 la recepción (214), por una entidad (116) en el dominio CS, de una demanda de transferencia de una llamada de urgencia desde una Entidad de Gestión de Movilidad (MME) en un dominio de paquetes conmutados, PS, para la transferencia de la llamada de urgencia desde el dominio PS al dominio CS, siendo la demanda de transferencia recibida desde el dominio PS e incluyendo una indicación de urgencia, que comprende parámetros que indican que la sesión en curso de transferencia es una llamada de urgencia;
- 15 el envío de instrucciones (216), por la entidad (116), en el dominio CS, a elementos de red (112; 114) en el dominio CS para que se preparen para una transferencia de la llamada de urgencia; y
- 20 la iniciación (224), por la entidad (116) en el dominio CS, de la transferencia de la llamada de urgencia.
- 25 **2.** El método según la reivindicación 1, en donde la demanda de transferencia incluye un Agente de Usuario Distante de Urgencia, E-RUA, una Identidad de Servicio Público, PSI, un Nombre de Dominio, DN; y
- 30 el método comprende, además: la iniciación de una Continuidad de Llamada Vocal-Radio Única, SR-VCC hacia un agente E-RUA.
- 35 **3.** El método según la reivindicación 1, en donde la demanda de transferencia incluye una indicación de informe de localización y el método comprende, además:
- 40 la recepción (234), por la entidad (116) en el dominio CS, de una indicación de que la transferencia está completa; y
- 45 la iniciación (240), por la entidad (116) en el dominio CS, de un procedimiento de informe de localización.
- 50 **4.** El método según la reivindicación 3, en donde la entidad (116) en el dominio CS es un servidor de Centro de Conmutación Móvil, MSC.
- 55 **5.** El método según la reivindicación 1 que comprende, además:
- 60 la recepción (212), por una entidad (128) en el dominio PS, de una indicación de que se requiere la transferencia de una sesión, siendo dicha sesión una llamada de urgencia; y
- 65 la transmisión (214), por la entidad (128), en el dominio PS, de la demanda de transferencia al dominio CS, incluyendo la demanda de transferencia una indicación de llamada de urgencia.
- 70 **6.** El método según la reivindicación 5, en donde la demanda de transferencia incluye, además, una indicación de comunicación de localización que indica si ha de realizarse, o no, un procedimiento de informe de localización al término de la transferencia.
- 75 **7.** El método según la reivindicación 6, en donde la indicación de informe de localización es una indicación de Demanda de Localización Inducida por Red de Conmutación de Paquetes, PS-NI-LR y el procedimiento de informe de localización es un procedimiento PS-NI-LR.
- 80 **8.** El método según la reivindicación 5, en donde la entidad (128) en el dominio PS es una Entidad de Gestión de la Movilidad, MME.
- 85 **9.** Un aparato (116) para realizar una transferencia de llamada de urgencia desde un dominio de paquetes conmutados, PS, a un dominio de circuitos conmutados, CS, estando el aparato caracterizado por:
- 90 una unidad de recepción de demanda, configurada para recibir una demanda de transferencia de una llamada de urgencia desde una Entidad de Gestión de la Movilidad (MME) en un dominio de paquetes conmutados, PS, demandando la transferencia de la llamada de urgencia desde el dominio PS al dominio CS, siendo la demanda de transferencia recibida desde el dominio PS e incluyendo una indicación de urgencia que comprende parámetros que indican que la sesión que se transfiere es una llamada de urgencia;
- 95 una unidad de envío de instrucciones, configurada para enviar instrucciones a elementos de red en el dominio CS para preparar una transferencia de la llamada de urgencia; y
- 100 una unidad de iniciación de transferencia, configurada para iniciar la transferencia de la llamada de urgencia.
- 105 **10.** El aparato (116) según la reivindicación 9, en donde la demanda de transferencia incluye un Agente de Usuario

Distante de Urgencia, E-RUA, una Identidad de Servicio Público, PSI, un Nombre de Dominio, DN; y

la unidad de iniciación de la transferencia está configurada, además, para iniciar una Continuidad de Llamada Vocal-Radio Única, SR-VCC, hacia un agente E-RUA.

5 **11.** El aparato (116) según la reivindicación 9, en donde la demanda de transferencia incluye una indicación de informe de localización y el aparato (116) comprende, además:

10 una unidad de recepción de indicación, configurada para recibir una indicación de que la transferencia está completa; y

una unidad de informe de localización, configurada para iniciar un procedimiento de informe de localización.

15 **12.** Un sistema para proporcionar una sesión de urgencia por medio de un equipo de usuario, UE, desde un dominio de paquetes conmutados, PS, a un dominio de circuitos conmutados, CS, comprendiendo el sistema:

20 una Entidad de Gestión de la Movilidad (128), MME, en el dominio PS, configurada para recibir una indicación de que se requiere la transferencia de una sesión, siendo la sesión una llamada de urgencia y para transmitir una demanda de transferencia al dominio CS, incluyendo la demanda de transferencia una indicación de llamada de urgencia; y

un aparato (116), según la reivindicación 9 que es un servidor de Centro de Conmutación Móvil, MSC, en el dominio CS, configurado para recibir la demanda de transferencia.

25 **13.** El sistema según la reivindicación 12, que comprende, además, una Función de Control de Sesión de Llamada de Urgencia (118), E-CSCF, acoplada, de forma comunicativa, con el servidor MSC (116) por intermedio de una segunda interfaz del servidor MSC (116), recibiendo la función E-CSCF (118) una demanda de transferencia de sesión desde el servidor MSC (116).

30

35

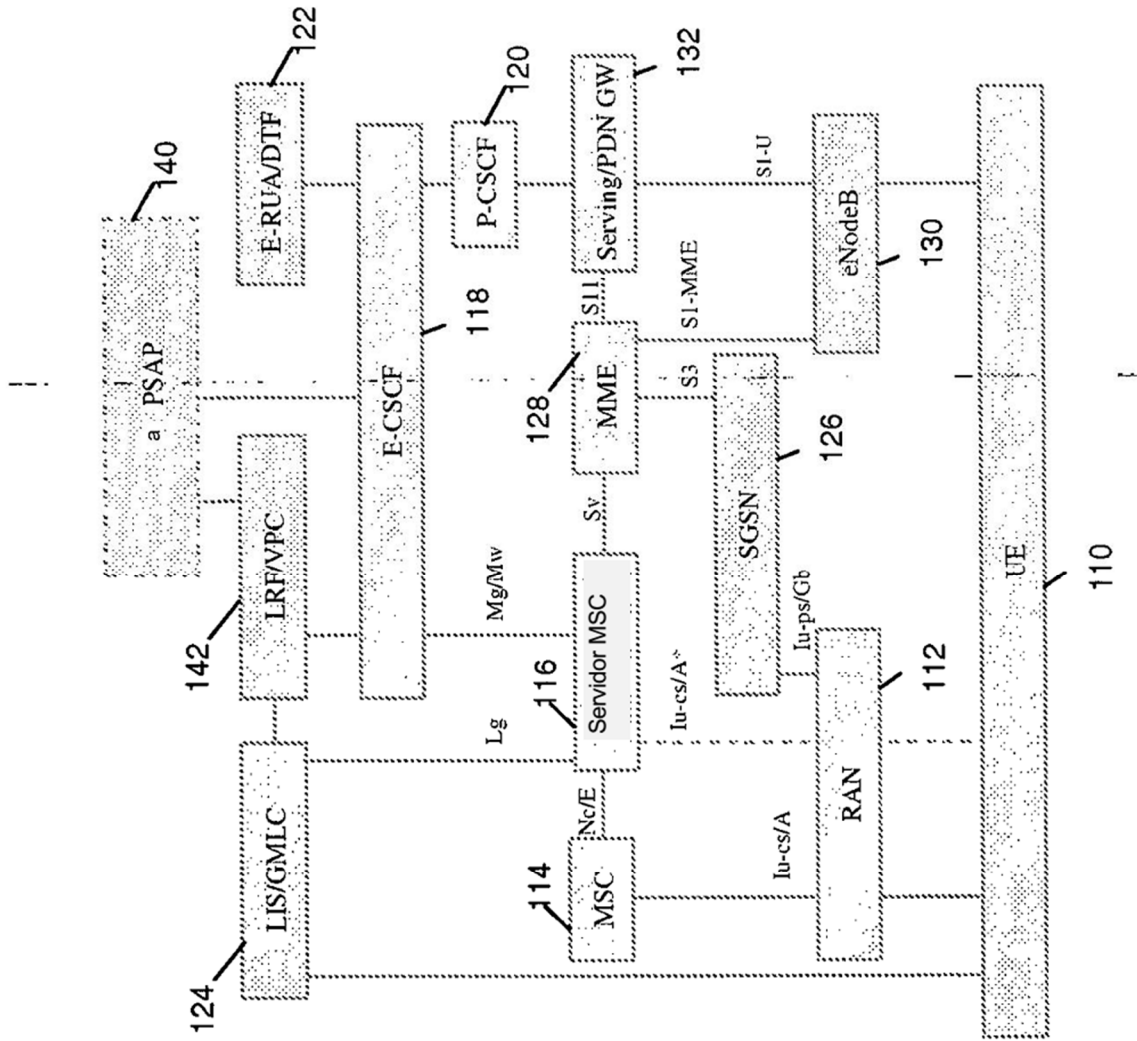


Fig. 1

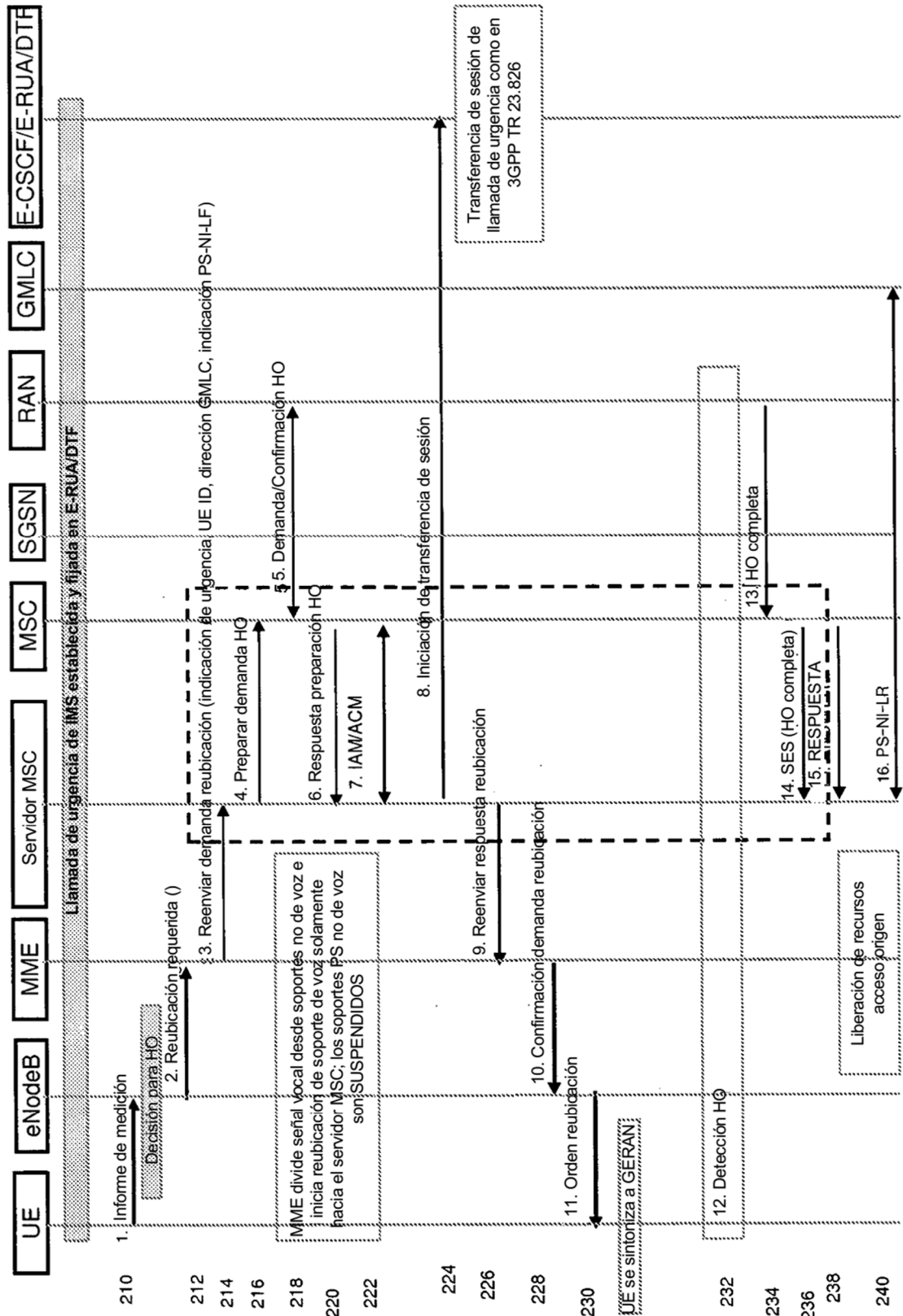


Fig. 2

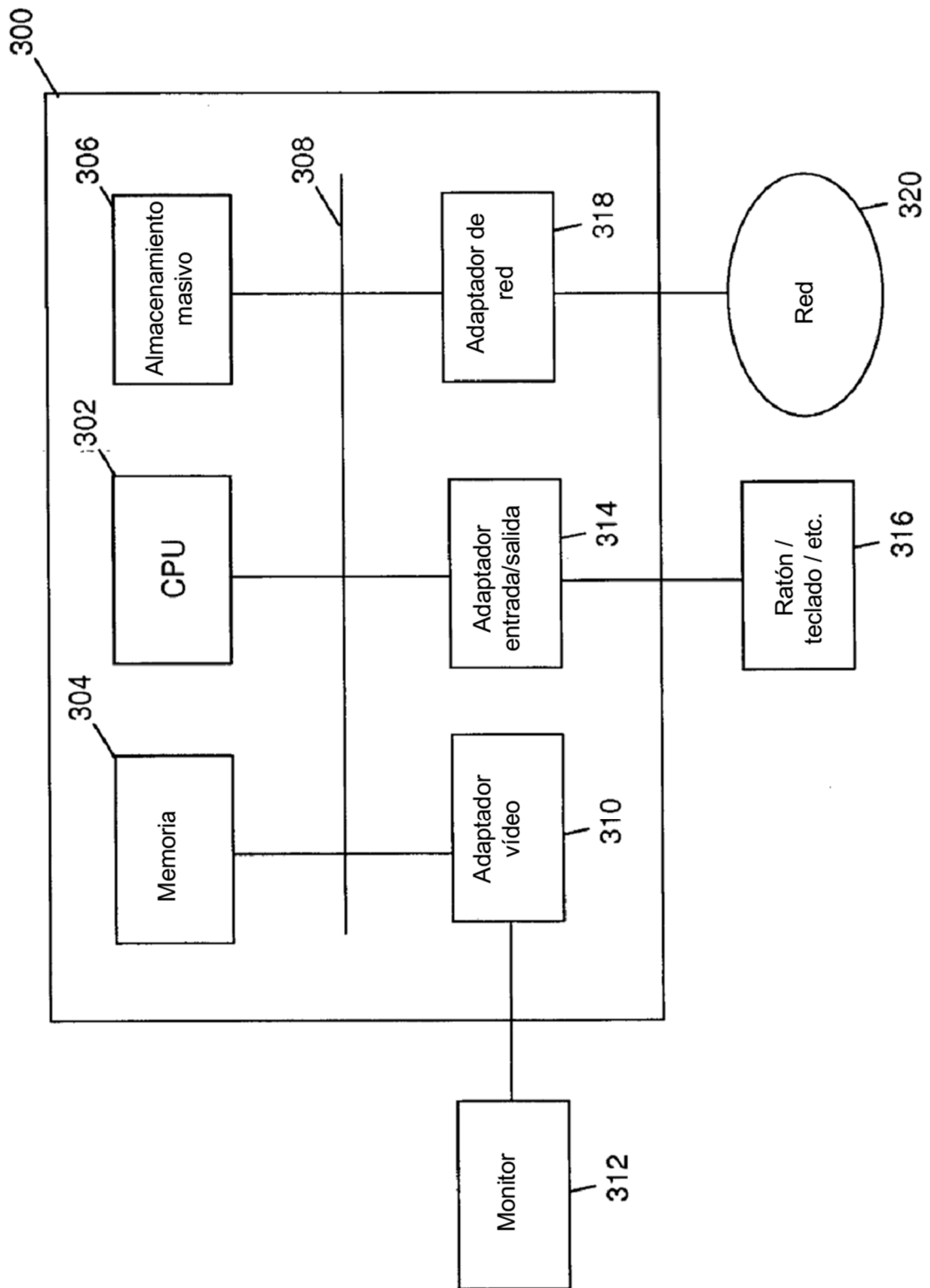


Fig. 3