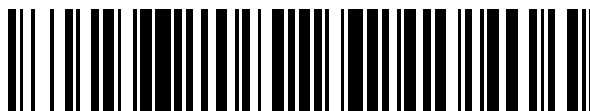


19



OFICINA ESPAÑOLA DE
PATENTES Y MARCAS

ESPAÑA



11 Número de publicación: **2 547 573**

51 Int. Cl.:

A45D 40/08 (2006.01)

A45D 40/26 (2006.01)

A46B 11/00 (2006.01)

12

TRADUCCIÓN DE PATENTE EUROPEA

T3

96 Fecha de presentación y número de la solicitud europea: **19.09.2011 E 11825491 (1)**

97 Fecha y número de publicación de la concesión europea: **24.06.2015 EP 2617317**

54 Título: **Recipiente para cosméticos de forma tubular con brocha del tipo de apertura/cierre mediante giro**

30 Prioridad:

17.09.2010 KR 20100091726

45 Fecha de publicación y mención en BOPI de la traducción de la patente:

07.10.2015

73 Titular/es:

**YONWOO CO., LTD. (100.0%)
473-5 Gajwa-dong Seo-gu
Incheon 404-250, KR**

72 Inventor/es:

CHOI, SEONG-WOONG

74 Agente/Representante:

LEHMANN NOVO, María Isabel

ES 2 547 573 T3

Aviso: En el plazo de nueve meses a contar desde la fecha de publicación en el Boletín europeo de patentes, de la mención de concesión de la patente europea, cualquier persona podrá oponerse ante la Oficina Europea de Patentes a la patente concedida. La oposición deberá formularse por escrito y estar motivada; sólo se considerará como formulada una vez que se haya realizado el pago de la tasa de oposición (art. 99.1 del Convenio sobre concesión de Patentes Europeas).

DESCRIPCIÓN

Recipiente para cosméticos de forma tubular con brocha del tipo de apertura/cierre mediante giro

Campo técnico del invento

5 El invento se refiere a un recipiente 100 para cosméticos de forma tubular con brocha o pincel del tipo de apertura/cierre mediante giro. Es un recipiente 110 para cosméticos de tipo tubular formado a través del recipiente tubular 110 que es presurizado para descargar el cosmético fuera de un agujero de descarga 111. Comprende: un cuerpo de fijación 120 insertado en el extremo frontal del recipiente tubular 110, estando la parte central del cuerpo de fijación 120 formada con una porción sobresaliente 122, formando la parte inferior de la porción sobresaliente 122 un agujero de descarga 121, y formando los dos lados de la periferia exterior de la parte superior de la porción sobresaliente respectivamente una ranura helicoidal 130 del tipo que se puede roscar desde la extremidad superior a la parte central del cuerpo de fijación 120; un capuchón o tapón de cierre hermético 140 formado con un agujero de descarga 141 que sirve para descargar el cosmético, siendo la protuberancia 122 insertada en el agujero de descarga 141 cuando desciende desde la parte inferior de manera que el agujero de descarga 141 es cerrado, y estando la superficie periférica exterior del capuchón de cierre hermético formada con una protuberancia combinada 142 que se combina con la ranura helicoidal 130 de manera que sea insertada en la ranura helicoidal 130; un capuchón giratorio 150 formado transversalmente con una ranura de acceso 151 en su extremidad superior, que proporciona un acceso para el agujero de descarga 141 del capuchón de cierre hermético 140, estando la parte interior del capuchón giratorio 150 formada con una ranura de guiado vertical 152 combinada con la protuberancia combinada 142, formando la parte superior del capuchón giratorio 150 una porción de montaje 153, y estando el capuchón giratorio 150 combinado de manera giratoria con la superficie periférica exterior del cuerpo de fijación 120 y facilitando que el capuchón de cierre hermético 140 sea elevado/descendido con el movimiento de rotación; una boquilla 160 con brocha insertada en la porción de montaje 153 de la boquilla con brocha, fijada, y formada con más de una boquilla insertada en una brocha 163;

Antecedentes técnicos del invento

25 Un recipiente para cosméticos generalmente acomoda tónico, loción y crema para los ojos. En particular, un cosmético del tipo de gel, tal como loción, crema, y similares, utiliza generalmente un recipiente para cosméticos de tipo tubular que es fácil de ser utilizado y tiene bajo coste de preparación. En cuanto al recipiente para cosméticos existente (véase el documento US 7.594.775), con el fin de que el cosmético de tipo gel pueda ser más fácilmente aplicado, una brocha, en su mayoría fabricada de materiales elásticos porosos tales como esponja y similares, está fijada a una salida de descarga.

30 Sin embargo, en cuanto a tal recipiente para cosméticos de tipo tubular existente fijado por la brocha, en el caso de que no haya una abertura adecuada, el recipiente de tipo tubular puede ser presurizado accidentalmente y puede ocurrir un fenómeno de fuga de cosmético, durante el uso o mientras está almacenado. Como ejemplo, se hace referencia a KR 10-0867684B1 (HANCOOK PUFF & PACK MANUFACTURING CO. LTD), que describe que se proporciona un recipiente para cosméticos líquidos con aplicador integrado que facilita el transporte y manipulación, en el que un aplicador separado es unido al extremo delantero del recipiente y el aplicador es provisto con contenido procedente de un recipiente. En el recipiente para cosméticos líquidos con aplicador integrado, un resalte (30) está unido a la parte superior del frasco (10), un soporte (20) de aplicador que está cubierto con el aplicador (50) está unido a la parte superior del dispositivo (40) de apertura y cierre, el contenido es suministrado al aplicador a lo largo del resalte, del dispositivo de apertura y cierre y del soporte de aplicador, y un paso de evacuación del contenido es abierto y cerrado de acuerdo con la rotación del dispositivo de apertura y cierre.

Resumen del invento

Problemas técnicos

45 A través de los problemas anteriores resueltos en la técnica anterior, en el invento, solamente un capuchón giratorio es hecho girar simplemente y a continuación la acción de apertura/cierre puede ser implementada simplemente para descargar el cosmético. El invento se refiere a un recipiente para cosméticos de tipo tubular con brocha del tipo de apertura/cierre mediante giro. Si un recipiente tubular es accidentalmente presurizado, puede aún impedir que el cosmético se fugue durante el uso o mientras está almacenado.

50 Además, el objetivo del invento es el siguiente: basado en la forma de una ranura helicoidal que puede actuar de forma efectiva, un capuchón de cierre hermético y un capuchón giratorio pueden ser fijados firmemente en la posición de elevación/descenso máxima, y una acción de elevación/descenso puede ser implementada de manera suave.

Soluciones para los problemas

Para resolver los problemas anteriores, el invento se refiere a un recipiente para cosméticos de tipo tubular con brocha del tipo de apertura/cierre mediante giro de acuerdo con la reivindicación 1.

Además, el invento está caracterizado por que la ranura helicoidal 130 comprende: una ranura de inserción 131 utilizada

para ser insertada en las protuberancias combinadas 142 para ser combinada; una ranura horizontal superior 132 que facilita que la protuberancia combinada 142 sea combinada en la posición de elevación máxima, y que forme un espacio en el cual el perímetro es igual o menor que el de la protuberancia combinada 142, de manera que la protuberancia combinada 142 es embebida en el espacio; una ranura horizontal inferior 133 que facilita que la protuberancia combinada 142 sea combinada en la posición de descenso máximo, y que forme un espacio cuyo perímetro es igual o menor que el de la protuberancia combinada 142, de manera que la protuberancia combinada 142 es embebida en el espacio; una ranura de inclinación 134 que forma un espacio que tiene un intersticio con la protuberancia combinada 142, para garantizar que no interfiere el movimiento cuando la protuberancia combinada 142 se eleva/desciende; una porción doblada 135 en la posición en la que la protuberancia combinada 142 comienza a descender y una superficie curvada de forma redonda formada a partir de la ranura horizontal superior 132 hacia la ranura de inclinación 134.

En otro aspecto, el invento está caracterizado por que, la parte inferior de la boquilla (160) con brocha está formada también con una porción de espacio 161 interconectada con una pluralidad de las boquillas 162.

Los efectos del invento

El invento tiene las siguientes ventajas: aunque solamente a través de la acción de hacer girar un capuchón giratorio, el recipiente para cosméticos puede ser aún simplemente abierto/cerrado para descargar los cosméticos; en el caso de que un recipiente tubular sea presurizado accidentalmente durante su uso o mientras está almacenado, puede aún impedirse que el cosmético se fugue;

Además, el invento tiene las siguientes ventajas: basado en la forma de una ranura helicoidal, un capuchón de cierre hermético y el capuchón giratorio pueden ser fijados firmemente en la posición de elevación/descenso máximo, y la acción de elevación/descenso puede ser implementada de una manera suave.

Dibujos del invento

La figura 1 es una vista en sección de una superficie frontal de un recipiente para cosméticos de tipo tubular con brocha del tipo de apertura/cierre mediante giro de acuerdo con el invento.

La figura 2 es una vista en sección de una superficie lateral de un recipiente para cosméticos de tipo tubular con brocha del tipo de apertura/cierre mediante giro de acuerdo con el invento.

La figura 3 es un diagrama espacial despiezado ordenadamente de un recipiente para cosméticos de tipo tubular con brocha del tipo de apertura/cierre mediante giro de acuerdo con el invento.

La figura 4 es un diagrama detallado de una ranura helicoidal de un recipiente para cosméticos de tipo tubular con brocha del tipo de apertura/cierre mediante giro de acuerdo con el invento.

La figura 5 es una vista en sección de una parte principal cuando un recipiente para cosméticos de tipo tubular con brocha giratoria del tipo de apertura/cierre mediante giro es cerrado de acuerdo con el invento.

La figura 6 es una vista en sección de una parte principal cuando un recipiente para cosméticos de tipo tubular con brocha del tipo de apertura/cierre mediante giro es abierto de acuerdo con el invento.

Realizaciones del invento

A continuación, con referencia a los dibujos, se describirá en detalle un recipiente para cosméticos de tipo tubular con brocha del tipo de apertura/cierre mediante giro. En primer lugar, se observará que, en los dibujos, las mismas partes o elementos estructurales serán indicados por el mismo número en la medida de lo posible. En cuanto a la descripción del invento, con el fin de impedir que el espíritu del invento resulte poco claro, se omitirá la especificación detallada de las funciones o estructuras conocidas relacionadas.

Como se ha mostrado en las figuras 1 y 3, un recipiente para cosméticos de forma tubular con brocha del tipo de apertura/cierre mediante giro del invento comprende un recipiente 110, un cuerpo de fijación 120, un capuchón de cierre hermético 140, un capuchón giratorio 150 y una boquilla 160 con brocha.

Como se ha mostrado en la figura 1, la parte interior de un recipiente tubular 100 es reservada y almacenada con el cosmético. Aunque el recipiente tubular 110 puede estar hecho de una pluralidad de materiales; preferiblemente, está hecho generalmente de resina sintética. Como se ha mostrado en la figura 1, el extremo superior del recipiente tubular 110 está formada con un agujero de descarga 111. Cuando el usuario presiona el recipiente tubular 110, el cosmético es descargado desde el agujero de descarga 111.

El cuerpo de fijación 120 será descrito a continuación: Como se ha mostrado en la figura 1, el cuerpo de fijación 120 está emparedado en el extremo frontal del recipiente tubular 110 y forma una porción sobresaliente 122 para cerrar en la parte central del cuerpo de fijación 120. Como se ha mostrado en la figura 1, la parte inferior de la porción sobresaliente 122 para cerrar está formada con un agujero de descarga 121, de manera que el cosmético es descargado fuera del agujero

de descarga 111. Como se ha mostrado en las figuras 1 y 3, los dos lados de la periferia exterior de la parte superior del cuerpo de fijación 120 forman respectivamente una ranura helicoidal 130 del tipo que se puede roscar desde la extremidad superior a la parte central y son combinadas con una protuberancia combinada 142 que será descrita después.

5 Por otro lado, como se ha mostrado en la figura 4, en el caso de que el recipiente para cosméticos 100 de tipo tubular con brocha de tipo de apertura/cierre mediante giro está preparado; preferiblemente, la ranura helicoidal 130 comprende: una ranura de inserción 131 utilizada para ser insertada en las protuberancias combinadas 142 para ser combinadas; una ranura horizontal superior 132 que facilita que la protuberancia combinada 142 sea combinada en la posición de elevación máxima, y que forma un espacio cuyo perímetro es igual o menor que el de la protuberancia combinada 142, de manera que la protuberancia combinada 142 es embebida en el espacio; una ranura horizontal inferior 133 que facilita que la protuberancia combinada 142 sea combinada en la posición de descenso máximo, y que forma un espacio cuyo perímetro es igual o menor que el de la protuberancia combinada 142, de manera que la protuberancia combinada 142 es embebida en el espacio; una ranura de inclinación 134 que forma un espacio que tiene un intersticio con la protuberancia combinada 142, para garantizar que no interfiere el movimiento cuando la protuberancia combinada 142 se eleva/desciende; una porción doblada 135 en la posición en la que la protuberancia combinada 142 comienza a descender y una superficie curvada de forma redonda formada a partir de la ranura horizontal superior 132 hacia la ranura de inclinación 134.

Subsiguientemente, se ha descrito el capuchón de cierre hermético 140. Como se ha mostrado en las figuras 1 y 6, el capuchón de cierre 140 puede facilitar que la parte central sea puesta en comunicación y descargue el cosmético hacia afuera cuando es abierto el capuchón de cierre hermético 140. Como se ha mostrado en la figura 5, el capuchón de cierre hermético 140 está formado con un agujero de descarga 141. Cuando el capuchón de cierre hermético 140 desciende, la porción sobresaliente 122 para cerrar es insertada desde la parte inferior, facilitando así que el agujero de descarga 141 sea cerrado. Además, como se ha mostrado en las figuras 1 y 3, la superficie periférica exterior del capuchón de cierre hermético 140 está formada con una protuberancia combinada 142. La protuberancia combinada 142 es insertada en la ranura helicoidal 130 para ser combinada con la ranura helicoidal 130.

Subsiguientemente, se ha descrito el capuchón de cierre hermético 150. Como se ha mostrado en las figuras 1 y 3, un capuchón giratorio 150 está formado transversalmente con una ranura de acceso 151 en el extremo superior del mismo, que proporciona un acceso para el capuchón de cierre hermético 140. La parte interior del capuchón giratorio 150 está formada con una ranura de guiado vertical 152 combinada con la protuberancia combinada 142. La parte superior del capuchón giratorio 150 está formada con una porción de montaje 153 de una boquilla con brocha. Como se ha mostrado en las figuras 1 y 3, el capuchón giratorio 150 está combinado de forma giratoria con la superficie periférica exterior del cuerpo de fijación 120. Con el movimiento de rotación, la protuberancia combinada 142 combinada con la ranura de guiado vertical 152 está vinculada para ser movida. Con el movimiento de la ranura helicoidal 130, el capuchón de cierre hermético 140 puede ser elevado y hecho descender al mismo tiempo.

35 Subsiguientemente, se ha descrito una boquilla 160 con brocha. Como se ha mostrado en las figuras 1 y 3, una boquilla 160 con brocha es insertada en la porción de montaje 153 de la boquilla con brocha, fijada, y formada con más de una boquilla insertada en una brocha 163. Por otro lado, como se ha mostrado en la figura 1, preferiblemente, la parte inferior de la boquilla 160 con brocha forma también una porción de espacio 161 interconectada con una pluralidad de boquillas 162, de manera que el cosmético sea descargado más suave y efectivamente.

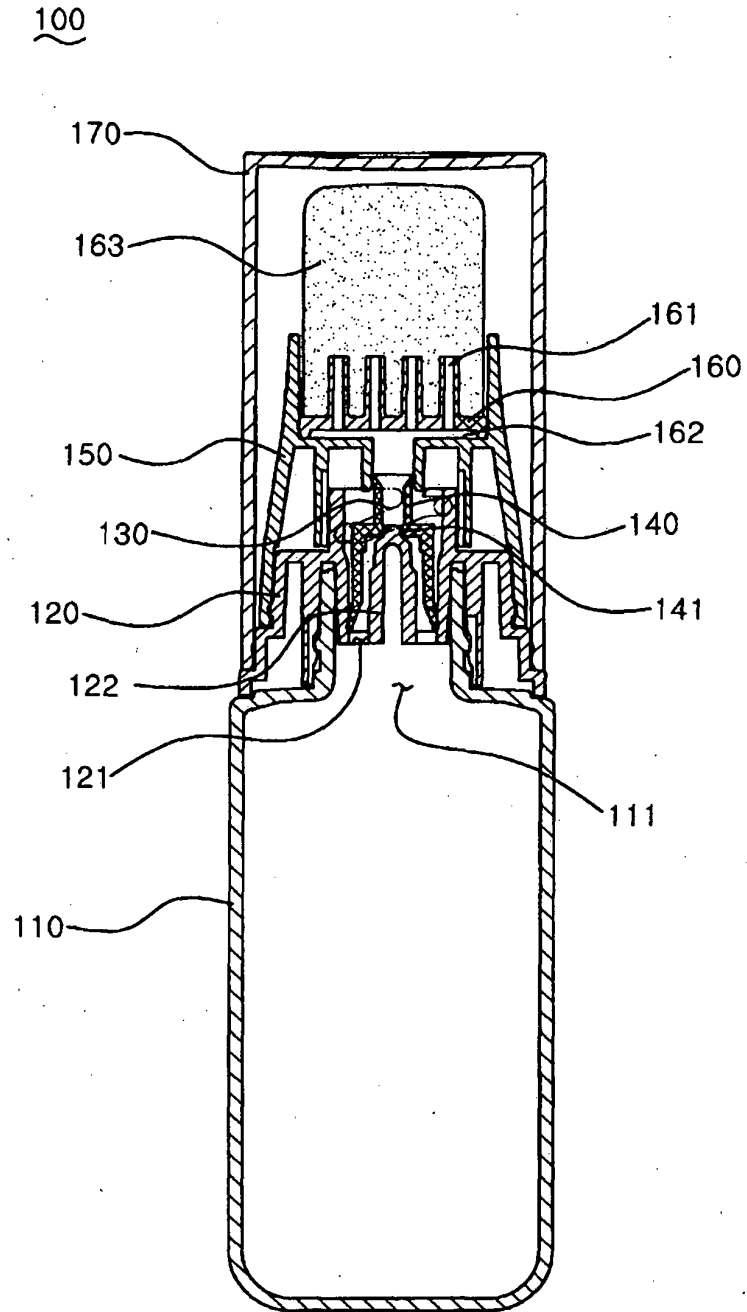
40 Por otro lado, como se ha mostrado en las figuras 1 y 3, el recipiente 100 para cosméticos de forma tubular con brocha del tipo de apertura/cierre mediante giro comprende también un capuchón superior 170 sujeto al cuerpo de fijación 120 durante el montaje y el desmontaje.

45 Anteriormente, algunas realizaciones preferibles están descritas en los dibujos y en la descripción. Aquí, aunque se han utilizado términos especificados, se han empleado solamente para describir el objetivo del invento, pero no para limitar la definición del marco del invento escrito en las reivindicaciones. Por consiguiente, los expertos en la técnica comprenderán que pueden ser implementadas distintas modificaciones y otros ejemplos equivalentes de acuerdo a los ejemplos anteriores. Por tanto, el marco técnico, requerido para que sea protegido en el invento, dependerá de las ideas técnicas de las reivindicaciones adjuntas.

REIVINDICACIONES

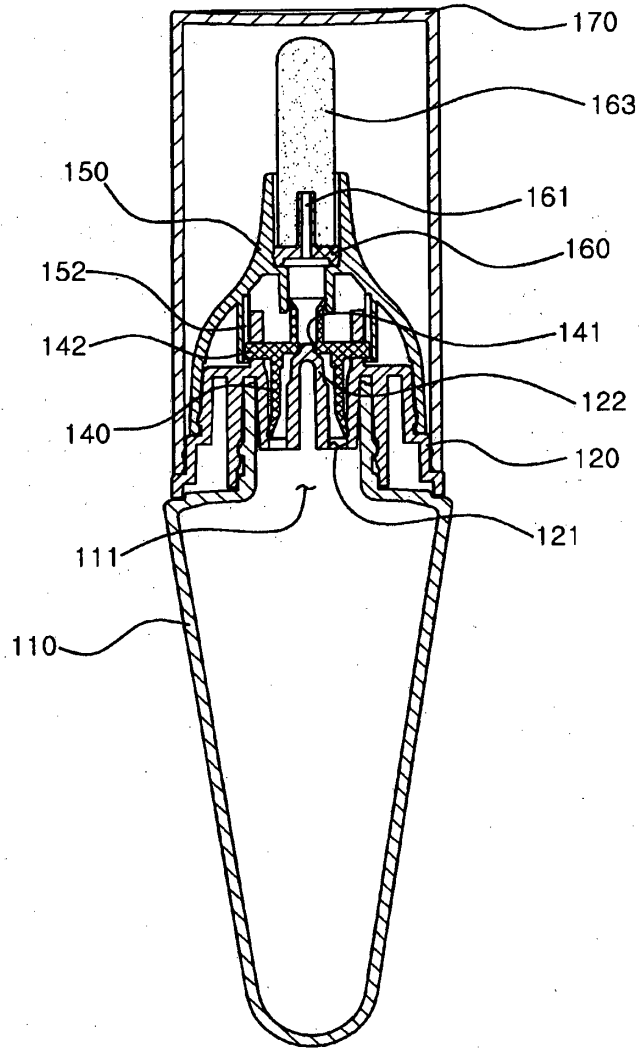
1. Un recipiente (100) para cosméticos de forma tubular con brocha del tipo de apertura/cierre mediante giro, en el que un recipiente (110) es presurizado de manera que el cosmético sea descargado desde un agujero de descarga (111), y comprendiendo el recipiente (100) para cosméticos de forma tubular con brocha del tipo de apertura/cierre mediante giro:
- 5 un cuerpo de fijación (120) insertado en el extremo frontal del recipiente tubular (110), estando la parte central del cuerpo de fijación (120) formada con una porción sobresaliente (122), formando la parte inferior de la porción sobresaliente un agujero de descarga (121), y formando los dos lados de la periferia exterior de la parte superior de la porción sobresaliente respectivamente una ranura helicoidal (130) del tipo que se puede roscar desde el extremo superior a la parte central del cuerpo de fijación (120);
- 10 un capuchón de cierre hermético (140) formado con un agujero de descarga (141) que sirve para descargar el cosmético, siendo la porción sobresaliente (122) insertada en el agujero de descarga (141) cuando el capuchón de cierre hermético (140) desciende, de manera que el agujero de descarga (141) sea cerrado, y estando la superficie periférica exterior del capuchón de cierre hermético formada con una protuberancia combinada (142) que es combinada con la ranura helicoidal (130) de manera que sea insertada en la ranura helicoidal (130);
- 15 un capuchón giratorio (150) formado transversalmente con una ranura de acceso (151) en su extremo superior, que proporciona un acceso para el agujero de descarga (141) del capuchón de cierre hermético (140), estando la parte interior del capuchón giratorio (150) formada con una ranura de guiado vertical (152) combinada con la protuberancia combinada (142), estando la parte superior del capuchón giratorio (150) formada con una porción de montaje (153) de una boquilla con brocha, y estando el capuchón giratorio (150) combinado de forma giratoria con la superficie periférica exterior del cuerpo de fijación (120) con el fin de que gire con relación al cuerpo de fijación (120), facilitando que el capuchón de cierre hermético sea elevado/descendido con el movimiento de rotación;
- 20 una boquilla (160) con brocha insertada y fijada en la porción de montaje (153) del capuchón giratorio (150), y formada con más de una boquilla (162) insertada en una brocha (163), y
- 25 un capuchón superior (170) que es capaz de ser fijado al cuerpo de fijación (120) durante el montaje y el desmontaje.
2. El recipiente (100) para cosméticos de forma tubular con brocha del tipo de apertura/cierre mediante giro de acuerdo con la reivindicación 1, en el que
- la ranura helicoidal (130) comprende:
- una ranura de inserción (131) utilizada para ser insertada en la protuberancia combinada (142) para ser combinada;
- 30 una ranura horizontal superior (132) que facilita que la protuberancia combinada (142) sea combinada en la posición de elevación máxima, y que forma un espacio cuyo perímetro es igual o menor que el de la protuberancia combinada (142), de manera que la protuberancia combinada (142) es embebida en el espacio;
- una ranura horizontal inferior (133) que facilita que la protuberancia combinada (142) sea combinada en la posición de descenso máximo, y que forma un espacio cuyo perímetro es igual o menor que el de la protuberancia combinada (142), de manera que la protuberancia combinada (142) es embebida en el espacio;
- 35 una ranura de inclinación (134) que forma un espacio que tiene un intersticio con la protuberancia combinada (142), para garantizar que no interfiere el movimiento cuando la protuberancia combinada (142) se eleva/desciende;
- una porción doblada (135) en la posición en la que la protuberancia combinada (142) comienza a descender, y una superficie curvada de forma redonda formada desde la ranura horizontal superior (132) hacia la ranura de inclinación (134).
- 40
3. El recipiente (100) para cosméticos de forma tubular con brocha del tipo de apertura/cierre mediante giro de acuerdo con la reivindicación 1 ó 2, en que la parte inferior de la boquilla (160) con brocha está formada también con una porción de espacio (161) interconectada con una pluralidad de las boquillas (162).

[Fig. 1]

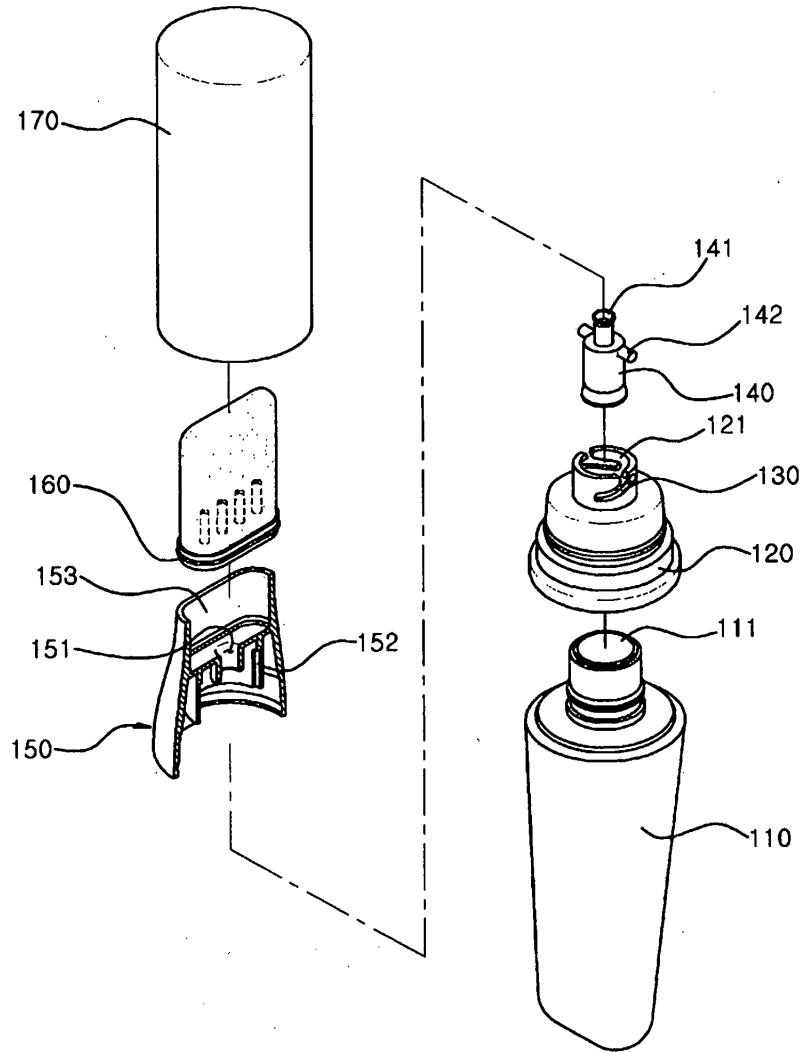


[Fig. 2]

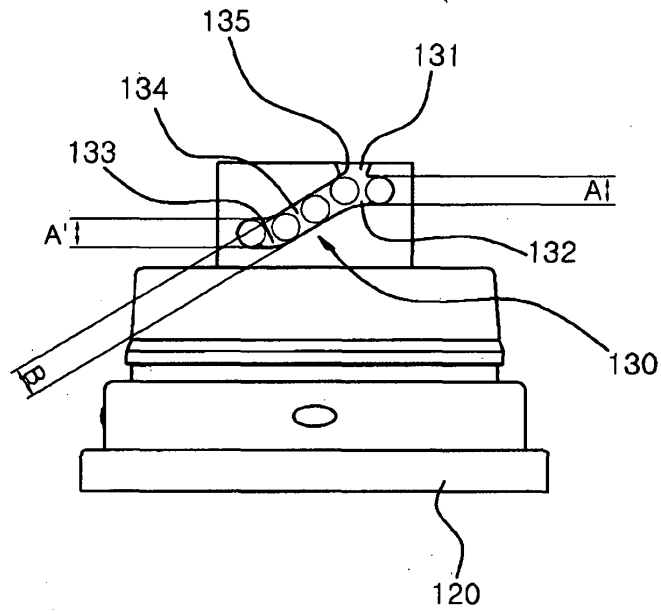
100



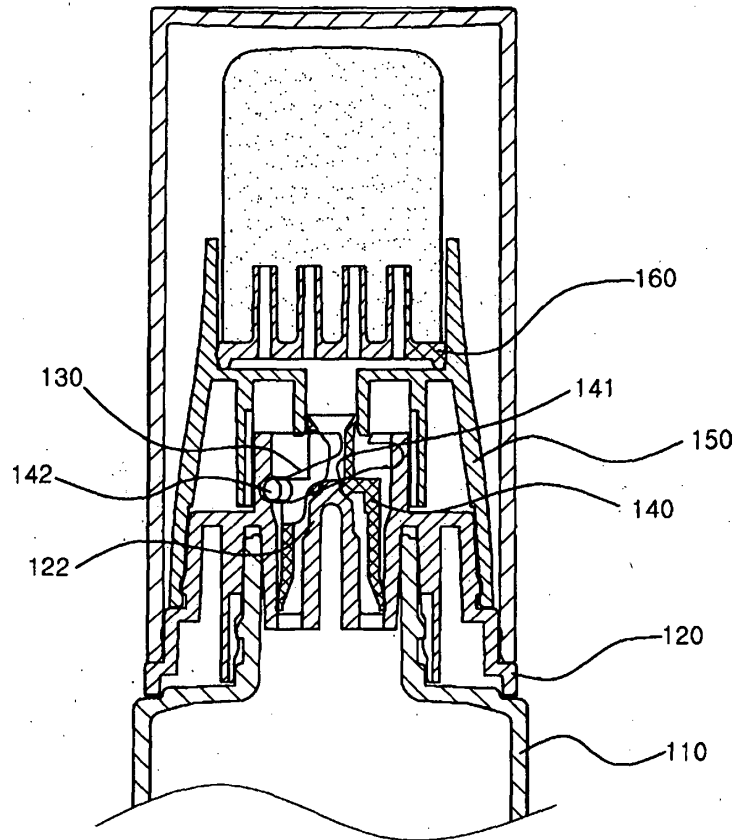
[Fig. 3]



[Fig. 4]



[Fig. 5]



[Fig. 6]

