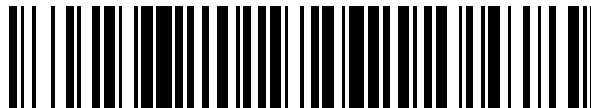


19



OFICINA ESPAÑOLA DE  
PATENTES Y MARCAS

ESPAÑA



11 Número de publicación: **2 551 136**

51 Int. Cl.:

**H04W 72/04** (2009.01)

**H04W 36/12** (2009.01)

**H04L 29/06** (2006.01)

12

TRADUCCIÓN DE PATENTE EUROPEA

T3

96 Fecha de presentación y número de la solicitud europea: **29.07.2003 E 10179821 (3)**

97 Fecha y número de publicación de la concesión europea: **02.09.2015 EP 2293636**

54 Título: **Procedimiento para la asignación de recursos en modo paquete en un sistema de radiocomunicaciones móviles**

30 Prioridad:

**14.08.2002 FR 0210323**

45 Fecha de publicación y mención en BOPI de la traducción de la patente:

**16.11.2015**

73 Titular/es:

**ALCATEL LUCENT (100.0%)  
148/152 route de la Reine  
92100 Boulogne-Billancourt, FR**

72 Inventor/es:

**MUNIERE, VINCENT**

74 Agente/Representante:

**CARPINTERO LÓPEZ, Mario**

ES 2 551 136 T3

Aviso: En el plazo de nueve meses a contar desde la fecha de publicación en el Boletín europeo de patentes, de la mención de concesión de la patente europea, cualquier persona podrá oponerse ante la Oficina Europea de Patentes a la patente concedida. La oposición deberá formularse por escrito y estar motivada; sólo se considerará como formulada una vez que se haya realizado el pago de la tasa de oposición (art. 99.1 del Convenio sobre concesión de Patentes Europeas).

## DESCRIPCIÓN

Procedimiento para la asignación de recursos en modo paquete en un sistema de radiocomunicaciones móviles

La presente invención se refiere de una manera general a los sistemas de radiocomunicaciones móviles.

5 La presente invención se refiere de manera más particular a los servicios en modo paquete, como en particular el GPRS ("General Packet Radio Service") para los sistemas de radiocomunicaciones móviles de tipo GSM ("Global System for Mobile communications").

De una manera general, estos sistemas están sujetos a normalización, y si se desea más información se pueden consultar las normas correspondientes, publicadas por los organismos de normalización correspondientes.

10 En la figura 1 se recuerda la arquitectura de los sistemas en modo paquete como, por ejemplo, los sistemas de tipo GPRS, esta comprende esencialmente:

- un subsistema de estaciones de base, o BBS ("Base Station Subsystem") en relación con las estaciones móviles o MS ("Mobile Station"), y que consta de unas estaciones de base o BTS ("Base Transceiver Station") y unos controladores de estaciones de base o BSC ("Base Station Controller");
- 15 - un sub-sistema de red GPRS, en relación por una parte con el BSS y, por otra parte, con unas redes exteriores (no representadas), y que consta de unas entidades o nodos de subsistema de red GPRS, como las entidades SGNS ("Serving GPRS Support Node") o GGSN ("Gateway GPRS Support Node").

De acuerdo con la arquitectura en capas que se utiliza para describir estos sistemas, se distinguen, en la interfaz entre la MS y el BBS, o interfaz radio, o interfaz "Um":

- una primera capa, o capa física;
- 20 - una segunda capa, o capa de enlace, a su vez dividida en varias capas: por orden creciente de niveles, MAC ("Medium Access Control"), RLC ("Radio Link Control") y LLC ("Logical Link Control", utilizándose el BBS únicamente para una función de enlace entre la MS y el subsistema de red GPRS, para la capa LLC).

Del mismo modo, se distinguen en la interfaz entre el BBS y el subsistema de red GPRS, o interfaz "Gb":

- una primera capa, o capa física;
- 25 - una segunda capa, o capa de enlace, a su vez dividida en varias capas: por orden creciente de niveles, "Network service", BSSGP ("BSS GPRS Protocol") y LLC ("Logical Link Control", utilizándose el BBS únicamente para una función de enlace entre la MS y el subsistema de red GPRS, para la capa LLC).

30 En la capa LLC se forman unas tramas denominadas tramas LLC, a partir de unas unidades de datos de nivel superior. En las tramas LLC estas unidades de datos se denominan unidades de datos LLC-PDU ("LLC-Protocol Data Units").

Las unidades de datos LLC-PDU se segmentan a continuación en la capa RLC/MAC, de tal modo que forman unos bloques denominados bloques de datos RLC ("RLC data blocks"). Los bloques de datos RLC se ponen a continuación en el formato requerido para la transmisión en la interfaz "Um", en la capa física.

35 Además, en las capas RLC y LLC se aplican unos procedimientos de re-transmisión de datos no correctamente recibidos (bloques de datos RLC o unidades de datos LLC-PDU según el caso), de acuerdo con una técnica también denominada ARQ ("Automatic Repeat reQuest"). El estado, correcto o no, de los bloques o unidades de datos recibidos se lo indica el receptor al emisor por medio de mensajes denominados de acuse de recibo o ACK ("ACKnowledgement") o de acuse de recibo negativo o NACK ("Non-ACKnowledgement").

40 Además, también se prevén unos protocolos de señalización de nivel superior, en particular para la gestión de la movilidad o MM ("Mobility Management"), la gestión de sesión o SM ("Session Management"), etc.

A continuación, se recuerdan algunos procedimientos relativos al protocolo RLC/MAC en la interfaz entre la MS y el BBS. Para una descripción más completa de este protocolo, se podrá hacer referencia en particular a la especificación 3GPP TS 04.60 publicada por el 3GPP ("3rd Generation Partnership Project").

Se recuerda que los canales lógicos en modo paquete constan de los siguientes canales:

- 45 - PBCCH ("Packet Broadcast Control CHannel"), o canales de difusión, utilizados para transmitir informaciones de sistema en una celda;
- PCCCH ("Packet Common Control CHannel"), o canales comunes de control, que constan a su vez de los canales siguientes:
- PRACH (« Packet Random Access CHannel ») utilizado para el acceso a la red;
- 50 - PPCH (« Packet Paging CHannel ») utilizado para la búsqueda de abonados (o "paging");
- PAGCH ("Packet Access Grant CHannel") utilizado para la asignación de recursos en modo paquete;
- PNCH ("Packet Notification CHannel") utilizado para notificar las estaciones móviles de una llamada punto-a-

multipunto;

- PDTCH ("Packet Data Transfer CHannel"), utilizados para la transferencia de datos, y PACCH ("Packet Associated Control CHannel") o canales de control asociados, utilizados en particular para transmitir acuses de recibo (ACK/NACK) o mensajes de asignación / modificación de recursos en modo paquete.

5 Algunos canales en modo paquete como, en particular, los canales PBCCH y PCCCH pueden no estar establecidos en una celda. En ese caso, las estaciones móviles en modo paquete utilizan unos canales en modo circuito como los canales BCCH ("Broadcast Control CHannel") y CCCH ("Packet Common Control CHannel"), incluyendo estos últimos en particular los canales RACH ("Random Access CHannel"), PCH ("Paging CHannel"), AGCH ("Access Grant CHannel") y NCH ("Notification CHannel"). Para indicar esta posibilidad, también se utiliza, a título de ejemplo  
10 para los canales PBCCH et BCCH, la anotación (P)BCCH.

En modo paquete, una estación móvil puede estar:

- bien en un modo denominado "packet transfer mode", en el cual se asignan unos recursos de forma temporal, cuando hay que transmitir efectivamente unos datos durante una comunicación, formando estos recursos una conexión temporal en modo paquete o TBF ("Temporary Block Flow"), para un sentido de transmisión dado;
- 15 - bien en un modo denominado "packet idle mode" en el cual no se establece ningún TBF.

De una manera general, los datos transferidos por medio de un TBF pueden ser unos datos denominados aquí datos de abonado o datos de usuario (por "user data" en inglés), o unos datos llamados aquí datos de señalización, intercambiados en el marco de protocolos de nivel superior, como por ejemplo el protocolo de gestión de movilidad o MM ("Mobility Management"), etc.

20 Un TBF en el sentido ascendente, o UL TBF ("UpLink TBF"), se puede establecer o bien en los canales comunes de control (P)CCCH, o bien en el canal PACCH de un TBF en el sentido descendente, o DL TBF ("DownLink TBF") en funcionamiento de manera simultánea para esta estación móvil.

El establecimiento de un UL TBF en los canales comunes de control (P)CCCH se inicia con el envío por la estación móvil a la red de un mensaje PACKET CHANNEL REQUEST en el canal PRACH (o de un mensaje CHANNEL REQUEST en el canal RACH). Según las necesidades de la estación móvil para esta transferencia, se pueden utilizar diferentes causas en una solicitud de establecimiento de un UL TBF: acceso en una fase (o "one phase Access"), acceso llamado "short access", acceso en dos fases (o "two phase Access"), actualización de celda (o "cell update"), respuesta a una solicitud de "paging" (o "page response"), procedimiento de gestión de movilidad (o "MM procedure"), solicitud de un único bloque sin establecimiento de TBF (o "Single block without TBF establishment").

30 Se recuerdan brevemente, a título de ejemplo, las siguientes etapas en el caso de acceso en una fase o en dos fases:

- En el caso del acceso en una sola fase la red responde con un mensaje IMMEDIATE ASSIGNMENT (respectivamente PACKET UPLINK ASSIGNMENT) en el canal AGCH (respectivamente PAGCH), indicando este mensaje directamente a la estación móvil los recursos en modo paquete, o canales PDCH asignados.
- 35 - En el caso del acceso en dos fases el mensaje IMMEDIATE ASSIGNMENT (PACKET UPLINK ASSIGNMENT) en el canal (P)AGCH asigna a la estación móvil un bloque de radio en un canal PDCH, que esta puede utilizar para transmitir un mensaje PACKET RESOURCE REQUEST que contiene una descripción más precisa de los recursos en modo paquete requeridos. La red responde a continuación con un mensaje PACKET UPLINK ASSIGNMENT, indicándole este mensaje a la estación móvil los recursos en modo paquete, o canales PDCH  
40 asignados.

En el caso del establecimiento de un TBF en el sentido ascendente (o UL TBF) en el canal PACCH de un TBF en el sentido descendente (o DL TBF) en funcionamiento de forma simultánea para esta estación móvil, la red envía el mensaje PACKET UPLINK ASSIGNMENT en este canal PACCH.

45 Se puede establecer un TBF en el sentido descendente, o DL TBF ("DownLink TBF") bien en los canales comunes de control (P)CCCH, o bien en el canal PACCH de un TBF en el sentido ascendente, o UL TBF ("UpLink TBF") en funcionamiento de forma simultánea para esta estación móvil.

En el caso del establecimiento de un DL TBF en los canales comunes de control, si el SGSN no conoce la celda en la cual está localizada la estación móvil, se puede iniciar en primer lugar un procedimiento de "paging" en modo paquete a través de los BSCs susceptibles de controlar dicha celda. Se prevé a continuación un intercambio de señalización en los canales (P)CCCH, que incluye la emisión por la estación móvil de un mensaje CHANNEL REQUEST (o PACKET CHANNEL REQUEST en PRACH) en respuesta al "paging" y a continuación el envío por la red a la estación móvil de un mensaje PACKET UPLINK ASSIGNMENT que indica a la estación móvil los recursos en modo paquete, o canales PDCH asignados en los cuales dicha estación móvil podrá enviar su respuesta al SGSN. A partir de entonces, al haber determinado la celda en la cual se encuentra la estación móvil, el SGSN podrá enviar unas unidades de datos LLC hacia la BSC correspondiente, que establecerá entonces un DL TBF bien en un canal común (P)CCCH, o bien en el canal PACCH del UL TBF si está todavía en funcionamiento. Para establecer un DL TBF en el canal común, la BSC envía un mensaje IMMEDIATE ASSIGNMENT en CCCH, o PACKET

DOWNLINK ASSIGNMENT en PCCCH, indicando este mensaje a la estación móvil los recursos en modo paquete, o canales PDCH asignados.

En el caso del establecimiento de un DL TBF en el canal PACCH de un UL TBF en curso de forma simultánea para esta estación móvil, la red envía el mensaje PACKET DOWNLINK ASSIGNMENT en este canal PACCH.

5 Por otra parte, estos sistemas tienen una arquitectura celular, y están previstos unos mecanismos de cambio de celda. A continuación, se recuerdan algunos procedimientos relativos a estos mecanismos de cambio de celda. Para una descripción más completa de estos mecanismos, se podrá hacer referencia en particular a las especificaciones 3GPP TS 04.60 y 3GPP TS 05.08 publicadas por el 3GPP (« 3rd Generation Partnership Project »).

10 Para los servicios en modo paquete, se utiliza de manera general un procedimiento denominado de reelección de celda, y se diferencian de manera general varios modos de control de reelección de celda, que corresponden a unos grados de autonomía decrecientes de la estación móvil, o, lo que viene a ser lo mismo, a unos grados crecientes de control por la red. Por ejemplo, en el caso del GPRS, estos diferentes modos de control incluyen:

- un primer modo de control (también llamado NC0), en el cual la estación móvil decide de manera autónoma realizar un cambio de celda y selecciona ella misma la celda objetivo, teniendo en cuenta los resultados de las mediciones que esta realiza;
- un segundo modo de control (también llamado NC1), en el cual la estación móvil decide de manera autónoma realizar un cambio de celda y selecciona ella misma la celda objetivo, teniendo en cuenta los resultados de las mediciones que realiza, y transmite, por otra parte, los resultados de estas mediciones a la red;
- un tercer modo de control (también llamado NC2) en el cual la red decide realizar dicho cambio de celda y selecciona la celda objetivo, teniendo en cuenta los resultados de las mediciones que le transmite la estación móvil.

Así pues, los modos de control NC0 y NC1 corresponden a un modo de reelección de celda controlado por la estación móvil. En este caso la estación móvil decide ella misma una reelección de celda.

25 El modo de control NC2 también se llama reelección de celda controlada por la red. En este caso, la red ordena a la estación móvil una reelección de celda, en un mensaje llamado “Packet Cell Change Order” que contiene la identidad de la celda reeleccionada.

30 En uno u otro de los modos de control como, por ejemplo NC0, NC1, NC2, una vez que la estación móvil ha realizado con éxito las operaciones necesarias para conectarse en modo paquete a la celda objetivo reeleccionada, esta transmite a la red, de acuerdo con el protocolo de gestión de movilidad o MM (por “Mobility Management”) un mensaje de actualización de celda que sirve para indicar la identidad de la celda objetivo reeleccionada. Si la estación móvil no tiene datos de usuario para transmitir, esta envía una LLC PDU vacía al SGSN y utiliza la causa “cell update” en la solicitud de establecimiento de UL TBF que sirve para enviar dicha LLC PDU, cuando se establece el PBCCH. Si no se establece el PBCCH en la celda, la estación móvil solicita un establecimiento en una fase. Como alternativa, si la estación móvil tiene unos datos de usuario para transferir en el sentido ascendente, esta debe transmitir un mensaje de solicitud de recursos en modo paquete que solicita a la red que establezca un UL TBF. Una vez establecido el UL TBF, la estación móvil debe enviar sus datos de usuario, interpretándolos también el SGSN como una actualización de celda. Con la detección de la actualización de celda, el SGSN puede entonces reanudar, hacia la nueva celda, la transferencia de datos interrumpida hacia la antigua celda.

40 Por otra parte, la normalización del GPRS ha evolucionado, en particular con la introducción del EGPRS (“Enhanced General Packet Radio Service”) que permite unas velocidades muy superiores a las que ofrece el GPRS, gracias a unas técnicas de modulación que tienen una mejor eficacia espectral.

45 Sin embargo, en un mismo sistema, no necesariamente todas las estaciones móviles y todas las celdas soportan el EGPRS. A continuación, se recuerdan algunos procedimientos que permiten que el GPRS y el EGPRS co-existan en un mismo sistema. Para una descripción más completa de estos procedimientos se puede hacer referencia en particular a la especificación 3GPP TS 04.60 publicada por el 3GPP («3rd Generation Partnership Project »).

Se diferencian dos modos posibles para un TBF, un TBF en modo GPRS y un TBF en modo EGPRS. Además, cuando una estación móvil tiene de forma simultánea un UL TBF y un DL TBF en funcionamiento, estos dos TBF deben estar en el mismo modo: bien GPRS, o bien EGPRS.

50 Por otra parte, como los mensajes de solicitud de recursos en modo paquete recordados con anterioridad, esto es PACKET CHANNEL REQUEST o CHANNEL REQUEST, no indican por sí mismos si la estación móvil soporta el EGPRS, se ha introducido un nuevo mensaje de solicitud de recursos en modo paquete denominado EGPRS PACKET CHANNEL REQUEST.

55 No necesariamente todas las celdas soportan el mensaje EGPRS PACKET CHANNEL REQUEST, y el soporte de este mensaje en una celda se indica en unas informaciones de sistema difundidas en esta celda en el canal (P)BCCH.

Se puede enviar el mensaje EGPRS PACKET CHANNEL REQUEST en los canales (P)CCCH. El envío de dicho mensaje por una estación móvil indica por sí mismo que la estación móvil soporta el EGPRS. El único medio para que la red sepa si una estación móvil soporta el EGPRS en el establecimiento de un UL TBF en los canales (P)CCCH es recibir el mensaje EGPRS PACKET CHANNEL REQUEST. La red puede entonces establecer un UL TBF en el modo EGPRS. En caso contrario, la red solo puede establecer un TBF en el modo GPRS.

En el estado actual de la norma, los diferentes casos de uso de estos diferentes mensajes de solicitud de recursos en modo paquete son los siguientes:

- si la celda soporta el mensaje EGPRS PACKET CHANNEL REQUEST;
  - si la estación móvil desea realizar un acceso en una fase (o "one phase access"), o un acceso en dos fases (o "two phase access"), o un acceso llamado "short access", esta utiliza el mensaje EGPRS PACKET CHANNEL REQUEST (con la causa adecuada);
  - si la estación móvil desea realizar una actualización de celda (o "cell update"), o enviar una respuesta a una solicitud de "paging" en modo paquete (o "page response"), o llevar a cabo un procedimiento de gestión de movilidad (o "MM procedure") o solicitar la asignación de un único bloque de radio sin establecimiento de TBF (o "Single block without TBF establishment"), esta utiliza el mensaje CHANNEL REQUEST (si el canal PBCCH no está presente en la celda), o el mensaje PACKET CHANNEL REQUEST (si el canal PBCCH está presente en la celda);
- si la celda no soporta el mensaje EGPRS PACKET CHANNEL REQUEST: la estación móvil utiliza en todos los casos el mensaje CHANNEL REQUEST o el mensaje PACKET CHANNEL REQUEST.

El EGPRS resulta especialmente interesante para aplicaciones como, en particular el acceso a Internet. En una aplicación de este tipo, los datos de usuario transferidos son unos datos intercambiados de acuerdo con el protocolo TCP ("Transmission Control Protocol"), a su vez definido de acuerdo con el modelo TCF/IP ("Transmission Control Protocol/Internet Protocol"). Una situación típica de una aplicación de este tipo corresponde a un TBF en el sentido descendente establecido en el modo EGPRS para transferir datos útiles, y un TBF en el sentido ascendente establecido cada cierto tiempo, también en el modo EGPRS, para transmitir unos acuses de recibo de acuerdo con el protocolo TCP (o "TCP ACK").

En una aplicación de este tipo, en particular, el estado actual de la norma es la fuente de los problemas que identifica el solicitante y que se van a exponer a continuación.

En los ejemplos que se ilustran en las figuras 2 y 3, se considera un estado inicial, identificado como 1 en la figura 2, respectivamente 1' en la figura 3, que corresponde a una situación en la que se está produciendo una transferencia de datos entre un equipo que corresponde a una MS (o estación móvil) y un equipo que corresponde a un BSS, en este caso el BSS de una antigua celda, o "BSS(old cell)", antes del cambio de celda. Se transmiten, en el sentido descendente, unos segmentos TCP ("TCP segments"), o unidades de datos intercambiados de acuerdo con el protocolo TCP, identificándose estos segmentos por un número de secuencia (o "sequence number"), y se transmiten entonces unos acuses de recibo ("TCP ACK") en el sentido ascendente, identificándose estos acuses de recibo por su número de ACK (o "ACK number").

A continuación se considera el caso de un cambio de celda. Se tienen en cuenta el caso en el que la MS ha determinado una re-selección de celda (modo NC0 o NC1) o en el caso en el que la red ha ordenado una re-selección de celda a la MS (modo NC2). Se tiene en cuenta, además, el caso en el que la MS ha llevado a cabo con éxito las operaciones necesarias para conectarse a la nueva celda re-seleccionada (que corresponde al equipo identificado como BSS (new cell)). El estado correspondiente se identifica como 2 en la figura 2, respectivamente 2' en la figura 3. Se considera, además, el caso de una nueva celda (o celda re-seleccionada) que soporta el canal PBCCH y el mensaje EGPRS PACKET CHANNEL REQUEST (no obstante, hay que señalar que los escenarios mencionados también se aplican al caso en el que no hay PBCCH en la celda).

En el estado actual de la norma, son posibles por tanto dos escenarios para la reanudación en la nueva celda de la transferencia interrumpida en la antigua celda.

Un primer escenario corresponde al caso en el que la MS todavía tiene una o varias LLC PDU(s) para enviar a la red (que corresponden a unos acuses de recibo TCP ACKs que no se pudieron enviar en la antigua celda).

Este primer escenario corresponde al ejemplo que se ilustra en la figura 2. En efecto, en este ejemplo, antes de pasar al estado 2, se han transmitido en el sentido ascendente unos segmentos TCP que tienen como números de secuencia "n" y "n + 1", y se ha transmitido un acuse de recibo TCP ACK con el número "n + 1", pero aun no se ha transmitido el TCP ACK con el número "n+2".

En este caso, para transmitir a la red el TCP ACK con el número "n+2", la MS precisa un acceso llamado "short access" (o un acceso en una única fase) por medio del mensaje EGPRS PACKET CHANNEL REQUEST, como se ilustra en 21. De este modo, el BSS(new cell) sabe que la MS soporta el EGPRS. El BSS (new cell) puede entonces asignar un UL TBF en el modo EGPRS, como se ilustra en 22 mediante el envío de un mensaje PACKET UPLINK

ASSIGNMENT, y podrá a continuación reanudar la transferencia en el sentido descendente en el modo EGPRS.

La MS transmite entonces el TCP ACK con el número "n+2" al BSS (new cell), como se ilustra en 23. Este TCP ACK lo re-transmite el BSS(new cell) al SGSN, como se ilustra en 24, y sirve como actualización de celda para el SGSN. Como se ilustra en 25, el SGSN transmite entonces un mensaje FLUSH-LL que ordena al BSS(old cell) que re-dirija las LLC-PDU(s) aun no transmitidas en el sentido descendente, hacia el BSS(new cell). A continuación el BSS(old cell) transmite un mensaje de acuse de recibo FLUSH-LL ACK al SGSN, como se ilustra en 26.

Para la reanudación de la transferencia en el sentido descendente, el BSS(new cell) envía entonces a la MS, como se ilustra en 27, un mensaje PACKET DOWNLINK ASSIGNMENT que indica a la MS los recursos en modo paquete que tiene asignados, en este caso en modo EGPRS. Se puede reanudar entonces la transferencia en la nueva celda, entre la MS y el BSS(new cell), como se ilustra en 28, donde se transmite en el sentido descendente un segmento TCP con el número de secuencia "n+2" y se transmite en el sentido ascendente un acuse de recibo TCP ACK con el número "n+3".

Un segundo escenario corresponde al caso en el que la MS no tiene ninguna LLC PDU para enviar.

Este segundo escenario corresponde al ejemplo que se ilustra en la figura 3. En efecto, en este ejemplo, antes de pasar al estado 2', se han transmitido en el sentido descendente unos segmentos TCP con los números de secuencia "n" y "n+1" y se han transmitido en el sentido ascendente unos acuses de recibo TCP ACK con el número "n+1" y "n+2".

En este caso, como se ilustra en 21', la MS precisa un UL TBF para enviar un mensaje de actualización de celda ("cell update") y, en el estado actual de la norma, la MS únicamente puede hacerlo por medio del mensaje CHANNEL REQUEST (con la causa "acceso en una fase" o "one phase access") o por medio del mensaje PACKET CHANNEL REQUEST (con la causa "actualización de celda" o "cell update"). Lamentablemente, la red no sabrá que la estación móvil soporta el EGPRS, lo que significa que la red no tiene otra elección que asignar un UL TBF en el modo GPRS, como se ilustra en 22' mediante el envío de un mensaje PACKET UPLINK ASSIGNMENT. A continuación se transmite un mensaje de actualización de celda (o "cell update") desde la MS al BSS(new cell), como se ilustra en 23' (de hecho, se trata de una LLC PDU vacía). Este mensaje de actualización de celda lo re-transmite el BSS(new cell) al SGSN, como se ilustra en 24'. Como se ilustra en 25', el SGSN transmite entonces un mensaje FLUSH-LL que ordena al BSS(old cell) que re-dirija las LLC-PDU(s) aun no transmitidas en el sentido descendente hacia el BSS(new cell). A continuación el BSS(old cell) transmite un mensaje de acuse de recibo FLUSH-LL ACK al SGSN, como se ilustra en 26'. En este segundo escenario se pueden diferenciar por tanto dos casos posibles (hay que señalar que también se podrían diferenciar dos casos posibles en el primer escenario, pero esto no afectaría en nada a esta exposición de los problemas).

Un primer caso posible (que corresponde al ejemplo que se ilustra en la figura 3) corresponde al caso en el que la red puede establecer el DL TBF (para la reanudación de la transferencia en el sentido descendente) en el PACCH del UL TBF creado por el envío del mensaje de actualización de celda. Para la reanudación de la transferencia en el sentido descendente, el BSS(new cell) envía entonces a la MS, como se ilustra en 27', un mensaje PACKET DOWNLINK ASSIGNMENT que indica a la MS los recursos en modo paquete que tiene asignados, en este caso en modo GPRS. Se puede reanudar entonces la transferencia, como se ilustra en 28', donde se transmite en el sentido descendente un segmento TCP con el número de secuencia "n+2".

En este primer caso posible, será entonces necesario cambiar a continuación de modo para el TBF, y la única forma de hacerlo será por tanto liberar el UL TBF, liberar el DL TBF, a continuación restablecer un DL TBF en modo EGPRS. La liberación del UL TBF se ilustra con un estado identificado como 29'. Como se ilustra en 30', durante el estado 29', se transmite desde el BSS(new cell) a la MS un mensaje PACKET UPLINK ACK/NACK que incluye, en particular, un bit FAI ("Final ACK Indicator") igual a 1. Como se ilustra con un estado 31', el DL TBF está todavía en funcionamiento. Como se ilustra en 32', durante el estado 31', se transmite en el sentido descendente un segmento TCP con el número de secuencia "n+3", a continuación se transmite un mensaje PACKET CONTROL desde la estación móvil hacia la nueva celda, como se ilustra en 33'. La liberación del DL TBF y a continuación el re-establecimiento de un DL TBF en modo EGPRS se ilustran con un estado identificado como 34'. Durante el estado 34', se transmite en el sentido descendente un bloque de datos RLC que incluye en particular un bit FBI ("Final Block Indicator") igual a 1, como se ilustra en 35', y a continuación se transmite en el sentido ascendente un mensaje PACKET DOWNLINK ACK/NACK que incluye en particular un bit FAI (« Final ACK Indicator ») igual a 1, como se ilustra en 36'. Una vez liberado el DL TBF en modo GPRS, se puede enviar a continuación a la estación móvil un mensaje PACKET DOWNLINK ASSIGNMENT en el canal PACCH, como se ilustra en 37', indicando este mensaje unos recursos en modo paquete asignados a la estación móvil en el sentido descendente, en este caso en modo EGPRS. La transferencia continúa entonces en el sentido descendente en modo EGPRS, como se ilustra en 38', donde se transmite en el sentido descendente un segmento TCP con el número de secuencia "n+4", y se transmite en el sentido ascendente un acuse de recibo TCP ACK con el número "n+3".

Tal y como ha observado el solicitante, un procedimiento de este tipo no es óptimo en absoluto, ya que el modo GPRS se habrá utilizado durante una parte del tiempo en lugar del modo EGPRS, y además se habrá perdido tiempo para el cambio de modo, del modo GPRS hacia el modo EGPRS. De manera más precisa, si se designa con

T al tiempo necesario para reanudar la transferencia en el sentido descendente en modo EGPRS en el primer escenario en el que la estación móvil tiene todavía una o varias LLC PDU(s) para enviar, y con T' al tiempo necesario para reanudar la transferencia en el sentido descendente en modo EGPRS en el segundo escenario en el que la estación móvil no tiene ninguna LLC PDU(s) para enviar, el tiempo T' se puede expresar de la siguiente forma:

$$T' = T + T1 + T2 + T3 + T4$$

donde:

T1 es el tiempo necesario para asegurarse de que se ha establecido el DL TBF con éxito;

T2 es el tiempo necesario para liberar el UL TBF;

T3 es el tiempo medio necesario para transferir la mitad de una LLC PDU en el TBF;

T4 es el tiempo necesario para liberar el DL TBF;

con:

T1 = RTD + RRBP (donde RTD designa el tiempo de ida y vuelta, o "Round-Trip-Time", entre la BSS y la MS; RRBP designa el tiempo necesario entre una invitación para emitir, transmitida por la red, y la respuesta de la estación móvil);

$$T2 = RTD + RRBP;$$

T3 =  $\frac{1}{2}$  T\_llc\_pdu\_transfer (con, por ejemplo, T\_llc\_pdu\_transfer = 200 ms en el caso de velocidad igual a 2,5 kbps y de un tamaño de LLC PDU de 500 octetos);

$$T4 = RTD + RRBP.$$

Teniendo en cuenta unos valores típicos de RTD = 120 ms y RRBP = 60 ms, esto puede llevar por lo tanto en determinados casos a permanecer durante al menos 640 ms en el modo GPRS, en lugar de estar en el modo EGPRS.

Un segundo caso posible en el segundo escenario (no se ilustra específicamente con una figura) corresponde al caso en el que la red no puede establecer el DL TBF en el PACCH del UL TBF creado para el envío del mensaje de actualización de celda, sino en el que la red únicamente puede establecer el DL TBF en los canales comunes de control (P)CCCH, en consecuencia tras la liberación del UL TBF creado para el envío del mensaje de actualización de celda. En este caso, el BSS(new cell) puede asignar directamente unos recursos en modo paquete en modo EGPRS. En efecto, el BSS(new cell) conoce entonces las capacidades de la MS, gracias a las informaciones correspondientes contenidas en las tramas BSSGP recibidas del SGSN. Pero este procedimiento tampoco es óptimo a causa del tiempo que se pierde hasta conseguir la liberación del UL TBF antes de poder establecer el DL TBF en los canales (P)CCCH.

En resumen, y como reconoce el solicitante, se plantean algunos problemas, debido a estos diferentes escenarios posibles para la reanudación de la transferencia en el sentido descendente, según si la estación móvil tiene o no unas LLC PDU(s) en su memoria tampón. Esto conduce a un comportamiento incoherente en el caso de re-selección de celda, aun más cuando en el caso de aplicación basado en el protocolo TCP se pueden producir los dos casos (la estación móvil tiene o no unas LLC PDU(s) en su memoria tampón) y, por otra parte, como se ha explicado con anterioridad, la transferencia en el modo EGPRS se reanuda con retardo en el caso en el que la estación móvil no tiene ninguna LLC PDU en su memoria tampón.

El ejemplo que se ha descrito de manera más particular hasta aquí es el caso de una actualización de celda en el caso de re-selección de celda en el modo "packet transfer mode". También son posibles otros ejemplos, en los cuales se plantean problemas similares, en particular el ejemplo del "paging" en modo paquete. En efecto, en el estado actual de la norma, cuando la red envía una petición de "paging" a una estación móvil para unos servicios en modo paquete, la estación móvil debe responder por medio de un mensaje CHANNEL REQUEST (con una causa que corresponde a un acceso en una fase) o por medio de un mensaje PACKET CHANNEL REQUEST (con una causa que corresponde a una respuesta a una petición de "paging") y, por lo tanto, la red no sabrá si la estación móvil soporta el EGPRS y establecerá un UL TBF en el modo GPRS, incluso para una estación móvil que soporta el EGPRS. Cuando el SGSN recibe la respuesta de la estación móvil, este puede empezar a enviar las LLC PDUs hacia la celda correcta, es decir entonces puede comenzar una transferencia de datos de usuario en el sentido descendente, pero también se plantean problemas similares a los que se han descrito más arriba para el caso de actualización de celda, ya que si el UL TBF está aun en funcionamiento, entonces el DL TBF se deberá establecer inicialmente en modo GPRS.

Como reconoce el solicitante, de una manera general los problemas expuestos con anterioridad se refieren a cualquier escenario que lleve a una estación móvil a precisar un UL TBF para unas necesidades de transferencia de datos de señalización, lo que genera a continuación el establecimiento de un DL TBF para la transferencia de datos de usuario.

La presente invención tiene en particular como objetivo resolver todos o parte de estos problemas. De manera más general, la presente invención tiene como objetivo optimizar los procedimientos de asignación de recursos en modo paquete en estos sistemas.

La invención se implementa tal como se describe en las reivindicaciones independientes 1, 5 y 9.

5 Uno de los objetos de la presente solicitud es un procedimiento para la asignación de recursos en modo paquete en un sistema de radiocomunicaciones móviles, en el cual la estación móvil puede transmitir a la red diferentes tipos de solicitudes de recursos en modo paquete, que corresponden a los diferentes modos de transferencia que la estación móvil puede soportar, pudiendo utilizar una estación móvil uno u otro de los tipos de solicitudes que corresponden a los modos de transferencia que esta soporta, según sus necesidades, procedimiento en el cual, para unas  
10 necesidades de transferencia de datos de señalización en el sentido ascendente, al ser dicha señalización susceptible de generar una asignación de recursos en modo paquete en el sentido descendente para unas necesidades de transferencia de datos de usuario, una estación móvil utiliza un tipo de solicitud de recursos en modo paquete que corresponde al modo de transferencia mejor adaptado a las necesidades de dicha transferencia de datos de usuario.

15 Otro objeto de la solicitud es un procedimiento para la asignación de recursos en modo paquete en un sistema de radiocomunicaciones móviles, en el cual la estación móvil puede transmitir a la red diferentes tipos de solicitudes de recursos en modo paquete, que corresponden a los diferentes modos de transferencia que la estación móvil puede soportar, pudiendo utilizar una estación móvil uno u otro de los tipos de solicitudes que corresponden a los modos de transferencia que esta soporta, según sus necesidades, procedimiento en el cual, para unas necesidades de  
20 transferencia de datos de señalización, una estación móvil utiliza un tipo de solicitud de recursos en modo paquete que corresponde al modo de transferencia mejor adaptado a las necesidades de una transferencia de datos de usuario, que incluye una causa que especifica las necesidades de transferencia de datos de señalización.

De acuerdo con otra característica, diferentes modos de transferencia soportados corresponden a diferentes velocidades posibles.

25 De acuerdo con otra característica, diferentes velocidades posibles corresponden a diferentes esquemas de modulación posibles.

De acuerdo con otra característica, diferentes modos de transferencia incluyen los modos GPRS ("General Packet Radio Service") y EGPRS ("Enhanced General Packet Radio Service").

30 De acuerdo con otra característica, el modo de transferencia mejor adaptado a las necesidades de transferencia de datos de usuario corresponde a un modo de transferencia que permite las velocidades más altas.

De acuerdo con otra característica, el modo de transferencia mejor adaptado a las necesidades de transferencia de datos de usuario corresponde al modo EGPRS ("Enhanced General Packet Radio Service").

De acuerdo con otra característica, dichas necesidades de transferencia de datos de señalización incluyen unas necesidades de transferencia de mensajes de señalización de acuerdo con un protocolo de gestión de movilidad.

35 De acuerdo con otra característica, dichos mensajes de señalización incluyen un mensaje de actualización de celda transmitido en el caso de re-selección de celda durante una transferencia de datos de usuario en curso.

De acuerdo con otra característica, dichos mensajes de señalización incluyen un mensaje de respuesta a una solicitud de "paging" previa a una transferencia de datos de usuario en el sentido descendente.

40 De acuerdo con otra característica, dicha transferencia de datos de usuario incluye una transferencia de datos de acuerdo con un protocolo de tipo TCP ("Transmission Control Protocol").

De acuerdo con otra característica, un tipo de solicitud de recursos en modo paquete que corresponde al modo de transferencia mejor adaptado a las necesidades de dicha transferencia de datos de usuario incluye una causa que especifica dichas necesidades de transferencia de datos de señalización.

45 De acuerdo con otra característica, se utiliza un tipo de solicitud de recursos en modo paquete, que corresponde al modo de transferencia mejor adaptado a las necesidades de dicha transferencia de datos de usuario y que no incluye ninguna causa que especifique dichas necesidades de transferencia de datos de señalización, para dichas necesidades de transferencia de datos de señalización.

50 De acuerdo con otra característica, un mensaje utilizado para transmitir dicho tipo de solicitud de recursos en modo paquete que corresponde al modo de transferencia mejor adaptado a las necesidades de una transferencia de datos de usuario es el mensaje EGPRS PACKET CHANNEL REQUEST.

De acuerdo con otra característica, el mensaje EGPRS PACKET CHANNEL REQUEST incluye una causa que especifica las necesidades de transferencia de datos de señalización.



Otro objeto de la presente solicitud es una estación móvil, que consta de unos medios para implementar un procedimiento de acuerdo con la invención.

Otro objeto de la presente solicitud es un equipo de red de radiocomunicaciones móviles, que consta de unos medios para implementar un procedimiento de acuerdo con la invención.

- 5 Otro objeto de la presente solicitud es un sistema de radiocomunicaciones móviles, que consta de unos medios para implementar un procedimiento de acuerdo con la invención.

Se mostrarán otros objetos y características de la presente invención con la lectura de la siguiente descripción de un ejemplo de realización, que se hace en relación a los dibujos adjuntos en los que:

- 10
- la figura 1 recuerda la arquitectura general de un sistema de radiocomunicaciones móviles en modo paquete;
  - las figuras 2 y 3 recuerdan diferentes procedimientos que se pueden utilizar, en el estado actual de la norma, para la reanudación de la transferencia de datos en el caso de re-selección de celda;
  - la figura 4 pretende ilustrar un ejemplo de procedimiento de acuerdo con la invención, a título de ejemplo para la reanudación de la transferencia de datos en el caso de re-selección de celda.

15 En el ejemplo de aplicación a la re-selección de celda en el caso de modo "packet transfer mode", la invención sugiere que se permita que una estación móvil utilice el mensaje EGPRS PACKET CHANNEL REQUEST en el caso de actualización de celda, tenga o no esta estación móvil unas LLC PDU(s) para enviar tras la conmutación hacia la nueva celda.

20 Esto permite entonces que la red sepa que la estación móvil soporta el EGPRS, lo que permite que la red asigne un UL TBF en modo EGPRS. El DL TBF, de preferencia establecido en el PACCH del UL TBF de tal modo que se acelere la reanudación de la transferencia, se puede establecer entonces directamente en el modo EGPRS.

En la figura 4 se ilustra un ejemplo de procedimiento de acuerdo con la invención, que corresponde a título de ejemplo al caso de aplicación a la re-selección de celda en el modo "packet transfer mode".

25 En el ejemplo que se ilustra en la figura 4, se considera un estado inicial, identificado como 1", que corresponde, como en el ejemplo que se ilustra en las figuras 2 y 3, a una transferencia de datos en curso entre un equipo identificado como MS (o estación móvil) y un equipo identificado como BBS, en este caso el BSS de una antigua celda, o « BSS(old cell) », antes del cambio de celda. Por ejemplo, como se ilustra en 10", se pueden transmitir en el sentido descendente unos segmentos TCP ("TCP segments"), y se pueden transmitir en el sentido ascendente unos acuses de recibo ("TCP ACK").

30 A continuación se considera el caso de un cambio de celda. Como en el ejemplo que se ilustra en las figuras 2 y 3, se tiene en cuenta el caso en el que la MS ha determinado una re-selección de celda y en el que la MS ha realizado con éxito las operaciones necesarias para conectarse a la nueva celda re-seleccionada. El estado correspondiente se identifica como 2" en la figura 4. Como en el ejemplo que se ilustra en las figuras 2 y 3, se considera además el ejemplo de una nueva celda (o celda re-seleccionada) que soporta el canal PBCCH y el mensaje EGPRS PACKET CHANNEL REQUEST.

35 En el ejemplo que se ilustra, la invención propone que la MS envíe a la red un mensaje EGPRS PACKET CHANNEL REQUEST, como se ilustra en 21", tenga o no la MS todavía una o varias LLC PDU(s) que enviar a la red (que corresponden en particular a los acuses de recibo TCP ACKs que no se han podido enviar en la antigua celda). De este modo, el BSS(new cell) sabe que la MS soporta el EGPRS. El BSS(new cell) puede entonces asignar un UL TBF en el modo EGPRS, como se ilustra en 22" mediante el envío de un mensaje PACKET UPLINK ASSIGNMENT, y a continuación podrá reanudar la transferencia en el sentido descendente en el modo EGPRS.

40 La reanudación de la transferencia se puede realizar entonces por medio de etapas similares a las etapas 23 a 28 que se ilustran en la figura 2, y se identifican aquí como 23" a 28".

45 Como se ha indicado con anterioridad, la invención no está limitada al caso de aplicación a la re-selección de celda en el caso de modo "packet transfer mode". De una manera general, la invención se aplica a cualquier sistema de radiocomunicaciones móviles en el cual una estación móvil puede transmitir diferentes solicitudes de recursos en modo paquete a la red, que corresponden a los diferentes modos de transferencia que puede soportar la estación móvil, y en el cual una estación móvil puede utilizar uno u otro de los tipos de solicitud que corresponden a los modos de transferencia que esta soporta, según sus necesidades. De acuerdo con uno de sus diferentes aspectos, la invención propone que, para unas necesidades de transferencia de datos de señalización en el sentido ascendente, pudiendo generar dicha señalización una asignación de recursos en modo paquete en el sentido descendente para unas necesidades de transferencia de datos de usuario, una estación móvil utiliza un tipo de solicitud de recursos en modo paquete que corresponde al modo de transferencia mejor adaptado a las necesidades de dicha transferencia de datos de usuario.

50 Diferentes modos de transferencia soportados corresponden, en particular, a diferentes velocidades posibles.

Diferentes velocidades posibles corresponden, en particular, a diferentes esquemas de modulación posibles.

En particular, diferentes modos de transferencia incluyen los modos GPRS ("General Packet Radio Service") y EGPRS ("Enhanced General Packet Radio Service").

5 En particular, el modo de transferencia mejor adaptado a las necesidades de transferencia de datos de usuario corresponde a un modo de transferencia que permite las velocidades más altas.

En particular, el modo de transferencia mejor adaptado a las necesidades de transferencia de datos de usuario corresponde al modo EGPRS ("Enhanced General Packet Radio Service").

En particular, dichas necesidades de transferencia de datos de señalización incluyen unas necesidades de transferencia de mensajes de señalización de acuerdo con un protocolo de gestión de movilidad.

10 En particular, dichos mensajes de señalización incluyen un mensaje de actualización de celda transmitido en el caso de re-selección de celda durante una transferencia de datos en curso.

En particular, dichos mensajes de señalización incluyen un mensaje de respuesta a una solicitud de "paging" en modo paquete previa a una transferencia de datos de usuario en el sentido descendente.

15 De acuerdo con otros aspectos de la invención, se pueden utilizar varias posibilidades para introducir la idea de base de acuerdo con la invención en la norma relativa al sistema GSM/GPRS.

20 De acuerdo con una posibilidad, se pueden introducir nuevas causas en el mensaje EGPRS PACKET CHANNEL REQUEST, como en particular las causas "actualización de celda" (o "cell update") y "respuesta a una solicitud de paging" (o "page response"). Se puede por tanto especificar que la estación móvil puede o debe utilizar una de estas causas cuando la celda soporta el mensaje EGPRS PACKET CHANNEL REQUEST y cuando la estación móvil desea enviar unos datos de señalización como, en particular, una actualización de celda tras una re-selección de celda durante una transferencia de datos (y la estación móvil no tiene ninguna LLC PDU(s) para enviar a la red), o una respuesta a una solicitud de "paging" en modo paquete.

25 De acuerdo con otra posibilidad, una estación móvil que soporta el EGPRS está autorizada para utilizar una de las causas existentes previstas en el mensaje EGPRS PACKET CHANNEL REQUEST (en particular una causa que corresponde a un acceso llamado "short acces" o a un acceso en una sola fase o "one phase access") cuando esta desea enviar unos datos de señalización como, en particular, una actualización de celda, o una respuesta a una solicitud de "paging" en modo paquete.

30 De manera más general, de acuerdo con una posibilidad, un tipo de solicitud de recursos en modo paquete que corresponde al modo de transferencia mejor adaptado a las necesidades de una transferencia de datos de usuario incluye una causa que especifica las necesidades de transferencia de datos de señalización. De acuerdo con otra posibilidad, se utiliza un tipo de solicitud de recursos en modo paquete, que corresponde al modo de transferencia mejor adaptado a las necesidades de dicha transferencia de datos de usuario y que no incluye ninguna causa que especifique dichas necesidades de transferencia de datos de señalización, para dichas necesidades de transferencia de datos de señalización. En particular, dicho mensaje utilizado para transmitir dicho tipo de solicitud es el mensaje EGPRS PACKET CHANNEL REQUEST.

35 La presente invención también tiene por objeto, además de dicho procedimiento, en particular una estación móvil, un equipo de red de radiocomunicaciones móviles y un sistema de radiocomunicaciones móviles, que constan de unos medios para dicho procedimiento.

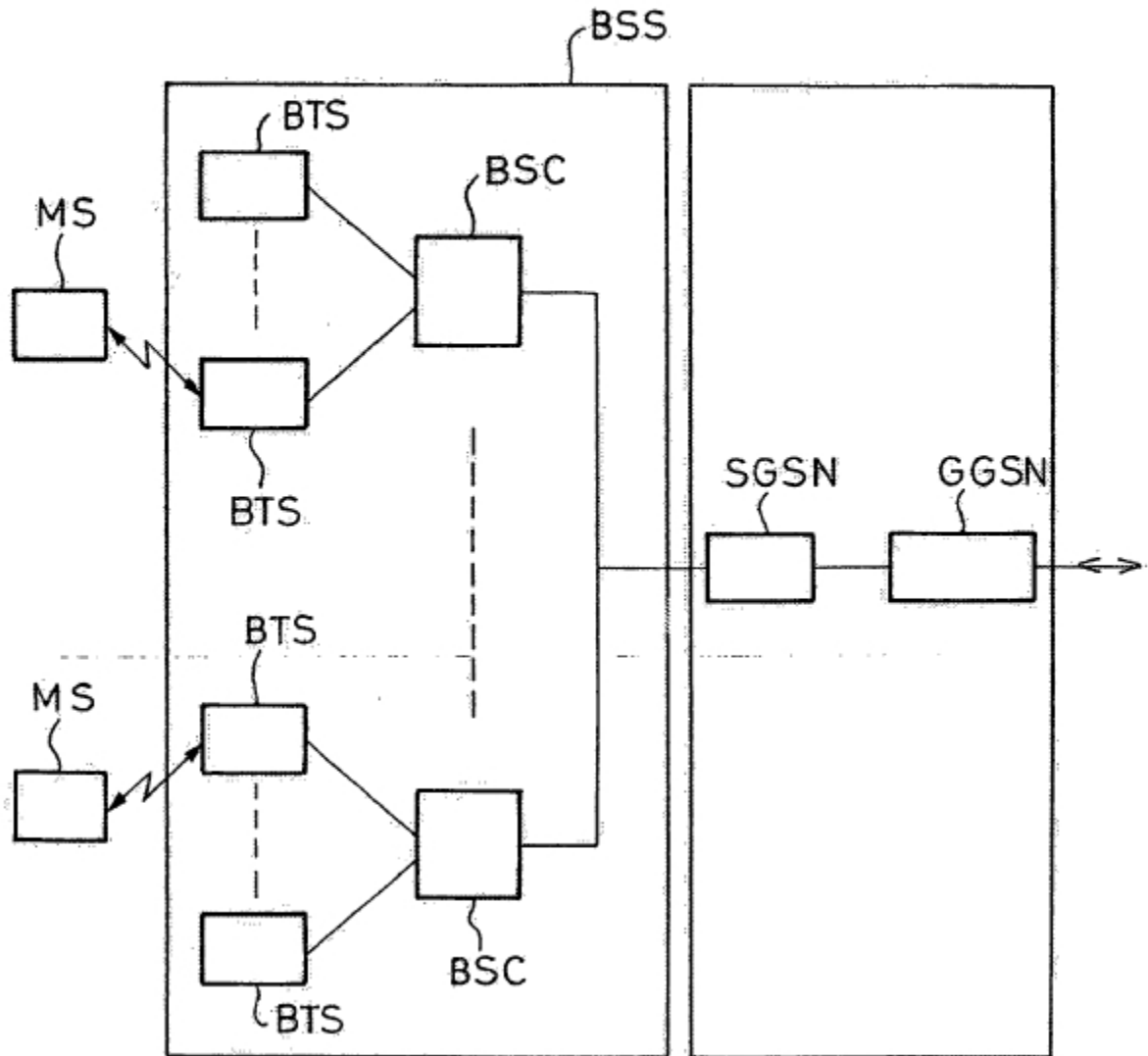
40 No es necesario describir aquí estos medios de manera más detallada de lo que ya se ha hecho, al no presentar ninguna dificultad especial para el experto en la materia la realización particular de dichos medios por su función.

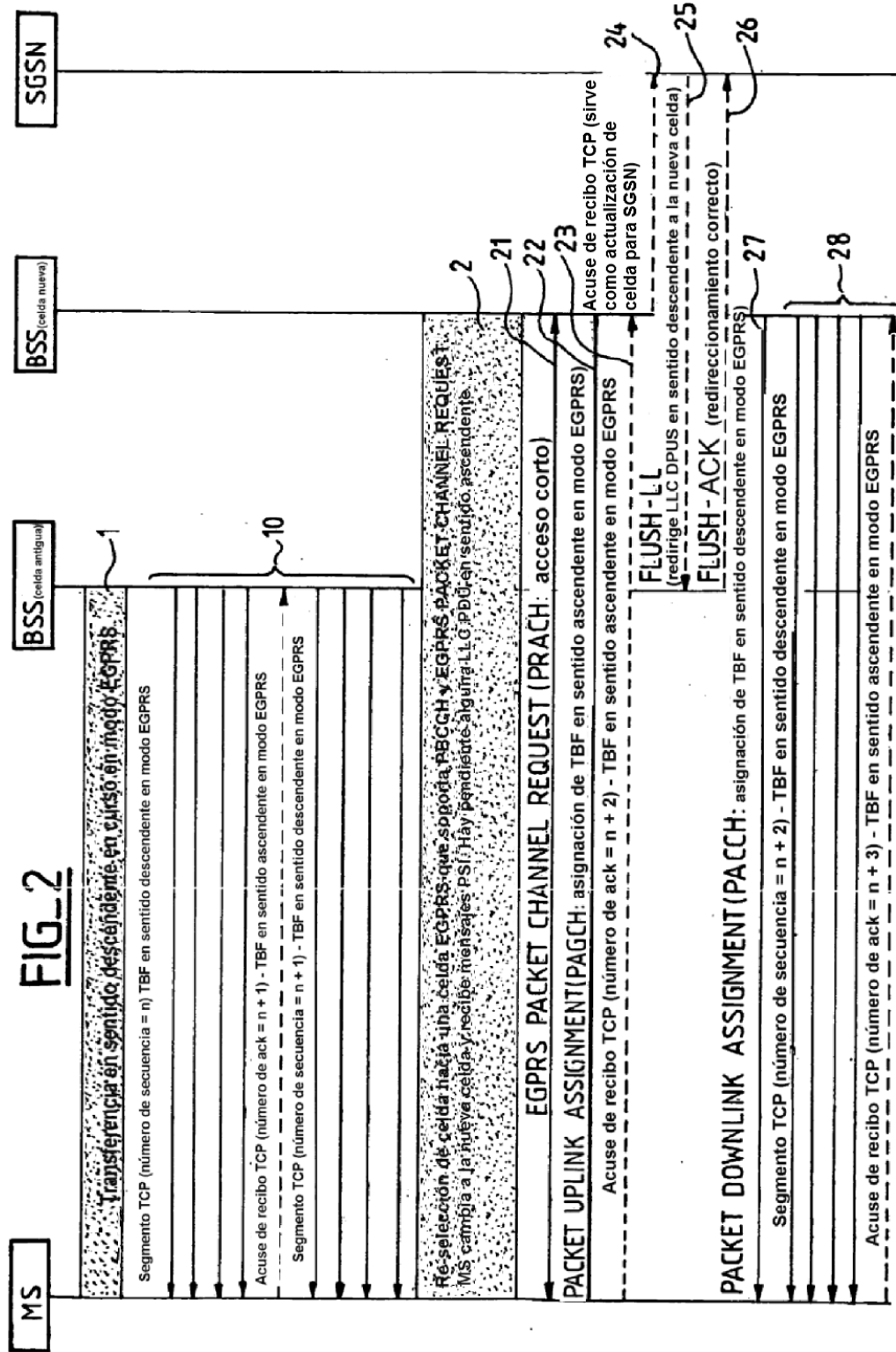
**REIVINDICACIONES**

1. Procedimiento para la asignación de recursos en modo paquete en un sistema de radiocomunicaciones móviles en modo paquete de tipo GPRS, procedimiento que consta de una etapa en la que:
  - 5 - una estación móvil (MS) transmite a la red (BSS), para unas necesidades de transferencia de datos de señalización, en una celda que soporta el mensaje EGPRS Packet Channel Request, un mensaje EGPRS Packet Channel Request que incluye una causa que especifica las necesidades de transferencia de datos de señalización.
2. Procedimiento de acuerdo con la reivindicación 1, en el cual dichas necesidades de transferencia de datos de señalización incluyen unas necesidades de transferencia de una actualización de celda.
- 10 3. Procedimiento de acuerdo con la reivindicación 1, en el cual dichos mensajes de transferencia de datos de señalización incluyen unas necesidades de transferencia de una respuesta a una solicitud de paging.
4. Procedimiento de acuerdo con la reivindicación 1, en el cual dichas necesidades de transferencia de datos de señalización incluyen unas necesidades de transferencia de datos de señalización intercambiados en el marco de un protocolo de gestión de movilidad.
- 15 5. Estación móvil (MS) para sistema de radiocomunicaciones móviles en modo paquete de tipo GPRS, que consta de:
  - unos medios para transmitir a la red (BSS), para unas necesidades de transferencia de datos de señalización, en una celda que soporta el mensaje EGPRS Packet Channel Request, un mensaje EGPRS Packet Channel Request que incluye una causa que especifica unas necesidades de transferencia de datos de señalización.
- 20 6. Estación móvil de acuerdo con la reivindicación 5, en la cual dichas necesidades de transferencia de datos de señalización incluyen unas necesidades de transferencia de mensajes de actualización de celda.
7. Estación móvil de acuerdo con la reivindicación 5, en la cual dichas necesidades de transferencia de datos de señalización incluyen unas necesidades de transferencia de una respuesta a una petición de paging.
- 25 8. Estación móvil de acuerdo con la reivindicación 5, en la cual dichas necesidades de transferencia de datos de señalización incluyen unas necesidades de transferencia de datos de señalización intercambiados en el marco de un protocolo de gestión de movilidad.
9. Equipo de red de telecomunicaciones móviles (BSS) en modo paquete de tipo GPRS, que consta de:
  - 30 - unos medios para recibir de una estación móvil (MS), para unas necesidades de transferencia de datos de señalización, en una celda que soporta el mensaje EGPRS Packet Channel Request, un mensaje EGPRS Packet Channel Request que incluye una causa que especifica unas necesidades de transferencia de datos de señalización.
10. Equipo de red de radiocomunicaciones móviles de acuerdo con la reivindicación 9, en el cual dichas necesidades de transferencia de datos de señalización incluyen unas necesidades de transferencia de una actualización de celda.
- 35 11. Equipo de red de radiocomunicaciones móviles de acuerdo con la reivindicación 9, en el cual dichas necesidades de transferencia de datos de señalización incluyen unas necesidades de transferencia de una respuesta a una solicitud de paging.
12. Equipo de red de radiocomunicaciones móviles de acuerdo con la reivindicación 9, en el cual dichas necesidades de transferencia de datos de señalización incluyen unas necesidades de transferencia de datos de señalización intercambiados en el marco de un protocolo de gestión de movilidad..

40

FIG\_1





FIG\_3

