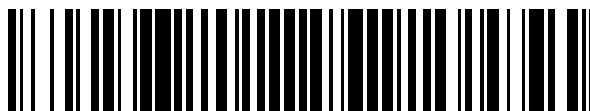


19



OFICINA ESPAÑOLA DE  
PATENTES Y MARCAS

ESPAÑA



11 Número de publicación: **2 553 218**

51 Int. Cl.:

**A47J 36/10** (2006.01)

**A47J 43/046** (2006.01)

**A47J 43/07** (2006.01)

12

TRADUCCIÓN DE PATENTE EUROPEA

T3

96 Fecha de presentación y número de la solicitud europea: **16.08.2012 E 14177632 (8)**

97 Fecha y número de publicación de la concesión europea: **23.09.2015 EP 2813165**

54 Título: **Máquina de cocina eléctricamente accionada**

45 Fecha de publicación y mención en BOPI de la traducción de la patente:  
**07.12.2015**

73 Titular/es:

**VORWERK & CO. INTERHOLDING GMBH  
(100.0%)  
Mühlenweg 17-37  
42275 Wuppertal, DE**

72 Inventor/es:

**BRECH, OLIVER y  
STARFLINGER, FRANK**

74 Agente/Representante:

**LEHMANN NOVO, María Isabel**

**ES 2 553 218 T3**

Aviso: En el plazo de nueve meses a contar desde la fecha de publicación en el Boletín europeo de patentes, de la mención de concesión de la patente europea, cualquier persona podrá oponerse ante la Oficina Europea de Patentes a la patente concedida. La oposición deberá formularse por escrito y estar motivada; sólo se considerará como formulada una vez que se haya realizado el pago de la tasa de oposición (art. 99.1 del Convenio sobre concesión de Patentes Europeas).

**DESCRIPCIÓN**

Máquina de cocina eléctricamente accionada.

La invención concierne a una máquina de cocina eléctricamente accionada según las características del preámbulo de la reivindicación 1.

5 Se conocen máquinas de cocina de la clase comentada. Éstas sirven especialmente en el ámbito doméstico para el tratamiento de alimentos y más preferiblemente para la preparación de comidas. Se hace referencia a este respecto, por ejemplo, al documento DE 10 2010 037892 A1. La máquina de cocina allí descrita presenta un recipiente de cocinado que puede ser extraído preferiblemente de una carcasa de máquina. Este recipiente lleva preferiblemente en la zona del fondo un mecanismo batidor que, especialmente en la posición de asociación del recipiente de cocinado con la máquina de cocina, puede ser accionado a través de un motor eléctrico del lado de dicha máquina. Además, especialmente durante el funcionamiento de la máquina de cocina y así preferiblemente durante el funcionamiento del mecanismo batidor del lado del recipiente de cocinado, así como eventualmente durante el funcionamiento de un equipo de calentamiento también preferiblemente previsto para el recipiente de cocinado, este recipiente de cocinado queda cubierto por una tapa asociable al mismo. Esta tapa puede ser enclavada también preferiblemente contra el recipiente de cocinado por medio de un motor eléctrico para impedir así una elevación o retirada de la tapa, especialmente durante el funcionamiento del mecanismo batidor. Para el enclavamiento de la tapa se han previsto en la literatura antes indicada unas piezas de enclavamiento accionables por motor eléctrico que, en la posición de enclavamiento, solapan a la tapa en la posición asentada sobre el recipiente de cocinado, y entonces también preferiblemente se aplican al mismo tiempo por debajo de un borde del recipiente. Es conocido también a este respecto configurar en forma circular en planta tanto el borde del recipiente cooperante con la tapa como la zona de la tapa cooperante con el borde del recipiente, con lo que se hace posible una colocación de la tapa sobre el recipiente de cocinado que preferiblemente no está orientada en dirección periférica.

Respecto del estado de la técnica, se pueden citar, además, los documentos WO-A-2012/041660 y EP-A-1153563.

Partiendo del estado de la técnica citado al principio, la invención se ocupa del problema de indicar un enclavamiento seguro de la tapa en el recipiente de cocinado.

El problema se resuelve con el objeto de la reivindicación 1, en la que se consigna que, en el estado de enclavamiento, una zona de apoyo de la pieza de enclavamiento que se aplica por debajo al borde del recipiente discurre en cualquier caso, respecto de su cooperación real con el borde del recipiente, referido a una sección transversal, en posición lateralmente desviada con respecto a una zona de contacto de la pieza de enclavamiento con la superficie exterior de la tapa, presentando el sitio de contacto con la superficie exterior de la tapa una medida radial mayor que la del sitio de contacto de la zona de apoyo con el borde del recipiente. Se proporciona así de manera ventajosa una autorretención de la pieza de enclavamiento en la posición de enclavamiento. Como consecuencia de las zonas de contacto de la pieza de enclavamiento con la superficie exterior de la tapa lateralmente desviadas con respecto a la zona de apoyo cooperante con el borde del recipiente se asegura que se introduzca en la pieza de enclavamiento un par de giro que actúa siempre en la dirección de cierre, es decir, en la dirección de enclavamiento de la tapa. Este par de giro se introduce en la pieza de enclavamiento especialmente al aplicar una carga vertical desde abajo sobre el borde de la tapa, para lo cual, en una ejecución preferida, se ejerce por la elasticidad de la tapa y eventualmente, además, por una junta elástica prevista, un pretensado sobre la superficie de asiento o el punto de asiento entre la pieza de enclavamiento y la superficie exterior de la tapa. Mediante las zonas de contacto físico lateralmente desviadas se origina una autoamplificación de las fuerzas en dirección a la posición de enclavamiento.

Asimismo, se propone que una determinada orientación angular de giro del recipiente de cocinado con relación a la pieza de enclavamiento venga prefijada por unos medios de acoplamiento positivo formados en el recipiente de cocinado y en la pieza de enclavamiento. La orientación angular de giro relativa del recipiente de cocinado, especialmente con respecto al alojamiento de dicho recipiente en la máquina de cocina, viene dada por la cooperación de acoplamiento positivo del recipiente de cocinado y la pieza de enclavamiento, cuya pieza de enclavamiento está dispuesta en posición fija en la máquina de cocina, si bien puede girar alrededor de un eje de giro. El medio o los medios de acoplamiento positivo previstos en la pieza o las piezas de enclavamiento son correspondientemente ofrecidos siempre en la misma posición al insertar el recipiente de cocinado en el alojamiento correspondiente de la máquina de cocina, de modo que, en cooperación con los medios de acoplamiento positivo del lado del recipiente de cocinado, se consigue una orientación angular de giro exacta o al menos aproximadamente exacta del recipiente de cocinado con relación a la máquina de cocina o con relación al alojamiento. En una ejecución preferida los medios de acoplamiento positivo cooperantes uno con otro permiten todavía una movilidad relativa del recipiente de cocinado en la posición de acoplamiento positivo conforme a un ángulo de giro de 0,5 a 5 grados, más preferiblemente 1 a 3 grados, comprendiendo también preferiblemente el intervalo angular de giro antes citado el intervalo completo a ambos lados de una posición ideal a 0 grados. Los medios de acoplamiento positivo, en la pieza o las piezas de enclavamiento o en el recipiente de cocinado, y, además, los medios de acoplamiento positivo tanto de la pieza o las piezas de enclavamiento como del recipiente de cocinado admiten en una ejecución preferida únicamente una orientación angular de giro determinada del recipiente de cocinado con relación a la

pieza de enclavamiento o al alojamiento de la máquina de cocina. En una ejecución alternativa la disposición de los medios de acoplamiento positivo ofrece dos o más hasta cinco orientaciones angulares de giro del recipiente de cocinado con relación a la pieza de enclavamiento.

5 En una ejecución más preferida se ha previsto que los medios de acoplamiento positivo del recipiente de cocinado estén formados en el borde de dicho recipiente. A este respecto, en la zona del borde del recipiente se han previsto preferiblemente unos nervios o salientes que se extienden sustancialmente en dirección radial y que cooperan de manera correspondiente con los medios de acoplamiento positivo de al menos una pieza de enclavamiento en la dirección periférica del borde del recipiente de cocinado. Los medios de acoplamiento positivo previstos en el lado del borde del recipiente de cocinado están formados de preferencia directamente en el borde del recipiente y así  
10 más preferiblemente están realizados en un mismo material y en una sola pieza con este borde. Como alternativa, pueden preverse a este respecto también unos medios separados dispuestos en la zona del borde del recipiente, tal como, por ejemplo unos medios que forman salientes o nervios y están adosados al borde del recipiente. Los medios de acoplamiento positivo, al menos para la cooperación con los medios de acoplamiento positivo de una pieza de enclavamiento, están distanciados uno de otro en la dirección periférica del borde del recipiente.

15 Se prefiere también que la pieza de enclavamiento presente una zona de apoyo y que el recipiente de cocinado presente un medio de acoplamiento positivo contiguo a la zona de apoyo. La zona de apoyo de la pieza de enclavamiento sirve en una ejecución preferida para la cooperación con el borde del recipiente y más preferiblemente, en el caso de una configuración de la sección transversal del borde del recipiente en forma de U abierta sustancialmente en dirección vertical hacia abajo, para la cooperación con el espacio resultante de la U del  
20 borde del recipiente. El recipiente de cocinado se apoya aquí más preferiblemente sobre la zona de apoyo a través del seno de la U que une sustancialmente el borde del recipiente con la pared del recipiente de cocinado, estando configurada la zona de apoyo en una ejecución más preferida de modo que se consigue aquí también sustancialmente una orientación del recipiente de cocinado en un plano transversal a un eje vertical de dicho recipiente. Por la literatura antes mencionada se conoce la configuración de una zona de apoyo de esta clase en la  
25 pieza de enclavamiento. Se prefiere a este respecto un asiento lineal o puntiforme. El medio o los medios de acoplamiento positivo del recipiente de cocinado y más especialmente el medio o los medios de acoplamiento positivo formados en la zona del borde del recipiente están previstos - en la posición de asociación del recipiente de cocinado a la pieza de enclavamiento - en dirección periférica cerca de la zona de apoyo de la pieza de enclavamiento, de modo que correspondientemente al menos la única zona de apoyo de la pieza de enclavamiento  
30 forma el respectivo medio de acoplamiento positivo.

Preferiblemente, la pieza de enclavamiento presenta - referido a un perímetro del recipiente de cocinado - dos zonas de apoyo distanciadas para la cooperación correspondiente con el recipiente de cocinado y más especialmente con el borde de este recipiente. En este contexto, los medios de acoplamiento positivo del recipiente de cocinado están formados más preferiblemente en dirección periférica entre las zonas de apoyo y más preferiblemente, considerado  
35 en dirección periférica, en proximidad inmediata a las zonas de apoyo. Como alternativa, los medios de acoplamiento positivo del lado del recipiente de cocinado, considerado en dirección periférica, están previstos a ambos lados por fuera de las zonas de apoyo y más preferiblemente están aquí también en una posición directamente contigua a éstas. Así, los medios de acoplamiento positivo del recipiente de cocinado están preferiblemente previstos entre las zonas de apoyo de la pieza de enclavamiento o bien las zonas de apoyo de la  
40 pieza de acoplamiento están previstas preferiblemente entre los medios de acoplamiento positivo del recipiente de cocinado en la posición de asociación del recipiente de cocinado.

Se ha previsto también preferiblemente que, para formar los medios de acoplamiento positivo del recipiente de cocinado, el canto más exterior del recipiente de cocinado, que abraza a la zona de apoyo de arriba abajo en dirección vertical, discurra en una proyección periférica sobre la zona de apoyo de la pieza de enclavamiento, debido  
45 a un desvío en dirección radial hacia dentro, de manera que coincida con la zona de apoyo o quede radialmente por dentro de ésta. De manera correspondiente, como consecuencia de un recorrido radialmente desviado del canto más exterior del recipiente, se ha estampado en una zona periféricamente limitada en dirección radial hacia dentro al menos un medio de acoplamiento positivo del recipiente de cocinado y más preferiblemente se han estampado ambos medios de acoplamiento positivo cooperantes con una pieza de enclavamiento.

50 Como consecuencia de la ejecución anteriormente descrita, se consigue con la inserción del recipiente de cocinado un posicionamiento sobre el borde del recipiente con relación a las piezas de enclavamiento. Si, como es más preferido, están previstas dos piezas de enclavamiento que discurren paralelas una a otra y que acogen entre ellas al borde del recipiente, se consigue entonces de manera correspondiente un posicionamiento simétrico del  
55 recipiente de cocinado entre las piezas de enclavamiento y las zonas de apoyo realizadas en ellas y configuradas preferiblemente a manera de segmentos. El centrado se logra aquí más preferiblemente por medio de una estampación geométrica, por ejemplo en forma de un entrante realizado en la zona del borde del recipiente.

Se propone también que la tapa presente un canto que sobresale hacia abajo en sección transversal y que, en el estado de enclavamiento, solapa radialmente por fuera al borde volado del recipiente, y se propone igualmente que el eje de giro esté situado radialmente por dentro con respecto a un canto más exterior del borde del recipiente y

- que, estando aplicada la tapa, pero no encontrándose todavía en la posición de cierre, una curvatura convexa del borde de la tapa choque con un canto interior de la pieza de enclavamiento configurado en sección transversal con una forma diferente a la circular y, por medio de zonas de pared y/o de junta elásticamente flexibles, pueda ser arrastrada por la pieza de enclavamiento desde la posición de cierre aún no alcanzada hasta la posición de cierre.
- 5 Como consecuencia de esta ejecución, se tiene que, en el curso del proceso de enclavamiento, es decir, más preferiblemente en el curso del giro de la pieza o las piezas de enclavamiento desde la posición de liberación de la tapa hasta la posición de enclavamiento de dicha tapa, una tapa asentada oblicuamente con respecto al fondo del recipiente o con respecto a la abertura del recipiente que debe ser cerrada por la tapa es impulsada también hacia la posición correcta de cierre del recipiente. En particular, mediante una disposición preferida de una junta cooperante
- 10 más preferiblemente con la pared del recipiente de cocinado en la zona de la abertura de este recipiente y dispuesta en la tapa puede producirse con el asentamiento de la tapa sobre el borde del recipiente una orientación de la tapa en la que el plano de la tapa cooperante con el borde del recipiente adopta en una sección vertical un ángulo agudo de, por ejemplo, 1 a 10 grados con respecto al plano de la abertura del recipiente de cocinado. La zona del borde de la tapa que mira en particular en dirección radial hacia fuera y más preferiblemente también al mismo tiempo en
- 15 dirección axial hacia arriba presenta para ello una curvatura que mira hacia arriba, considerado en una sección vertical a través del borde de la tapa, cuya zona curvada del borde de la tapa coopera, en el curso del desplazamiento de giro de al menos la pieza de enclavamiento opuesta, con un canto radialmente interior de la misma. El desplazamiento de giro de la pieza de enclavamiento produce, bajo un deslizamiento preferido del canto interior - que se desvía de una forma circular - de la pieza de enclavamiento sobre la curvatura convexa del borde de
- 20 la tapa, un desplazamiento forzoso de la zona de la tapa en dirección sustancialmente vertical hacia abajo, preferiblemente hasta una posición de asiento de la tapa sobre el borde periférico del recipiente. La fuerza necesaria para ello en la pieza de enclavamiento es absorbida como fuerza de reacción en una ejecución preferida a través de un punto de soporte de la pieza de enclavamiento cooperante con el borde del recipiente y más preferiblemente a través de una zona de apoyo formada en la pieza de enclavamiento.
- 25 Preferiblemente, se prevé que en la posición de cierre, referido a una sección transversal, especialmente a una sección vertical, el contorno de la pieza de enclavamiento que mira radialmente hacia dentro discurra de manera no uniforme en la zona de coincidencia con el borde de la tapa y así más especialmente con relación al recorrido de desplazamiento de giro de la pieza de enclavamiento. Así, el contorno que mira hacia dentro está más preferiblemente configurado de modo que solamente un primer tramo del contorno, considerado en la dirección de
- 30 giro de enclavamiento de la pieza de enclavamiento, esté configurado para cooperar con el borde de la tapa, más especialmente con la zona convexamente conformada del borde de la tapa, mientras que un tramo - siguiente en la dirección de giro de enclavamiento - del contorno de la pieza de enclavamiento que mira hacia dentro está configurado para proporcionar un solapamiento libre, preferiblemente distanciado, del borde de la tapa.
- 35 Así, en este contexto se prefiere también que el contorno de la pieza de enclavamiento que mira radialmente hacia dentro discurra en forma parcialmente curvada y en forma parcialmente rectilínea. Más preferiblemente, el tramo curvado del contorno que mira hacia dentro está configurado en este caso como al menos aproximadamente concéntrico con el eje de giro de la pieza de enclavamiento, mientras que más preferiblemente el tramo rectilíneo está dirigido sustancialmente desde el tramo curvado en dirección radial hacia dentro con respecto al eje de giro. El tramo rectilíneo actúa correspondientemente a la manera de un chaflán de bajada en el curso del proceso de
- 40 enclavamiento en cooperación con el borde de la tapa.
- En una ejecución más preferida se ha previsto que el tramo rectilíneo del contorno que mira radialmente hacia dentro discurra casi horizontal en el estado de enclavamiento. En este caso, especialmente el tramo rectilíneo se superpone a un tramo del borde de la tapa que discurre al menos aproximadamente paralelo al mismo. Por recorrido casi horizontal se ha de entender aquí también una orientación del tramo rectilíneo que encierre un ángulo agudo de
- 45 hasta 5 grados, más preferiblemente de hasta 3 grados, con un plano horizontal o con el plano de la abertura del recipiente.
- A continuación, se explica la invención ayudándose del dibujo adjunto, si bien éste representa únicamente un ejemplo de realización. Muestran en el dibujo:
- La figura 1, en una vista lateral esquemática, una máquina de cocina de la clase comentada;
- 50 La figura 2, la vista en planta de la misma, concerniente a una posición de enclavamiento de la tapa;
- La figura 3, una representación en perspectiva del recipiente de cocinado cerrado con la tapa, con piezas de enclavamiento en la posición de enclavamiento de la tapa;
- La figura 4, una pieza de enclavamiento en una representación en perspectiva;
- 55 La figura 5, la sección según la línea V-V de la figura 1 a través de la pieza de enclavamiento, así como de un borde de la tapa y un borde del recipiente, concerniente a la posición de liberación de la tapa;

La figura 6, la sección según la línea VI-VI de la figura 5;

La figura 7, una representación correspondiente a la figura 5, concerniente a una posición intermedia en el curso del proceso de enclavamiento de la tapa; y

5 La figura 8, una representación secuencial adicional correspondiente a la figura 7, concerniente a la posición de enclavamiento de la tapa.

Se representa y describe en primer lugar, con referencia a la figura 1, una máquina de cocina 1 eléctricamente accionada.

10 Ésta presenta un panel de mando 2 con, preferiblemente, una pluralidad de reguladores 3 y/o pulsadores, así como preferiblemente una pantalla 4 para visualizar los parámetros que deben ajustarse especialmente a través de los reguladores 3 y/o los pulsadores.

Además, la máquina de cocina 1 dispone de un alojamiento 5 para un recipiente.

En este alojamiento se puede alojar y sujetar, preferiblemente por medio de un acoplamiento positivo, un recipiente de cocinado 6 en forma de un recipiente de batido, especialmente en la zona del pie del mismo.

15 El recipiente 6 está configurado de preferencia como sustancialmente simétrico en rotación, con un eje vertical central  $x$ .

En la zona del fondo el recipiente 6 presenta preferiblemente un mecanismo batidor 7. En la posición de asociación del recipiente 6 con el alojamiento 5 para el mismo, este mecanismo batidor está positivamente acoplado con un accionamiento del mismo previsto en la máquina de cocina 1.

20 La alimentación eléctrica del motor eléctrico 8 que forma el accionamiento del mecanismo batidor, así como de un calentador previsto preferiblemente por el lado del fondo del recipiente y, además, también del controlador eléctrico de la máquina de cocina 1 completa, se consigue a través de un cable 9 de acometida de la red.

25 El recipiente 6 está también cerrado por una tapa 10, especialmente durante el funcionamiento del mecanismo batidor 7 y/o del calentador 8. Esta tapa presenta de preferencia centralmente, acogiendo al eje vertical  $x$  del recipiente 6, una abertura de llenado 11, y esto más preferiblemente con una planta de la tapa 10 que en conjunto tiene sustancialmente la forma de un disco circular.

30 El recipiente 6 presenta una pared 12 que se extiende hacia arriba en dirección vertical desde la zona del fondo y que, por el lado de la abertura del recipiente, hace transición a un borde 13 del recipiente que sobresale volado radialmente hacia fuera. Este último está configurado en forma de U dirigida verticalmente hacia abajo con respecto a una sección vertical según la figura 5, con una superficie de asiento 14 dirigida verticalmente hacia arriba y que discurre de preferencia paralelamente al fondo del recipiente y, por tanto, preferiblemente en dirección horizontal.

35 En su lado inferior, es decir, en el lado que, en la posición de asociación, está sustancialmente vuelto hacia la superficie de asiento 14 y hacia el interior del recipiente, la tapa 10 está provista de un collar periférico 15 que se extiende primordialmente coaxial al eje vertical  $x$ . Este collar lleva una junta periférica 18 diseñada para cooperar con la superficie interior de la pared 12 del recipiente. La junta 18 sirve especialmente para disponer la tapa 10 en forma estanca a los fluidos sobre el recipiente 6 y consiste de la manera usual en un material plástico blando, por ejemplo un elastómero termoplástico.

40 Un borde 16 de la tapa que se extiende radialmente hacia fuera está conformado periféricamente con respecto al collar 15. Este borde se superpone, en la posición de asociación, a la superficie de apoyo 14 del borde 13 de la tapa y, en la zona radialmente exterior, hace transición a un collar de borde 19 que se extiende en dirección sustancialmente vertical hacia abajo y que está destinado a circundar al ala radialmente exterior de la U del borde 13 del recipiente.

En la posición de asociación correcta la tapa 10 se apoya sobre la superficie de apoyo 14 del recipiente 6, preferiblemente a través del borde 16 de dicha tapa y más preferiblemente a través del collar 15.

45 Particularmente durante el funcionamiento de la máquina de cocina y más especialmente durante el funcionamiento del mecanismo batidor y/o del calentador, se tiene que enclavar la tapa 10 asentada sobre el recipiente 6, ya que, durante el funcionamiento de la máquina de cocina 1, se pueden originar eventualmente grandes fuerzas en el recipiente 6, por ejemplo debido a un proceso de trituración por medio del mecanismo agitador 7 y/o debido a una dinámica de fluidos. A este fin, la máquina de cocina 1 presenta al menos una pieza de enclavamiento 17 que enclava la tapa 10 contra el recipiente 6. Esta pieza de enclavamiento 17 está configurada preferiblemente en forma  
50 alargada y ondulada, con un eje central dirigido según la extensión longitudinal y que representa al mismo tiempo un eje de giro  $y$  de la pieza de enclavamiento 17.

Asimismo, la disposición del eje de giro **y** en la forma de realización representada se ha elegido de modo que en la posición de asociación del recipiente de cocinado 6 con el alojamiento 5 del mismo, este eje se extienda dentro del espacio de la U del borde 13 del recipiente y también en coincidencia vertical a través de la superficie de apoyo 14.

5 Como consecuencia de la disposición y orientación anteriormente descritas del eje de giro **y**, la pieza de enclavamiento 17 realizada en conjunto con forma de cilindro alargado está dispuesta de tal manera que esta pieza corta a manera de secante al borde 13 del recipiente con respecto a una vista en planta (véase la figura 2) y también al borde 16 de la tapa en la posición de asociación, habiéndose elegido en el ejemplo de realización representado la longitud axial de la pieza de enclavamiento 17 de modo que ambas zonas extremas de la misma sobresalgan libremente, con respecto a una vista en planta, más allá de la zona de borde parcialmente abarcada a manera de secante.

10 Un extremo de la pieza de enclavamiento 17 está unido con un motor eléctrico 20 dispuesto en la máquina de cocina 1. Como se representa, la disposición del motor eléctrico 20 puede elegirse de modo que su eje de giro coincida al menos en una proyección vertical con el eje de giro **y** de la pieza de enclavamiento 17.

15 Como se representa, se han previsto preferiblemente dos piezas de enclavamiento 17 que están orientadas paralelamente una a otra y que pueden ser accionadas a rotación en sentidos contrarios, preferiblemente a través de sendos motores eléctricos 20.

La pieza de enclavamiento 17 está fijada a la máquina de cocina 1 de manera giratoria alrededor del eje **y** a través del motor eléctrico 20, y esto también con una disposición en conjunto libremente volada de la misma.

20 La pieza de enclavamiento 17 configurada en conjunto en forma ondulada está provista, además, de una oquedad 21 que en el ejemplo de realización representado se extiende aproximadamente de preferencia sobre 60 a 70% de la longitud axial de la pieza de enclavamiento 17. Esto está configurado de modo que se establece un tramo de solapamiento 22 sustancialmente a manera de arco de círculo respectivamente asociado a la zona extrema de la oquedad 21, considerado en dirección axial, con respecto a una sección vertical, es decir, con respecto a una sección considerada perpendicularmente al eje de giro **y**. Este tramo de solapamiento se extiende de preferencia concéntricamente al eje de giro **y**, estando diseñado el tramo 23 de la oquedad cubierto por el tramo de solapamiento 22, con respecto a su extensión radial y también respecto de su extensión en dirección periférica, para recibir con un acoplamiento sustancialmente positivo el borde 13 del recipiente y el borde 16 de la tapa 10 asentada sobre el recipiente 6. El tramo de solapamiento 22, que se extiende aquí en forma libremente volada con respecto a una sección vertical, se extiende preferiblemente a manera de arco de círculo.

30 Las zonas de enclavamiento que se establecen como consecuencia de la ejecución anteriormente descrita en la zona de los tramos de solapamiento 22 están distanciadas una de otra, considerado en la dirección de extensión del eje de giro **y**, en una medida que, en el ejemplo de realización representado, corresponde aproximadamente a un tercio del diámetro de la tapa.

35 Asimismo, considerado en la dirección de extensión del eje de giro **y**, están formadas dos zonas de apoyo 24 sustancialmente cubiertas por un respectivo tramo de solapamiento 22. Éstas están configuradas preferiblemente a manera de rótula o de bola, especialmente con respecto a una sección vertical según la figura 5, con una superficie de apoyo que discurre de preferencia concéntricamente al eje de giro **y**.

40 La oquedad 21 está formada de modo que en una posición de liberación de la tapa según la figura 5 por encima de la superficie de apoyo 24 se puede conseguir una elevación o descenso vertical libre del recipiente 6 y de la tapa 10. Como consecuencia de la configuración en conjunto de forma de disco circular de la tapa 10, ésta se puede asociar al borde del recipiente en una forma no dirigida.

El eje de giro **y** de la pieza de enclavamiento 17 se extiende preferiblemente a través del centro de la zona de apoyo 24 para mantener así constante la posición del recipiente durante una rotación de la pieza de enclavamiento 17.

45 En la posición de asociación (véase la figura 5) el borde 13 del recipiente descansa sobre la superficie de construcción de bombeada a esférica de las zonas de apoyo 24, estando verticalmente sujeto el recipiente 6 por la pieza de enclavamiento 17 para poder compensar deliberadamente en el lado inferior del recipiente las eventuales tolerancias de longitud entre el recipiente 6 y el alojamiento 5 del mismo.

Para el funcionamiento de la maquina de cocina 1 se coloca la tapa 10, realizándose esto con apoyo directo del borde 16 de la tapa sobre el borde 13 del recipiente, eventualmente de modo indirecto con intercalación de la junta.

50 Como consecuencia de la rotación de las piezas de enclavamiento 17 por medio del motor o los motores eléctricos 20 se desplazan sobre el borde 16 de la tapa los tramos de solapamiento 21 distanciados uno de otro en dirección axial hasta una posición final según la figura 8, en la que se ha alcanzado el estado enclavado de la tapa 10. Preferiblemente, no se consigue en este caso un afianzamiento axial del recipiente 6 y la tapa 10. Por el contrario, se asegura de preferencia solamente que el recipiente 6 y la tapa 10 no se puedan separar en el estado enclavado

ni siquiera por la acción de grandes fuerzas. La hermeticidad es asegurada por la junta 18.

5 El borde 13 del recipiente presenta unos entrantes 26 en dos zonas de preferencia diametralmente opuestas, más preferiblemente en dos zonas opuestas transversalmente a un asa 25 del recipiente. Estos entrantes están formados cada uno de ellos por un desvío radial hacia dentro del canto periférico radialmente exterior 27 del borde 13 del recipiente. Considerado en dirección periférica, este canto 27 abraza de arriba abajo en dirección vertical (véase la figura 5), por fuera de los entrantes 26, a la zona de apoyo formada por las superficies de apoyo 14.

10 Los entrantes 26 están formados respecto de su posición y su correspondiente extensión periférica de modo que, en la posición de inserción del recipiente 6 en el alojamiento 5 del mismo, las zonas de apoyo 24 de las piezas de enclavamiento 17 estén alojadas en estos entrantes 26, en cuyo caso una respectiva superficie retranqueada del canto 27 que limita el entrante 26 en dirección periférica se aplica por fuera, considerado en dirección periférica, a la zona de asiento asociada 24 o únicamente discurre con una pequeña distancia de menos de 1 mm.

15 Estas superficies retranqueadas de los entrantes 26 y las zonas de apoyo 24 forman unos medios de acoplamiento positivo 28, 29 que prefijan una orientación angular de giro determinada del recipiente de cocinado 6 con relación a las piezas de enclavamiento 17 y más preferiblemente con relación al alojamiento 5 del recipiente de la máquina de cocina 1.

20 En la posición correcta de la tapa para su funcionamiento, es decir, con una orientación total sustancialmente paralela de la tapa 10 con respecto a la abertura del recipiente, el tramo de solapamiento 22 de cada pieza de enclavamiento 17 se mueve alrededor del eje de giro *y* y enclava la tapa 10 contra el borde 13 del recipiente. Por el contrario, cuando la tapa 10 no está asentada de forma enteramente correcta y se encuentra de manera correspondiente, por ejemplo, en una posición oblicua (como se representa en la figura 5), esta tapa es entonces arrastrada o empujada hacia la posición de cierre aprovechando el giro de la pieza de enclavamiento 17 hacia dentro.

A este fin, en la zona de transición al collar de borde 19, el borde 16 de la tapa está de momento provisto exteriormente de una curvatura convexa 30 que mira hacia fuera.

25 El contorno del tramo de solapamiento 22 que mira radialmente hacia dentro discurre de manera no uniforme. Así, partiendo primero sustancialmente de la zona extrema vuelta hacia el eje de giro *y*, el contorno interior de la pieza de enclavamiento 17 está configurado en forma curvada, presentando más preferiblemente un radio de curvatura que parte aproximadamente del eje de giro *y*. Este tramo de contorno curvado preferiblemente de manera uniforme se extiende de preferencia sobre aproximadamente dos tercios de la longitud libre del tramo de solapamiento 22.

30 Se une al contorno curvado un tramo de contorno que discurre sustancialmente en forma rectilínea, partiendo aquí preferiblemente del contorno curvado que mira radialmente hacia dentro. El tramo de contorno rectilíneo lleva el símbolo de referencia 31.

35 En una posible posición oblicua de la tapa según la representación de la figura 5 el respectivo tramo de solapamiento 22 presiona durante el proceso de enclavamiento sobre la curvatura geoméricamente conformada 30 del borde 16 de la tapa y desplaza con ello la tapa 10 a su posición final a la manera de un chaflán de bajada. La fuerza necesaria para ello en la pieza de enclavamiento 17 es absorbida por la zona de apoyo 24 como fuerza de reacción en el punto de soporte formado debajo del borde 13 del recipiente a manera de collar. Gracias al contrasoprote formado debajo del borde 13 del recipiente se evita una desviación de la pieza de enclavamiento 17 en el curso del desplazamiento de la tapa.

40 En la posición alcanzada de cierre y enclavamiento de la tapa según la figura 8 el tramo rectilíneo 31 del contorno del tramo de solapamiento 22 que mira radialmente hacia dentro discurre en dirección casi horizontal, más preferiblemente formando un ángulo agudo de, por ejemplo, aproximadamente 1 o 2 grados al ascender radialmente hacia dentro (referido al eje *x*).

45 La zona del borde de la tapa solapada por el tramo de contorno rectilíneo 31 presenta una superficie plana con respecto a una sección vertical según la figura 8, con lo que en una ejecución preferida se establece entre esta superficie y la superficie opuesta del tramo de contorno rectilíneo 31 una rendija mínima que se ensancha en forma de cuña en dirección radial hacia dentro.

50 Como consecuencia de la ejecución anteriormente descrita, por cada pieza de enclavamiento 17 actúan dos puntos de contacto o líneas de contacto definidos sobre la tapa 10 para sujetarla de forma segura en todas las posiciones posibles.

Referido a una sección vertical según la figura 8, se tiene que en el estado de enclavamiento la zona de apoyo 24 de la pieza de enclavamiento 17 que se aplica debajo del borde 13 del recipiente presenta en todo caso, en lo que concierne a su cooperación real con el borde 13 del recipiente, entre la superficie de asiento bombeada o esférica de la zona de apoyo 24 y el lado inferior de la superficie de apoyo 14, una desviación lateral igual a una medida *a* con

respecto a una posible zona de contacto 32 del tramo de solapamiento 22, especialmente en la zona del tramo de contorno rectilíneo 31 con la superficie exterior de la tapa.

5 La distancia horizontal **a** corresponde aproximadamente en una ejecución preferida a un cuarto hasta un medio, de preferencia aproximadamente un tercio de la medida del radio entre el eje de giro **y** y el canto periférico de la pieza de enclavamiento 17, presentado además la zona de contacto 32 con respecto al eje **x** del recipiente una medida radial mayor que la del contacto de la superficie de apoyo 24 con el borde 13 del recipiente.

10 Se asegura así que se introduzca en la pieza de enclavamiento 17 un par de giro que actúe en la dirección de cierre de la pieza de enclavamiento 17. Para asegurar este estado se ejerce preferiblemente, a través de la elasticidad de la tapa 10 y/o de la junta 18, un pretensado en dirección vertical hacia arriba y en dirección a la zona de contacto 32 entre el borde 16 de la tapa y el tramo de contorno lineal 31 de la pieza de enclavamiento 17.

15 Como consecuencia de la ejecución anteriormente descrita, con la inserción del recipiente 6 en el alojamiento 5 del mismo se proporciona un posicionamiento previo, especialmente en la zona de la pieza de enclavamiento 17. Con el asentamiento de la tapa 10 la junta 18 dispuesta en ella viene a acoplarse con la geometría interior del recipiente, con lo que la junta se aplica periféricamente en la posición final y establece un sellado seguro. Mediante el proceso de cierre conseguido eventualmente tan sólo con la acción sobre una pieza de enclavamiento 17 se contrarresta también un rebatimiento de la junta 18.

Con el cierre de las piezas de enclavamiento 17 se lleva automáticamente la tapa 10 a la posición final.

20 Cuando la tapa 10 está correctamente enclavada por las piezas de enclavamiento 17, las fuerzas interiores eventualmente producidas durante el funcionamiento, por ejemplo las fuerzas que actúan por el lado interior sobre la tapa 10, generan siempre un par de cierre sobre la pieza de enclavamiento 17.

En el estado cerrado de la tapa se evita preferiblemente todo movimiento relativo entre el recipiente de cocinado 6 y la tapa 10, especialmente en la dirección periférica del recipiente de cocinado 6.

**Lista de símbolos de referencia**

|    |    |                                |
|----|----|--------------------------------|
| 25 | 1  | Máquina de cocina              |
|    | 2  | Panel de mando                 |
|    | 3  | Regulador                      |
|    | 4  | Pantalla                       |
|    | 5  | Alojamiento de recipiente      |
|    | 6  | Recipiente de cocinado         |
| 30 | 7  | Mecanismo batidor              |
|    | 8  | Motor eléctrico                |
|    | 9  | Cable de acometida de la red   |
|    | 10 | Tapa                           |
|    | 11 | Abertura de llenado            |
| 35 | 12 | Pared de recipiente            |
|    | 13 | Borde de recipiente            |
|    | 14 | Superficie de apoyo            |
|    | 15 | Collar                         |
|    | 16 | Borde de tapa                  |
| 40 | 17 | Pieza de enclavamiento         |
|    | 18 | Junta                          |
|    | 19 | Collar de borde                |
|    | 20 | Motor eléctrico                |
|    | 21 | Oquedad                        |
| 45 | 22 | Tramo de solapamiento          |
|    | 23 | Tramo de oquedad               |
|    | 24 | Zona de apoyo                  |
|    | 25 | Asa de recipiente              |
|    | 26 | Entrante                       |
| 50 | 27 | Canto                          |
|    | 28 | Medio de acoplamiento positivo |
|    | 29 | Medio de acoplamiento positivo |
|    | 30 | Curvatura                      |
|    | 31 | Tramo de contorno              |
| 55 | 32 | Zona de contacto               |
|    | a  | Medida de distancia            |
|    | x  | Eje                            |

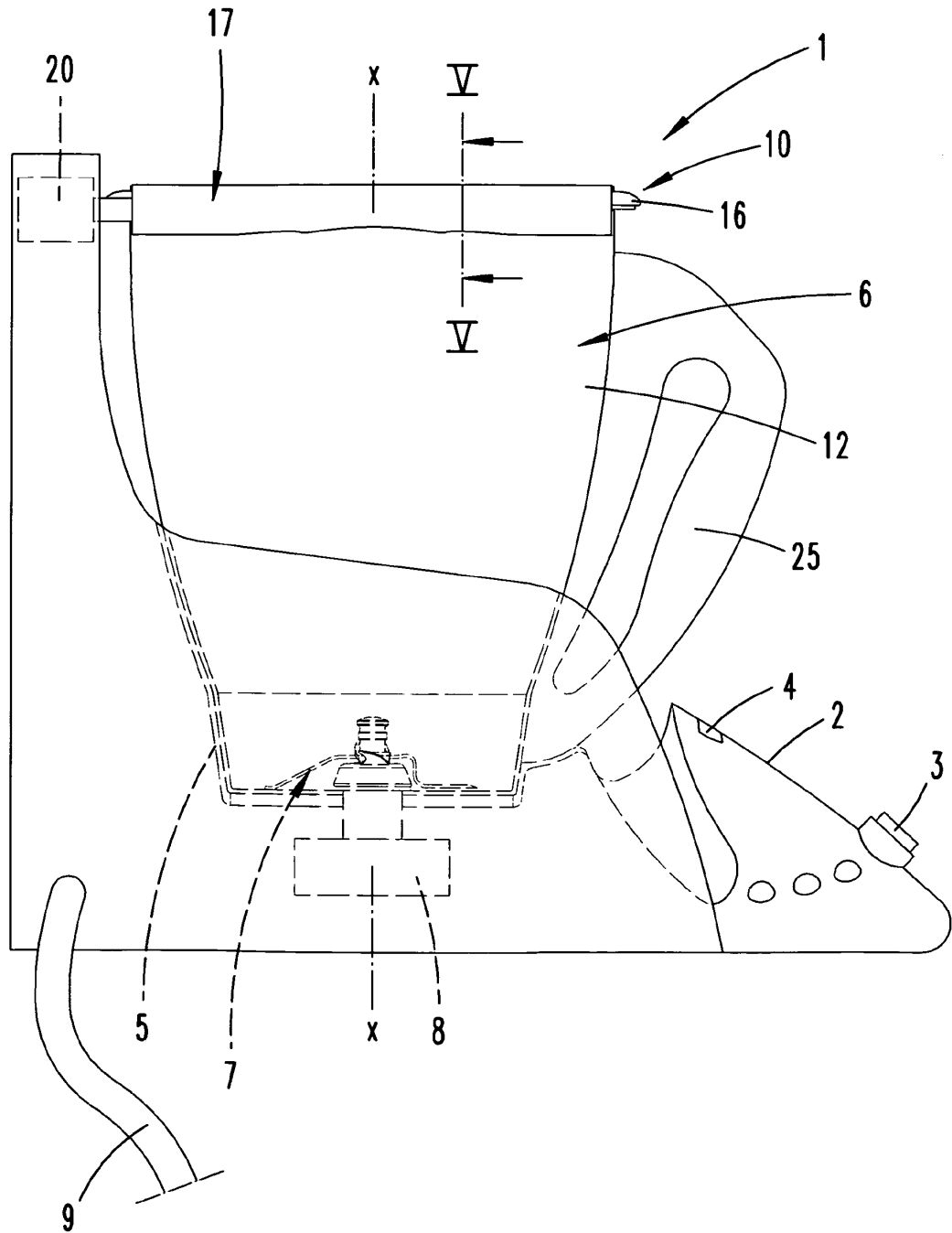


y Eje de giro

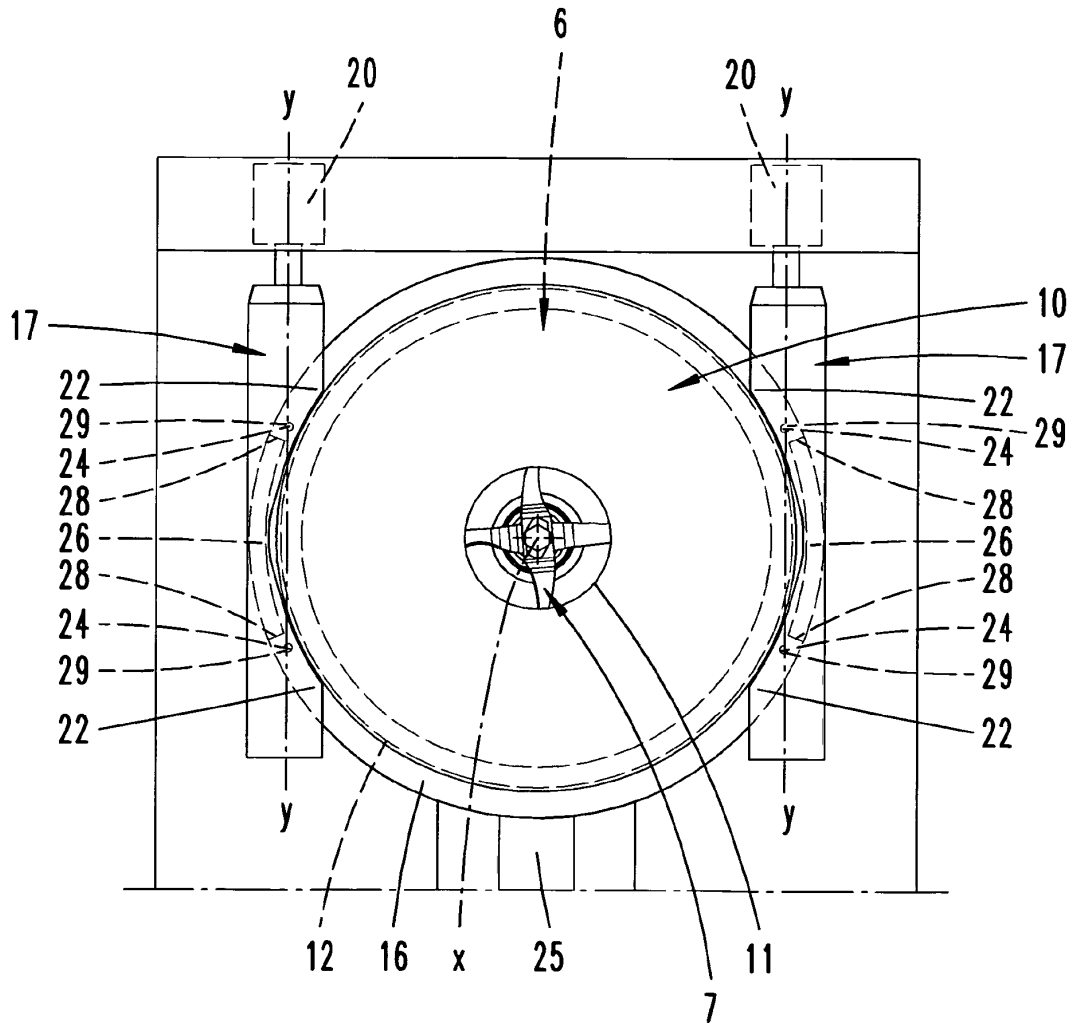
## REIVINDICACIONES

1. Máquina de cocina eléctricamente accionada (1) con un recipiente de cocinado (6) y una tapa (10) para el recipiente de cocinado (6), en la que la tapa (10) puede ser enclavada en la posición de cierre contra el recipiente de cocinado (6), en la que, además, el recipiente de cocinado (6) presenta un fondo y una pared (12) que se extiende hacia arriba desde dicho fondo, la pared (12) del recipiente hace transición a un borde radialmente volado (13) del recipiente, la tapa (10) presenta un borde (16) que en la posición de cierre está superpuesto al borde (16) del recipiente, y el enclavamiento está formado por una pieza de enclavamiento (17) que está prevista para solapar a la tapa (10) y que puede ser desplazada por giro alrededor de un eje (y) desde una posición de liberación hasta la posición de enclavamiento, y viceversa, y en la que la pieza de enclavamiento (17) está configurada en forma alargada en la dirección de extensión del eje (y) y en la posición de enclavamiento se aplica debajo del borde (13) del recipiente y solapa al borde (16) de la tapa, **caracterizada** por que, en el estado de enclavamiento, una zona de apoyo (24) de la pieza de enclavamiento (17) que se aplica por debajo al borde (13) del recipiente discurre en cualquier caso, respecto de su cooperación real con el borde (13) del recipiente, referido a una sección transversal, en posición lateralmente desviada con respecto a una zona de contacto (32) de la pieza de enclavamiento (17) con la superficie exterior de la tapa, presentando el sitio de contacto con la superficie exterior de la tapa una medida radial mayor que la del sitio de contacto de la zona de apoyo (24) con el borde (13) del recipiente.
2. Máquina de cocina según la reivindicación 1, **caracterizada** por que una orientación angular de giro determinada del recipiente de cocinado (6) con relación a la pieza de enclavamiento (17) viene prefijada por unos medios de acoplamiento positivo (28, 29) formados en el recipiente de cocinado (6) y en la pieza de enclavamiento (17).
3. Máquina de cocina según la reivindicación 2, **caracterizada** por que los medios de acoplamiento positivo (28) del recipiente de cocinado (6) están formados en el borde (13) del recipiente.
4. Máquina de cocina según la reivindicación 2 o 3, **caracterizada** por que un medio de acoplamiento positivo (28), que presenta el recipiente de cocinado (6), está dispuesto en posición contigua a la zona de apoyo (24) de la pieza de enclavamiento (17).
5. Máquina de cocina según cualquiera de las reivindicaciones 1 a 4, **caracterizada** por que la pieza de enclavamiento (17) presenta dos zonas de apoyo (24) distanciadas, referido a un perímetro del recipiente de cocinado (6), y por que los medios de acoplamiento positivo (28) del recipiente de cocinado (6) están formados en dirección periférica entre las zonas de apoyo (24).
6. Máquina de cocina según cualquiera de las reivindicaciones 2 a 5, **caracterizada** por que, para formar los medios de acoplamiento positivo (28) del recipiente de cocinado (6), un canto más exterior (27) del recipiente de cocinado (6), que abraza a la zona de apoyo (24) de arriba abajo en dirección vertical, discurre en una proyección periférica sobre la zona de apoyo (24) de la pieza de enclavamiento (17), debido a un desvío radial hacia dentro, de tal manera que se superpone a la zona de apoyo (24) o queda radialmente por dentro de ésta.
7. Máquina de cocina según cualquiera de las reivindicaciones anteriores, **caracterizada** por que la tapa (10) presenta un canto que sobresale hacia abajo en sección transversal y que en el estado de enclavamiento se superpone radialmente por fuera al borde volado (13) del recipiente, por que el eje de giro (y) está situado radialmente por dentro de un canto más exterior (27) del borde (13) del recipiente, por que, estando aplicada la tapa (10), pero no situada todavía en la posición de cierre, una curvatura convexa (30) del borde (16) de la tapa choca con un canto interior de la pieza de enclavamiento (17) configurado en sección transversal con una forma diferente de la circular y por que, por medio de unas zonas de pared y/o de junta elásticamente flexibles, la tapa puede ser arrastrada por la pieza de enclavamiento (17) desde la posición de cierre aún no alcanzada hasta la posición de cierre.
8. Máquina de cocina según cualquiera de las reivindicaciones anteriores, **caracterizada** por que en la posición de cierre, referido a una sección transversal, un contorno de la pieza de enclavamiento (17) que mira radialmente hacia dentro discurre de manera irregular en la zona de superposición al borde (16) de la tapa.
9. Máquina de cocina según la reivindicación 8, **caracterizada** por que el contorno de la pieza de enclavamiento (17) que mira radialmente hacia dentro discurre en forma parcialmente curvada y parcialmente rectilínea.
10. Máquina de cocina según la reivindicación 9, **caracterizada** por que el tramo rectilíneo (31) del contorno que mira radialmente hacia dentro discurre casi horizontal en el estado de enclavamiento.

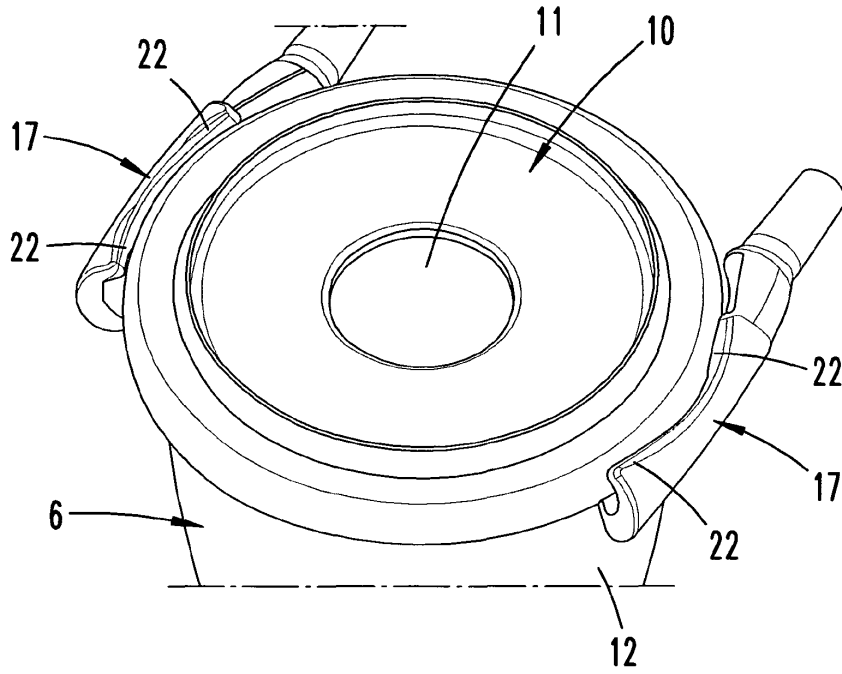
**Fig. 1**



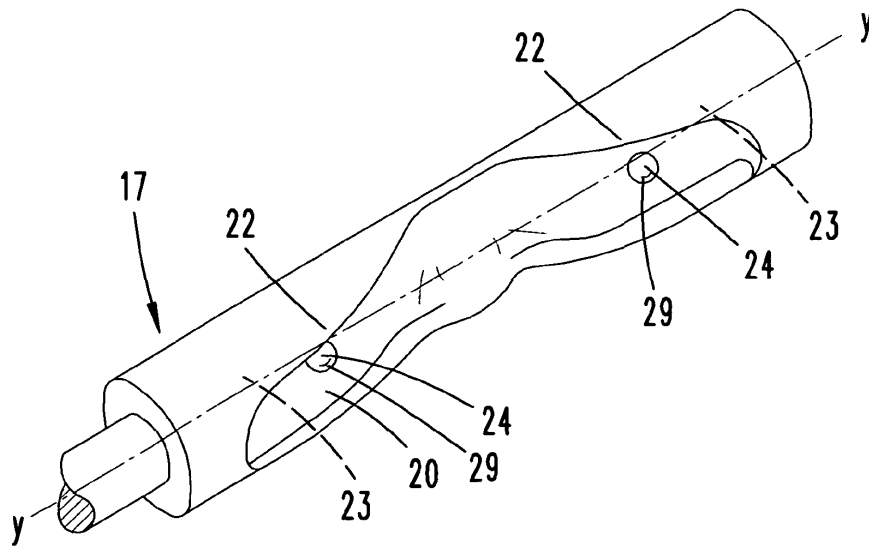
**Fig. 2**

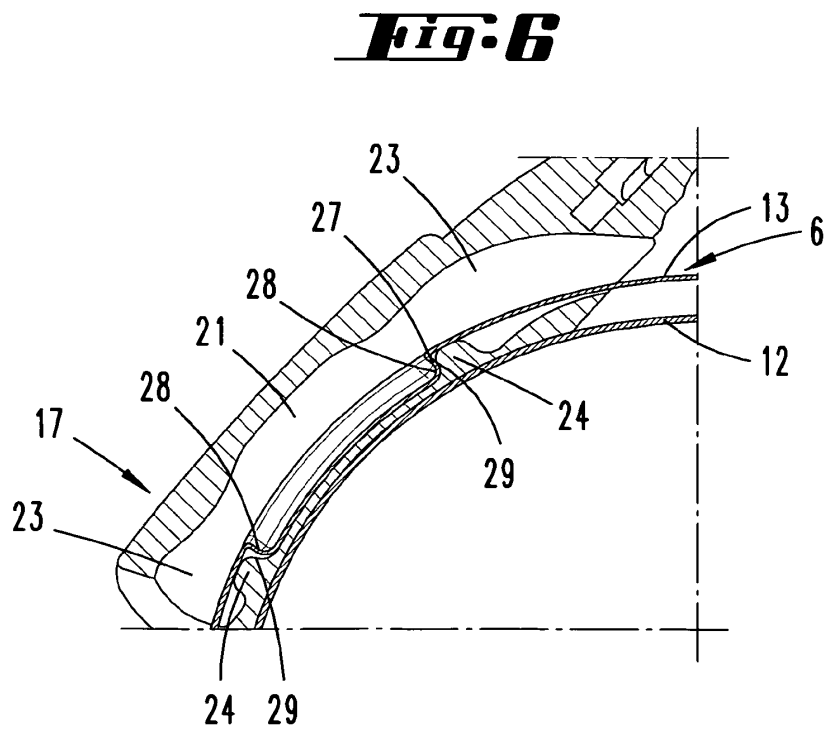
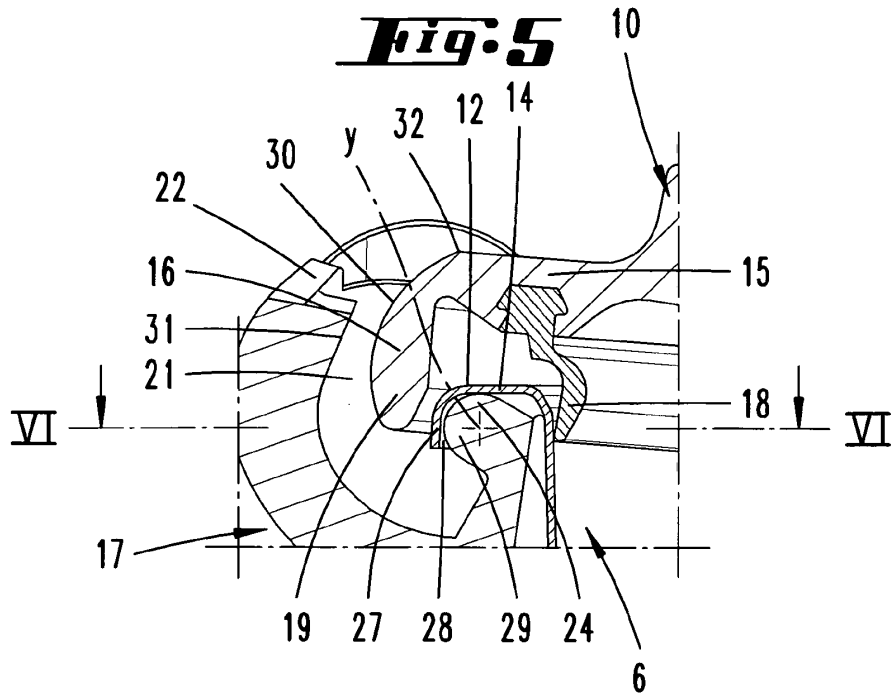


**Fig. 3**

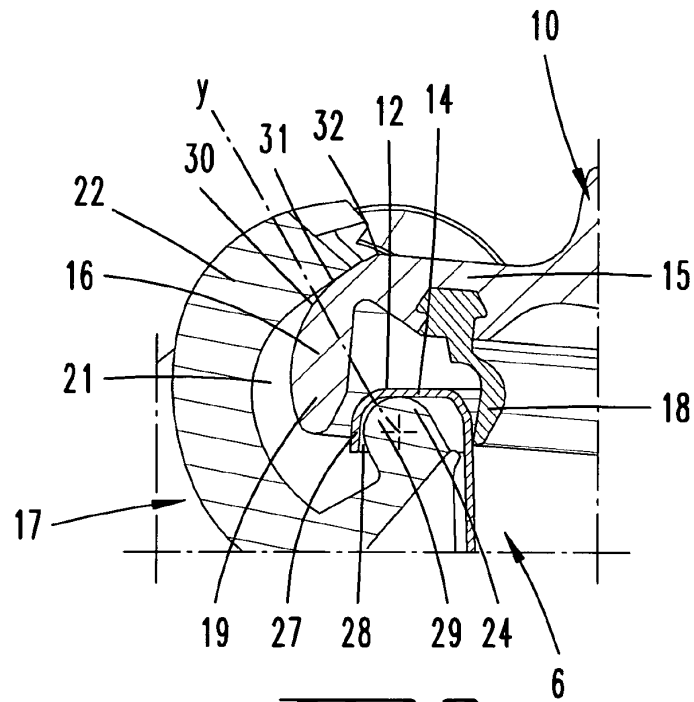


**Fig. 4**





**Fig: 7**



**Fig: 8**

