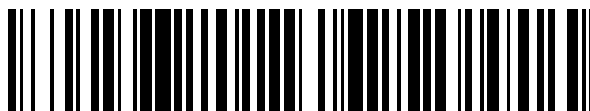


19



OFICINA ESPAÑOLA DE
PATENTES Y MARCAS

ESPAÑA



11 Número de publicación: **2 553 744**

51 Int. Cl.:

B62K 5/01 (2013.01)
B62K 5/027 (2013.01)
B62K 5/05 (2013.01)
B62K 5/08 (2006.01)
B62K 5/10 (2013.01)
B60G 3/01 (2006.01)
B62D 9/02 (2006.01)

12

TRADUCCIÓN DE PATENTE EUROPEA

T3

96 Fecha de presentación y número de la solicitud europea: **07.07.2011 E 11751935 (5)**

97 Fecha y número de publicación de la concesión europea: **19.08.2015 EP 2593352**

54 Título: **Motocicleta**

30 Prioridad:

16.07.2010 IT MI20101317

45 Fecha de publicación y mención en BOPI de la traducción de la patente:

11.12.2015

73 Titular/es:

**PIAGGIO & C. S.P.A. (100.0%)
Viale Rinaldo Piaggio 25
56025 Pontedera (Pisa), IT**

72 Inventor/es:

**BARTOLOZZI, STEFANO;
BERNARDI, LUCA;
PROFETI, MARCO y
ROSELLINI, WALTER**

74 Agente/Representante:

LINAGE GONZÁLEZ, Rafael

ES 2 553 744 T3

Aviso: En el plazo de nueve meses a contar desde la fecha de publicación en el Boletín europeo de patentes, de la mención de concesión de la patente europea, cualquier persona podrá oponerse ante la Oficina Europea de Patentes a la patente concedida. La oposición deberá formularse por escrito y estar motivada; sólo se considerará como formulada una vez que se haya realizado el pago de la tasa de oposición (art. 99.1 del Convenio sobre concesión de Patentes Europeas).

DESCRIPCIÓN

Motocicleta

5 La presente invención se refiere a un sistema de suspensión de dirección de motocicleta con rueda en voladizo, adecuado para ser montado en ejes delanteros sin tracción (locos) de motocicletas en general, en particular motocicletas inclinables de tres o cuatro ruedas.

10 En el pasado se han desarrollado diferentes soluciones de suspensión para motocicletas que estaban provistas de un solo brazo longitudinal, de tipo "empuje" o "tiro", y con un amortiguador con resorte coaxial. En la mayoría de las soluciones denominadas "monobrazo", al menos en relación a aplicaciones en escúteres o en vehículos inclinables en general, el sistema de dirección se hace simplemente construyendo el tubo de soporte del brazo de suspensión al bastidor, utilizando cojinetes y/ quintas ruedas.

15 Un ejemplo típico de aplicación del sistema de brazo de empuje se encuentra en el escúter "Vespa", mientras que el sistema de brazo de tiro se monta por ejemplo en el escúter inclinable de tres ruedas "P3" producido por Pliaggio. El sistema de brazo de empuje está compuesto de un solo brazo rígido, en el extremo inferior del cual está articulado un brazo pequeño, que termina en el bulón de la rueda delantera. Dicho brazo pequeño tiene el extremo inferior de la suspensión fijado sobre él, que a su vez se fija encima también del brazo rígido. Así el conjunto adopta la forma
20 de un paralelogramo. El sistema de brazo de tiro constituye una variante del sistema de brazo de empuje.

Las características y las ventajas de este tipo de suspensión monobrazo para motocicletas se pueden resumir de la siguiente manera:

- 25 – posibilidad de sustitución rápida de la rueda, dado que la conexión de la propia rueda al cubo es de fácil acceso;
– conducción suave, asegurada por el movimiento del brazo de soporte de la rueda en cojinetes y por la ausencia de cargas transversales en el amortiguador;
– posibilidad de obtener diferente comportamiento de la suspensión durante la frenada, según la colocación del
30 centro de la rueda en relación al pivote del brazo y al tipo de conexión del sujetador de freno a la suspensión.

Sin embargo, las ventajas mencionadas anteriormente están contrarrestadas por una serie de defectos que hacen que las suspensiones monobrazo sean inadecuadas para algunas aplicaciones específicas. Los requisitos de rigidez y baja voluminosidad, ciertamente, limitan significativamente la longitud del brazo de la suspensión en relación a un
35 correcto funcionamiento del sistema. Por consiguiente, la carrera disponible para absorber la irregularidad de la carrera está limitada igualmente. Por las mismas razones es complejo utilizar ruedas con un diámetro grande asociadas con dicho tipo de suspensión.

La trayectoria circular del brazo de suspensión y el tipo de sistema de dirección (eje de dirección fijo en relación al bastidor) también significa que el "avance" de la rueda en relación al propio eje de dirección varía dependiendo de la
40 carrera de la suspensión y no se puede controlar con precisión. Como se sabe, por avance, o "avance de rueda delantera", de una motocicleta se entiende la distancia entre la proyección al suelo de la perpendicular que pasa a través del bulón de la rueda delantera o, en otras palabras, el punto de contacto de la rueda delantera y el suelo, y el punto de intersección del eje de rotación de la dirección de nuevo con el suelo. La variación mencionada anteriormente del avance puede, en algunos casos, provocar reacciones repentinas de la dirección para carreras
45 largas de la suspensión, como ocurre por ejemplo en maniobras de frenado.

Además, el gran número de componentes del sistema monobrazo complica las etapas de ensamblaje del conjunto e implica mayores costes que una suspensión de horquilla convencional.

50 En el caso de uso de una suspensión monobrazo en el extremo delantero de vehículos inclinables en general, como por ejemplo el escúter inclinable de tres ruedas "MP3" de Piaggio, finalmente es necesario prever elementos de conexión al bastidor que tengan altos valores de rigidez, así como uniones adecuadas para todas las condiciones de conducción, que por ejemplo puedan llevar a cabo el bloqueo asimétrico de las ruedas durante la frenada. El sistema de suspensión por lo tanto debe asegurar alta precisión y facilidad de ensamblaje, así como limitar adecuadamente
55 los recorridos de los componentes dependiendo de los espacios disponibles siguiendo los complejos movimientos de balanceo y dirección.

Por lo tanto, se han hecho sistemas de suspensión para motocicletas provistos de un doble brazo montado en voladizo en relación a la rueda, como por ejemplo los descritos en los documentos US-A-2953395 y DE 808191 C.
60 Dichos sistemas de suspensión, sin embargo, no parecen poder ser aplicados ventajosamente a una motocicleta inclinable de tres o cuatro ruedas. El documento WO 2005/051754 A1, por otro lado, describe un sistema de suspensión para motocicletas provisto de un doble brazo montado en cada lado de la rueda. El documento EP1561612 describe una motocicleta según el preámbulo de la reivindicación independiente 1.

65 Finalmente, el documento FR 2940242 A1 describe un sistema de suspensión monobrazo clásico para una

motocicleta.

La finalidad de la presente invención es por lo tanto hacer una motocicleta que comprenda un sistema de suspensión de dirección con rueda en voladizo que pueda vencer los inconvenientes mencionados anteriormente de la técnica anterior de una manera simple, rentable y particularmente funcional.

En detalle, una finalidad de la presente invención es hacer una motocicleta que haga posible tener un avance constante para toda la carrera de la suspensión.

Otra finalidad de la invención es hacer una motocicleta que permita carreras largas de la propia suspensión, así como que permita el montaje de ruedas de cualquier diámetro.

Una finalidad adicional de la invención es hacer una motocicleta que mantenga la voluminosidad transversal muy baja y que ofrezca la posibilidad de sustituir rápidamente la rueda.

Todavía otra finalidad de la invención es hacer una motocicleta que tenga un pequeño número de componentes y que así permita un ensamblaje simple, con costes bajos.

Una finalidad adicional de la invención es hacer una motocicleta inclinable con dos ruedas delanteras de dirección que comprenda un sistema de conexión conveniente de la suspensión de dirección con rueda en voladizo en el bastidor que asegure:

- alta rigidez,
- ensamblaje fácil y preciso,
- correcta dinámica de conducción en condiciones de bloqueo de una sola rueda durante la frenada,
- adecuadas limitaciones de dirección dependiendo del ángulo de balanceo del vehículo.

Estas finalidades según la presente invención se consiguen haciendo una motocicleta provista de un sistema de suspensión de dirección de motocicleta con rueda en voladizo, en particular una motocicleta inclinable de tres o cuatro ruedas, como se resume en la reivindicación 1.

Características adicionales de la invención se destacan mediante las reivindicaciones dependientes, que son una parte integral de la presente descripción.

Las características y ventajas de una motocicleta según la presente invención se harán más claras a partir de la siguiente descripción, dada como ejemplo y no con finalidad limitativa, haciendo referencia a los dibujos esquemáticos adjuntos, en los que:

la figura 1A es una vista en perspectiva que muestra el bastidor y la unidad de motor de una motocicleta inclinable de tres ruedas según la invención, ilustrada en posición vertical, a la que se aplica un sistema de suspensión;

la figura 1B es otra vista en perspectiva que muestra el bastidor y la unidad de motor de una motocicleta inclinable de tres ruedas según la invención, ilustrada en posición inclinada, con ángulo de balanceo de 30° y ángulo de dirección de 20°, a la que se aplica un sistema de suspensión;

la figura 2 es una vista en perspectiva de un primer ejemplo de realización del sistema de suspensión aplicado a la rueda delantera de dirección de una motocicleta genérica, en la que se destaca la propia rueda, el conjunto de freno, un sistema de bloqueo de suspensión y el guardabarros;

la figura 3 es una vista en despiece ordenado únicamente de los componentes del sistema de suspensión con los elementos de conexión relativos;

la figura 4 es una vista en sección que muestra los componentes internos (elemento elástico y elemento amortiguador) del sistema de suspensión;

la figura 5 es una vista en perspectiva de un segundo ejemplo de realización del sistema de suspensión aplicado a la rueda delantera de dirección de una motocicleta genérica, en la que se destaca de nuevo la propia rueda, el conjunto de freno, un sistema de bloqueo de suspensión y el guardabarros;

la figura 6 es una vista en despiece ordenado del mecanismo de inclinación delantero de la motocicleta de la figura 1, en el que se destaca el tubo de dirección central del bastidor los dobles brazos de guiado transversales para el movimiento de balanceo, los postes de dirección laterales y las diversas uniones y tornillos de conexión;

la figura 7 es una vista en sección que ilustra, para el mecanismo delantero de inclinación de una motocicleta como la de la figura 1, el conjunto de los componentes laterales;

la figura 8 es una vista en sección que ilustra, para el mecanismo delantero de inclinación de una motocicleta como la de la figura 1, el detalle de la inclinación relativa del tubo central del bastidor y de los ejes de rotación de los dobles brazos de guiado transversales para el movimiento de balanceo;

las figuras 9 y 10 muestran, situación de dirección libre y dirección limitada, respectivamente, el detalle de los postes de dirección laterales, de los brazos de balanceo transversales y de las suspensiones de una motocicleta como la de la figura 1, con referencia particular al sistema de limitación de dirección dependiendo del ángulo de

inclinación de los brazos de balanceo;

la figura 11 muestra las superficies adecuadas para limitar la dirección obtenida en los conjuntos de soporte de las suspensiones;

5 la figura 12 es una vista en sección que muestra un detalle de la conexión de las juntas universales a la barra de dirección y a los soportes de suspensión;

la figura 13 es una vista delantera del sistema de dirección de una motocicleta como la de la figura 1, en la que es posible ver la barra de dirección principal, la varilla de control, el elemento de transmisión, articulado en relación a dicho vástago de control a través del cojinete de bolas, y las dos juntas universales laterales;

10 la figura 14 es una vista en sección que muestra el sistema de dirección, en el que se destaca el eje de dirección principal, la quinta rueda inferior, el vástago de control, el elemento de transmisión, el cojinete de bolas que permite la rotación del elemento de transmisión en relación al vástago de control y los cojinetes de agujas entre el elemento de transmisión y la barra de dirección; y

15 la figura 15 es una vista en sección que muestra el ensamblaje de los tacos de referencia insertados en brazos de guiado transversales y los tornillos de conexión, coaxiales a dichos tacos, que unen los brazos de guiado delantero y trasero.

Con referencia a las figuras, se muestra un sistema de suspensión de dirección de motocicleta con rueda en voladizo para motocicletas según la invención, indicado globalmente con el número de referencia 10. El sistema de suspensión 10 está configurado para ser aplicado a ruedas de dirección más delanteras 12 de una motocicleta genérica 100, como por ejemplo un escúter o si no una motocicleta denominada "híbrida". Por motocicleta "híbrida" se entiende un tipo particular de motocicleta inclinable de tres o cuatro ruedas equipada con dos ruedas delanteras de dirección, que puede ser conducido como una motocicleta, que se puede inclinar lateralmente al tomar curvas, pero que al mismo tiempo ofrece la estabilidad habitual de los automóviles.

25 El sistema de suspensión 10 comprende en primer lugar un tubo de dirección 14, conectado rotatoriamente al bastidor 102 de la motocicleta 100 mediante cojinetes para componer la dirección de las ruedas 12 y del propio sistema de suspensión 10. El tubo de dirección 14 está conectado rígidamente a un conjunto de soporte 16 en el que se obtienen dos abrazaderas 18 y 20 que abrazan las partes o vástagos fijos de dos elementos telescópicos 22 y 24. Dichos elementos telescópicos 22 y 24 prevén la presencia, dentro de ellos, de elementos elásticos respectivos 58 y elementos amortiguadores de oscilación 60 como ocurre para las horquillas convencionales de motocicletas.

Más específicamente, el sistema de suspensión 10 comprende un par de elementos telescópicos 22 y 24 montados en voladizo, en otras palabras lateralmente, en relación a cada rueda 12. Las patas o partes deslizantes de dichos elementos telescópicos 22 y 24 están constreñidas entre sí para hacer que ambos elementos telescópicos 22 y 24 se encuentren en un plano paralelo al plano de cada rueda 12. Cada elemento telescópico 22 y 24 también está provisto de un elemento elástico 58 (por ejemplo un resorte helicoidal), dispuesto dentro del vástago o parte fija respectiva, y un elemento amortiguador de oscilación 60 (por ejemplo un amortiguador hidráulico), dispuesto dentro de la pata o parte deslizante respectiva, para componer la suspensión de la motocicleta 100.

40 En las patas o partes deslizantes de los elementos telescópicos 22 y 24 se obtienen así todos los soportes para la conexión de los otros componentes del sistema de suspensión 10. En particular, en la pata de un primer elemento telescópico 22 se obtiene uno o más orificios 26A, 26B y 26C que se acoplan con los correspondientes orificios 26A, 26B y 26C obtenidos en la pata del segundo elemento telescópico 24, para obtener la conexión mutua, mediante medios de fijación especiales que se describirán con mayor detalle en adelante, de dichos elementos telescópicos 22 y 24.

50 En las patas del primer elemento telescópico 22 y/o del segundo elemento telescópico 24 es posible así obtener un manguito 28 para soportar el bulón 30 de la rueda 12, uno o más alojamientos 32 para soportar el sujetador de freno 34 y uno o más alojamientos 36 para fijar el guardabarros 38 de dicha rueda 12. El bulón 30 de la rueda 12 también tiene el conjunto que consiste en llanta y neumático, o en otras palabras, la propia rueda 12 en la que se instala el disco de freno 40, conectado a ella, mediante cojinetes de bolas o rodillos y de una manera de por sí conocida.

55 Desde el punto de vista de la funcionalidad del sistema de suspensión 10 sobre la base del primer ejemplo de realización mostrado en las figuras 2 a 4, la conexión entre los dos elementos telescópicos 22 y 24, llevada a cabo de una manera rígida mediante los orificios de conexión 26A, 26B y 26C y los tornillos relativos 42A, 42B y 42C, impide la rotación relativa de las partes deslizantes (patas) de dichos elementos telescópicos 22 y 24 alrededor de su propio eje y, por lo tanto, define unívocamente el ángulo de dirección del conjunto de rueda 12 en relación al bastidor 102 de la motocicleta 100 dependiendo de la rotación impartida por el conductor al tubo de dirección respectivo 14. Por esta razón es posible utilizar patas y vástagos de horquilla de motocicleta comunes con sección circular para componer los dos elementos telescópicos 22 y 24.

65 El número de medios de conexión y sujeción entre los dos elementos telescópicos 22 y 24 puede variar según los requisitos en términos de flexibilizar la rigidez del sistema de suspensión 10. Por ejemplo, la figura 3 muestra tres pares distintos de orificios de conexión 26A, 26B y 26C con tornillos relativos 42A, 42B y 42C, en los que el par de orificios de conexión superiores 26C se ha hecho en la parte superior de las patas deslizantes de los elementos telescópicos 22 y 24 para mejorar la distribución de cargas entre los propios elementos telescópicos 22 y 24 y, por lo

tanto, para disminuir las deformaciones totales del sistema de suspensión 10.

Como solución alternativa a los medios de conexión descritos anteriormente entre los dos elementos telescópicos 22 y 24, con referencia al segundo ejemplo de realización de la figura 5, con el fin de aumentar aún más la rigidez del sistema de suspensión 10, es posible prever que las patas deslizantes de dichos elementos telescópicos 22 y 24 sean fabricadas en una pieza, en otras palabras integradas en un solo elemento. En este único elemento es posible así obtener los dos alojamientos cilíndricos para el acoplamiento telescópico con las dos partes o vástagos fijos, hechos como se ha descrito anteriormente, de los propios elementos telescópicos 22 y 24.

Brevemente, el sistema de suspensión 10 permite el movimiento del conjunto de rueda 12 según una dirección rectilínea definida por los ejes de los elementos telescópicos 22 y 24, que necesariamente deben ser paralelos entre sí para asegurar el correcto funcionamiento del propio sistema de suspensión 10. Dicho movimiento rectilíneo asegura que el avance de la rueda 12 en relación al eje definido por el tubo de dirección 14 se pueda mantener constante, al menos en el caso en el que dicho eje definido por el tubo de dirección 14 es paralelo a los ejes de los elementos telescópicos 22 y 24. El sistema de suspensión 10 en cualquier caso hace posible replicar las condiciones cinemáticas obtenidas comúnmente con las horquillas de motocicletas convencionales, tanto al inclinar opcionalmente el tubo de dirección 14 de una manera diferente con respecto a la dirección de los ejes de los elementos telescópicos 22 y 24, como al introducir una desviación longitudinal del bulón 30 de la rueda 12 en relación al eje definido por el tubo de dirección 14.

El sistema de suspensión 10 también hace posible reducir significativamente la voluminosidad transversal de la suspensión delantera de la motocicleta 100, dado que todos los componentes de la propia suspensión delantera están dispuestos en el mismo lado de la rueda 12 y, observando la motocicleta 100 desde delante, no superan la voluminosidad de un solo brazo de una horquilla convencional.

Gracias a dicha característica, además, la sustitución de la rueda delantera 12 es muy fácil, ya que se puede manejar como sucede comúnmente en un automóvil. Estas dos últimas características son de particular interés para el uso del sistema de suspensión 10 en motocicletas inclinables de tres o cuatro ruedas, como por ejemplo la motocicleta 100 de la figura 1, en la que los requisitos de volumen y practicidad son incluso más relevantes que en una motocicleta convencional de dos ruedas.

De nuevo con referencia a la instalación en motocicletas inclinables de tres o cuatro ruedas, otro rasgo especial del sistema de suspensión 10 concierne a la posibilidad de prever, gracias a la baja voluminosidad del propio sistema de suspensión 10 y a la trayectoria rectilínea de todos los elementos respectivos en movimiento relativo, un sistema de bloqueo 44 del movimiento rectilíneo de la rueda 12 en relación al tubo de dirección 14 o, en otras palabras, de la pata de cada elemento telescópico 22 y 24 en relación al vástago relativo. El sistema de bloqueo 44 comprende una placa de conexión 46, constreñida al conjunto de soporte 16, en el que está instalada una pinza 48, de tipo mecánico o hidráulico, que actúa en una placa 50 constreñida a la pata o parte deslizante de uno de los elementos telescópicos, por ejemplo el primer elemento telescópico 22.

Al accionar la pinza 48, ambas partes deslizantes de los elementos telescópicos 22 y 24 se hacen integrales con el conjunto de soporte 16, impidiendo por consiguiente el movimiento rectilíneo de la rueda 12 en relación al tubo de dirección 14. Este funcionamiento de bloqueo es ventajoso durante las operaciones de aparcamiento de motocicletas de tres o cuatro ruedas con pista baja, dado que limita las posibilidades de que las propias motocicletas vuelquen después de movimientos de balanceo de las suspensiones.

Dado que la condición de paralelismo de los elementos telescópicos 22 y 24 es esencial para el correcto funcionamiento del sistema de suspensión 10, se debe tener particular cuidado de modo que las operaciones de ensamblaje del propio sistema 10 no introduzcan tensiones de flexión en los componentes relativos. Según lo que se muestra en la figura 2, como primera operación de ensamblaje se inserta un taco 52, que ha sido calibrado con tolerancia de milésimas, al menos en el par de orificios de conexión 26A dispuestos los más alejados bajando por los dos elementos telescópicos 22 y 24. El diámetro interno de cada uno de dichos orificios de conexión inferiores 26A es substancialmente de igual tamaño que el diámetro externo de cada taco 52 (acoplamiento h6/G5 según el sistema ISO), mientras que el propio taco 52 axialmente está provisto de un orificio pasante para la introducción del tornillo 42A.

Una vez que se ha juntado el par de orificios de conexión inferiores 26A de los elementos telescópicos 22 y 24, sin forzar, mediante el tornillo 42A y la tuerca relativa 54A, el único grado de libertad del sistema 10 será el ángulo relativo entre los ejes de los propios elementos telescópicos 22 y 24.

Esta indeterminación es eliminada al insertar los vástagos de los elementos telescópicos 22 y 24 dentro de las abrazaderas 18 y 20 obtenidas en el conjunto de soporte 16. Únicamente en este punto se abrazan las abrazaderas 18 y 20 y, después, se aplica el par de bloqueo previsto por los tornillos 42B y 42C y las tuercas relativas 54B y 54C de los pares restantes de los orificios de conexión 26B y 26C de los elementos telescópicos 22 y 24.

Los pares restantes de orificios 26B y 26C que conectan juntos los elementos telescópicos 22 y 24 no realizan una

función de centrado, teniendo preferentemente un mayor diámetro interno que el diámetro externo de los tornillos respectivos 42B y 42C que se acoplan a ellos, para evitar constricciones posicionales adicionales para los propios elementos telescópicos 22 y 24. Por lo tanto, no se prevén tacos intermedios entre dichos pares de orificios 26B y 26C y los tornillos respectivos 42B y 42C.

5 Con el fin de asegurar un acoplamiento estable entre los dos elementos telescópicos 22 y 24, finalmente es posible prever, al menos para el par de orificios de conexión inferiores 26A provisto de taco 52, una o más arandelas dentadas de seguridad 56A. Dichas arandelas dentadas de seguridad 56A evitan un desenrosque accidental, por ejemplo después de un uso intenso y prolongado del sistema de suspensión 10, del tornillo 42A desde la tuerca
10 relativa 54A.

15 La figura 6 muestra los elementos adicionales necesarios para componer, junto con el sistema de suspensión 10 ilustrado anteriormente, el grupo de dirección de una motocicleta inclinable 100 con dos ruedas delanteras de dirección 12. En particular, las cuatro lomas de soporte centrales 62 están destacadas soldadas en el tubo de dirección central 14, dos en posición delantera y dos en posición trasera, que se utilizan como soportes para los cojinetes de bolas o rodillos centrales 64 (ilustrados en la figura 8).

20 Los anillos exteriores de los cojinetes de bolas o rodillos centrales 64 están alojados dentro de alojamientos especiales hechos en los dos pares de brazos transversales - superior delantero 66, inferior delantero 68, superior trasero 70 e inferior trasero 72 - dispuestos invertidos en los lados opuestos del tubo de dirección central 14', que forma el grupo de dirección de la motocicleta inclinable 100 y que están soportados central y rotatoriamente en las cuatro lomas de soporte centrales 62 soldadas al tubo de dirección central 14'. El brazo transversal superior delantero 66 tiene una forma idéntica a la del brazo transversal inferior trasero 72, mientras que el brazo transversal inferior delantero 68 tiene una forma idéntica a la del brazo transversal superior trasero 70.

25 Los brazos transversales - superior delantero 66, inferior delantero 68, superior trasero 70 e inferior trasero 72 están conectados lateralmente a través de dos postes laterales 74 y 76. Los dos postes laterales 74 y 76 están provistos de cuatro lomas de soporte laterales 78, dentro de las que están insertados cuatro espaciadores respectivos 90, para soportar lateral y rotatoriamente los dos pares de brazos transversales - superior delantero 66, inferior delantero 68, superior trasero 70 e inferior trasero 72. Los ejes de las lomas de soporte laterales 78 tienen la misma inclinación, en relación a los ejes de los postes laterales 74 y 76, que los ejes de las lomas de soporte centrales 62 soldadas al tubo de dirección central 14' (en relación al eje de dicho tubo de dirección central 14'). Los ejes de las lomas de soporte centrales 62 y los ejes de las lomas de soporte laterales 78 están inclinados así en relación al eje del tubo de dirección central 14' y en relación a los ejes de los dos postes laterales 74 y 76 según un ángulo entre
35 80° y 120°.

40 En los espaciadores 90 presionan los anillos exteriores de los cojinetes de bolas o rodillos laterales 82 (figura 7). Similarmente a los anillos exteriores de los cojinetes de bolas o rodillos centrales 64, los anillos exteriores de los cojinetes de bolas o rodillos laterales 82 también están alojados dentro de alojamientos laterales especiales hechos en los dos pares de brazos de balanceo transversales 66, 68, 70 y 72.

45 La alineación relativa de los componentes del grupo de dirección de la motocicleta inclinable 100 es asegurada por ocho tacos 84, calibrados con tolerancia de milésimas, que se insertan en el mismo número de orificios hechos en los dos pares de brazos de balanceo transversales 66, 68, 70 y 72 y que tienen el mismo tamaño que el diámetro externo de cada taco 84 (acoplamiento h6/G5 según el sistema ISO).

50 El acoplamiento de los componentes descrito hasta ahora se completa mediante ocho tornillos de conexión 86 y pernos correspondientes 88 que componen las partes delanteras y traseras de los dos pares de brazos de balanceo transversales 66, 68, 70 y 72 integrales. Los orificios de los tornillos de conexión 86 son coaxiales a los orificios de los tacos 84, como se indica en el detalle de la figura 15.

55 Como por requisitos de ensamblaje, así como por simplicidad de la fabricación tecnológica, los extremos laterales de los dos pares de brazos de balanceo transversales 66, 68, 70 y 72 están "abiertos", los valores de rigidez necesaria del eje delantero se logran mediante cuatro placas de refuerzo 80 hechas integrales con dichos brazos de balanceo transversales 66, 68, 70 y 72 mediante tornillos 92 que se acoplan en las roscas hechas en las superficies laterales de los últimos.

60 Finalmente, una pluralidad de tornillos 94 se acoplan en el mismo número de roscas hechas en las lomas de soporte centrales 62 soldadas al tubo de dirección central 14' y en las lomas de soporte laterales 78 de los postes laterales 74 y 76 para llevar a cabo el bloqueo axial de los anillos interiores de los cojinetes de bolas o rodillos centrales 64 en las lomas de soporte centrales 62 del tubo de dirección central 14'. El deslizamiento de los anillos exteriores de los cojinetes de bolas o rodillos centrales y laterales 64 y 82 en relación a los alojamientos obtenidos en los brazos de balanceo transversales 66, 68, 70 y 72 está limitado además, por motivos de seguridad, por seis anillos Seeger 96 (figuras 7 y 8).

65 En particular, la inserción de los espaciadores 90 con una cierta tolerancia u "holgura" en relación a los alojamientos

obtenidos en las lomas de soporte laterales 78 de los postes laterales 74 y 76 hace posible recuperar posibles pequeños errores posicionales entre los ejes de los alojamientos de las propias lomas de soporte laterales 78, así como facilitar substancialmente las operaciones de ensamblaje, dado que dichos espaciadores 90 hacen posible llevar a cabo en secuencia las alineaciones de las partes derecha e izquierda de los brazos de balanceo transversales 66, 68, 70 y 72 en relación a los postes laterales 74 y 76. La disposición de los elementos descritos hace posible hacer un cuadrilátero articulado que tiene alta rigidez a flexión y torsión, la rotación del cual es libre en relación al tubo de dirección central 14' y, por lo tanto, en relación al bastidor 102 de la motocicleta 100 a la que está conectado dicho tubo de dirección central 14'.

5
10
15

La inserción de las suspensiones 10, como se muestra por ejemplo en la figura 2, articuladas a través de quintas ruedas 98 y los cojinetes de rodillos cónicos 104 dentro de los postes laterales 74 y 76 (figura 7) componen un sistema con dos ruedas delanteras inclinables y de dirección que son fáciles de instalar, gracias a la descomposición en dos partes, delantera y trasera, de los brazos de balanceo transversales 66, 68, 70 y 72, así como al tener alta rigidez, asegurada por la conexión de las partes delantera y trasera del grupo de dirección mediante numerosos elementos de unión dispuestos a lo largo de toda la extensión transversal de la estructura (tacos 84, tornillos 86 y 92, placas de refuerzo 80).

20
25

Un rasgo especial adicional del sistema de suspensión 10, que se puede ver en las figuras 7 y 8, es la inclinación específica de los ejes de las lomas de soporte centrales 62 en relación al eje del tubo de dirección central 14' que, como se ha mencionado anteriormente, es idéntica a la inclinación de los lomas de soporte laterales 78 en relación a los ejes de los postes laterales 74 y 76. Esto significa que no hay condición de paralelismo entre el tubo de dirección central 14' y las dos partes o vástagos fijos de los elementos telescópicos 22 y 24 o, en otras palabras, el hecho de que dichas dos partes o vástagos fijos de los elementos telescópicos 22 y 24 están inclinados según un ángulo de entre 80° y 120° en relación al tubo de dirección central 14'. Dicha inclinación hace posible que los ejes de rotación de los cojinetes de bolas o rodillos central y lateral 64 y 82 (paralelos a los de las lomas mencionadas anteriormente) estén paralelos al suelo en condiciones de frenada máxima.

30
35

La configuración innovadora descrita hasta ahora asegura que el avance ejercido por los neumáticos de las ruedas delanteras de dirección 12 tenga brazo de palanca nulo en relación a la rotación del cuadrilátero articulado compuesto por los brazos de balanceo transversales 66, 68, 70 y 72 y por los postes laterales 74 y 76 dentro de los que están insertados las dos partes o vástagos fijos de los elementos telescópicos 22 y 24 (simétricos derecho e izquierdo). En los sistemas de suspensión según la técnica anterior, como por ejemplo en los documentos US-A-2953395 y DE 808191 C, el axis de los brazos de suspensión está, por otro lado, paralelo al eje del tubo de dirección. Únicamente de esta manera un posible el desequilibrio de las fuerzas de frenado entre el neumático derecho e izquierdo de las ruedas delanteras 12, por ejemplo debido al bloqueo de solo una de tales ruedas, no incluye pares de rotación en el cuadrilátero articulado de balanceo, anulando la posibilidad de provocar accidentalmente vibraciones perjudiciales para la conducción de la motocicleta 100.

40
45
50

Como se muestra en la figura 1B, el mecanismo articulado del grupo de dirección de la motocicleta inclinable 100 con dos ruedas delanteras de dirección 12 provoca, a medida que aumenta el ángulo de balanceo, una gran reducción de la distancia entre las dos ruedas delanteras 12 y el bastidor 102. Por lo tanto, como se ilustra en las figuras 9 y 10, es ventajoso limitar la posibilidad de dirección dependiendo del ángulo de inclinación de la motocicleta 100 para evitar posible interferencia entre los componentes del grupo de dirección. Con el fin de obtener el resultado descrito, en los brazos de balanceo transversales inferiores 68 y 72 hay hechas dos levas simétricas, derecha e izquierda, con un tamaño adecuado, que presionan en los perfiles con forma 106 obtenidos en los conjuntos de soporte 16. Como está claro de la comparación entre la figura 9 (sistema representado en condiciones de dirección libre) y la figura 10 (sistema representado en condiciones de dirección limitada), al variar la forma de los perfiles 106 y, por consiguiente, de las levas, es posible imponer la ley de máxima dirección deseada dependiendo del ángulo de balanceo de la motocicleta 100. Como se puede entender a partir del detalle de la figura 11, los perfiles 106 tienen dos secciones claramente distintas 124 y 126 que permiten limitar tanto la etapa de dirección en el sentido de recorrido de la curva (sección delantera 124) como una posible maniobra de contradirección.

55
60

Las figuras 13 y 14 muestran el sistema de dirección de los elementos telescópicos 22 y 24, conectados a los lados derecho e izquierdo de la motocicleta 100, del sistema de suspensión 10, destacando el vástago de control 108 enroscado sobre el eje de dirección 110 (para sujetar la quinta rueda 112), insertada a su vez dentro del tubo de dirección central 14'. Sobre el vástago de control 108 descansa el anillo interior de un cojinete de bolas 114, mientras un anillo exterior del cojinete de bolas 114 está insertado en un elemento de transmisión 116 conectado a una barra de dirección 118. Entre el elemento de transmisión 116 y la barra de dirección 118 hay interpuestos dos cojinetes de agujas 120. En los extremos de la barra de dirección 118, hechos mediante placas dobladas en L, hay constreñidas dos juntas universales 122 (figura 12). Los extremos restantes de las juntas universales 122 están conectados, por otro lado, a los elementos de soporte 16 de los dos pares de elementos telescópicos 22 y 24, derecho e izquierdo, de la motocicleta 100.

65

El sistema de dirección obtenido así hace posible transmitir, con una relación 1:1, la rotación impartida por el eje de dirección 110 a ambos pares de elementos telescópicos 22 y 24, derecho e izquierdo, en todas las condiciones de balanceo de la motocicleta 100. De hecho, el sistema de constricciones utilizado es el equivalente cinemático a tres

articulaciones de rótula aplicadas respectivamente entre la barra de dirección 118 y el vástago de control 108 y entre la barra de dirección 118 y los soportes 16 de los elementos telescópicos 22 y 24. En relación a un sistema convencional compuesto mediante cabezas de articulaciones de rótula, el conjunto descrito hace posible lograr altos campos de rotación para soportar ángulos de balanceo y de dirección superiores a 40°. Además, se minimiza la fricción de la primera desconexión, siempre presente en cabezas de articulaciones de rótula, que haría que la motocicleta 100 fuera difícil de conducir a baja velocidad.

Así se ha visto que la motocicleta según la presente invención logra las finalidades destacadas anteriormente.

10 La motocicleta de la presente invención concebida así puede someterse en cualquier caso a numerosas modificaciones y variantes, todas la cuales están abarcadas en el mismo concepto inventivo definido por las reivindicaciones anexas; además, todos los detalles pueden ser sustituidos por elementos técnicamente equivalentes. En la práctica, los materiales utilizados, así como las formas y tamaños, pueden ser cualesquiera según los requisitos técnicos.

15 El alcance de protección de la invención está definido por lo tanto por las reivindicaciones adjuntas.

REIVINDICACIONES

1. Motocicleta (100) provista de un bastidor (102), dos ruedas delanteras de dirección (12), un tubo de dirección derecho y uno izquierdo (14) conectados rotatoriamente al bastidor (102) y conectados rígidamente a un conjunto de soporte derecho y uno izquierdo (16), respectivamente, uno para cada rueda delantera de dirección (12), y un grupo de dirección que consiste en dos pares de brazos transversales - superior delantero (66), inferior delantero (68), superior trasero (70) e inferior trasero (72) - dispuestos invertidos en lados opuestos de un tubo de dirección central (14') conectado al bastidor (102) y conectado lateralmente a través de dos postes laterales (74, 76), **caracterizada por que** en cada uno de los conjuntos de soporte (16) son partes o vástagos fijos constreñidos de dos elementos telescópicos (22, 24), cada par de elementos telescópicos (22, 24) está montado en voladizo en relación a la rueda de dirección relativa (12), patas o partes deslizantes de cada par de los elementos telescópicos (22, 24) que están constreñidas en paralelo entre sí para formar ambos elementos telescópicos (22, 24) de cada par se encuentran en un plano paralelo al plano de la rueda de dirección relativa (12), internamente cada elemento telescópico (22, 24) está provisto de un elemento elástico (58) y un elemento amortiguador de oscilación (60) con el fin de realizar la suspensión de motocicleta (10), dicha constricción entre las partes deslizantes de los elementos telescópicos (22, 24) dificultan la rotación relativa de dichas partes deslizantes alrededor de su propio eje para definir unívocamente el ángulo de dirección de cada rueda (12) en relación al bastidor (102) dependiendo de la rotación impartida al tubo de dirección respectivo (14).
2. Motocicleta (100) según la reivindicación 1, **caracterizada por que** en la parte deslizante del primero (22) de dichos elementos telescópicos de cada par de elementos telescópicos (22, 24) se obtienen uno o más orificios (26A, 26B, 26C), que se acoplan con orificios correspondientes (26A, 26B, 26C) obtenidos en la parte deslizante del segundo (24) elemento telescópico de cada par de elementos telescópicos (22, 24), para obtener una conexión mutua, mediante medios de fijación (42A, 42B, 42C; 52; 54A, 54B, 54C; 56A), de dichos elementos telescópicos primero (22) y segundo (24).
3. Motocicleta (100) según la reivindicación 2, **caracterizada por que** dichos medios de fijación comprenden una pluralidad de tornillos (42A, 42B, 42C) con tuercas relativas (54A, 54B, 54C).
4. Motocicleta (100) según la reivindicación 3, **caracterizada por que** dichos medios de fijación también comprenden un taco (52), insertado en al menos un primer (26A) par de orificios y provisto axialmente de un orificio pasante para la introducción del tornillo relativo (42A), siendo el diámetro interno de los orificios de dicho primer par (26A) substancialmente igual al diámetro externo de dicho taco (52).
5. Motocicleta (100) según la reivindicación 4, **caracterizada por que** dichos medios de fijación también comprenden, al menos para dicho primer par de orificios (26A) provistos del taco (52), una o más arandelas dentadas de seguridad (56A) que impiden que se desenrosque accidentalmente el tornillo relativo (42A) de la tuerca relativa (54A).
6. Motocicleta (100) según la reivindicación 1, **caracterizada por que** las partes deslizantes de cada par de elementos telescópicos (22, 24) son fabricados en una pieza, en otras palabras, integrados en un solo elemento en el que se obtienen dos alojamientos cilíndricos para el acoplamiento telescópico con las partes fijas de dicho par de elementos telescópicos (22, 24).
7. Motocicleta (100) según una cualquiera de las reivindicaciones 1 a 6, **caracterizada por que** en la parte deslizante de primer (22) y/o el segundo (24) elemento telescópico de dicho par de elementos telescópicos (22, 24) se obtiene un manguito (28) que soporta un bulón (30) de la rueda de dirección relativa (12), uno o más alojamientos (32) que soportan un sujetador de freno (34) para un disco de freno (40) de dicha rueda de dirección relativa (12) y uno o más alojamientos (36) para la sujeción de un guardabarros (38) de dicha rueda de dirección relativa (12).
8. Motocicleta (100) según una cualquiera de las reivindicaciones 1 a 7, **caracterizada por que** el eje definido por cada tubo de dirección (14) es paralelo a los ejes del respectivo par de elementos telescópicos (22, 24).
9. Motocicleta (100) según una cualquiera de las reivindicaciones 1 a 7, **caracterizada por que** cada tubo de dirección (14) está inclinado de manera diferente en relación a la dirección del eje del respectivo par de elementos telescópicos (22, 24).
10. Motocicleta (100) según una cualquiera de las reivindicaciones anteriores, **caracterizada por que** comprende un sistema de bloqueo (44) del movimiento rectilíneo de la parte deslizante de cada elemento telescópico (22, 24) en relación a la parte fija relativa.
11. Motocicleta (100) según la reivindicación 10, **caracterizada por que** dicho sistema de bloqueo (44) comprende una placa de conexión (46) constreñida a un conjunto de soporte (16), en dicha placa de conexión (46) que está instalada en una pinza (48) que actúa en una placa (50) constreñida en la parte deslizante de uno de dichos elementos telescópicos (22), el accionamiento de dicha pinza (48) está adaptado para hacer que ambas partes deslizantes de dichos elementos telescópicos (22, 24) sean integrales con el conjunto de soporte (16), para impedir

el movimiento rectilíneo de la rueda de dirección (12) en relación al tubo de dirección respectivo (14).

5 **12.** Motocicleta (100) según una cualquiera de las reivindicaciones anteriores, **caracterizada por que** el tubo de dirección central (14') está provisto de cuatro lomas de soporte centrales (62) que soportan central y rotatoriamente los dos pares de brazos transversales - superior delantero (66), inferior delantero (68), superior trasero (70) e inferior trasero (72).

10 **13.** Motocicleta (100) según una cualquiera de las reivindicaciones anteriores, **caracterizada por que** cada uno de los dos postes laterales (74, 76) está provisto de cuatro lomas de soporte laterales (78) que soportan lateral y rotatoriamente los dos pares de brazos transversales - superior delantero (66), inferior delantero (68), superior trasero (70) e inferior trasero (72).

15 **14.** Motocicleta (100) según las reivindicaciones 12 y 13, **caracterizada por que** los ejes de las lomas de soporte laterales (78) tienen la misma inclinación, en relación a los ejes de los dos postes laterales (74, 76), que los ejes de las lomas de soporte centrales (62), en relación al eje del tubo de dirección central (14').

20 **15.** Motocicleta (100) según la reivindicación 14, **caracterizada por que** los ejes de las lomas de soporte centrales (62) y los ejes de las lomas de soporte laterales (78) están inclinados en relación al eje del tubo de dirección central (14') y en relación a los ejes de los dos postes laterales (74, 76) según un ángulo entre 80 [grados] y 120 [grados].

25 **16.** Motocicleta (100) según una cualquiera de las reivindicaciones anteriores, **caracterizada por que** en los brazos transversales - inferior delantero (68) e inferior trasero (72) - se hacen dos levas simétricas, derecha e izquierda, que están adaptadas para presionar en perfiles con forma (106) obtenidos en los conjuntos de soporte (16), para limitar la posibilidad de dirección dependiendo del ángulo de inclinación de la motocicleta (100) y para evitar una posible interferencia entre los componentes del grupo de dirección.

30 **17.** Motocicleta (100) según una cualquiera de las reivindicaciones anteriores, **caracterizada por** un vástago de control (108) enroscada en un eje de dirección (110), a su vez insertado dentro de dicho tubo de dirección central (14'), en el vástago de control (108) descansa el anillo interior de un cojinete de bolas (114), mientras un anillo exterior de dicho cojinete de bolas (114) está insertado en un elemento de transmisión (116) conectado a una barra de dirección (118).

35 **18.** Motocicleta (100) según la reivindicación 17, **caracterizada por que** entre el elemento de transmisión (116) y la barra de dirección (118) hay interpuestos dos cojinetes de agujas (120) y **por que** en los extremos de dicha barra de dirección (118) hay constreñidas dos juntas universales (122), estando conectados los extremos restantes de dichas dos juntas universales (122) a dichos conjuntos de soporte (16).

40

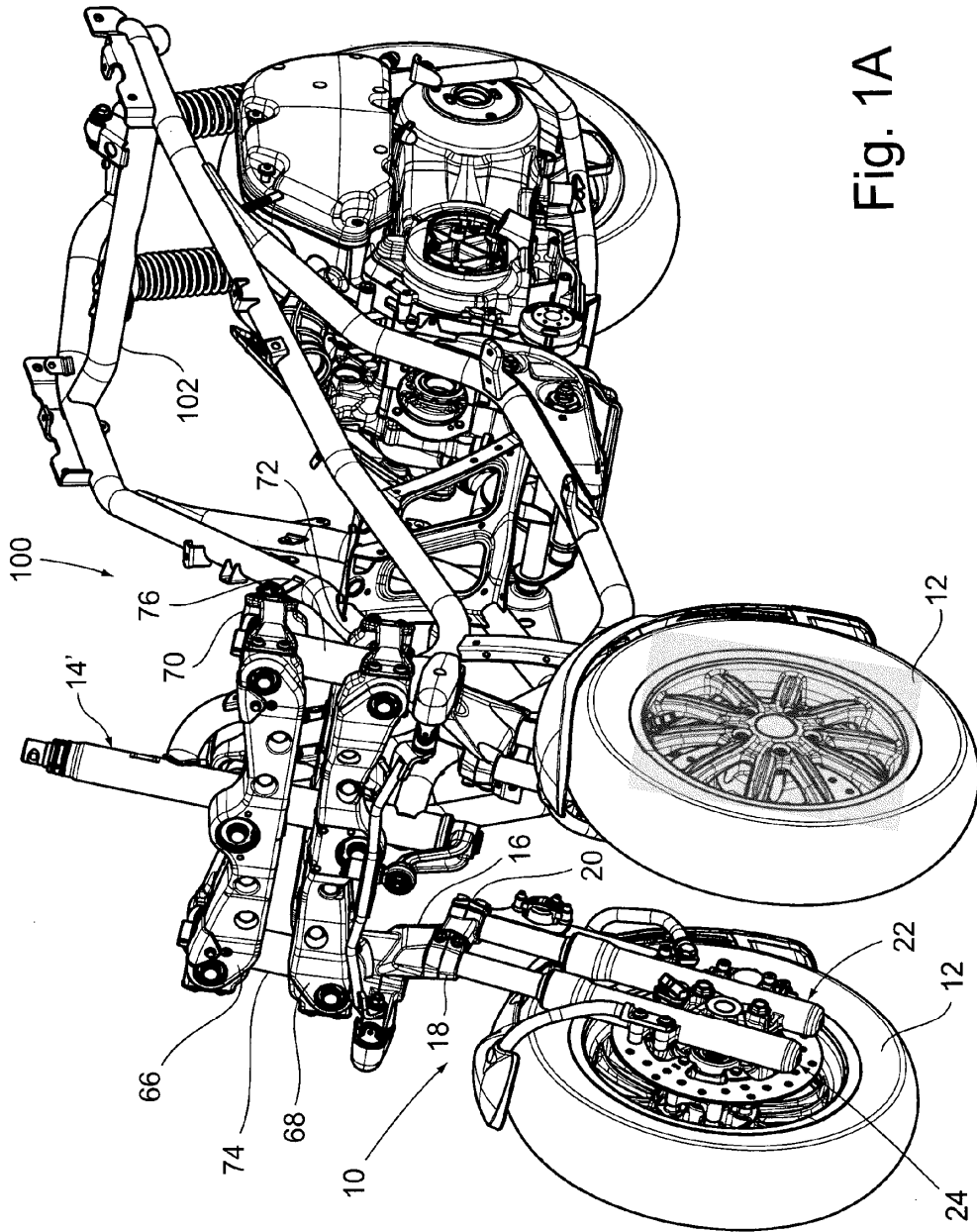


Fig. 1A

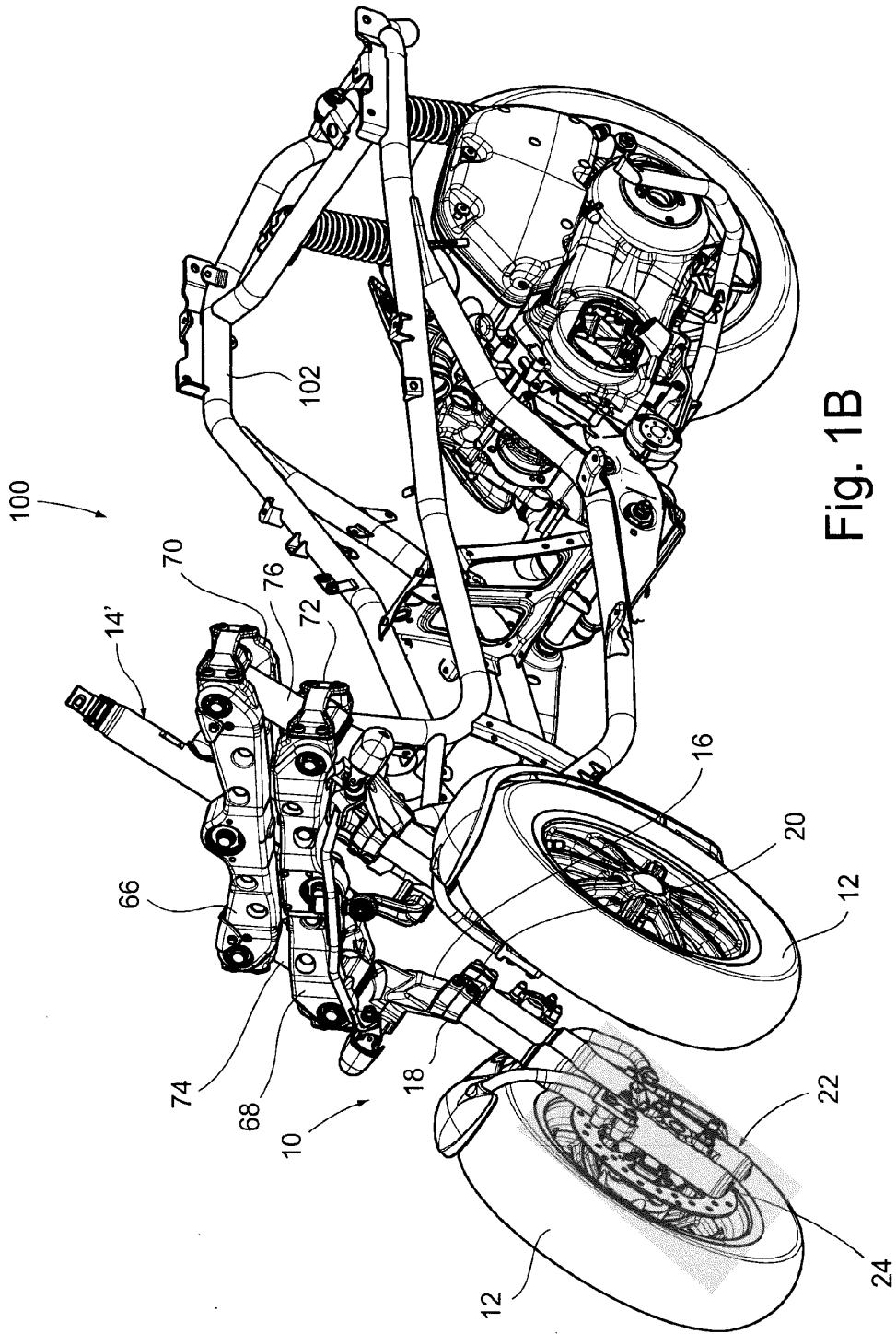


Fig. 1B

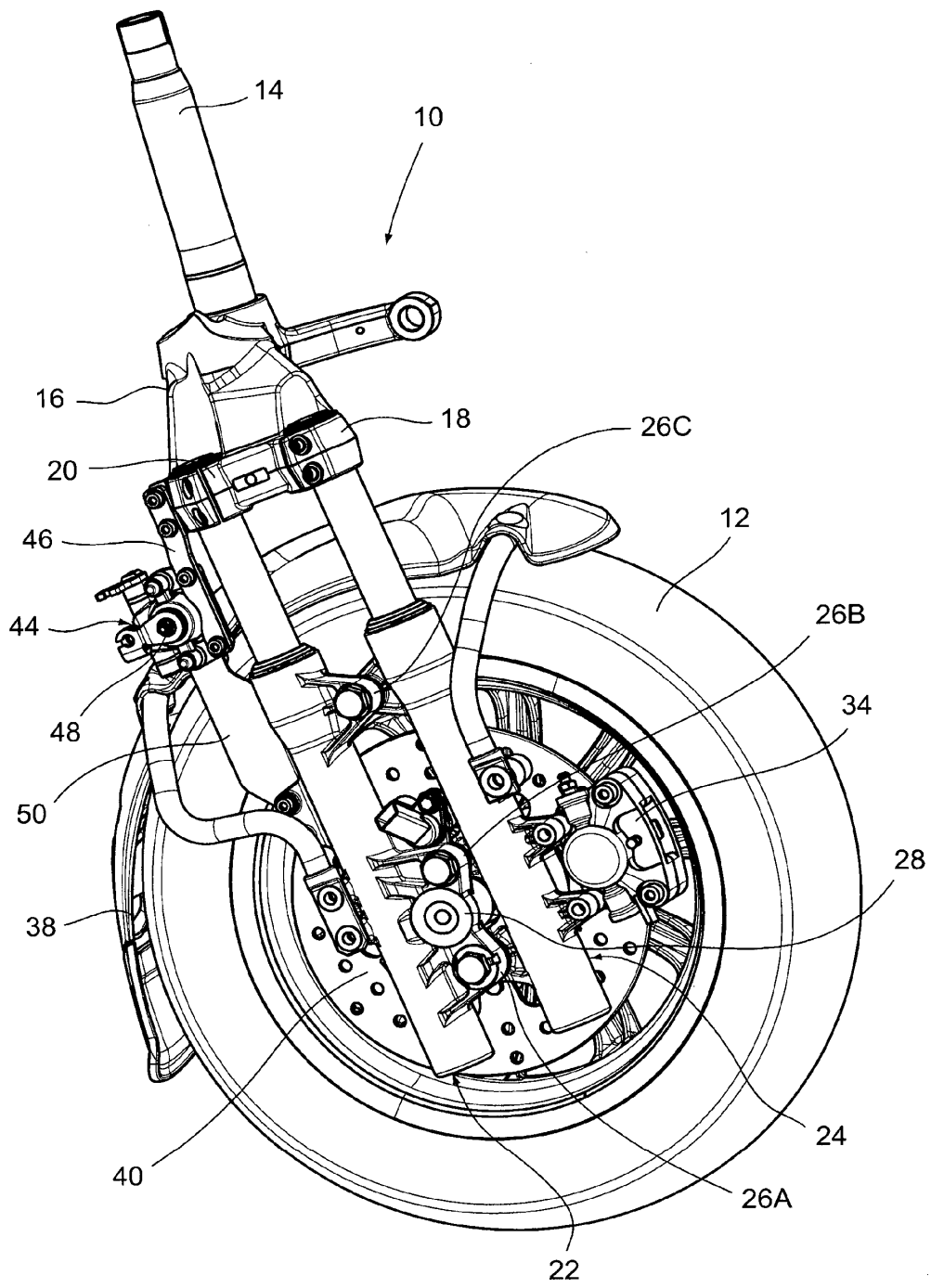


Fig. 2

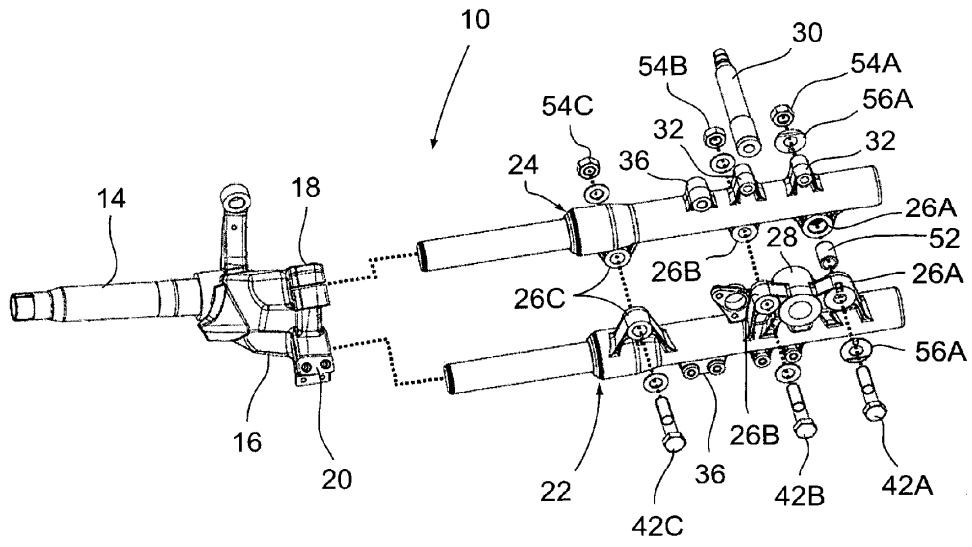


Fig. 3

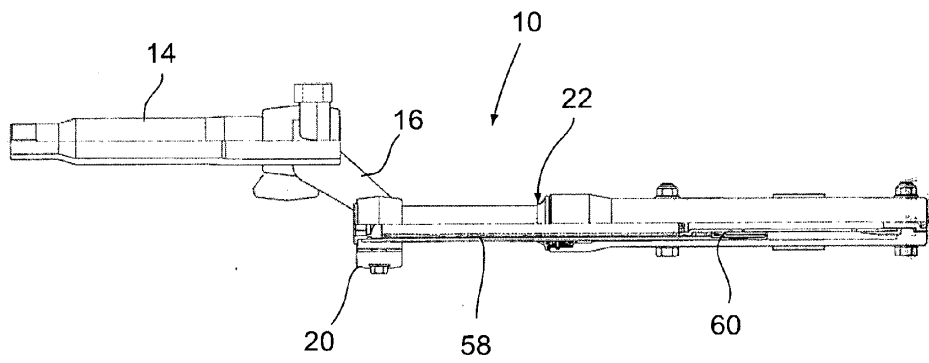


Fig. 4

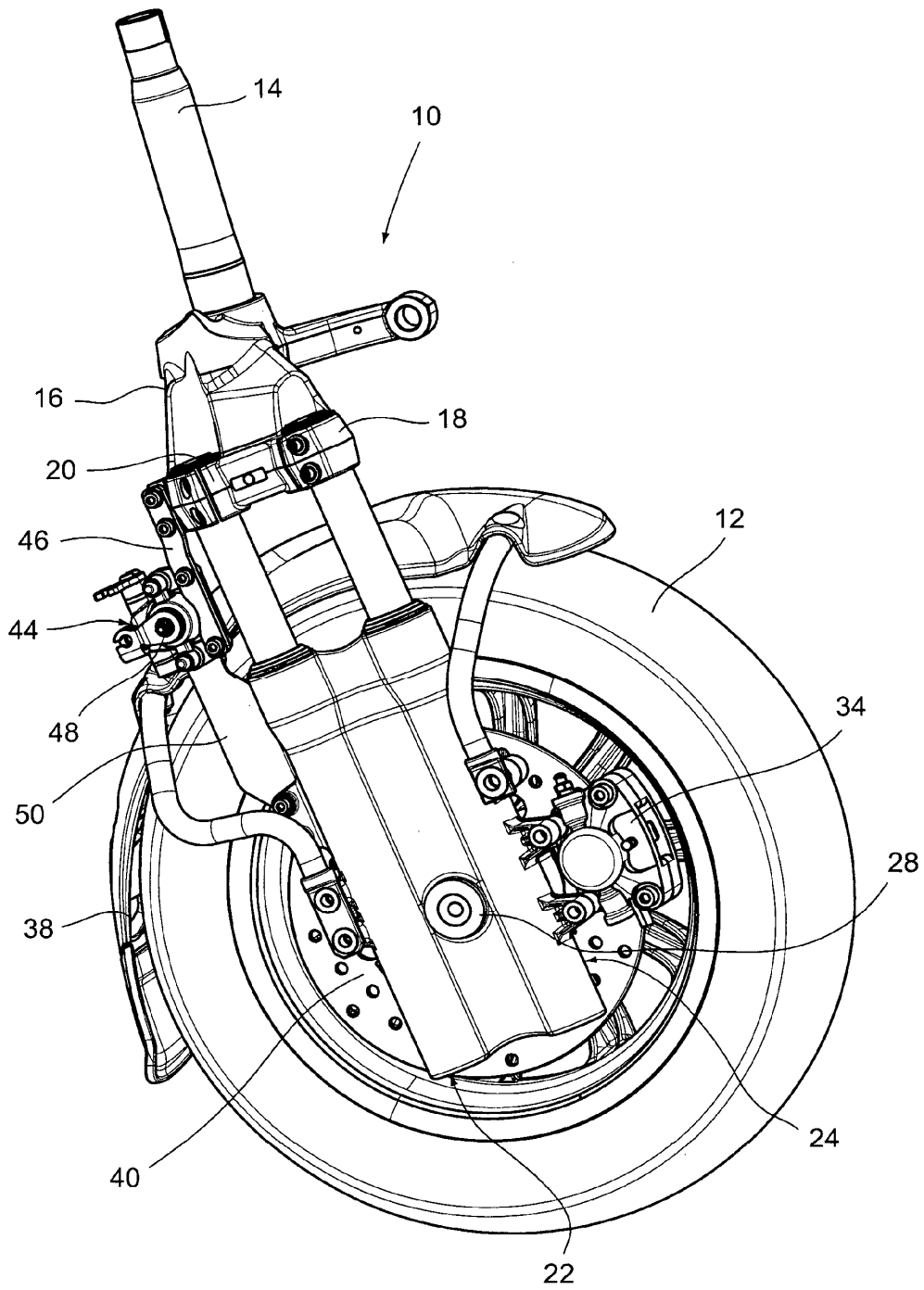


Fig. 5

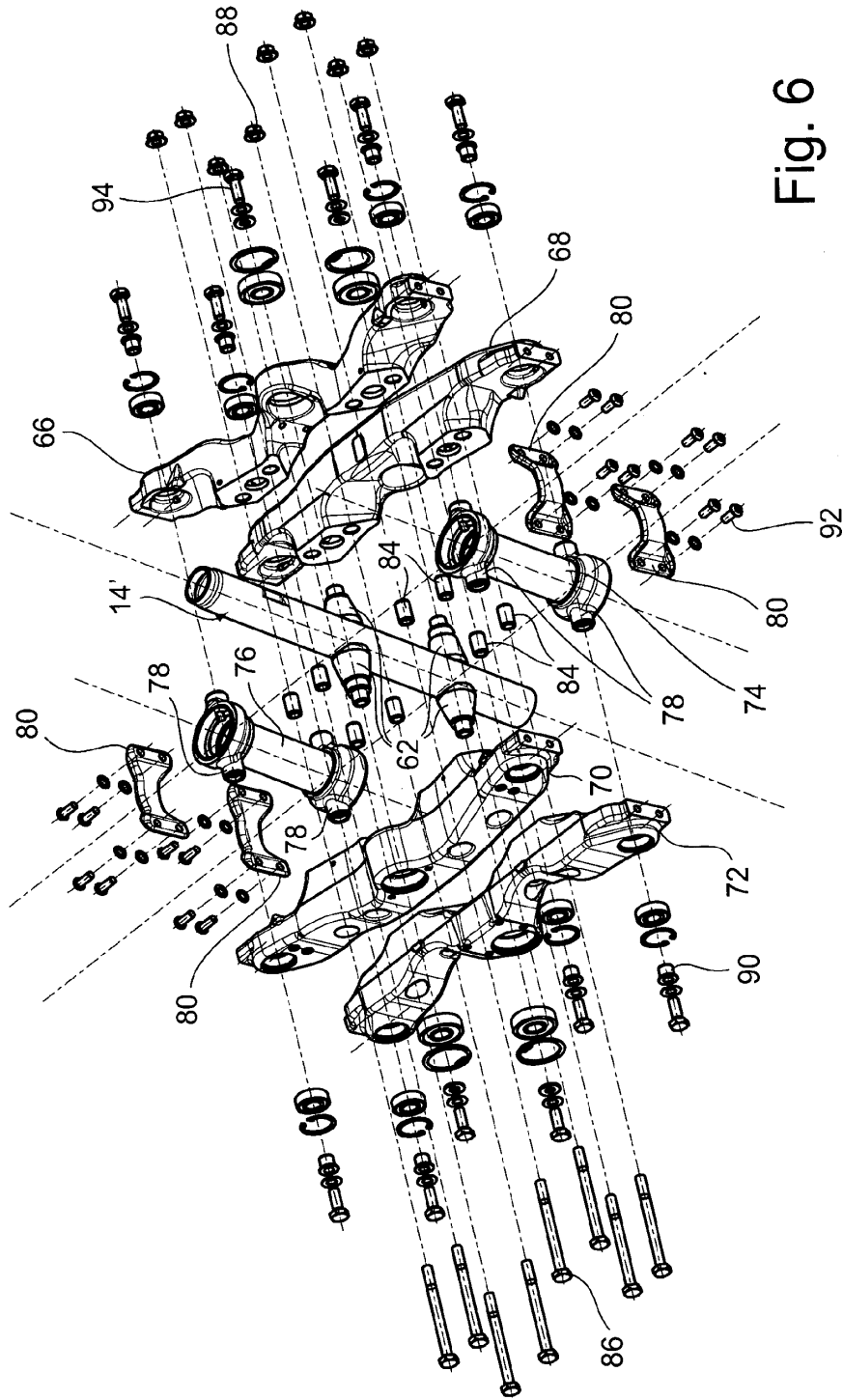


Fig. 6

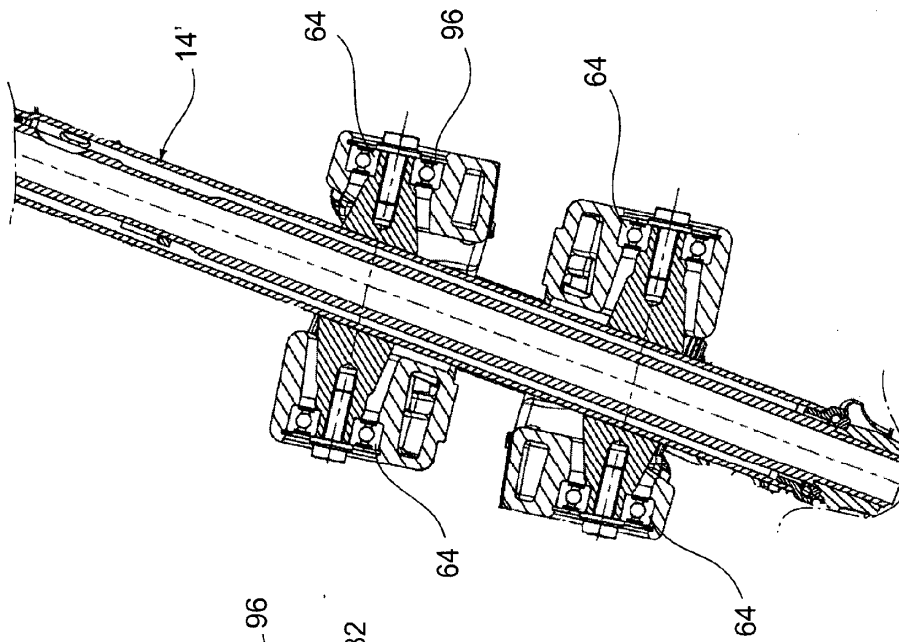


Fig. 8

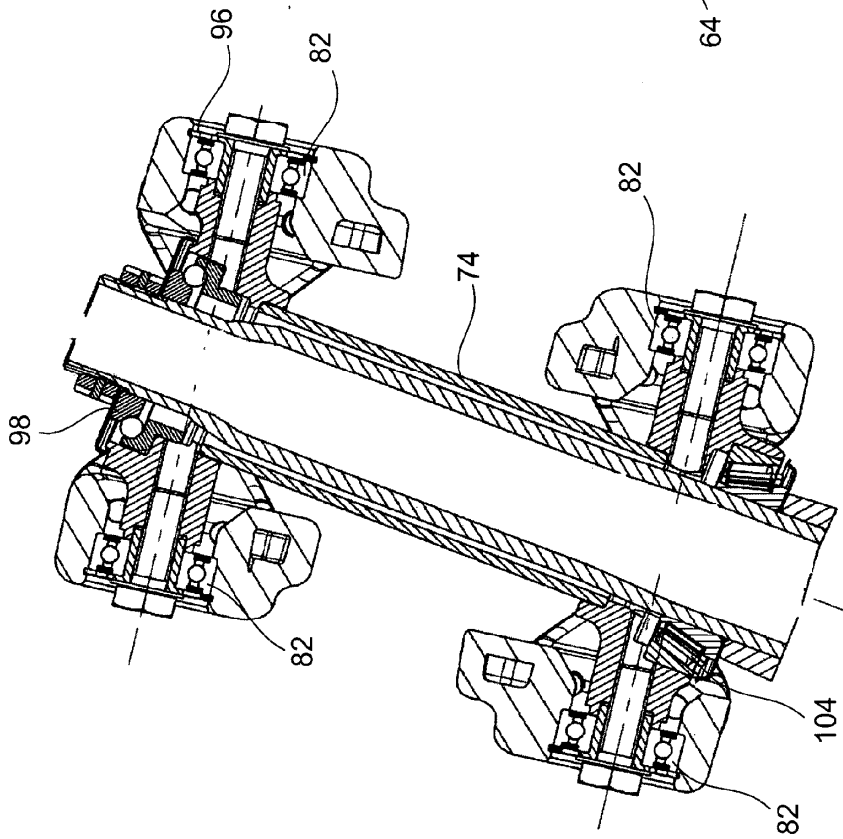


Fig. 7

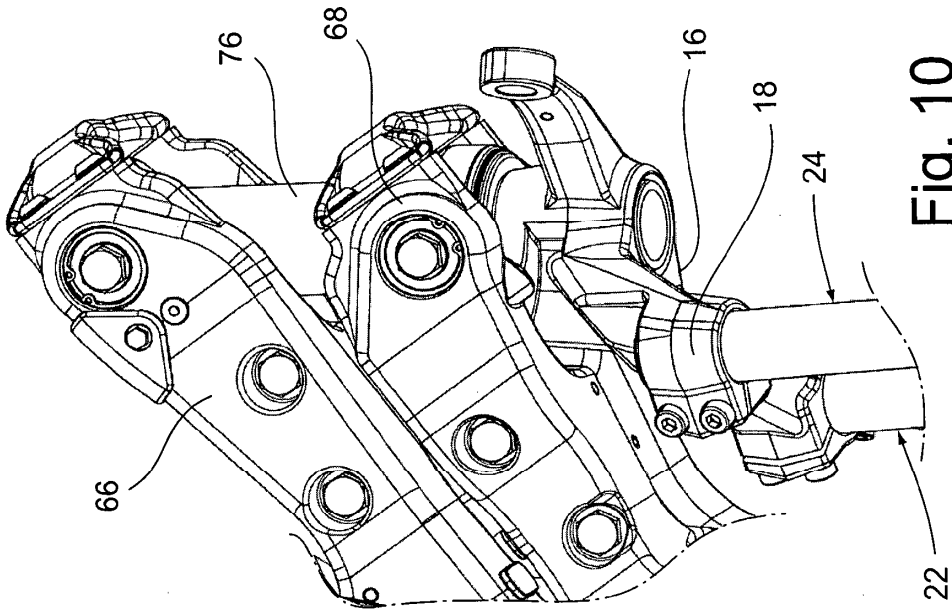


Fig. 10

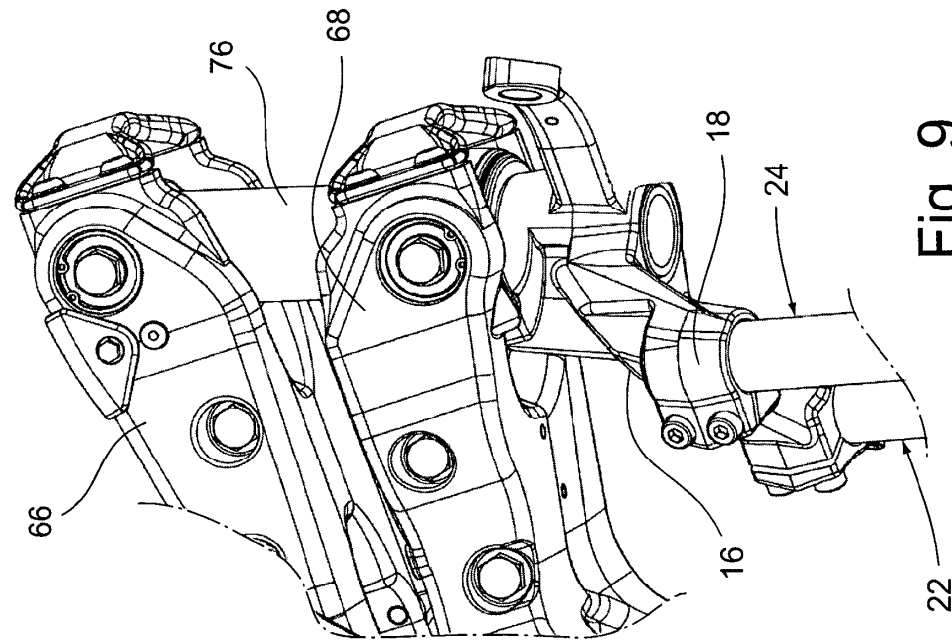


Fig. 9

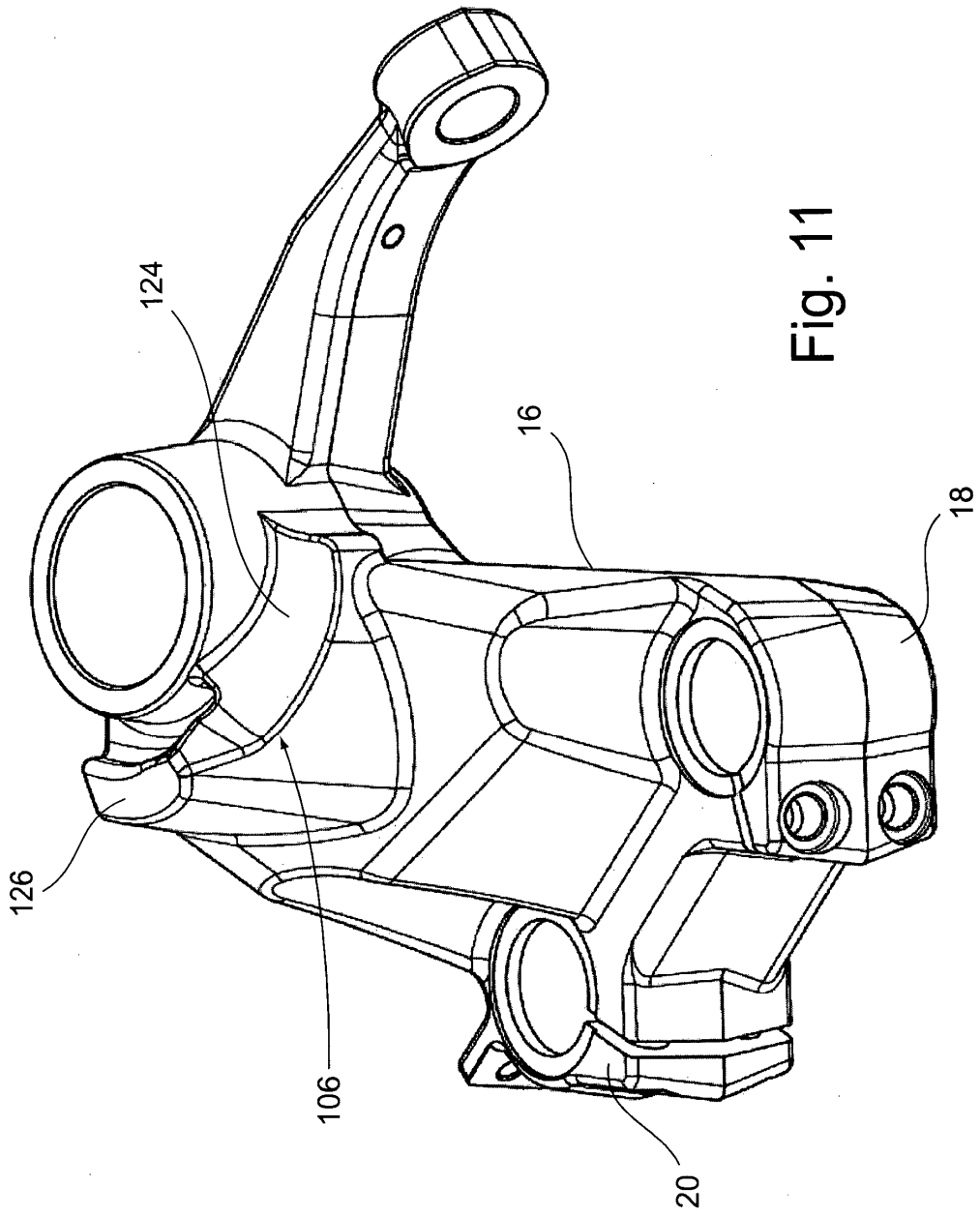


Fig. 11

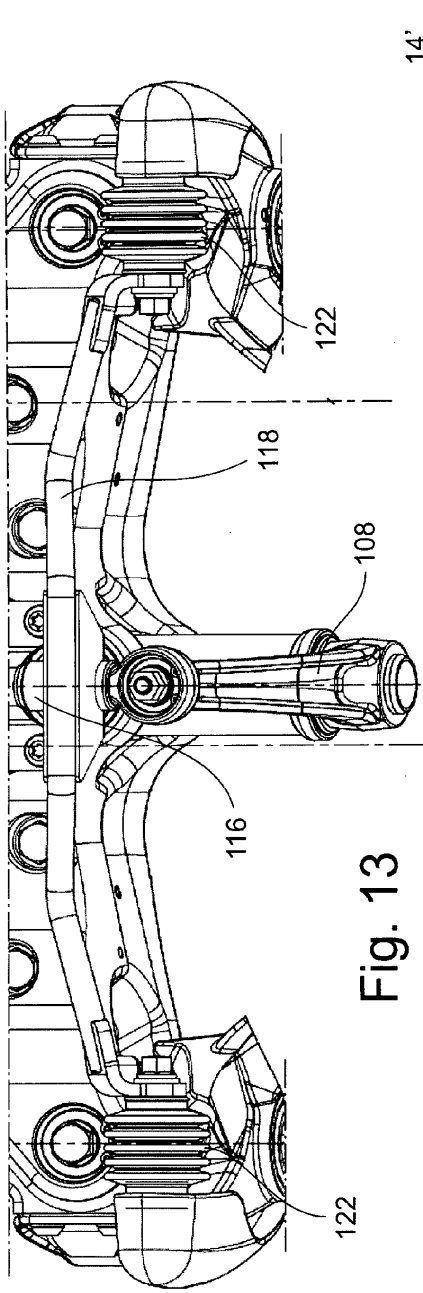


Fig. 13

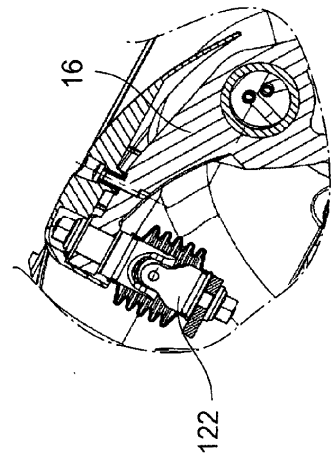


Fig. 12

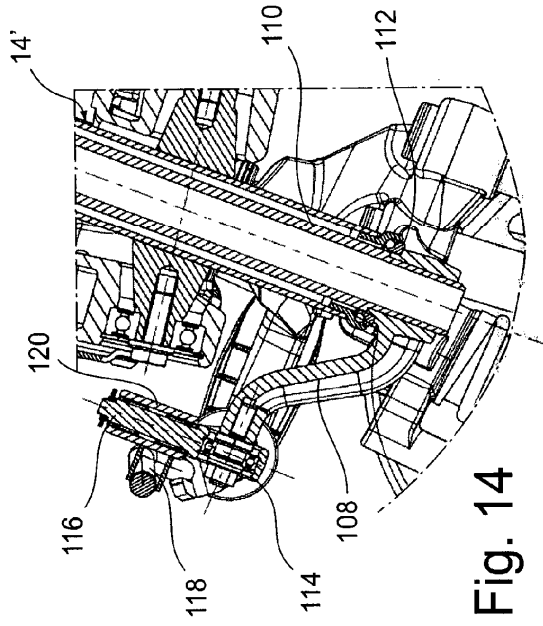


Fig. 14

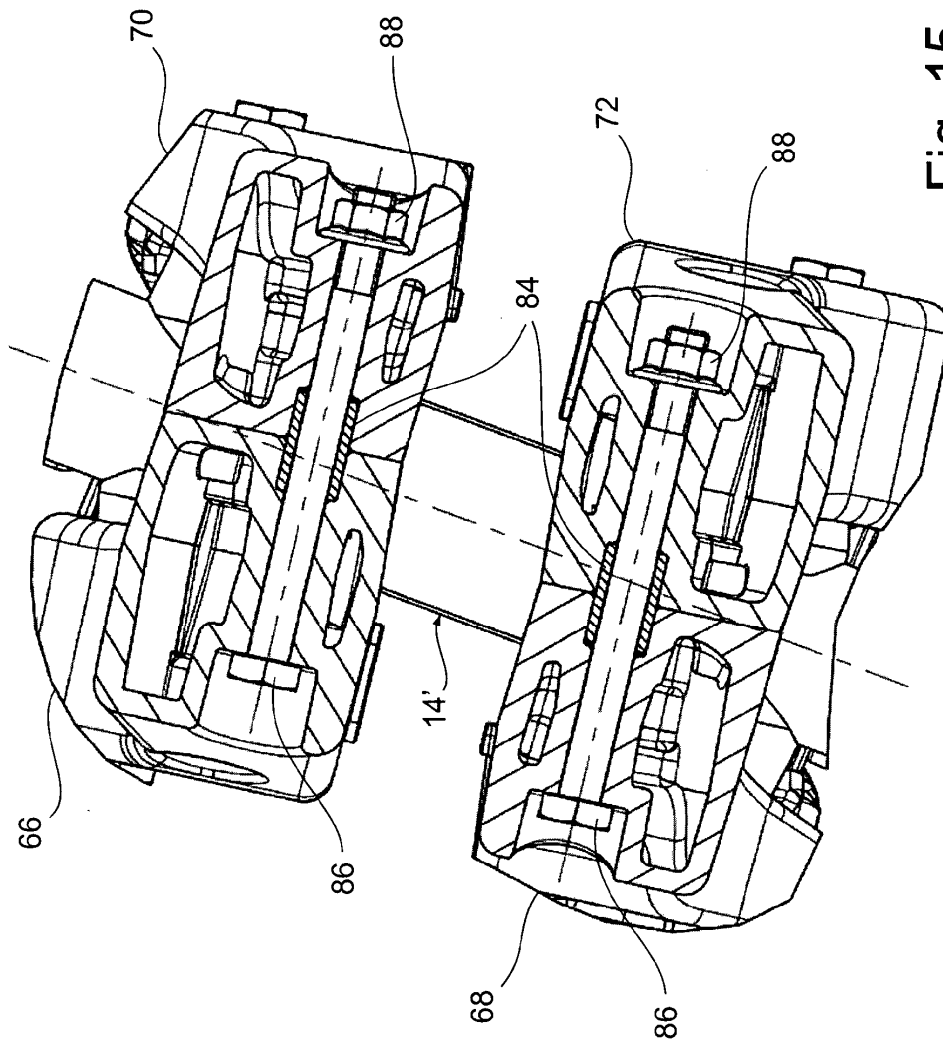


Fig. 15