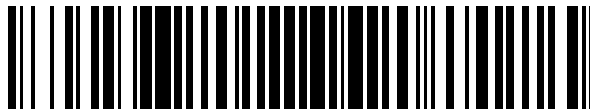


19



OFICINA ESPAÑOLA DE  
PATENTES Y MARCAS

ESPAÑA



11 Número de publicación: **2 553 902**

21 Número de solicitud: 201400471

51 Int. Cl.:

**E04H 1/12** (2006.01)

**E04B 1/343** (2006.01)

12

SOLICITUD DE PATENTE

A1

22 Fecha de presentación:

**11.06.2014**

43 Fecha de publicación de la solicitud:

**14.12.2015**

71 Solicitantes:

**ROCABERT BIELSA, Enrique (50.0%)**

**C/ Ferraz Nº 118 - SS**

**28008 Madrid ES y**

**ROCABERT BIELSA, Vicente (50.0%)**

72 Inventor/es:

**ROCABERT BIELSA, Enrique y**

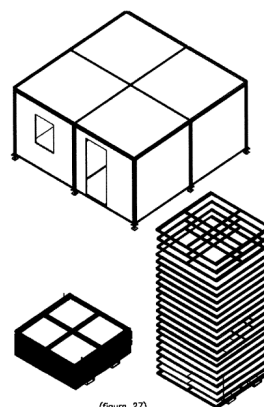
**ROCABERT BIELSA, Vicente**

54 Título: **Edificio modular desmontable para alojamiento temporal**

57 Resumen:

Se trata de un sistema modular de construcción de edificios para alojamiento temporal de personal, que se monta y desmonta sobre cualquier tipo de terreno sin necesidad de medios auxiliares extraordinarios, ni mano de obra especializada.

Con este sistema se puede construir siguiendo la modulación una gama de diferentes edificios y distribuciones interiores con un número limitado de elementos distintos, que se agrupan en empaque modulares en correspondencia con los edificios que forman, de manera que pueden ser almacenados y transportados en contenedores marinos.



(figura 27)

**EDIFICIO MODULAR DESMONTABLES PARA ALOJAMIENTO TEMPORAL**

**Sector de la técnica**

La invención se encuentra en el sector de la construcción de edificios, más  
5 concretamente en la de edificios desmontables de uso temporal.

**Estado de la técnica.**

El titular de la presente invención no conoce ningún sistema patentado de  
edificación desmontable parecido al que aquí se presenta, lo que si conoce son  
10 sistemas de construcción prefabricados de elementos que se construyen en taller y  
se montan mediante mano de obra especializada con medios auxiliares  
extraordinarios, constituyendo edificios permanentes.

También conoce toda una serie de sistemas de edificación móviles, que a  
diferencia de estos no se desmontan, siendo transportados en volumen.

15

**Explicación de la invención.**

La presente invención se refiere a un sistema modular de construcción de  
edificios desmontables, que se pueden instalar sobre cualquier topografía y tipo de  
terreno sin necesidad de realizar ninguna obra de infraestructura ni movimiento de  
20 tierras ni de utilizar medios auxiliares extraordinarios ni mano de obra especializada.

Estos edificios se descomponen en elementos simples (paneles, bastidores,  
barras, tableros, lonas, husillos y tornillos) de peso y dimensiones tales que  
cualquiera de ellos puede ser transportado manualmente con facilidad por una o  
varias personas.

25 Los edificios contruidos con este sistema están compuestos por módulos, el  
elemento modular unitario es un cubo de 2,28m de lado, los edificios pueden adoptar  
cualquier tipología mediante la agrupación de estos, formando edificios lineales, en  
ele, en te y en cruz de cualquier dimensión dependiendo del número de módulos y  
pueden adoptar también cualquier distribución interior.

30 Al desmontar estos edificios, sus elementos se agrupan en empaques  
modulares en correspondencia con el edificio que formaban, facilitando su  
transporte, mantenimiento y almacenamiento. Las dimensiones de estos son tales  
que se pueden almacenar y transportar en contenedores modulares marinos.

La ventaja de este sistema es su utilización temporal. Una vez utilizados, se desmontan, se agrupan los elementos que lo componen en empaques, se transportan, se arreglan o sustituyen los elementos deteriorados y se preparan los empaques para una nueva utilización. Otra ventaja es la favorable relación entre  
5 volumen construido y volumen transportado que puede llegar a 1/9.

Este sistema tiene también la ventaja de que con él se puede construir un gran número de tipologías de edificios diferentes, utilizando un reducido número de elementos distintos.

10 **Explicación breve de figuras**

- Figura 1, bastidor de techo **(1)**
- Figura 2, bastidor de suelo **(2)**
- Figura 3, bastidor triangular **(3)**
- Figura 4, panel vertical ciego **(4)**
- 15 Figura 5, panel vertical ventana **(5)**
- Figura 6, panel vertical puerta **(6)**
- Figura 7, tubo horizontal **(7)**
- Figura 8, tubo vertical **(8)**
- Figura 9, canalón **(9)**
- 20 Figura 10, cantonera horizontal **(10)**
- Figura 11, cantonera vertical **(11)**
- Figura 12, tablero de suelo **(12)**
- Figura 13, listón de suelo **(13)**
- Figura 14, cerramiento paneles de techo **(14)**
- 25 Figura 15, lona de cubierta **(15)**
- Figura 16, husillo largo **(16)**
- Figura 17, husillo corto **(17)**
- Figura 18, placa de apoyo de esquina **(18)**
- Figura 19, placa de apoyo de centro **(19)**
- 30 Figura 20, tornillo métrica 10 de 140 **(20)**
- Figura 21, tornillo métrica 10 de 100 **(21)**
- Figura 22, tornillo métrica 10 de 60 **(22)**
- Figura 23 tuerca métrica 10 **(23)**

Figura 24, arandela **(24)**

Figura 25, perspectiva de un edificio de un solo modulo.

Figura 26, perspectiva de un edificio de un solo modulo desmontado.

Figura 27, perspectiva de un edificio de cuatro módulos con las piezas que lo  
5 componen formando el empaque.

Figura 28, perspectiva de diferentes edificios construidos con este sistema.

### **Explicación detallada**

Los elementos que componen estos edificios son:

10 Bastidor de techo (1): Está compuesto por un bastidor cuadrado de acero galvanizado de 224x224 cm. de sección en ele de 40x40x2mm.

Perpendicularmente a cada una de las 4 caras exteriores de los perfiles en ele del bastidor, se disponen 4 agujeros de 13 mm de diámetro separados entre si 57cm y dispuestos simétricamente de manera que los dos agujeros extremos distan  
15 de las esquinas del bastidor 26,5cm. Por estos agujeros se introducirán los 4 tornillos que unirán estos bastidores de techo con los paneles verticales por su cantonera horizontal superior donde se encuentran también cuatro agujeros en correspondencia con los de los bastidores de techo. (figura1)

20 Bastidor de suelo (2) Está compuesto por un bastidor cuadrado de acero galvanizado de 224x224cm de sección cuadrada de 40x40x2mm y dos tubos de iguales características que los tubos del bastidor, que se cruzan ortogonalmente en el centro y cuyos extremos están soldados en los centros del las caras interiores de los cuatro tubos que forman el bastidor.

Perpendicularmente a cada una de las 4 caras exteriores de los tubos  
25 laterales del bastidor, se disponen 4 agujeros de 13 mm de diámetro que atraviesan las dos caras opuestas del mismo, separados entre si 57cm y dispuestos simétricamente de manera que los dos agujeros extremos distan de las esquinas del bastidor 26,5cm. Por estos agujeros se introducirán los 4 tornillos que unirán estos bastidores de suelo con los paneles verticales por su cantonera horizontal inferior  
30 donde se encuentran también cuatro agujeros en correspondencia con los de los bastidores de suelo. (figura2)

Bastidor triangular (3): Está compuesto por un bastidor en forma de triángulo rectángulo de acero galvanizado de 224x110 cm. de catetos y 249,55cm de hipotenusa de tubo cuadrado de 40x40x2mm.

Perpendicularmente a cada una de las 3 caras exteriores de los tubos del bastidor triangular y atravesando sus dos caras, se disponen 7 agujeros en el cateto mayor de 13 mm de diámetro, separados entre sí 28,5cm y dispuestos simétricamente de manera que los dos agujeros extremos distan de las esquinas del bastidor 26,5cm. El cateto menor, dispone de tres agujeros de 13mm de diámetro, separados entre sí 28,5cm y dispuestos simétricamente de manera que los dos agujeros extremos distan de las esquinas del bastidor 26,5cm. La barra que forma la hipotenusa disponen 7 agujeros 13 mm de diámetro, separados entre sí 28,5cm y dispuestos simétricamente de manera que los dos agujeros extremos distan de las esquinas del bastidor 39,28cm, en estos agujeros se introducirán los tornillos que unirán estos bastidores triangulares con las barras que unen los bastidores de techos para conseguir mediante las cerchas que se forman de la unión de estos, espacios diáfanos de dos o más módulos. (figura3)

Panel vertical ciego (4): Se utiliza para el cerramiento vertical de los edificios, y como tabique de distribución interior, está compuesto por un conjunto de paneles sándwich frigorífico de 35mm de espesor y 100cm de ancho con alma de poliuretano y sus dos superficies exteriores de chapa de acero galvanizada lacada en color blanco. Los paneles están machihembrados entre sí, formando un rectángulo de 231x223cm.

Para unir el conjunto y proteger los cantos, se colocan sendas cantoneras horizontales (11) de aluminio, una en el borde superior y otra en el inferior que abrazan el canto del panel y se unen a este mediante remaches o silicona, los dos bordes verticales se rematan también con dos cantoneras verticales (12) también con remaches o silicona (figura4)

Panel vertical ventana (5): De iguales características del panel vertical ciego, al que se le ha instalado una ventana corredera de aluminio lacado de dos hojas de dimensiones y posición a elegir. (Figura 5)

Panel vertical puerta (6): De iguales características del panel vertical ciego, al que se le ha instalado una puerta de aluminio lacada en blanco con las dimensiones y disposición a elegir. (figura6)

tubo horizontal (7): Está formado por un tubo de acero galvanizado de 224cm de largo de sección cuadrada de 40x40x2mm.

El tubo tiene perforadas ambas caras paralelas de uno de sus lados por 4 agujeros de 13 mm de diámetro separados entre si 57cm y dispuestos simétricamente de manera que los dos agujeros extremos distan de los extremos del tubo 26,5cm. En las otras dos caras perpendiculares se disponen otros 4 agujeros en la misma posición que en los otros, más otros tres agujeros de igual diámetro colocados en el medio de cada dos de los cuatro agujeros.

Estas barras sirven para unir entre si los bastidores de techo y los de suelo mediante tornillos en los sitios donde no existe paneles de distribución interior. (figura7)

tubo vertical (8): Está formado por un tubo de aluminio de 232cm de largo de sección cuadrada de 40x40x2mm.

La parte inferior de estos tubos se introduce en los vástagos de los husillo de esquina, situados en todos los vértices de la retícula que forma la base del edificio ocupando los espacios que queda entre los paneles verticales en sus encuentros lineales, en esquinas o en los encuentros de los paneles interiores. (figura8)

Canalón (9): Está formado por un perfil de aluminio de 228cm de largo, de sección en U de 40x40x2mm.

Ambas caras paralelas del perfil en U están perforadas por 4 agujeros de 13 mm de diámetro separados entre si 57cm y dispuestos simétricamente de manera que los dos agujeros extremos distan de los extremos del tubo 28,5cm.

Estos perfiles están colocados en los aleros de las aristas horizontales superiores de los edificios, para la recogida de aguas pluviales y están sujetos al edificio mediante 4 tornillos, que de dentro hacia fuera, sujetan sucesivamente el bastidor de techo, la cantonera horizontal superior de los paneles verticales, la lona de cubierta y el canalón. Entre el canalón y la cantonera horizontal superior del bastidor vertical de cerramiento quedan aprisionados los bordes de la lona de cubierta al apretar los tornillos, asegurando así la impermeabilidad del edificio. (figura9)

Cantonera horizontal (10): Está formado por un perfil de aluminio 224cm de largo, de sección en U de 40x40x2mm.

Ambas caras paralelas del perfil en U están perforadas por 4 agujeros de 13 mm de diámetro separados entre si 57cm y dispuestos simétricamente de manera que los dos agujeros extremos distan de los extremos de la barra 26,5cm.

Se utiliza para proteger los cantos de los paneles sándwich frigorífico de cerramiento por su arista inferior y superior mediante remaches o silicona (figura10)

Cantonera vertical (11): Está formado por un perfil de aluminio de 224cm de largo, de sección en U de 40x40x2mm.

Se utiliza para proteger los cantos verticales de los paneles sándwich de cerramiento. (figura11)

Tablero de suelo (12): Está formado por un tablero aglomerado anti humedad de 223,5x113, 75mm y 19mm de espesor en el que se ha pegado una capa de goma con tacos circulares de 3mm de espesor en una de sus caras. Se colocan sobre los bastidores de suelo y constituyen el suelo del edificio. (figura12)

Listón de suelo (13): Análogo al anterior pero de dimensiones 223,5x40x19mm. Se colocan encima de los tubos horizontales (7) que unen los bastidores de suelo cuando no hay panel interior, para mantener la modulación. (figura13)

Cerramiento Panel de techo (14) Apoyados en el perímetro del ala horizontal de los bastidores de techo se encuentran los paneles de cubierta, constituidos por paneles machihembrado tipo sándwich frigorífico de doble chapa de acero galvanizado lacado en color blanco con núcleo de poliuretano rígido de 35mm de espesor y 100cm de ancho, formando un cuadrado 221x221cm. Para proteger los cantos se disponen de dos cantoneras de plástico de perfil en U de 40x40x2 de 221cm de largo dispuestas horizontalmente en el cato superior e inferior y otras dos de similares características de 213cm en ambos cantos verticales. (figura14)

Lona de cubierta (15): Se trata de una lona de poliéster impermeable que se dispone horizontalmente en la cubierta y que queda tensada y fijada entre el canalón y la cantonera horizontal superior del panel de cerramiento al unir el conjunto por el apriete de los tornillos. Las dimensiones de la lona dependerán de las dimensiones del edificio. Para un edificio de un modulo, bastara con una lona cuadrada de 2,5x2, 5m, para un edificio de 4 módulos 4,8x4, 8m, etc. (figura15)

Husillo largo (16): Husillo de pata de andamio de 60cm de longitud, de tubo roscado de acero galvanizado. Se utiliza para conseguir la nivelación sobre terrenos irregulares. Están situados en todos los vértices de la retícula que forma la planta del edificio. Sobre ellos se colocan las placas de apoyo de esquina (18) al introducir el  
5 vástago del husillo en el agujero circular situado en el centro de estas, facilitando de este modo el apoyo de los bastidores de suelo. Cada uno de los vástagos de estos husillos se introduce por la parte inferior de su correspondiente tubo vertical (8) (figura16)

10 Husillo corto (17). Husillo de pata de andamio de 20cm de longitud, de tubo roscado de acero galvanizado. Se utiliza para ayudar a descargar sobre el terreno el peso de las cargas del suelo, ya que están situadas debajo de la cruceta central de los bastidores de suelo. Para facilitar el apoyo, se dispone sobre cada uno de estos husillos una placa de apoyo de cruz (19) (Figura17)

15 Placa de apoyo de esquina (18): Pletina de acero galvanizado de 150x150x10mm con un agujero central de 4 cm de diámetro y cuatro tetones en cada una de las esquinas de una de sus caras de 1cm de diámetro y 3,5cm de altura. Se colocan en cada uno de los husillos largos (16) para facilitan el apoyo y nivelación de los bastidores de suelo. (figura18)

20 Placa de apoyo centra (19): Pletina de acero galvanizado de 150x150x10mm con un tubo cilíndrico hueco de 4 cm de diámetro y 20 cm de altura soldado en el centro de una de sus caras y cuatro tetones en cada una de las esquinas de de la otra, de 1cm de diámetro y 3,5cm de altura. Se colocan en cada uno de los husillos cortos (17) introduciendo el cilindro por el vástago del husillo para facilitan el apoyo  
25 de los bastidores de suelo. (figura19)

Tornillo cabeza hexagonal M-10 de 140mm (20): De acero cincado. Se utilizan para unir entre si los bastidores de suelo. (figura20)

Tornillo carroceros M-10 de 100mm (21): De acero cincado. Se utilizan para unir los bastidores de suelo con los paneles verticales exterior. (figura21)

30 Tornillo carroceros M-10 de 60mm (22): De acero cincado. Se utiliza para unir los bastidores de techo entre sí, interponiendo el tubo horizontal, y también par unir estos con los paneles verticales de fachada (figura 23)

Tuerca M10 (23): De acero cincado. Para la fijación de la tortillería. (figura23)



Arandela de tornillo M10 (24) Arandela de acero cincado. Para evitar el abollamiento de los tubos al apretar las tuercas. (figura24)

Herramientas. Se dispondrá de una bolsa con: llaves fijas del 17, alicates, martillo, botador, cuchilla y tenacillas.

5 Material. Silicona, cinta americana y junta elástica.

Como ya se ha indicado los elementos que forman los distintos edificios se agrupan en empaques modulares en correspondencia con estos, por lo que se inicia el montaje con el empaque colocado sobre el terreno próximo al lugar de ubicación. El orden de los elementos en el empaque es el que corresponde a la secuencia de montaje evitando de este modo trabajos innecesarios.

10 Comienza el montaje colocando sobre el terreno los bastidores de suelo (2), cuyo número y posición definen la planta del edificio a construir. La nivelación de estos bastidores se consigue mediante los husillos largos (16) que se colocan ayudados por las placas de apoyo de esquina (18) debajo de las esquinas de todos los bastidores de suelo (2). Una vez nivelado se colocan los husillos cortos (17) con las placas de apoyo de cruz (19) debajo de los centros de todos los bastidores de suelo (2) para ayudar a descargar el peso del conjunto.

15 Los paneles verticales (4) y (5) de distribución interior solo podrán colocarse sobre los lados de la retícula ortogonal de 228cm que forman los bastidores de suelo (2).

20 La unión de los bastidores del suelo (2) con los paneles verticales interiores (4) y (5) se consigue, fijando mediante 4 tornillos de cabeza hexagonal M-10 de 140cm (20) los dos tubos de los dos bastidores de suelo (2) con la cantonera horizontal inferior de los paneles verticales (4) y (5) gracias a los agujeros dispuestos en los tubos.

25 En el caso en que no exista tabique interior sobre uno de estos lados, se dispondrá una tubo horizontal (7) entre los dos tubos de los dos bastidores de suelo (2) adyacentes fijados también con cuatro tornillos para no perder la modulación. En este momento quedaran unidos todos los bastidores del suelo (2) con todos los paneles verticales interiores (4) y (5) que formaran la distribución interior del edificio.

30 El cerramiento exterior del edificio se consigue fijando los bastidores de suelo (2) con los paneles verticales exteriores (4), (5) y (6), para ello se une mediante cuatro tornillo carroceros M-10 de 100cm (21) la cantonera horizontal (11) inferior de

cada uno de los paneles verticales exteriores (4), (5) y (6) con los tubos perimetrales de los bastidores de suelo (2), gracias también a los correspondientes agujeros de que disponen los tubos.

Antes de realizar esta unión es preciso introducir los vástagos de los husillos largos (16) por la parte inferior de los tubos verticales (8).

A continuación y gracias a estos husillos largos (16) se puede corregir la nivelación del edificio.

Seguidamente se unen los bastidores verticales (4), (5) y (6) tanto interiores como exteriores a los bastidores de techo (1).

En el caso de los paneles verticales interiores (4) y (5), 4 tornillos carroceros de M-10 de 60mm (22) fijarán los dos perfiles laterales en ele de los dos bastidores adyacentes de techo (1) con la cantonera horizontal (11) superior de los paneles verticales interiores (4) y (5). En los lados que no exista tabiquería interior se dispondrá una tubo horizontal (7) entre los dos perfiles de los bastidores de techo (1), al igual que entre los bastidores de suelo (2) para no perder la modulación y estarán unida también con tornillería.

La unión de los paneles verticales exteriores (4), (5) y (6) a los bastidores de techo (1), se realizara, primero, uniendo mediante 4 tornillos carroceros M-10 de 60mm (22) desde dentro a fuera los perfiles perimetrales de los bastidores de techo (1) a cada uno de las cantoneras horizontales (11) superiores de los paneles verticales exteriores (4), (5) y (6). Al apretar las tuercas, los cuadradillos de los tornillos carroceros se clavarán en los agujeros, de manera que se podrá aflojar la tuerca sin que giren los tornillos.

A continuación se colocaran apoyados sobre las alas perimetrales de los bastidores de techo los paneles de cerramiento de techo (14).

Seguidamente se extenderá la lona (15) sobre la cubierta y se quitaran las tuercas de los tornillos carroceros que unían los bastidores de techo (1) con los paneles verticales exteriores (4),(5) y (6).

Después se practicarán unos orificios en la lona (15), en correspondencia a la posición de los citados tornillos y se forzara tensando la lona (15) para que las puntas de los tornillos se enhebrén en los agujeros de la lona (15) y por último, los cuatro agujeros de cada canalón (9) se enhebraran a su vez en las puntas de los tornillos, al apretar las tuercas correspondientes la lona (15) quedará aprisionada

entre los citados canalones (9) y la cantonera horizontal (11) superior del panel vertical exterior (4), (5) y (6). Por ultimo se colocaran sobre los bastidores del suelo (2) los tableros de suelo (12) y listones de suelo (13) que forman el piso. En este momento el montaje habrá concluido.

5

**Aplicación industrial.**

La presente invención tiene aplicación en la construcción de edificios de uso temporal, que una vez utilizados son desmontados, reparados y almacenados para una nueva utilización, con los posibles usos de:

10 Alojamiento de la población en caso de catástrofes.

Campamentos de refugiados.

Oficinas y casetas de obra.

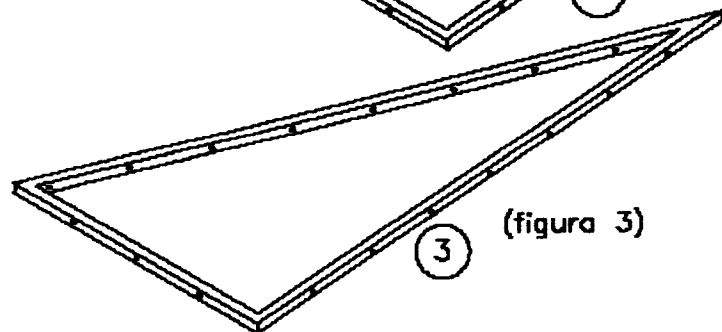
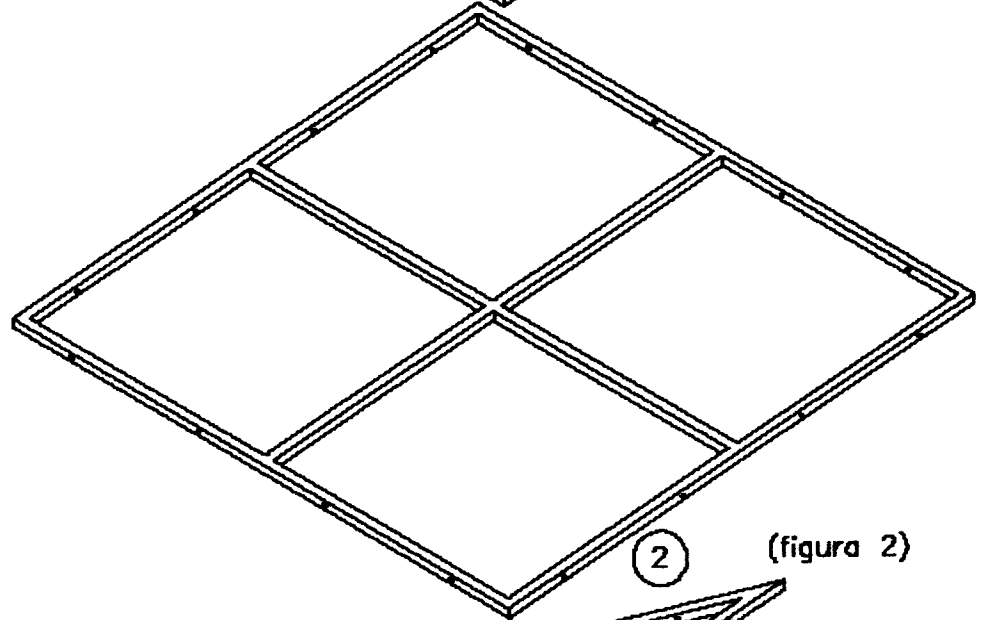
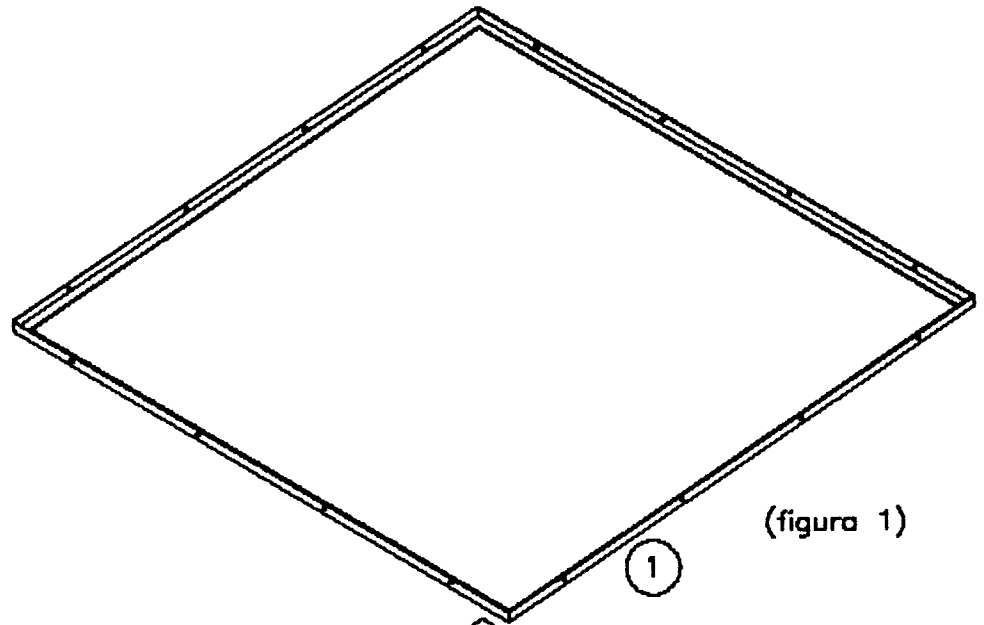
Alojamiento de tropas en misiones fuera de su territorio nacional.

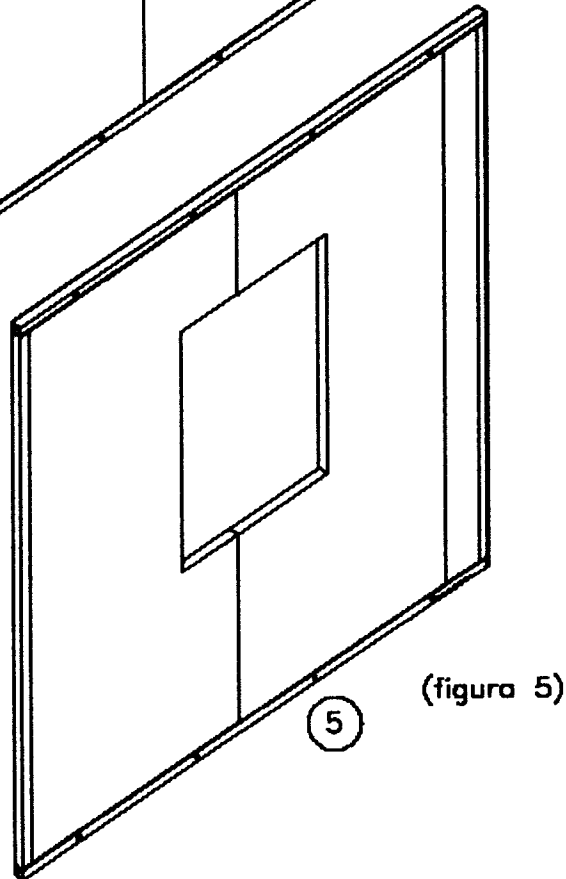
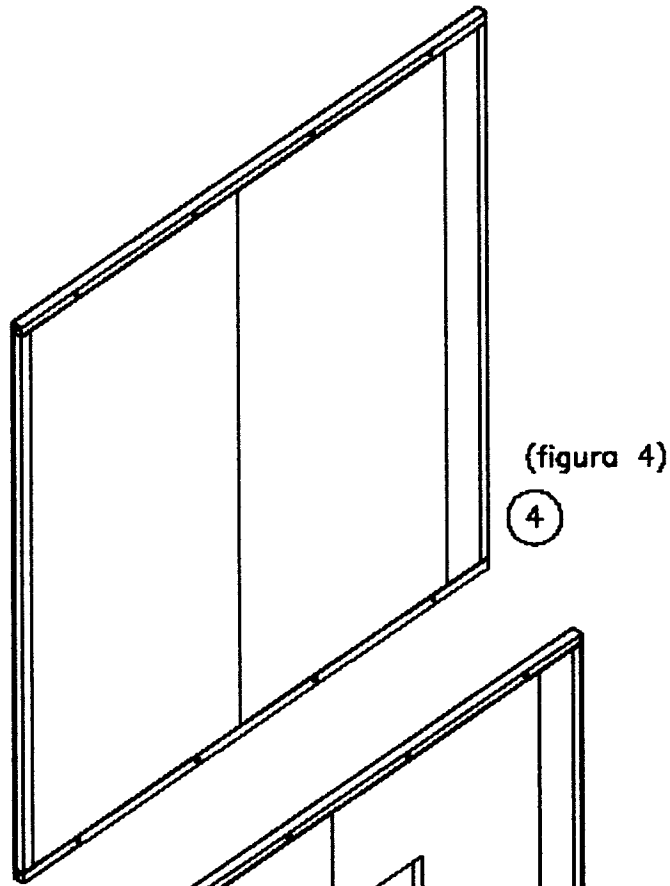
Equipamiento temporal

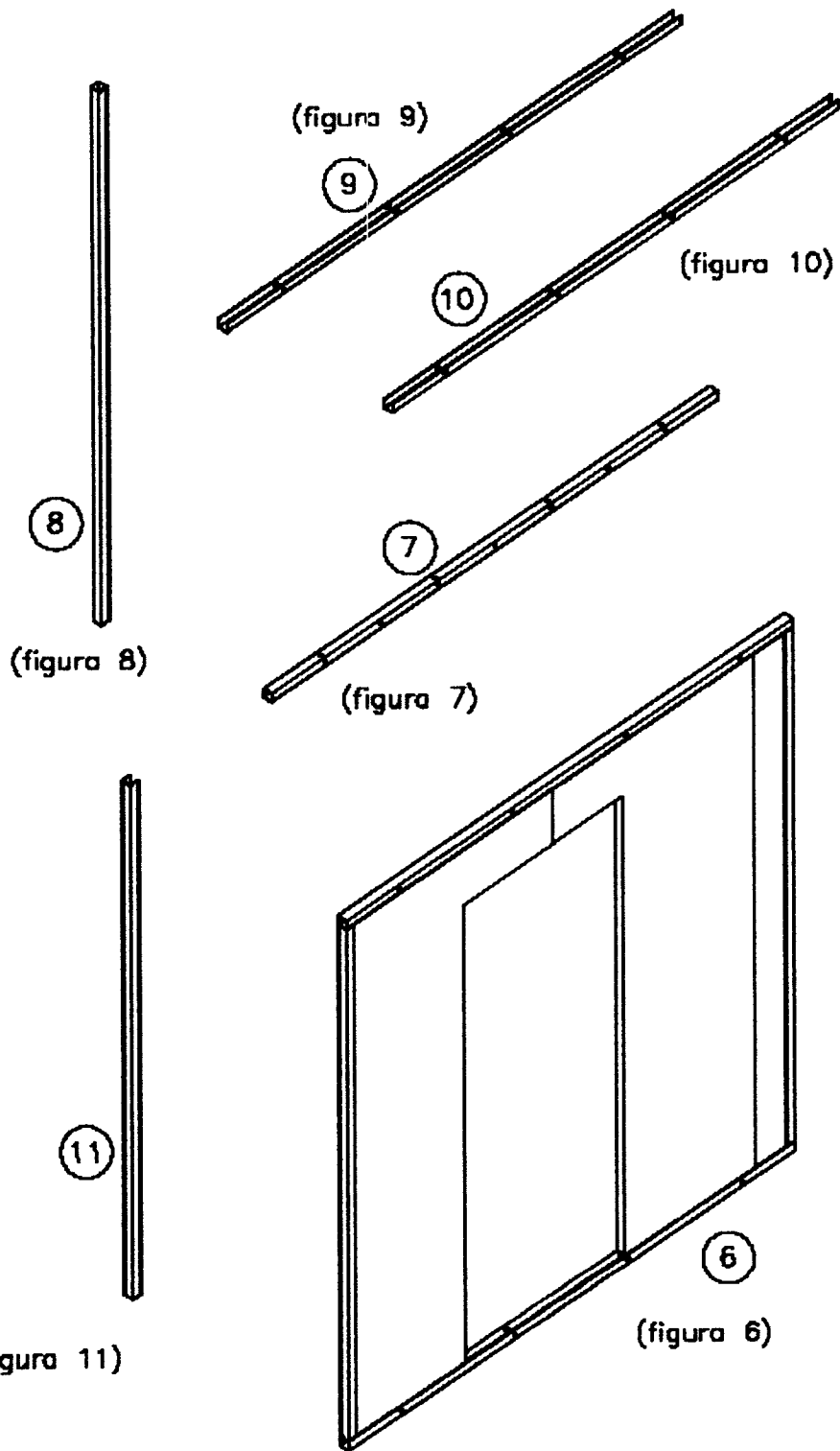
15 En general este sistema es de aplicación para la construcción de una gran gama de diferentes edificios, que por el motivo que sea tienen una utilización temporal por lo que son susceptibles de poderlos desmontar para futuras utilidades, sin dejar sobre el terreno ninguna señal ni piezas perdidas, ya que de estos edificios se recupera el 100% de sus elementos.

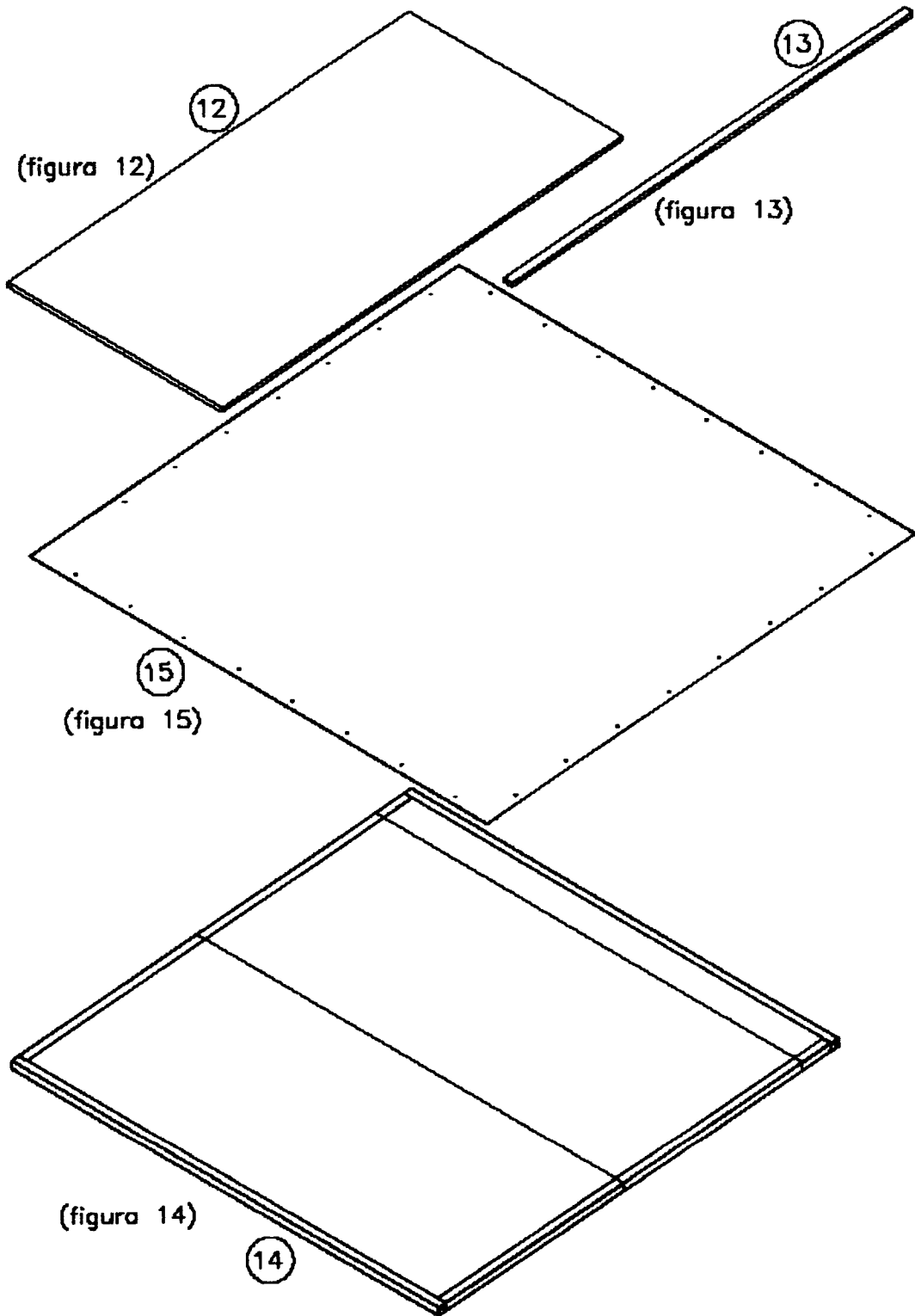
REIVINDICACIONES

1. Edificio modular desmontable para alojamiento temporal, compuesto por una serie limitada de elementos diferentes (paneles, bastidores y barras) que al unirse pueden  
5 formar diferentes clases de edificios y distribución interior, caracterizado por tener tan solo un único panel vertical con tres variantes diferentes, (ciego, ventana y puerta), que se apoya en el terreno y se nivela mediante husillos de pata de andamio y que los elementos que lo forman se agrupan en empaques modulares que se pueden almacenar y transportar en contenedores marinos.

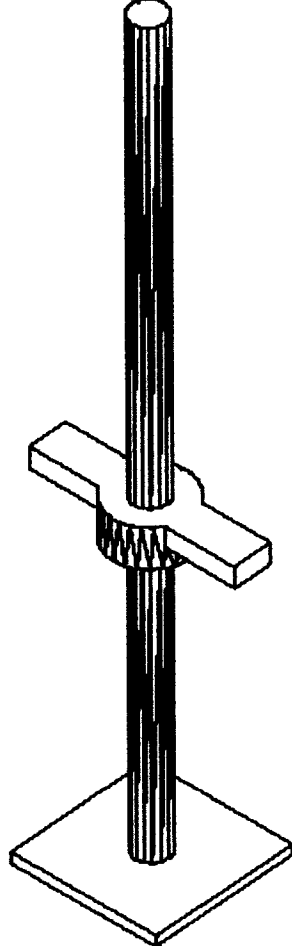
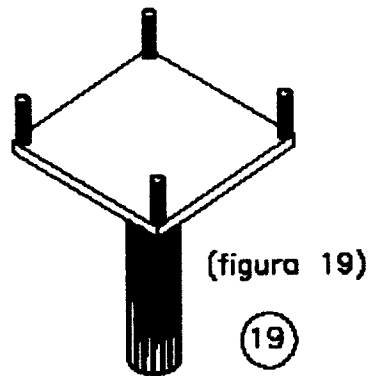
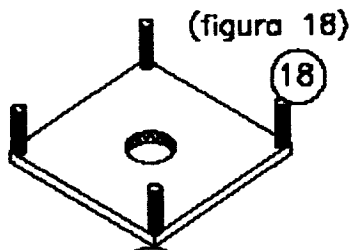




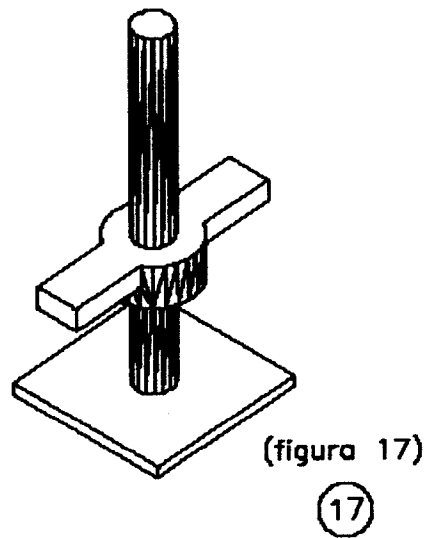


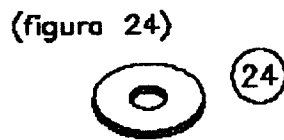
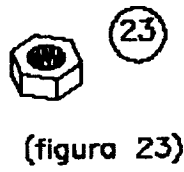
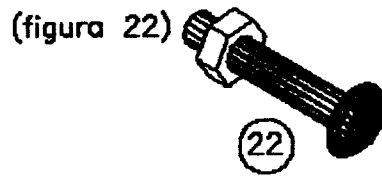
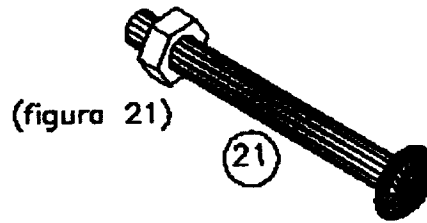
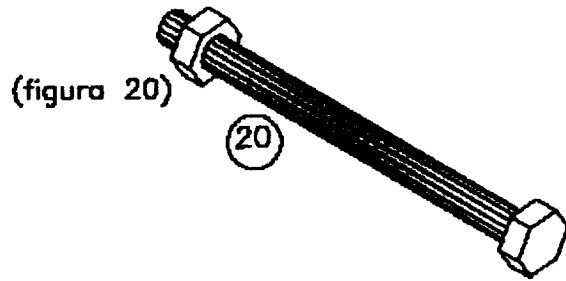


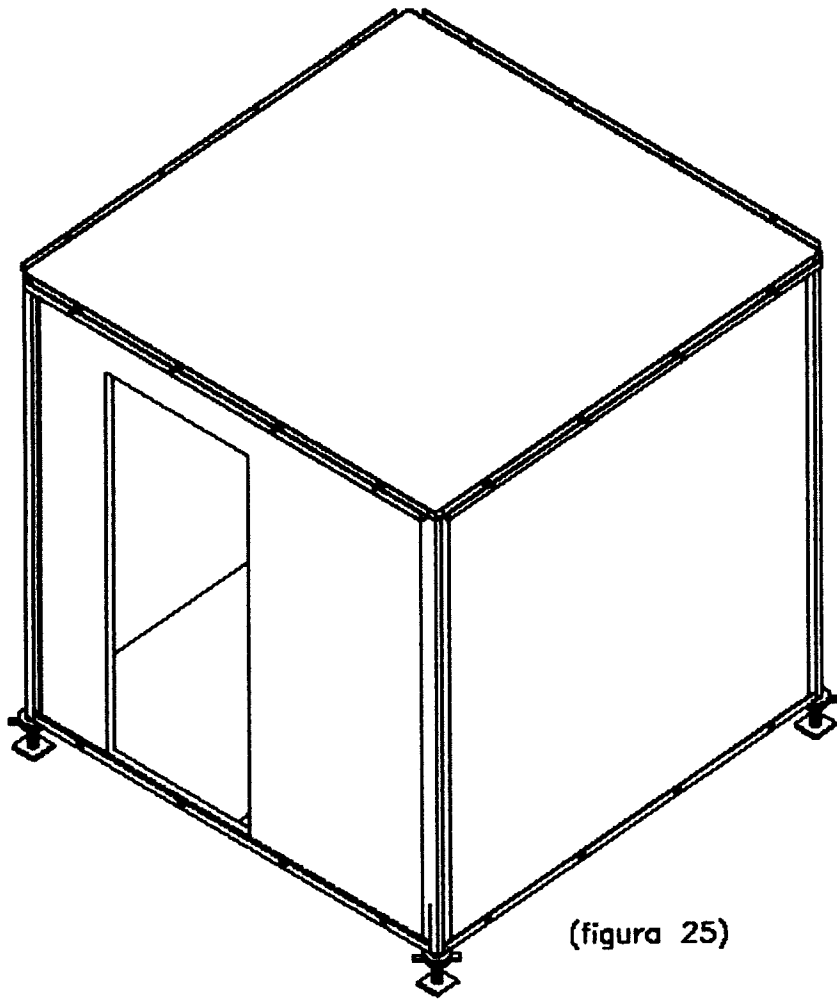




(figura 16)







(figura 25)

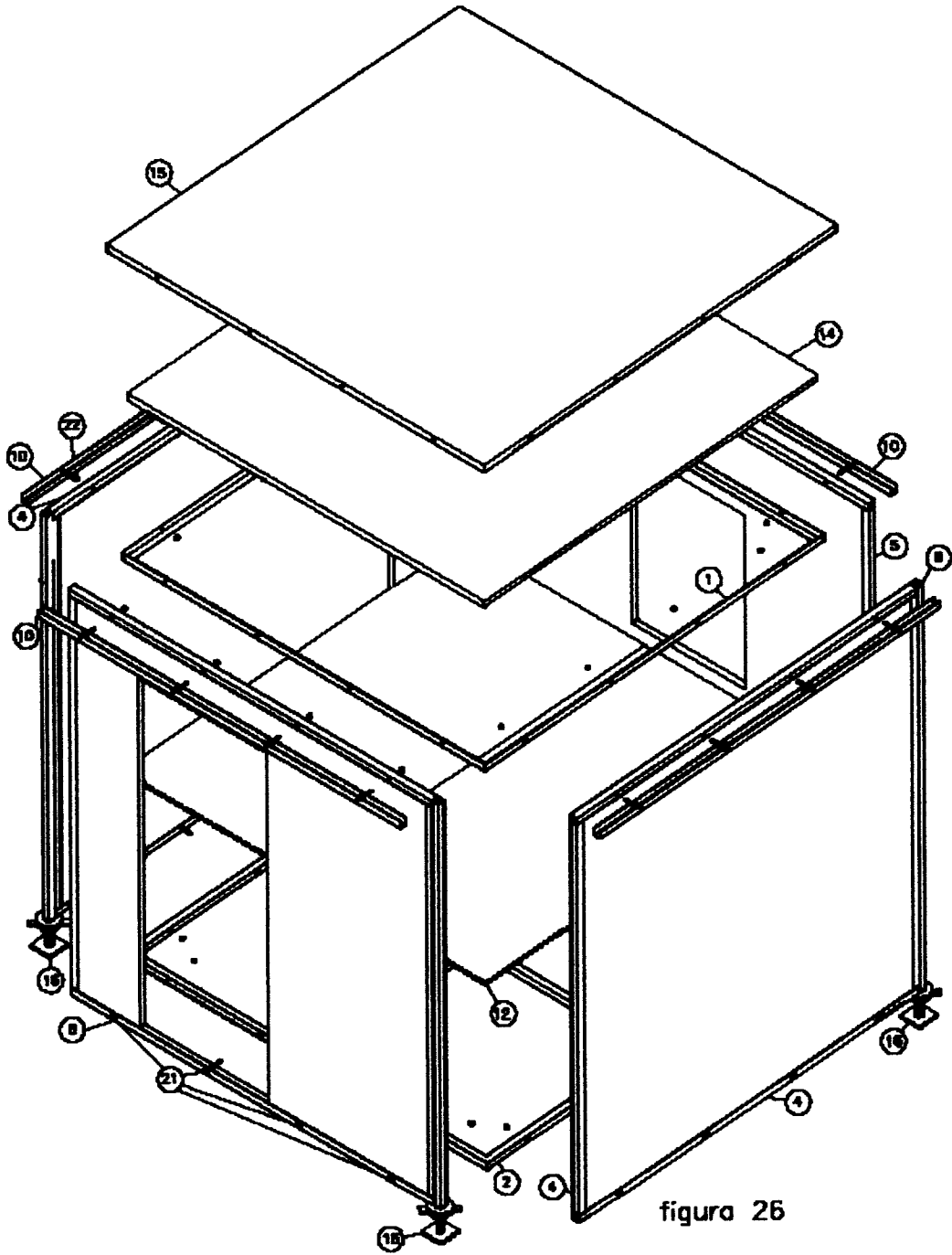
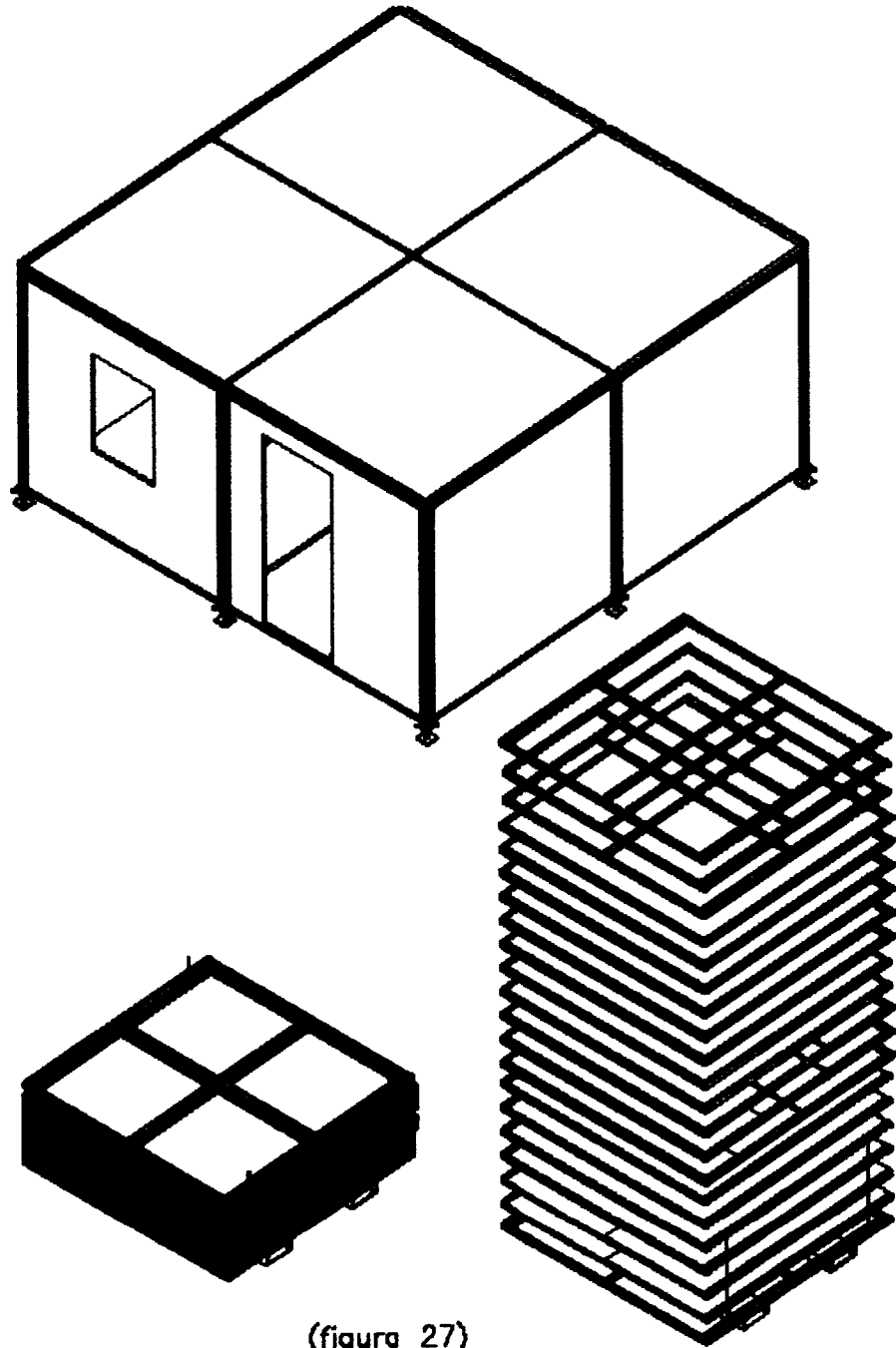
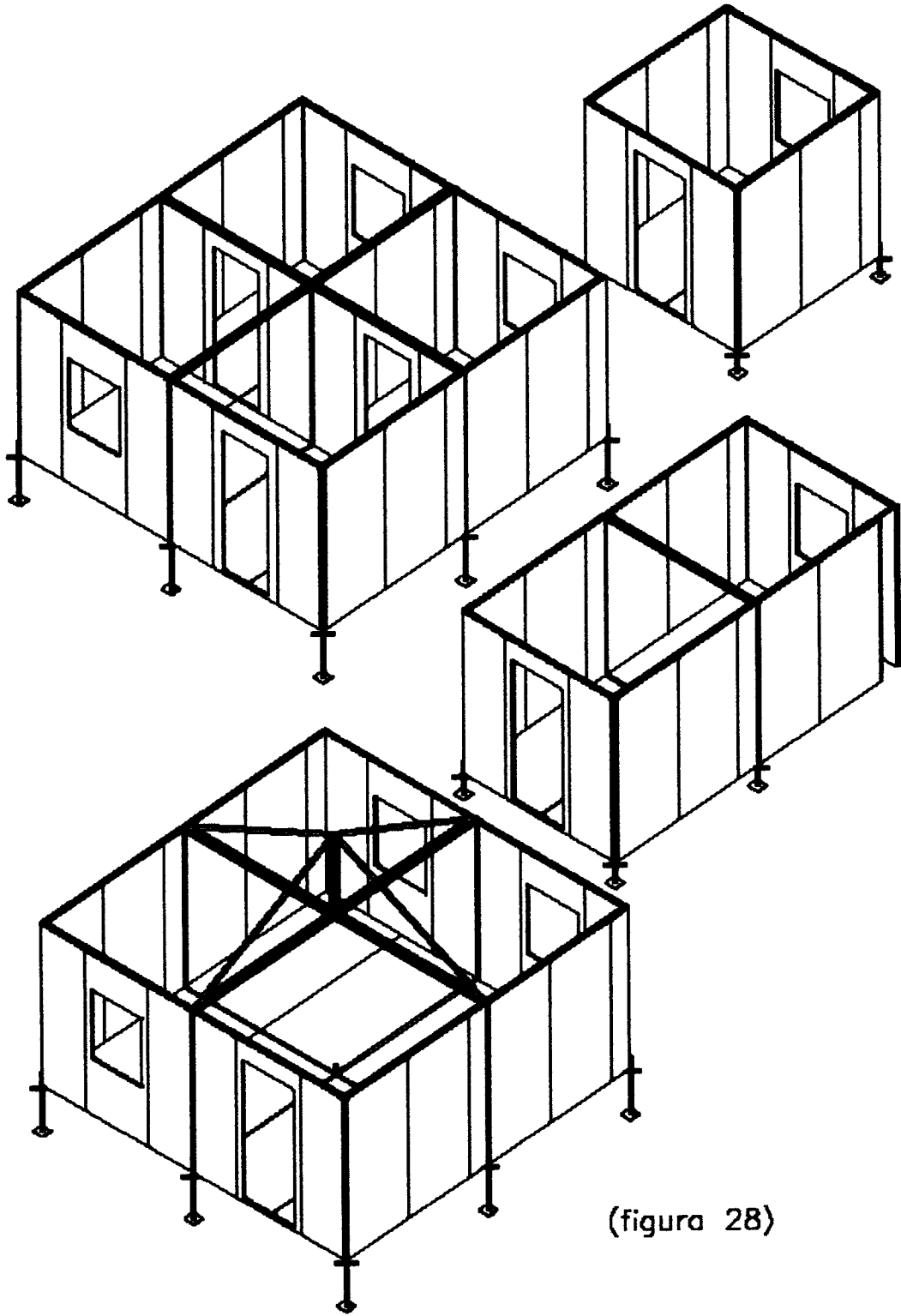


figura 26



(figura 27)



(figura 28)



②① N.º solicitud: 201400471

②② Fecha de presentación de la solicitud: 11.06.2014

③② Fecha de prioridad:

INFORME SOBRE EL ESTADO DE LA TÉCNICA

⑤① Int. Cl.: **E04H1/12** (2006.01)  
**E04B1/343** (2006.01)

DOCUMENTOS RELEVANTES

Categoría	⑤⑥ Documentos citados	Reivindicaciones afectadas
X	Sistema Rocaedro. Edificio Modular Desmontable para la Emergencia, 29.01.2014; páginas 4-6; <a href="http://www.ume.mde.es/Galerias/Descargas/290114_ROCAEDRO.pdf">http://www.ume.mde.es/Galerias/Descargas/290114_ROCAEDRO.pdf</a> .	1
X	DE 3023972 A1 (DYNA PLASTIK WERKE) 21.01.1982, (resumen) [en línea] [recuperado el 13.02.2015]. Recuperado de EPOQUE/ WPI Database. Figuras 1,2,4-7.	1
A	ES 2174657 A1 (ROCAERT BIELSA ENRIQUE) 01.11.2002, resumen; figuras 8-16.	1

Categoría de los documentos citados

X: de particular relevancia

Y: de particular relevancia combinado con otro/s de la misma categoría

A: refleja el estado de la técnica

O: referido a divulgación no escrita

P: publicado entre la fecha de prioridad y la de presentación de la solicitud

E: documento anterior, pero publicado después de la fecha de presentación de la solicitud

**El presente informe ha sido realizado**

para todas las reivindicaciones

para las reivindicaciones nº:

**Fecha de realización del informe**  
16.02.2015

**Examinador**  
M. Sánchez Robles

**Página**  
1/4

Documentación mínima buscada (sistema de clasificación seguido de los símbolos de clasificación)

E04H, E04B

Bases de datos electrónicas consultadas durante la búsqueda (nombre de la base de datos y, si es posible, términos de búsqueda utilizados)

INVENES, EPODOC, WPI



Fecha de Realización de la Opinión Escrita: 16.02.2015

**Declaración**

<b>Novedad (Art. 6.1 LP 11/1986)</b>	Reivindicaciones	<b>SI</b>
	Reivindicaciones 1	<b>NO</b>
<b>Actividad inventiva (Art. 8.1 LP11/1986)</b>	Reivindicaciones	<b>SI</b>
	Reivindicaciones 1	<b>NO</b>

Se considera que la solicitud cumple con el requisito de aplicación industrial. Este requisito fue evaluado durante la fase de examen formal y técnico de la solicitud (Artículo 31.2 Ley 11/1986).

**Base de la Opinión.-**

La presente opinión se ha realizado sobre la base de la solicitud de patente tal y como se publica.

**1. Documentos considerados.-**

A continuación se relacionan los documentos pertenecientes al estado de la técnica tomados en consideración para la realización de esta opinión.

Documento	Número Publicación o Identificación	Fecha Publicación
D01	Sistema Rocaedro. Edificio Modular Desmontable para la Emergencia, 29.01.2014; páginas 4-6; <a href="http://www.ume.mde.es/Galerias/Descargas/290114_ROCAEDRO.pdf">http://www.ume.mde.es/Galerias/Descargas/290114_ROCAEDRO.pdf</a> .	29.01.2014
D02	DE 3023972 A1 (DYNA PLASTIK WERKE)	21.01.1982
D03	ES 2174657 A1 (ROCAERT BIELSA ENRIQUE)	01.11.2002

**2. Declaración motivada según los artículos 29.6 y 29.7 del Reglamento de ejecución de la Ley 11/1986, de 20 de marzo, de Patentes sobre la novedad y la actividad inventiva; citas y explicaciones en apoyo de esta declaración**

El documento D01 divulga (ver páginas 4 a 6) un edificio modular desmontable para emergencia, del mismo solicitante, que contiene idénticas características que el objeto de la solicitud de patente en estudio. Como se aprecia en los fotos y en el texto de la página 6, está compuesto por una serie de elementos diferentes (paneles, bastidores y barras) que al unirse pueden formar diferentes clases de edificios y distribución interior, con un único panel con tres variantes diferentes (ciego, ventana y puerta) que se apoya en el suelo y se nivela mediante husillos de pata de andamio, y además los elementos se agrupan en empaques modulares que se pueden transportar en un contenedor.

El documento D02 (las referencias entre paréntesis se refieren a este documento) muestra en el resumen y en las figuras 1,2 y 4 a 7, un edificio modular desmontable compuesto por paneles, bastidores y barras (ver referencias 4 a 7, 22, 29) que al unirse pueden formar diferentes clases de edificios (ver figuras 1 y 7) formados por un panel vertical (2-5) con tres variantes, ciego(2,4), ventana (3) y puerta (5), que se apoya en el terreno y se nivela mediante husillos (31), y cuyos elementos se agrupan en empaques modulares que se pueden almacenar y transportar (ver figuras 4 y 5).

Por tanto, a la vista de los documentos anteriores, el objeto de la invención ya estaría divulgada con anterior a la solicitud por lo que ésta no sería nueva (Art. 6.1 LP 11/1986) ni tendría actividad (Art. 8.1 LP 11/1986).