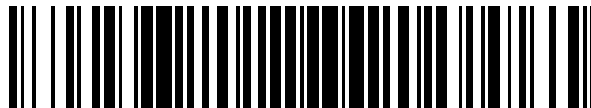


19



OFICINA ESPAÑOLA DE  
PATENTES Y MARCAS

ESPAÑA



11 Número de publicación: **2 553 992**

51 Int. Cl.:

**B04B 5/04** (2006.01)

**G01N 35/00** (2006.01)

**B01L 3/06** (2006.01)

12

TRADUCCIÓN DE PATENTE EUROPEA

T3

96 Fecha de presentación y número de la solicitud europea: **26.09.2006 E 06806837 (8)**

97 Fecha y número de publicación de la concesión europea: **09.09.2015 EP 1943023**

54 Título: **Método para procesar un fluido**

30 Prioridad:

**26.09.2005 EP 05020948**

45 Fecha de publicación y mención en BOPI de la traducción de la patente:

**15.12.2015**

73 Titular/es:

**QIAGEN GMBH (100.0%)  
QIAGEN STRASSE 1  
40724 HILDEN, DE**

72 Inventor/es:

**SCHAEFER, ANDREAS;  
VOIT, THOMAS;  
ZBINDEN, MARKUS y  
SCHMIEDE, ANDREAS**

74 Agente/Representante:

**VALLEJO LÓPEZ, Juan Pedro**

ES 2 553 992 T3

Aviso: En el plazo de nueve meses a contar desde la fecha de publicación en el Boletín europeo de patentes, de la mención de concesión de la patente europea, cualquier persona podrá oponerse ante la Oficina Europea de Patentes a la patente concedida. La oposición deberá formularse por escrito y estar motivada; sólo se considerará como formulada una vez que se haya realizado el pago de la tasa de oposición (art. 99.1 del Convenio sobre concesión de Patentes Europeas).

## DESCRIPCIÓN

Método para procesar un fluido

5 **Campo técnico**

La presente invención se refiere a un método para procesar un fluido. En particular, la presente invención se refiere a un método para preparar biomoléculas incluyendo pero sin limitación ácidos nucleicos, proteínas, péptidos, polipéptidos, nucleótidos y lípidos.

10

**Técnica relacionada**

En muchos campos técnicos, como la química, biología, medicina o protección ambiental, los fluidos tienen que analizarse, procesarse o ponerse en reacción entre sí. Para este fin, los fluidos se filtran, se enfrían, se calientan, se descomponen, se lavan, se pipetean o se tratan por otros procedimientos. Con frecuencia, para preparar un fluido, es necesario pasar por una larga secuencia de etapas de procesamiento de fluidos. Además, en muchos casos, es necesario procesar grandes conjuntos de fluidos diferentes de acuerdo con la misma secuencia o es necesario procesar lotes del mismo fluido en paralelo. Esto puede consumir tiempo, limitar el rendimiento y ser propenso a errores que se producen durante el procedimiento.

15

20

Se usa procesamiento de fluido, por ejemplo, en el campo de extracción y/o purificación de biomoléculas como ácidos nucleicos o proteínas. Por ejemplo, un método ampliamente conocido para purificar biomoléculas se basa en las etapas de generar acceso al contenido de una muestra biológica ("lisis"), unión selectiva de componentes del contenido de la muestra biológica con un soporte sólido o material de vehículo ("unión"), retirada de componentes no deseados del soporte sólido o material de vehículo ("lavado") y elución del componente de interés ("elución").

25

Para permitir una adsorción y desorción selectiva en el proceso de purificación de biomoléculas, se han desarrollado elementos de filtro compuestos de, por ejemplo, gel de sílice que por un lado son porosos o de tipo matriz para permitir que un fluido pase a través del elemento de filtro, y por el otro tienen una superficie a la que se unen las biomoléculas en un proceso específico o no específico. En otros procedimientos de purificación se detienen biomoléculas en elementos de filtro simplemente por el principio de exclusión por tamaño. En cualquiera de los casos, si una biomolécula, por ejemplo un ácido nucleico que contiene fluido, pasa a través del elemento de filtro, algo de o todo el contenido permanece con el elemento de filtro mientras que el resto pasa a través del elemento de filtro.

30

35

Además, para recuperar la biomolécula del elemento de filtro, se distribuye un fluido de elución, por ejemplo agua sin nucleasa, al elemento de filtro para desorción de la biomolécula. De esta manera, la biomolécula de interés se eluye del elemento de filtro para recogerla en un tubo de recogida. Dichos elementos de filtro se aplican con frecuencia como membranas bien implantadas en tubos individuales que tengan una abertura de entrada y una abertura de salida, o bien en placas multipocillo, y se procesan usando centrifugas ("formato de centrifugación") o aparatos basados en vacío. Los tubos individuales con una abertura de entrada y una abertura de salida que tienen una membrana y que pueden centrifugarse en una centrifuga también se conocen como columnas, columnas de centrifugación o columnas de centrifugación individuales.

40

45

En general, las ventajas de los procedimientos basados en centrifuga frente a los métodos basados en vacío son mayor pureza, mayor concentración y un menor potencial de contaminación cruzada. En general, los mejores resultados para la purificación de biomoléculas, con respecto a la calidad y concentración pueden conseguirse usando columnas de centrifugación individuales combinadas con altas fuerzas gravitatorias ( $> 10.000 \times g$ ) ya que hay un mínimo de contaminación cruzada y un máximo de recuperación de la membrana. Una desventaja es la manipulación manual laboriosa de columnas de centrifugación que aumentan la propensión a error y el tiempo del proceso si se van a tratar o procesar simultáneamente diferentes muestras. Puede conseguirse un mayor grado de normalización y automatización así como un mayor rendimiento usando formatos de placas multipocillo principalmente a costa de la calidad y/o cantidad.

50

55

QIAGEN ofrece una amplia serie de protocolos de purificación para diferentes biomoléculas de diversas muestras biológicas todos basados en el principio de Unión-Lavado-Elución general, usando diferentes materiales de filtro y dispositivos como se describe, por ejemplo, en los documentos WO 03/040364 o US 6.277.648. El producto disponible en el mercado "Kit de Miniprep de Centrifugación QIAGEN" por ejemplo desvela una secuencia de purificación típica y ofrece columnas de centrifugación QIAprep normalizadas y tubos de recogida de 2 ml para su uso en una centrifuga, y varios reactivos y tampones.

60

Existen varias publicaciones que se refieren al procesamiento automático de fluidos que implica etapas de centrifugación. El documento US 4.344.768 describe un aparato de pipeteo para transferir automáticamente múltiples cantidades de muestras precisas y exactas (por ejemplo, suero sanguíneo) y reactivo al disco de transferencia rotatorio de un analizador de centrifuga. El documento EP 0 122 772 describe un manipulador químico adaptado para automatizar el análisis de líquidos de una unidad de  $\mu\text{l}$ , tal como una muestra de ADN. El documento

65

US 6.060.022 describe un sistema de procesamiento de muestras automático que incluye un dispositivo de centrífuga automático. El documento GB 535.188 describe un aparato para obtener una pluralidad de ángulos de cubo de trabajo a una velocidad de rotación dada de una centrífuga. El documento US 5.166.889 describe un sistema de muestreo adaptado para la sangre, en el que se sitúan una pluralidad de tubos de muestra para acceso fácil en una rueda de soporte, el documento EP 569 115 A3 describe un dispositivo basado en centrífuga para preparar ADN, y la Patente de Estados Unidos 539 339 describe un dispositivo de preparación de biomoléculas integral usando una centrífuga.

El documento DE 3425922 A1 describe un cuenco para su uso en un rotor oscilante en un separador de centrífuga, teniendo este cuenco un par de paredes laterales diametralmente opuestas con secciones centrales que se compensan hacia fuera en dirección radial en forma de una primera y una segunda sección de pared arqueada y se extienden en torno a un eje central del cuenco. El documento DE 3101231 A1 describe un vehículo recipiente como se usa en centrífugas de laboratorio para la inserción de recipientes de muestras cargados con material de ensayo. Los recipientes de muestras de diversas dimensiones pueden insertarse en un vehículo recipiente. El documento DE202004005821 U1 describe un aparato para obtener líquidos biológicos con un soporte de tubo que puede colgarse en una centrífuga.

Están disponibles en el mercado varios aparatos para la preparación de muestras usando centrifugación. "GENTRA Autopure LS" (GENTRA) y "AutoGenflex 3000" (AutoGen) son sistemas automáticos con una centrífuga integrada para el aislamiento de por ejemplo ADN después de precipitación sin usar elementos de filtración. "DNA-Spinner" (PerkinElmer), "Genesis FE 500" (Tecan) y Microlab STARplus (Hamilton) son ejemplos de sistemas más abiertos en los que se combina un instrumento de manipulación de líquidos con una centrífuga automática para el uso de placas multipocillo.

Por otro lado, por ejemplo, el "BioRobot 3000/8000" (QIAGEN) puede usarse para la preparación de muestras, por ejemplo, ácidos nucleicos, en un formato de 96 pocillos usando filtración en vacío mientras que el "Fuji QuickGene 800" aplica un principio de filtración de baja presión con columnas individuales.

El documento US 3905772 describe un aparato para realizar ensayos de tipo sanguíneo. En el mismo, se desvela una rejilla de ensayo para acomodar una pluralidad de unidades de tubo de ensayo y miembros de indicios. El documento EP 0884104 A1 describe un dispositivo desechable para llevar a cabo un proceso en el que se procesa una muestra biológica con uno o más reactivos.

El documento US 2005/208548 describe un método para aislar y purificar ácidos nucleicos de una muestra y un dispositivo que es adecuado para lo mismo. El método incluye transferir una muestra al dispositivo para aislar y purificar ácidos nucleicos a través de una abertura de entrada en un primer cuerpo hueco, pasar la muestra de un segundo cuerpo hueco a través de un material de unión a ácido nucleico a un recipiente de modo que los ácidos nucleicos se unan con el material de unión a ácido nucleico, separar el segundo cuerpo hueco del primer cuerpo hueco y transferir el segundo cuerpo hueco a un recipiente receptor, lavar los ácidos nucleicos unidos al material de unión a ácido nucleico, y eluir los ácidos nucleicos unidos al material de unión a ácido nucleico por el que los ácidos nucleicos se recogen en un segundo recipiente receptor.

Sin embargo, la mayoría de los sistemas integrados existentes para una preparación automática de biomoléculas de fluidos que aplican centrifugación se diseñan para una preparación de solamente procedimientos específicos. Otras preparaciones instrumentales que comprenden una centrífuga automática se optimizan para preparaciones de alto rendimiento usando placas de filtración de multipocillo. Una desventaja de los sistemas de automatización existentes es su incapacidad de procesar procedimientos de preparación de alta calidad basándose en columnas de centrifugación sin intervenciones manuales.

## Sumario de la invención

Para superar uno o varios de los problemas anteriormente mencionados, y para mejorar los métodos conocidos de procesamiento de fluidos se proporciona un método para procesar un fluido de acuerdo con la reivindicación independiente 1.

Aspectos adicionales, mejoras y variaciones de la invención se desvelan en las reivindicaciones dependientes, las figuras y la descripción.

Con el método de acuerdo con la reivindicación 1, es posible llevar a cabo una amplia serie de procedimientos de preparación diferentes que implican uno o más tubos (por ejemplo columnas de centrifugación, tubos de recogida, etc.) dentro del mismo dispositivo de procesamiento de fluidos. En particular, es posible proporcionar una preparación completamente automática y normalizada de diversas biomoléculas de fluidos usando procedimientos bien establecidos y química basada en columnas de centrifugación demostrada para necesidades de rendimiento de bajo a medio, preferentemente sin ninguna intervención manual. Por ejemplo, el dispositivo de procesamiento de fluidos puede usarse para una preparación automática de biomoléculas usando elementos de filtración. Puede usarse además para un procesamiento automático de las etapas de unión-lavado-elución o etapas de lisado-unión-

lavado-elución, para extracción de biomoléculas y procedimientos de purificación en un único dispositivo de procesamiento de fluido. Esto permite una correspondencia uno a uno entre una muestra procesada y un dispositivo de procesamiento de fluidos. Por lo tanto, el riesgo de contaminación cruzada y localización errónea de las muestras puede minimizarse.

5 Además, los procesos automáticos pueden llevarse a cabo con el dispositivo de procesamiento de fluido usado como un dispositivo desechable. Además, con el dispositivo de procesamiento de fluidos que tiene un primer soporte y un segundo soporte, los tubos (por ejemplo, columnas de centrifugación y tubos de recogida) pueden asignarse de forma única a posiciones respectivas en el dispositivo de procesamiento de fluidos de modo que pueda minimizarse la contaminación cruzada y la probabilidad de confundir los tubos. Al mismo tiempo, el dispositivo de procesamiento de fluidos usado en el método de acuerdo con la invención proporciona una plataforma para una gran diversidad de procedimientos de preparaciones. Puede usarse además para manipular automáticamente múltiples tubos individuales o columnas de centrifugación en paralelo para alcanzar análogos de alta normalización para formatos de multipocillo. Además, es posible proporcionar un método para la preparación automática y normalizada de diversas biomoléculas de fluidos usando procedimientos bien establecidos y química basada en la columna de centrifugación demostrada para necesidades de rendimiento de bajas a medias.

20 Puede proporcionarse un dispositivo de procesamiento de fluidos que tenga un primer soporte para mantener un primer tubo que tenga una primera sección cruzada, y un segundo recipiente para mantener un segundo tubo que tenga una diferente segunda sección de cruce. Esto puede ayudar a aumentar el rendimiento centrifugando diferentes tipos de tubos a la vez para llevar a cabo diferentes etapas de procesamiento de fluidos en un momento. Por ejemplo, si el primer tubo es un tubo de filtro para filtrar un fluido durante la centrifugación y el segundo tubo es un tubo de recogida para mantener un fluido durante la centrifugación, filtración y sedimentación de diferentes fluidos puede llevarse a cabo en solamente una etapa de centrifugación.

25 Además, si el primer tubo y el segundo tubo están adaptados geoméricamente entre sí de modo que el primer tubo pueda insertarse en el segundo tubo, el dispositivo de procesamiento de fluidos puede prepararse de modo que puedan llevarse a cabo dos diferentes etapas de procesamiento dentro de una centrífuga en fila transfiriendo el primer tubo directamente del primer soporte al segundo soporte. Esto ahorra tiempo, reduce la propensión a error y elimina el riesgo de contaminación cruzada en comparación con el caso en el que antes de cada etapa de procesamiento en una centrífuga, es necesario preparar los tubos fuera de la centrífuga y devolverlos a la centrífuga. Por ejemplo, proporcionando el primer soporte con un primer tubo usado para filtrar fluidos y el segundo soporte con un segundo tubo usado para recogida de fluidos, el cambio de filtración de fluidos a recogida de fluidos puede llevarse a cabo simplemente transfiriendo el primer tubo del primer soporte al segundo tubo mantenido por el segundo soporte.

40 En particular, con el primer tubo que tenía un elemento de filtro para unir biomoléculas, el primer soporte puede usarse para mantener el primer tubo para realizar una unión y una o varias etapas de lavado mientras que, transfiriendo el primer tubo del primer soporte al segundo soporte que mantiene un segundo tubo, el segundo soporte puede usarse para mantener el segundo tubo para recogida de las biomoléculas purificadas eluidas del primer tubo. De esta manera, con el dispositivo de procesamiento de fluidos de acuerdo con la invención, puede llevarse a cabo etapas de unión, lavado múltiple y elución en una fila dentro de la centrífuga sin tener que quitar el primer tubo y devolverlo a la centrífuga para insertar el primer tubo en un tubo de recogida. Por lo tanto, puede eliminarse el riesgo de contaminación cruzada debido a salpicaduras de gotas en la salida de los tubos de filtro durante las etapas de transferencia de tubos de y a la centrífuga.

50 El dispositivo de procesamiento de fluidos comprende un primer recipiente que tiene un volumen de primer recipiente para mantener un fluido de modo que el primer soporte se dispone con respecto al primer recipiente de modo que el fluido que fluye a través del primer tubo fluye al primer recipiente. Con el primer recipiente, es posible recoger los fluidos que pueden haber pasado a través del primer tubo para reducir la contaminación cruzada con, por ejemplo, muestras de tubos adyacentes dentro de la centrífuga. En particular, con un volumen de primer recipiente suficientemente grande, pueden descartarse mayores cantidades de fluidos residuales que se originan en la etapa de unión y la etapa de lavado en los primeros recipientes. Esto ahorra un tiempo adicional consumiendo las etapas de deshecho de residuos y reduce el número de etapas de descarga y recarga para descargar y recargar la centrífuga. Además, aunque se desee en general un volumen de primer recipiente grande, se prefiere en general que el primer recipiente se disponga con respecto al primer soporte de modo que la dimensión del dispositivo de procesamiento de fluidos en su conjunto sea suficientemente pequeña para que pueda usarse también en centrífugas pequeñas. Se prefiere además que el primer soporte esté dispuesto con respecto al primer recipiente de manera que un primer tubo mantenido por el primer soporte no entra en contacto con el fluido en el primer recipiente en ninguna etapa del proceso.

65 Además, el primer soporte puede ajustarse a la forma del primer tubo y el segundo soporte puede ajustarse a la forma del segundo tubo para proporcionar un soporte seguro del primer tubo con respecto al segundo tubo durante la centrifugación del dispositivo de procesamiento de fluidos. El primer recipiente puede tener un volumen del primer recipiente que es diferente de un volumen de segundo recipiente en el que un fluido fluye a través del primer tubo mantenido por el segundo soporte en una segunda posición. De esta manera, es posible proporcionar un volumen

de primer recipiente grande para recoger volúmenes grandes de fluidos que fluyen a través del primer tubo durante las etapas de unión y lavado mientras se usa solamente un volumen de segundo recipiente pequeño para recoger la biomolécula purificada durante la elución. Teniendo los volúmenes de recipiente ajustados a las necesidades reales de una secuencia de procesamiento dada, el tamaño excesivo del equipamiento que es necesario centrifugar puede evitarse lo que a su vez facilita el uso de centrifugas más pequeñas, menos caras.

Puede proporcionarse un primer recipiente que tenga un volumen de recipiente con una sección transversal de recipiente que es al menos diez por ciento mayor que la primera sección transversal del primer tubo. Preferentemente, la sección transversal del recipiente se toma en un plano paralelo a la primera sección transversal del primer tubo cuando se mantiene por el primer soporte. Proporcionando una mayor sección transversal de recipiente en comparación con la primera sección transversal, el volumen de recipiente para recoger los fluidos que se originan de las etapas de unión y lavado puede agrandarse.

Puede proporcionarse un primer recipiente que tiene una superficie interna par definir un volumen de primer recipiente por lo que la superficie interna se une al segundo soporte. Tener la superficie interna del primer recipiente extendida hasta el segundo soporte ayuda a maximizar el volumen del primer recipiente para recoger los fluidos que se originan de las etapas de unión y lavado. Uniendo la superficie interna del primer recipiente con el segundo soporte, puede proporcionarse estabilidad adicional del dispositivo de procesamiento de fluidos, por ejemplo, frente a una fuerza centrífuga.

Se proporciona un soporte que tiene un primer obturador para mantener un primer tubo y definir de este modo un primer plano de obturador, y un segundo soporte que tiene un segundo obturador para mantener un segundo tubo y definir de este modo un segundo plano de obturador, por lo que el segundo plano de obturador es diferente del primer plano de obturador. De esta manera, es posible mantener el primer tubo a una altura diferente de la altura del segundo tubo como se mide a lo largo de las proyecciones en los ejes de tubo respectivos. Mantener el primer y el segundo tubos a diferentes alturas facilita un acceso más fácil a los tubos si los soportes se mantienen cercanos entre sí. Proporciona además la oportunidad de diferenciar entre las dos posiciones de soporte.

Es un aspecto adicional de la presente invención proporcionar al menos un medio de fijación de primer tapón para mantener un primer tapón de un primer tubo en una posición definida con respecto al primer soporte durante la centrifugación. Preferentemente, los primeros medios de fijación de tapón se disponen de tal manera que el primer tapón se mantenga en una posición que deje la abertura de entrada al primer tubo abierta durante la centrifugación y la haga accesible a medios de pipeteo. De esta manera, el primer tubo puede centrifugarse con una abertura de entrada abierta sin tener que preocuparse acerca del daño causado por que el primer tapón del primer tubo cuelgue durante la centrifugación. Una ventaja de una abertura de entrada abierta del primer tubo durante la centrifugación es que después de la centrifugación, pueden distribuirse fluidos como, por ejemplo, un fluido de lavado, al tubo sin tener que retirar un tapón de la abertura de entrada.

En una realización de la presente invención, el método incluye la etapa de transferir automáticamente un primer tubo directamente de una primera posición de soporte dentro de una centrifuga a una segunda posición de soporte dentro de la centrifuga. La transferencia directa puede usarse para reducir las etapas necesarias para purificar biomoléculas. Elimina además errores provocados por la mezcla o localización errónea de tubos de muestra durante las etapas de transferencia de tubos manuales fuera de la centrifuga.

Un aspecto de la presente invención es un método de acuerdo con la reivindicación 1, incluyendo, entre otras, la etapa de transferir un primer tubo de dicho soporte de uno de al menos un dispositivo de procesamiento de fluidos a un segundo soporte de uno de dicho al menos un dispositivo de procesamiento de fluidos. De esta manera, pueden llevarse a cabo unión, lavado y elución de las biomoléculas sin tener que cargar y descargar la centrifuga.

**Dibujos**

Las siguientes figuras a continuación desvelan:

- Figuras 1A-1B: un primer tubo que tiene una abertura de entrada y una abertura de salida
- Figuras 1C-1E: un segundo tubo que tiene una abertura de entrada que tiene un tamaño para recibir el primer tubo;
- Figuras 2A-2E: un primer dispositivo de procesamiento de fluidos usado en el método de acuerdo con la invención para mantener un primer tubo y un segundo tubo que tienen diferentes secciones transversales;
- Figuras 3A-3E: un segundo dispositivo de procesamiento de fluidos usado en el método de acuerdo con la invención para mantener un primer tubo y un segundo tubo que tienen diferentes secciones transversales de modo que el dispositivo de procesamiento de fluidos tiene un primer recipiente;

- Figuras 4A-4E: un tercer dispositivo de procesamiento de fluidos usado en el método de acuerdo con la invención para mantener un primer tubo de modo que el dispositivo de procesamiento de fluidos tiene un primer recipiente y un segundo recipiente de diferente tamaño;
- 5 Figuras 5A-5E: un cuarto dispositivo de procesamiento de fluidos usado en el método de acuerdo con la invención para mantener un primer tubo y un segundo tubo que tienen diferentes secciones transversales de modo que el dispositivo de procesamiento de fluidos tiene un primer recipiente que se extiende más allá del segundo soporte en una proyección normal al primer eje;
- 10 Figuras 6A-6E: un quinto dispositivo de procesamiento de fluidos usado en el método de acuerdo con la invención para mantener un primer tubo, un segundo tubo y un tercer tubo que tienen al menos dos secciones transversales diferentes de modo que el dispositivo de procesamiento de fluidos tiene un primer recipiente;
- 15 Figuras 7A-7B: un sexto dispositivo de procesamiento de fluidos usado en el método de acuerdo con la invención para mantener un primer tubo, un segundo tubo, un tercer tubo y un cuarto tubo que tienen secciones transversales diferentes de modo que el dispositivo de procesamiento de fluidos tiene un primer recipiente;
- 20 Figuras 8A-8B: un séptimo dispositivo de procesamiento de fluidos usado en el método de acuerdo con la invención para mantener un primer tubo, un segundo tubo, un tercer tubo, un cuarto tubo y un quinto tubo que tienen diferentes secciones transversales de modo que el dispositivo de procesamiento de fluidos tiene un primer recipiente;
- 25 Figuras 9A-9B: un octavo dispositivo de procesamiento de fluidos usado en el método de acuerdo con la invención para mantener un primer tubo y un segundo tubo que tienen diferentes secciones transversales, teniendo el dispositivo de procesamiento de fluidos un primer recipiente y teniendo un medio de conexión;
- 30 Figuras 10A-10B: un noveno dispositivo de procesamiento de fluidos usado en el método de acuerdo con la invención para mantener un primer tubo y un segundo tubo que tienen diferentes secciones transversales de modo que el dispositivo de procesamiento de fluidos tiene un primer recipiente que se extiende más allá del segundo soporte en una proyección normal al primer eje y, además, que tiene medios de conexión;
- 35 Figuras 11A-11B: un décimo dispositivo de procesamiento de fluidos usado en el método de acuerdo con la invención para mantener un primer tubo, un segundo tubo y un tercer tubo que tienen diferentes secciones transversales de modo que el dispositivo de procesamiento de fluidos tiene un primer recipiente y, además, medios de conexión;
- 40 Figura 12: un undécimo dispositivo de procesamiento de fluidos usado en el método de acuerdo con la invención para mantener un primer tubo, un segundo tubo y un tercer tubo que tienen diferentes secciones transversales de modo que el dispositivo de procesamiento de fluidos tiene un primer recipiente y medios de conexión que comprenden una estructura de soporte para mantener de forma desmontable el primer recipiente;
- 45 Figura 13: un duodécimo dispositivo de procesamiento de fluidos usado en el método de acuerdo con la invención que es como el undécimo dispositivo de procesamiento de fluidos que incluye medios de fijación de primer y segundo tapón para mantener los primer y segundo tapones;
- 50 Figuras 14A-14B: un décimo tercer dispositivo de procesamiento de fluidos usado en el método de acuerdo con la invención que es como el duodécimo dispositivo de procesamiento de fluidos que incluye dos medios de fijación del primer tapón y un medio de fijación de segundo tapón;
- 55 Figura 15: un décimo cuarto dispositivo de procesamiento de fluidos usado en el método de acuerdo con la invención que tiene un primer obturador y un segundo obturador que definen diferentes planos de obturador;
- 60 Figura 16: un décimo quinto dispositivo de procesamiento de fluidos usado en el método de acuerdo con la invención que tiene un primer recipiente así como un primer obturador y un segundo obturador que definen diferentes planos de obturador;
- Figura 17A: una vista superior de un rotor conectado a doce dispositivos de procesamiento de fluidos que pueden usarse para la invención;
- 65 Figura 17B: una primera vista de sección transversal a través del rotor que ilustra el medio de conexión que interacciona con el receptor de eje oscilante;

- Figura 17C: una segunda vista de sección transversal a través del rotor que ilustra el primer y segundo medio de prevención de oscilación;
- 5 Figura 18A-18C: una vista en perspectiva en un dispositivo de procesamiento de fluidos usado en el método de acuerdo con la invención que tiene primer, segundo y tercer medios de prevención de oscilación;
- Figura 19A ilustración esquemática de una primera transferencia directa dentro de una centrífuga en dirección tangencial;
- 10 Figura 19B ilustración esquemática de una primera transferencia de tubo directa dentro de una centrífuga en dirección radial;
- Figura 20A ilustración esquemática de una primera transferencia de tubo en dirección radial de un primer soporte a un segundo soporte dentro de un dispositivo de procesamiento de fluidos de acuerdo con la invención;
- 15 Figura 20B ilustración esquemática de una primera transferencia de tubo en dirección tangencial de un primer soporte a un segundo soporte dentro de un dispositivo de procesamiento de fluidos de acuerdo con la invención;
- 20 Figura 20C ilustración esquemática de una primera transferencia de tubo de un primer soporte de un primer dispositivo de procesamiento de fluidos de acuerdo con la invención a un segundo soporte de un segundo dispositivo de procesamiento de fluidos;
- 25 Figura 20D ilustración esquemática de una primera transferencia de tubo de un primer soporte de un dispositivo de procesamiento de fluidos de acuerdo con la invención a una posición lejos de la centrífuga y de vuelta a un segundo soporte del dispositivo de procesamiento de fluidos.

30 **Descripción**

Es un aspecto de la presente invención mejorar métodos para procesar fluidos que usan centrífugas. Para este fin, la presente invención proporciona dispositivos de procesamiento de fluidos para su uso en una centrífuga de acuerdo con el método reivindicado en el presente documento. Un fluido puede ser cualquier cosa que sea líquida independientemente de si ese líquido tiene una viscosidad alta o baja, o contiene partículas o elementos sólidos que se mueven dentro del líquido. Los dispositivos de procesamiento de fluidos usados en el método de acuerdo con la invención pueden usarse para manipular o tratar fluidos por procesos tales como filtración de fluidos, adsorción de elementos específicos de fluidos en materiales específicos, desorción de elementos específicos de materiales específicos, separación de componentes de fluidos, recogida de fluidos manipulados o descarga de fluidos residuales. Preferentemente, los dispositivos de procesamiento de fluidos usados en el método de acuerdo con la invención se usan para purificar biomoléculas tales como ácidos nucleicos, proteínas, péptidos, polipéptidos, nucleótidos y lípidos.

Para poder usarlo en una centrífuga, se prefiere además que el dispositivo de procesamiento de fluidos pueda conectarse al rotor de la centrífuga. Haciendo que la centrífuga rote el rotor, puede aplicarse una fuerza centrífuga al dispositivo de procesamiento de fluidos. Preferentemente, la conexión con el rotor se realiza por un medio de conexión que puede ser parte del dispositivo de procesamiento de fluidos o no. Si el medio de conexión no es parte del dispositivo de procesamiento de fluidos, se prefiere que el medio de conexión tenga una estructura de soporte para mantener de forma desmontable el dispositivo de procesamiento de fluidos. En este caso, y si el dispositivo de procesamiento de fluidos incluye un primer recipiente, los elementos que están conectados de forma integral al primer recipiente forman una unidad que se indica posteriormente como una estructura que comprende un primer recipiente.

Una estructura de soporte para mantener de forma desmontable el dispositivo de procesamiento de fluidos puede realizarse de diferentes maneras que se conocen en la técnica. Por ejemplo, la estructura de soporte puede ajustarse a la forma externa del dispositivo de procesamiento de fluidos de modo que pueda recibir y transportar el dispositivo de procesamiento de fluidos con seguridad incluso durante la centrifugación. Otros métodos para que la estructura de soporte mantenga el dispositivo de procesamiento de fluidos pueden ser por fijación, bloqueo y así sucesivamente.

Independientemente de si el medio de conexión es parte del dispositivo de procesamiento de fluidos o no, se prefiere que el medio de conexión facilite una conexión desmontable del dispositivo de procesamiento de fluidos con el rotor. De esta manera, es posible conectar un dispositivo de procesamiento de fluidos con el rotor para llevar a cabo una etapa de centrífuga y, por lo tanto, para retirar el dispositivo de procesamiento de fluidos de la centrífuga para realizar etapas adicionales con los fluidos fuera de la centrífuga. En particular, haciendo que el dispositivo de procesamiento de fluidos sea conectable de forma desmontable al rotor, los dispositivos de procesamiento de fluidos

pueden usarse como desechables. Tener dispositivos de procesamiento de fluidos desechables ayuda a reducir la contaminación de muestras provocada por la reutilización y aumentar la seguridad del proceso y la seguridad para el personal operativo. Además, se puede ahorrar tiempo ya que la carga de los dispositivos de procesamiento de fluidos necesaria para la siguiente secuencia de procesamiento puede realizarse fuera de la centrifuga durante una secuencia de procesamiento continua.

Se prefiere además que el dispositivo de procesamiento de fluidos sea pequeño en comparación con el rotor de modo que puedan conectarse múltiples dispositivos de procesamiento de fluidos al rotor al mismo tiempo. De esta manera, pueden centrifugarse múltiples muestras fluidas al mismo tiempo dentro de una etapa de centrifuga para aumentar el rendimiento. Además, si los dispositivos de procesamiento de fluidos se usan como desechables, es decir como un artículo de un único uso, se pueden ahorrar costes para mantener los dispositivos de procesamiento de fluidos pequeños.

El dispositivo de procesamiento de fluidos incluye un primer soporte para mantener un primer tubo y un segundo soporte para mantener un segundo tubo. El primer soporte es capaz de mantener el primer tubo en una primera posición de soporte con respecto al segundo soporte, preferentemente en reposo y durante la centrifugación. De forma análoga, el segundo soporte es capaz de mantener el segundo tubo en una segunda posición de soporte con respecto al primer soporte, en reposo y durante la centrifugación. Por lo tanto, se prefiere que el primer soporte y el segundo soporte estén conectados de forma rígida entre sí. Además, se prefiere que al menos uno del primer soporte y segundo soporte estén compuestos de una pieza para soportar mejor la deformación durante la centrifugación. Se prefiere además que los primer y segundo soportes estén dispuestos uno con respecto al otro de modo que, si mantienen un primer y segundo tubo respectivos, los dos tubos estén alineados en paralelo. De esta manera, es más fácil distribuir fluidos a los tubos respectivos, o colocar los primer y segundo tubos en los primer y segundo soportes respectivos.

En general, se prefiere que al menos uno del primer soporte y del segundo soporte mantengan un primer o segundo tubo respectivos por medios mecánicos. Preferentemente, al menos uno del primer soporte y el segundo soporte se ajusta a la forma del primer tubo o el segundo tubo respectivos para mantener el primer o segundo tubos respectivos. Por ejemplo, si el primer tubo tiene una forma cilíndrica y un borde con forma de tipo cuello coaxial (primero cuello), se prefiere que el primer soporte tenga una primera cara interna de forma cilíndrica ajustada a la cara externa del primer tubo. De esta manera, el primer tubo puede deslizarse en el primer soporte en cuyo caso la posición de soporte del primer tubo se define dentro de un plano ortogonal a la dirección de deslizamiento. Además, preferentemente, el primer y el segundo soportes son suficientemente rígidos para que puedan mantener un tubo durante la centrifugación en una posición definida en todos los ángulos de oscilación  $\alpha$ s en los que el dispositivo de procesamiento de fluidos puede funcionar.

Además, el primer soporte proporciona un primer obturador que detenga el deslizamiento del primer tubo en el primer soporte, por ejemplo, por una interacción del obturador con el primer cuello del primer tubo. De esta manera, la primera posición del soporte del primer tubo se define en la dirección de deslizamiento. Además, deteniendo el primer obturador el deslizamiento solamente en una dirección, el primer tubo se conecta de forma desmontable al soporte, es decir el primer tubo puede deslizarse hacia fuera fácilmente del primer soporte de nuevo siempre que sea necesario. Con el obturador y la cara interna de forma cilíndrica del primer soporte, la primera posición de soporte del primer tubo puede mantenerse también durante la centrifugación siempre que la fuerza centrífuga tenga un componente que apunte hacia la dirección de deslizamiento.

De forma similar, si el segundo tubo tiene una forma cilíndrica y un borde de forma de tipo cuello coaxial, se prefiere que el segundo soporte tenga una cara interna de forma cilíndrica ajustada a la cara externa del segundo tubo. De este modo, el segundo tubo puede deslizarse en el segundo soporte en cuyo caso la posición de soporte del segundo tubo se define dentro de un plano ortogonal a la dirección de deslizamiento.

Además, se prefiere que el segundo soporte proporcione un segundo obturador que detenga el deslizamiento del segundo tubo por una interacción del obturador con el borde de forma de tipo cuello coaxial (segundo cuello) del segundo tubo. De esta manera, la segunda posición de soporte del segundo tubo se define dentro de la dirección de deslizamiento. Además, con el segundo obturador que detiene el deslizamiento solamente en una dirección, el segundo tubo se conecta de forma desmontable al segundo soporte, es decir el segundo tubo puede deslizarse hacia fuera fácilmente del segundo soporte de nuevo siempre que sea necesario. Con el obturador y la cara interna de forma cilíndrica del segundo soporte, la segunda posición de soporte del segundo tubo puede mantenerse siempre que la fuerza centrífuga y/o gravitacional tenga un componente que apunte en la dirección de deslizamiento.

El uso de las palabras "*primeros tubos*" y "*segundos tubos*" debe entenderse en un sentido amplio. Un tubo puede ser cualquier recipiente en el que pueda distribuirse un fluido a través de una abertura de entrada. Preferentemente, el primer tubo y el segundo tubo son simétricos de forma rotacional con respecto a los primeros o segundo ejes respectivos. Por ejemplo, un tubo puede tener una forma cilíndrica que tenga una abertura de entrada en un extremo, una forma cónica que tenga una abertura de entrada en un extremo, o una combinación de los mismos. Además, las formas cilíndrica o cónica pueden tener secciones transversales ortogonales a primer o segundo ejes respectivos que son circulares, elípticas, cuadradas, rectangulares o combinaciones de las mismas.



Preferentemente, la primera sección transversal del primer tubo se define en la posición del primer tubo en la que el primer tubo se mantiene por el primer soporte. De forma análoga, se prefiere que la segunda sección transversal del segundo tubo se defina en la posición del segundo tubo en la que el segundo tubo se mantiene por el segundo soporte.

5 Preferentemente, la primera sección transversal del primer tubo y la segunda sección transversal del segundo tubo se adaptan entre sí de modo que el primer tubo pueda deslizarse en el segundo tubo a través de la abertura de entrada del segundo tubo. Se prefiere además que la cara externa del primer tubo se ajuste a la cara interna del segundo tubo. De esta manera, el segundo tubo puede usarse como un soporte para mantener el primer tubo durante la centrifugación. Lo que es más, con el segundo soporte que mantiene un segundo tubo y el segundo soporte que mantiene un primer tubo, el segundo soporte del dispositivo de procesamiento de fluidos puede usarse para mantener el primer tubo durante la centrifugación. En este caso, se prefiere que la sección transversal de la primera cara interna de forma cilíndrica del primer soporte sea más pequeña que la sección transversal de la segunda cara interna de forma cilíndrica del segundo soporte en no más del 60 %, preferentemente no más del 50 % y aún más preferentemente no más del 40 %. Por otro lado, en este caso, se prefiere que la sección transversal de la primera cara interna de forma cilíndrica del primer soporte sea más pequeña que la sección transversal de la segunda cara interna de forma cilíndrica en más del 10 %, preferentemente más del 20 % y aún más preferentemente más del 30 %. Preferentemente, la sección transversal del primer tubo tiene un área que es mayor de 10 mm<sup>2</sup>, preferentemente mayor de 40 mm<sup>2</sup> y posiblemente mayor de 80 mm<sup>2</sup>. Por otro lado, se prefiere que la sección transversal del primer tubo tenga un área que sea menor de 1000 mm<sup>2</sup>, preferentemente menor de 100 mm<sup>2</sup> y posiblemente menor de 60 mm<sup>2</sup>.

En una realización preferida de la invención, el primer tubo tiene una abertura de entrada y una abertura de salida. Estos tubos también se conocen como columnas o columnas de centrifugación. Preferentemente, además, el primer tubo tiene un elemento de filtro que separa la abertura de entrada de la abertura de salida. Preferentemente, el elemento de filtro también actúa como una membrana para unir selectivamente biomoléculas como ácido nucleico. De esta manera, el primer tubo puede usarse para una etapa de unión en la que, distribuyendo un fluido que contiene biomolécula a la abertura de entrada del primer tubo y dejándolo pasar, las biomoléculas se unen selectivamente al elemento de filtro.

Por otro lado, se prefiere que el segundo tubo se use para recoger un fluido (tubo de recogida). En este caso, se prefiere que el segundo tubo tenga una abertura de entrada pero no una abertura de salida. En este caso, el segundo tubo puede usarse para la etapa de elución recogiendo el fluido de elución incluyendo las biomoléculas purificadas que se han unido del elemento de filtro del primer tubo.

El dispositivo de procesamiento de fluidos incluye un primer recipiente que tiene un primer volumen de recipiente para mantener un fluido. Preferentemente, el primer recipiente está conectado de forma rígida al primer soporte. El primer recipiente se dispone con respecto al primer soporte de modo que un fluido que fluya del primer tubo mantenido por el primer soporte fluya al primer recipiente. Preferentemente, el fluido fluye a través del primer tubo porque se drena por fuerza gravitacional o centrífuga. De esta manera, recogiendo los fluidos que han pasado a través del primer tubo al primer recipiente (por ejemplo un fluido residual durante una etapa de lavado), puede eliminarse la contaminación cruzada con tubos adyacentes durante la centrifugación. Además, con un primer volumen de recipiente suficientemente grande, la unión y el lavado pueden llevarse a cabo sin tener que interrumpir la centrifugación para descartar el fluido recogido. Esto ayuda a reducir las etapas de descarga y carga que consumen tiempo de la centrífuga, y hacer posible aumentar el número de etapas de lavado o aumentar el volumen de lisado. Preferentemente, el primer volumen de recipiente es mayor de 1 ml, preferentemente mayor de 10 ml y posiblemente mayor de 50 ml. Por otro lado, se prefiere que el primer volumen de recipiente sea menor de 100 ml, preferentemente menor de 50 ml y posiblemente menor de 10 ml. Preferentemente, el volumen de recipiente se define por la cantidad de fluido que el primer recipiente puede contener durante la centrifugación. Por otro lado, el volumen del primer recipiente que de hecho se usa para un proceso, es decir el volumen neto del primer recipiente, es preferentemente más pequeño que el primer volumen de recipiente en al menos 25 %, preferentemente en al menos 50 % y aún más preferentemente en al menos 75 % del primer volumen de recipiente. Esto es para evitar que las aberturas de salida de los primer y/o segundo tubos entren en contacto con el fluido contenido dentro del primer recipiente (por ejemplo fluido residual) durante el proceso para evitar la contaminación de los tubos con el fluido contenido dentro del primer recipiente y vertido del fluido durante la centrifugación.

Preferentemente, el primer volumen de recipiente es mayor que el volumen del segundo tubo para permitir las etapas de unión y lavado sin interrupciones debido a descarte del fluido que ha fluido al primer recipiente. Para ese fin, el primer recipiente se diseña de modo que la superficie interna del primer recipiente está contigua al segundo soporte. De esta manera, el primer volumen de recipiente puede maximizarse a un tamaño dado del dispositivo de procesamiento de fluidos. Además, para maximizar el primer volumen de recipiente, se prefiere que la relación del peso del dispositivo de procesamiento de fluidos y el volumen del primer recipiente sea menor de 10 g/cm<sup>3</sup>, preferentemente menor de 5 g/cm<sup>3</sup> y aún más preferentemente menor de 1 g/cm<sup>3</sup>. En una realización preferida, el dispositivo de procesamiento de fluidos pesa 7,23 g y tiene un volumen de recipiente de aproximadamente 11 cm<sup>3</sup> que da como resultado una relación de 0,66 g/cm<sup>3</sup>.

Las siguientes figuras desvelan esquemáticamente algunas realizaciones para ilustrar varios aspectos de la invención. Sin embargo, no debería entenderse que los detalles y características de los dibujos y la descripción, limitan el alcance de la invención. Por ejemplo, aunque las realizaciones se desvelan en relación con un conjunto particular de tubos para mayor claridad, la invención no se limita al uso de este conjunto particular de tubos.

Además, aunque los elementos del dispositivo de procesamiento de fluidos (por ejemplo el primer soporte, el segundo soporte, el primer recipiente, el segundo recipiente y así sucesivamente) en las figuras están conectados por líneas gruesas, esto debe entenderse únicamente de forma esquemática para indicar una conexión rígida. Sin embargo, dependiendo de la aplicación y otras circunstancias, un experto en la materia entiende a partir de las figuras que hay muchas geometrías y formas diferentes en las que los elementos del dispositivo de procesamiento de fluidos pueden conectarse para su uso en una centrifuga.

Las Figuras 1A-1E desvelan un primer ejemplo de un conjunto de tubos que pueden usarse para purificar biomoléculas de acuerdo con el método de la presente invención. El conjunto de tubos consiste en un primer tubo 18 como se muestra en la Figura 1A-1B y un segundo tubo 26 como se muestra en las Figuras 1C-1D. El primer tubo 18 es simétrico rotacional con respecto al primer eje 11 y tiene una primera sección cruzada circular A1 (véase Figura 1B) en una dirección ortogonal al primer eje 11. El primer tubo 18 tiene además una primera abertura de entrada 54, una primera abertura de salida 52, un elemento de filtro 19 a través del que fluye un fluido que se ha distribuido en la abertura de entrada 54 para alcanzar la primera abertura de salida 52, un borde en forma de tipo cuello (primer cuello) 56 y, opcionalmente, un primer tapón 40 que está conectado de forma flexible al cuello 56. El primer tapón 40 puede usarse para cerrar la abertura de entrada 54 para evitar la contaminación del contenido del tubo. En el caso del conjunto de tubos de las Figuras 1A-1E, el elemento de filtro 19 es un material de matriz para unir biomoléculas, por ejemplo ácidos nucleicos, con el filtro cuando se distribuye un fluido que contiene biomoléculas en la abertura de entrada 54.

El segundo tubo 26 de las Figuras 1C-1D es simétrico rotacional con respecto al segundo eje 27. El segundo tubo 26 tiene además una segunda sección transversal circular A2 (véase Figura 1D) ortogonal con respecto al segundo eje 27, una segunda abertura de entrada 58 pero ninguna abertura de salida (tubo cerrado). Además, el segundo tubo 26 tiene un borde en forma de tipo cuello (segundo cuello) 59 y, opcionalmente, un segundo tapón 41 que está conectado de forma flexible al segundo cuello 59. El segundo tapón 41 se usa para cerrar la abertura de entrada para evitar la contaminación del contenido del tubo. La segunda sección transversal A2 del segundo tubo 26 tiene un tamaño tal que el primer tubo 18 puede deslizarse en el segundo tubo 26 hasta que el primer cuello 56 del primer tubo 18 golpea el segundo cuello 59 del segundo tubo 26 (véase Figura 1E). De esta manera, el segundo tubo 26 puede usarse como un tubo de recogida o recipiente para recibir un fluido distribuido en la abertura de entrada 54 del primer tubo 18, así como un soporte para mantener el primer tubo 18 durante la centrifugación.

Están disponibles en el mercado tubos como se muestran en las Figuras 1A-1E en diferentes tamaños y materiales de filtro dependiendo de la aplicación. Por ejemplo, el *QIAprep Spin Miniprep Kit™* del solicitante ofrece columnas de centrifugación (primeros tubos) que tienen una sección transversal A1 de 8,8 mm y una longitud de 30 mm, y tubos de recogida (segundos tubos) que tienen una sección transversal A2 de 10,5 mm y un volumen de recogida de aproximadamente 2 ml.

Las Figuras 2A- 2E desvelan esquemáticamente un primer dispositivo del procesamiento de fluidos. La Figura 2A muestra una vista lateral de sección transversal a lo largo del eje C1-C1' del dispositivo de procesamiento de fluidos 1 que mantiene un primer tubo 18 y un segundo tubo 26 de los tipos mostrados en las Figuras 1 A y 1C. La Figura 2B muestra una sección transversal correspondiente a lo largo del eje C1-C1' en una dirección ortogonal a la vista lateral de la Figura 2A. El dispositivo de procesamiento de fluidos 1 está comprendido por un primer soporte 14 en una primera posición de soporte 16 y un segundo soporte 22 en una segunda posición de soporte 24 que están conectados de forma rígida entre sí. Además, como se ha mencionado anteriormente, el dispositivo de procesamiento de fluidos 1 puede conectarse al rotor de una centrifuga por medio de medios de conexión (no mostrado) de maneras que se describirán posteriormente en más detalle.

Como puede verse a partir de la figura 2A y 2B, el primer soporte 14 comprende un elemento en anillo de forma cilíndrica que tiene una cara interna ajustada a la forma de una parte del primer tubo 18 para mantener el primer tubo 18 en una primera posición de soporte definida 16 con respecto al segundo soporte 22. El elemento de anillo del primer soporte 14 proporciona además un primer obturador 60 que en las Figuras 2A-2E corresponde al borde superior del elemento de anillo del primer soporte. De esta manera, el primer tubo 18 puede deslizarse en el elemento de anillo hasta que el primer cuello 56 del primer tubo 18 golpea el elemento de anillo. De esta manera, el primer tubo 18 se mantiene por el primer soporte 14 siempre que las fuerzas gravitacionales o centrífugas tengan un componente en la dirección de deslizamiento, es decir hacia abajo en la Figura 2A. Además, el primer tubo 18 puede retirarse fácilmente del primer soporte 14 deslizando el primer tubo 18 hacia fuera del elemento de anillo. Se sobreentiende que el elemento de anillo de forma cilíndrica tiene una forma y es suficientemente rígido para que pueda mantener un tubo durante la centrifugación en una posición definida en todos los ángulos de oscilación  $\alpha$ s en los que puede funcionar el dispositivo de procesamiento de fluidos.

De forma similar, el segundo soporte 22 es un elemento de anillo de forma cilíndrica que tiene una cara interna ajustada a la forma de una parte del segundo tubo 26 para mantener el segundo tubo 26 en una segunda posición de soporte definida 24 con respecto al primer soporte 14. El elemento de anillo del segundo soporte 22 proporciona además un segundo obturador 62 que en las Figuras 2A-E corresponde al borde superior del elemento de anillo del segundo soporte. De esta manera, el segundo tubo 26 puede deslizarse en el elemento de anillo hasta que el segundo cuello 59 del segundo tubo 26 golpea el elemento de anillo. De esta manera, el segundo tubo 26 se

mantiene por el segundo soporte 22 siempre que las fuerzas gravitacionales o centrífugas tengan un componente en la dirección de deslizamiento. Además, el segundo tubo 26 puede retirarse fácilmente del segundo soporte 22 deslizando el segundo tubo 26 fuera del elemento de anillo.

5 Además, el primer soporte 14 y el segundo soporte 22 están conectados cada uno rígidamente entre sí para proporcionar una rigidez suficiente cuando se centrifuguen. Además, el primer soporte 14 y el segundo soporte 22 se orientan uno con respecto al otro de modo que puedan mantener los dos tubos 18, 26 en paralelo. Una orientación paralela del primer tubo y del segundo tubo uno con respecto al otro simplifica la distribución de fluidos a tubos respectivos y la transferencia automática del primer tubo al segundo tubo.

10 La Figura 2C ilustra una vista lateral del dispositivo de procesamiento de fluidos 1 de la Figura 2A con los primer y segundo tubos retirados. Como para los otros dispositivos de procesamiento de fluidos en esta solicitud, se prefiere que el dispositivo de procesamiento de fluidos 1 de la Figura 2C se moldee por compresión a partir de material polimérico y, preferentemente, hecho de una pieza para mejorar la rigidez y reducir el peso y los costes.

15 Las Figuras 2D-2E ilustran una transferencia directa 30 (primera transferencia de tubos) del primer tubo 18 de la primera posición de soporte 16 a la segunda posición de soporte 24. Con la transferencia directa 30 y el segundo tubo 26 en su sitio en la segunda posición de soporte 24, las etapas de unión y lavado realizadas con el primer tubo 18 en la primera posición de soporte 16 pueden seguirse de una etapa de elución en la segunda posición de soporte 20 24 sin las etapas de (a) sacar el primer tubo 18 de la centrífuga para colocar el primer tubo 18 en un segundo tubo; y (b) colocar el segundo tubo 26 junto con el primer tubo 18 de nuevo en la centrífuga. En su lugar, con el dispositivo de procesamiento de fluidos de las Figuras 2A-2E, puede hacerse que la etapa de elución siga a las etapas de unión y lavado aplicando tres movimientos del primer tubo: (a) deslizar el primer tubo 18 fuera del primer soporte 14, es decir, un movimiento en la dirección axial del primer tubo 18 (dirección z); (b) mover el primer tubo 18 de la primera 25 posición del soporte 16 a la segunda posición del soporte 24, es decir un movimiento lateral a la dirección axial (dirección x); y (c) deslizar el primer tubo 18 al segundo tubo 26, es decir un movimiento en la dirección axial del primer tubo 18 (dirección z negativa). En consecuencia, la transferencia directa del primer tubo 18 incluye solamente dos movimientos axiales, uno en la dirección z y el otro en la dirección z negativa. El modo en que el primer tubo 18 se inserta en el segundo tubo 26 y se mantiene en posición se ha descrito anteriormente en las Figuras 1A-1E.

30 Además, con el primer tubo 18 colocado en el segundo tubo 26, la elución puede llevarse a cabo distribuyendo un fluido de elución en la abertura de entrada del primer tubo 18 y llevando a cabo una etapa de centrifugación adicional. Con la centrífuga que ejerce una fuerza centrífuga en la dirección axial hacia la abertura de salida del primer tubo 52, el fluido de elución se presiona a través del elemento de filtro 19, se desorbe de las biomoléculas unidas, por ejemplo ácido nucleico, del elemento de filtro 19, deja el primer tubo 18 y se recibe por el segundo tubo 35 26 que en este caso actúa como un segundo recipiente 64 o tubo de recogida. De esta manera, las biomoléculas purificadas se recogen en el segundo tubo 26 (es decir segundo recipiente 64) para procesamiento adicional. Obsérvese que, ya que el segundo tubo 26 puede retirarse del dispositivo de procesamiento de fluidos 1 y ya que el segundo tubo 26 preferentemente es un tubo convencional, el procesamiento adicional del eluato es más sencillo debido a la compatibilidad de los segundos tubos con otro equipamiento de laboratorio que puede usarse para el 40 procesamiento adicional del eluato.

45 Las Figuras 3A- 3E desvelan esquemáticamente un segundo dispositivo del procesamiento de fluidos. La Figura 3A muestra una vista lateral de sección transversal a lo largo del eje C1-C1' del dispositivo de procesamiento de fluidos 1 que mantiene un primer tubo 18 y un segundo tubo 26 de los tipos mostrados en las Figuras 1A y 1C. La Figura 3B muestra una sección transversal correspondiente a lo largo del eje C1-C1' en una dirección ortogonal a la vista lateral de la Figura 3A. El dispositivo de procesamiento de fluidos 1 de las Figuras 3A-3E es idéntico al mostrado en las Figuras 2A-2E excepto que el dispositivo de procesamiento de fluidos 1 de las Figuras 3A-3E tiene un primer 50 recipiente 10 conectado de forma rígida al primer soporte 14 y el segundo soporte 22. El primer recipiente 10 se sitúa con respecto al primer soporte 14 de modo que un fluido que fluye a través del primer tubo 18 mantenido por el primer soporte 14 fluye al primer recipiente 10. De esta manera, los fluidos (por ejemplo tampones de lisado o lavado) que se han distribuido al primer tubo 18 en la primera posición de soporte 16 para las etapas de unión y lavado, y que ha pasado a través del elemento de filtro 19, puede recogerse dentro del primer volumen de recipiente 12 del primer recipiente 10 como residuos. El primer recipiente 10 también puede considerarse por lo tanto un 55 recipiente de residuos. Diseñando el primer recipiente 10 suficientemente grande, puede llevarse a cabo unión y lavado sin tener que interrumpir esos procesos para descartar los residuos. Descartar los residuos implicaría una descarga y recarga de la centrífuga que consumiría tiempo. Además, un recipiente de residuos 10 suficientemente grande permite etapas de lavados adicionales etc. sin tener que pasar por etapas de descarte de residuos que consumen tiempo.

60 El primer recipiente 10 está preferentemente conectado de forma rígida con el primer soporte 14 y el segundo soporte 22 para formar un primer recipiente que comprende la estructura 103 que es suficientemente rígida para soportar altas fuerzas centrífugas. No es necesario, pero se prefiere, que el primer recipiente 10, el primer soporte 14 y el segundo soporte 22 estén hechos de una sola pieza por razones de estabilidad y fabricación. Además, el 65 primer recipiente 10 puede ser un recipiente cerrado herméticamente, con la excepción de la abertura proporcionada por el primer soporte 14. Esto proporcionaría una estructura estable particular y protegería el entorno de fluido

residual vertido. Sin embargo, ha resultado que no es necesario que la mayoría de los procesos tengan un recipiente cerrado herméticamente. Además, la fabricación del dispositivo de procesamiento de fluidos en una pieza es menos cara si el primer recipiente está abierto en la región superior. Además, puede ser necesario tener acceso al fluido residual para fines de control.

5 Las Figuras 3D-3E ilustran, como las Figuras 2D-3E, una primera transferencia de tubo directa 30 del primer tubo 18 de la primera posición de soporte 16 a la segunda posición de soporte 24. De nuevo, con el dispositivo de procesamiento de fluidos de las Figuras 3A-3E, puede hacerse que la etapa de elución siga las etapas de unión y lavado aplicando una transferencia directa 30 con tres movimientos del primer tubo: (a) deslizar el primer tubo 18 fuera del primer soporte 14; (b) mover el primer tubo 18 de la primera posición del soporte 16 a la segunda posición de soporte 24; y (c) deslizar el primer tubo 18 al segundo tubo 26. Sin embargo, a diferencia de las Figuras 2A-2E, hay un primer recipiente 10 que puede recibir fluidos filtrados (fluidos de lisado o lavado), es decir fluido residual, que ha dejado el primer tubo 18 a través de su elemento de filtro 19. De esta manera, el fluido residual puede descartarse de manera que no contamine otros tubos o fluidos. Además, el descarte se lleva a cabo sin tener que descargar o recargar los primeros tubos fuera o dentro de la centrifuga.

Las Figuras 4A- 4E desvelan esquemáticamente un tercer dispositivo de procesamiento de fluidos. La Figura 4A muestra una vista lateral de sección transversal a lo largo del eje C1-C1' del dispositivo de procesamiento de fluidos 1 que mantiene un primer tubo 18 y un segundo tubo 26 de los tipos mostrados en la Figura 1A y 1C. La Figura 4B muestra una sección transversal correspondiente a lo largo del eje C1-C1' en una dirección ortogonal a la vista lateral de la Figura 4A. El dispositivo de procesamiento de fluidos 1 de las Figuras 4A-4E es el mismo que se muestra en las Figuras 3A-3E con la diferencia de que el primer recipiente 10 se extiende para solapar con el segundo soporte 22 en una proyección ortogonal al primer eje 11 del primer tubo 18 cuando se mantiene por el primer soporte 14. De esta manera, la superficie interna 10a del primer recipiente 10 está contigua al segundo soporte 22. El diseño ayuda a aumentar significativamente el volumen del primer recipiente 12 para permitir más residuo sin tener que aumentar la altura del recipiente. El aumento de la altura del primer recipiente requeriría el uso de centrifugas mayores. Además, con la extensión mostrada del primer recipiente 10 al segundo soporte 22, el segundo soporte 22 se conecta más rígidamente con el primer soporte 14 para minimizar la deformación del dispositivo de procesamiento de fluidos 1 durante la centrifugación.

El dispositivo de procesamiento de fluidos 1 de las Figuras 4A-4E difiere además de las realizaciones de las Figuras 2A-2E y 3A-3E porque el segundo soporte 22 se ajusta al primer tubo 18 que tiene una primera sección transversal A1, en lugar de mantener un segundo tubo 26 que tiene una segunda sección transversal A2. De esta manera, las caras internas de forma cilíndrica del primer soporte 14 y la del segundo soporte 22 tienen las mismas secciones transversales axiales. Además, a diferencia de los diseños previos, el segundo soporte 22 se extiende al primer recipiente 10 para formar un segundo recipiente 64 que tiene un volumen del segundo recipiente 65. De esta manera, para llevar a cabo las etapas de unión, lavado y elución, no se requiere un segundo tubo 26 ya que las biomoléculas purificadas pueden eluirse en el segundo recipiente 64. Sin embargo, ya que en este caso el segundo recipiente 64 está conectado originalmente al primer soporte 22 y al primer recipiente 10, el dispositivo de procesamiento de fluidos 1 tiene que sacarse de la centrifuga para procesamiento adicional de las biomoléculas purificadas. Además, esta realización no es adecuada si se desea almacenamiento de las biomoléculas purificadas.

La Figura 4C ilustra una vista lateral del dispositivo de procesamiento de fluidos 1 de la Figura 4A con el primer tubo retirado. De nuevo, preferentemente, el dispositivo de procesamiento de fluidos 1 como se muestra en la Figura 4C está hecho de una pieza (estructura que comprende el primer recipiente 103) para mejorar la rigidez del dispositivo y para reducir costes. Además, las Figuras 4D-4E ilustran, como las Figuras 3D-3E, una transferencia directa 30 (transferencia de primer tubo) del primer tubo 18 de la primera posición de soporte 16 a la segunda posición de soporte 24.

Las Figuras 5A- 5E desvelan esquemáticamente un cuarto dispositivo de procesamiento de fluidos. La Figura 5A muestra una vista lateral de sección transversal a lo largo del eje C1-C1' del dispositivo de procesamiento de fluidos 1 que mantiene un primer tubo 18 y un segundo tubo 26 de los tipos mostrados en la Figura 1A y 1C. La Figura 5B muestra una sección transversal correspondiente a lo largo del eje C1-C1' en una dirección ortogonal a la vista lateral de la Figura 5A. El dispositivo de procesamiento de fluidos 1 de las Figuras 5A-5E es el mismo que se muestra en las Figuras 4A-4E con la diferencia de que el segundo soporte 22 no se extiende para formar un segundo recipiente. En su lugar, para proporcionar un segundo recipiente 64 para elución, es necesario insertar un segundo tubo 26 en el segundo soporte 22. En consecuencia, para avanzar de las etapas de unión y lavado a la etapa de elución, el primer tubo 18 tiene que transferirse del primer soporte 14 al segundo soporte 22 y deslizarse en el segundo tubo 26 como se desvela en la Figura 1E. En este caso, el segundo tubo 26 mantiene el primer tubo 18 y, al mismo tiempo, actúa como un segundo recipiente para mantener el fluido de elución que fluye a través del primer tubo 18. Además, ya que el segundo tubo 26 puede retirarse del dispositivo de procesamiento de fluidos 1, el fluido eluido con las biomoléculas eluidas puede retirarse del dispositivo de procesamiento de fluidos 1 para fines de procesamiento y almacenamiento adicionales sin tener que retirar el dispositivo de procesamiento de fluidos 1 de la centrifuga.

La Figura 5C ilustra una vista lateral del dispositivo de procesamiento de fluidos 1 de la Figura 5A con el primer tubo

18 y el segundo tubo 26 retirados. De nuevo, preferentemente, el dispositivo de procesamiento de fluidos 1 como se muestra en la Figura 5C está hecho de una pieza (estructura que comprende el primer recipiente 103) para mejorar la rigidez del dispositivo y reducir costes. Además, las Figuras 5D-5E ilustran, como las Figuras 4D-4E, una transferencia directa 30 (transferencia de primer tubo) del primer tubo 18 desde la primera posición de soporte 16 a la segunda posición de soporte 24.

Las Figuras 6A- 6E desvelan esquemáticamente un quinto dispositivo de procesamiento de fluidos. La Figura 6A muestra una vista lateral de sección transversal a lo largo del eje C1-C1' del dispositivo de procesamiento de fluidos 1 que mantiene un primer tubo 18 en una primera posición de soporte 16 y un segundo tubo 26 en una segunda posición de soporte 24. La Figura 6B muestra una sección transversal correspondiente a lo largo del eje C1-C1' en una dirección ortogonal a la vista lateral de la Figura 6A. El dispositivo de procesamiento de fluidos 1 de las Figuras 6A-6E es el mismo que se muestra en las Figuras 5A-5E con la diferencia de que se ha añadido un tercer soporte 66 para mantener un tercer tubo 32 que tiene un tercer eje 34, una tercera sección transversal A3 y un tercer cuello 33 en el borde del tubo.

En la Figura 6A, el tercer tubo 32 es una columna de centrifugación adicional que tiene una tercera abertura de entrada, una tercera abertura de salida y un elemento de filtro. En muchas aplicaciones, la geometría del tercer tubo 32 igual a la geometría del primer tubo 18 de modo que la tercera sección transversal A3 es la misma que la primera sección transversal A1. Sin embargo, dependiendo de la aplicación, el primer tubo 18 y el tercer tubo 32 pueden diferir en su tipo de elemento de filtro. Obsérvese que, si la primera sección transversal A1 y la tercera sección transversal A3 son la misma, la cara interna del primer soporte 14 puede ser la misma que la cara interna del tercer soporte 66 de modo que el primer tubo 18 también puede mantenerse por el tercer soporte 66 y el tercer tubo 32 también puede mantenerse por el primer soporte 14, si lo requiere el proceso.

Además, el tercer soporte 66 se extiende para proporcionar un tercer recipiente 68 que tiene un volumen de tercer recipiente 70. Además, dependiendo de la aplicación, puede hacerse que el tercer soporte mantenga un primer tubo 18 que tenga una primera sección transversal A1 o que mantenga un segundo tubo 26 que tenga una segunda sección transversal A2. Como puede verse a partir de las figuras, el tercer soporte 66 tiene una cara interna de forma de tipo cilindro que se ajusta a la forma del tercer tubo 32. De esta manera, deslizando el tercer tubo 32 en la cara de forma de tipo cilindro interna, la posición del tercer tubo 32 se define dentro de un plano ortogonal a la dirección de deslizamiento. Además, el borde superior de la cara en forma de tipo cilindro del tercer soporte 32 es tal que actúa como un tercer obturador 67 que detiene el deslizamiento del tercer tubo 32 al tercer soporte 66 en el momento en que el tercer cuello 33 golpea el obturador 67. En esta posición, la posición del tercer tubo 32 también se define en la dirección de deslizamiento siempre que las fuerzas centrífugas o gravitacionales tengan un componente que presione el tercer cuello 33 contra el tercer obturador 67. De nuevo, se prefiere que el tercer soporte 66 se disponga de tal manera que mantenga el tercer tubo 32 de modo que el tercer tubo 32 esté en paralelo al primer tubo 18 cuando se mantenga por el primer soporte 14.

El tercer soporte 66 es útil para implementar etapas de purificación adicionales en el dispositivo de procesamiento de fluidos 1. Por ejemplo, algunas aplicaciones requieren elementos de filtro adicionales con diferentes funcionalidades. El tercer soporte 66 puede usarse para mantener un tercer tubo 32 con un elemento de filtro que difiere en su especificidad o funcionalidad del elemento de filtro del primer tubo 18. El tercer tubo 32 se dispone de manera que un fluido que contenga las biomoléculas deseadas fluya a través del tercer tubo 32 al tercer recipiente 70 cuando se mantenga por el tercer soporte 66 en la tercera posición de soporte 28. Antes de obtener acceso al fluido que contiene las biomoléculas deseadas el tercer tubo 32 tiene que retirarse del primer soporte 66.

Además, el tercer soporte 66 puede usarse sin otro elemento de filtro para eliminación de lisado después de la lisis de una muestra biológica inicial antes de realizar las etapas de unión, lavado y elución. El lisado de la muestra biológica puede llevarse a cabo por separado, por ejemplo, distribuyendo un tampón de lisado al fluido de muestra para romper las paredes celulares de las células que contienen biomoléculas, por ejemplo ácidos nucleicos. Después de la adición de un tampón adicional, por ejemplo un tampón de neutralización, el lisado se transfiere al volumen del tercer recipiente 70 del tercer recipiente 68. Para sedimentar los residuos celulares en el tercer recipiente 68 se aplica fuerza centrífuga al dispositivo de procesamiento de fluidos 1, y el sobrenadante que contiene biomoléculas, es decir el fluido que contiene ácidos nucleicos clarificado, se pipetea del tercer recipiente 68 al primer tubo 18 para iniciar la etapa de unión.

Obsérvese que el método anterior también funcionaría con un tercer tubo 32 y el tercer tubo 32 se forma como un recipiente y se coloca en la tercera posición de soporte 28. En este caso, la muestra biológica inicial se distribuye al tercer tubo 32 después de la lisis.

5 Obsérvese también que, como puede verse a partir de las Figuras 6A-B, el primer recipiente 10 se extiende en una proyección ortogonal al primer eje 11 del primer tubo 18 mantenido por el primer soporte 14 de manera que cubra el segundo soporte 22 y el tercer soporte 66. De nuevo, esto es para maximizar el volumen del primer recipiente 12 a una altura de recipiente dada para maximizar el volumen residual.

10 La Figura 6C ilustra de nuevo una vista lateral del dispositivo de procesamiento de fluidos 1 de la Figura 6A con el primer tubo 18, el segundo tubo 26 y tercer tubo 32 retirados. De nuevo, preferentemente, el dispositivo de procesamiento de fluidos 1 como se muestra de la Figura 6C se hace de una pieza (estructura que comprende el primer recipiente 103) para mejorar la rigidez del dispositivo y reducir costes. Además, las Figuras 6D-6E ilustran, como las Figuras 5D-5E, una transferencia directa 30 (transferencia de primer tubo) del primer tubo 18 de la primera posición de soporte 16 a la segunda posición de soporte 24 para la etapa de elución.

15 La Figura 7A-7B ilustra dos secciones transversales ortogonales a través de un sexto dispositivo de procesamiento de fluidos 1. El dispositivo de procesamiento de fluidos 1 de la Figura 7A-7B es el mismo que el de las Figuras 6A-6F excepto que contiene un cuarto soporte 80 para mantener un primer tubo adicional 18. El primer tubo adicional 18 se mantiene por el soporte 80 de modo que un fluido que fluya a través del soporte del primer tubo adicional 18 también fluye al primer recipiente 10. Con el primer soporte 14 que mantiene un primer tubo 18 y el cuarto soporte 80 que mantiene un primer tubo 18 adicional, es posible unir y lavar dos biomoléculas diferentes al mismo tiempo.

20 Las Figuras 8A-8B ilustran dos secciones transversales ortogonales a través de un séptimo dispositivo de procesamiento de fluidos 1. El dispositivo de procesamiento de fluidos 1 de las Figuras 8A-8B es idéntico a la realización de las Figuras 7A-7E con la excepción de que incluye un quinto soporte 90 que mantiene un segundo tubo 26 adicional. Esta realización es para mostrar que la presente invención permite la inclusión de al menos cinco soportes, por ejemplo dos soportes para mantener un primer tubo 18, dos soportes para mantener un segundo tubo 26 y un tubo para mantener un tercer tubo 32. Dependiendo de una secuencia de proceso y del tamaño de la centrífuga para usar, si se requieren múltiples soportes para simplificar la secuencia de proceso, la presente invención permite la provisión de los múltiples soportes requeridos de diferentes tamaños. Además, aunque en las figuras de la descripción los diversos soportes se alinean linealmente a lo largo del eje C1-C1', también es posible disponer soportes distribuidos dentro de dos dimensiones, por ejemplo dentro de dos líneas o como una matriz arbitraria.

25 Los dispositivos de procesamiento de fluidos descritos hasta la fecha no incluyen medios de conexión. Sin embargo, como se ha mencionado anteriormente, con medios de conexión que tienen una estructura de soporte para mantener el dispositivo de procesamiento de fluidos 1, es posible conectar los dispositivos de procesamiento de fluidos al rotor, como sabrá un experto en la materia.

30 Las Figuras 9A-8B ilustran dos secciones transversales ortogonales a través de un octavo dispositivo de procesamiento de fluidos 1. El octavo dispositivo de procesamiento de fluidos es idéntico a la realización de las Figuras 3A y 3B con la diferencia de que la presente realización comprende medio de conexión 104 para conectar el dispositivo de procesamiento de fluidos 1 a un rotor de una centrífuga. En el presente caso, el medio de conexión 104 consiste en dos elementos de eje oscilante 105 que se conectan de forma integral a dos lados opuestos del primer recipiente 10. Los dos elementos de eje oscilante 105 tienen la forma de dos troncos que apuntan hacia fuera con respecto al primer recipiente 10 para definir el eje oscilante 106 que se extiende a través del volumen del primer recipiente 12. Como se mostrará posteriormente en más detalle, para conectar de forma desmontable el dispositivo de procesamiento de fluidos 1 a un rotor de una centrífuga, los dos elementos de eje oscilante en forma de tronco 105 se cuelgan en medios de conexión de rotor receptores 134 respectivos, por ejemplo receptores de eje oscilante 128, que son parte de dos ramas opuestas del rotor.

35 Los elementos de eje oscilante 105 del dispositivo de procesamiento de fluidos 1 y medios de conexión del rotor receptores 134, por ejemplo receptores del eje oscilante 128, del rotor se sitúan y se adaptan uno con respecto al otro de modo que el dispositivo del procesamiento de fluidos 1 pueda girar en torno a un eje oscilante 106 que se extiende en dirección tangencial con respecto a la rotación del rotor en la centrífuga. De esta manera, uno o más de los dispositivos de procesamiento de fluidos 1 de las Figuras 9A-9B pueden centrifugarse de manera que los dispositivos de procesamiento de fluidos sean libres para oscilar hacia fuera en torno al eje oscilante 106 dependiendo de la fuerza centrífuga. De esta manera, si la fuerza centrífuga es muy alta en comparación con la fuerza gravitacional, los dispositivos de procesamiento de fluidos pueden oscilar tanto hacia fuera que los tubos tengan una orientación casi horizontal. En este caso, los fluidos dentro del primer y del segundo tubo se ven presionados bajo la fuerza centrífuga en dirección casi axial hacia el suelo del tubo o a través del elemento de filtro del tubo. En general, se prefiere que los elementos de eje oscilante 105, por ejemplo dos troncos o cilindros, estén conectados integralmente al primer recipiente 10, al primer soporte 14 y al segundo soporte 22. Si esto es así, se dice que el dispositivo de procesamiento de fluidos 1 es autoportante. En una realización preferida, sin embargo, el dispositivo de procesamiento de fluidos 1 no es autoportante. En este caso, se prefiere que el medio de conexión

104 tenga una estructura de soporte 102 que se adapte para mantener el dispositivo de procesamiento de fluidos 1 durante la centrifugación como se muestra, por ejemplo, en la Figura 12.

5 Debería mencionarse que el uso de elementos de eje oscilante 105 en forma cilíndrica o de tronco solamente es una de muchas maneras de implementar un dispositivo de procesamiento de fluidos oscilante 1 a un rotor de una centrífuga. Por ejemplo, en lugar de elementos de eje oscilante 105 que apunten hacia fuera con respecto al primer recipiente 10, pueden usarse dos rebajes en los lados respectivos del primer recipiente 10 que tengan forma para interactuar con el medio de conexión de rotor receptor 134, por ejemplo receptores de eje oscilante 128, del rotor de modo que el dispositivo de procesamiento de fluidos 1 pueda oscilar hacia fuera bajo la fuerza centrífuga. Además, también es posible colocar elementos de eje oscilante 105 de tal manera con respecto al primer recipiente 10 que definan un eje oscilante 106 que se extiende fuera del volumen del primer recipiente 12. En este caso, el medio de conexión 104 puede usar una unión de bisagra que se desvía por un resorte para hacer una conexión oscilante con el rotor, en lugar de usar un elemento de eje oscilante en forma de tronco.

15 Las Figuras 10A-10B ilustran dos secciones transversales ortogonales a través de un noveno dispositivo de procesamiento de fluidos 1. El dispositivo de procesamiento de fluidos 1 de las Figuras 10A-10B es idéntico a la realización de las Figuras 4A-4E con la excepción de que, como en las Figuras 9A-9B, el dispositivo de procesamiento de fluidos 1 es autoportante debido a los dos troncos conectados integralmente 105 para conectar el dispositivo de procesamiento de fluidos 1 a un rotor de una centrífuga.

20 Las Figuras 11A-11B ilustran dos secciones transversales ortogonales a través de un décimo dispositivo de procesamiento de fluidos 1. El dispositivo de procesamiento de fluidos 1 de las Figuras 11A-11B es similar a la realización de las Figuras 6A-6E con la excepción de que, como en las Figuras 10A-10B, el dispositivo de procesamiento de fluidos 1 es autoportante debido a su dos troncos conectados integralmente 105 para conectar el dispositivo de procesamiento de fluidos 1 a un rotor de una centrífuga.

30 La Figura 12 desvela un undécimo dispositivo de procesamiento de fluidos que es idéntico a la realización de acuerdo con las Figuras 11A-11B excepto que el medio de conexión 104 comprende además de elementos de eje oscilante 105 una estructura de soporte 102 para mantener un primer recipiente 10 con el primer soporte 14, segundo soporte 22 y tercer soporte 66. En este caso, el medio de conexión 104 y la estructura que comprende el primer recipiente 10 pueden considerarse unidades separadas que se adaptan entre sí para conectarse de forma desmontable entre sí. Además, en la Figura 12 la cara interna de la estructura de soporte 102 se ajusta a la cara externa 10b del primer recipiente 10 para asegurar que la estructura de soporte 102 y la estructura que comprende el primer recipiente 103 está en una posición definida una con respecto a la otra, en reposo así como durante la centrifugación. Por otro lado, para simplificar la manipulación, se prefiere que la estructura de soporte 102 tenga una abertura suficientemente grande para que la estructura que comprende el primer recipiente 103 pueda retirarse de la estructura de soporte 102 simplemente extrayendo la estructura que comprende el primer recipiente 103 de la estructura de soporte 102. Por ejemplo, en la Figura 12, la estructura de soporte 102 tiene forma de copa, con la cara interna de la copa ajustada a la forma externa del primer recipiente 10. De esta manera, la estructura que comprende el primer recipiente 103 que consiste en el primer recipiente 10, el primer soporte 14, el segundo soporte 22 y el tercer soporte 66 pueden separarse de la estructura de soporte en forma de copa 102 extrayendo los dos entre sí.

45 La estructura que comprende el primer recipiente 103 y la estructura de soporte 102 se moldean de modo que la estructura que comprende el primer recipiente 103 puede insertarse en la estructura de soporte 102 solamente en una orientación entre sí. Esto es para prevenir que, por ejemplo, un usuario confunda los primer y segundo tubos insertando las estructuras que comprenden el recipiente en estructuras de soporte accidentalmente en diferentes orientaciones.

50 La estructura que comprende el primer recipiente 103 y la estructura de soporte 102 se moldean preferentemente de modo que sea posible insertar la estructura que comprende el primer recipiente 103 en la estructura de soporte 102 en dos orientaciones diferentes, preferentemente en un ángulo de 180 grados entre las dos orientaciones. Las dos orientaciones pueden usarse para permitir que el medio de conexión 104 se conecte al rotor de la centrífuga en dos direcciones opuestas. Esto a su vez hace posible que los dispositivos de procesamiento de fluidos en el rotor puedan centrifugarse en dos ángulos de oscilación  $\alpha$ s predeterminados diferentes (véase Figura 18C), dependiendo de la orientación elegida. El ángulo de oscilación  $\alpha$ s predeterminado indica el ángulo máximo al que los dispositivos de procesamiento de fluidos oscilan dentro de las ramas del rotor 126, con respecto a la orientación en reposo.

60 Debería observarse que se prefiere que el medio de conexión 104 que comprende la estructura de soporte 102 y los elementos de eje oscilante 105 se compongan de una pieza. Además, para soportar la fuerza centrífuga ejercida sobre la estructura que comprende el primer recipiente 103, se prefiere que la estructura de soporte 102 esté compuesta de un material que sea ligero pero tenga una alta fuerza, por ejemplo aluminio. Además, si la estructura que comprende el primer recipiente 103 es desmontable de la estructura de soporte 102, puede ser una opción que los elementos del eje oscilante 105 y el medio de conexión de rotor receptor 134, por ejemplo receptor de eje oscilante 128, se adapten para proporcionar una conexión permanente.

La Figura 13 desvela un duodécimo dispositivo del procesamiento de fluidos que es idéntico a la realización de acuerdo con la Figura 12 excepto que el presente dispositivo de procesamiento de fluidos 1 incluye un medio de fijación de primer tapón 44 para mantener un primer tapón 40 de un primer tubo 18 durante la centrifugación y un medio de fijación del segundo tapón 46 para mantener un segundo tapón 41 de un segundo tubo 26 durante la centrifugación. Con el medio de fijación del primer tapón 44 y el medio de fijación del segundo tapón 46 es posible centrifugar tubos con una abertura de entrada abierta, es decir centrifugar tubos que tienen un tapón conectado a él con sus tapones quitados. Los tubos de centrifugación con una abertura de entrada abierta son ventajosos porque, cuando se transfiere automáticamente el primer tubo 18 del primer soporte al segundo tubo 26, no se requiere ninguna etapa para quitar el segundo tapón 41 del segundo tubo 26. Además, con un primer tubo abierto, no es necesario quitar el primer tapón 40 del primer tubo 18 para retirar o distribuir un fluido de o al primer tubo 18. Esto simplifica significativamente la automatización.

En la Figura 13, el medio de fijación del primer tapón 44 se realiza proporcionando una estructura de cierre del tapón 50 en la que el primer tapón 40 puede deslizarse al mismo tiempo que el primer tubo 18 se desliza en el primer soporte 14. Con el primer tapón 40 introducido en la estructura de cierre de tapón 50, el primer tapón 40 no tiene ya libertad para moverse libremente durante la centrifugación. Esto es para evitar cualquier daño que pueda provocar un tapón que se mueva libremente que esté conectado de forma flexible a un tubo durante la centrifugación. Preferentemente, la estructura del cierre de tapón 50 está conectada integralmente al primer soporte 14. Por supuesto, un experto en la materia sabrá qué forma y tamaño elegir para la estructura de cierre de tapón 50 dependiendo del tipo de tubo que vaya a mantenerse.

De forma similar, el medio de fijación del segundo tapón 46 en la Figura 13 se realiza proporcionando una estructura de cierre de tapón 50 en la que el segundo tapón 41 puede deslizarse al mismo tiempo que el segundo tubo 26 se desliza en el segundo soporte 22. Como para el primer tubo 18, con el segundo tubo 26 introducido en la estructura de cierre de tapón 50, el segundo tapón 41 no tiene ya la libertad de moverse libremente durante la centrifugación para provocar ningún daño. Además, como para el primer tubo 18, la estructura de cierre de tapón 50 del medio de fijación del segundo tapón 46 está preferentemente conectada integralmente al segundo soporte 22. Preferentemente, el medio de fijación del primer y segundo tapón se monta en la superficie interna o externa 10a, 10b del primer recipiente 10.

Las Figuras 14A-14B desvelan una configuración adicional en dos secciones transversales ortogonales que se asemeja en muchas cosas a la realización de acuerdo con la Figura 13. Sin embargo, a diferencia de la Figura 13, la realización de las Figuras 14A-14B comprende dos medios de fijación del primer tapón 44a, 44b del tipo explicado en la Figura 13. De esta manera, es posible tener el primer tapón 40 del primer tubo 18 mantenido por el medio de fijación del primer tapón 44 en casos en los que el primer tubo 18 se sitúa en una primera posición de soporte 16 así como en una segunda posición de soporte 24. De esta manera, es posible transferir el primer tubo 18 con el primer tapón 40 del primer soporte 14 para las etapas de unión y lavado al segundo soporte 22 para una etapa de elución sin tener que preocuparse de ningún daño provocado por un primer tapón que se mueva libremente durante la centrifugación. Debería observarse que por razones espaciales, la orientación del primer medio de fijación del primer tapón 44a adyacente al primer soporte 14 se rota aproximadamente 145 grados con respecto al segundo medio de fijación del primer tapón 44b adyacente al segundo soporte 22. Esto implica que, para transferir el primer tubo 18 del primer soporte 14 al segundo soporte 22, es necesario rotar el primer tubo 18 aproximadamente 145 grados para que el segundo medio de fijación del primer tapón 44b mantenga el primer tapón 40. Como se muestra en la Figura 13, también son posibles otros ángulos de rotación.

La realización de las Figuras 14A-14B difiere además de la realización de la Figura 13 porque los tres soportes, es decir el primer soporte 14, el segundo soporte 22 y el tercer soporte 66, tienen una forma cilíndrica que se extiende del suelo del primer recipiente 10 a los planos de obturador definidos por los primer, segundo y tercer obturadores 60, 62, 67 respectivos para mantener los tubos respectivos. Además, en esta realización, la pared externa del segundo soporte de forma cilíndrica 22 y la pared externa del tercer soporte de forma cilíndrica, están en contacto directo con la pared interna 10a del primer recipiente 10. Esta disposición proporciona una buena fuerza contra deformación debido a las fuerzas centrífugas en caso de que un componente grande de la fuerza centrífuga actúe en dirección axial de los tubos. Debería observarse que, para mejorar la rigidez del dispositivo de procesamiento de fluidos 1 durante la centrifugación, se prefiere en general que se sitúen más de uno, o todos, los soportes de forma cilíndrica dentro del primer recipiente 10 de modo que esté en contacto directo tanto con la pared interna 10a como con el suelo del primer recipiente 10.

Debe observarse además que la camisa del cilindro del primer soporte 14 está equipada con una rendija de camisa de cilindro 14a que se extiende en paralelo al eje del cilindro para proporcionar una conexión fluida entre el volumen del primer recipiente 12 y el volumen dentro de la camisa del cilindro del primer soporte 14. Esto asegura que el fluido que sale del orificio de salida 52 del primer tubo 18 en la primera posición del soporte 16 fluye fuera del cilindro al volumen del primer recipiente 12. Por ejemplo, si se lleva a cabo una etapa de unión y lavado con el primer tubo 18 en la primera posición del soporte 16, el fluido residual puede salir del cilindro del primer soporte 14 a través de la rendija de camisa de cilindro 14a al volumen del primer recipiente 12.

La Figura 15 desvela un dispositivo de procesamiento de fluidos 1 adicional en el que el primer obturador 60 del



5 primer soporte 14 define un plano del primer obturador 61 que es diferente del plano del segundo obturador 63 definido por el segundo obturador 62 del segundo soporte 22. De esta manera, es posible mantener el primer tubo 18 a una altura diferente de la altura del segundo tubo 26 como se mide a lo largo de las proyecciones en los primer o segundo ejes de tubo 11, 27 respectivos. Mantener los primero y segundo tubos 18, 26 a diferentes alturas proporciona una opción de acceso más fácil a los tubos para retirar un tubo de un soporte o para colocar un tubo en un soporte en caso de que el primer soporte 14 y el segundo soporte 22 se sitúen muy cerca entre sí. En general, se prefiere que los dos planos de obturador 61, 63 estén en paralelo entre sí ya que en este caso es más fácil transferir un primer tubo 18 de un primer soporte 14 a un segundo soporte 22 de una manera automática.

10 La Figura 16 desvela una variación adicional de un dispositivo de procesamiento de fluidos 1. Como en la Figura 15, el dispositivo de procesamiento de fluidos 1 tiene un primer soporte 14 para mantener un primer tubo 18 y un segundo soporte 22 para mantener un segundo tubo 26 y los primer y segundo obturadores 60, 62 respectivos que definen un plano del primer obturador 61 y un plano del segundo obturador 63 que difieren entre sí. Sin embargo, a diferencia de la Figura 15, el dispositivo de procesamiento de fluidos 1 incluye un primer recipiente 10 de modo que el primer soporte 14 se dispone con respecto al primer recipiente 10 de modo que un fluido que fluya a través del primer tubo 18 fluya al primer recipiente 10. Además, el primer soporte 14 se monta en una pared del primer recipiente 10 mientras que el segundo soporte 22 se monta en la pared del primer recipiente 10. De esta manera, la superficie interna 10a del primer recipiente 10 está contigua al primer soporte 14 y el segundo soporte 22. Aunque no se muestra de forma explícita en la Figura 16, se prefiere en general que los soportes estén en contacto rígido con las paredes laterales y el fondo del recipiente.

25 La Figura 17A desvela un rotor que es parte de una centrífuga (no mostrado). Como una realización preferida este rotor es un rotor 110 para rotar al menos un dispositivo de procesamiento de fluidos 1 de acuerdo con la descripción precedente así como de acuerdo con una cualquiera de las reivindicaciones 1 a 73. Este rotor 110 comprende medio de conexión a rotor 134 para conectar dicho dispositivo de procesamiento de fluidos 1 a dicho rotor 110 (como se muestra en la Fig. 17B). Además este rotor 110 comprende un medio de prevención de oscilación 132 para limitar una rotación de dicho dispositivo de procesamiento de fluidos 1 alrededor de dicho eje oscilante 106 durante la centrifugación a un ángulo de oscilación (gs) predeterminado, de modo que el ángulo de oscilación (gs) predeterminado es preferentemente 90 grados y/o 45 grados como se describe por ejemplo posteriormente. La Figura 17A muestra el rotor 110 que porta doce dispositivos de procesamiento de fluidos 1 idénticos del tipo, por ejemplo, mostrado en la Figura 14A-14B con un primer tubo 18 mantenido por el primer soporte 14, un segundo tubo 26 mantenido por el segundo soporte 22 y un tercer tubo 32 mantenido por el tercer soporte 66. Los primer, segundo y tercer tubos 18, 26 y 32 están conectados de forma rígida al primer recipiente 10 que tiene un volumen de primer recipiente 12. La Figura 17A desvela además el medio de conexión 104 para cada dispositivo de procesamiento de fluidos 1 para conectar las estructuras que comprenden el primer recipiente 103 a dos ramas de rotor 126 respectivas mediante un elemento de eje oscilante 105 y su receptor de eje oscilante 128 homólogo. El receptor de eje oscilante 128 y el elemento de eje oscilante 105 se adaptan el uno al otro de tal manera que bajo fuerza centrífuga, el dispositivo de procesamiento de fluidos 1 oscile en dirección hacia fuera, es decir alrededor del eje oscilante 106 tangencialmente a la rotación del rotor que rota en torno al eje de rotación 120. Además, ya que la estructura que comprende el primer recipiente 103 puede extraerse rutinariamente de o insertarse en la estructura de soporte 102 del medio de conexión 104, el medio de conexión 104 puede estar o no permanentemente conectado al rotor 110.

45 El rotor 110 tiene un eje de rotación 120 que puede conducirse por el motor de la centrífuga hasta una velocidad que ejerce una fuerza centrífuga a los dispositivos de procesamiento de fluidos de hasta 10.000 x g, preferentemente hasta 20.000 x g e incluso hasta 50.000 x g o más, dependiendo de la aplicación. Además, la invención no depende del número de dispositivos de procesamiento de fluidos que puedan conectarse al rotor a la vez, es decir el número puede ser uno, cuatro, ocho, doce, veinticuatro o mayor dependiendo de la aplicación y el tamaño de la centrífuga.

50 Las Figuras 17B-17C ilustran esquemáticamente dos secciones transversales a través del rotor 110 de la Figura 17A a lo largo de los ejes A-A' y B-B' respectivamente. La Figura 17B muestra una sección transversal a lo largo de la rama del rotor 126 que contiene el dispositivo de procesamiento de fluidos 1 (primera línea discontinua gruesa) que contiene un primer tubo 18, segundo tubo 26 y tercer tubo 32. En reposo, el primer tubo 18, el segundo tubo 26 y el tercer tubo 32 se orientan en dirección gravitacional. Además, la rama de rotor 126 se extiende radialmente para formar un receptor de eje oscilante 128 que actúa como un rodamiento para mantener el elemento del eje oscilante 105 del dispositivo de procesamiento de fluidos 1. De esta manera, rotando el rotor 110 en torno al eje de rotación 120, la fuerza centrífuga obliga al dispositivo de procesamiento de fluidos 1 a rotar hacia fuera en torno al eje oscilante 106 (véase Figura 14B). De esta manera, la fuerza centrífuga puede ejercer una presión sobre los fluidos en los tubos que apunta completamente, o en gran medida, en dirección axial de los tubos. La Figura 17B también muestra (líneas discontinuas finas) que el dispositivo de procesamiento de fluidos oscilante 1a corresponde al dispositivo de procesamiento de fluidos 1 a una alta velocidad de rotación. En este caso, el dispositivo de procesamiento de fluidos oscilante 1a se rota hacia fuera en torno al elemento del eje oscilante 105 esencialmente 90 grados con respecto a la orientación del dispositivo de procesamiento de fluidos en reposo. Los dispositivos de procesamiento de fluidos 1 y 1a se dibujan en líneas discontinuas ya que no quedan dentro del plano de la sección transversal de la Figura 17B.

65 La Figura 17C muestra una sección transversal a través del rotor 110 a lo largo del eje B-B' que se desplaza

ligeramente con respecto al eje A-A' (véase Figura 17A) para cortar a través del dispositivo de procesamiento de fluidos 1. La Figura 17C desvela el primer medio de prevención oscilante 108 para prevenir una rotación, es decir oscilación, del dispositivo de procesamiento de fluidos 1 en torno al eje oscilante 106, por ejemplo, durante la retirada del primer tubo 18 del primer soporte 14. En el caso de la Figura 17C, el primer medio de prevención de oscilación 108 actúa mediante una interacción, o puesta en contacto, de una sección de prevención de la oscilación 10c del primer recipiente 10 con el homólogo de prevención de la oscilación rígido 111 que es parte del rotor y se alinea coaxialmente con respecto al eje de rotación 120. La interacción entre la sección de prevención de la oscilación 10c y el homólogo de prevención de la oscilación 111 evita que el dispositivo de procesamiento de fluidos 1 oscile alejándose hacia dentro debido a una primera fuerza de fricción 113 generada entre el primer tubo 18 y el primer soporte 14 durante la extracción del primer tubo 18 del primer soporte 14.

La Figura 17C también desvela un segundo medio de prevención de oscilación 109 para prevenir una rotación del dispositivo de procesamiento de fluidos 1 en torno al eje oscilante 106, por ejemplo debido a una segunda fuerza de fricción 114 provocada por la inserción del primer tubo 18 en el segundo soporte 22. Sin embargo, ya que el segundo soporte 22 se sitúa al otro lado del elemento de eje oscilante 105 y ya que la segunda fuerza de fricción 114 apunta en dirección opuesta con respecto a la primera fuerza de fricción 113, el segundo medio de prevención de oscilación 109 también tiene que prevenir que el dispositivo de procesamiento de fluidos 1 oscile alejándose hacia dentro. Por lo tanto, en el presente caso, el segundo medio de prevención de oscilación 109 y el primer medio de prevención de oscilación 108 son iguales. La prevención de la oscilación no pretendida del dispositivo de procesamiento de fluidos 1 durante la transferencia de un tubo de un soporte al otro es un aspecto importante cuando se trata de automatizar el proceso de transferencia.

En general, un experto en la materia entenderá que el medio de prevención de oscilación puede obtenerse de diversas otras maneras relacionadas que usan una interacción adecuada entre una sección de prevención de oscilación y un homólogo de prevención de oscilación. Además, aunque la Figura 17C desvela una sección de prevención de oscilación 10C conectada de forma integral al primer recipiente 10, puede ser ventajoso que la sección de prevención de oscilación 10C sea parte de una estructura de soporte 102 si hay una estructura de soporte 102 para mantener el primer recipiente 10.

Las Figuras 18A-18C ilustran el tercer medio de prevención de oscilación 112 para limitar una rotación del dispositivo de procesamiento de fluidos 1 en torno al eje de oscilación 106 durante la centrifugación hasta un ángulo de oscilación predeterminado  $\alpha_s$  entre las direcciones dadas por el primer tubo en reposo y durante la centrifugación (véase Figura 18C). El eje de oscilación 106 se define por dos elementos de eje oscilante 105 respectivos. El ángulo de oscilación limitante  $\alpha_s$  es un aspecto importante ya que ha resultado que el efecto de filtración a fluidos puede depender del ángulo en el que el fluido entre en el elemento de filtro. Por lo tanto, existe el deseo de controlar el ángulo de oscilación  $\alpha_s$ .

En el caso de la Figura 18A-18C, la limitación del ángulo de oscilación se realiza por el primer borde 116 que avanza en paralelo a y protruyendo desde la superficie externa de la estructura de soporte 102 del medio de conexión 104 (véase Figura 18A). La forma y orientación del primer borde 116 se adaptan a un segundo borde 118 que avanza en paralelo a y protruyendo de la superficie de un extremo de la rama del rotor 126 (véase Figura 18B) para interactuar entre sí o para entrar en contacto entre sí tan pronto como durante la centrifugación, el dispositivo de procesamiento de fluidos 1 ha oscilado hacia fuera hasta el ángulo de oscilación predeterminado  $\alpha_s$  (véase Figura 18C).

Debería observarse que el ángulo de oscilación predeterminado  $\alpha_s$  es ajustable a voluntad, por ejemplo, entre diferentes dispositivos de procesamiento de fluidos que tienen sus primeros bordes 116 orientados de forma diferente en la superficie del dispositivo de procesamiento de fluidos 1. Con los primeros bordes 116 que tienen diferentes orientaciones, los dispositivos de procesamiento de fluidos interactuarán con el segundo borde 118 del rotor 110 a un ángulo de oscilación  $\alpha_s$  diferente. Sin embargo, como se ha mencionado anteriormente, también es posible proporcionar dos ángulos de oscilación predeterminados diferentes con solamente un tipo de dispositivo de procesamiento de fluidos 1, o un tipo de medio de conexión 104. Un ejemplo adicional para este concepto puede ser un rotor 110 que tenga varios receptores de eje oscilante 128 para cada posición de dispositivo de procesamiento de fluidos en el que cada receptor de eje oscilante 128 proporciona un ángulo de oscilación predeterminado diferente teniendo un medio de prevención de oscilación de forma diferente.

Además, debería observarse que las Figuras 18A-18C también desvelan un tercer borde 117 que protruye de la superficie externa del primer recipiente 10 (o estructura de soporte 102) (véase Figura 18A) cuya forma y orientación se adaptan a un cuarto borde 119 que protruye de un lateral de la rama de rotor 126 (véase Figura 18B) para interactuar entre sí o entrar en contacto entre sí tan pronto como el rotor 110 de la centrifuga esté en reposo. De esta manera, la oscilación del dispositivo de procesamiento de fluidos 1 en dirección interna se bloquea. En consecuencia, el tercer borde 117 y el cuarto borde 119 representan una realización adicional de los primer y segundo medios de prevención de oscilación 108, 109 que se han descrito en la Figura 17C.

Las Figuras 19A-19B desvelan esquemáticamente dos métodos de acuerdo con la invención en los que un primer

tubo (no mostrado) se transfiere directamente de forma automática (transferencia de primer tubo directa 30) desde una primera posición de soporte 16 dentro de una centrífuga (no mostrada) hasta una segunda posición de soporte 24 dentro de la centrífuga. En la Figura 19A, la transferencia del primer tubo directa 30 se lleva a cabo en dirección tangencial con respecto a la rotación del rotor en la centrífuga mientras que en la Figura 19B, la transferencia del primer tubo directa 30 se lleva a cabo en dirección radial con respecto a la rotación del rotor en la centrífuga. Preferentemente, la transferencia del primer tubo directa 30 es una transferencia de un primer soporte 14 conectado al rotor 110 a un segundo soporte 22 conectado al rotor 110. Preferentemente, esta transferencia se lleva a cabo sin que, en su camino desde el primer soporte 14 hasta el segundo soporte 22, el primer tubo se transfiera a un tercer soporte que se desconecte del rotor 110, por ejemplo un soporte de una rejilla de soporte para sostener tubos. Con la transferencia directa del primer tubo automática 30, es posible aumentar la velocidad del procesamiento de fluidos ya que pueden llevarse a cabo diferentes etapas de procesamiento de fluidos directamente una después de la otra sin tener que transferir el primer tubo fuera y dentro de la centrífuga. Por ejemplo, con el primer tubo mantenido por el primer soporte 14, es posible llevar a cabo las etapas de unión o lavado con un fluido que contiene biomoléculas descartando al mismo tiempo el fluido residual en un primer recipiente. Después, tras la transferencia directa 30, con el primer tubo mantenido por el segundo soporte 22, es posible llevar a cabo la etapa de elución en la que el fluido eluido se recoge en un segundo recipiente o un segundo tubo para uso posterior.

Las Figuras 20A-20D desvelan esquemáticamente métodos adicionales de acuerdo con la invención en los que un primer tubo (no mostrado) se transfiere automáticamente de un primer soporte 14 de un dispositivo de procesamiento de fluidos 1 a un segundo soporte 22 del mismo dispositivo de procesamiento de fluidos 1 (o de un segundo dispositivo de procesamiento de fluidos 1). En la Figura 20A-20D, se desvelan ocho dispositivos de procesamiento de fluidos 1 que se conectan al rotor 110 que se conecta a la centrífuga (no mostrada) que conduce el rotor. La Figura 20A desvela una transferencia directa desde un primer soporte 14 de un dispositivo de procesamiento de fluidos 1 a un segundo soporte 22 del mismo dispositivo de procesamiento de fluidos 1. Además, la transferencia directa es una transferencia en dirección radial con respecto a la rotación del rotor 110. La Figura 20B desvela la misma transferencia directa que en la Figura 20A con la diferencia de que los primer y segundo soportes respectivos dentro de un dispositivo de procesamiento de fluidos 1 se separan en dirección tangencial con respecto a la rotación del rotor 110. La Figura 20C desvela la misma transferencia directa que en la Figura 20A con la diferencia de que la transferencia se lleva a cabo a partir de un primer soporte de un primer dispositivo de procesamiento de fluidos 1 a un segundo soporte de un segundo dispositivo de procesamiento de fluidos 1' conectado al mismo rotor 110. La Figura 20D a su vez desvela una transferencia de un primer tubo del primer soporte 14 de un dispositivo de procesamiento de fluidos 1 a una posición fuera de la centrífuga, por ejemplo a una rejilla de soporte, y de ahí de vuelta al segundo soporte 22 del mismo dispositivo de procesamiento de fluidos 1 o uno diferente. Sin embargo, la transferencia también puede ser una transferencia de una primera, segunda o tercera posición de soporte a una posición fuera de la centrífuga a, por ejemplo, una posición residual, en cuyo caso no hay transferencia de vuelta a la centrífuga al segundo soporte. La expresión "*fuera de la centrífuga*" se refiere al opuesto de la expresión "*dentro de la centrífuga*". Puede referirse, por ejemplo, a una posición en la que el dispositivo de procesamiento de fluidos está desconectado del rotor, o fuera de la pantalla de protección de la centrífuga o similares.

Para llevar a cabo la transferencia automática, se requiere únicamente una pinza que sea capaz de atrapar y soltar el primer tubo y que pueda moverse libremente en tres dimensiones para transferir el primer tubo de una primera posición de soporte a una segunda posición de soporte dentro de la centrífuga. Ya que el diseño de dicha pinza está dentro del intervalo de lo que un experto en la materia hace rutinariamente, no se proporcionan más detalles sobre el uso y la forma de una pinza.

A continuación hay un ejemplo de un método para procesar un fluido usando una transferencia automática de un primer tubo del primer soporte al segundo soporte para purificar ácidos nucleicos. El método incluye el uso de múltiples dispositivos de procesamiento de fluidos 1 que tienen cada uno un primer soporte 14, un segundo soporte 22, un tercer soporte 66, un primer recipiente 10 y un tercer recipiente 68. Los dispositivos de procesamiento de fluidos se moldean por compresión en una pieza a partir de material polimérico para que sean ligeros y rígidos para soportar la tensión centrífuga. El primer soporte 14 se ajusta para mantener un primer tubo 18, por ejemplo una columna de centrifugación QIAprep que tenga un elemento de filtro 19, por ejemplo, una membrana de gel de sílice, el segundo soporte 22 se ajusta para mantener un segundo tubo 26, por ejemplo un tubo de recogida (2 ml) y el tercer soporte 66 está vacío y se usa como un tercer recipiente 68. Los tubos están disponibles en el mercado del solicitante. Obsérvese que la sección transversal externa de la columna de centrifugación (primer tubo 18), que en la posición en la que se mantiene por el primer recipiente 14 es de 60,8 mm<sup>2</sup> (8,8 mm de diámetro) se ajusta a la sección transversal interna del tubo de recogida (segundo tubo 26). Esto hace posible insertar la columna de centrifugación en el tubo de recogida de manera que el tubo de recogida pueda mantener la columna de centrifugación durante la centrifugación y que el fluido que fluye a través de la columna de centrifugación fluya al volumen del segundo recipiente 65 del tubo de recogida. Además, el tamaño del volumen del primer recipiente 12, es decir el volumen de fluido que puede contener durante la centrifugación sin entrar en contacto con la salida 52 del primer tubo 18 o sin verse sobre el borde del dispositivo de procesamiento de fluidos es de aproximadamente 4 ml, de los que se usan normalmente 2 ml.

En una primera etapa, las columnas de centrifugación (primeros tubos 18) se insertan en el primer soporte 14

respectivo de cada dispositivo de procesamiento de fluidos 1 y los tubos de recogida (segundos tubos 26) se insertan en el segundo soporte 22 respectivo de cada dispositivo de procesamiento de fluidos 1. En una segunda etapa, los dispositivos de procesamiento de fluidos 1 se conectan al rotor 110 de una centrífuga insertando los dispositivos de procesamiento de fluidos 1 en medios de conexión 104 respectivos. Los medios de conexión se adaptan para mantener un dispositivo de procesamiento de fluidos 1 durante la centrifugación. Al mismo tiempo, los medios de conexión 104 proporcionan una conexión oscilante con el rotor 110 para permitir que cada dispositivo de procesamiento de fluidos 1 oscile hacia fuera durante la centrifugación.

En una tercera etapa, se lisan diversas muestras biológicas, por ejemplo células bacterianas resuspendidas y se neutralizan antes de distribuir a los terceros recipientes 68 respectivos de los múltiples dispositivos de procesamiento de fluidos dentro de la centrífuga. Posteriormente, los múltiples dispositivos de procesamiento de fluidos 1 se centrifugan a una fuerza centrífuga equivalente a aproximadamente 12000 x g hasta que se han sedimentado los residuos celulares de las diversas muestras biológicas. Después, las fracciones del sobrenadante de los lisados (primer fluido) se extraen cada una de terceros recipientes 68 respectivos y se distribuyen a las columnas de centrifugación respectivas (primeros tubos 18) de los dispositivos de procesamiento de fluidos 1 respectivos.

Después, para llevar a cabo una etapa de unión, las columnas de centrifugación (primeros tubos 18) que contienen las fracciones del sobrenadante se centrifugan posteriormente a una aceleración de aproximadamente 12000 x g hasta que los lisados clarificados han pasado más o menos completamente a través de las membranas de gel de sílice respectivas. Los fluidos que han pasado a través de las membranas de gel de sílice (elementos de filtro 19) se recogen en los primeros recipientes 10 respectivos. En este momento, debido a la propiedad de unión del material de gel de sílice con ácido nucleico, solamente permanecen los ácidos nucleicos con las membranas de gel de sílice respectivas.

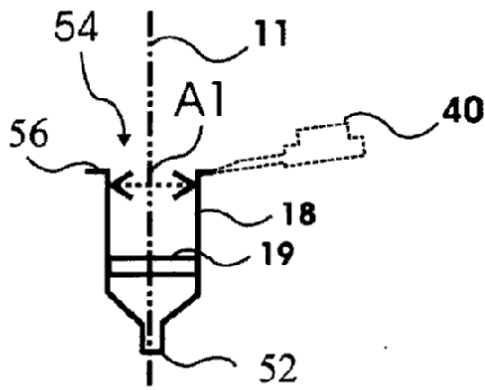
Después de la etapa de unión, se llevan a cabo una o más etapas de lavado para purificar adicionalmente los ácidos nucleicos unidos a los elementos de filtro 19. Esto se realiza distribuyendo un primer reactivo, por ejemplo tampones de lavado PB, PE (disponibles de Qiagen) a las columnas de centrifugación respectivas y a continuación centrifugando las columnas de centrifugación (12000 x g durante aproximadamente 1 minuto) hasta que el primer reactivo y los contaminantes de ácidos nucleicos retirados han pasado a través de los elementos de filtro 19 a los primeros recipientes 10 respectivos. Esta etapa puede repetirse varias veces con los mismos o diferentes reactivos.

Después de la unión y el lavado, las columnas de centrifugación respectivas (primeros tubos 18) se retiran automáticamente de los primeros soportes 14 respectivos por una pinza y se transfieren y colocan en tubos de recogida respectivos (segundos tubos 26) que ya están colocados y mantenidos por segundos soportes 22. Como una siguiente etapa, se distribuye fluido de elución (segundo fluido), por ejemplo agua o tampón de elución EB (disponible de Qiagen) a columnas de centrifugación respectivas (primeros tubos 18). Esta etapa se sigue de una centrifugación adicional durante 1 minuto a 12000 x g hasta que los fluidos eluidos han pasado a través de las membranas de gel de sílice (elementos de filtro 19) a los tubos de recogida respectivos (segundos tubos 26). Durante la centrifugación, los fluidos de elución junto con los ácidos nucleicos purificados respectivos se recogen en los segundos tubos 26 de los dispositivos de procesamiento de fluidos 1 respectivos y están listos para su uso posterior. También se desvelan detalles del proceso anterior en el Protocolo: Plasmid DNA Purification Using the QIAprep Spin Miniprep Kit and a Microcentrifuge (QIAGEN QIAprep® Miniprep Handbook, Segunda Edición, junio de 2005).

**REIVINDICACIONES**

1. Un método para procesar un fluido con las siguientes etapas:

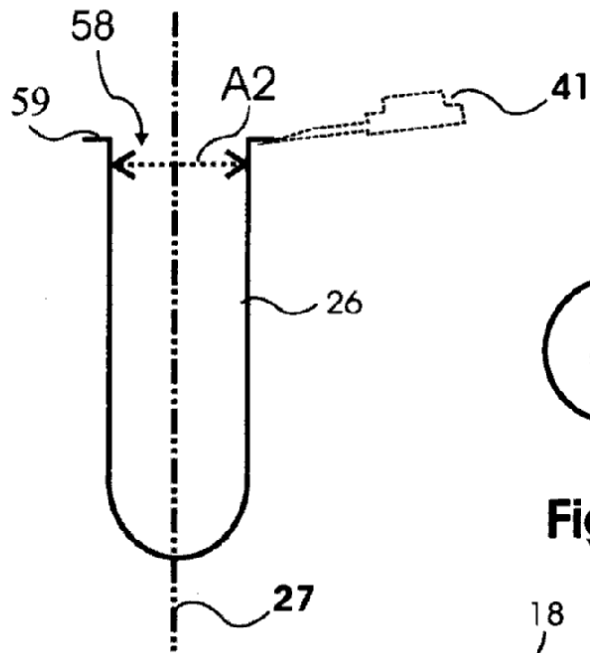
- 5 a) aplicar una fuerza centrífuga a al menos un dispositivo de procesamiento de fluidos; teniendo cada uno de dichos al menos un dispositivo de procesamiento de fluidos un primer recipiente (10) que  
 10 tiene un volumen de primer recipiente (12) para mantener un fluido; un primer soporte (14) en una primera posición de soporte (16); y un segundo soporte (22) en una segunda posición de soporte (24) para mantener tubos; disponiéndose dicho primer soporte (14) de modo que un fluido que fluye a través de dicho primer tubo  
 15 (18) fluye a dicho primer recipiente (10); y b) transferir automáticamente (30) un primer tubo (18) de dicho primer soporte (14) de uno de dichos al menos un dispositivo de procesamiento de fluidos (1) a dicho segundo soporte (22) de uno de dichos al menos un dispositivo de procesamiento de fluidos (1), en donde el primer soporte (14) tiene un primer obturador (60) para mantener el primer tubo (18), definiendo dicho primer  
 20 obturador (60) un primer plano de obturador (61); y en donde el segundo soporte (22) tiene un segundo obturador (62) para mantener un segundo tubo (26), definiendo dicho segundo obturador (62) un segundo plano de obturador (63) que es diferente de dicho primer plano de obturador (61), en donde dicho primer recipiente (10) tiene una superficie interna (10a) que se une a dicho segundo soporte (22).
2. El método de acuerdo con la reivindicación 1 por el que dicha transferencia de primer tubo automática (30) es una  
 25 transferencia directa de dicho primer soporte (14) a dicho segundo soporte (22).
3. El método de acuerdo con una cualquiera de las reivindicaciones 1 a 2 que incluye la etapa de mover un primer fluido de dicho primer tubo (18; 26) a un primer recipiente (10) durante centrifugación.
4. El método de acuerdo con una cualquiera de las reivindicaciones anteriores, teniendo dicho primer soporte (14)  
 30 una forma cilíndrica que se extiende al primer plano de obturador (61); y dicho segundo soporte (22) que tiene una forma cilíndrica que se extiende al segundo plano de obturador (63) definido por dicho segundo obturador (62).
5. El método de acuerdo con la reivindicación 4 por el que dicho primer plano de obturador y dicho segundo plano de  
 35 obturador se desplazan en paralelo uno con respecto al otro.
6. El método de acuerdo con las reivindicaciones 4 o 5 por el que dicho primer soporte (14) se ajusta a la forma de dicho primer tubo (18) para mantener dicho primer tubo (26), por el que dicho primer tubo (18) tiene un primer eje y una primera sección transversal (A1) que se extiende en dirección ortogonal al primer eje cuando el primer tubo se  
 40 mantiene en el primer recipiente, y por el que dicho segundo tubo tiene un segundo eje y una segunda sección transversal (A2) que se extiende en dirección ortogonal al segundo eje cuando el segundo tubo se mantiene en el segundo soporte, en donde dicha segunda sección transversal (A2) es diferente de dicha primera sección transversal (A1).
7. El método de acuerdo con la reivindicación 6, por el que dicha primera sección transversal (A1) es menor que  
 45 dicha segunda sección transversal (A2).
8. El método de acuerdo con una cualquiera de las reivindicaciones anteriores en el que dicho segundo tubo (26) es un segundo recipiente (64) moldeado para mantener dicho primer tubo (18) de modo que un fluido que fluye a través de dicho primer tubo (18) fluye a dicho segundo recipiente (64).
9. El método de acuerdo con una cualquiera de las reivindicaciones anteriores que comprende conectar de forma  
 50 desmontable dicho dispositivo de procesamiento de fluidos (1) a un rotor (110) de dicha centrífuga mediante un medio de conexión (104), en donde dicho medio de conexión (104) se dispone para definir un eje oscilante (106) para que dicho dispositivo de procesamiento de fluidos (1) oscile con respecto a dicho eje oscilante (106) cuando se conecta a dicho rotor (110).
10. El método de acuerdo con una cualquiera de las reivindicaciones anteriores en el que dicho dispositivo de  
 55 procesamiento de fluidos (1) está hecho de una pieza.



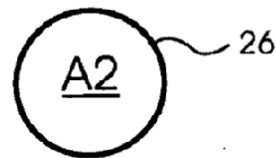
**Fig. 1A**



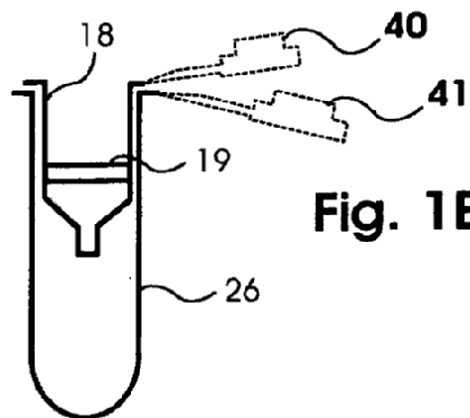
**Fig. 1B**



**Fig. 1C**



**Fig. 1D**



**Fig. 1E**

Fig. 2A

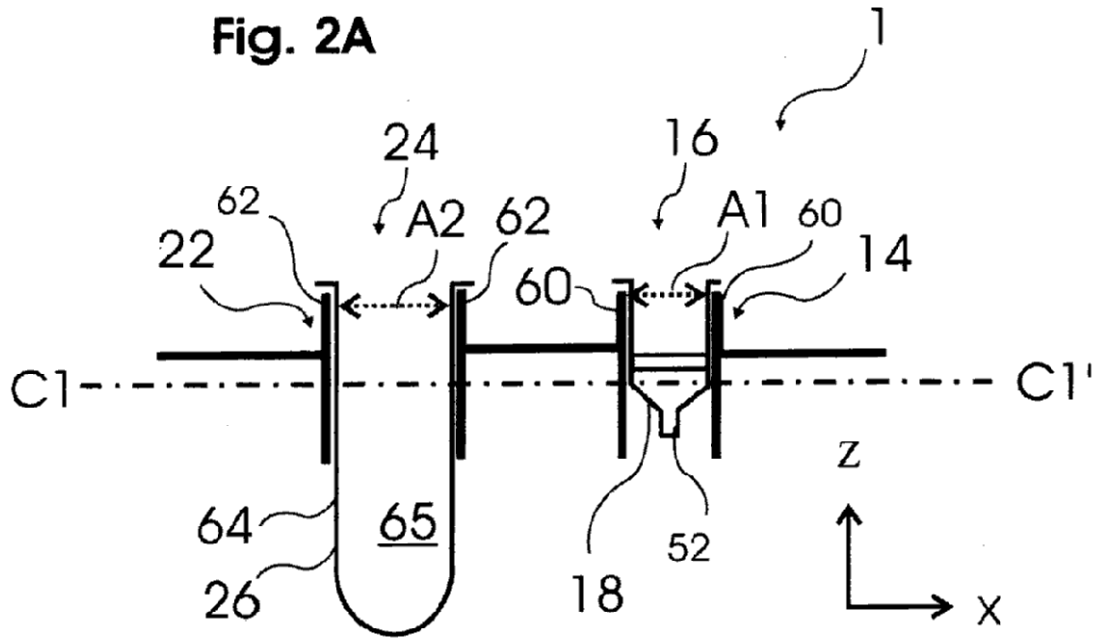
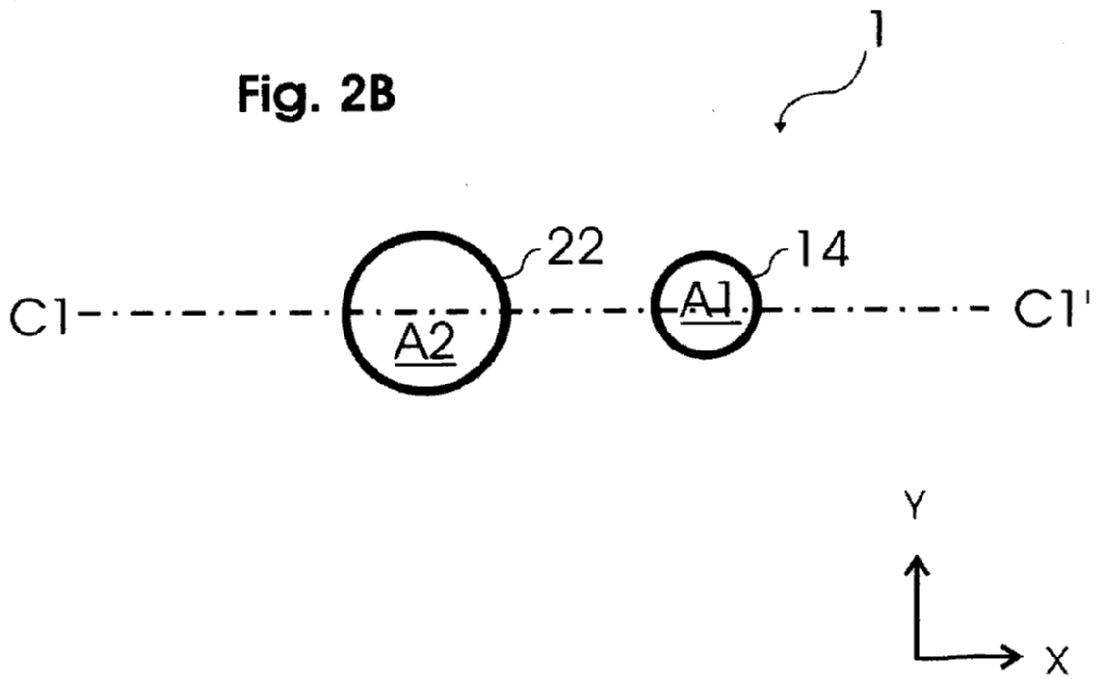
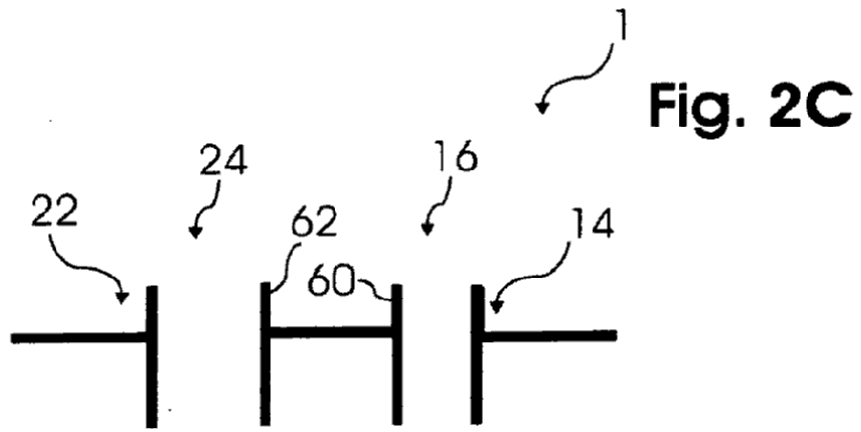
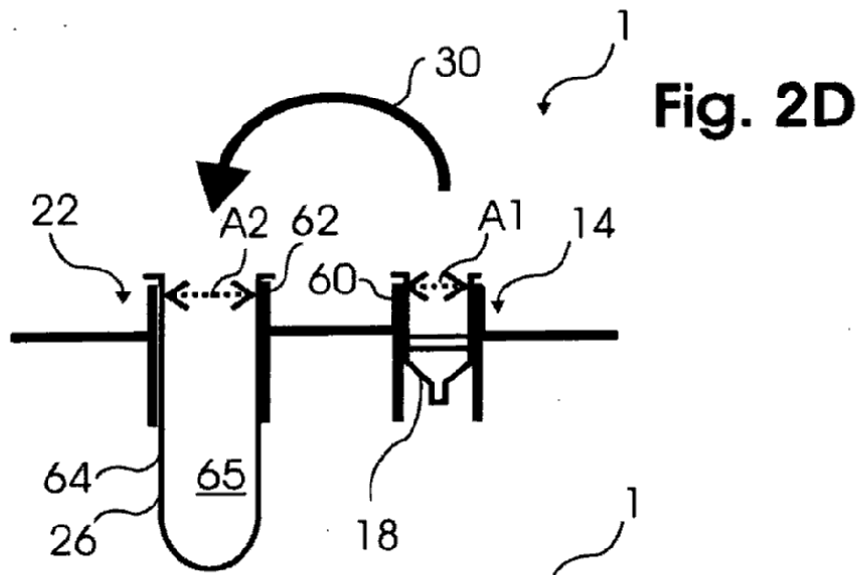


Fig. 2B

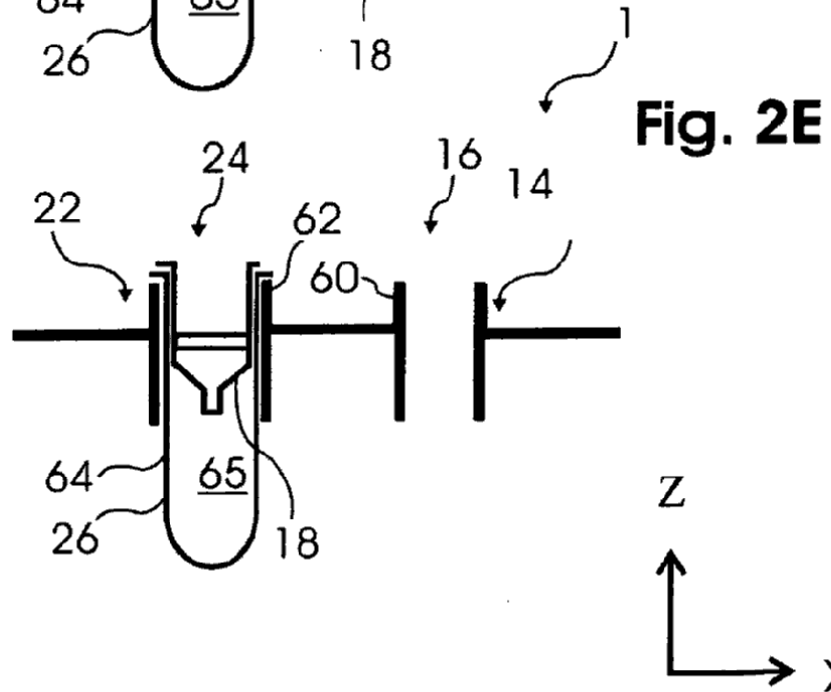




**Fig. 2C**



**Fig. 2D**



**Fig. 2E**



Fig. 3A

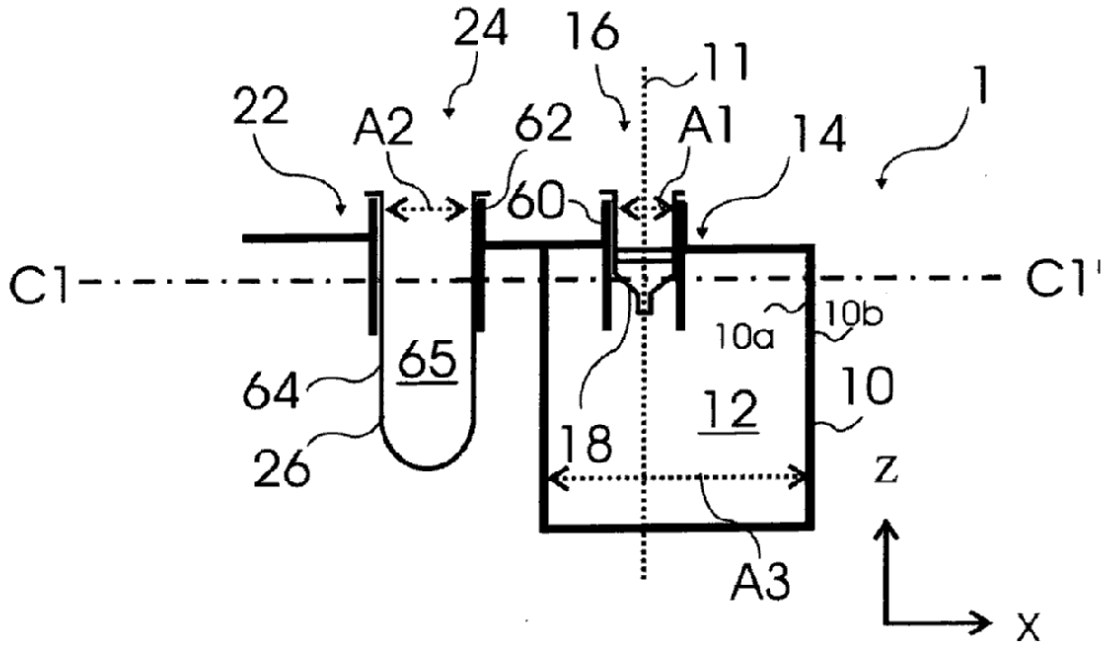
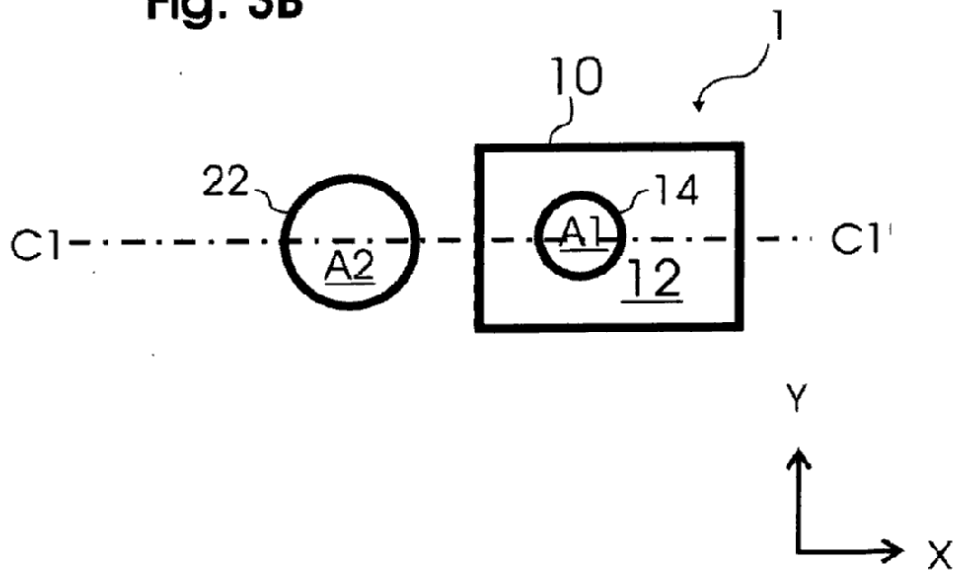
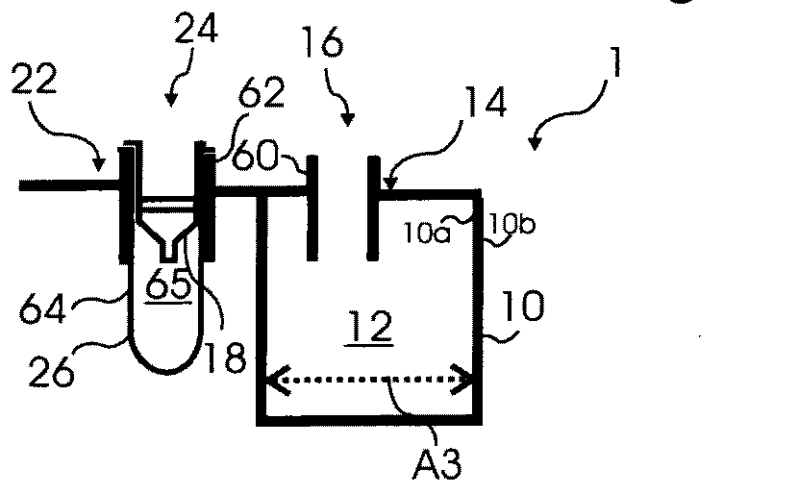
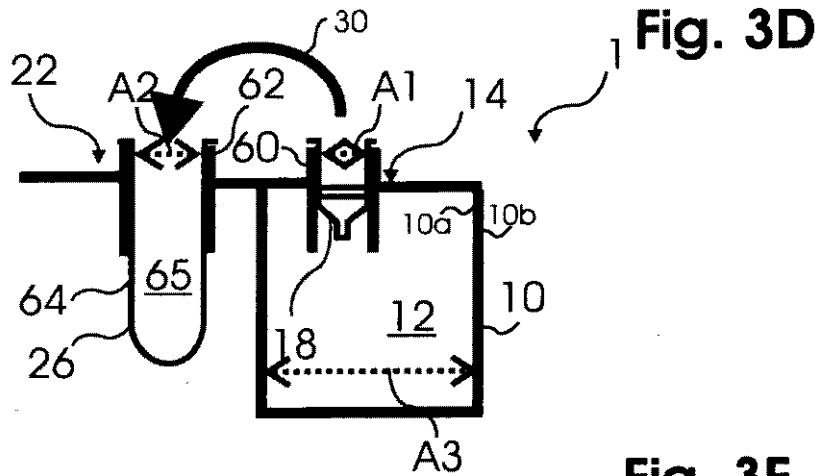
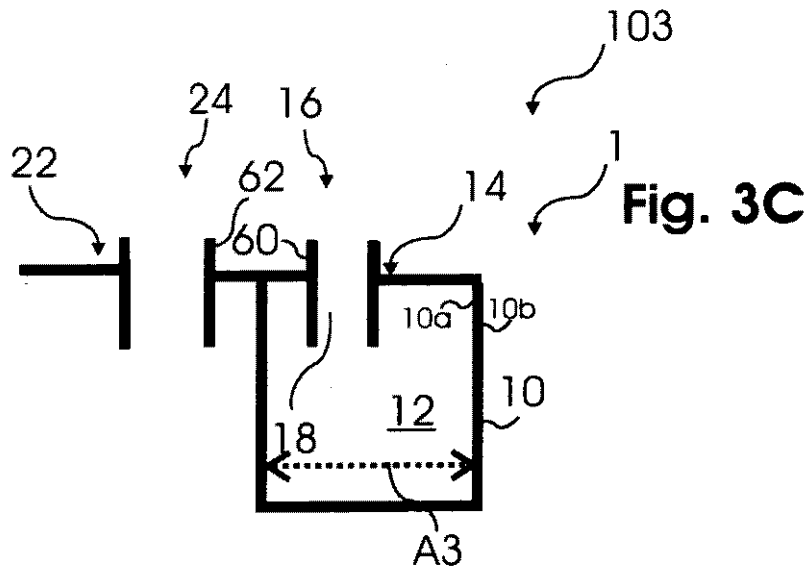
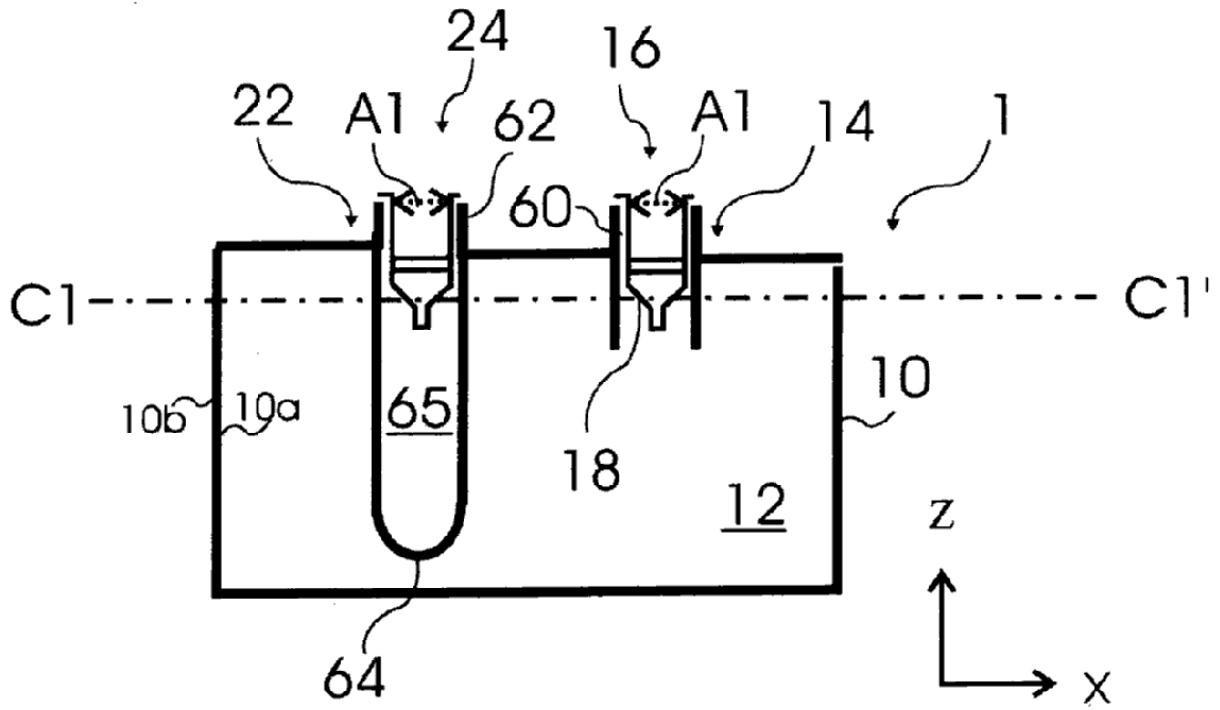


Fig. 3B

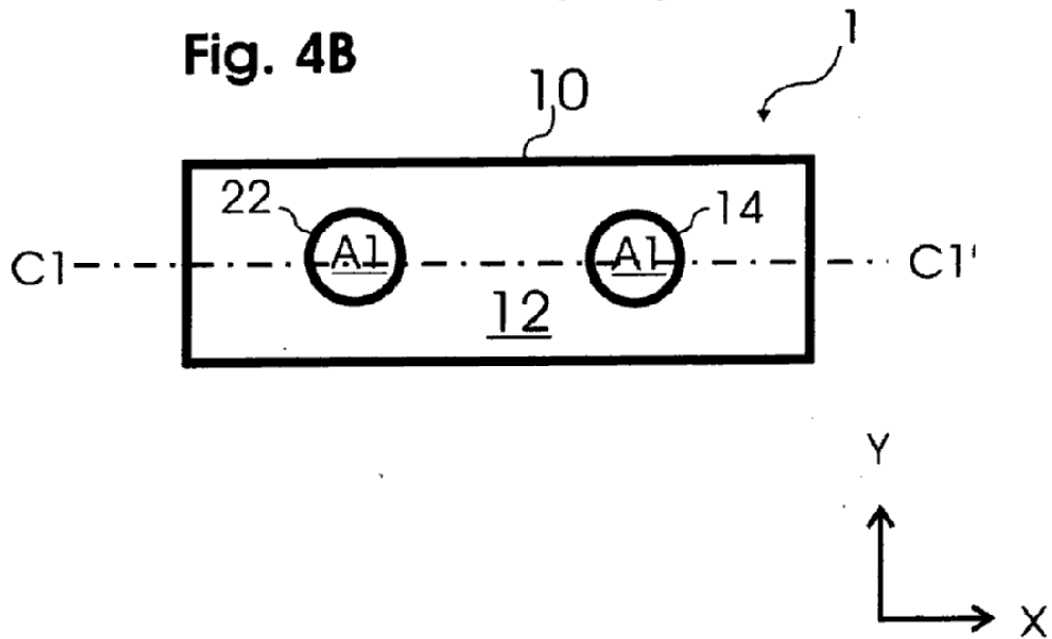




**Fig. 4A**



**Fig. 4B**



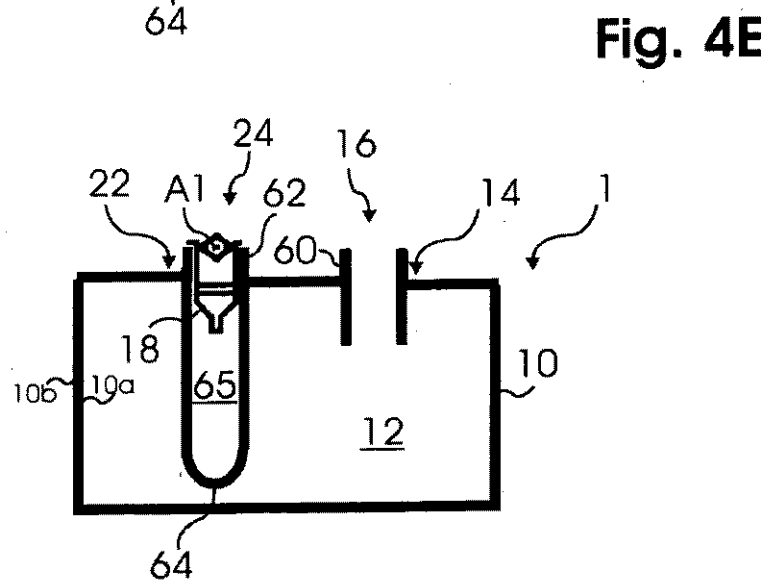
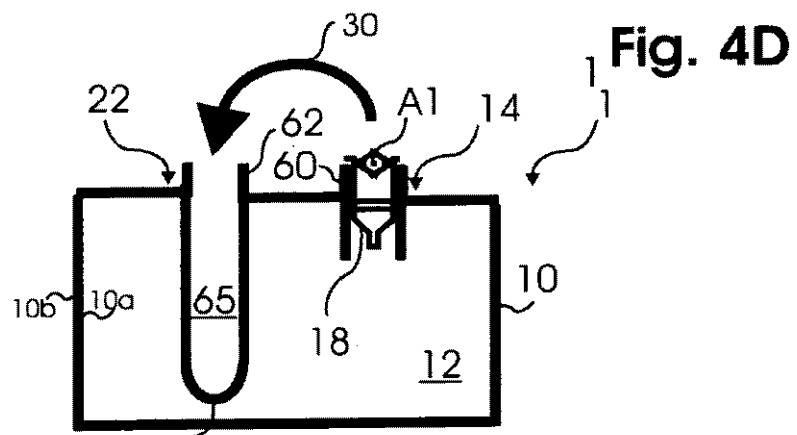
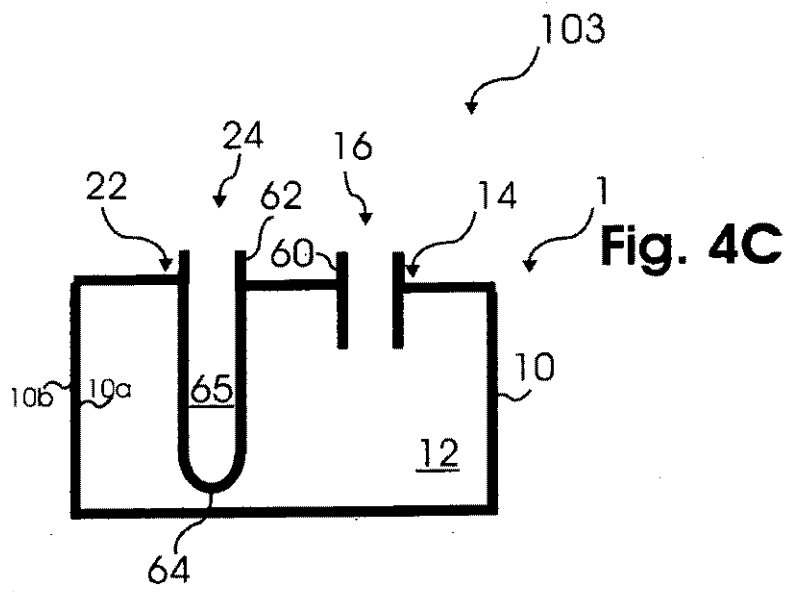


Fig. 5A

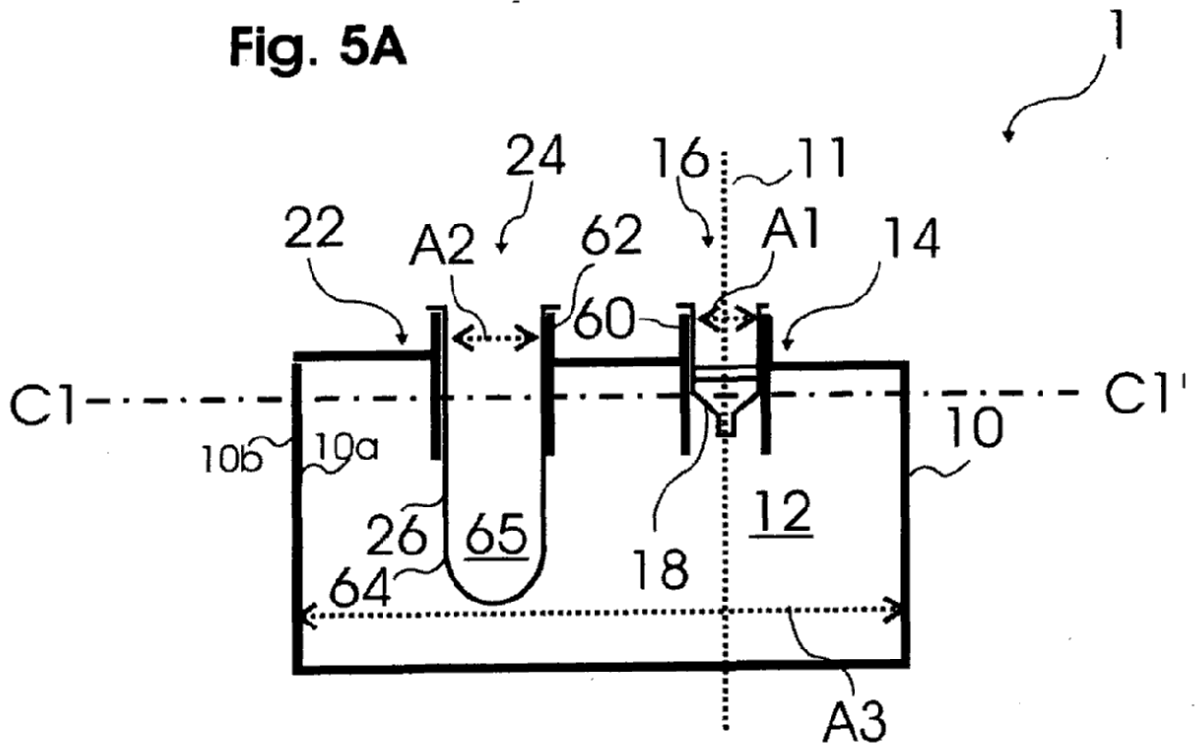
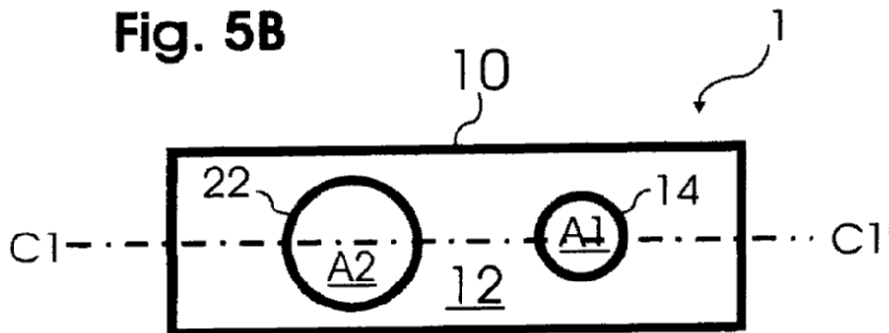


Fig. 5B



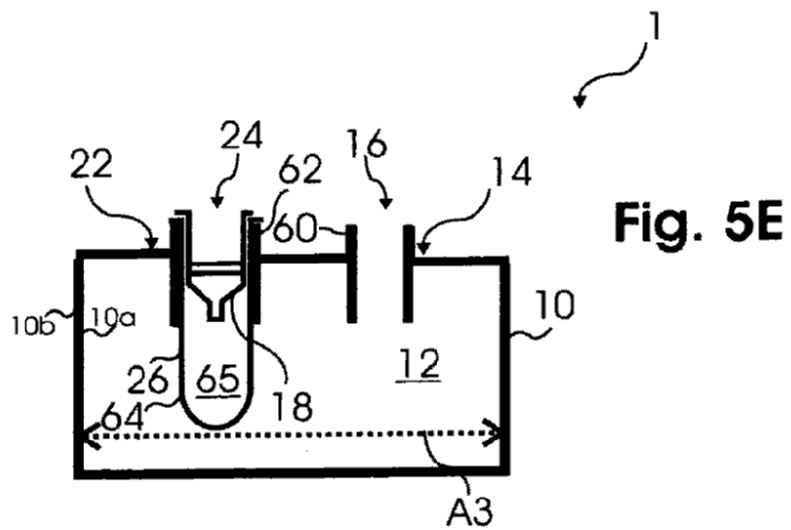
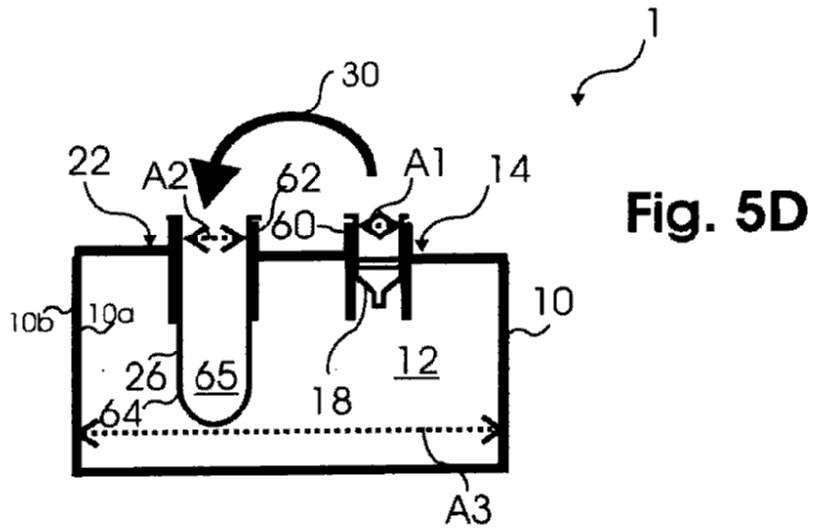
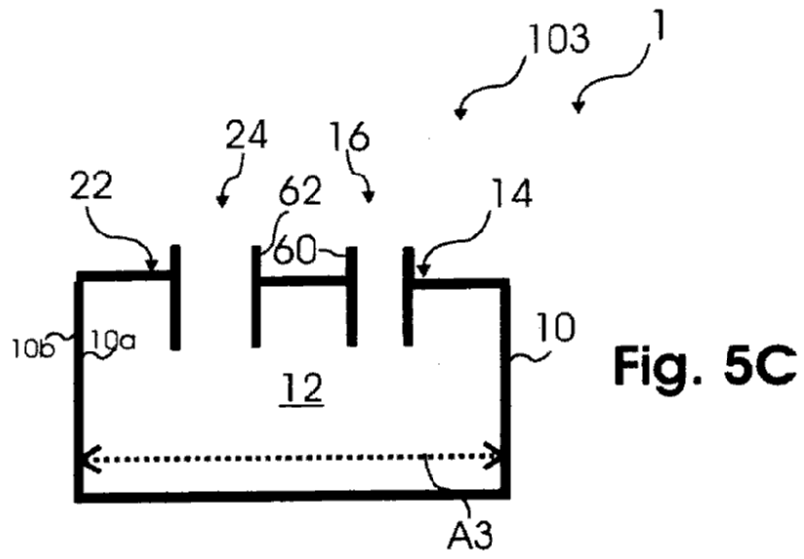


Fig. 6A

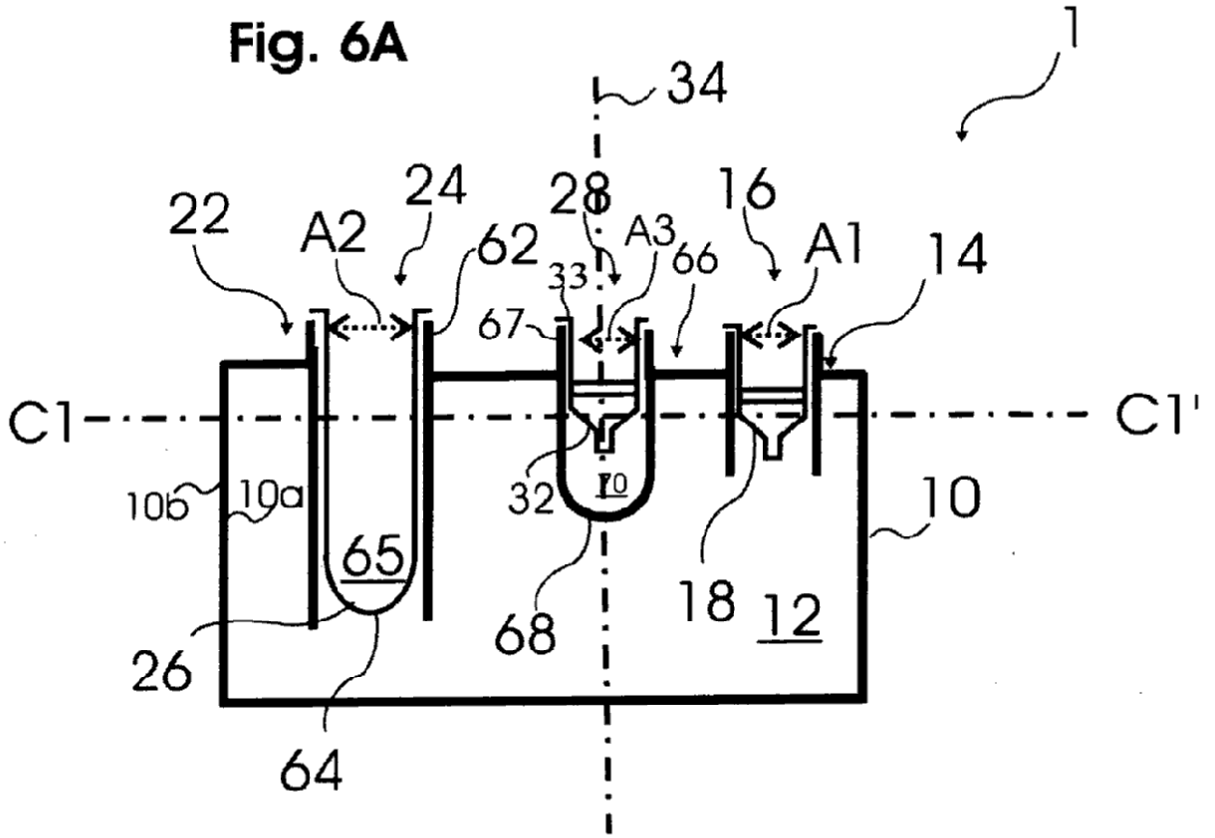
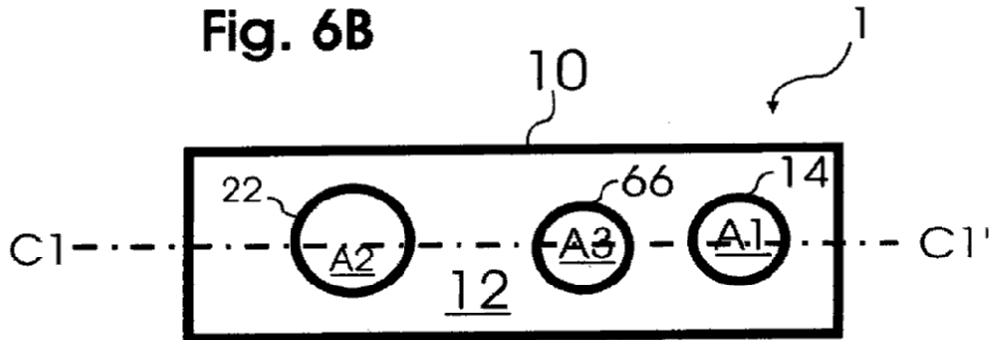
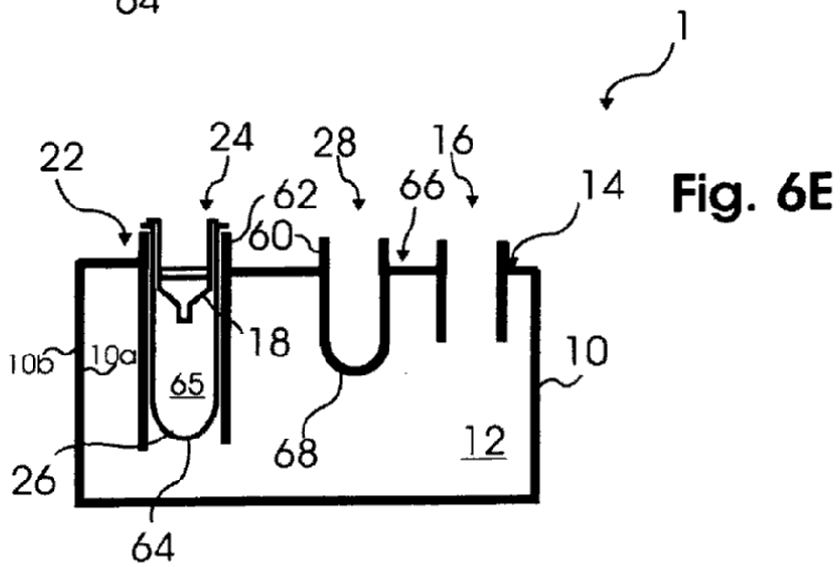
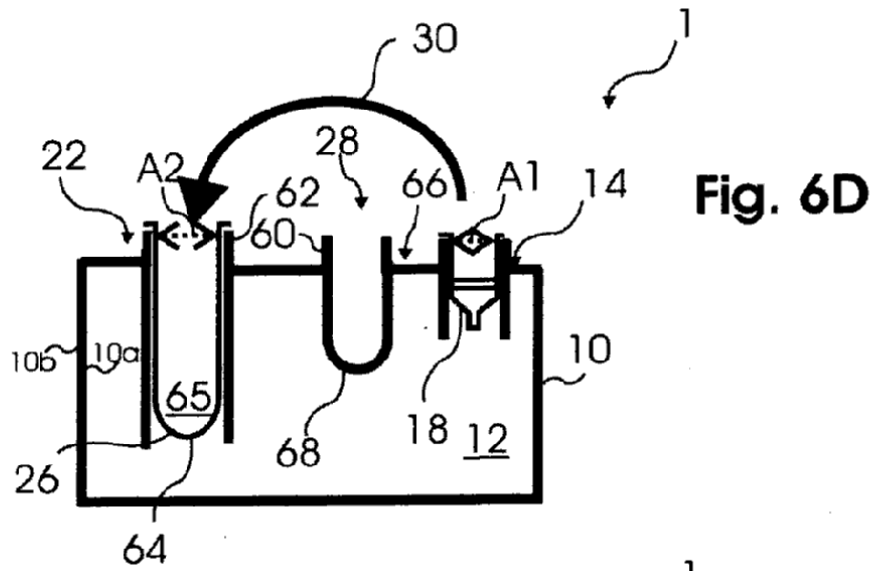
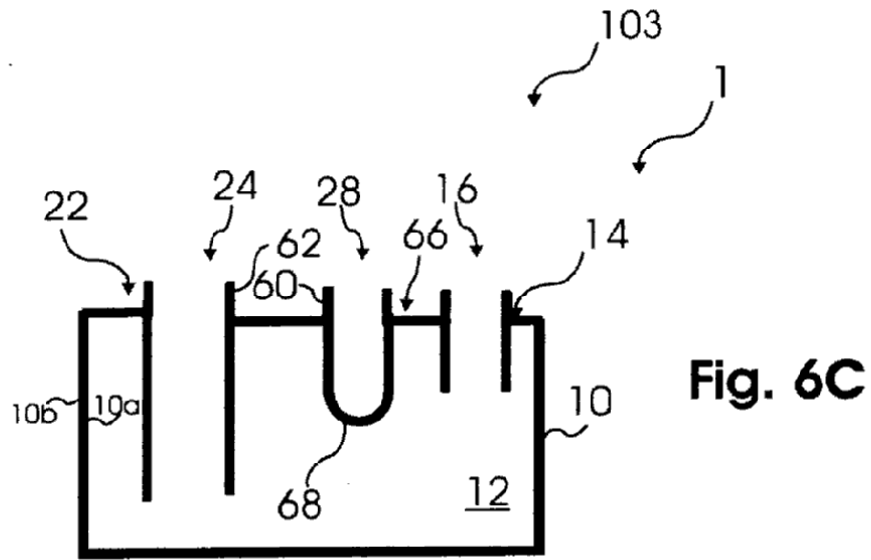


Fig. 6B







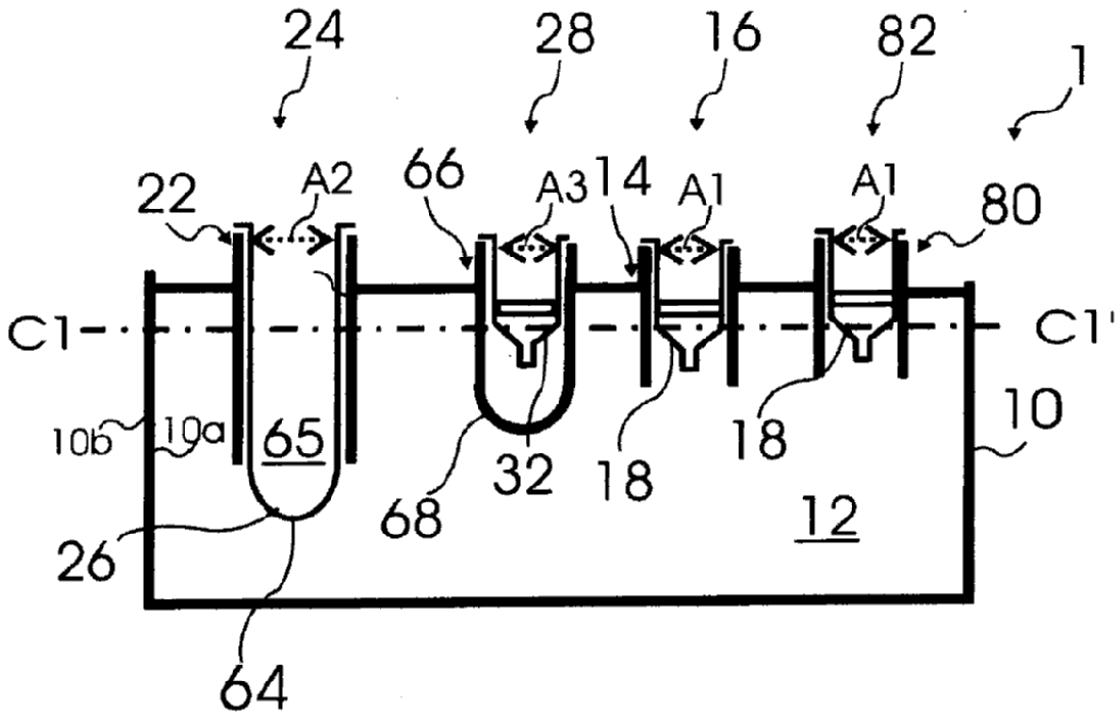


Fig. 7A

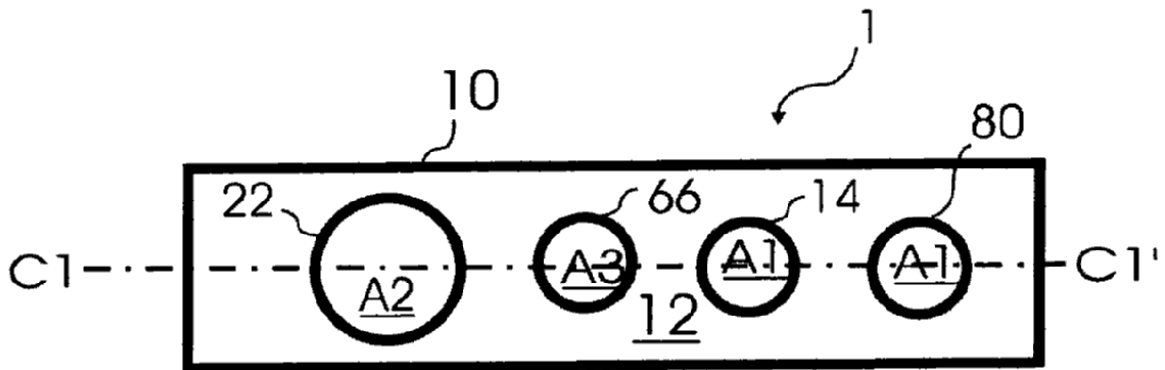
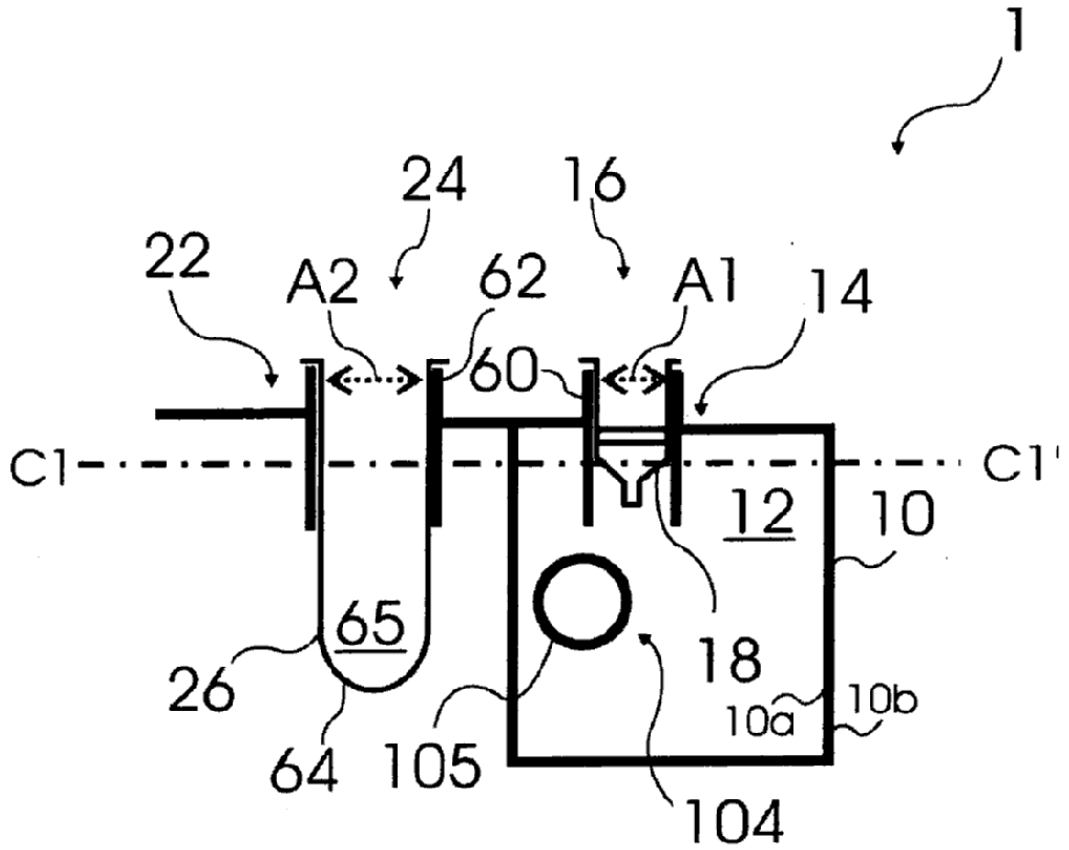
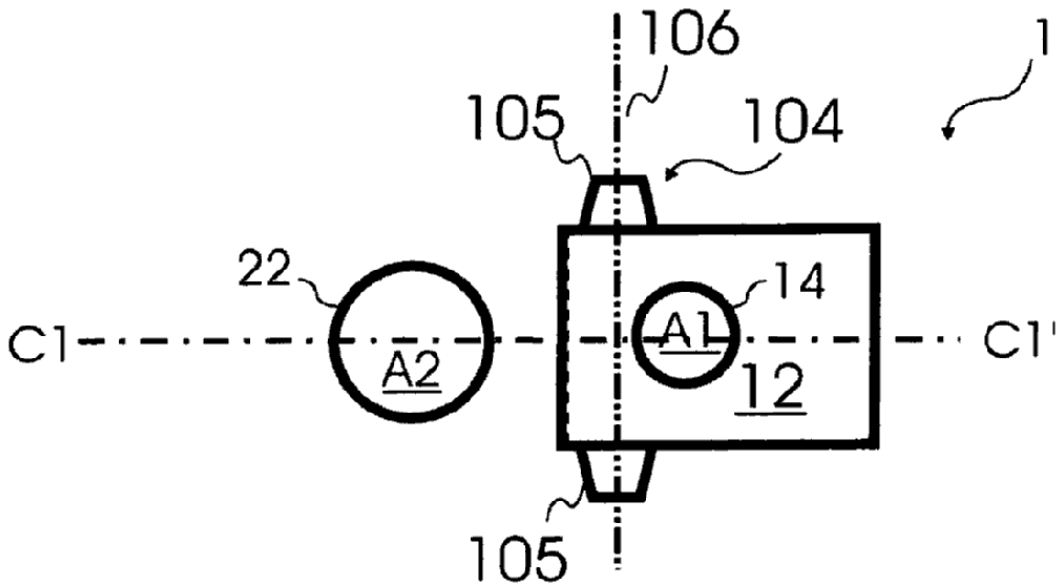


Fig. 7B



**Fig. 9A**



**Fig. 9B**

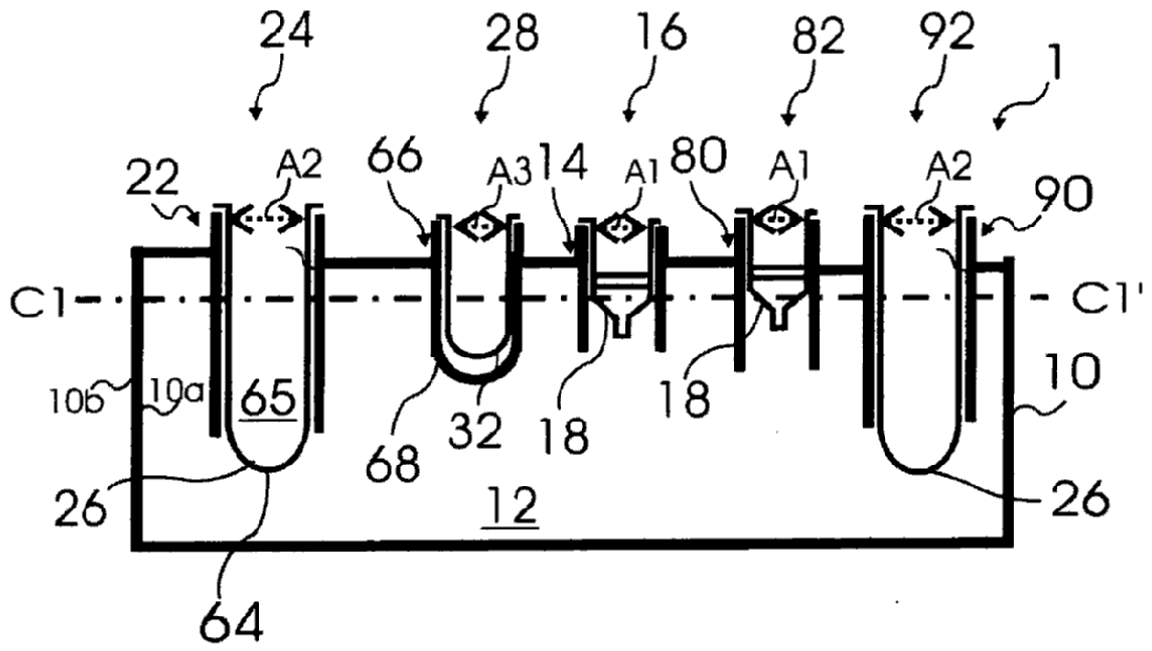


Fig. 8A

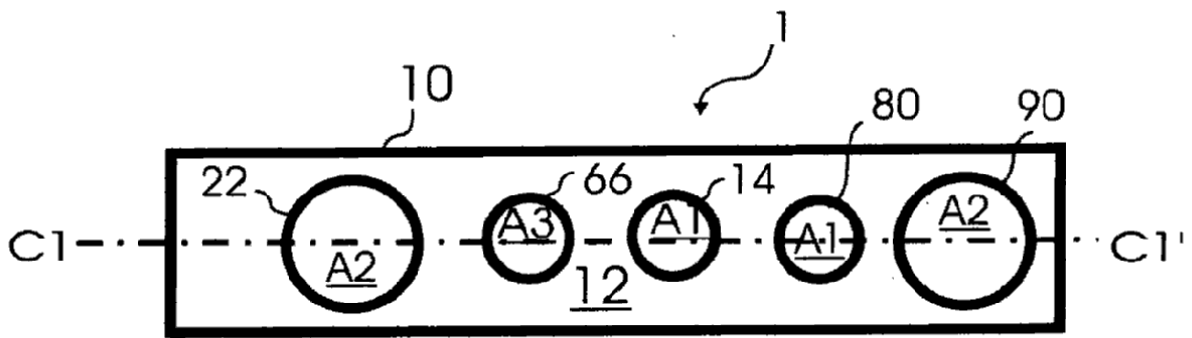
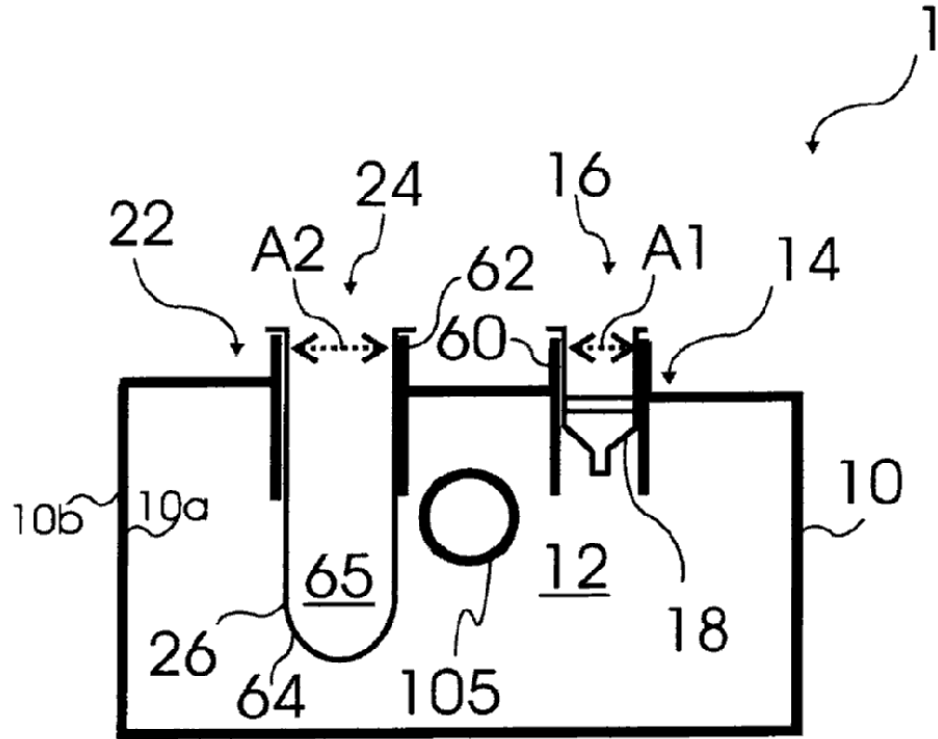
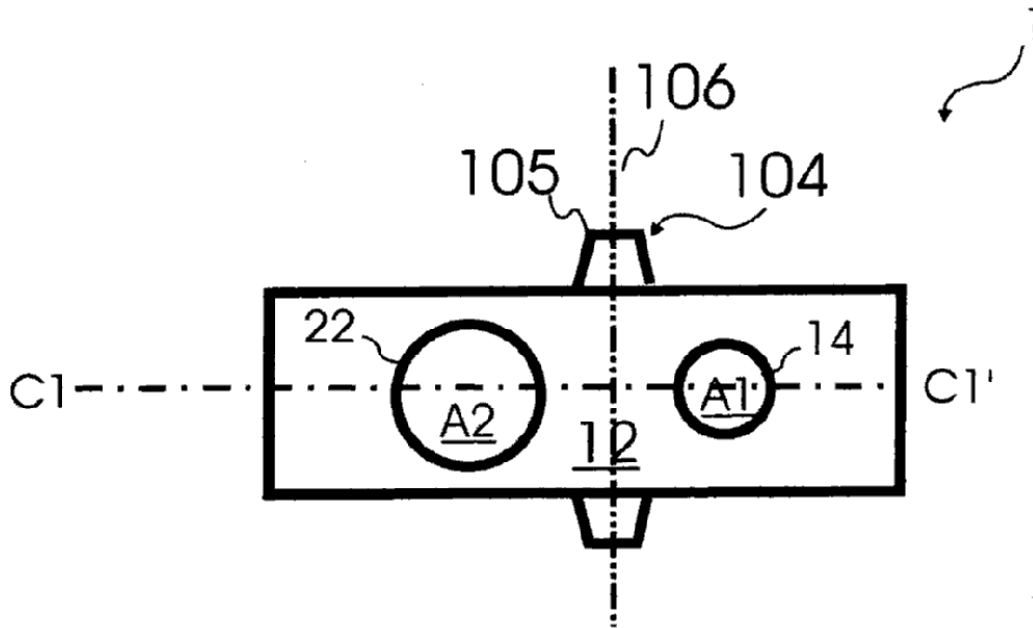


Fig. 8B



**Fig. 10A**



**Fig. 10B**

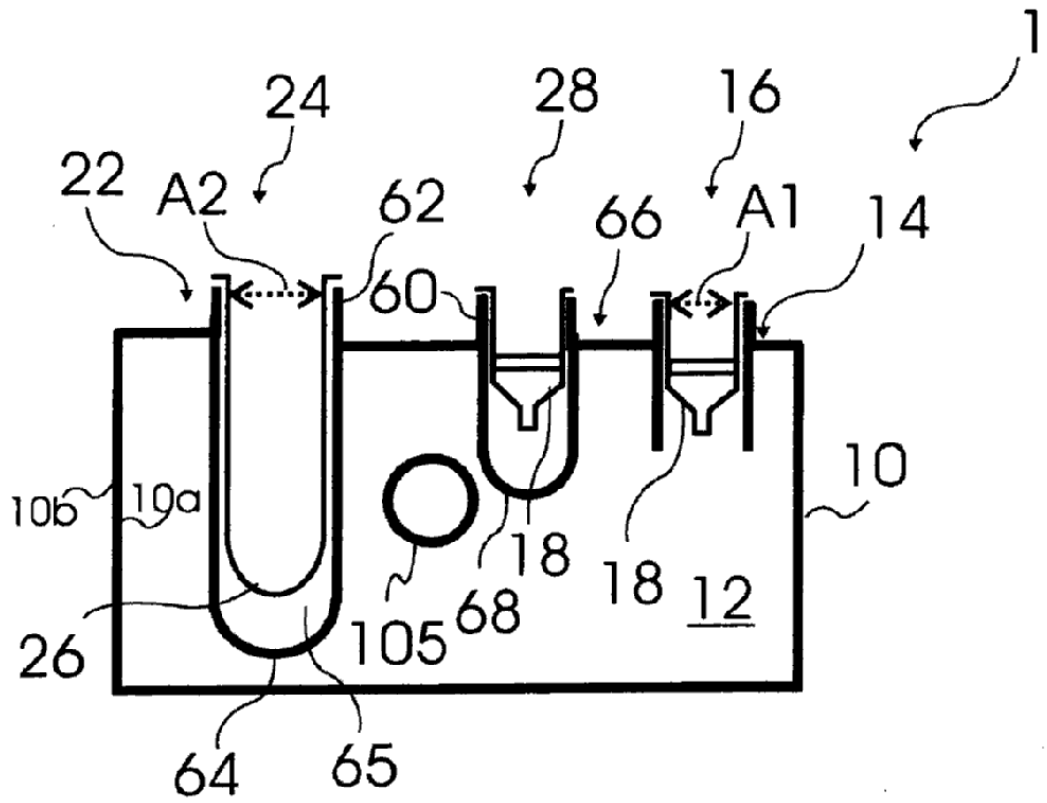


Fig. 11A

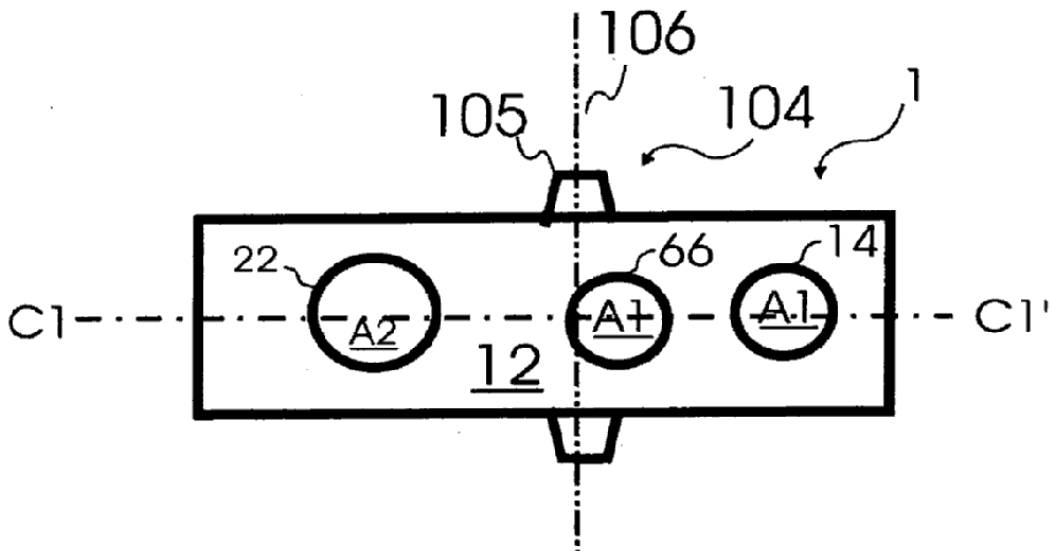


Fig. 11B

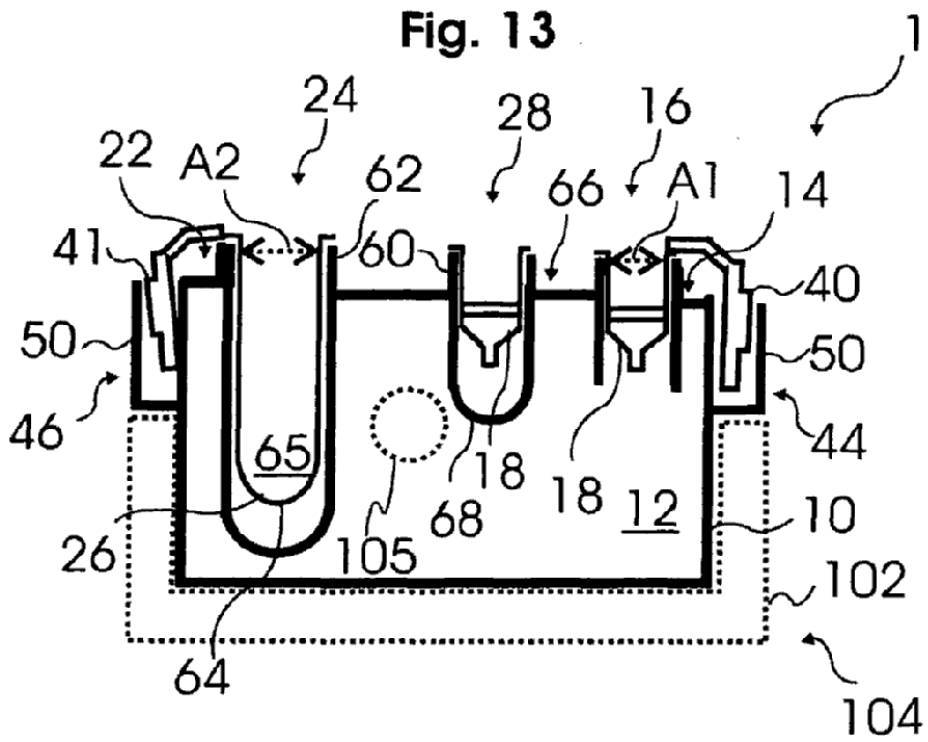
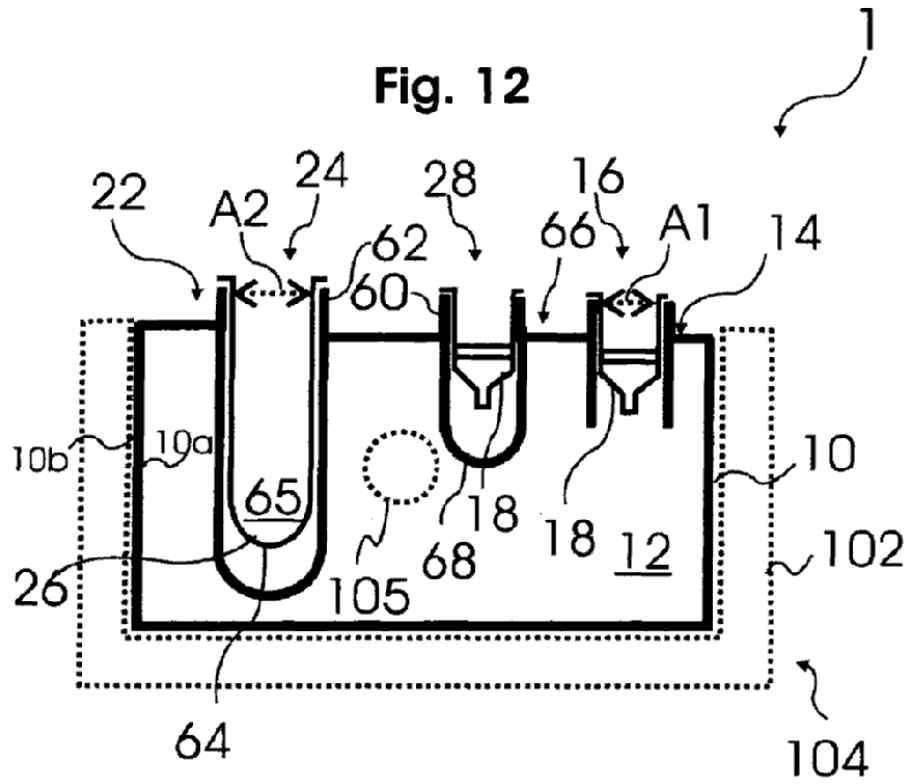


FIG. 14A

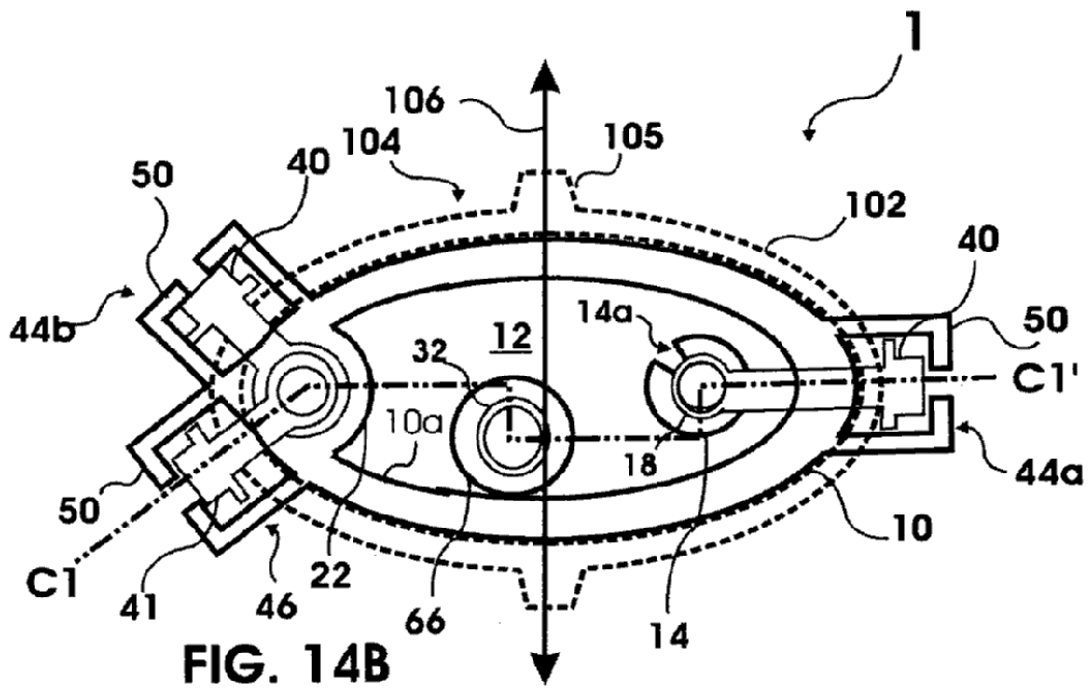
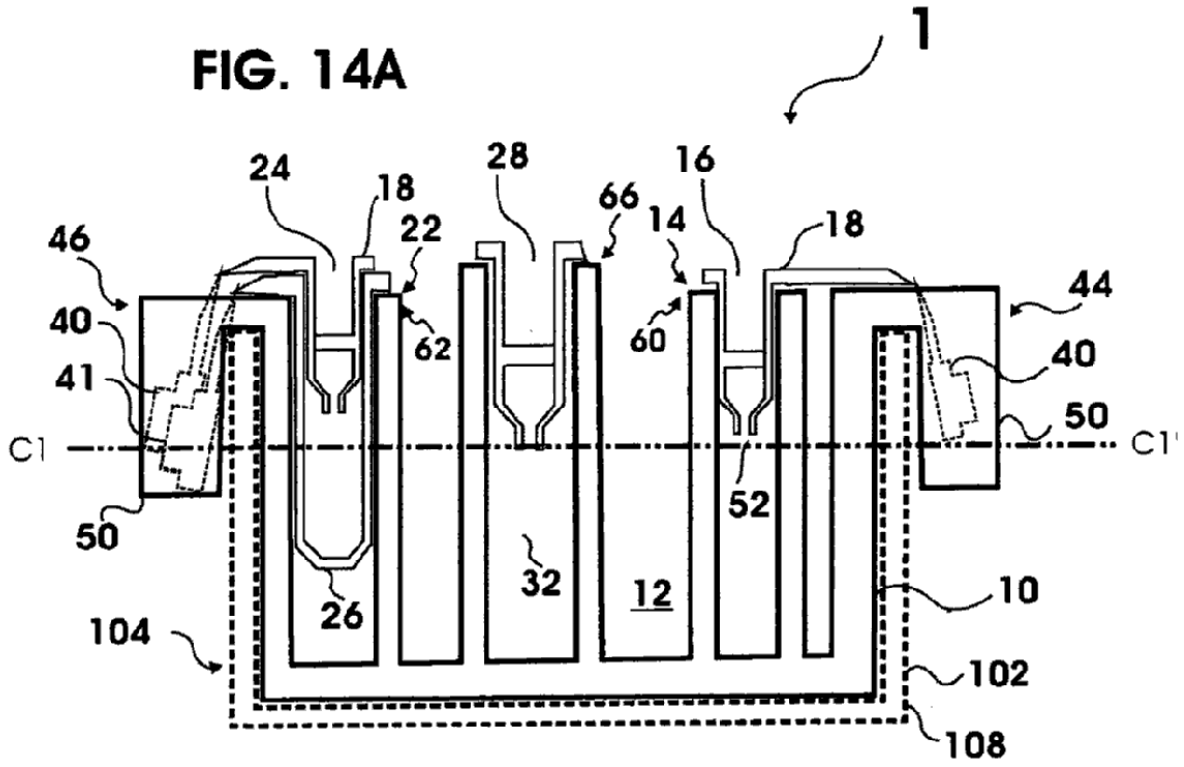


FIG. 14B





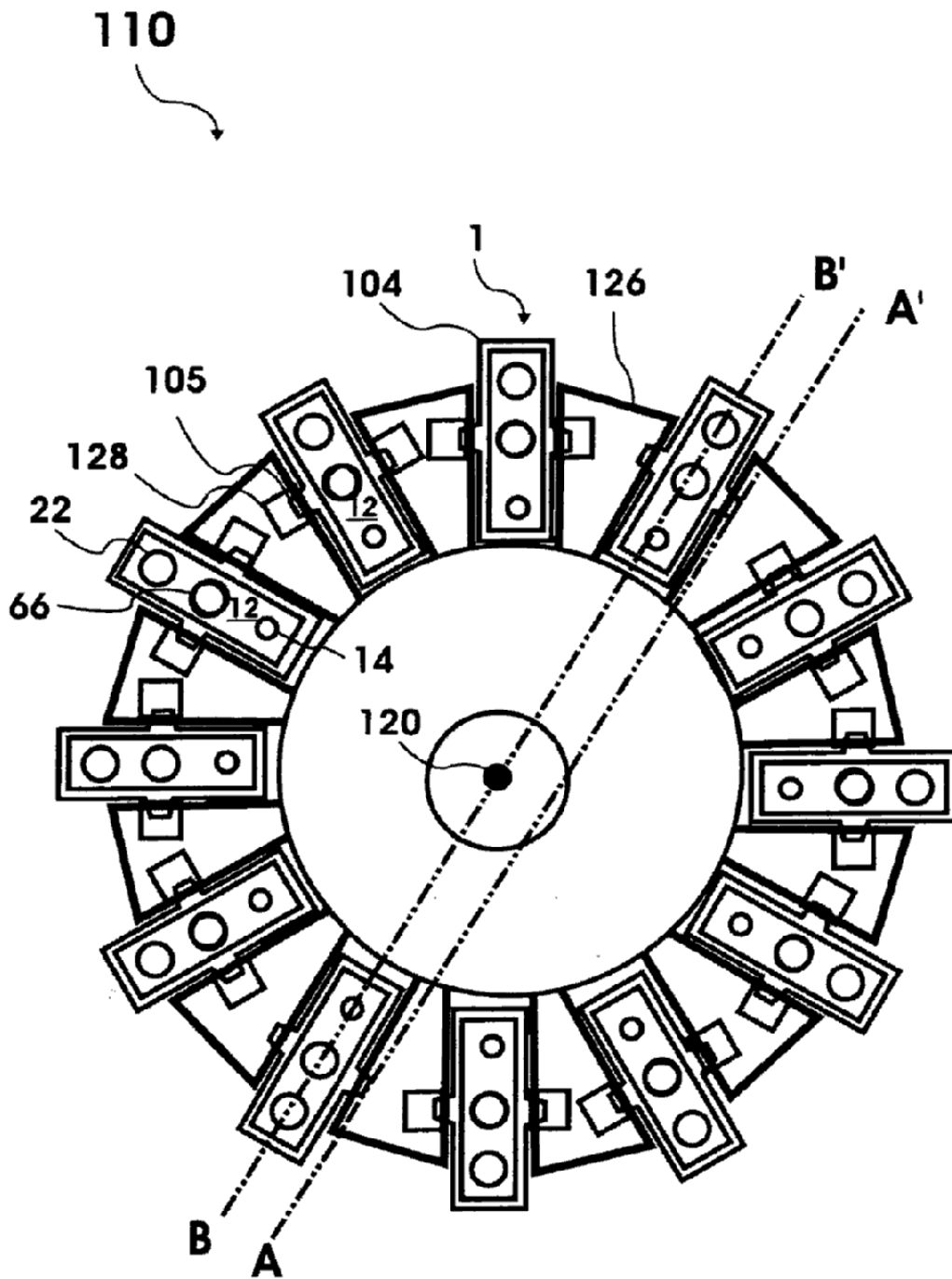


FIG. 17A

FIG. 17B

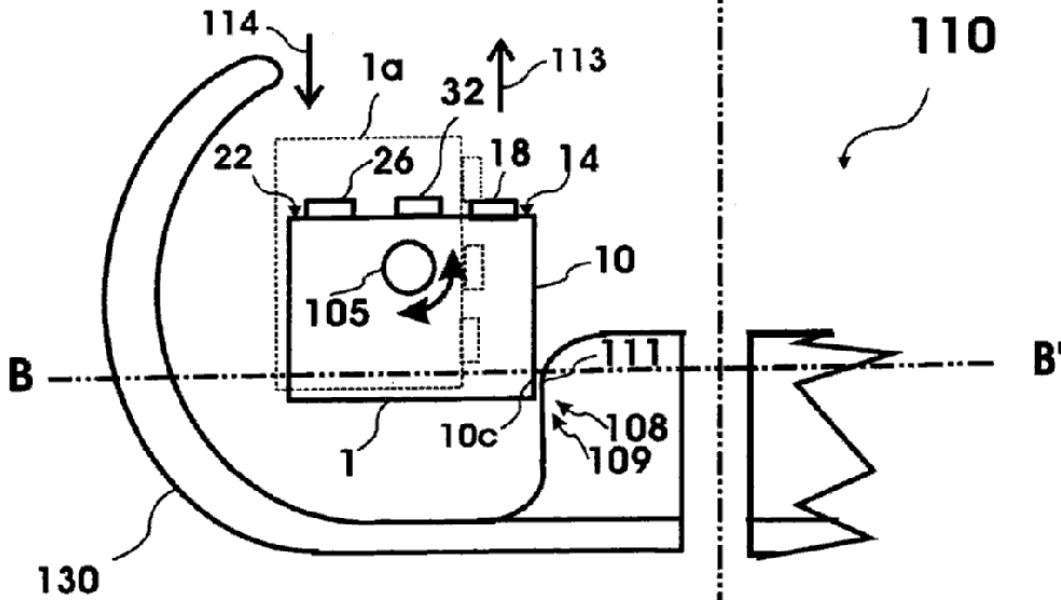
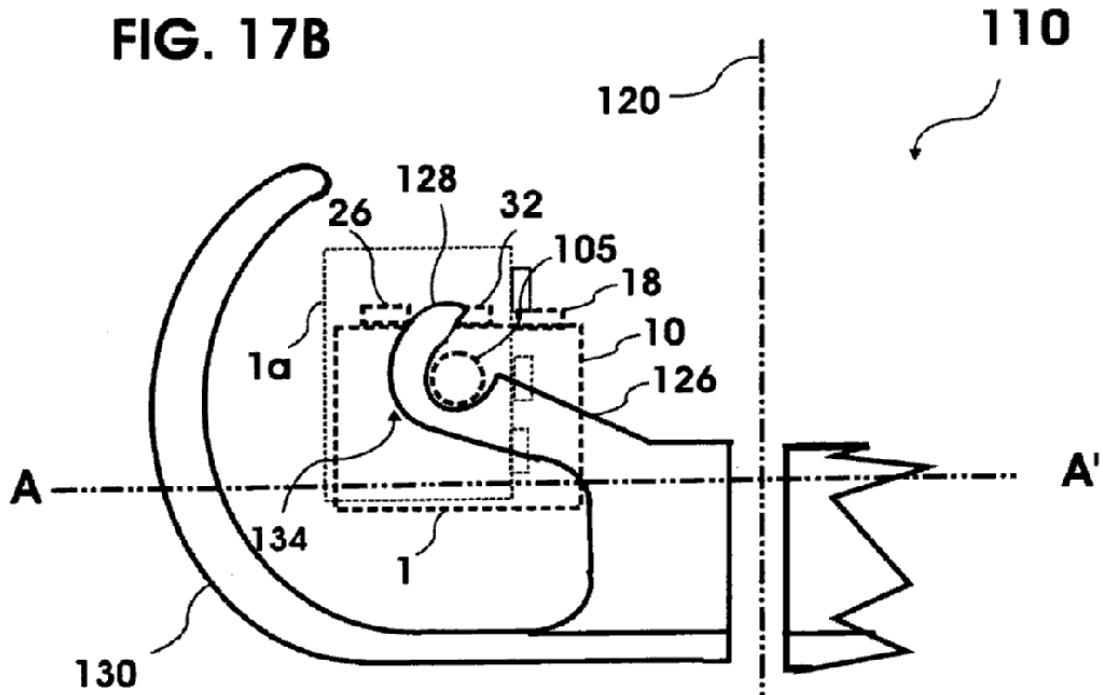


FIG. 17C

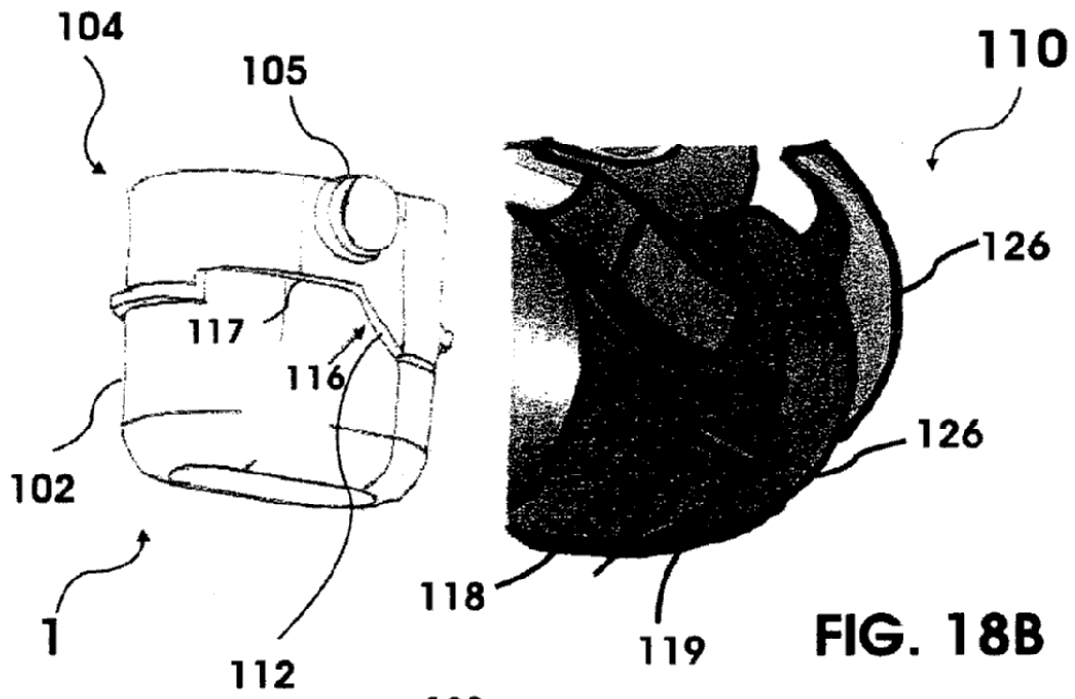


FIG. 18A

FIG. 18B

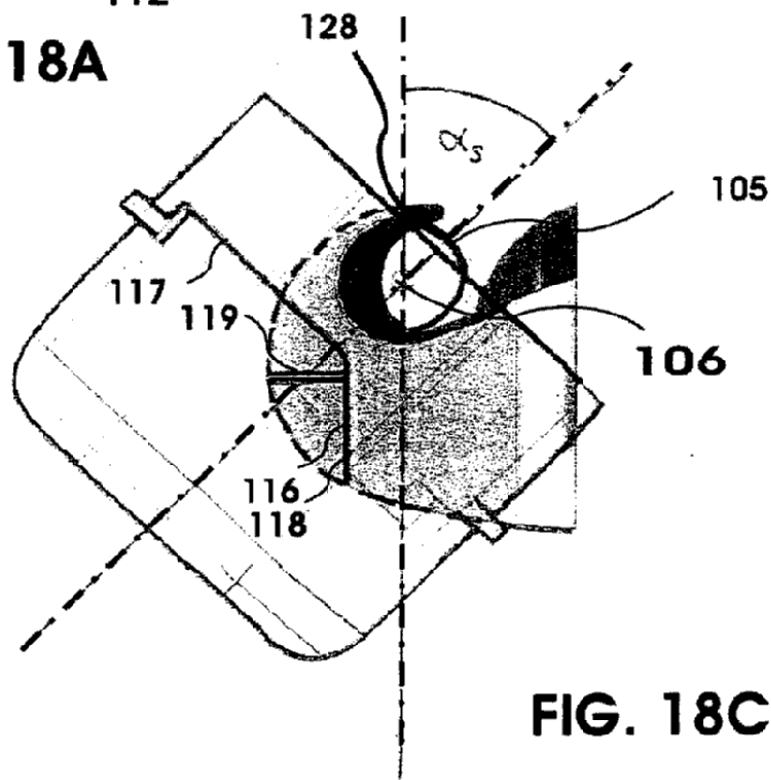
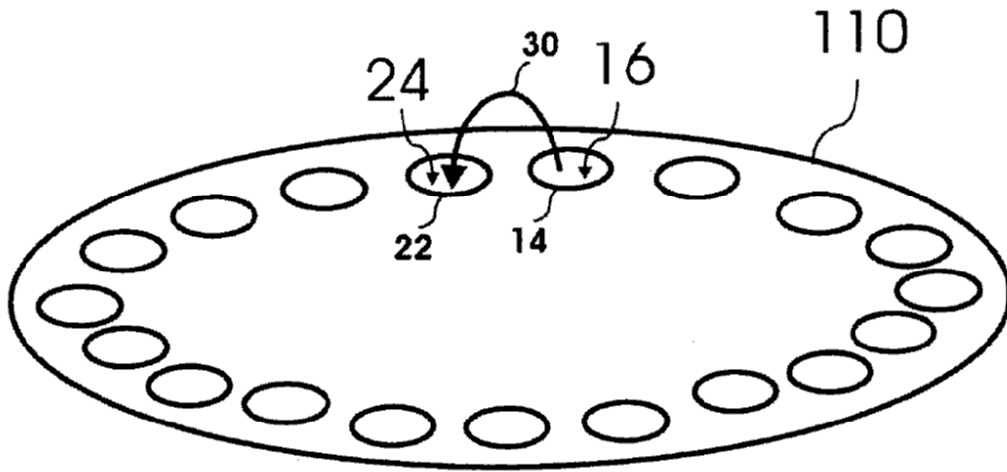
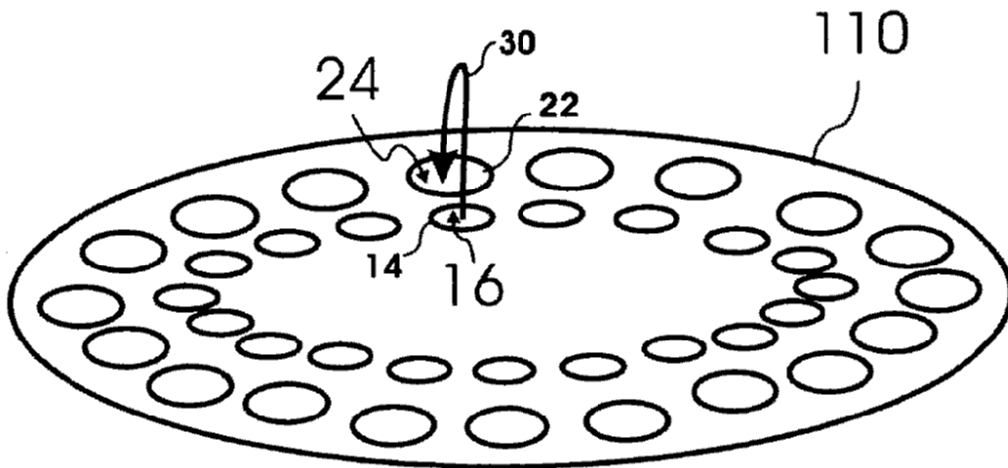


FIG. 18C

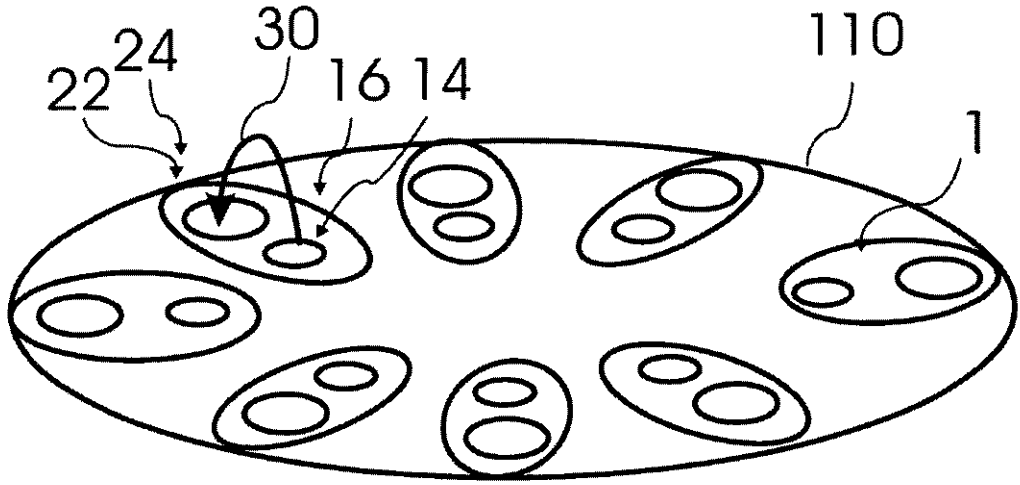
**Fig. 19A**



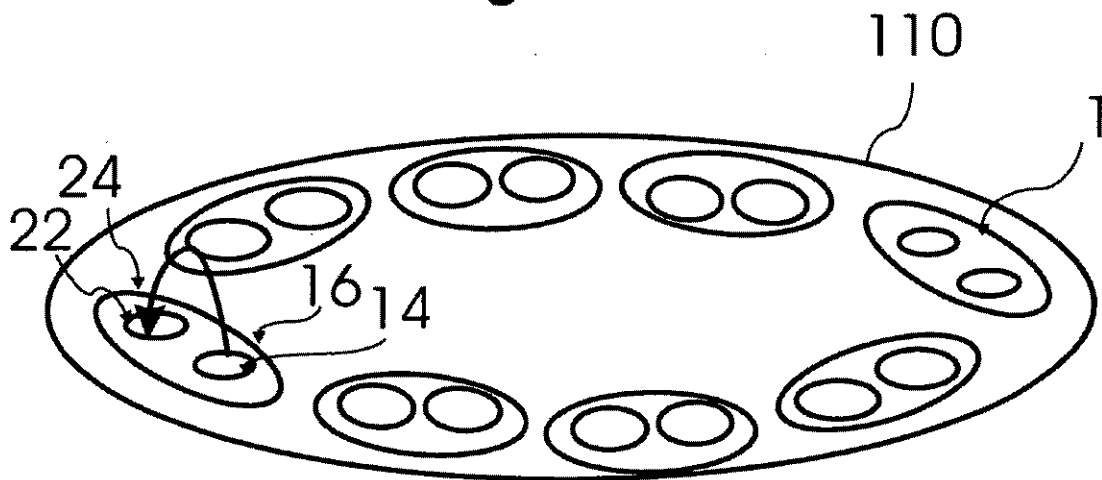
**Fig. 19B**



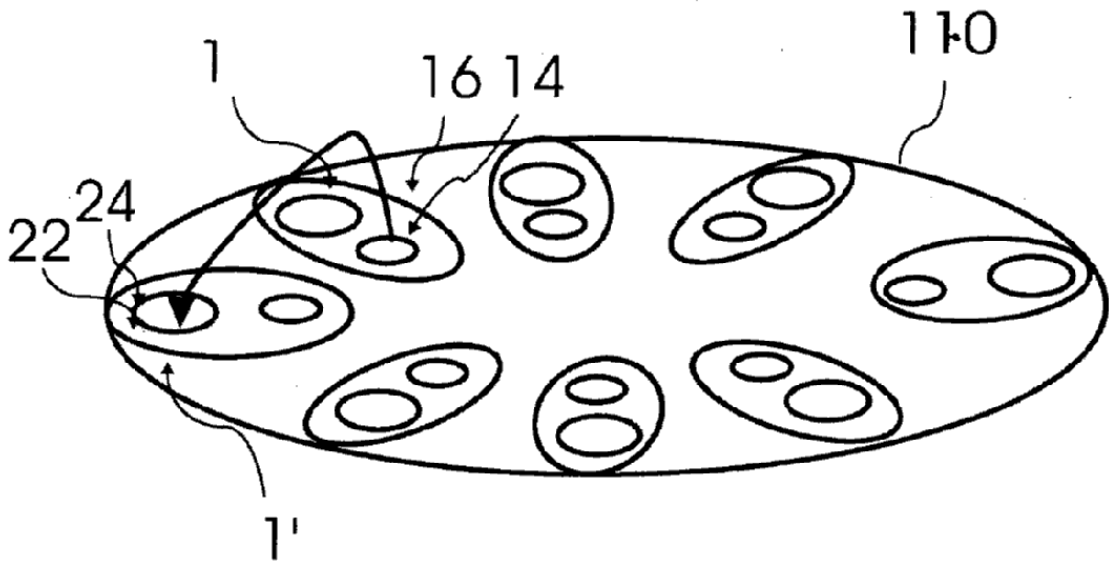
**Fig. 20A**



**Fig. 20B**



**Fig. 20C**



**Fig. 20D**

