

19



OFICINA ESPAÑOLA DE
PATENTES Y MARCAS

ESPAÑA



11 Número de publicación: **2 554 361**

51 Int. Cl.:

A61F 13/551 (2006.01)

A61F 13/84 (2006.01)

A61F 15/00 (2006.01)

12

TRADUCCIÓN DE PATENTE EUROPEA

T3

96 Fecha de presentación y número de la solicitud europea: **14.12.2005 E 05854240 (8)**

97 Fecha y número de publicación de la concesión europea: **02.09.2015 EP 1827343**

54 Título: **Una serie de artículos absorbentes con indicadores de mejora funcional**

30 Prioridad:

15.12.2004 US 12997

45 Fecha de publicación y mención en BOPI de la traducción de la patente:

18.12.2015

73 Titular/es:

THE PROCTER & GAMBLE COMPANY (100.0%)
One Procter & Gamble Plaza
Cincinnati, OH 45202, US

72 Inventor/es:

VISSCHER, RONALD, BOSMAN;
MASON, PETER, CHARLES, JR.;
HUGHES, JEANNE, MARIE;
SCHLUETER, FOLKE;
SOMMA, EMMA;
CARLUCCI, GIOVANNI y
WEISMAN, PAUL, THOMAS

74 Agente/Representante:

DEL VALLE VALIENTE, Sonia

ES 2 554 361 T3

Aviso: En el plazo de nueve meses a contar desde la fecha de publicación en el Boletín europeo de patentes, de la mención de concesión de la patente europea, cualquier persona podrá oponerse ante la Oficina Europea de Patentes a la patente concedida. La oposición deberá formularse por escrito y estar motivada; sólo se considerará como formulada una vez que se haya realizado el pago de la tasa de oposición (art. 99.1 del Convenio sobre concesión de Patentes Europeas).

DESCRIPCIÓN

Una serie de artículos absorbentes con indicadores de mejora funcional

5 Campo de la invención

La presente invención se refiere a productos absorbentes desechables y, más especialmente, a artículos para la higiene femenina previstos para su uso en prendas interiores femeninas.

10 Antecedentes

Las mujeres utilizan artículos absorbentes, tales como compresas higiénicas, principalmente durante sus periodos menstruales para alojar y contener el menstuo y otras descargas vaginales para proteger sus prendas interiores de las manchas. De forma similar, utilizan otros artículos como, por ejemplo, almohadillas para la incontinencia para el control de la incontinencia urinaria ligera. Las compresas higiénicas y las almohadillas para la incontinencia tienen de forma típica un medio de unión adhesivo para adherir temporalmente el dispositivo a la región de la entrepierna de la prenda interior de la usuaria, habitualmente su braga.

20 Cuando se coloca un artículo absorbente en una prenda interior, frecuentemente es crítico que el artículo esté correctamente colocado con respecto a su parte de la entrepierna. La colocación incorrecta del artículo absorbente puede dar como resultado que las descargas corporales entren en contacto con las prendas o prendas interiores de la portadora en lugar de hacerlo con el artículo absorbente. Por ejemplo, si el artículo absorbente se coloca demasiado hacia delante en la parte frontal de la prenda interior, la parte posterior de la prenda interior puede no quedar cubierta por el artículo absorbente, dando como resultado que el fluido, como el menstuo, manche la prenda interior. El problema se ve acrecentado cuando el artículo absorbente tiene forma asimétrica, de modo que no proporciona una indicación inherente de una correcta colocación. Además, si el producto tiene lo que habitualmente se denominan "alas" o "aletas" previstas para envolver los bordes de las prendas interiores de la portadora en la región de la entrepierna y/o fijar el artículo a la prenda interior, la colocación incorrecta del artículo puede dar como resultado un mal plegado y un desprendimiento prematuro.

30 Los artículos absorbentes con forma asimétrica como, por ejemplo, los artículos absorbentes que son estrechos por la parte frontal y anchos por la trasera, o que no son asimétricos con respecto a una línea central transversal como, por ejemplo, las compresas higiénicas "en forma de pera" son conocidos en la técnica. Dichos artículos están previstos para el uso con la región de mayor superficie específica orientada hacia la zona trasera de la portadora. Las compresas higiénicas diseñadas de este modo pueden evitar de forma más eficaz el manchado de las prendas interiores. Los artículos absorbentes con forma asimétrica se conocen también por el control de la incontinencia urinaria ligera. Por ejemplo, US-5.439.458, concedida a Noel y col., describe un artículo absorbente tal como una almohadilla para la incontinencia de adultos que tiene una forma mejorada. La forma se describe como asimétrica con respecto a su línea central longitudinal, pero asimétrica con respecto a su línea central transversal.

40 Sin embargo, el problema con los artículos absorbentes con forma asimétrica, especialmente con los artículos para el uso como artículos para la higiene femenina, es que la naturaleza asimétrica de la almohadilla lo hace difícil de colocar correctamente en la prenda interior de la usuaria. Concretamente, en lo que respecta a las compresas higiénicas y a las almohadillas para la incontinencia, resulta confuso para la usuaria saber qué extremo con forma asimétrica va en la parte posterior o en la frontal, respectivamente, con respecto a la prenda interior. Para las almohadillas para la incontinencia, por ejemplo, algunas usuarias tienden a colocar intuitivamente la parte que tiene una superficie específica mayor hacia la parte posterior, como resulta deseable en el caso de una compresa higiénica de forma similar prevista para el uso menstrual cuando, en realidad, la parte que tiene una superficie específica mayor está prevista para ser orientada hacia la parte frontal de su prenda interior.

50 Otros problemas asociados con los artículos para la higiene femenina incluyen comunicar a la usuaria de forma eficaz una ventaja específica de un artículo en particular. Por ejemplo, un artículo tal como una compresa higiénica puede tener una funcionalidad mejorada en una parte, por ejemplo, una absorbencia mejorada más cerca de uno u otro extremo. Sería ventajoso para la usuaria saber en cierto modo qué parte del artículo tiene la absorbencia mejorada. Saberlo facilitaría una correcta orientación y colocación del artículo en su prenda interior.

El documento EP-1174104A1 describe un envase que contiene artículos absorbentes que tienen colores diferentes.

60 Por tanto, sigue existiendo una necesidad no resuelta de un artículo para la higiene femenina, tal como una compresa higiénica o salvaslip que esté diseñado para facilitar la colocación y posicionamiento correctos en la prenda interior de la usuaria.

65 Además, sigue existiendo una necesidad no resuelta de un medio para colocar y posicionar correctamente el artículo para la higiene femenina en una prenda interior cuando el artículo absorbente no es simétrico con respecto a una línea central longitudinal y/o transversal del mismo.

Existe además una necesidad no resuelta de disponer de un artículo para la higiene femenina, o una serie de artículos para la higiene femenina, que comuniquen a la usuaria de forma eficaz diferencias en la funcionalidad que pueden estar presentes en diversas partes del mismo. Dicha necesidad no está cubierta ni para los artículos simétricos ni para los asimétricos.

5 Finalmente, existe una necesidad no resuelta de disponer de una almohadilla para la incontinencia con forma asimétrica que comprenda medios para facilitar una correcta orientación y/o colocación.

Sumario de la invención

10 Se describe una serie de artículos para la higiene femenina para colocarlos en una prenda interior que tienen una parte de entrepierna limitada en caras opuestas por partes de aberturas curvadas para las piernas. Cada artículo para la higiene femenina de la serie tiene una superficie orientada hacia el cuerpo, una primera región final y una segunda región final, comprendiendo la serie de artículos para la higiene femenina al menos primeros y segundos artículos para la higiene femenina que se diferencian en al menos una característica funcional. Los primeros y segundos artículos para la higiene femenina comprenden cada uno de ellos un indicador de mejora funcional visible desde la superficie orientada hacia el cuerpo, siendo el indicador de mejora funcional de los primeros y segundos artículos para la higiene femenina visiblemente diferenciable para distinguir el primer artículo para la higiene femenina del segundo artículo para la higiene femenina.

20 Breve descripción de los dibujos

La Fig. 1 es una vista en planta parcialmente en sección de un artículo para la higiene femenina de la presente invención.

25 La Fig. 2 es un corte transversal de la sección 2 - 2 mostrada en la Fig. 1.

La Fig. 3 es una vista en planta de un artículo para la higiene femenina de la presente invención.

30 La Fig. 4 es una vista en planta de un artículo para la higiene femenina de la presente invención correctamente colocado en una prenda interior.

La Fig. 5 es una vista en planta de otra realización de un artículo para la higiene femenina de la presente invención correctamente colocado en una prenda interior.

35 La Fig. 6 es una vista en planta de otra realización de un artículo para la higiene femenina de la presente invención correctamente colocado en una prenda interior.

La Fig. 7 es una vista en planta de otra realización de un artículo para la higiene femenina de la presente invención.

40 La Fig. 8 es una vista en planta de otra realización de un artículo para la higiene femenina de la presente invención.

La Fig. 9 es una vista en corte transversal de la sección 9 - 9 mostrada en la Fig. 8.

La Fig. 10 es una vista en planta de otra realización de un artículo para la higiene femenina de la presente invención.

45 La Fig. 11 es una vista de una serie de artículos para la higiene femenina de la presente invención.

La Fig. 12 es una vista de una serie de artículos para la higiene femenina y una serie correspondiente de envasado de la presente invención.

50 La Fig. 13 es una vista de una serie de artículos para la higiene femenina y una serie correspondiente de envasado de la presente invención.

La Fig. 14 es una vista de una serie de artículos para la higiene femenina de la presente invención.

55 La Fig. 15 es una vista de una serie de artículos para la higiene femenina y una serie correspondiente de envasado de la presente invención.

La Fig. 16 es una vista de una serie de artículos para la higiene femenina de la presente invención.

60 La Fig. 17 es una vista de una serie de artículos para la higiene femenina y una serie correspondiente de envasado de la presente invención.

65

Descripción detallada de la invención

En la presente memoria, la expresión “artículo absorbente” se refiere a dispositivos que absorben y contienen líquido y, más en particular, se refiere a dispositivos colocados contra o cerca del cuerpo de la portadora para absorber y contener los diferentes exudados descargados por el cuerpo.

En la presente memoria, el término “artículo para la higiene femenina” se refiere a artículos absorbentes desechables para el uso femenino para el control de la menstruación y/o de la incontinencia ligera. Los artículos para la higiene femenina son mantenidos de forma típica en posición adyacente a los genitales externamente visibles de la usuaria (es decir, la región pudenda) por la prenda interior de la usuaria. Los artículos para la higiene femenina pueden colocarse en el interior de la prenda interior de la usuaria y sujetarse mediante medios adhesivos u otros medios de unión. Los artículos para la higiene femenina no incluyen pañales para bebés.

En la Fig. 1 se muestra una realización de un artículo para la higiene femenina de la presente invención, una almohadilla **10** para la incontinencia, en vista en planta parcialmente en sección y en la Fig. 2 en corte transversal. Aunque la invención se describe en la Fig. 1 como una realización de una almohadilla **10** para la incontinencia, las características descritas de la invención pueden ser útiles también cuando se incorporan en otros artículos para la higiene femenina como, por ejemplo, compresas higiénicas y salvaslips. Por lo tanto, la siguiente descripción se realiza en el contexto de una almohadilla para la incontinencia, aunque es aplicable a artículos para la higiene femenina en general. La invención también puede ser una almohadilla para la incontinencia anal, una almohadilla para las hemorroides, una almohadilla interlabial, o cualquier otro artículo absorbente cuya colocación y posicionamiento correctos en una prenda interior sea deseable.

La almohadilla **10** para la incontinencia puede considerarse en tres regiones, dos regiones **12** y **14** de extremo que comprenden cada una aproximadamente un tercio de la longitud total, y una región central **16**. En el contexto de una almohadilla **10** para la incontinencia de la presente invención, la región **12** de extremo representa la parte frontal de la almohadilla, es decir, la parte de la almohadilla **10** para la incontinencia prevista para quedar orientada durante el uso hacia la parte frontal de la prenda interior de la usuaria. En el contexto de una compresa higiénica o de un salvaslip **11** de la presente invención, la región **12** de extremo representa la parte posterior de la almohadilla, es decir, la parte de la compresa higiénica o del salvaslip **11** prevista para estar orientada durante el uso hacia la parte posterior de la prenda interior de la usuaria.

La almohadilla **10** para la incontinencia tiene una superficie (o cara) **15** orientada hacia el cuerpo que está en contacto con el cuerpo de la usuaria durante el uso y una superficie (o cara) **17** orientada hacia la prenda de vestir que está en contacto con la prenda interior de la usuaria durante el uso. En general, puede decirse que cada capa componente de la almohadilla para la incontinencia **10** tiene una cara orientada hacia el cuerpo y una cara orientada hacia la prenda de vestir, estando las caras determinadas por su orientación con respecto a la orientación del artículo durante el uso. La almohadilla **10** para la incontinencia tiene una línea central longitudinal **L** y una línea central transversal **T** y las líneas centrales son perpendiculares entre sí en el plano de la compresa higiénica cuando está en configuración aplanada, como se muestra en la Fig. 1. En una realización, la almohadilla para la incontinencia puede ser generalmente simétrica con respecto a ambas líneas centrales, mientras que en las demás realizaciones la almohadilla para la incontinencia puede ser generalmente asimétrica con respecto a su línea central. En la realización mostrada en la Fig. 1, la almohadilla **10** para la incontinencia es simétrica con respecto a la línea central **L** longitudinal y asimétrica con respecto a la línea central **T** transversal. Como se describe más completamente a continuación, los artículos para la higiene femenina también pueden estar provistos de extensiones laterales conocidas en la técnica como “aletas” o “alas” (no mostradas en la Fig. 1) previstas para plegarse alrededor y cubrir los elásticos de la braga en la región de entrepierna de la prenda interior de la usuaria.

La almohadilla **10** para la incontinencia puede tener cualquier forma conocida en la técnica de los artículos para la higiene femenina, incluida una forma de “reloj de arena” generalmente simétrica, que se estrecha hacia el interior a partir de una anchura transversal relativamente mayor en una parte de una de las regiones de extremo hasta una anchura transversal relativamente menor en la región intermedia. Sin embargo, la invención es especialmente ventajosa en el caso de almohadillas para la incontinencia y otros artículos para la higiene femenina que son asimétricos con respecto a su eje transversal, de modo que la anchura transversal máxima de un extremo, por ejemplo, la región **12** de extremo de la almohadilla es mayor que la anchura transversal máxima del otro extremo, por ejemplo, la región **14** de extremo. La anchura transversal se define generalmente como la dimensión de borde a borde a través del artículo, medida de forma paralela a la línea central transversal **T**. Dichas almohadillas pueden describirse como almohadillas con forma de pera, con forma de sillín de bicicleta, con forma trapezoidal, con forma de cuña o de otro modo indicativo de una forma bidimensional que tiene dos extremos en donde un extremo es más largo que el otro en una dimensión de anchura máxima.

La almohadilla **10** para la incontinencia puede tener un núcleo absorbente **20** para absorber y almacenar los fluidos corporales descargados durante el uso. En algunas realizaciones de almohadillas para la incontinencia, salvaslips, compresas higiénicas u otros dispositivos de la presente invención, no es necesario un núcleo absorbente, ya que la almohadilla está constituida únicamente por una lámina superior (que puede tener una cierta absorbencia) y una lámina de respaldo impermeable a los fluidos. El núcleo absorbente **20** puede estar formado por cualquiera de los materiales bien conocidos por el experto en la técnica. Los ejemplos de este tipo de materiales incluyen múltiples pliegues de guata de celulosa rizada, fibras de celulosa esponjosa, fibras de pasta

de madera, también conocidas como fieltro de aire, fibras textiles, una mezcla de fibras, una masa o amasijo de fibras, bandas de fibras tendidas al aire, una banda de fibras poliméricas, y una mezcla de fibras poliméricas.

5 En una realización, el núcleo absorbente **20** puede ser relativamente fino, inferior a aproximadamente 5 mm de espesor, o inferior a aproximadamente 3 mm, o inferior a aproximadamente 1 mm de espesor. El espesor puede medirse mediante cualquier método conocido en la técnica a una presión uniforme de 1,7 kPa (0,25 psi). El núcleo absorbente puede comprender materiales absorbentes gelificantes (AGM), incluidas fibras de AGM, tal cual es conocido en la técnica.

10 El núcleo absorbente **20** puede estar formado o recortado con una determinada forma, cuyos bordes exteriores definen una periferia **30** del núcleo. La forma del núcleo absorbente **20** puede ser generalmente rectangular, circular, ovalada, elíptica, o similares. El núcleo absorbente **20** puede estar generalmente centrado con respecto a la línea **L** central longitudinal y la línea **T** central transversal.

15 Para evitar que los exudados corporales absorbidos entren en contacto con las prendas de vestir de la usuaria, la almohadilla para la incontinencia **10** puede tener una lámina **22** de respaldo impermeable a los líquidos. La lámina **22** de respaldo puede comprender cualquiera de los materiales para láminas de respaldo conocidos en la técnica, por ejemplo, películas de polímero y estratificados de película/material no tejido. Para proporcionar un grado de suavidad y permeabilidad a vapores para la cara orientada hacia la prenda de vestir de la compresa higiénica **10**, la lámina **22** de respaldo puede ser una capa externa permeable a vapores de la cara orientada hacia la prenda de vestir de la compresa higiénica **20**. La lámina **22** de respaldo puede estar formada por cualquier material permeable a vapores conocido en la técnica. La lámina **22** de respaldo puede comprender una película microporosa, una película conformada por aberturas, u otra película polimérica que sea permeable a vapores, o que se haya convertido en permeable a vapores tal como es conocido en la técnica. Un material adecuado es un material permeable a vapores suave liso y amoldable, tal como una banda de material no tejido que sea hidrófoba o convertida en hidrófoba para que sea sustancialmente impermeable a líquidos. Una banda de material no tejido proporciona suavidad y conformabilidad para que sea cómoda, y puede generar poco ruido, de forma que su movimiento no produce sonidos indeseados.

20 Para conseguir suavidad cerca del cuerpo, la almohadilla **10** para la incontinencia puede tener una capa orientada hacia el cuerpo, a la que se hace referencia en la presente memoria como lámina superior **26**. La lámina superior **26** puede estar formada por cualquier material suave, liso, amoldable, poroso que sea cómodo para la piel humana, y que los fluidos tales como las descargas urinarias o vaginales puedan atravesar. La lámina superior **26** puede comprender bandas de material no tejido fibroso y puede comprender fibras conocidas en la técnica, incluidas fibras de dos componentes y/o fibras conformadas. La lámina superior **26** puede ser también una película polimérica permeable a los líquidos, tal como una película con orificios, o una película conformada por aberturas tal como es conocido o bien compresas sanitarias tales como la marca de compresas sanitarias ALWAYS®.

30 Al menos la lámina superior **26** o la lámina **22** de respaldo, y preferiblemente ambas, definen una forma cuyo borde define una periferia exterior **28** de la almohadilla **10** para la incontinencia. En una realización preferida, tanto la lámina superior **26** como la lámina **22** de respaldo definen la periferia exterior **28** de la almohadilla para la incontinencia. Las dos capas se pueden cortar a troquel, como es conocido en la técnica, por ejemplo, tras combinar todos los componentes en la estructura de la almohadilla **10** para la incontinencia como se describe en la presente memoria. Sin embargo, la forma tanto de la lámina superior **26** como de la lámina **22** de respaldo se pueden definir independientemente.

45 Entre el núcleo absorbente **20** y la lámina superior **26** puede incluirse al menos una segunda lámina **24** superior permeable a fluidos. La lámina superior **24** secundaria puede contribuir a una rápida adquisición y/o distribución de fluido y está preferiblemente en comunicación de fluidos con el núcleo absorbente **20**. En una realización, la lámina superior **24** secundaria no cubre por completo el núcleo absorbente **20**, pero puede extenderse lateralmente hasta la periferia **30** del núcleo. En una realización, la lámina superior, la lámina superior secundaria o el núcleo absorbente pueden ser estructuras laminares, facilitando las capas el transporte de fluidos debido a las diferencias en las propiedades del transporte de fluidos tales como la presión de capilaridad.

50 En una realización, el núcleo absorbente **20** no se extiende lateralmente hacia el exterior de la misma forma que la lámina superior **26** o la lámina **22** de respaldo, sino que la periferia **28** exterior de la almohadilla **10** para la incontinencia puede ser sustancialmente más grande que la periferia **30** exterior del núcleo. De esta forma, la región de la almohadilla **10** para la incontinencia situada entre la periferia **30** del núcleo y la periferia **28** exterior de la almohadilla **10** para la incontinencia pueden definir una zona transpirable **32** que permite que los vapores atraviesen partes de la compresa higiénica, escapando de esta forma y proporcionando comodidad por secado cuando se lleva puesta. La zona transpirable de la almohadilla para la incontinencia que tiene una zona transpirable puede ser según las enseñanzas de la solicitud de patente US-10/790.418, presentada el 1 de marzo de 2004.

60 Es posible adherir entre sí todos los componentes con adhesivos, incluidos adhesivos de fusión en caliente, como es conocido en la técnica. El adhesivo puede ser Findlay H2128 UN o Savare PM 17 y se puede aplicar mediante el sistema Dynafiber HTW.

65 Como es típico en compresas higiénicas y similares, la almohadilla **10** para la incontinencia de la presente invención puede tener un adhesivo **36** para adherirse a la braga dispuesto en la cara **17** orientada hacia la prenda de vestir de la

lámina **22** de respaldo. El adhesivo **36** para adherirse a la braga puede ser cualquier adhesivo conocido utilizado en la técnica con este fin, y se puede cubrir antes del uso con un papel protector del adhesivo, como es bien conocido en la técnica.

5 Se entiende que la descripción proporciona una descripción general de las partes básicas de los artículos para la higiene femenina como compresas higiénicas y almohadillas para la incontinencia y similares tal como es conocido en la técnica. No se pretende que la descripción sea limitante. Cualquiera o todos los diferentes elementos, rasgos y procesos conocidos de las compresas higiénicas, salvaslips, almohadillas para la incontinencia conocidos, y similares, se pueden incorporar en el artículo para la higiene femenina de la presente invención según sea deseado o necesario para conseguir ventajas especiales derivadas de su uso. Por ejemplo, las compresas higiénicas pueden ser según la descripción de la patente US-4.950.264, concedida a Osborn III el 21 de agosto de 1990 y una almohadilla para la incontinencia puede ser según la descripción de US-5.439.458, concedida a Noel y col. el 8 de agosto de 1995. Ahora, para el resto de la descripción, se describirán las características y ventajas novedosas de la presente invención.

15 Los artículos para la higiene femenina de la presente invención pueden ser simétricos con respecto tanto a las líneas centrales longitudinales como a las transversales. Sin embargo, la mayor utilidad de la invención es en el contexto de los artículos para la higiene femenina que se caracterizan por su asimetría, ya sea en parámetros de forma o de funcionalidad. Por ejemplo, en una realización, un artículo para la higiene femenina tiene forma simétrica con respecto a sus líneas centrales longitudinales y transversales, pero es funcionalmente asimétrico puesto que su funcionalidad es mayor en una región no centrada con respecto a al menos una línea central, por ejemplo, con una mayor capacidad absorbente dispuesta más cerca de una primera región de extremo que de una segunda región de extremo. En dicha almohadilla, es importante que la usuaria perciba cuál de los extremos de la almohadilla tiene una mayor funcionalidad para facilitar la elección adecuada del artículo para un uso previsto y también para una correcta colocación en la prenda interior. En una realización, un artículo para la higiene femenina es asimétrico con respecto a la línea central transversal, de modo que un extremo tiene una mayor funcionalidad debido a que tiene una mayor superficie específica. De nuevo, es importante que la usuaria perciba que la parte con mayor superficie específica tiene una mayor funcionalidad para el uso específico de la almohadilla. Es decir, además de la forma perimetral del artículo y de la diferencia en superficie específica entre uno y otro extremo, la usuaria puede obtener una ventaja a partir de un indicador visual o táctil para ayudar a una orientación correcta, es decir, en la parte frontal o posterior, de la parte con mayor superficie específica.

Por lo tanto, como se describe completamente más adelante en la presente memoria, un artículo para la higiene femenina de la presente invención comprende un indicador **34** de mejora funcional para ayudar a la usuaria a escoger correctamente el artículo y a colocarlo y a utilizarlo correctamente. El indicador **34** de mejora funcional puede ser un indicador o una señal perceptible para la usuaria que corresponde a una parte funcionalmente diferenciable de un artículo para la higiene femenina. Una parte funcionalmente diferenciable de un artículo para la higiene femenina es una parte que tiene una composición, configuración o construcción distinta con respecto a partes adyacentes del artículo. El indicador **34** de mejora funcional puede ser un indicador o una señal perceptible para la usuaria que corresponde a una parte funcionalmente diferenciable de un artículo para la higiene femenina no perceptible si no para la usuaria. El indicador **34** de mejora funcional puede ser un indicador o una señal perceptible para la usuaria que corresponde a una parte funcionalmente diferenciable de un artículo para la higiene femenina no perceptible si no para la usuaria como se prevé para la función específica indicada. En una realización, el indicador **34** de mejora funcional se aplica mediante impresión, por ejemplo, impresión de chorro de tinta. En una realización el indicador **34** de mejora funcional se aplica solamente mediante impresión, por ejemplo, impresión de chorro de tinta, sobre uno de los componentes del artículo y no incluye un componente previamente coloreado o teñido, por ejemplo, un material no tejido uniformemente coloreado.

El indicador **34** de mejora funcional puede ser perceptible solamente de forma visual, es decir, es un indicador de mejora funcional visualmente perceptible. El indicador de mejora funcional puede ser perceptible solamente de forma táctil, es decir, es un indicador de mejora funcional de percepción táctil. Los indicadores de mejora funcional se describen a continuación principalmente para una realización preferida que es visualmente perceptible. “Visualmente perceptible” significa que un observador humano puede discernir visualmente el indicador de mejora funcional a simple vista (exceptuando las lentes correctoras estándar adaptadas para compensar la miopía, la hipermetropía o el astigmatismo u otra visión corregida) con una iluminación al menos igual a la iluminación de una bombilla blanca incandescente de 100 vatios estándar a una distancia de 1 metro. “Solo visualmente perceptible” significa que el indicador de mejora funcional no se puede percibir fácilmente sobre la superficie orientada hacia el cuerpo del artículo para la higiene femenina mediante el tacto, el oído o el olfato. Por lo tanto, no se consideran solo visualmente perceptible canales, relieves, mechones, pliegues y otros elementos táctilmente perceptibles de un artículo para la higiene femenina. Sin embargo, junto con dichos canales, relieves y similares se puede utilizar un indicador de mejora funcional que es solo visualmente perceptible. Por ejemplo, se puede utilizar un indicador de mejora funcional junto con la formación de rebordes alrededor de la periferia de una almohadilla para la incontinencia para indicar un mejor confinamiento de los fluidos.

El indicador **34** de mejora funcional puede disponerse descentrado con respecto al artículo para la higiene femenina; es decir, puede ser una marca o señal visualmente perceptible que no esté centrada al menos con respecto a la línea central **T** transversal. En una realización, como se muestra en la Fig. 1, el indicador **34** de mejora funcional está descentrado con respecto a la línea central transversal, pero es asimétrico con respecto a la línea central longitudinal. De este modo, el indicador **34** de mejora funcional puede identificar una región de

extremo de un artículo para la higiene femenina como una región de especial importancia desde el punto de vista funcional, por ejemplo, como la región prevista para la entrada de fluidos. El indicador **34** de mejora funcional puede también señalar a la usuaria la parte frontal de una almohadilla **10** para indicarle la parte del artículo prevista para colocar para la función de absorción de orina y de descargas vaginales. El indicador **34** de mejora funcional puede también identificar una región de la almohadilla que tiene otra funcionalidad mejorada como, por ejemplo, una mayor absorbencia, un mayor confinamiento de los fluidos, menos escapes, mejor sequedad, mejor concentración de estimulantes sensoriales, mayor cantidad de aditivos para el control del olor, o similares.

Como se muestra en la Fig. 1, la almohadilla **10** para la incontinencia puede ser asimétrica con respecto a la línea central **T** transversal. Un modo de describir dicha almohadilla **10** para la incontinencia es diciendo que una de sus regiones **12** ó **14** de extremo tiene una mayor superficie específica en una superficie de la misma orientada hacia el cuerpo que la otra. Dicho artículo, cuando se coloca correctamente en una prenda interior puede dar lugar a una mayor cobertura, por ejemplo, más superficie específica de la almohadilla, hacia la parte frontal o posterior de la prenda interior de la usuaria durante el uso. En el caso de las compresas higiénicas, las consumidoras de forma típica colocan la región **12** de extremo de mayor dimensión hacia la parte posterior de la braga para una mejor protección frente a la aparición de manchas. Sin embargo, un diseño asimétrico para las almohadillas para la incontinencia constituye un problema para la usuaria. Puesto que la almohadilla no está diseñada para tener la parte **12** de extremo **12** de mayores dimensiones orientada hacia la parte posterior de la prenda interior, la usuaria se beneficia de un signo visual para remarcar la orientación prevista de la almohadilla. Se cree que el signo visual es necesario para vencer la fuerza de la costumbre por parte de la usuaria puesto que estas colocan de forma típica los artículos para la higiene femenina asimétricos de modo que la parte de extremo de mayores dimensiones queda orientada hacia la parte posterior de las prendas interiores de la usuaria.

Para solucionar el problema anterior, un artículo para la higiene femenina, por ejemplo, una almohadilla **10** para la incontinencia de la presente invención, tiene al menos un indicador **34** de mejora funcional visible desde la superficie **15** orientada hacia el cuerpo de la almohadilla **10** para la incontinencia y que proporciona un énfasis visual diferenciable a una parte de la almohadilla más próxima a una de las regiones **12** ó **14** de extremo primera o segunda. En el contexto de una almohadilla **10** para la incontinencia, por ejemplo, el indicador **34** de mejora funcional puede ser una marca o señal que proporcione una indicación visualmente perceptible de la parte frontal de la almohadilla para facilitar la correcta orientación de la almohadilla **10** para la incontinencia con respecto a la prenda interior cuando se coloca y sitúa la almohadilla **10** para la incontinencia en una prenda interior, tal como la braga de la portadora.

Los indicadores **34** de mejora funcional pueden comprender marcas estampadas, tales como figuras, diseños, líneas o segmentos de líneas impresos mediante chorro de tinta, o aristas o protuberancias estampadas, pliegues, jaretas o cualquier otro medio conocido en la técnica para proporcionar indicaciones visibles que desempeñan la función de diferenciar una parte de un artículo para la higiene femenina del otro, por ejemplo, para ayudar a la usuaria a determinar la colocación correcta en términos de orientación desde delante hacia atrás de una almohadilla para la incontinencia en una prenda interior. Concretamente, como se muestra en la Fig. 1, los indicadores **34** de mejora funcional se pueden disponer de modo que indiquen qué región de la almohadilla **10** para la incontinencia está previsto que sea, o que limite a, la región de entrada de fluidos. Por lo tanto, para una almohadilla **10** para la incontinencia, el indicador de mejora funcional proporciona una diferenciación visualmente perceptible que indica a la usuaria que es la parte **12** de extremo de mayores dimensiones de la almohadilla **10** la prevista para quedar orientada hacia la parte frontal de la prenda interior de la usuaria.

Por lo tanto, un criterio para el indicador **34** de mejora funcional es que identifique claramente que una parte, por ejemplo, una parte de extremo, es funcionalmente diferente de otras partes mediante una señal visual diferenciable de la forma general del artículo alrededor de su periferia, forma que puede, de hecho, generar en la usuaria una respuesta intuitiva opuesta. Un modo de describir un artículo asimétrico de la presente invención, por lo tanto, es que el artículo tiene dos partes de extremo, que se diferencian entre sí en su anchura máxima medida en paralelo con una línea central transversal así como en la superficie específica medida con respecto a la periferia y a la línea transversal, pero comprendiendo dicho artículo una señal visualmente perceptible por la portadora, en donde dicha señal visualmente perceptible identifica una parte de extremo del artículo como una región de especial importancia, por ejemplo, como la región prevista para la entrada de fluidos. La percepción de la usuaria puede ser que la parte indicada de la almohadilla puede ser una que tenga una mayor absorbencia, mayor capacidad de confinamiento de fluidos, que genere menos escapes, tenga mejor sequedad, mejor control de malos olores, una suavidad mejorada u otras señales que transmitan una respuesta intuitiva para orientar correctamente el indicador de mejora funcional, por ejemplo, en la parte frontal de la prenda interior.

En el caso de las almohadillas para la incontinencia con forma asimétrica, el efecto del indicador **34** de mejora funcional es dar a la usuaria de una almohadilla **10** para la incontinencia una señal visual que indique qué parte de la almohadilla se prevé orientar hacia la parte frontal de las bragas de la portadora cuando la use para el control de la incontinencia. Puesto que la idea intuitiva de la usuaria es colocar la almohadilla “hacia atrás” con la parte de mayores dimensiones orientada hacia la parte trasera de sus bragas, las señales visuales presentadas por el indicador **34** de mejora funcional de la presente invención proporcionan la ventaja de un uso mejorado gracias a la correcta orientación en la prenda interior. La atención de la usuaria se dirige hacia la región diferenciable señalada por el indicador **34** de mejora funcional, generando una respuesta según la cual una región es funcionalmente importante en términos de su uso previsto. Por lo tanto, en el caso de las almohadillas para la incontinencia con un uso previsto de absorción de orina, la usuaria de forma instintiva orienta la almohadilla con la parte de mayor superficie específica hacia la parte frontal de su prenda interior durante el uso.

Los indicadores **34** de mejora funcional se pueden disponer sobre el artículo para la higiene femenina o dentro del mismo de forma que sean visibles desde la superficie **15** orientada hacia el cuerpo de modo que se proporciona una indicación a la usuaria captando su atención acerca de la importancia de la parte indicada del artículo. Los indicadores de mejora funcional pueden indicar una región de funcionalidad mejorada, por ejemplo, una región de absorbencia mejorada, de capacidad de fluido mejorada, de un control de escapes mejorado, de un control de malos olores mejorado, de un tratamiento de superficie mediante lociones o agentes para el cuidado de la piel mejorado y similares. Los indicadores de mejora funcional pueden señalar una región de confinamiento de fluido mejorado y pueden comprender factores de confinamiento de fluido adicionales como, por ejemplo, canales, recubrimientos de bloqueo de geles y similares, como es conocido en la técnica. Los indicadores **34** de mejora funcional pueden también utilizarse junto con indicaciones de ajuste para utilizar en la prenda interior en la ubicación adecuada como, por ejemplo, las indicaciones de ajuste descritas en el documento con núm. de serie 10/852.709, presentado por Digiacomantonio y col.

La Fig. 3 muestra un artículo para la higiene femenina que es una compresa higiénica **11** con forma simétrica con respecto tanto a una línea central **L** longitudinal como a una línea central **T** transversal. Un indicador **34** de mejora funcional se dispone generalmente de forma simétrica con respecto al eje longitudinal **L**, y descentrado, colocado más cerca de la primera región **12** de extremo con respecto a la línea central **T** transversal. El indicador **34** de mejora funcional como se muestra en la Fig. 3 está completamente a un lado de la línea central **T** transversal. En otras realizaciones, el indicador de mejora funcional se puede extender sobre ambos lados de la línea central **T** transversal. En ese caso, un indicador funcional se considera más próximo al primer extremo **12** si uno de un primer borde **34A** o de un segundo borde **34B** del indicador de mejora funcional está situado más cerca de un borde de extremo del artículo para la higiene femenina que el otro.

El indicador **34** de mejora funcional puede estar impreso en la lámina superior **26** o en el núcleo absorbente **20** situado debajo o en otra parte de la compresa higiénica **11** siempre y cuando sea visualmente perceptible desde la superficie **15** de la misma orientada hacia el cuerpo. La región de la compresa higiénica **11** correspondiente a la parte de la compresa higiénica **11** marcada con un indicador **34** de mejora funcional puede ser una región de absorbencia mejorada. Por ejemplo, el núcleo absorbente **20** puede tener un gramaje superior o una concentración superior de material gelificante absorbente (AGM), o un espesor superior, u otra forma de absorbencia superior en la región de la compresa higiénica **11** indicada por el indicador **34** de mejora funcional. Por lo tanto, el indicador **34** de mejora funcional puede ayudar a la usuaria a orientar y a colocar la compresa higiénica en su prenda interior para hacer el mejor uso de la absorbencia mejorada.

Los indicadores **34** de mejora funcional se pueden imprimir en una superficie visible desde la superficie orientada hacia el cuerpo de la compresa higiénica **10**. Los indicadores **34** de mejora funcional se pueden imprimir sobre una superficie bajo la lámina superior siempre que sean visibles para la usuaria durante la colocación y posicionamiento del artículo en la prenda interior. Por tanto, los indicadores **34** de mejora funcional pueden estar impresos con tinta o con tinte, recubiertos, pulverizados o dispuestos de otro modo sobre láminas superiores secundarias, capas de impregnación, capas de captación, núcleos absorbentes, y similares. Los indicadores **34** de mejora funcional pueden estar configurados como líneas, segmentos de línea, líneas curvas, bandas, flechas, palabras, imágenes u otras señales impresas cualesquiera que tengan la finalidad de proporcionar una señal o indicación a la usuaria referida al correcto uso con respecto a la mejora funcional del artículo. De nuevo, no es necesario que las señales visuales estén impresas sobre la cara **15** orientada hacia el cuerpo de un artículo para la higiene femenina, sino que deben únicamente ser visibles desde la cara orientada hacia el cuerpo del mismo de modo que la usuaria pueda ver las señales cuando coloque el artículo en su prenda interior, o lo retire de ella.

La Fig. 4 muestra una almohadilla **10** para la incontinencia correctamente colocada en la parte **38** de la entrepierna de una braga **39**. La almohadilla **10** para la incontinencia mostrada en la Fig. 4 es un ejemplo de un artículo de la presente invención que no tiene aletas previstas para envolver los bordes de las aberturas de las piernas de la prenda interior. Como se muestra en la Fig. 4, se pueden colocar partes de la braga **39** que definen las aberturas **35** de las piernas, tales como los elásticos **36** de las piernas, de modo que coincidan tangencialmente con dichos bordes de la almohadilla **10** para la incontinencia cuando la almohadilla **10** para la incontinencia está correctamente colocada en la región **38** de la entrepierna de la braga. Por tanto, puede lograrse una correcta colocación y orientación de la almohadilla **10** para la incontinencia utilizando un indicador **34** de mejora funcional que indique qué parte de la almohadilla **10** para la incontinencia está prevista para quedar orientada hacia la parte frontal de la braga, y utilizar dichos bordes para indicar el correcto posicionamiento desde delante hacia atrás, si se desea. Además, para ayudar a colocar y posicionar correctamente la almohadilla **10** para la incontinencia, en una realización se pueden disponer indicadores **34** de mejora funcional de forma que indiquen el alineamiento correcto del artículo **10** para la higiene femenina con respecto a la curvatura de las aberturas **35** de las piernas de la prenda interior **39**.

Los indicadores **34** de mejora funcional se pueden colocar para proporcionar a la usuaria una indicación visual de la correcta colocación del artículo en la prenda interior proporcionando una indicación visual en la parte del artículo que debe orientarse hacia la parte frontal de la portadora que, en la Fig. 4, se orienta hacia la parte superior de la página. Como se muestra en la Fig. 4, el indicador **34** de mejora funcional puede tener formas y una definición y diferenciación visual para proporcionar otros indicios referentes a la correcta orientación y colocación. Por ejemplo, un primer borde **34A** del indicador **34** de mejora funcional puede estar asociado con la parte posterior o “trasera” del indicador **34** de mejora funcional y un segundo borde **34B** puede estar asociado con una parte delantera o “frontal” del indicador **34** de

mejora funcional. En la realización mostrada en la Fig. 4, el primer borde **34A** tiene una curvatura generalmente similar que la de una costura o unión **37** de la prenda interior, por ejemplo, una costura de un panel cosido en la zona de entrepierna. Además, la forma generalmente en punta del segundo borde **34B** puede indicar a la usuaria una dirección de orientación para indicar la parte frontal de la almohadilla con respecto al cuerpo y a la prenda interior de la portadora.

En una realización, como se muestra en la Fig. 5, el indicador **34** de mejora funcional puede ser una señal visual caracterizada por un gradiente de énfasis visual. El gradiente de énfasis visual puede tener su origen en un gradiente de intensidad de color, por ejemplo, o un gradiente de intensidad de elementos diferenciables visualmente perceptibles. Por ejemplo, el indicador **34** de mejora funcional puede ser un diseño de puntos o motas **44** visualmente perceptibles colocados en un diseño de densidad creciente desde el primer borde **34A** hasta el segundo borde **34B**. En dicha realización, el término “borde” se utiliza para indicar los límites frontal y posterior del indicador **34** de mejora funcional en paralelo con la línea central **T** transversal. En general, los bordes **34A** y **34B** primero y segundo limitan todas las partes del indicador **34** de mejora funcional de adelante hacia atrás a lo largo de la línea central **L** longitudinal. En algunas realizaciones, los bordes **34A** y **34B** primero y segundo pueden ser coincidentes con partes del perímetro **28** de la almohadilla **10** para la incontinencia.

Como se muestra en la Fig. 5, se pueden distribuir elementos visuales discretos tales como puntos o motas sobre una parte de una almohadilla **10** para la incontinencia como, por ejemplo, una lámina superior **26** o una lámina **24** superior secundaria, de modo que sea visible como un gradiente uniforme de densidad creciente. Por lo tanto, aunque los bordes **34A** y **34B** primero y segundo pueden ser prácticamente equidistantes a los respectivos bordes del artículo, el indicador **34** de mejora funcional puede verse fácilmente resaltado visualmente hacia la primera región **12** de extremo y no hacia la segunda región **14** de extremo. En otra realización, el gradiente puede ser no uniforme y puede estar localizado de forma predominante en la región **12** de extremo de la almohadilla para enfatizar de forma adicional la parte de la almohadilla que debe orientarse hacia la parte frontal de la prenda interior **39** de la portadora.

El indicador o indicadores **34** de mejora funcional pueden fabricarse por impresión, estampado, labrado, plegado o cualquier otro proceso conocido que proporciona una impresión visual, o incluso táctil, que indique que una parte del artículo para la higiene femenina ha sido mejorado para un uso en particular. El indicador **34** de mejora funcional puede ser una región sombreada, rayada, punteada u otro tipo de región discontinua. El indicador **34** de mejora funcional puede estar rayado de modo que la impresión visual sea una de una banda coloreada continua. En una realización, la banda coloreada continua puede ser de uno o más colores que aumenten en intensidad desde una parte de la almohadilla **10** para la incontinencia a otra. Que “aumente en intensidad” significa un aumento en la intensidad del tono, de la saturación, del color, o una combinación de características de color. En una realización, el indicador **34** de mejora funcional puede comprender un color; en otra realización, el indicador **34** de mejora funcional puede comprender más de un color. La impresión puede realizarse mediante cualquier proceso conocido, tal como huecograbado, impresión offset, impresión por chorro de tinta y combinaciones de los mismos. En una realización, el indicador **34** de mejora funcional puede hacerse mediante impresión por chorro de tinta de un diseño predeterminado sobre una parte de una almohadilla **10** para la incontinencia, de modo que el diseño sea visible para la usuaria cuando observe la cara **15** orientada hacia el cuerpo de la almohadilla **10** para la incontinencia. En una realización, la tinta se puede imprimir directamente en la lámina superior. En otra realización, el color se puede imprimir sobre una parte de la almohadilla para la incontinencia debajo de la lámina superior, pero visible a través de la lámina superior.

La Fig. 6 muestra una almohadilla **10** para la incontinencia que tiene aletas **52** previstas para plegarse y envolver los elásticos de las piernas de la prenda interior (en la Fig. 6, las aletas **52** se muestran en un estado plano no plegado). Las aletas **52** pueden tener un medio de unión (no mostrado) para fijar la compresa higiénica a la cara interna de la prenda interior, como es conocido en la técnica. Se puede utilizar cualquiera de los diferentes medios de unión conocidos en la técnica en la presente invención, incluidos medios adhesivos sensibles a la presión, en cuyo caso se pueden incorporar también tiras de liberación. Es conocido cómo fabricar una línea de debilidad o una zona flexible para facilitar el plegado de las aletas de las compresas higiénicas.

Como se muestra en la Fig. 6, el indicador **34** de mejora funcional puede comprender una única región coloreada o una pluralidad de regiones coloreadas. Una pluralidad de regiones coloreadas se puede disponer solapando regiones **46** de color para definir una gradación de color o cambio en intensidad debido a la naturaleza en solapamiento de las regiones. Como se muestra, por ejemplo, se puede imprimir o aplicar de otro modo de forma individual una pluralidad de regiones **46** coloreadas o sombreadas (en la Fig. 6 se muestran 6) de modo que definan una región más oscura o más intensa en las áreas de solapamiento. Las regiones **46** coloreadas o sombreadas pueden tener cualquier forma, incluidas formas que evoquen sensaciones agradables como, por ejemplo, pétalos de flores, rayos de sol, olas marinas y similares. Los colores de las regiones **46** coloreadas o sombreadas pueden ser uniformes, o pueden tener tonos o matices variables de un color, o bien pueden tener colores diferentes. El indicador **34** de mejora funcional puede ser una característica distintiva de un artículo para la higiene femenina con otras señales o características distintivas impresas como, por ejemplo, las indicaciones de ajuste anteriormente mencionadas.

En la Fig. 7 se muestra otra realización de una almohadilla **10** para la incontinencia. Como se muestra en la Fig. 7, el indicador **34** de mejora funcional puede comprender una pluralidad de efectos visuales diferentes, los cuales crean una diferenciación visualmente perceptible de una porción o porciones predeterminadas de un artículo para la higiene femenina. Por ejemplo, el indicador **34** de mejora funcional puede comprender una región de puntos o motas **44** en una

disposición de densidad creciente de una región de la almohadilla **10** para la incontinencia a otra. Además, para reforzar la indicación visual de la parte orientada hacia la parte frontal de la almohadilla **10** para la incontinencia, se puede aplicar una banda de color **48** de intensidad de color variable, de modo que la mayor intensidad de color indica la parte orientada hacia la parte frontal de la almohadilla **10** para la incontinencia. Por otra parte, de forma adicional o de forma individual se puede disponer un canal **50** estampado sobre la superficie orientada hacia el cuerpo de la almohadilla **10** para la incontinencia para proporcionar una indicación visual de la ubicación deseada de la entrada y confinamiento de fluidos. El canal **50** estampado puede ser una depresión continua, o una serie de estampados próximos entre sí e individualmente comprimidos. El estampado puede obtenerse mediante medios conocidos en la técnica. En una realización, el indicador **34** de mejora funcional es solo visualmente perceptible, es decir, incluye solo la parte visualmente perceptible del artículo, y una parte táctilmente perceptible como, por ejemplo, el canal. Es decir, en una realización, el indicador **34** de mejora funcional excluye estampados, canales y similares.

La Fig. 8 ilustra otra realización de la presente invención que combina el estampado y la impresión u otros métodos conocidos en la técnica para transmitir color, así como aberturas para formar indicadores **34** de mejora funcional. Como se muestra en la Fig. 8, la almohadilla **10** para la incontinencia puede comprender un indicador **34** de mejora funcional que comprende una pluralidad de estampados **52** que forman conjuntamente un indicador **34** de mejora funcional curvilíneo visualmente diferenciable. Como se muestra en la sección transversal de la Fig. 9, una o más de las depresiones estampadas **52**, o todas las depresiones estampadas, pueden contener una sustancia como, por ejemplo, tinta, para proporcionar un color **58** visible. El color visible se puede imprimir en sincronización con el estampado, o se puede imprimir al mismo tiempo que se realizan los estampados mediante métodos conocidos en la técnica como, por ejemplo, el método descrito en WO 04/057110, o en US-6.780.270. El color **58** se puede deber a tintas de impresión, tintes, pintura o a un adhesivo coloreado. El color **58** también puede estar bajo la lámina superior, incluso en una capa independiente (no mostrada en la Fig. 8), de modo que tras el estampado el color **58** se muestra a través de la parte estampada, proporcionando de esta forma el aspecto de haber sido impresa junto con el indicador **34** de mejora funcional.

Como se muestra en la Fig. 8, el indicador **34** de mejora funcional puede comprender aberturas visualmente perceptibles agrupadas de manera diferenciable para dar una indicación visual de una región de absorbencia mejorada, o para indicar la región de funcionalidad mejorada. Las aberturas pueden ser visualmente perceptibles y en cambio no táctilmente perceptibles. Las aberturas **54** se pueden formar mediante métodos conocidos en la técnica, incluido el método descrito en US-5.628.097 y WO 01/45616

En otra realización, se puede obtener un indicador **34** de mejora funcional mediante componentes de un indicador de mejora funcional que se puedan detectar solamente de forma táctil, es decir, no detectarse visiblemente. Dicha característica distintiva táctil puede servir de indicador **34** de mejora funcional mediante un cambio en la suavidad de la superficie, un cambio en el coeficiente de fricción, u otro cambio detectado de forma táctil en las propiedades del material. En general, la ubicación del cambio en las propiedades del material puede corresponder a los indicadores **34** de mejora funcional según se describe en la presente memoria.

En la Fig. **10** se muestra un ejemplo de una almohadilla **10** para la incontinencia que no es simétrica ni con respecto al eje longitudinal **L** ni al eje transversal **T**. La Fig. **10** muestra una almohadilla **10** para la incontinencia o salvavida diseñado para usar en tanga. El ancho de entrepierna, tan estrecho, puede hacer que las aletas **51**, si se usan, se desplacen una con respecto a otra para evitar el solapamiento. Como se muestra, un indicador **34** de mejora funcional, en este caso un par de formas en "V" estilizadas, coloreadas e impresas, puede indicar una región de entrada de fluidos o una región de absorbencia mejorada o una región de confinamiento de fluidos mejorado.

Los artículos para la higiene femenina diseñados para utilizar en tanga, como se muestra en la Fig. 10, se pueden describir como artículos que tienen un extremo que se estrecha hasta una anchura muy estrecha. Por ejemplo, una compresa higiénica diseñada para usar en un tanga se puede estrechar en un extremo hasta una anchura de borde a borde de aproximadamente 27 mm (medida a 10 mm desde el extremo más estrecho del artículo y en paralelo a una línea central transversal). En un aspecto de la presente invención, se puede conferir una gran ventaja a dichos artículos con forma altamente asimétrica mediante el uso de un indicador de mejora funcional puesto que un ligero desplazamiento hacia la parte frontal o posterior con respecto a las bragas puede suponer una gran diferencia en términos de eficacia. Por lo tanto, en una realización de la presente invención, los artículos para la higiene femenina incluyen los que se describen como artículos que tienen una anchura de borde a borde mínima medida aproximadamente a 10 mm de un extremo y en paralelo con la línea central transversal inferior a aproximadamente 30 mm. Otras realizaciones, que pueden denominarse "artículos para la higiene femenina de tipo no tanga", se pueden caracterizar por tener una anchura de borde a borde mínima medida en paralelo con la línea central transversal superior a aproximadamente 30 mm. En otra realización, los artículos para la higiene femenina de la presente invención se pueden caracterizar por tener una anchura de borde a borde mínima medida en la línea central transversal y de forma paralela a ella superior a aproximadamente 30 mm. En otra realización, los artículos para la higiene femenina de la presente invención se pueden caracterizar por tener un miembro con un núcleo absorbente que tiene una anchura de borde a borde mínima medida en paralelo con la línea central transversal superior a aproximadamente 30 mm.

El indicador o indicadores **34** de mejora funcional se pueden utilizar de forma ventajosa para distinguir entre almohadillas en una serie de artículos para la higiene femenina que por lo demás tienen un aspecto idéntico. La Fig. 11 muestra una serie **75** de tres compresas higiénicas **11** a modo de ejemplo, en la que cada una de las tres

compresas higiénicas **11** se diferencian con respecto a una característica funcional. Por ejemplo, cada compresa higiénica **11** de la Fig. 11 puede diferenciarse en términos de capacidad de absorción, control de malos olores, administración de estimulantes sensoriales, administración de loción, concentración de agente para el cuidado de la piel, o cualquier otra característica funcional ventajosa en el contexto de un artículo para la higiene femenina. Como se representa en la Fig. 11, el indicador **34** de mejora funcional aumenta en términos de énfasis visual en la serie **75** desde la primera almohadilla de la izquierda hasta la última almohadilla de la derecha. El aumento en el énfasis visual se puede deber a un aumento en la intensidad de color o densidad de color de almohadilla a almohadilla, o densidad de línea, o cualquier otra señal visual que proporcione a la usuaria una señal visualmente diferenciable en cuanto a la cantidad relativa de la mejora funcional relevante. En una realización, se puede vender una pluralidad de compresas higiénicas en el mismo envase como una serie **75** de artículos para la higiene femenina, en donde el indicador **34** de mejora funcional de cada una de ellas ayuda a la usuaria a escoger una compresa higiénica en particular para una circunstancia personal dada. Por ejemplo, los indicadores **34** de mejora funcional de la Fig. 11 pueden indicar cantidades relativas de capacidad de absorción y la usuaria puede usar la indicación visual para escoger una almohadilla para su flujo particular en un determinado momento.

En otra realización, los artículos para la higiene femenina de una característica funcional dada se pueden envasar en recipientes tales como bolsas, cajas o cartones, que llevan una señal visual similar para ayudar a la usuaria a escoger la almohadilla apropiada para la función apropiada. Por ejemplo, como se muestra en la Fig. 12, las compresas higiénicas descritas en la Fig. 11 se pueden envasar en una serie **77** de cajas o cartones **60** que lleven una señal o indicador visual **62** que se corresponde en términos de diferenciación visual con el indicador **34** de mejora funcional. Por lo tanto, si el indicador **34** de mejora funcional es un tono de color, el indicador visual **62** puede ser un tono de color correspondiente o sustancialmente correspondiente. Por “sustancialmente correspondiente” se entenderá que el color es suficientemente parecido como para que la almohadilla y el envasado puedan ser asociados fácilmente por una persona que compara las almohadillas y el envasado. Por ejemplo, unos tonos sustancialmente correspondientes pueden corresponderse dentro del intervalo de variación normal de colores de lote a lote de tinta, tinte u otro medio de transmisión de color, o dentro de la variación normal debida a ligeras diferencias perceptibles en la película con respecto al papel y similares. Otras formas de obtener una distinción visual correspondiente incluyen la correspondencia de las formas, estilos o aspecto general de los indicadores visuales **62** con los indicadores **34** de mejora funcional correspondientes. Una consumidora o usuaria de artículos para la higiene femenina puede escoger un artículo para la higiene femenina de modo que tenga una característica funcional deseada más fácilmente basada en el envasado, con una confirmación o refuerzo de dicha característica funcional sobre cada almohadilla dentro del envasado.

En otra realización, como se muestra en la Fig. 13, una serie **77** de envasado **60** puede tener al menos una ventana u otra abertura sustancialmente transparente a través de la cual se pueda ver al menos una parte de artículos para la higiene femenina como, por ejemplo, compresas higiénicas **11** dentro del envasado **60**. La ventana **66** (o ventanas **66** si hay presentes dos o más ventanas) puede ser una parte cortada del envasado **60** o un recorte que tenga una cobertura polimérica transparente, o cualquier medio conocido en la técnica para facilitar la identificación visual del indicador **34** de mejora funcional de artículos envasados dentro del envasado por lo demás opaco. En una realización, los artículos para la higiene femenina se pueden doblar y/o envasar de forma individual en envoltorios individuales antes de envasarlos en una serie **77** de envasados **60**. En dichas realizaciones, se puede utilizar un indicador visual correspondiente en otras partes de artículos para la higiene femenina o envoltorios individuales según sea necesario para indicar una serie de características funcionales a través de la ventana **66**.

En otra realización, artículos para la higiene femenina como, por ejemplo, compresas higiénicas **11**, pueden tener indicadores **34** de mejora funcional que proporcionan señales informativas directas a la usuaria como, por ejemplo, marcas numéricas o alfabéticas que comunican información mediante gradaciones en escala claramente comprensibles. Por ejemplo, como se muestra en la Fig. 14, se puede identificar una serie **75** de compresas higiénicas **11** mediante un número, de modo que números crecientes indican un aumento de una característica funcional. Por ejemplo, números crecientes pueden señalar una cantidad creciente de capacidad de absorción con respecto a artículos con numeraciones inferiores. Como se muestra en la Fig. 14, por ejemplo, el artículo situado a la derecha del todo numerado con la cifra “3” puede tener una capacidad de absorción mayor que el del artículo situado en el centro y numerado con la cifra “2”. Se pueden utilizar otros indicadores **34** de mejora funcional para proporcionar un aspecto más estético. Como se ha descrito anteriormente, se puede vender una pluralidad de compresas higiénicas **11** en el mismo envase, en donde el indicador **34** de mejora funcional ayuda a la usuaria a escoger una compresa higiénica en particular para una circunstancia personal dada.

En algunas realizaciones, como, por ejemplo, la realización mostrada en la Fig. 14 no es necesario que los indicadores **34** de mejora funcional estén situados más hacia un extremo del artículo que hacia el otro. Aunque se muestra de ese modo en la Fig. 14, la ventaja de los indicadores **34** de mejora funcional serían los mismos si los indicadores **34** de mejora funcional estuvieran centrados con respecto a las líneas centrales longitudinal y transversal. Además, los indicadores **34** de mejora funcional que proporcionan señales informativas a la usuaria, por ejemplo marcas numéricas o caligráficas que comunican información a modo de gradaciones en escala claramente comprensibles pueden también funcionar facilitando la correcta orientación del artículo en la prenda interior de la portadora debido al carácter inherentemente inequívoco de muchas de dichas señales. Por lo tanto, la usuaria orientaría la almohadilla central de la Fig. 14 con el “2” orientado con la parte superior hacia la parte frontal de la almohadilla.

Los artículos para la higiene femenina que proporcionan señales informativas directas a la usuaria se pueden envasar en una serie de recipientes tales como bolsas, cajas o cartones, que llevan señales informativas similares para ayudar a la usuaria a escoger la almohadilla apropiada para la función apropiada. Por ejemplo, como se muestra en la Fig. 15, las compresas higiénicas descritas en la Fig. 14 se pueden envasar en una serie **77** de bolsas de plástico **60** que lleven un indicador visual **62** que se corresponde en términos de diferenciación visual con el indicador **34** de mejora funcional. Por lo tanto, si el indicador **34** de mejora funcional es una cifra, el indicador visual **62** puede ser un número correspondiente. Por lo tanto, la consumidora o usuaria de artículos para la higiene femenina puede escoger un artículo para la higiene femenina de modo que tenga una característica funcional deseada más fácilmente basada en el envasado, con una confirmación o refuerzo de dicha característica funcional sobre cada almohadilla dentro del envasado. El envasado puede ser transparente, al menos en algunas partes, de modo que el indicador **34** de mejora funcional en una de las almohadillas se muestra a través del envasado haciendo las veces tanto de indicador **34** de mejora funcional como de indicador visual **62**.

La Fig. 16 muestra una serie **75** de almohadillas **10** para la incontinencia que tienen una pluralidad de indicadores **34** de mejora funcional. Como se muestra, cada almohadilla **10** puede tener marcas **70** escritas informativas que literalmente “deletreen” la característica funcional como, por ejemplo, una ligera capacidad urinaria, una capacidad urinaria media o una gran capacidad urinaria. Además, o por separado, una serie de almohadillas se puede diferenciar mediante el número de elementos **72** de diseño visiblemente diferenciables como, por ejemplo, las formas de corazón mostradas en la Fig. 16. Por lo tanto, cuanto mayor sea el número de corazones, tanto mayor será la característica señalada por el indicador **34** de mejora funcional. Además, o por separado, el indicador **34** de mejora funcional puede incluir una forma abreviada de las marcas escritas **74** informativas como, por ejemplo, “L” para una ligera capacidad urinaria, y similares.

En el caso de cada una de las realizaciones de la presente invención mostradas en las Figs. 11-16, una ventaja para la usuaria es la identificación en una serie de productos de diferentes características funcionales, producto o productos que la usuaria puede escoger para sus necesidades específicas. Además, otra ventaja para la usuaria es la capacidad de realizar una observación visual tras el uso de un producto para identificar el producto en un uso futuro. Por lo tanto, una usuaria puede usar la almohadilla central mostrada en la Fig. 16, por ejemplo, y descubrir que es perfecta para sus necesidades. Después de retirar la almohadilla, tiene la confirmación visual directa de qué almohadilla se trata de entre todas las diversas clases. Esto le permite reemplazarla fácilmente por una almohadilla similar sin tener que recordar qué clase de almohadilla utilizó. Por este motivo, puede ser deseable colocar indicadores **34** de mejora funcional cerca de la periferia de la almohadilla, por ejemplo, elementos **72** de diseño o marcas escritas **74**,

De nuevo, con respecto a las almohadillas mostradas en la Fig. 16, cada almohadilla **10** para la incontinencia se puede envasar de forma individual en una serie **77** de envoltorios de plástico flexibles como se muestra en la Fig. 17. El envoltorio y, si se ha envasado así, la caja o bolsa de almohadillas individualmente envueltas, se puede identificar mediante una señal visual **62** correspondiente para uno o más indicadores **34** de mejora funcional. Como se muestra en la Fig. 17, cada almohadilla se puede plegar por triplicado y envasar en un envoltorio flexible que puede también hacer las veces de papel protector del adhesivo de sujeción a la braga situado sobre la almohadilla, como es conocido en la técnica. El envoltorio puede tener en su superficie, de forma visualmente diferenciable como, por ejemplo, mediante impresión, una señal visual **62** que corresponda a uno o más de los indicadores **34** de mejora funcional como, por ejemplo, el elemento **72** diferenciable con diseño en forma de corazón.

Se contemplan muchas variaciones de los indicadores de mejora funcional anteriormente descritos. Por ejemplo, los indicadores de mejora funcional pueden comprender agentes de percepción sensorial como, por ejemplo, lactato de mentol en cantidad suficiente para proporcionar a la usuaria una sensación de regeneración refrescante cuando se coloca y se lleva correctamente la almohadilla para la incontinencia. Los indicadores de mejora funcional se pueden fabricar de modo que, en lugar de imprimir con tinta, se modifique un material de modo que tenga un índice de reflexión diferente, o que sea incluso transparente, en la región prevista como indicador de mejora funcional. Análogamente, en lugar de tinta, se puede añadir color añadiendo material coloreado en los lugares adecuados, siendo el material coloreado una película adicional, materiales no tejidos, o adhesivos, incluidos cola y adhesivos de masa fundida. Dicho color se puede añadir en o sobre cualquier componente del artículo para la higiene femenina, siempre que sea visible para la usuaria cuando está colocando la almohadilla para la incontinencia en su prenda interior.

En una realización, se puede envasar un artículo para la higiene femenina desechable de la presente invención bien en solitario o en un envase con otros artículos absorbentes desechables como, por ejemplo, otras almohadillas o tampones absorbentes. El envase se puede etiquetar según el uso previsto, así como con instrucciones de uso, es decir, un método de colocación y posicionamiento correctos del artículo para la higiene femenina en la prenda interior.

Para ayudar a la usuaria a colocar correctamente artículos para la higiene femenina tales como almohadillas para la incontinencia que tienen indicadores de mejora funcional, esto es, para ayudar a la usuaria a utilizar los indicadores de mejora funcional como guía de orientación, el artículo para la higiene femenina puede ir provisto de instrucciones de uso. Las instrucciones de uso pueden ir incluidas en la superficie o en el interior del envasado en el que se comercializa el artículo para la higiene femenina, en la publicidad relacionada o medios de visualización, o sobre el propio artículo para la higiene femenina. Las instrucciones se pueden imprimir sobre el envasado, tal como en una superficie exterior del mismo,

o en un papel independiente colocado dentro del envasado. Un envase puede comprender una pluralidad de artículos para la higiene femenina, y cada artículo para la higiene femenina puede estar individualmente envuelto o envasado, como es habitualmente conocido en la técnica. Las instrucciones de uso pueden incluir marcas como textos y diagramas pictóricos. Las instrucciones impresas pueden incluir instrucciones para escoger un artículo para la higiene femenina de la presente invención en función del tamaño de la prenda interior de la usuaria, de las necesidades en términos de flujo de la usuaria, de la edad o peso de la usuaria, o cualquier otro criterio útil para escoger un artículo para la higiene femenina.

Un artículo para la higiene femenina de la presente invención se puede utilizar siguiendo el método descrito en la presente memoria. En primer lugar, si hay una selección de artículos para la higiene femenina diferenciados según el uso previsto, por ejemplo, un uso menstrual o un uso para la incontinencia, la usuaria puede escoger uno u otro. La usuaria puede escoger el artículo para la higiene femenina que tiene las características funcionalmente mejoradas deseadas, posiblemente de una serie de productos diferenciados en la característica funcional mejorada. En otra realización, la usuaria puede escoger a partir de una indicación de uso situada en un signo o anuncio situado a simple vista que muestra diversas opciones de protección femenina y que corresponden a indicadores de mejora funcional o a señales visuales correspondientes a las necesidades de las usuarias. En una realización a la indicación de uso se puede poner a disponibilidad de forma electrónica, por ejemplo, a través de internet. Una vez que la usuaria ha escogido y obtenido su artículo para la higiene femenina, se siguen las siguientes etapas metodológicas.

Se prefiere que la usuaria coloque el artículo para la higiene femenina en su prenda interior mientras lleva puesta la prenda interior, pero estirada entre sus piernas para que la parte de la entrepierna de la misma sea visible y accesible. La usuaria puede después extraer un artículo para la higiene femenina de su envasado, incluidos cualquier envoltorio individual, si lo hay. Si el artículo para la higiene femenina va provisto de un medio de unión con un adhesivo sensible a la presión, la usuaria puede retirar las tiras de despegado, papel protector del adhesivo, u otra cubierta para exponer el adhesivo.

Una vez que el artículo para la higiene femenina se ha desenvuelto, desplegado o preparado para la colocación, la usuaria puede observar el indicador o indicadores de mejora funcional proporcionados sobre el artículo y visiblemente diferenciados de la superficie orientada hacia el cuerpo del mismo y prepararse para colocar el artículo para la higiene femenina en su prenda interior al tiempo que extiende la parte de entrepierna del mismo sobre sus piernas. A continuación, puede colocar el artículo para la higiene femenina en su braga, teniendo en cuenta, si es necesario, la colocación de la región funcionalmente mejorada. Por lo tanto, para una almohadilla para la incontinencia con forma asimétrica (como, por ejemplo, la mostrada en la Fig. 1), la usuaria puede usar las marcas de indicación de mejora funcional sobre un extremo de la misma para orientar el extremo más ancho de la almohadilla hacia la parte frontal de su prenda interior.

La colocación se puede conseguir mediante métodos conocidos como, por ejemplo, mediante exposición (por ejemplo, retirando un papel protector del adhesivo) de un adhesivo sensible a la presión sobre la cara orientada hacia la prenda de vestir del artículo para la higiene femenina, y presionando el artículo si es necesario contra la parte de la entrepierna de su prenda interior.

Después de la colocación, la usuaria puede comprobar el correcto posicionamiento y, si es necesario, retirar y reemplazar el artículo para la higiene femenina para una mejor alineación. Esta etapa se puede repetir según sea necesario.

Si el artículo para la higiene femenina está provisto de aletas, la usuaria puede plegar a continuación las aletas bajo la parte de la entrepierna de la prenda interior y, si existe esa posibilidad, fijar las aletas a la prenda interior con los medios proporcionados, por ejemplo, con un medio de unión adhesivo.

La usuaria puede estirar entonces su prenda interior, comprobar que el artículo para la higiene femenina está correctamente colocado para un funcionamiento óptimo minimizando al mismo tiempo la mala colocación del producto que puede dar lugar al manchado de la prenda de vestir.

La mención de documentos no debe ser considerada como una aceptación de que forman parte del estado de la técnica con respecto a la presente invención.

Aunque se han ilustrado y descrito realizaciones determinadas de la presente invención, resulta obvio para el experto en la materia que es posible realizar diferentes cambios y modificaciones sin abandonar por ello el ámbito de la invención.

REIVINDICACIONES

- 5 1. Una serie de artículos para la higiene femenina para su colocación en una prenda interior que tiene una parte de entrepierna limitada en caras opuestas por partes de aberturas curvadas para la pierna, comprendiendo dicha serie una pluralidad de artículos para la higiene femenina, teniendo cada uno de dicho artículo para la higiene femenina de dicha serie una superficie orientada hacia el cuerpo, una primera región de extremo y una segunda región de extremo, comprendiendo dicha serie de artículos para la higiene femenina al menos primeros y segundos dichos artículos para la higiene femenina que se diferencian en al menos una característica funcional, comprendiendo cada uno de dichos primeros y segundos artículos para la higiene femenina un indicador de mejora funcional visible desde dicha superficie orientada hacia el cuerpo, siendo dicho indicador de mejora funcional de dichos primeros y segundos artículos para la higiene femenina visiblemente diferentes para distinguir dicho primer artículo para la higiene femenina de dicho segundo artículo para la higiene femenina y en donde cada uno de dicho artículo para la higiene femenina comprende una línea central longitudinal y una línea central transversal perpendicular a dicha línea central longitudinal, caracterizada por que cada uno de dicho artículo para la higiene femenina tiene forma asimétrica con respecto a dicha línea central transversal y en donde cada uno de dicho indicador de mejora funcional está situado más próximo de dicho primer extremo que de dicho segundo extremo.
- 20 2. La serie de la reivindicación 1, en donde cada uno de dichos artículos para la higiene femenina tiene una periferia exterior y cada uno tiene una forma idéntica alrededor de dicha periferia.
- 25 3. La serie de cualquiera de las reivindicaciones anteriores, en donde cada uno de dichos artículos para la higiene femenina tiene una periferia exterior y cada uno tiene un tamaño idéntico según queda limitado por dicha periferia.
- 30 4. La serie de cualquiera de las reivindicaciones anteriores, en donde dichos primeros y segundos artículos para la higiene femenina difieren en tamaño y dichos indicadores de mejora funcional de cada uno de ellos difiere en términos de énfasis visual, teniendo uno de dichos primeros y segundos artículos para la higiene femenina un énfasis visual relativamente mayor.
- 35 5. La serie de cualquiera de las reivindicaciones anteriores, en donde dichos indicadores de mejora funcional se escogen del grupo que consiste en marcas impresas, marcas coloreadas, marcas visibles y combinaciones de los mismos.
- 40 6. Un envase que comprende una serie de artículos para la higiene femenina, teniendo cada uno de dicho artículo para la higiene femenina de dicha serie una superficie orientada hacia el cuerpo, una primera región de extremo y una segunda región de extremo, y un indicador de mejora funcional visible desde dicha superficie orientada hacia el cuerpo.
- 45 7. El envase de la reivindicación 6, en donde cada envase lleva un indicador visual de un aspecto visible similar al de dicho indicador de mejora funcional.
8. El envase de cualquiera de las reivindicaciones 6 ó 7, en donde dicha serie de artículos para la higiene femenina comprende artículos para la higiene femenina que difieren en al menos una característica funcional y en donde cada uno de dichos indicadores de mejora funcional difieren en correspondencia con dicha característica funcional.

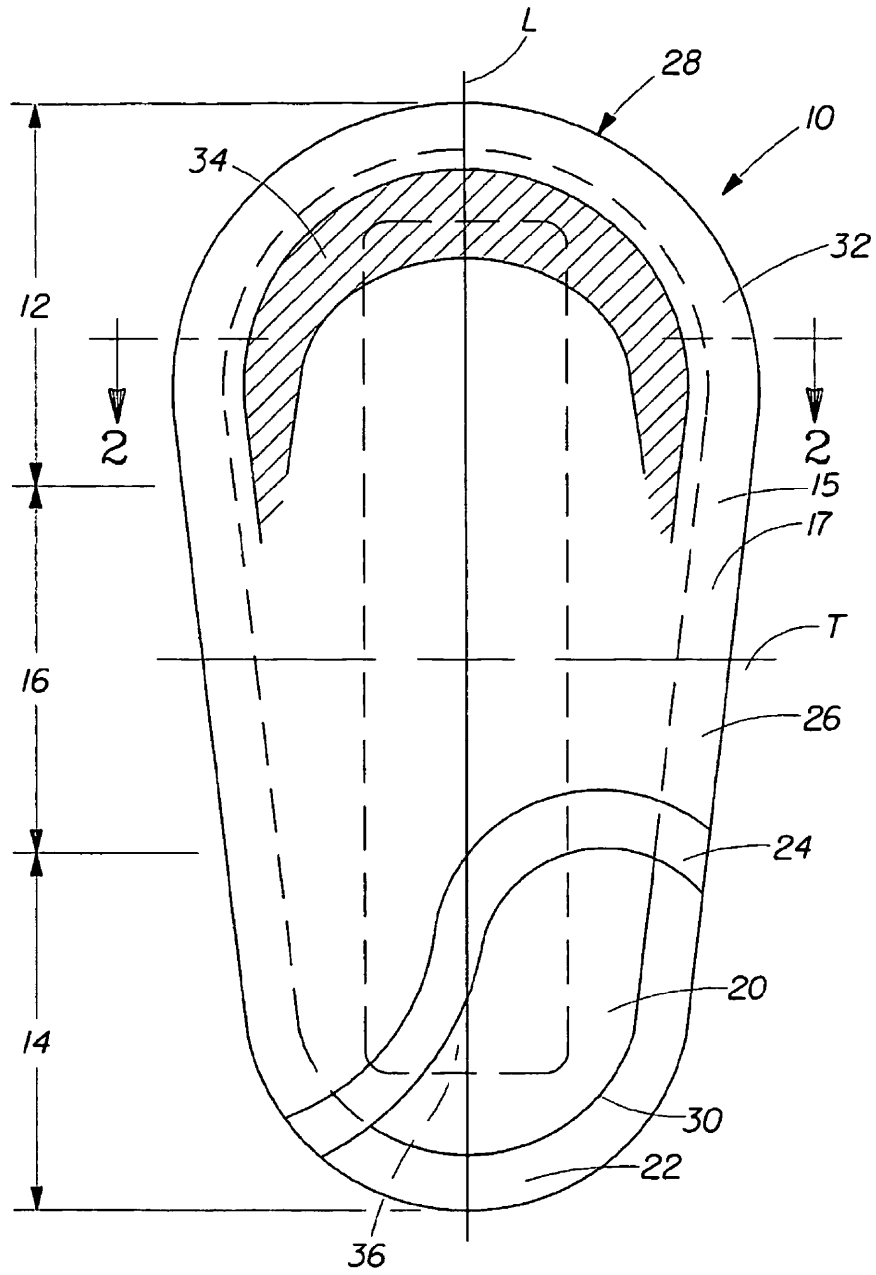


Fig. 1

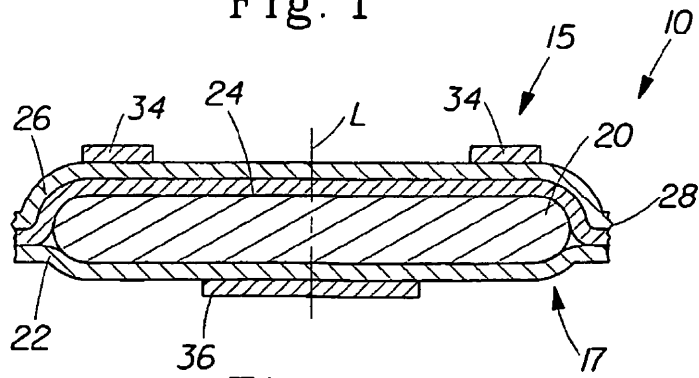


Fig. 2

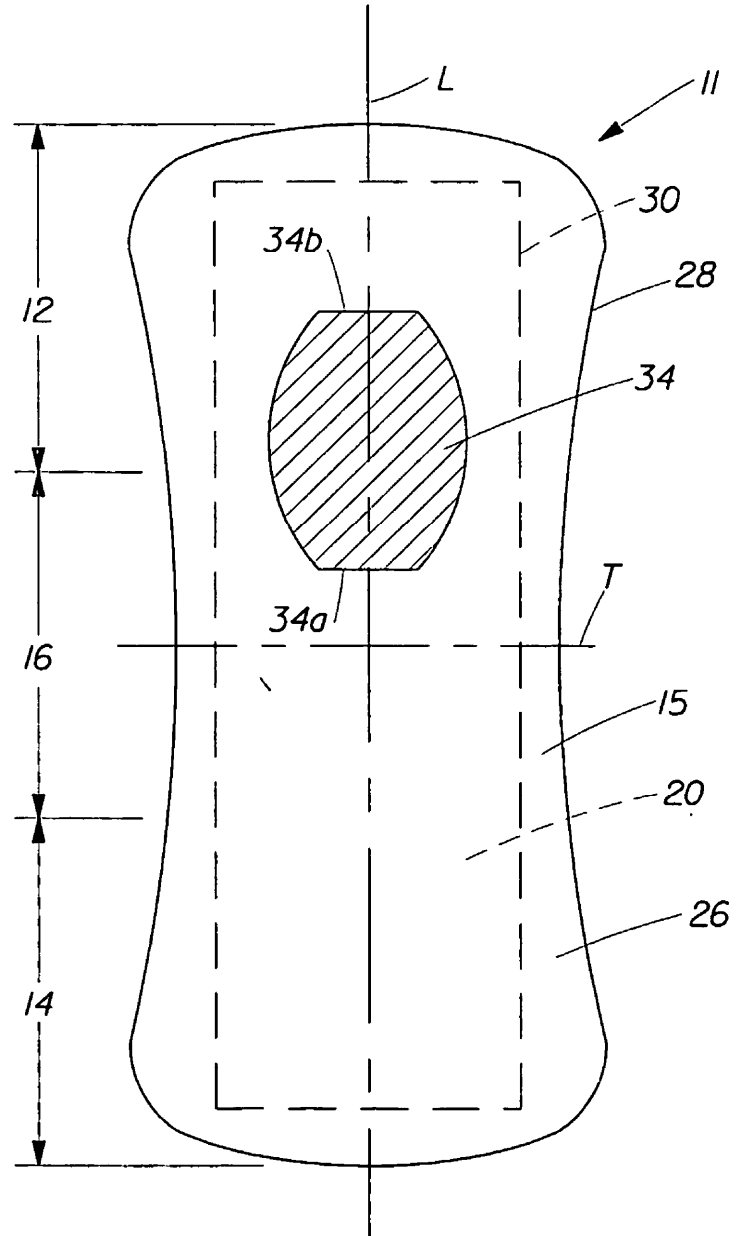


Fig. 3

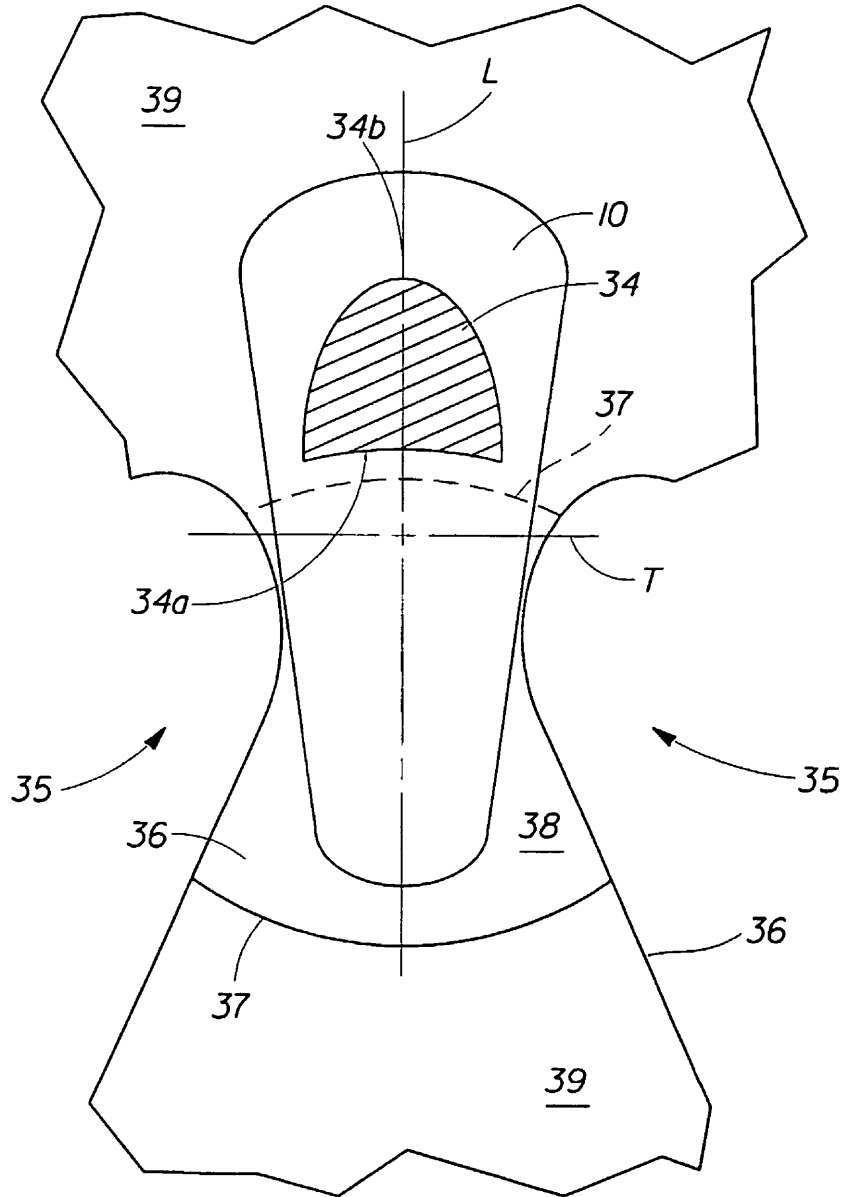


Fig. 4

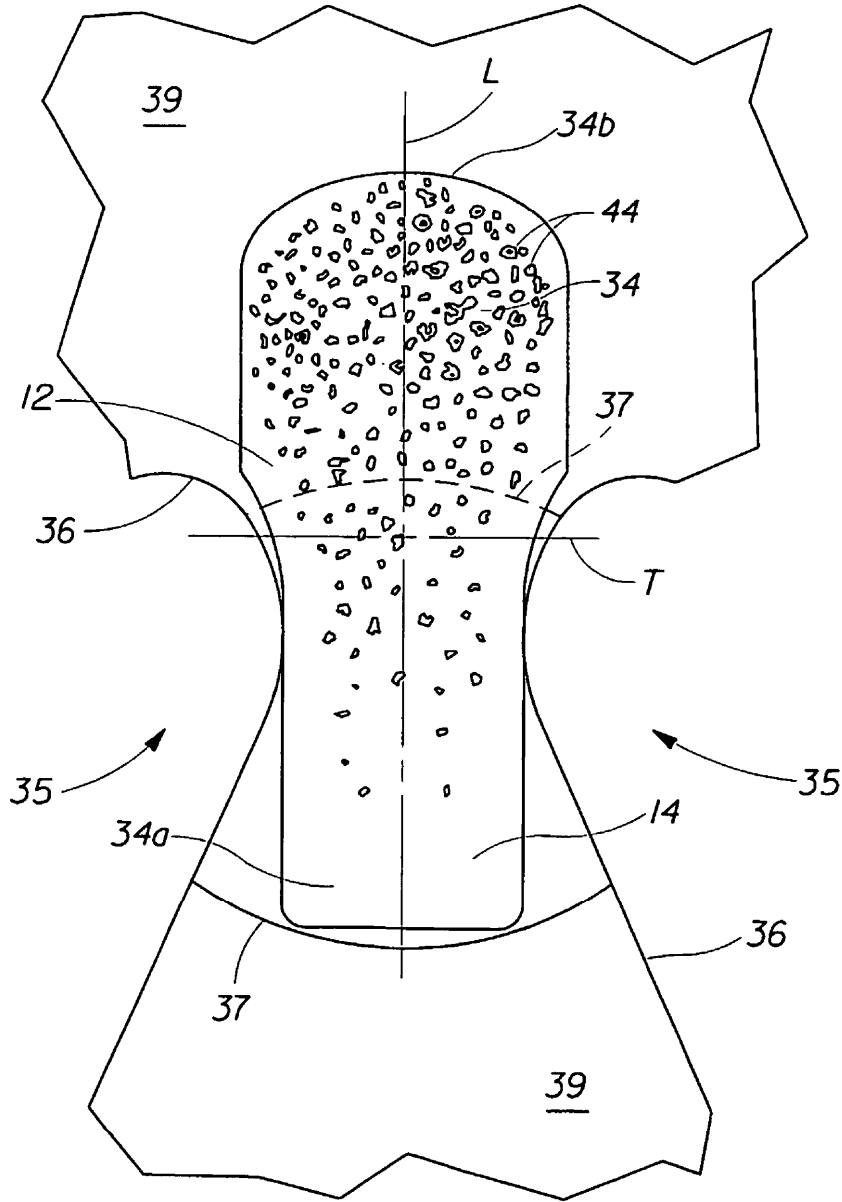


Fig. 5

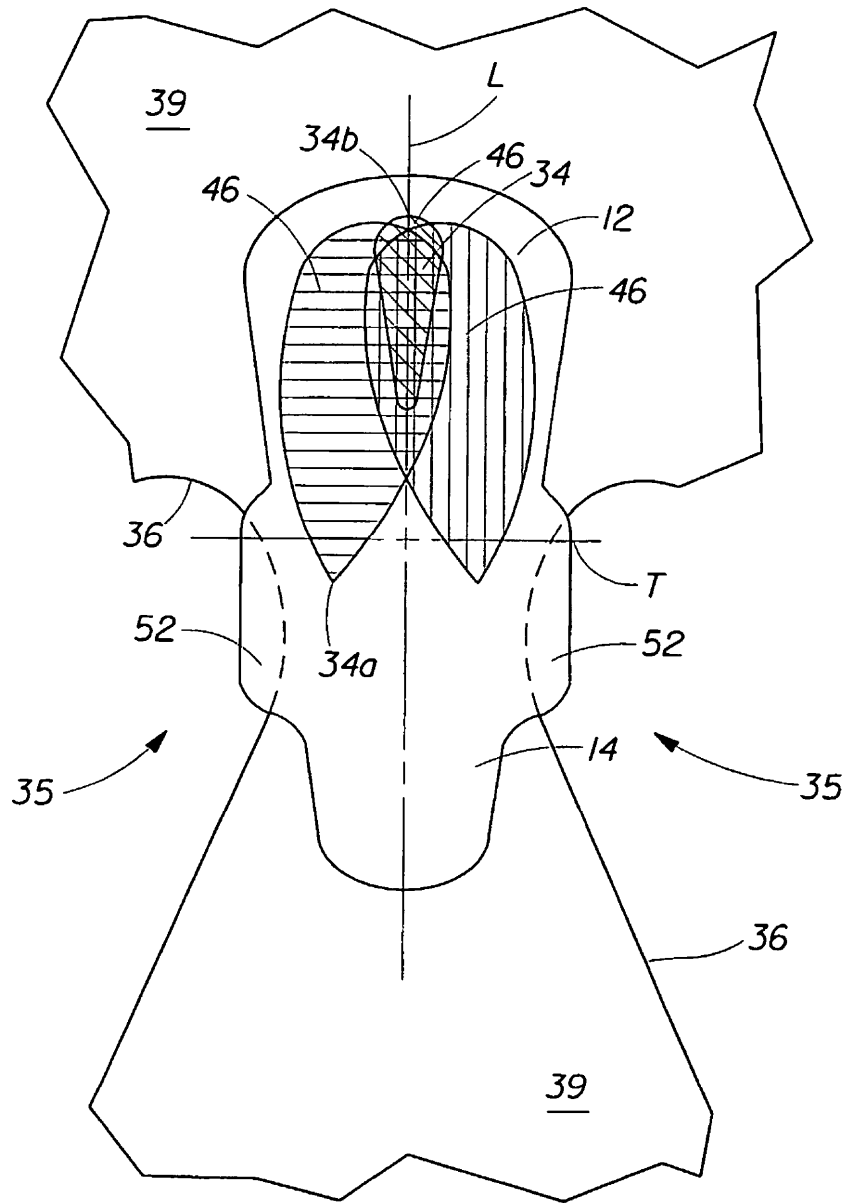


Fig. 6

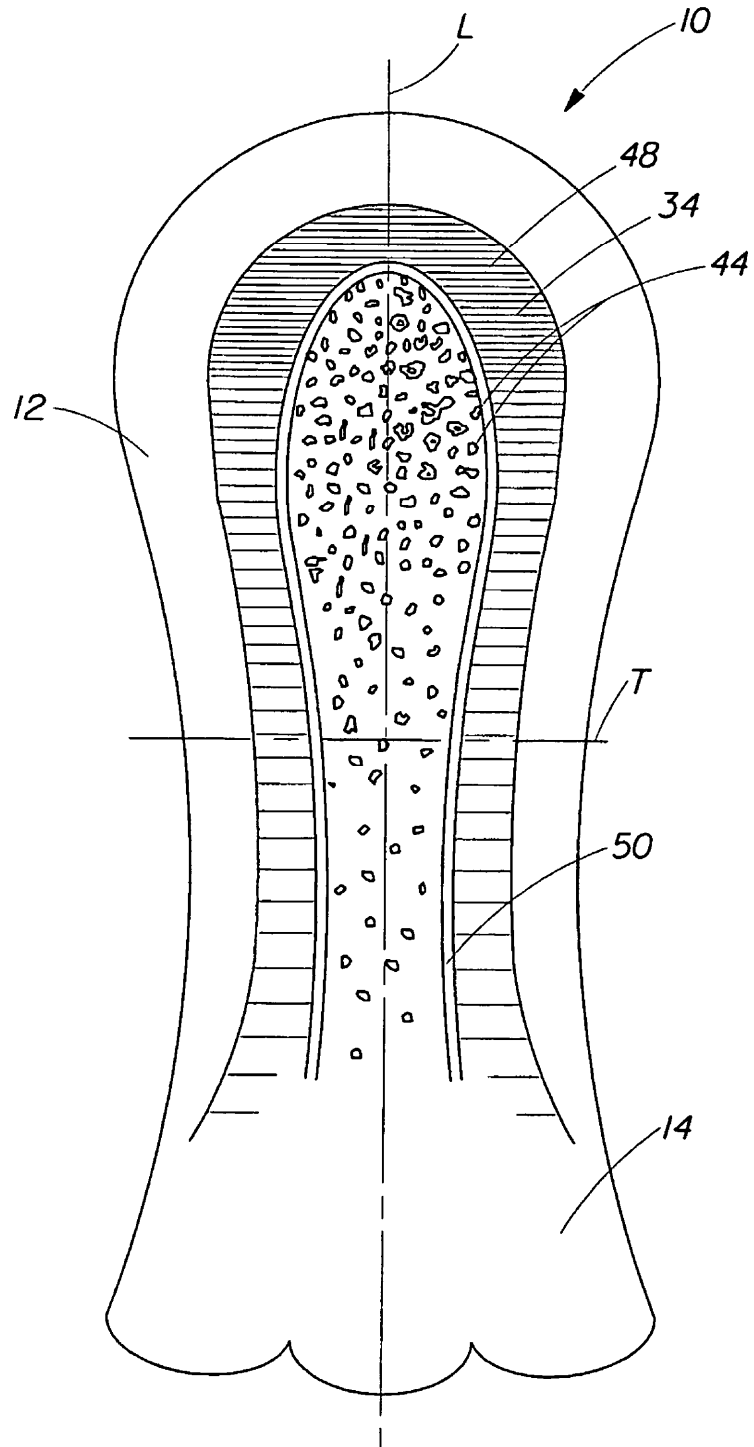


Fig. 7

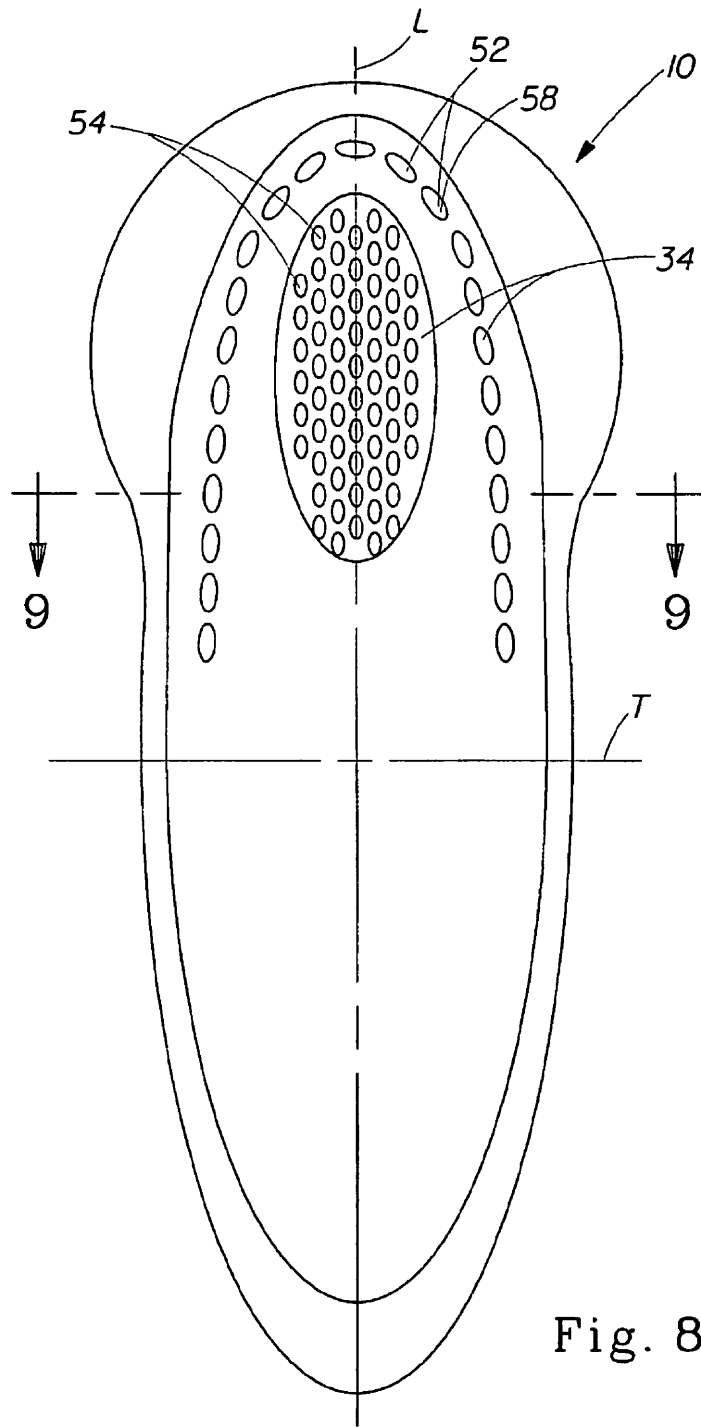


Fig. 8

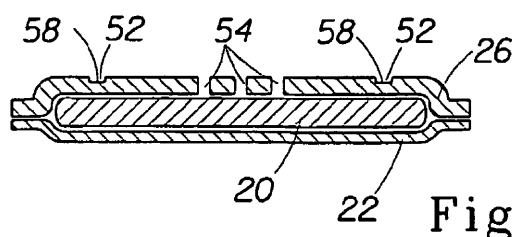


Fig. 9

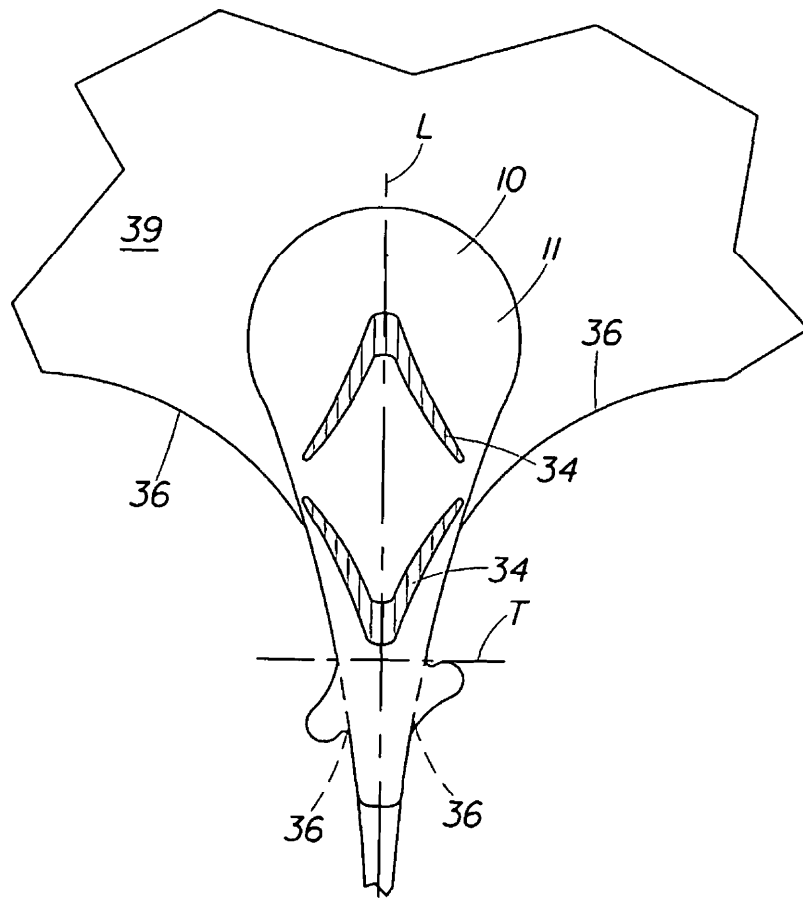


Fig. 10

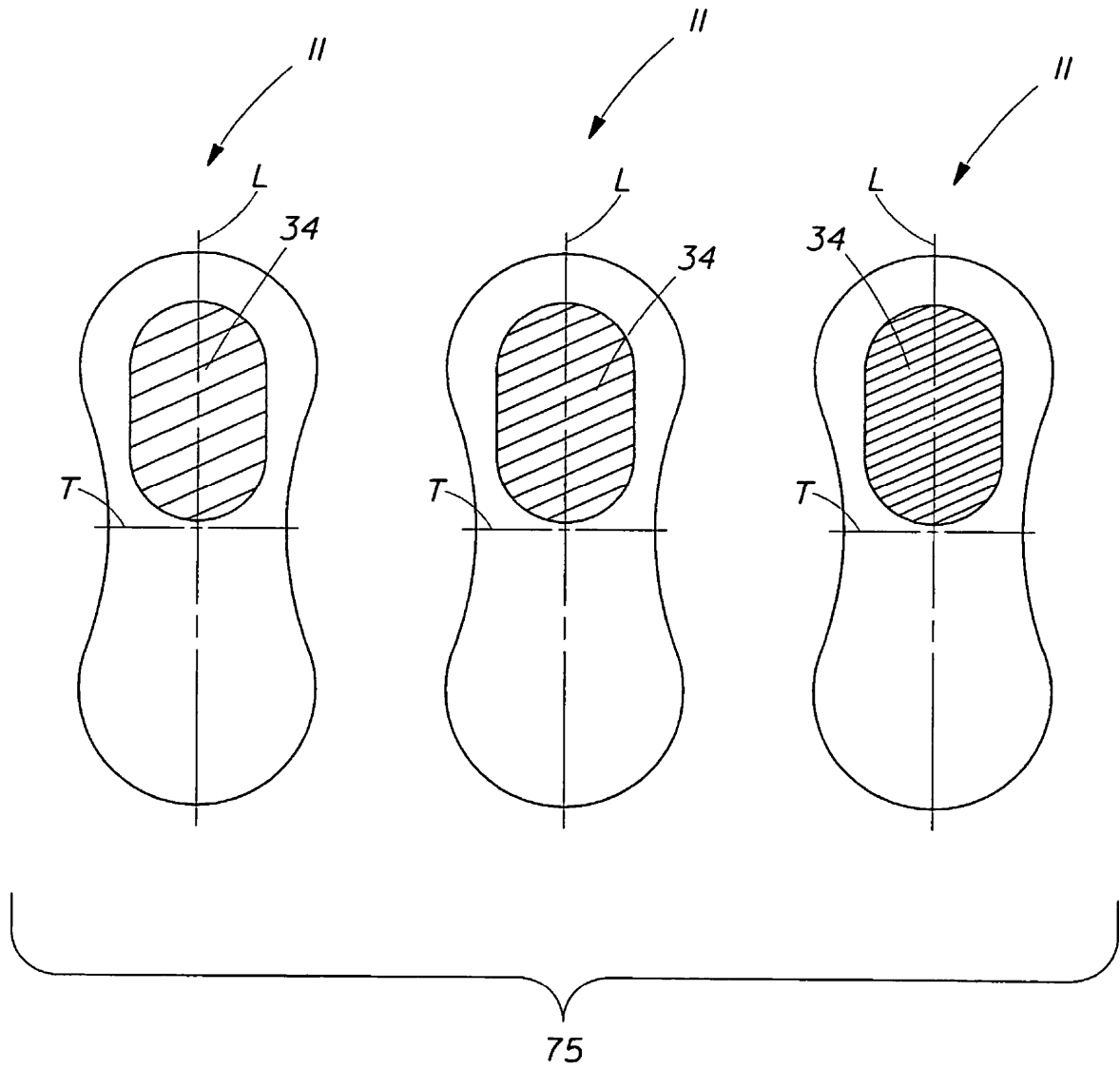


Fig. 11

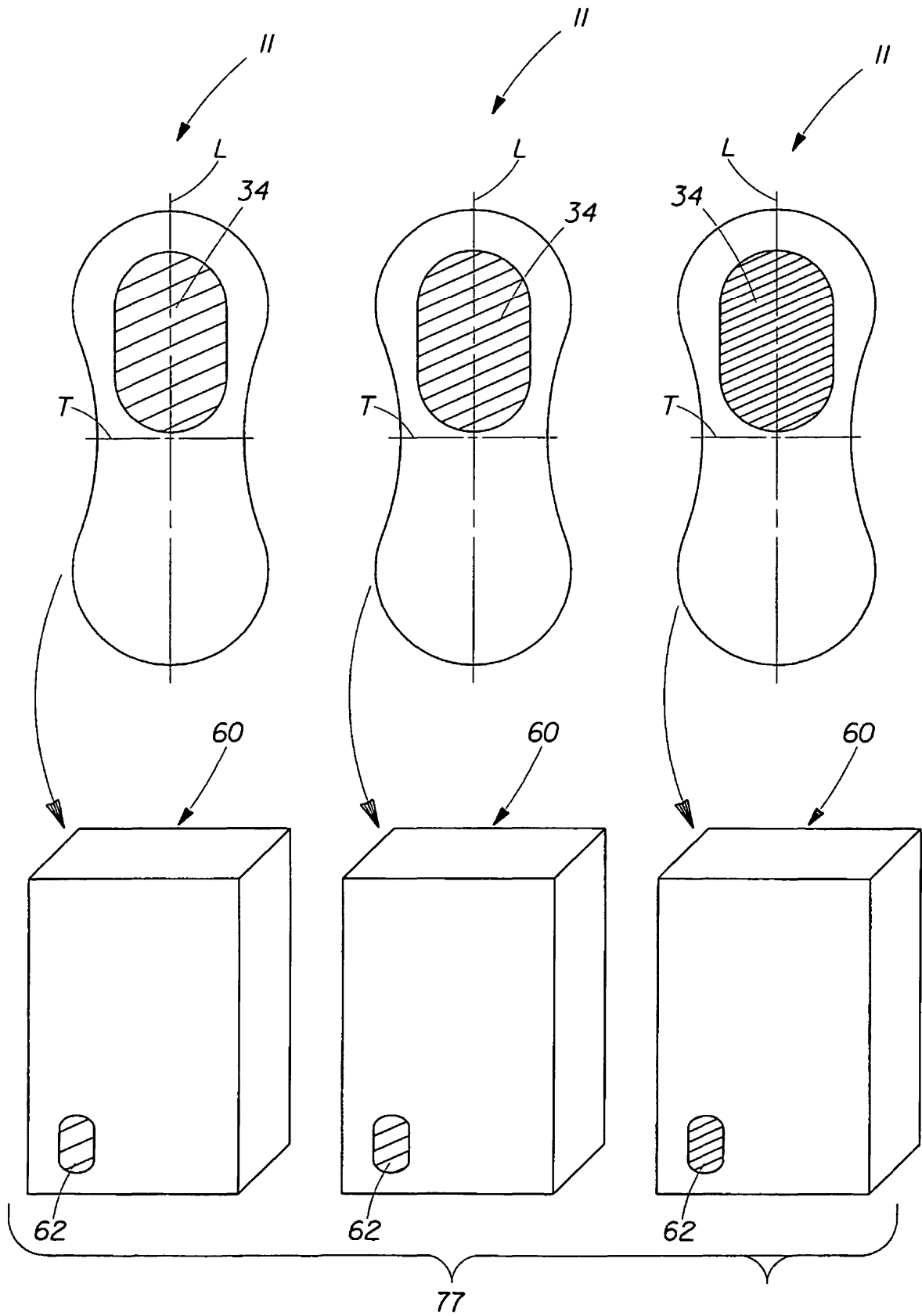


Fig. 12

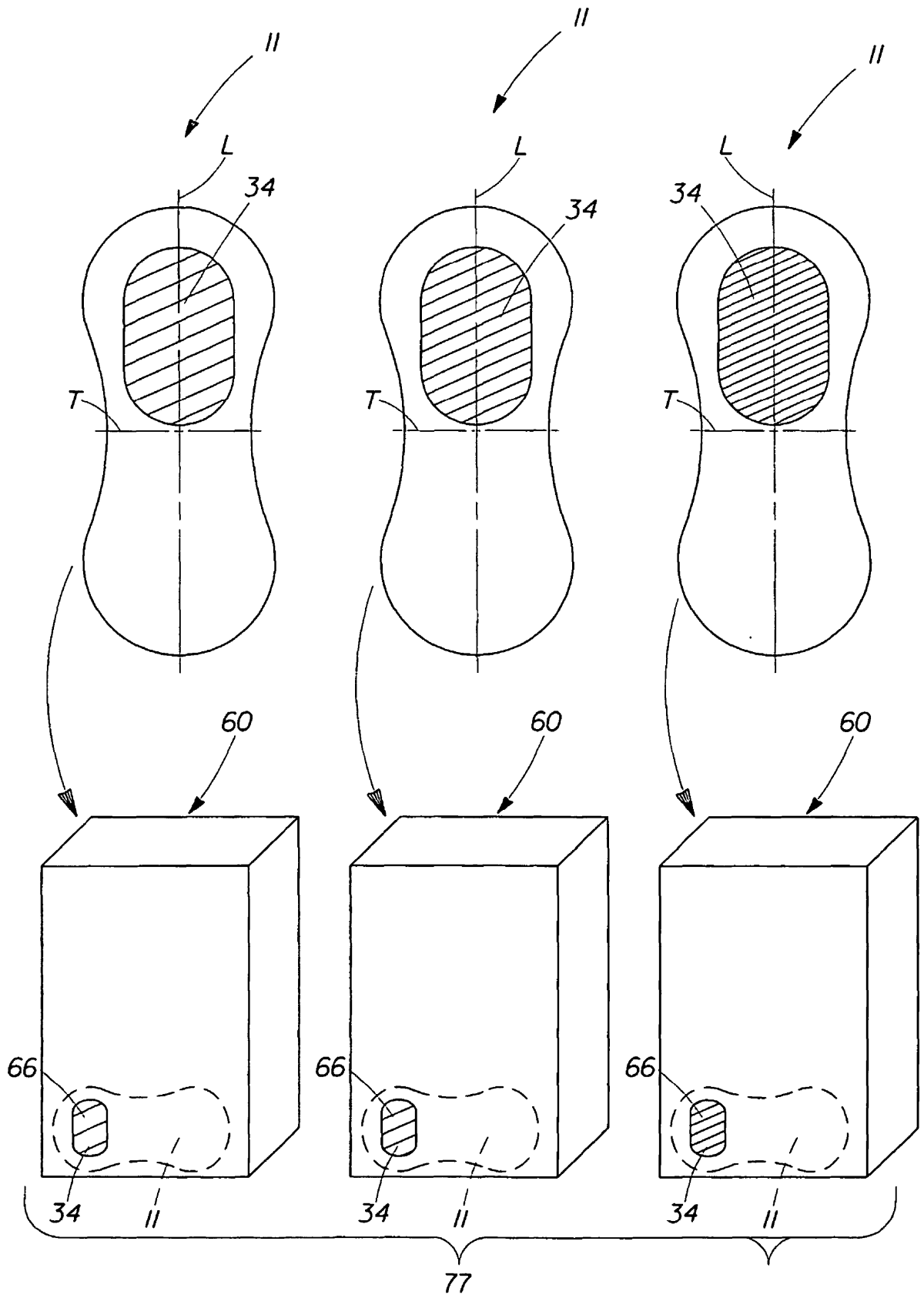


Fig. 13

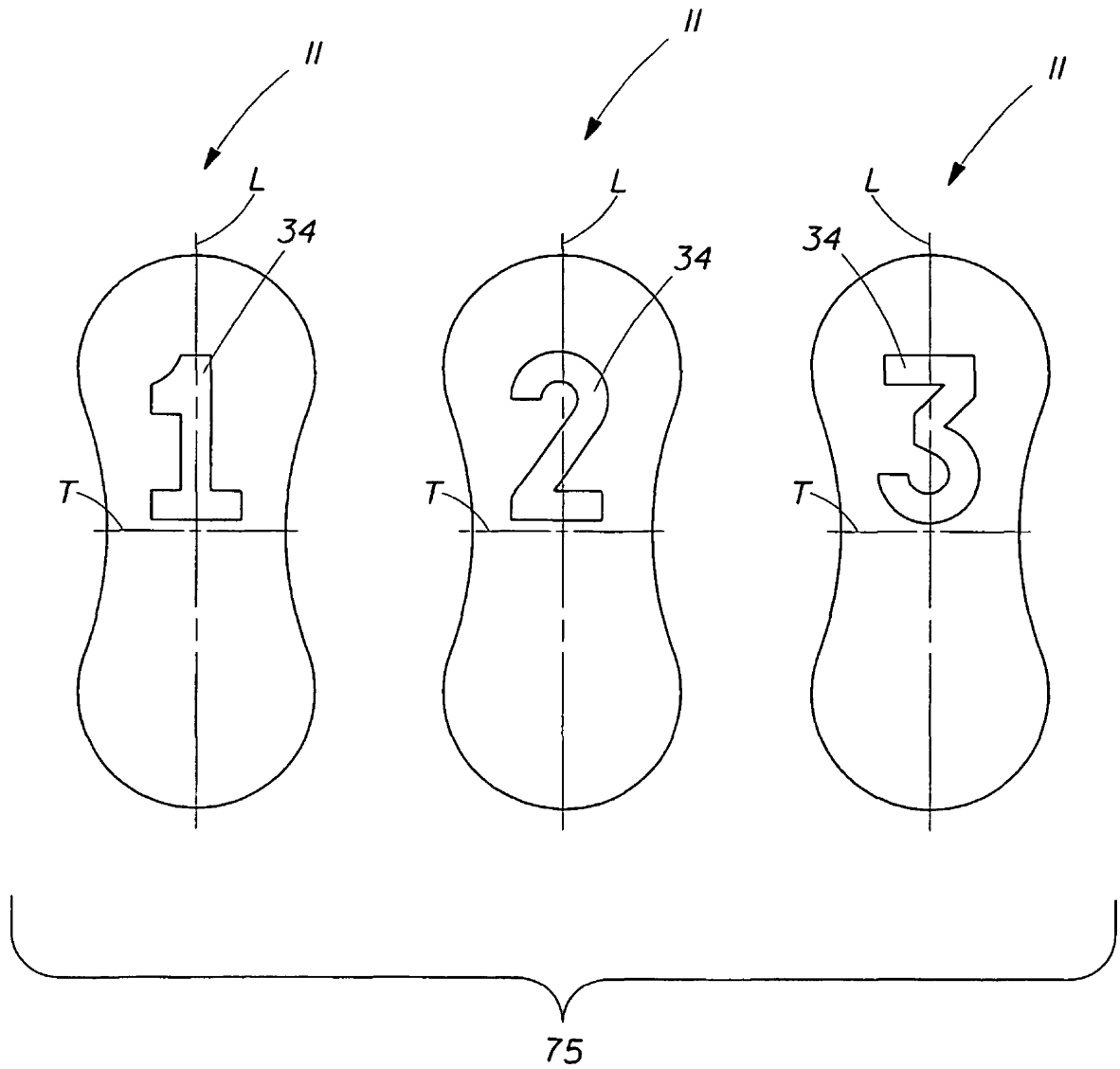


Fig. 14

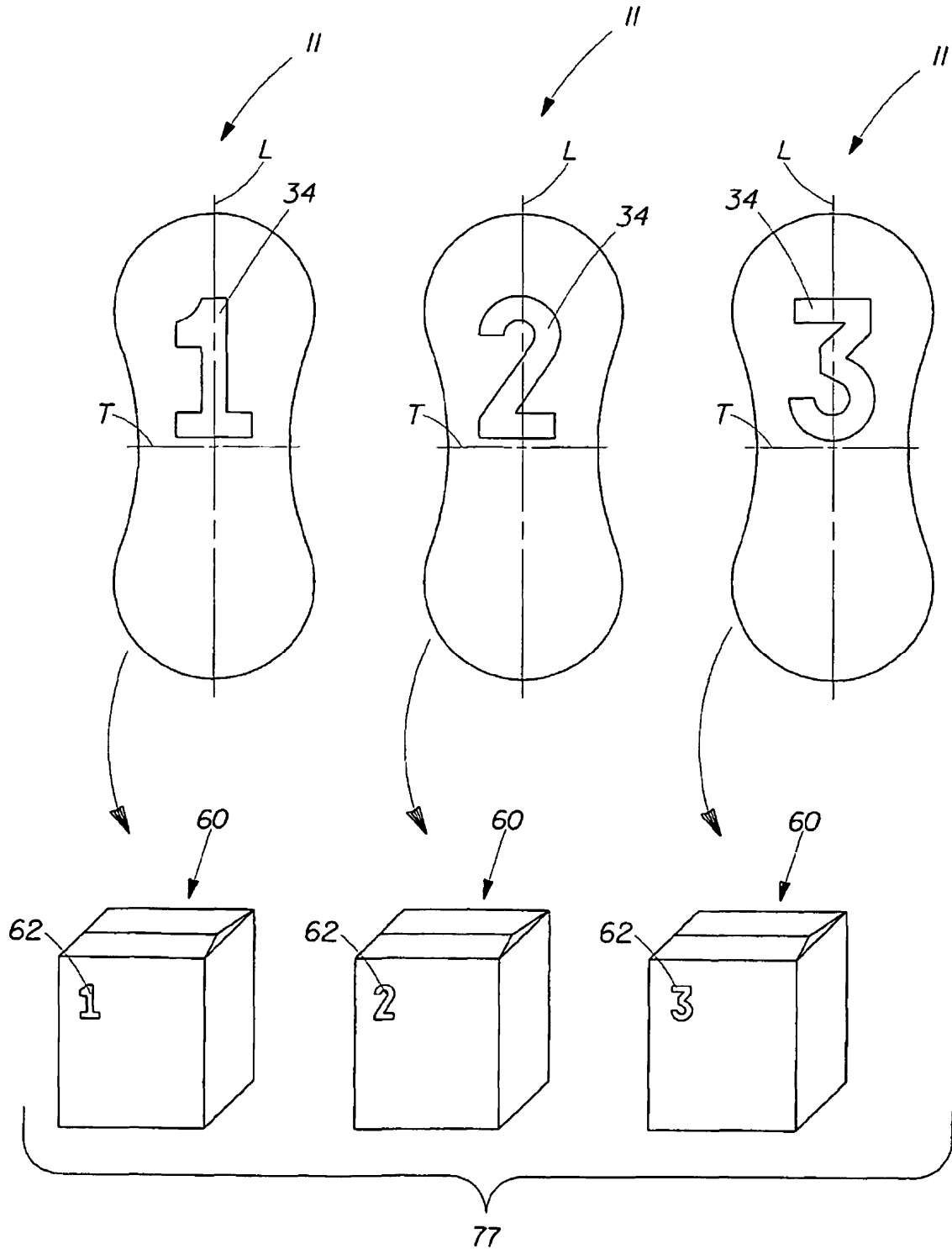


Fig. 15

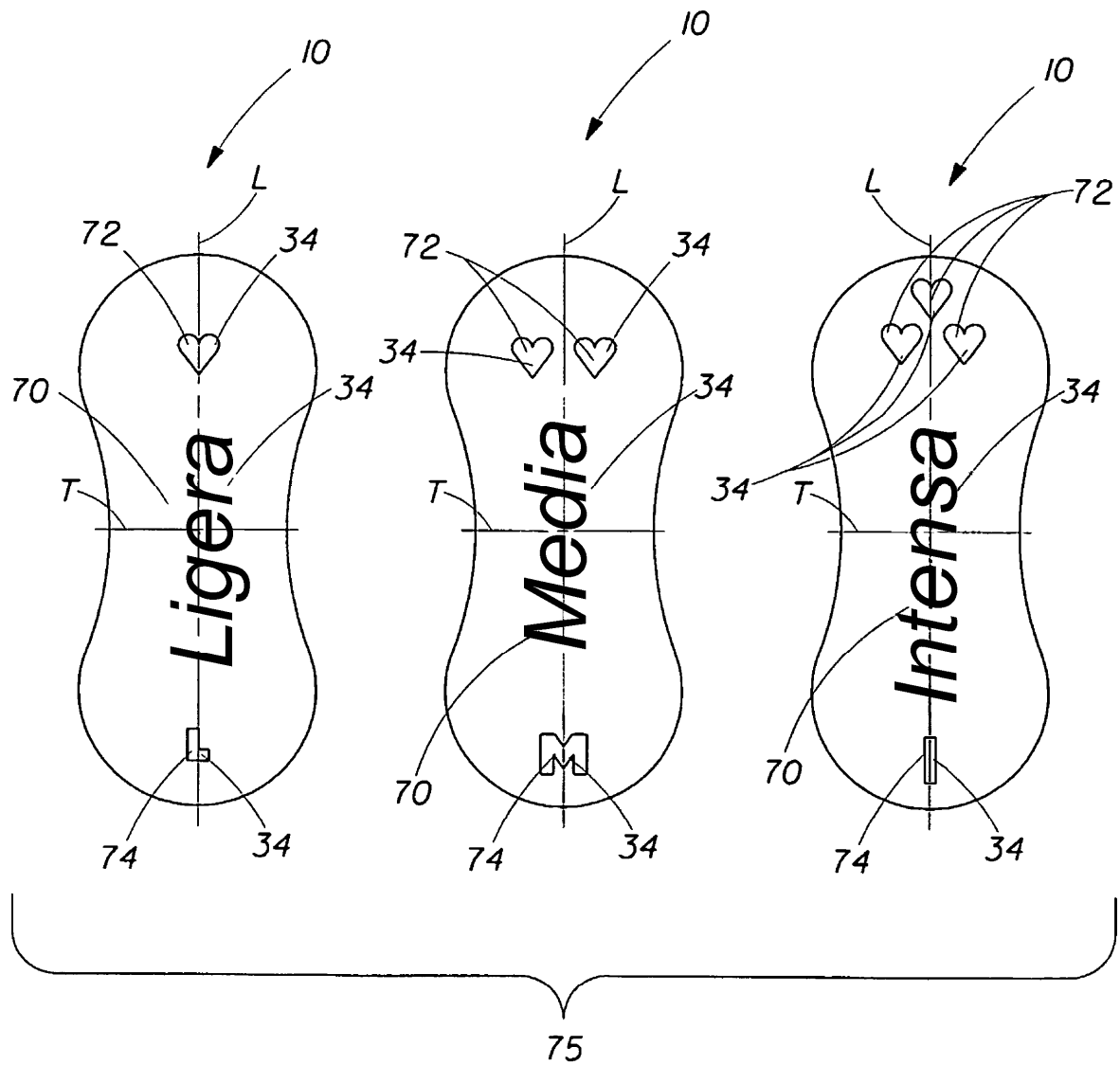


Fig. 16

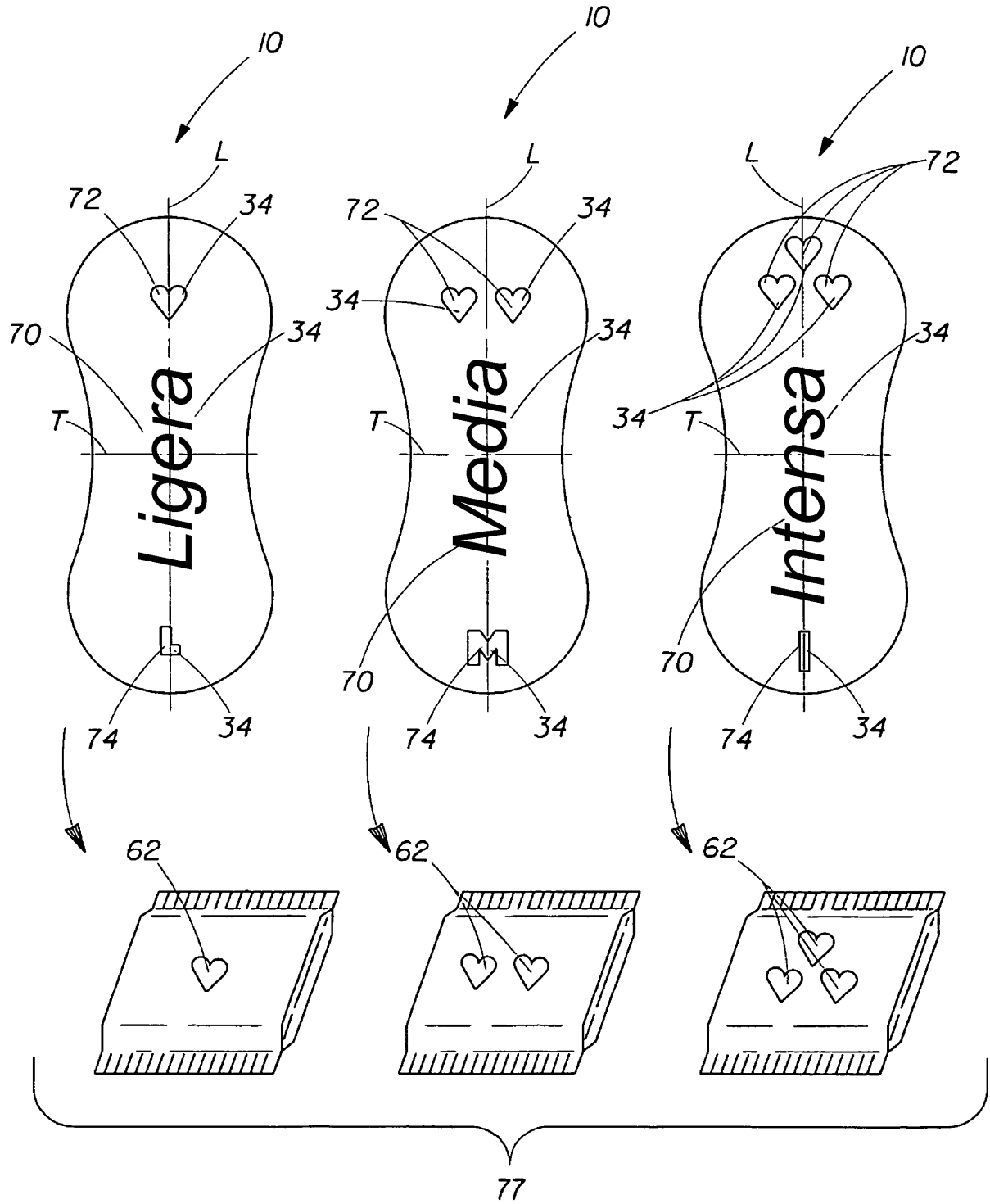


Fig. 17