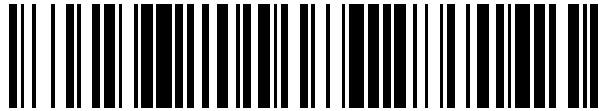


19



OFICINA ESPAÑOLA DE  
PATENTES Y MARCAS

ESPAÑA



11 Número de publicación: **2 554 395**

21 Número de solicitud: 201430921

51 Int. Cl.:

**B01D 65/00** (2006.01)

12

PATENTE DE INVENCION

B1

22 Fecha de presentación:

**17.06.2014**

43 Fecha de publicación de la solicitud:

**18.12.2015**

Fecha de la concesión:

**20.09.2016**

45 Fecha de publicación de la concesión:

**27.09.2016**

73 Titular/es:

**ACCIONA AGUA, S.A. (100.0%)  
Avda. Europa, 22  
28108 Alcobendas (Madrid) ES**

72 Inventor/es:

**PALACIOS DOÑAQUE, Enric**

74 Agente/Representante:

**PONS ARIÑO, Ángel**

54 Título: **Procedimiento de detección de ensuciamiento de membranas en plantas de ósmosis inversa, nanofiltración o ultrafiltración y dispositivo asociado**

57 Resumen:

Procedimiento de detección de ensuciamiento de membranas en plantas de ósmosis inversa, nanofiltración o ultrafiltración y dispositivo asociado. La presente invención se refiere a un procedimiento de detección del ensuciamiento de membranas en plantas de ósmosis inversa, nanofiltración o ultrafiltración y al dispositivo asociado, donde el procedimiento permite detectar el ensuciamiento de la membrana mediante la medida de la variación de la corriente que genera dicha membrana sensible al ensuciamiento, cuando diferentes substancias en suspensión o disueltas que pueda contener el agua, ya sea residual, salobre o de mar de un tratamiento terciario, se depositan encima de la misma.

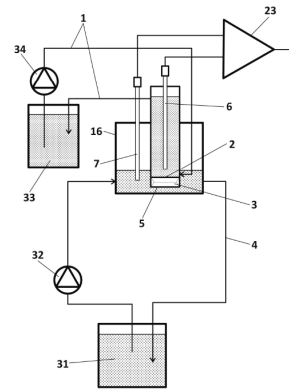


FIG. 1

ES 2 554 395 B1

DESCRIPCIÓN

**PROCEDIMIENTO DE DETECCIÓN DE ENSUCIAMIENTO DE MEMBRANAS EN PLANTAS DE ÓSMOSIS INVERSA, NANOFILTRACIÓN O ULTRAFILTRACIÓN Y DISPOSITIVO ASOCIADO**

5 **OBJETO DE LA INVENCION**

La presente invención se refiere a un procedimiento de detección del ensuciamiento de membranas en plantas de ósmosis inversa, nanofiltración o ultrafiltración y al dispositivo asociado.

10

El objeto de la invención es un procedimiento de detección del ensuciamiento de membranas en plantas de ósmosis inversa, nanofiltración o ultrafiltración que permite detectar el ensuciamiento de la membrana mediante la medida de la variación de la corriente que genera dicha membrana sensible al ensuciamiento, cuando diferentes substancias en suspensión o disueltas que pueda contener el agua, ya sea residual, salobre o de mar de un tratamiento terciario, se depositan encima de la misma.

15

**ANTECEDENTES DE LA INVENCION**

20

Uno de los principales problemas que existe en las plantas desaladoras de ósmosis inversa de agua de mar y salobre, que funcionan con membranas de poliamida enrolladas en espiral, es el ensuciamiento de la poliamida aromática de la cara activa de las membranas y del espaciador de alimentación-rechazo. Este ensuciamiento también se produce en membranas de nanofiltración y ultrafiltración.

25

Dicho ensuciamiento puede ser debido a diferentes tipos de compuestos que puede contener el agua, tales como hidróxidos de hierro y aluminio, coloides de sílice, coloides de carbonato cálcico, fosfato tricálcico, materia orgánica, material extracelular de las bacterias, bacterias, aceites, grasas, hidrocarburos, etc.

30

Otro problema importante que suele presentarse en este tipo de dispositivos es la oxidación de la poliamida de las membranas de ósmosis inversa, nanofiltración y ultrafiltración debida a compuestos halogenados como el Bromo, Cloro y compuestos orgánicos derivados de estos halógenos.

35

En muchas ocasiones, los daños que se producen en la poliamida aromática u otros polímeros que constituyen las membranas son irreversibles.

5 El procedimiento de la presente invención permite detectar el ensuciamiento de las membranas y poder así tomar las medidas oportunas para poder corregir el ensuciamiento o deterioro de las mismas, actuando sobre el pretratamiento de la planta desaladora o cualquier paso de tratamiento de la misma.

### DESCRIPCIÓN DE LA INVENCION

10

El procedimiento de detección del ensuciamiento de membranas en plantas de ósmosis inversa, nanofiltración o ultrafiltración de la presente invención permite detectar el ensuciamiento de la membrana mediante la medida de la variación de la corriente que genera dicha membrana sensible al ensuciamiento, cuando diferentes  
15 substancias en suspensión o disueltas que pueda contener el agua, ya sea residual, salobre o de mar de un tratamiento terciario, se depositan encima de la misma.

El procedimiento de detección del ensuciamiento de membranas en plantas de ósmosis inversa, nanofiltración o ultrafiltración comprende:

20

- una primera etapa de osmosis directa, nanofiltración o ultrafiltración, debida al paso de una corriente de agua permeada en contacto con una primera cara de una membrana a una corriente de agua de mar, salobre o residual en contacto con una segunda cara de la membrana o cara activa,

25

- una segunda etapa de medida de la corriente eléctrica que genera la membrana entre un primer electrodo dispuesto en contacto con la corriente de agua permeada y un segundo electrodo dispuesto en contacto con la corriente de agua de mar, salobre o residual, donde la medida de la corriente eléctrica que genera la membrana se lleva a cabo durante la primera etapa,

30

- una tercera etapa de recirculación en un circuito cerrado de la corriente de agua permeada en contacto con el primer electrodo y de recirculación en un circuito cerrado de la corriente de agua de mar, salobre o residual en contacto con el segundo electrodo, durante un primer periodo de tiempo predeterminado,

35

- una cuarta etapa de osmosis directa, nanofiltración o ultrafiltración, debida al paso de la corriente de agua permeada en contacto con la primera cara de la

membrana a la corriente de agua de mar, salobre o residual en contacto con la segunda cara de la membrana o cara activa, durante un segundo periodo de tiempo predeterminado,

- 5 • una quinta etapa de medida de la corriente eléctrica que genera la membrana entre el primer electrodo dispuesto en contacto con la corriente de agua permeada y el segundo electrodo dispuesto en contacto con la corriente de agua de mar, salobre o residual, donde la medida de la corriente eléctrica que genera la membrana se lleva a cabo durante la cuarta etapa,
- 10 • una sexta etapa de comparación de la corriente eléctrica que genera la membrana medida en la segunda etapa y la corriente eléctrica que genera membrana medida en la quinta etapa, y
- una séptima etapa de determinación del estado de la membrana en función de los valores de la corriente eléctrica que genera la membrana comparados en la sexta etapa.

15

La sexta etapa se lleva a cabo mediante un circuito electrónico que permite comparar las pendientes de las curvas de corriente generada convertida a voltaje y medida como potencial por los electrodos en la segunda etapa, cuando la membrana se encuentra limpia, y en la quinta etapa, cuando se ha llevado a cabo la tercera etapa de recirculación durante el primer periodo de tiempo predeterminado.

20

Si no existe ningún componente que ensucie la membrana, la corriente generada va aumentando hacia un estado de equilibrio y luego permanece constante.

25

En la primera y cuarta etapa, aquellas correspondientes a la osmosis directa, nanofiltración o ultrafiltración, debida al paso de una corriente de agua permeada en contacto con la primera cara de la membrana a la corriente de agua de mar, salobre o residual en contacto con la segunda cara de la membrana o cara activa, existe un transporte de agua permeada hacia el agua de mar, salobre o residual y un transporte de sales desde el agua de mar salobre o residual hacia el agua permeada, generándose la citada corriente eléctrica que genera la membrana.

30

La invención se refiere también a un dispositivo de detección del ensuciamiento de membranas en plantas de ósmosis inversa, nanofiltración o ultrafiltración que comprende:

35

- una membrana,
- una corriente de agua permeada en contacto con una primera cara de la membrana y una corriente de agua de mar, salobre o residual en contacto con una segunda cara de la membrana o cara activa,
- un primer electrodo dispuesto adyacente a la primera cara de la membrana en contacto con la corriente de agua permeada y un segundo electrodo dispuesto adyacente a la segunda cara de la membrana en contacto con la corriente de agua de mar, salobre o residual,
- un circuito electrónico que convierte la corriente eléctrica generada por la membrana en una diferencia de potencial entre el primer electrodo y el segundo electrodo, y
- una unidad de control que determina el estado de la membrana en función de la diferencia de potencial obtenida de la corriente eléctrica entre el primer y el segundo electrodo.

La membrana es sensible al ensuciamiento y puede ser de PVC dopado, teflón, poliamida, PVDF, polisulfona, dependiendo de la aplicación a que se destine el dispositivo, entre las que se encuentran ósmosis inversa de agua de mar o salobre, nanofiltración, ultrafiltración, u ósmosis inversa en reutilización de agua residual.

El primer y segundo electrodo que permiten llevar a cabo la diferencia de potencial entre ambos debida a la medida de la corriente generada por la membrana durante la etapa de ósmosis directa, nanofiltración o ultrafiltración son preferentemente de Acetato de Litio, Ag/AgCl, Grafito, Platino, Cu/Cu<sup>2+</sup>. Esta corriente es debida al transporte de sales y agua a través de la membrana sensible al ensuciamiento.

Dependiendo del tipo de membrana y los electrodos que se utilicen, la temperatura puede afectar a la medida de corriente, con lo que el dispositivo comprende además unas sondas de temperatura para compensar las medidas de la corriente generada en la membrana.

## **BREVE DESCRIPCIÓN DE LOS DIBUJOS**

La Figura 1 muestra una vista en esquema del dispositivo de detección del ensuciamiento de membranas en plantas de ósmosis inversa, nanofiltración o ultrafiltración de la presente invención.

5 La Figura 2 muestra una vista de una realización preferente del dispositivo de detección del ensuciamiento de membranas en plantas de ósmosis inversa, nanofiltración o ultrafiltración de la presente invención.

10 La Figura 3 muestra una gráfica de la variación de la corriente eléctrica que genera la membrana medida por los electrodos en la quinta etapa del procedimiento de detección del ensuciamiento de membranas en plantas de ósmosis inversa, nanofiltración o ultrafiltración de la presente invención en función del tiempo de parada cuando el agua de mar contiene  $Fe^{3+}$ , para varios tiempos de funcionamiento de circulación de agua.

15

La Figura 4 muestra una gráfica de la variación de la corriente eléctrica que genera la membrana medida por los electrodos en la quinta etapa del procedimiento de detección del ensuciamiento de membranas en plantas de ósmosis inversa, nanofiltración o ultrafiltración de la presente invención en función del tiempo de parada cuando el agua de mar contiene bacterias con el correspondiente material extracelular, para varios tiempos de funcionamiento de circulación de agua.

20

### **REALIZACIÓN PREFERENTE DE LA INVENCION**

25 En una realización preferente de la invención, el procedimiento de detección del ensuciamiento de membranas en plantas de ósmosis inversa, nanofiltración o ultrafiltración comprende:

- una primera etapa de osmosis directa, nanofiltración o ultrafiltración, debida al paso de una corriente de agua permeada (1) en contacto con una primera cara (2) de una membrana (3) a una corriente de agua de mar (4), salobre o residual en contacto con una segunda cara (5) de la membrana o cara activa,
- una segunda etapa de medida de la corriente que genera la membrana (3) entre un primer electrodo (6) dispuesto en contacto con la corriente de agua permeada (1) y un segundo electrodo (7) dispuesto en contacto con la corriente

30

de agua de mar (4), salobre o residual, donde la medida de la corriente que genera la membrana (3) se lleva a cabo durante la primera etapa,

- una tercera etapa de recirculación en un circuito cerrado de la corriente de agua permeada (1) en contacto con el primer electrodo (6) y de recirculación en un circuito cerrado de la corriente de agua de mar (4), salobre o residual en contacto con el segundo electrodo (7), durante un primer periodo de tiempo predeterminado,
- una cuarta etapa de osmosis directa, nanofiltración o ultrafiltración, debida al paso de la corriente de agua permeada (1) en contacto con la primera cara (2) de la membrana (3) a la corriente de agua de mar (4), salobre o residual en contacto con la segunda cara (5) de la membrana (3) o cara activa, durante un segundo periodo de tiempo predeterminado,
- una quinta etapa de medida de la corriente que genera la membrana (3) entre el primer electrodo (6) dispuesto en contacto con la corriente de agua permeada (1) y el segundo electrodo (7) dispuesto en contacto con la corriente de agua de mar (4), salobre o residual, donde la medida de la corriente que genera la membrana (3) se lleva a cabo durante la cuarta etapa,
- una sexta etapa de comparación de la corriente que genera la membrana (3) medida en la segunda etapa y la corriente que genera la membrana (3) medida en la quinta etapa, y
- una séptima etapa de determinación del estado de la membrana (3) en función de los valores de la corriente eléctrica que genera la membrana comparados en la sexta etapa.

Opcionalmente, el primer periodo de tiempo predeterminado de la tercera etapa está entre 15 y 30 minutos.

De manera también opcional, el segundo periodo de tiempo predeterminado de la cuarta etapa está entre 10 y 15 minutos. Durante este segundo periodo de tiempo predeterminado, se establece un contacto íntimo del agua a tratar con la membrana (3) sensible al ensuciamiento, alterando sus propiedades de transporte de corriente generada para pasar a la primera cara (2) de la membrana (3) donde está el agua permeada (1).

La tercera etapa comprende además una subetapa de regulación del caudal de las corrientes de agua permeada (1) y de agua de mar (4), salobre o residual donde se regula dicho caudal hasta un valor de velocidad tangencial igual al de una velocidad tangencial de referencia de un caudal de agua de mar, salobre o residual y de agua permeada de una planta desaladora, de ósmosis inversa, nanofiltración o ultrafiltración, para de esta manera simular el mismo comportamiento en el dispositivo que en una planta desaladora, de ósmosis inversa, nanofiltración o ultrafiltración donde se lleve a cabo cualquiera de los procesos instalados.

La invención se refiere también a un dispositivo de detección del ensuciamiento de membranas en plantas de ósmosis inversa, nanofiltración o ultrafiltración que comprende:

- una membrana (3) de osmosis directa, nanofiltración o ultrafiltración, dependiendo de la aplicación requerida,
- una corriente de agua permeada (1) en contacto con una primera cara (2) de la membrana (3) y una corriente de agua de mar (4), salobre o residual en contacto con una segunda cara (5) o cara activa de la membrana (3),
- un primer electrodo (6) dispuesto adyacente a la primera cara (2) de la membrana (3) en contacto con la corriente de agua permeada (1) y un segundo electrodo (7) dispuesto adyacente a la segunda cara (5) de la membrana (3) en contacto con la corriente de agua de mar (4), salobre o residual,
- un circuito electrónico que convierte la corriente eléctrica generada por la membrana en una diferencia de potencial entre el primer electrodo (6) y el segundo electrodo (7), y
- una unidad de control que determina el estado de la membrana (3) en función de la diferencia de potencial obtenida de la corriente eléctrica entre el primer (6) y el segundo electrodo (7).

El dispositivo de detección del ensuciamiento de membranas en plantas de ósmosis inversa, nanofiltración o ultrafiltración en este ejemplo de realización preferente comprende además un cuerpo principal o cubeta (16), con dos compartimentos separados por la membrana (3) sensible al ensuciamiento y un dispositivo espaciador promotor de turbulencia (17) dispuesto paralelamente a la membrana (3).



El dispositivo comprende un primer conducto de entrada (11) de la corriente de agua de mar (4) proveniente de un primer depósito (31) mediante una primera bomba (32) y un segundo conducto de entrada (12) de la corriente de agua permeada (2) proveniente de un segundo depósito (33) mediante una segunda bomba (34), seguidas  
5 de unas electroválvulas (13) que permiten o impiden el paso de dichas corrientes (1, 4) al cuerpo principal o cubeta (16) y unas válvulas de regulación de caudal (14) que regulan el caudal de cada corriente (1, 4) hasta un valor de velocidad tangencial igual al que circula el agua de mar, salobre o residual y el agua permeada por unos canales de unas membranas instaladas en una planta desaladora, para de esta manera  
10 simular el mismo comportamiento en el dispositivo que en una planta desaladora.

El dispositivo comprende además unos caudalímetros que leen el caudal de cada corriente (1, 4) y unas electroválvulas de venteo (22) para evacuar todo el aire de los dos compartimentos del cuerpo principal o cubeta (16). Esto es importante porque las  
15 burbujas de aire acumulado en los electrodos (6, 7) y en las caras (2, 5) de la membrana (3) dan lecturas erróneas de la corriente que circula por la membrana (3) sensible al ensuciamiento.

La corriente de agua permeada (1) y la corriente de agua de mar (4) son tangenciales  
20 a las caras (2, 5) de la membrana (3) y dispositivo espaciador promotor de turbulencia (17) dentro de los compartimentos del cuerpo principal o cubeta (16).

El dispositivo comprende además un primer conducto de descarga (21) de la corriente de agua de mar (4) y un segundo conducto de descarga (24) de la corriente de agua permeada (1).  
25

Los electrodos (6, 7) se encuentran dispuestos con su eje longitudinal siendo paralelo a la dirección seguida por la corriente de agua permeada (1) y la corriente de agua de mar (4), de manera que tanto la corriente de agua permeada (1) como la corriente de  
30 agua de mar (4) mojan por completo los electrodos (6, 7).

En este estado de circulación del agua, entre los dos compartimentos del cuerpo principal o cubeta (16) se genera una corriente en la membrana que es amplificado mediante un amplificador de señal (23) conectado a los electrodos (6, 7) y registrado  
35 por el circuito electrónico.

Cuando las electroválvulas (13) se encuentran cerradas, después de un tiempo de funcionamiento que corresponde con el primer periodo de tiempo predeterminado de la tercera etapa del procedimiento, las electroválvulas de venteo (22) se abren, se ponen  
5 en marcha unos agitadores (26) dispuestos en el interior de los dos compartimentos del cuerpo principal o cubeta (16) evitar la polarización durante el procedimiento de transferencia de agua y sales.

Las electroválvulas de venteo (22) comunican cada compartimento del cuerpo principal  
10 o cubeta (16) con la atmósfera y permiten que no exista ninguna cámara de aire en cada compartimento.

El circuito electrónico registra el valor de la corriente generada en la membrana (3) y la almacena en la memoria de una unidad de control para posteriores comparaciones  
15 con los valores de corriente que se vayan obteniendo con el tiempo de funcionamiento y parada de circulación de agua. Inicialmente, el valor de la corriente registrado en una primera secuencia de medición sería el valor de comparación o "blanco" para comparar la corriente desarrollada en sucesivas mediciones. El sistema permanece estático durante un tiempo programado.

Terminado este tiempo, se abren de nuevo las electroválvulas (13) y al cabo de tiempo  
20 del orden de segundos se cierran las electroválvulas de venteo (22), para permitir el desplazamiento de las corrientes de agua (1, 4), así como evacuar el aire de cada compartimento del cuerpo principal o cubeta (16) y establecer nuevos ciclos de medición de corriente generada por la membrana (3).  
25

El dispositivo comprende unos medios de aviso que permiten que si en sucesivas determinaciones de la corriente medida por los electrodos (6, 7), la corriente desarrollada en funcionamiento estático del dispositivo, es diferente en valor  
30 predeterminado, preferentemente  $10\mu\text{A}$ , respecto al valor de la determinación anterior o del inicial tomado como "blanco", se produce el encendido los medios de aviso, preferentemente un led y un avisador acústico.

La unidad de control permite determinar y mostrar en un display si el ensuciamiento es debido a metales, bacterias, materia orgánica o bien la membrana está deteriorada por compuestos oxidantes.

5 Cuando la cara activa de la membrana se contamina por alguna sustancia no deseable, la generación de la corriente varía en función del tipo de sustancia que se deposita en la cara activa de la membrana. Como ejemplos, se muestran en las Figuras 3 y 4 gráficas de la tendencia de la corriente generada en una membrana sensible al ensuciamiento conteniendo  $\text{Fe}^{3+}$  (Figura 3) y bacterias (Figura 4).

10

En las Figuras 3 y 4, se muestra, en el eje de ordenadas, el tiempo de parada durante el cual el sistema permanece en estático y se realiza el transporte de agua y sales, i.e. transporte de agua permeada hacia el agua de mar, salobre o residual y transporte de sales desde el agua de mar, salobre o residual hacia el agua permeada, creándose una circulación de corriente eléctrica.

15

## **REIVINDICACIONES**

1.- Procedimiento de detección del ensuciamiento de membranas en plantas de ósmosis inversa, nanofiltración o ultrafiltración caracterizado por que comprende:

- 5           • una primera etapa de osmosis directa, nanofiltración o ultrafiltración, debida al paso de una corriente de agua permeada (1) en contacto con una primera cara (2) de una membrana (3) a una corriente de agua de mar (4), salobre o residual en contacto con una segunda cara (5) de la membrana o cara activa,
- 10           • una segunda etapa de medida de la corriente que genera la membrana (3) entre un primer electrodo (6) dispuesto en contacto con la corriente de agua permeada (1) y un segundo electrodo (7) dispuesto en contacto con la corriente de agua de mar (4), salobre o residual, donde la medida de la corriente que genera la membrana (3) se lleva a cabo durante la primera etapa,
- 15           • una tercera etapa de recirculación en un circuito cerrado de la corriente de agua permeada (1) en contacto con el primer electrodo (6) y de recirculación en un circuito cerrado de la corriente de agua de mar (4), salobre o residual en contacto con el segundo electrodo (7), durante un primer periodo de tiempo predeterminado,
- 20           • una cuarta etapa de osmosis directa, nanofiltración o ultrafiltración, debida al paso de la corriente de agua permeada (1) en contacto con la primera cara (2) de la membrana (3) a la corriente de agua de mar (4), salobre o residual en contacto con la segunda cara (5) de la membrana (3) o cara activa, durante un segundo periodo de tiempo predeterminado,
- 25           • una quinta etapa de medida de la corriente que genera la membrana (3) entre el primer electrodo (6) dispuesto en contacto con la corriente de agua permeada (1) y el segundo electrodo (7) dispuesto en contacto con la corriente de agua de mar (4), salobre o residual, donde la medida de la corriente que genera la membrana (3) se lleva a cabo durante la cuarta etapa,
- 30           • una sexta etapa de comparación de la corriente que genera la membrana (3) medida en la segunda etapa y la corriente que genera la membrana (3) medida en la quinta etapa, y
- una séptima etapa de determinación del estado de la membrana (3) en función de los valores de la corriente eléctrica que genera la membrana comparados en la sexta etapa.

2.- Procedimiento de detección del ensuciamiento de membranas en plantas de ósmosis inversa, nanofiltración o ultrafiltración según reivindicación 1 caracterizado por que el primer periodo de tiempo predeterminado de la tercera etapa está entre 15 y 30 minutos.

5

3.- Procedimiento de detección del ensuciamiento de membranas en plantas de ósmosis inversa, nanofiltración o ultrafiltración según cualquiera de las reivindicaciones anteriores caracterizado por que el segundo periodo de tiempo predeterminado de la cuarta etapa está entre 10 y 15 minutos.

10

4.- Procedimiento de detección del ensuciamiento de membranas en plantas de ósmosis inversa, nanofiltración o ultrafiltración según cualquiera de las reivindicaciones anteriores caracterizado por que la tercera etapa comprende además una subetapa de regulación del caudal de las corrientes de agua permeada (1) y de agua de mar (4), salobre o residual donde se regula dicho caudal hasta un valor de velocidad tangencial igual al de una velocidad tangencial de referencia de un caudal de agua de mar, salobre o residual y de agua permeada de una planta desaladora.

15

5.- Dispositivo de detección del ensuciamiento de membranas en plantas de ósmosis inversa, nanofiltración o ultrafiltración caracterizado por que comprende:

20

- una membrana (3),
- una corriente de agua permeada (1) en contacto con una primera cara (2) de la membrana (3) sensible al ensuciamiento y una corriente de agua de mar (4), salobre o residual en contacto con una segunda cara (5) o cara activa de la membrana (3),
- un primer electrodo (6) dispuesto adyacente a la primera cara (2) de la membrana (3) en contacto con la corriente de agua permeada (1) y un segundo electrodo (7) dispuesto adyacente a la segunda cara (5) de la membrana (3) en contacto con la corriente de agua de mar (4), salobre o residual,
- un circuito electrónico que convierte la corriente eléctrica generada por la membrana en una diferencia de potencial entre el primer electrodo (6) y el segundo electrodo (7), y

25

30

- una unidad de control que determina el estado de la membrana (3) en función de la diferencia de potencial obtenida de la corriente eléctrica entre el primer (6) y el segundo electrodo (7).

5 6.- Dispositivo de detección del ensuciamiento de membranas en plantas de ósmosis inversa, nanofiltración o ultrafiltración según reivindicación 5 caracterizado por que comprende además un cuerpo principal o cubeta (16), con dos compartimentos separados por la membrana (3)

10 7.- Dispositivo de detección del ensuciamiento de membranas en plantas de ósmosis inversa, nanofiltración o ultrafiltración según reivindicación 6 caracterizado por que comprende además un dispositivo espaciador promotor de turbulencia (17) dispuesto paralelamente a la membrana (3).

15 8.- Dispositivo de detección del ensuciamiento de membranas en plantas de ósmosis inversa, nanofiltración o ultrafiltración según reivindicación 7 caracterizado por que comprende además un primer conducto de entrada (1) de la corriente de agua de mar (4) y un segundo conducto de entrada (12) de la corriente de agua permeada (1), seguidas de unas electroválvulas (13) que permiten o impiden el paso de dichas  
20 corrientes (1, 4) al cuerpo principal o cubeta (16) y unas válvulas de regulación de caudal (14) que regulan el caudal de cada corriente (2, 4).

25 9.- Dispositivo de detección del ensuciamiento de membranas en plantas de ósmosis inversa, nanofiltración o ultrafiltración según reivindicación 8 caracterizado por que comprende además unos caudalímetros que leen el caudal de cada corriente (1, 4) y unas electroválvulas de venteo (22) para evacuar todo el aire de los dos compartimentos del cuerpo principal o cubeta (16).

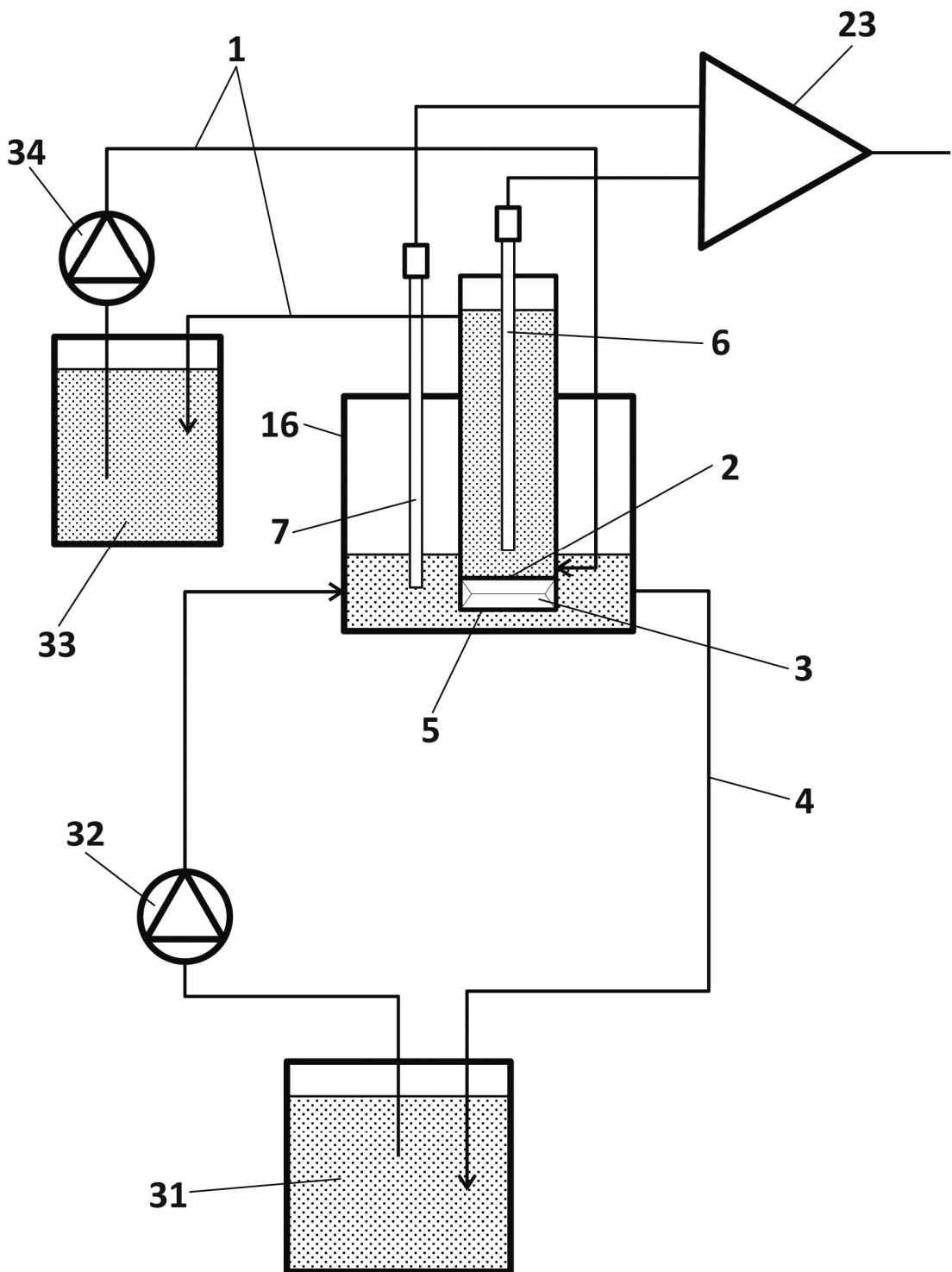
30 10.- Dispositivo de detección del ensuciamiento de membranas en plantas de ósmosis inversa, nanofiltración o ultrafiltración según reivindicación 6 caracterizado por que la corriente de agua permeada (1) y la corriente de agua de mar (4) son tangenciales a las caras (2, 5) de la membrana (3) dentro de los compartimentos del cuerpo principal o cubeta (16).

11.- Dispositivo de detección del ensuciamiento de membranas en plantas de ósmosis inversa, nanofiltración o ultrafiltración según reivindicación 6 caracterizado por que comprende además un primer conducto de descarga (21) de la corriente de agua de mar (4) y un segundo conducto de descarga (24) de la corriente de agua permeada (1).

12.- Dispositivo de detección del ensuciamiento de membranas en plantas de ósmosis inversa, nanofiltración o ultrafiltración según reivindicación 10 caracterizado por que el eje longitudinal de los electrodos (6, 7) es paralelo a la dirección seguida por la corriente de agua permeada (1) y la corriente de agua de mar (4) dentro de los compartimentos del cuerpo principal o cubeta (16).

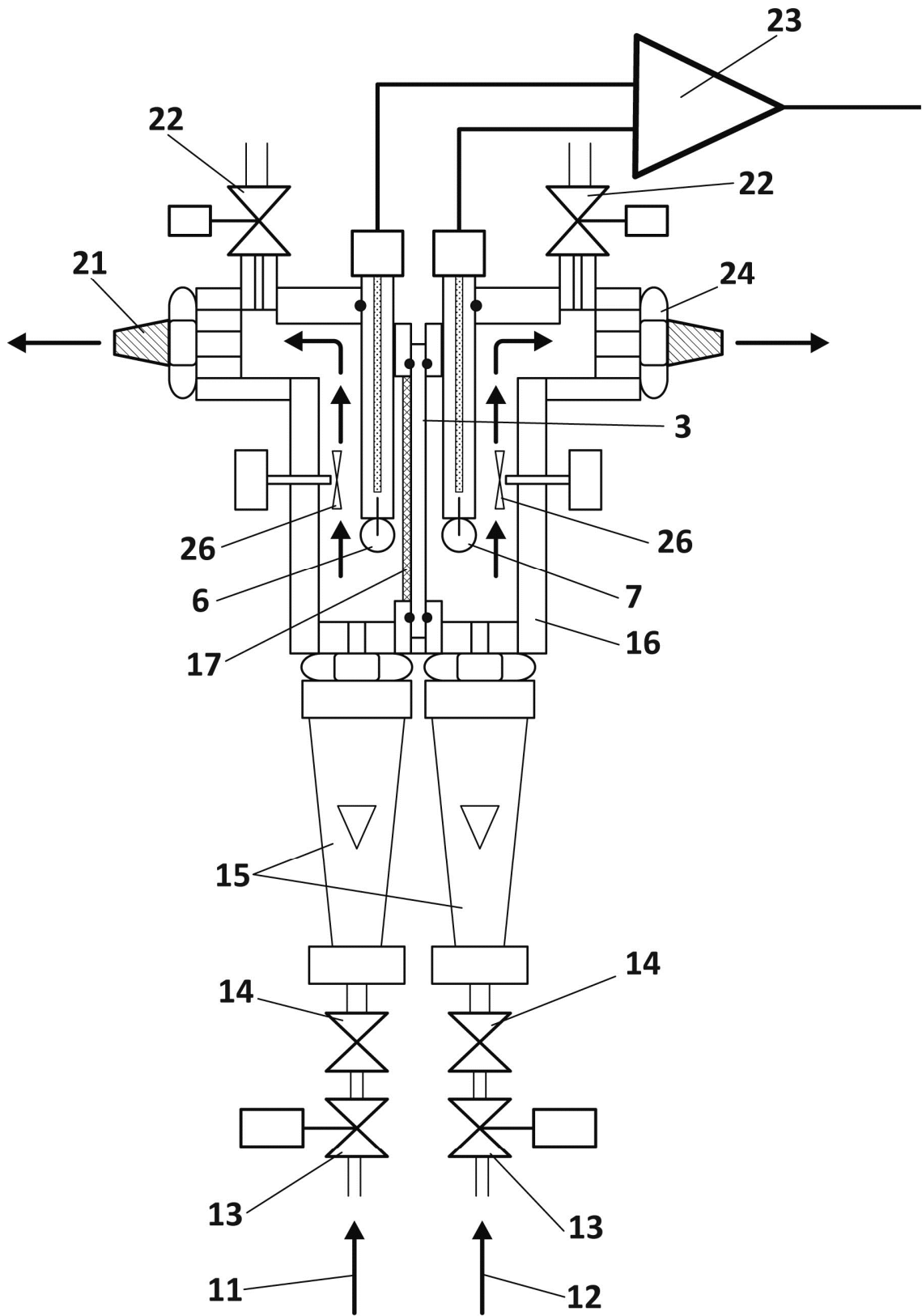
13.- Dispositivo de detección del ensuciamiento de membranas en plantas de ósmosis inversa, nanofiltración o ultrafiltración según reivindicación 10 caracterizado por que comprende un amplificador de señal (23) conectado a los electrodos (6, 7).

14.- Dispositivo de detección del ensuciamiento de membranas en plantas de ósmosis inversa, nanofiltración o ultrafiltración según reivindicación 6 caracterizado por que comprende unos agitadores (26) dispuestos en el interior de los dos compartimentos del cuerpo principal o cubeta (16) evitar la polarización.

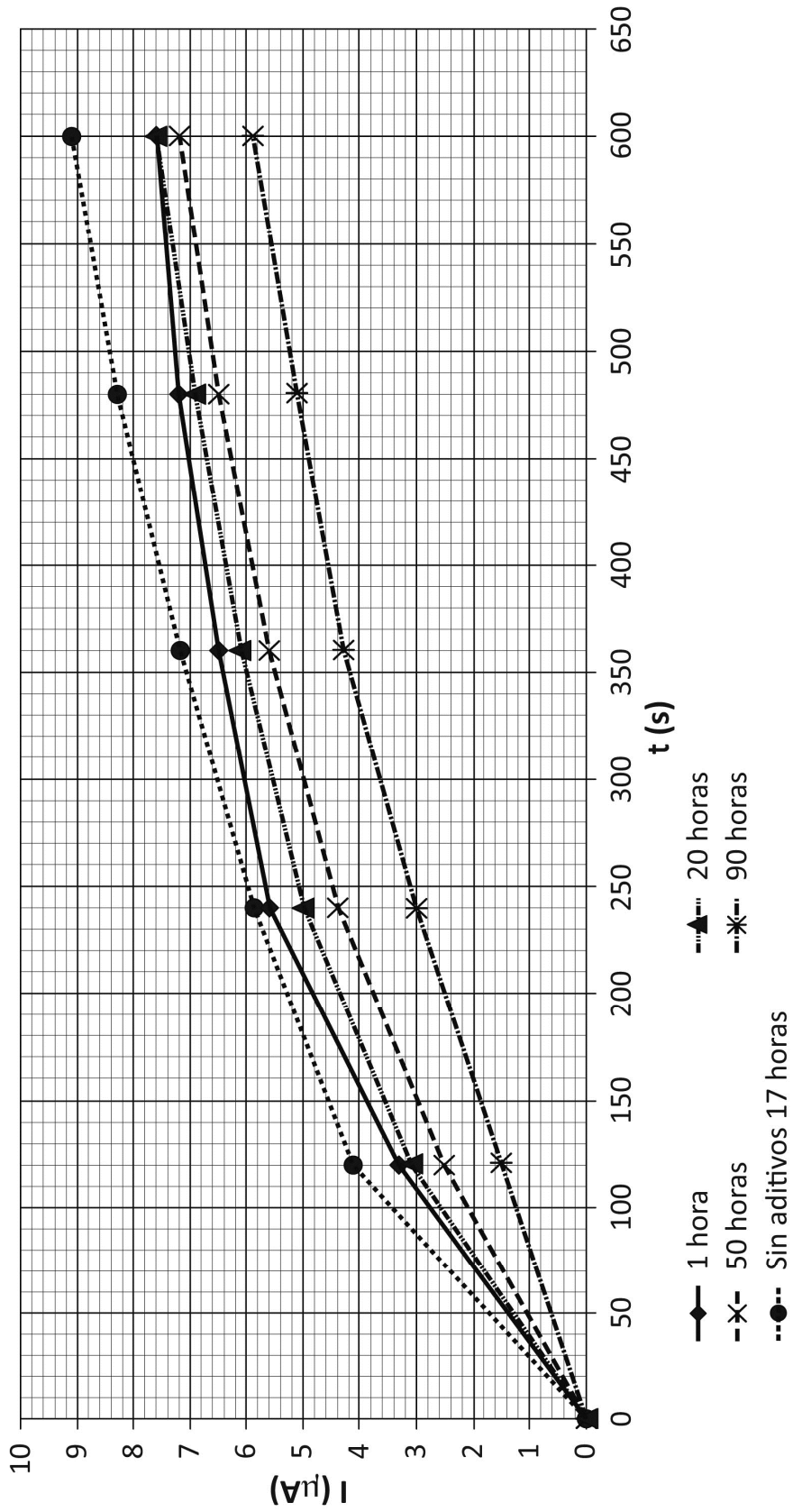


**FIG. 1**





**FIG. 2**



**FIG. 3**

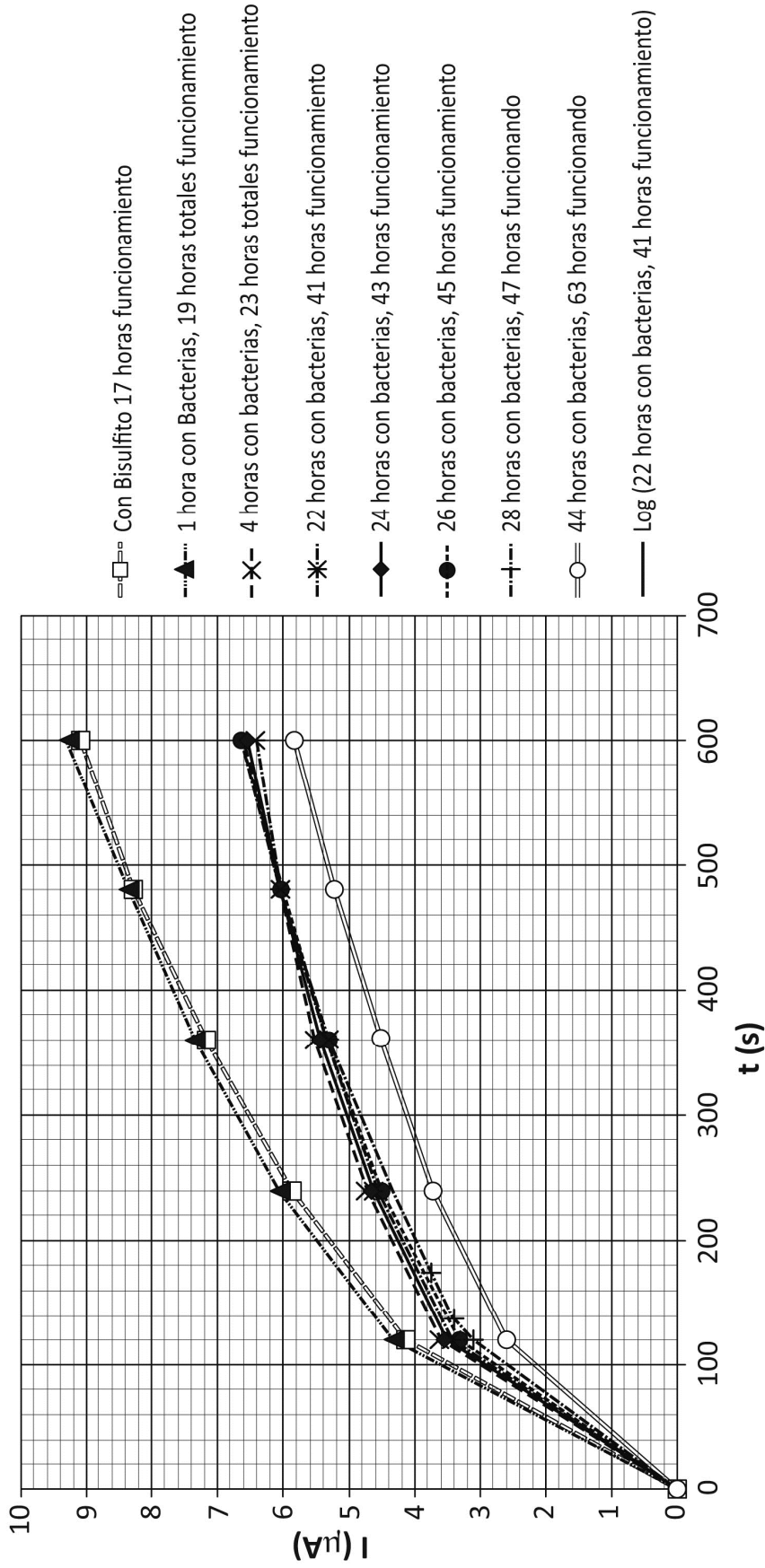


FIG. 4



- ②<sup>1</sup> N.º solicitud: 201430921  
②<sup>2</sup> Fecha de presentación de la solicitud: 17.06.2014  
③<sup>2</sup> Fecha de prioridad:

INFORME SOBRE EL ESTADO DE LA TECNICA

⑤<sup>1</sup> Int. Cl.: **B01D65/00** (2006.01)

DOCUMENTOS RELEVANTES

Categoría	⑤ <sup>6</sup> Documentos citados	Reivindicaciones afectadas
A	WO 2011163278 A2 (UNIV CALIFORNIA et al.) 29.12.2011, reivindicaciones; resumen.	1,5
A	WO 2007129994 A1 (UNIV NANYANG et al.) 15.11.2007, reivindicaciones; resumen.	1,5
A	WO 2012060778 A1 (UNIV NANYANG TECH et al.) 10.05.2012, reivindicaciones; resumen.	1,5
A	US 2003024817 A1 (CHUN MYUNG-SUK et al.) 06.02.2003, párrafos [0022-0035]; reivindicaciones; resumen.	1,5

Categoría de los documentos citados

X: de particular relevancia

Y: de particular relevancia combinado con otro/s de la misma categoría

A: refleja el estado de la técnica

O: referido a divulgación no escrita

P: publicado entre la fecha de prioridad y la de presentación de la solicitud

E: documento anterior, pero publicado después de la fecha de presentación de la solicitud

**El presente informe ha sido realizado**

para todas las reivindicaciones

para las reivindicaciones n.º:

Fecha de realización del informe  
28.05.2015

Examinador  
R. E. Reyes Lizcano

Página  
1/4

Documentación mínima buscada (sistema de clasificación seguido de los símbolos de clasificación)

B01D

Bases de datos electrónicas consultadas durante la búsqueda (nombre de la base de datos y, si es posible, términos de búsqueda utilizados)

INVENES, EPODOC, WPI

Fecha de Realización de la Opinión Escrita: 28.05.2015

**Declaración**

<b>Novedad (Art. 6.1 LP 11/1986)</b>	Reivindicaciones 1-14	<b>SI</b>
	Reivindicaciones	<b>NO</b>
<b>Actividad inventiva (Art. 8.1 LP11/1986)</b>	Reivindicaciones 1-14	<b>SI</b>
	Reivindicaciones	<b>NO</b>

Se considera que la solicitud cumple con el requisito de aplicación industrial. Este requisito fue evaluado durante la fase de examen formal y técnico de la solicitud (Artículo 31.2 Ley 11/1986).

**Base de la Opinión.-**

La presente opinión se ha realizado sobre la base de la solicitud de patente tal y como se publica.

**1. Documentos considerados.-**

A continuación se relacionan los documentos pertenecientes al estado de la técnica tomados en consideración para la realización de esta opinión.

Documento	Número Publicación o Identificación	Fecha Publicación
D01	WO 2011163278 A2 (UNIV CALIFORNIA et al.)	29.12.2011

**2. Declaración motivada según los artículos 29.6 y 29.7 del Reglamento de ejecución de la Ley 11/1986, de 20 de marzo, de Patentes sobre la novedad y la actividad inventiva; citas y explicaciones en apoyo de esta declaración**

El objeto de la invención es un procedimiento de detección del ensuciamiento de membranas en plantas de ósmosis inversa, nanofiltración o ultrafiltración y un dispositivo de detección del ensuciamiento de membranas en plantas de ósmosis inversa, nanofiltración o ultrafiltración para llevar a cabo dicho procedimiento.

En relación a la reivindicación independiente 1, que hace referencia al procedimiento, el documento D01 (reivindicaciones; resumen) divulga un método para detectar el ensuciamiento de membranas en un sistema de procesamiento de agua basado en membranas, que comprende: proporcionar una célula de vigilancia de alta presión en paralelo con un sistema de procesamiento de agua, la célula que comprende una membrana; hacer pasar una corriente lateral de la muestra a partir de una corriente de alimentación o una corriente de salmuera del sistema de procesamiento de agua a través de la célula de membrana a una presión de la corriente de alimentación o de salmuera ambiente, generando de ese modo una presión diferencial a lo largo de la longitud de la membrana, generando una caída de presión transmembrana a través de la membrana, y generando un flujo de membrana a través de la membrana; y medición de uno o más de: la presión diferencial, donde un aumento indica el ensuciamiento de la membrana del sistema de procesamiento de agua, la caída de la presión transmembrana, donde un aumento indica el ensuciamiento de la membrana del sistema de procesamiento de agua, y el flujo, donde una disminución indica el ensuciamiento de la membrana del sistema de procesamiento de agua.

Sin embargo, el documento D01 no divulga un procedimiento de detección del ensuciamiento de membranas que comprenda las etapas definidas en la reivindicación 1 y se considera que dichas etapas no serían evidentes para un experto en la materia.

Por lo tanto, la reivindicación independiente 1 y sus dependientes 2 a 4 cumplen los requisitos de novedad y actividad inventiva a la vista del estado de la técnica conocido (art. 6.1 y 8.1 LP).

En relación a la reivindicación independiente 5, que hace referencia al dispositivo, el documento D01 (reivindicaciones; resumen) divulga una célula de control de alta presión para su uso en la detección del ensuciamiento de membranas en un sistema de tratamiento de agua basado en membranas, que comprende: una membrana que tiene una superficie en un lado de alimentación activo; y un flujo de cabeza configurado y dispuesto para dirigir una corriente de alimentación de la muestra o una corriente de salmuera desde el sistema de procesamiento de agua a través de la superficie de la membrana y para generar con ello una corriente de concentrado en el lado activo de la membrana y una corriente de extracto o corriente de permeado opuesta a la alimentación activa de la membrana; y acoplados a la célula, medios para medir una o más presiones diferenciales, caída de presión transmembrana, y flujo.

Sin embargo, el documento D01 no divulga un dispositivo de detección del ensuciamiento de membranas que comprenda las características técnicas definidas en la reivindicación 5 y se considera que dichas características técnicas no serían evidentes para un experto en la materia.

Por lo tanto, la reivindicación independiente 5 y sus dependientes 6 a 14 cumplen los requisitos de novedad y actividad inventiva a la vista del estado de la técnica conocido (art. 6.1 y 8.1 LP).