

19



OFICINA ESPAÑOLA DE
PATENTES Y MARCAS

ESPAÑA



11 Número de publicación: **2 554 461**

51 Int. Cl.:

G03G 15/08

(2006.01)

12

TRADUCCIÓN DE PATENTE EUROPEA

T3

96 Fecha de presentación y número de la solicitud europea: **06.03.2006 E 13172409 (8)**

97 Fecha y número de publicación de la concesión europea: **18.11.2015 EP 2645177**

54 Título: **Recipiente de suministro de revelador y aparato receptor de revelador**

30 Prioridad:

04.03.2005 JP 2005060317
30.11.2005 JP 2005345485

45 Fecha de publicación y mención en BOPI de la traducción de la patente:
21.12.2015

73 Titular/es:

CANON KABUSHIKI KAISHA (100.0%)
30-2 Shimomaruko 3-chome
Ohta-ku, Tokyo 146-8501, JP

72 Inventor/es:

NAGASHIMA, TOSHIAKI;
MURAKAMI, KATSUYA y
OKINO, AYATOMO

74 Agente/Representante:

DURÁN MOYA, Carlos

ES 2 554 461 T3

Aviso: En el plazo de nueve meses a contar desde la fecha de publicación en el Boletín europeo de patentes, de la mención de concesión de la patente europea, cualquier persona podrá oponerse ante la Oficina Europea de Patentes a la patente concedida. La oposición deberá formularse por escrito y estar motivada; sólo se considerará como formulada una vez que se haya realizado el pago de la tasa de oposición (art. 99.1 del Convenio sobre concesión de Patentes Europeas).

DESCRIPCIÓN

Recipiente de suministro de revelador y aparato receptor de revelador

5 [CAMPO TÉCNICO]

La presente invención se refiere a un recipiente de suministro de revelador para suministrar el revelador y a un aparato receptor de revelador para recibir el revelador desde el recipiente de suministro de revelador. Dicho aparato receptor de revelador es utilizable en una fotocopiadora, un facsímil, una impresora u otros aparatos de formación de imágenes, y con una unidad de formación de imágenes montable de manera desacoplable en el aparato de formación de imágenes.

[TÉCNICA ANTERIOR]

15 Convencionalmente, se utiliza tóner en forma de polvo fino como revelador para la formación de imágenes en un aparato de formación de imágenes, tal como una fotocopiadora electrofotográfica, una impresora o similar. Asimismo, es convencional que se suministre el tóner desde un conjunto intercambiable de recipiente de suministro de tóner en el aparato de formación de imágenes, consumiéndose el tóner en el aparato de formación de imágenes.

20 Dado que el tóner es un polvo muy fino, el tóner puede esparcirse si la manipulación en la operación de suministro de tóner no es adecuada. Por esta razón, se ha propuesto e implementado mantener el conjunto de recipiente de suministro de tóner dentro del aparato de formación de imágenes, y el tóner se descarga gradualmente a través de una pequeña abertura.

25 En dicho recipiente convencional de suministro de tóner, se ha propuesto una estructura en la que un engranaje para accionar un elemento de agitación y alimentación del tóner, dispuesto en el recipiente de suministro de tóner, recibe fuerza de accionamiento mediante una conexión de accionamiento procedente de un engranaje dispuesto en el lado del aparato de formación de imágenes.

30 Por ejemplo, en la solicitud de patente japonesa a inspección pública Hei 3-288875, se propone un recipiente de suministro de tóner en forma de un doble cilindro que incluye un cilindro interior y un cilindro exterior, en el que está dispuesto un elemento de agitación en el cilindro interior, y el exterior está dotado de un engranaje para accionar el elemento de agitación. Cuando dicho recipiente de suministro de tóner es introducido en el conjunto principal del aparato de formación de imágenes en la dirección longitudinal del mismo, un engranaje dispuesto en el cilindro interior se acopla con el engranaje dispuesto en el lado del conjunto principal del aparato de formación de imágenes. Después de que se ha establecido el acoplamiento, se hace girar solamente el cilindro exterior aproximadamente 90°, mediante lo cual las aberturas del cilindro exterior y las del cilindro interior se alinean entre sí, y quedan alineadas asimismo con una abertura dispuesta en el lado del conjunto principal del aparato de formación de imágenes, permitiendo por lo tanto la reposición o el suministro de tóner.

40 Sin embargo, en dicho ejemplo convencional, cuando el operador introduce el recipiente de suministro de tóner en el aparato de formación de imágenes, en la dirección longitudinal del recipiente de suministro de tóner, los dientes del engranaje del recipiente de suministro de tóner y el engranaje dentado en el lado del aparato de formación de imágenes pueden hacer tope entre sí. Si esto ocurre, la durabilidad de los engranajes puede deteriorarse o, en el peor de los casos, el engranaje o engranajes pueden romperse. En particular, el engranaje del lado del aparato de formación de imágenes recibe repetidamente el engranaje del recipiente de suministro de tóner, cada vez que el recipiente de suministro de tóner es intercambiado o reajustado, y por lo tanto, el problema del contacto tope de los dientes es significativo.

50 Este problema puede conducir a un suministro de tóner incorrecto y a un fallo que requiera la interrupción de la formación de imágenes.

El documento EP 1 533 664 A muestra un recipiente de revelador, según el preámbulo de las reivindicaciones 1 y 31, y el respectivo sistema de suministro de revelador que comprende dicho recipiente.

55 El documento EP 1 818 729 A1 representa una técnica anterior según el artículo 54(3) de la EPC y muestra un recipiente de suministro de revelador que tiene un cuerpo del recipiente montable de manera desacoplable en un aparato receptor de revelador y que comprende el cuerpo del recipiente que tiene un espacio interior configurado para contener el revelador; una abertura dispuesta en una parte periférica de dicho recipiente de suministro de revelador en una posición tal que la rotación de dicho recipiente de suministro de revelador en un sentido de fijación cambia de ascendente a lateral la dirección hacia la que está orientada dicha abertura, estando configurada dicha abertura para permitir la descarga del revelador de dicho cuerpo del recipiente al aparato receptor de revelador; y un dispositivo de alimentación de revelador configurado y situado para alimentar el revelador de dicho cuerpo del recipiente hacia dicha abertura mediante la rotación del mismo con respecto a dicho cuerpo del recipiente cuando dicho recipiente de suministro de revelador está situado en la posición de suministro de revelador. Se muestran otros recipientes de suministro de revelador en los documentos EP 1 437 632 A y JP 2004 170747.

[MATERIA DE LA INVENCION]

5 Por consiguiente, un objetivo principal de la presente invención es dar a conocer un recipiente de suministro de
revelador con el que se pueda impedir el deterioro del elemento de transmisión de accionamiento y se evite el
vertido de revelador durante el montaje del recipiente de suministro de revelador. El objetivo de la presente
invención se consigue mediante un recipiente de suministro de revelador que tiene las características de las
reivindicaciones 1 y 31. En la reivindicación 16 se define un sistema de suministro de revelador para suministrar un
10 revelador desde un recipiente de suministro de revelador a un aparato receptor de revelador, sistema que
comprende el recipiente de suministro de revelador según la invención. En las reivindicaciones dependientes se
definen otros desarrollos ventajosos de la presente invención.

Otro objetivo de la presente invención es conseguir un recipiente de suministro de revelador que puede contribuir a
eliminar el deterioro del engranaje de accionamiento de un aparato receptor de revelador.

15 Es otro objetivo de la presente invención conseguir un recipiente de suministro de tóner que pueda suministrar
adecuadamente el revelador.

Otro objetivo de la presente invención es dar a conocer un aparato receptor de revelador con el que se puede
20 impedir el deterioro de un engranaje de accionamiento o de un elemento de transmisión de accionamiento.

Estos y otros objetivos, características y ventajas de la presente invención resultarán más evidentes tras tomar en
consideración la siguiente descripción de realizaciones preferentes de la misma, junto con los dibujos adjuntos.

25 [BREVE DESCRIPCIÓN DE LOS DIBUJOS]

La figura 1 es una vista, en sección, que muestra una disposición general de un aparato de formación de imágenes.

30 La figura 2 es una vista parcial, en sección, de un dispositivo de revelado.

La figura 3 muestra un recipiente de suministro de tóner, en la que (a) es una vista, en perspectiva, del mismo, y (b)
una vista lateral del mismo.

35 La figura 4 muestra la estructura de un elemento de alimentación en el recipiente de suministro de tóner.

La figura 5 muestra un aparato receptor de tóner, en la que (a) es una vista, en perspectiva, del mismo tras el cierre
de una abertura de recepción de tóner, y (b) es una vista, en perspectiva, del mismo tras la apertura de la
abertura de recepción de tóner.

40 La figura 6 muestra un recipiente de suministro de tóner que tiene forma no cilíndrica, en la que (a) es una vista, en
perspectiva, del mismo, y (b) es una vista, en sección, del mismo.

45 La figura 7 muestra un segundo engranaje -6-, en la que, (a) es una vista, en perspectiva, del mismo, y (b) es una
vista, en sección, de una estructura de soporte para el mismo.

La figura 8 muestra una estructura de bloqueo para un dispositivo de cierre de un dispositivo de revelado, en la que
(a) es una vista, en perspectiva, de la misma en situación de bloqueo, y (b) es una vista, en perspectiva, de la misma
en una situación de liberación.

50 La figura 9 es una vista, en perspectiva, que muestra la relación entre el elemento de bloqueo para el dispositivo de
cierre del dispositivo de revelado y una tapa de intercambio.

55 La figura 10 muestra un recipiente de suministro de tóner cuando está en posición de montaje, en la que (a) es una
vista, en perspectiva, del mismo, y (b) a (d) son vistas en sección lateral del mismo.

La figura 11 muestra el recipiente de suministro de tóner cuando está en una posición de fijación del mismo, en la
que (a) es una vista, en perspectiva, y (b) a (d) son vistas, en sección, del mismo.

60 La figura 12 muestra el recipiente de suministro de tóner cuando está en una posición de suministro, en la que (a) es
una vista, en perspectiva, del mismo, y (b) a (d) son vistas en sección lateral.

La figura 13 muestra un modelo que ilustra el principio de rotación automática del recipiente de suministro de tóner.

65 La figura 14 muestra un recipiente de suministro de tóner, en la que (a) es una vista, en perspectiva, del mismo, y (b)
una vista lateral del mismo.

La figura 15 es una vista, en perspectiva, de un recipiente de suministro de tóner, que está siendo montado en un aparato receptor de tóner.

La figura 16 es una vista, en sección, de un aparato receptor de tóner.

La figura 17 muestra una parte de ajuste por engatillado de un recipiente de suministro de tóner, en la que (a) es una vista, en sección, cuando la parte de ajuste por engatillado está en situación de no acoplamiento, y (b) es una vista, en sección, cuando la parte de ajuste por engatillado está en situación de acoplamiento.

La figura 18 muestra un recipiente de suministro de tóner que tiene forma no cilíndrica, en la que (a) es una vista, en perspectiva, del mismo, y (b) es una vista, en sección, del mismo.

La figura 19 muestra vistas ((a) a (c)), en sección lateral, de un recipiente de suministro de tóner situado en la posición de montaje.

La figura 20 son vistas ((a) a (c)), en sección lateral, de un recipiente de suministro de tóner situado en la posición de fijación.

La figura 21 son vistas ((a) a (c)), en sección lateral, de un recipiente de suministro de tóner situado en la posición de suministro.

La figura 22 muestra un recipiente de suministro de tóner que tiene una estructura cilíndrica doble, en la que (a) es una vista, en perspectiva, y (b) es una vista, en perspectiva, de un cilindro interior.

La figura 23 es una vista, en sección, del recipiente de suministro de tóner (a) de tipo de doble cilindro situado en la posición de montaje, una vista, en sección, (b) del mismo situado en la posición de fijación, y una vista, en sección, (c) del mismo situado en la posición de suministro.

La figura 24 muestra un recipiente de suministro de tóner que tiene un engranaje escalonado, en la que (a) es una vista, en perspectiva, del mismo, y (b) es una vista, en perspectiva, del engranaje escalonado.

La figura 25 es una vista, en perspectiva, que muestra un recipiente de suministro de tóner dotado de una correa de accionamiento.

La figura 26 es una vista, en perspectiva, (a) y una vista, en sección, (b) de un recipiente de suministro de tóner, en el que los tamaños de los engranajes de transmisión de accionamiento son diferentes.

La figura 27 es una vista, en sección, de un recipiente de suministro de tóner dotado de cuatro engranajes de accionamiento.

La figura 28 es una vista, en sección, de un recipiente de suministro de tóner dotado de una rueda de fricción.

La figura 29 es una vista, en sección, de un recipiente de suministro de tóner en el que los tamaños de los engranajes de accionamiento son diferentes, y las posiciones son diferentes.

La figura 30 es una vista, en sección, de una estructura de soporte para el segundo engranaje -6-.

La figura 31 es una vista, en perspectiva, de un recipiente de suministro de tóner, estando la mayor parte de los engranajes de accionamiento cubiertos por un elemento de sujeción.

La figura 32 es una vista, en perspectiva, de un recipiente de suministro de tóner de un ejemplo comparativo.

La figura 33 es una vista, en sección, de un medio de transmisión de fuerza de accionamiento del recipiente de suministro de tóner del ejemplo comparativo, después de que está montado en el aparato receptor de tóner.

[MEJOR MODO DE LLEVAR A CABO LA INVENCION]

Las realizaciones preferidas de la presente invención se describirán junto con los dibujos adjuntos.

[Realización 1]

(Aparato de formación de imágenes)

Un recipiente de suministro de tóner de la realización 1 (denominado cartucho de tóner) es cargado en un aparato receptor de tóner de un aparato de formación de imágenes, que es una fotocopiadora de tipo electrofotográfico en la realización.

La figura 1 muestra dicha fotocopiadora.

En esta figura, se indica mediante -100P- un conjunto principal de la fotocopiadora electrofotográfica. Mediante -101- se indica un original situado sobre una placa de cristal -102- de soporte de originales. Una imagen luminosa indicativa de información de la imagen es proyectada sobre un elemento de soporte de la imagen en forma de tambor fotosensible electrofotográfico -104- mediante espejos -M- y lentes -Ln- de una parte óptica -103-. Mediante los numerales de referencia -105- a -108- se indican casetes de hojas. Una hoja adecuada es seleccionada a partir de la información de tamaños de hojas de los casetes -105- a -108-, en correspondencia con el tamaño de hoja del original -101- o con la información introducida por el usuario en la parte operativa, y se toma una hoja adecuada de uno de los casetes -105- a -108-. El material de grabación no se limita a una hoja, sino que puede ser una hoja OHP o similar.

Una hoja -S- recogida y alimentada mediante el dispositivo de alimentación y separación -105A-108A- es alimentada a un rodillo de registro -110- mediante una parte de alimentación -109-, y es alimentada en sincronismo con la temporización de la operación de escaneado de la parte óptica -103- y de la rotación del tambor fotosensible -104-. Mediante -111-, -112- se indica un descargador de transferencia y un descargador de separación. La imagen de tóner formada sobre el tambor fotosensible -104- es transferida sobre una hoja -S- mediante el descargador de transferencia -111-. El descargador de separación -112- tiene la función de separar la hoja -S- que tiene la imagen de tóner transferida sobre la misma, respecto del tambor fotosensible -104-.

Después de ello, la hoja -S- alimentada mediante la parte de alimentación -113- es sometida al calor y la presión de la parte de fijación -114-, mediante lo cual la imagen de tóner se fija sobre la hoja. En el caso de una copia simple (una copia de una cara), la hoja -S- es descargada sobre la bandeja de descarga -117- mediante rodillos de descarga -116- a través de una parte de descarga/inversión -115-. En el caso de un modo de copia a superpuesta, la hoja -S- es retroalimentada al rodillo de registro -110- mediante las partes de alimentación por realimentación -119-, -120- mediante el control de una dispositivo aplanador -118- de una parte de descarga/inversión -115-, y a continuación, la hoja es descargada a la bandeja de descarga -117- a través de la trayectoria a lo largo de la cual se alimenta la hoja en el caso de copia de una cara.

En el caso de la copia doble, la hoja -S- se descarga una vez parcialmente mediante los rodillos de descarga -116- a través de la parte de descarga/inversión -115-. A continuación, después de que el extremo terminal de la hoja -S- pasa por el dispositivo aplanador -118-, y mientras la hoja -S- sigue estando pinzada mediante los rodillos de descarga -116-, el dispositivo aplanador -118- es controlado, y simultáneamente, se hace girar el rodillo de descarga -116- en el sentido opuesto para volver a alimentar la hoja -S- al aparato. Después de ello, la hoja -S- es alimentada al rodillo de registro -110- mediante la parte de alimentación por realimentación -119-, -120-, y a continuación, la hoja -S- es descargada a la bandeja de descarga -117- a lo largo de la misma trayectoria que con la copia de una cara.

En el conjunto principal del aparato -100P-, están dispuestos, alrededor del tambor fotosensible -104-, medios de procesamiento que incluyen un dispositivo de revelado -201- (medio de revelado), una parte limpiadora -202- (medio de limpieza), un cargador principal -203- (medio de carga) y similares. La parte limpiadora -202- tiene la función de eliminar el tóner que permanece sobre el tambor fotosensible -104-. El cargador principal -203- tiene la función de cargar eléctricamente la superficie del tambor fotosensible a un potencial uniforme, para preparar la formación de la imagen electrostática sobre el tambor fotosensible -104-.

(Dispositivo de revelado)

La figura 2 muestra un dispositivo de revelado -201- y el tambor fotosensible -104-.

El dispositivo de revelado -201- tiene la función de revelar con tóner la imagen latente electrostática formada sobre el tambor fotosensible -104- mediante la parte óptica -103- correspondiente a la información del original -101-. Para suministrar el tóner al dispositivo de revelado -201-, está dispuesto un recipiente -1- de suministro de tóner que es montado de manera desacoplable por el usuario.

El dispositivo de revelado -201- comprende un aparato -10- receptor de tóner en el que se monta de manera desmontable el recipiente -1- de suministro de tóner, y un dispositivo de revelado -201a-. El dispositivo de revelado -201a- comprende un rodillo de revelado -201b- y un elemento de alimentación -201c-. El tóner suministrado desde el recipiente -1- de suministro de tóner es alimentado al rodillo de revelado -201b- mediante un elemento de alimentación -201c-, y es suministrado sobre el tambor fotosensible -104- mediante el rodillo de revelado -201b-. Tal como se muestra en la figura 2, está dispuesta una cuchilla de revelado -201d-, que es un elemento de regulación para regular la cantidad de tóner que recubre el rodillo de revelado -201b-, y una lámina -201e- de prevención de escape de tóner (elemento para impedir la fuga de tóner) en contacto con el rodillo de revelado para impedir la fuga de tóner a través del intersticio entre el dispositivo de revelado -201a- y el rodillo de revelado -201b-.

Tal como se muestra en la figura 1, está dispuesta una tapa -15-, que forma parte de un elemento envolvente exterior, para el intercambio del recipiente de suministro de tóner. Cuando el usuario monta el recipiente -1- de

suministro de tóner en el conjunto principal del aparato -100P- o cuando el usuario desmonta el recipiente -1- de suministro de tóner respecto del conjunto principal del aparato -100P-, se abre la tapa -15- mediante rotación en el sentido de la flecha W de la figura 1.

5 (Recipiente de suministro de tóner)

Haciendo referencia a la figura 3, se describirá la estructura del recipiente -1- de suministro de tóner de esta realización. En la figura 3, (a), se muestra el recipiente de suministro de tóner en una vista, en perspectiva, y (b) es una vista desde el exterior de un puerto de llenado del recipiente de suministro de tóner.

10 El cuerpo -1a- del recipiente que tiene la función de alojar el tóner (cuerpo contenedor) es generalmente cilíndrico. En la superficie periférica del cuerpo -1a- del recipiente, está formada una abertura -1b- de descarga de tóner en forma de una hendidura que se extiende en la dirección longitudinal del recipiente -1-.

15 La abertura -1b- de descarga de tóner, tal como se describirá más adelante, está dirigida en una dirección horizontal cuando el recipiente de suministro de tóner está montado en el conjunto principal del aparato de formación de imágenes, y se hace girar en un ángulo predeterminado, es decir, cuando se ha completado la rotación del recipiente de suministro de tóner a la posición de suministro de tóner, en la que está habilitado el suministro de tóner.

20 Se requiere que el cuerpo -1a- del recipiente tenga cierto grado de rigidez desde el punto de vista de la protección del tóner en el mismo durante el transporte, y de impedir la fuga de tóner desde el mismo, y por lo tanto, está moldeado mediante moldeo por inyección de material de poliestireno.

25 La superficie exterior del cuerpo -1a- del recipiente está dotada de un asa -2- (elemento de sujeción) para facilitar la operación de suministro del usuario (operario) desde el recipiente -1- de suministro de tóner a un receptor del tóner. Se requiere que el asa -2- tenga una rigidez suficiente desde el mismo punto de vista, y por lo tanto, está moldeada asimismo mediante moldeo por inyección del mismo material que el cuerpo -1a- del recipiente.

30 El asa -2- puede sujetarse al cuerpo -1a- del recipiente mediante acoplamiento mecánico, atornillado, adherencia, soldadura o cualquier otro medio, si se asegura la resistencia suficiente como para que esté segura frente a la fuerza aplicada con la operación de suministro. El moldeo integral del cuerpo -1a- del recipiente y del asa -2- es deseable desde el punto de vista de la resistencia y del coste de fabricación.

35 En el extremo del cuerpo -1a- del recipiente opuesto al extremo en que está dispuesto un segundo engranaje -5-, está formada una abertura -1c- de llenado de tóner, y ésta es cerrada mediante una caperuza (elemento de cierre) después de que se ha llenado de tóner el cuerpo del recipiente. A continuación se describirá en detalle el segundo engranaje -5-.

40 Una superficie extrema del cuerpo -1a- del recipiente está dotada de un saliente regulado -100- (elemento a regular), tal como se muestra en la figura 3, para regular la postura (ángulo) de montaje del recipiente de suministro de tóner con respecto al aparato receptor de tóner. Por otra parte, el aparato receptor de tóner está dotado de un rebaje de regulación -10f- (elemento de regulación) para guiar el saliente regulado, tal como se muestra en la figura 5, a efectos de regular la posición de montaje del recipiente de suministro de tóner. El rebaje es tal que no interfiere con el saliente en el momento en que el recipiente de suministro de tóner está montado adecuadamente en el aparato receptor de tóner.

(Elemento de alimentación del recipiente de suministro de tóner)

50 Haciendo referencia a la figura 4, se describirá la estructura de un elemento de alimentación -4-. La figura 4 es una vista lateral del interior del recipiente de suministro de tóner.

55 En el cuerpo -1a- del recipiente, el elemento de alimentación -4- (elemento de descarga) está dispuesto para alimentar el tóner desde la parte inferior a la parte superior en dirección a la abertura -1b- de descarga de tóner, mientras agita el tóner en el recipiente mediante una rotación con respecto al cuerpo -1a- del recipiente.

60 Tal como se muestra en la figura 4, el elemento de alimentación -4- comprende principalmente un eje de agitación -4a- y palas de agitación -4b-. Un extremo longitudinal del eje de agitación -4a- está soportado de manera giratoria mediante el cuerpo -1a- del recipiente, de manera que no es móvil en la dirección axial del eje de agitación -4a-. Por otra parte, el otro extremo longitudinal del eje de agitación -4a- está conectado coaxialmente con un primer engranaje -5- que se describirá en detalle a continuación. De manera más específica, estos están en conexión entre sí mediante el acoplamiento de una parte de eje del primer engranaje -5- con el otro extremo del eje de agitación -4a- en el cuerpo del recipiente.

65 Alrededor de la parte de eje, está dispuesto un elemento de cierre para impedir la fuga del tóner al exterior del recipiente, alrededor de la parte de eje del primer engranaje -5-. El primer engranaje -5- y el eje de agitación -4a-

pueden no estar conectados directamente entre sí, sino que pueden estar conectados coaxialmente mediante otro elemento u otros elementos.

5 Se requiere que el eje de agitación -4a- tenga una rigidez suficiente para deshacer en partículas el tóner cuando está aglomerado, y para alimentarlo y descargarlo, y por lo tanto, en esta realización, está fabricado de material de poliestireno y poliacetil, el cual es deseable.

10 Las palas de agitación -4b- están sujetas en el eje de agitación -4a-, y con la rotación del eje de agitación -4a-, el tóner del recipiente es dividido en partículas, agitado y alimentado hacia la abertura -1b- de descarga de tóner. Para reducir la cantidad de tóner que queda en el recipiente de suministro de tóner, la pala de agitación -4b- desliza sobre la superficie interior del recipiente. En otras palabras, la longitud de las extensiones de los ejes de agitación desde el eje de agitación se selecciona teniendo en cuenta el diámetro interior del recipiente.

15 Tal como se muestra en la figura 4, las palas de agitación tienen partes en forma de L que están dotadas de partes -X- inclinadas, lo cual proporciona la función de alimentar el tóner en la dirección longitudinal del recipiente. De manera más específica, la parte inclinada es eficaz para alimentar el tóner existente junto al extremo del recipiente hacia la abertura -1b- de descarga de tóner, la cual está dispuesta en la parte central longitudinalmente. Las palas de agitación están fabricadas de una lámina de poliéster.

20 Las estructuras y los materiales del elemento de alimentación -4- no se limitan a la estructura descrita anteriormente, sino que pueden ser cualesquiera mientras el tóner pueda ser agitado y alimentado mediante la rotación de la misma. Por ejemplo, el material y/o la configuración de las palas de agitación pueden modificarse, o puede utilizarse un mecanismo de alimentación diferente. (Dispositivo de cierre del recipiente de suministro de tóner)

25 Tal como se muestra en la figura 3 (a), el dispositivo de cierre -3- del recipiente para abrir y cerrar la abertura -1b- de descarga de tóner tiene una curvatura, tal que se extiende a lo largo de la superficie exterior del recipiente -1- de suministro de tóner. El dispositivo de cierre -3- del recipiente está acoplada con dos partes de guía -1d- dispuestas en los extremos longitudinales opuestos de la abertura -1b- de descarga de tóner. Las partes de guía -1d- tienen la función de guiar un movimiento deslizante del dispositivo de cierre del recipiente a lo largo de la superficie exterior del recipiente, cuando la abertura -1a- de descarga de tóner ha de abrirse y cerrarse. La parte de guía -1d- está dotada de una parte de tope -1d'- para determinar la posición de cierre del dispositivo de cierre -3- del recipiente.

35 El dispositivo de cierre del recipiente tiene una parte extrema delantera con respecto a una dirección rotacional de desbloqueo, y la parte extrema delantera se apoya contra una parte de tope dispuesta en el aparato receptor de tóner tras la operación de fijación del recipiente de suministro de tóner, impidiendo por lo tanto una rotación integral adicional del recipiente de suministro de tóner y del dispositivo de cierre del recipiente. Después de apoyarse contra el tope, el recipiente de suministro de tóner gira con respecto al dispositivo de cierre del recipiente, que se detiene para abrir la abertura de descarga de tóner, desprecintando de ese modo el recipiente de suministro de tóner.

40 Además, tras la operación de desmontaje del recipiente de suministro de tóner, que se describirá más adelante, una parte de extremo delantero del dispositivo de cierre del recipiente, con respecto a la dirección de cierre, se apoya contra una parte de tope del aparato receptor de tóner, mediante lo cual se impide una rotación integral adicional del recipiente de suministro de tóner y del dispositivo de cierre del recipiente. Por lo tanto, mediante la rotación del recipiente de suministro de tóner con respecto al dispositivo de cierre del recipiente que está detenida, la abertura de
45 descarga de tóner vuelve a la posición en la que está cerrada mediante el dispositivo de cierre del recipiente. De este modo, vuelve a cerrarse la abertura de descarga de tóner.

50 Para impedir la fuga del tóner, es preferible disponer un elemento de cierre sobre una superficie del dispositivo de cierre -3- del recipiente opuesta a la abertura -1b- de descarga de tóner, o la proximidad de los bordes de la abertura -1b- de descarga de tóner del cuerpo -1a- del recipiente puede dotarse de un elemento de cierre. Estos elementos de cierre pueden disponerse en el dispositivo de cierre -3- del recipiente y en el cuerpo -1a- del recipiente, respectivamente. Dicho elemento de cierre es comprimido en un grado predeterminado entre el dispositivo de cierre del recipiente y la superficie exterior del cuerpo del recipiente.

55 En esta realización, se utiliza una estructura que emplea un dispositivo de cierre -3- del recipiente capaz de cerrar y abrir la abertura -1b- de descarga de tóner. El dispositivo de cierre -3- del recipiente no es inevitable, y en una estructura alternativa, puede soldarse una película de cierre de material de resina, por ejemplo, sobre la parte del cuerpo del recipiente alrededor del borde de la abertura de descarga de tóner, a efectos de cerrar herméticamente la
60 abertura, y tras el suministro de tóner, la película de cierre es despegada.

65 Con dicha estructura alternativa, la abertura -1b- de descarga de tóner no puede volver a cerrarse cuando se intercambia el recipiente después de la finalización del suministro de tóner, y por lo tanto, existe la posibilidad de que el tóner se esparza. Por esta razón, es deseable la disposición del dispositivo de cierre -3- del recipiente de esta realización, y entonces la abertura de descarga de tóner puede volver a cerrarse.

En caso de que exista la posibilidad de que el tóner se fugue durante el transporte antes de la operación de suministro de tóner, en función de la configuración de la abertura de descarga del recipiente y/o de la cantidad contenida en el recipiente, pueden utilizarse tanto la película de cierre como el dispositivo de cierre del recipiente para asegurar mejor la característica de cierre. En tal caso, es deseable que parte de la película de cierre esté pegada sobre el dispositivo de cierre del recipiente, y la película de cierre es extraída con el movimiento de desbloqueo del dispositivo de cierre del recipiente.

(Mecanismo de interrelación del dispositivo de cierre del dispositivo de revelado del recipiente de suministro de tóner)

Sobre la superficie periférica del cuerpo -1a- del recipiente, están dispuestos un saliente de apertura -1e- (parte de interrelación (parte de acoplamiento)) y un saliente de cierre -1f- (parte de interrelación (parte de acoplamiento)), a efectos de abrir y cerrar un dispositivo de cierre -11- del dispositivo de revelado (figura 5) con la operación de giro del recipiente de suministro de tóner.

Más en particular, tras la operación de fijación del recipiente -1- de suministro de tóner que se describirá a continuación, el saliente de apertura -1e- hace bajar el dispositivo de cierre -11- del dispositivo de revelado para desprecintar o abrir la abertura -10b- de recepción de tóner (figura 5). Con la operación de desmontaje del recipiente de suministro de tóner que se describirá más adelante, el saliente de cierre -1f- hace subir el dispositivo de cierre -11- del dispositivo de revelado para volver a cerrar o cerrar la abertura -10b- de recepción de tóner. Las partes del dispositivo de cierre -11- del dispositivo de revelado contra las que se apoyan el saliente de apertura -1e- y el saliente de cierre -1f- tienen la función de interrelacionar la rotación del recipiente de suministro de tóner con la operación de los movimientos de apertura y de cierre del dispositivo de cierre del dispositivo de revelado.

El saliente de apertura -1e- está dispuesto en un lado relativamente anterior con respecto a la dirección del movimiento de desbloqueo del dispositivo de cierre -11- del dispositivo de revelado cuando el recipiente -1- de suministro de tóner es montado en el aparato -10- receptor de tóner (figura 5), y el saliente de cierre -1f- está dispuesto en una posición relativamente posterior.

(Medio de transmisión de accionamiento del recipiente de suministro de tóner)

Haciendo referencia a la figura 3, se realizará la descripción de una estructura y un medio de transmisión de accionamiento del recipiente de suministro de tóner para una conexión de accionamiento con un engranaje de accionamiento -12- (elemento de accionamiento, figura 5) dispuesto en el aparato -10- receptor de tóner y para transmitir la fuerza de accionamiento de rotación desde el engranaje de accionamiento -12- al elemento de alimentación -4-.

En esta realización, el medio de transmisión de accionamiento comprende un tren de engranajes que incluye engranajes yuxtapuestos, y los ejes de rotación de los engranajes están soportados de forma giratoria directamente sobre la superficie extrema del recipiente de suministro de tóner.

Cuando el recipiente -1- de suministro de tóner es montado en el aparato -10- receptor de tóner mediante la acción del usuario (posición de montaje) ((c) de la figura 10), el medio de transmisión de accionamiento está en una posición alejada, en la dirección circunferencial, respecto al engranaje de accionamiento -12-, y por lo tanto, no está en conexión de accionamiento con el engranaje de accionamiento -12-, más en particular, no está acoplado con el mismo. El recipiente de suministro de tóner en la posición de montaje puede ser extraído del aparato receptor de tóner.

Con dicha estructura, puede evitarse el contacto entre el engranaje de accionamiento -12- y el medio de transmisión de accionamiento del recipiente de suministro de tóner (segundo engranaje -6-, que se describe a continuación) tras el montaje del recipiente de suministro de tóner, y por lo tanto, puede evitarse el deterioro o daño debido al contacto.

A continuación, el recipiente -1- de suministro de tóner se gira manualmente en un ángulo predeterminado hasta una posición de fijación ((c) de la figura 11) desde la posición de montaje. En la posición de fijación, el medio de transmisión de accionamiento y el engranaje de accionamiento -12- están en conexión de accionamiento o acoplamiento entre sí (estado de acoplamiento).

Tal como se describirá más adelante, el recipiente de suministro de tóner se hace girar automáticamente desde la posición de fijación hasta una posición de suministro en la que se activa el suministro de tóner, utilizando el medio de transmisión de accionamiento.

El medio de transmisión de accionamiento de este ejemplo se compone del primer engranaje -5- y del segundo engranaje -6- dispuesto en una superficie extrema longitudinal del cuerpo -1a- del recipiente.

Tal como se muestra en la figura 3, el eje de rotación del primer engranaje -5- (elemento de inversión) está soportada de manera giratoria sobre la superficie extrema del cuerpo del recipiente, y está en acoplamiento coaxial

con el elemento de alimentación -4-. El eje de rotación del primer engranaje -5- está alineado sustancialmente con el eje de rotación del recipiente de suministro de tóner alrededor del cual se hace girar el recipiente de suministro de tóner en un ángulo predeterminado, mediante el asa -2- accionada por el usuario durante la operación de fijación, desde la posición de montaje a la posición de fijación.

Tal como se muestra en la figura 3, el segundo engranaje -6- (elemento de transmisión de accionamiento, elemento de recepción de la fuerza de accionamiento) tiene un eje de rotación que está soportado de forma giratoria sobre la superficie extrema del cuerpo del recipiente, en una posición lejos del eje de rotación del recipiente -1- de suministro de tóner (posición excéntrica), y está en acoplamiento de engrane con el primer engranaje -5-. Por lo tanto, el eje de rotación del segundo engranaje -6- es excéntrico respecto al eje de rotación del recipiente de suministro de tóner.

El primer engranaje -5- y el segundo engranaje -6- son suficientes si pueden transmitir suficientemente la fuerza de accionamiento desde el aparato -10- receptor de tóner, y en esta realización, son engranajes fabricados de material de resina de poliacetal mediante moldeo por inyección. En esta realización, el primer engranaje -5- tiene un diámetro de 40 mm, y el número de dientes del mismo es de 40; el segundo engranaje tiene un diámetro de 20 mm, y el número de dientes es de 20. El engranaje de accionamiento -12- tiene un diámetro de 17 mm, y el número de dientes es 17. Los diámetros, módulos y números de dientes de los engranajes se seleccionan de manera que se consigue adecuadamente la transmisión de accionamiento, y estos valores no son imprescindibles.

Alrededor de la parte del eje del cuerpo -1a- del recipiente que está soportada de manera giratoria en el cuerpo -1a- del recipiente, está montado un cierre estanco de aceite (elemento de estanqueidad) para impedir la fuga de tóner desde el interior del cuerpo -1a- del recipiente. Por otra parte, dado que el segundo engranaje -6- está soportado de forma giratoria en el elemento del cuerpo envolvente exterior del cuerpo -1a- del recipiente, no se dispone dicho cierre de aceite.

Dado que el segundo engranaje -6- está soportado en una posición alejada del eje de rotación del recipiente -1- de suministro de tóner, está lejos del engranaje de accionamiento -12- en la dirección circunferencial, cuando el recipiente -1- de suministro de tóner está en la posición de montaje.

El segundo engranaje -6- se pone en acoplamiento de engrane con el engranaje de accionamiento -12- dispuesto en el aparato -10- receptor de tóner mediante la rotación del recipiente de suministro de tóner. En otras palabras, cuando el recipiente -1- de suministro de tóner se gira a la posición de fijación mediante la operación del usuario, comienza el acoplamiento de engrane o la conexión de accionamiento entre el segundo engranaje -6- y el engranaje de accionamiento -12- ((c) en la figura 11).

En este ejemplo, esto se consigue mediante la posición determinada del segundo engranaje -6- en el cuerpo -1a- del recipiente en la dirección de rotación.

A continuación, cuando el recipiente de suministro de tóner está en la posición de suministro, el segundo engranaje -6- recibe una fuerza de rotación desde el engranaje de accionamiento -12-, mediante la cual gira el primer engranaje -5- que está en relación de conexión de accionamiento con el segundo engranaje -6-. Como resultado, el elemento de alimentación -4- gira con respecto al cuerpo -1a- del recipiente, que está fijado de manera sustancialmente no giratoria en el aparato receptor de tóner, descargando por lo tanto el tóner. Durante la operación de suministro de tóner, el segundo engranaje -6- gira en el sentido de rotación -B- (figura 12), que es el mismo sentido que el sentido de rotación del recipiente -1- de suministro de tóner durante la operación de fijación, mediante el engranaje de accionamiento -12- que gira en el sentido -C- de la figura 12.

En este ejemplo, el recipiente tiene una configuración sustancialmente cilíndrica, el eje de rotación del elemento de alimentación es sustancialmente el mismo que el eje de rotación del cuerpo del recipiente, y por lo tanto, el eje de rotación del primer engranaje -5- conectado directamente con el elemento de alimentación -4- es, asimismo, sustancialmente el mismo que el eje de rotación del cuerpo -1a- del recipiente. El segundo engranaje -6- tiene un eje de rotación que es diferente del que tiene el primer engranaje -5-, y con la rotación del recipiente -1- de suministro de tóner, circula o gira alrededor del eje de rotación del cuerpo -1a- del recipiente, de manera que se pone en acoplamiento con la parte -12- de engranaje de accionamiento del aparato -10- receptor de tóner.

De este modo, se hace girar el segundo engranaje -6- con respecto al recipiente de suministro de tóner mediante la fuerza de accionamiento recibida desde el engranaje de accionamiento -12- en la etapa de suministro de tóner, es decir, éste gira alrededor de su eje de rotación, en esta realización. Además, el segundo engranaje -6-, en la etapa de fijación del recipiente de suministro de tóner, se gira junto con el recipiente de suministro de tóner alrededor del eje de rotación del recipiente de suministro de tóner mediante la fuerza de accionamiento recibida desde el engranaje de accionamiento -12-.

El eje de rotación del elemento de alimentación puede hacerse diferente al eje de rotación del recipiente. Por ejemplo, el eje de rotación del elemento de alimentación puede desplazarse hacia el desplazamiento de la abertura de descarga de tóner. En tal caso, el primer engranaje -5- está soportado en una posición diferente al eje de rotación del cuerpo del recipiente, y consecuentemente al eje de rotación del elemento de alimentación, y de manera similar

al ejemplo anterior, con la rotación del recipiente, el segundo engranaje -6- circula o gira alrededor del eje de rotación del cuerpo -1a- del recipiente para ponerse en acoplamiento con el engranaje de accionamiento -12- del aparato -10- receptor de tóner.

5 Cuando el eje de rotación del elemento de alimentación es diferente al eje de rotación del cuerpo del recipiente, el primer engranaje -5- puede omitirse, es decir, el medio de transmisión de accionamiento está constituido por el segundo engranaje -6-. Más en particular, el segundo engranaje -6- está dispuesto coaxialmente con el elemento de alimentación -4-, y la parte de eje del segundo engranaje -6- y la parte de eje del elemento de alimentación -4- están conectadas entre sí. En el caso de dicha estructura, el sentido de rotación del elemento de alimentación -4- es opuesto al del ejemplo anterior, el tóner es alimentado desde la parte superior a la parte inferior hacia la abertura de descarga de tóner que está orientada lateralmente, más en particular, aproximadamente en la dirección de las 3 de un reloj en la figura. Es decir, la característica de descarga del tóner se deteriora.

10
15 Entonces, en este caso el elemento de alimentación tiene preferentemente la estructura siguiente. El elemento de alimentación comprende una placa de material de resina que tiene una dureza elevada, eficaz para hacer subir el tóner en el recipiente mediante la rotación del mismo, y una serie de salientes de guía sobre cada uno de los lados de la placa de material de resina, siendo eficaces los salientes de guía para guiar el tóner que ha sido subido, hacia la abertura inferior de descarga de tóner. Con dicha estructura, está dispuesto un eje de rotación en cada uno de los extremos longitudinales opuestos de la placa de material de resina, y un extremo del eje de rotación está conectado directa o indirectamente con el segundo engranaje -6-.

20 En el caso de dicho elemento de alimentación constituido mediante la placa de material de resina, la cantidad de tóner restante permanece en el recipiente (la cantidad de tóner en que permanece al término de la vida útil del recipiente de tóner). Desde dicho punto de vista, es preferible la estructura que utiliza el primer engranaje -5- y el segundo engranaje -6-, tal como en esta realización.

25 En otras palabras, tal como se describirá más adelante, el sentido de rotación del elemento de alimentación es opuesto al sentido -B- de la figura 10, teniendo en cuenta la característica de alimentación y descarga del tóner.

30 Por otra parte, tal como se describirá más adelante, para conseguir la rotación automática del recipiente de suministro de tóner utilizando el medio de transmisión de accionamiento del recipiente de suministro de tóner, es deseable que el sentido de rotación del segundo engranaje -6- sea -B- en la figura 10, y el sentido de rotación del engranaje de accionamiento -12- sea opuesto al sentido -B-.

35 En esta realización, para satisfacer la función doble (característica de alimentación y descarga de tóner, y rotación automática del recipiente de suministro de tóner), el medio de transmisión de accionamiento se compone del primer engranaje -5- y el segundo engranaje -6- (dos engranajes). En otras palabras, el primer engranaje -5- funciona como un mecanismo de transformación del sentido de rotación para transformar la fuerza de rotación proporcionada mediante el segundo engranaje -6- en la fuerza de rotación del sentido de rotación del elemento de alimentación.

40 El mecanismo de transformación de sentido de rotación (mecanismo de inversión) no se limita al primer engranaje -5-, sino que puede ser el siguiente. En lugar del primer engranaje -5-, se utiliza una combinación de una correa de accionamiento y una polea (elemento de soporte) que gira coaxialmente con el elemento de alimentación (el eje de rotación del mismo está alineado con el eje de rotación del recipiente de suministro de tóner). La polea está conectada directa o indirectamente con el elemento de alimentación. El eje de rotación del segundo engranaje -6- se extiende en la dirección longitudinal del recipiente (hacia delante de la hoja del dibujo de la figura 10, (c)) y entre la parte del eje de rotación extendido y la polea, la correa de accionamiento se hace correr alrededor de estos en forma de "8".

45
50 En este ejemplo, la configuración del recipiente es cilíndrica, y la configuración del recipiente no se limita a dicha configuración. Por ejemplo, para impedir que el recipiente de suministro de tóner ruede cuando es situado sobre una mesa o en el suelo, el recipiente de suministro de tóner puede tener una sección transversal en forma de "D", tal como se muestra en la figura 6. En tal caso, el eje de rotación del recipiente de suministro de tóner es el centro del acodamiento adyacente a la abertura de descarga de tóner, y es sustancialmente el eje de rotación de los dispositivos de cierre. De este modo, los dispositivos de cierre y otros elementos, pueden desplazarse con alta precisión cuando se hace girar el recipiente.

(Medio de aplicación de resistencia a la rotación)

60 Tal como se muestra en la figura 7, la parte de eje -6a- del segundo engranaje -6- está acoplada con una parte sobresaliente -1a'- dispuesta en la superficie extrema del cuerpo -1a- del recipiente. El segundo engranaje -6- tiene la forma de una copa en la que está dispuesto un elemento anular -64- (elemento de deslizamiento, elemento elástico) de goma de silicona, como medio de aplicación de resistencia a la rotación, y está comprimido a un nivel predeterminado. En mayor detalle, el elemento anular -64- de goma de silicona está comprendido entre un elemento de presión -63- y la superficie interior de la copa del segundo engranaje -6-, mediante un resorte (elemento de impulso). El elemento de presión -63- está sujeto en la parte saliente -1a'-. Un elemento de tipo caperuza -61-

(elemento de impulso) está sujeto a la parte saliente -1a'-, de manera que el resorte -62- está comprimido entre el elemento de presión -63- y el elemento de tipo caperuza -61-.

5 De este modo, en esta realización, el segundo engranaje -6- está en contacto superficial con el elemento anular -64-, de manera que no es fácil hacer girar el segundo engranaje -6- con respecto al cuerpo -1a- del recipiente. En otras palabras, la resistencia a la rotación del segundo engranaje -6- con respecto al cuerpo -1a- del recipiente se ajusta para ser suficientemente grande.

10 Por otra parte, el primer engranaje -5- no está dotado de dicho medio de aplicación de resistencia a la rotación, y por lo tanto, cuando se toma solamente el primer engranaje -5-, la resistencia a la rotación con respecto al cuerpo -1a- del recipiente es lo suficientemente reducida.

15 El primer engranaje -5- y el segundo engranaje -6- tienen la función de transmitir la fuerza de rotación al elemento de alimentación, y por lo tanto, no es fácil hacerlos girar con respecto al cuerpo -1a- del recipiente debido a la disposición del medio de aplicación de resistencia a la rotación. Esto se utiliza para conseguir la rotación automática del recipiente de suministro de tóner, que se describirá más adelante.

20 El medio de aplicación de resistencia a la rotación no se limita a la estructura descrita anteriormente, sino que puede ser cualquiera conocido. Por ejemplo, puede utilizarse goma de uretano en lugar de goma de silicona. El lugar de goma de silicona, puede utilizarse un material de resina elastómero. Alternativamente, el medio de aplicación de resistencia a la rotación puede ser una pala de agitación que es rígida y lo suficientemente larga como para proporcionar la resistencia suficiente al deslizamiento con respecto a la superficie interior del recipiente, contra la rotación. Además, alternativamente, una propiedad de un cierre del elemento de cierre hermético, tal como un cierre de aceite, dispuesto para el primer engranaje -5-, a efectos de impedir la fuga de tóner, puede mejorarse para
25 funcionar asimismo como medio de aplicación de resistencia a la rotación.

30 La posición en la que está dispuesto el medio de aplicación de resistencia a la rotación puede ser diferente al segundo engranaje -6-. El medio de aplicación de resistencia a la rotación puede disponerse en el primer engranaje -5- o similares, si el medio de transmisión de accionamiento es eficaz para retardar o impedir la rotación del mismo con respecto al recipiente de suministro de tóner. Por ejemplo, el medio de aplicación de resistencia a la rotación puede disponerse en la parte (cojinete) del recipiente para soportar de forma giratoria el extremo del lado del puerto de llenado del eje de agitación -4a-.

35 La estructura o posición específicas del medio de aplicación de resistencia a la rotación no se limitan a los ejemplos descritos anteriormente, si se consigue la rotación automática del recipiente de suministro de tóner que se describirá más adelante.

40 Si la resistencia a la rotación aplicada al primer engranaje -5- y al segundo engranaje -6- mediante el medio de aplicación de resistencia a la rotación es demasiado grande, el par de fuerzas necesario para que el motor de accionamiento alimente y descargue el tóner a través del elemento de alimentación es demasiado grande. En esta realización, esto se tiene en cuenta, y se determina la resistencia a la rotación aplicada al primer engranaje -5- y al segundo engranaje -6- mediante el medio de aplicación de resistencia a la rotación, de manera que se consiga la rotación automática del recipiente de suministro de tóner.

45 (Método de montaje del recipiente de suministro de tóner)

El recipiente -1- de suministro de tóner se monta mediante de las etapas siguientes.

50 En primer lugar, se prepara el cuerpo -1a- del recipiente. A continuación, el elemento de alimentación -4- se fija en el cuerpo -1a- del recipiente. Después de ello, el primer engranaje -5- se monta en una superficie extrema del cuerpo -1a- del recipiente, y a continuación se monta el segundo engranaje -6-. Además, un dispositivo de cierre -3- del recipiente y el asa -2- son montados en el cuerpo del recipiente.

55 A continuación, se llena el tóner a través del puerto de llenado -1c-, y finalmente, el puerto de llenado se cierra mediante un elemento de cierre estanco.

El orden del llenado de tóner, el montaje del segundo engranaje -6-, el montaje del dispositivo de cierre -3- y el recipiente y el asa -2- pueden modificarse para mayor conveniencia del montaje.

60 En esta realización, el cuerpo -1a- del recipiente es un recipiente cilíndrico que tiene un diámetro exterior de 60 mm y una longitud de 320 mm. El volumen interior del recipiente es de aproximadamente 600 cm³, que se llenan con 300 g de tóner.

(Aparato receptor de tóner)

Haciendo referencia a la figura 5, se describirá el aparato -10- receptor de tóner. El aparato -10- receptor de tóner comprende una parte de montaje -10a- para montar de manera desmontable el recipiente -1- de suministro de tóner, y una abertura -10b- de recepción de tóner para recibir el tóner descargado desde el recipiente -1- de suministro de tóner. El tóner suministrado desde la abertura de recepción de tóner es suministrado al dispositivo de revelado y utilizado para la formación de imágenes.

El aparato -10- receptor de tóner está dotado además del dispositivo de cierre -11- del dispositivo de revelado, que tiene una superficie sustancialmente semicilíndrica en una relación de encaje con la configuración superficial periférica de la parte de montaje -10a- y con el recipiente -1- de suministro de tóner. El dispositivo de cierre del dispositivo de revelado está acoplado con una parte de guía -10c- dispuesta en el borde inferior de la parte de montaje -10a- para realizar un movimiento deslizante a lo largo de la circunferencia, a efectos de abrir y cerrar la abertura -10b- de recepción de tóner.

Además, el aparato -10- receptor de tóner está dotado de un tope -10e- (figura 11,(a)) para detener, en la posición final, el movimiento de apertura del dispositivo de cierre -11- del dispositivo de revelado. De este modo, cuando se abre el dispositivo de cierre -11- del dispositivo de revelado, el extremo inferior de la abertura -10b- de recepción de tóner y el extremo superior del dispositivo de cierre -11- del dispositivo de revelado están alineados con gran precisión para abrir completamente la abertura -10- receptor de tóner. El tope -10e- funciona asimismo como una parte de tope para detener la rotación del cuerpo -1a- del recipiente en la posición en la que la abertura -1b- de descarga de tóner es opuesta a la abertura -10b- de recepción de tóner. En otras palabras, la rotación del recipiente -1- de suministro de tóner acoplado con el dispositivo de cierre -11- del dispositivo de revelado mediante el saliente de apertura (parte de interrelación) se detiene con la detención del movimiento de desbloqueo del dispositivo de cierre -11- del dispositivo de revelado mediante el tope -10e-.

(Mecanismo de bloqueo para el dispositivo de cierre del dispositivo de revelado)

El dispositivo de cierre -11- del dispositivo de revelado, que se muestra en la figura 8, (a), cuando el recipiente -1- de suministro de tóner no está montado en la parte de montaje -10a-, está bloqueado en la posición para cerrar la abertura -10b- de recepción de tóner. Más en concreto, un extremo del dispositivo de cierre -11- del dispositivo de revelado se apoya con el tope -10d- del aparato -10- receptor de tóner, y el otro extremo se apoya con el elemento de bloqueo -13- (medio de bloqueo), de manera que se bloquea el movimiento del mismo en la posición que cierra la abertura -10b- de recepción de tóner.

De este modo, se impiden eficazmente la posible introducción de polvo o material extraño en el dispositivo de revelado -201- y la posible fuga de tóner desde el dispositivo de revelado -201- a la parte de montaje -10a-.

El elemento de bloqueo -13-, que se muestra en la figura 9, se apoya con una parte del dispositivo de cierre -11- del dispositivo de revelado en la parte de bloqueo -13a-, de manera que se impide el movimiento del dispositivo de cierre -11- del dispositivo de revelado en la dirección de desbloqueo. Además, el elemento de bloqueo -13- es deslizante en la dirección -A- (figura 9).

En esta realización, el dispositivo de cierre -11- del dispositivo de revelado se libera solamente cuando se cierran la tapa de intercambio -15-.

Más en particular, con la operación de cierre de la tapa de intercambio -15- mediante el usuario, un elemento de liberación -15a- (medio de liberación) dispuesto en la tapa de intercambio -15- se pone en acoplamiento con una parte de recepción -13b- del elemento de bloqueo -13-, a efectos de deslizar el elemento de bloqueo -13- en la dirección longitudinal (flecha -A- de la figura 8). A continuación, la parte de bloqueo -13a- se mueve a una posición de liberación en la que no interfiere con el dispositivo de cierre -11- del dispositivo de revelado para permitir el movimiento, en la dirección de desbloqueo, del dispositivo de cierre -11- del dispositivo de revelado.

Tal como se muestra en la figura 9, un elemento de resorte -14- (elemento de impulso) está dispuesto en el lado posterior con respecto a la dirección longitudinal del elemento de bloqueo -13-. El elemento de bloqueo -13- está impulsado normalmente mediante el elemento de resorte -14- hacia el lado frontal en la dirección longitudinal (opuesto a la dirección -A- de la figura 9). En otras palabras, el elemento de bloqueo es impulsado para restablecer la posición de bloqueo con la retracción del elemento de liberación -15a-.

(Engranaje de accionamiento del aparato receptor de tóner)

Tal como se muestra en la figura 5, en un extremo longitudinal de la parte de montaje -10a-, está dispuesto un engranaje de accionamiento -12- (elemento de accionamiento) para transmitir una fuerza de accionamiento de rotación desde un motor de accionamiento dispuesto en el conjunto principal del aparato -100P- de formación de imágenes.

El engranaje de accionamiento -12- es estacionario en el aparato receptor de tóner, es decir, no es desplazable incluso si el engranaje de accionamiento -12- es interferido con el extremo de un diente del segundo engranaje -6- del recipiente de suministro de tóner, y por lo tanto, ambos no se ponen en acoplamiento mutuo de engrane, en contraste con una estructura bien conocida en la que el engranaje de accionamiento -12- es retraíble mediante el contacto con el segundo engranaje -6-.

El engranaje de accionamiento -12-, tal como se describirá más adelante, tiene la función de aplicar la fuerza de rotación al recipiente de suministro de tóner, a efectos de hacer girar el recipiente de suministro de tóner durante la operación de fijación. Es decir, el sentido de giro del engranaje de accionamiento -12- mediante el motor de accionamiento es el indicado mediante -C- en la figura 12 (opuesto al sentido de giro del recipiente de suministro de tóner durante la operación de fijación). En este ejemplo, el engranaje de accionamiento -12- está acoplado operativamente con un tren de engranajes de accionamiento para hacer girar el tambor fotosensible -104-, el rodillo de revelado -201b-, y el elemento de alimentación -201c- del dispositivo de revelado mostrado en la figura 2.

(Operación de fijación del recipiente de suministro de tóner)

Haciendo referencia a las figuras 10 a 12, se describirá la operación de fijación del recipiente de suministro de tóner.

La figura 10 muestra un estado en el que se monta el recipiente de suministro de tóner, y la figura 11 muestra un estado en el que es girado a la posición de fijación. La figura 12 muestra un estado en el que el recipiente de suministro de tóner se gira a la posición de suministro.

En las figuras 10 a 12, (a) son vistas esquemáticas del recipiente de suministro de tóner y el aparato receptor de tóner. En estas figuras, (b) son vistas en sección que muestran una relación entre la abertura -1b- de descarga de tóner, la abertura -10b- para la recepción del tóner y el dispositivo de cierre -11- del dispositivo de revelado. En estas figuras, (c) son vistas en sección que muestran relaciones entre los medios de transmisión de fuerzas de accionamiento. En estas figuras, (d) son vistas en sección que muestran la relación entre el dispositivo de cierre -11- del dispositivo de revelado y la parte de interrelación del cuerpo del recipiente.

La operación de fijación del recipiente de suministro de tóner comprende una etapa manual que es llevada a cabo por el usuario y una etapa automática que es llevada a cabo mediante el aparato receptor de tóner.

La etapa manual incluye una operación de montaje en la que el usuario monta el recipiente de suministro de tóner en la posición de montaje del aparato receptor de tóner (la posición en la que se permite el montaje y el desmontaje del recipiente de suministro de tóner), y una rotación en la que el usuario hace girar el recipiente de suministro de tóner desde la posición de montaje a la posición de fijación (la posición en la que el segundo engranaje -6- está en acoplamiento de engrane con el engranaje de accionamiento -12-). En la posición de fijación, el saliente de apertura del recipiente de suministro de tóner está acoplado con el dispositivo de cierre del dispositivo de revelado. Cuando el usuario hace girar el recipiente en un ángulo predeterminado (aproximadamente de 2 a 3°), la parte de interrelación (saliente de apertura) es detenida mediante el aparato receptor de tóner, mediante lo cual se impide que el recipiente de suministro de tóner sea extraído.

Por lo tanto, cuando el recipiente de suministro de tóner está en la posición de fijación o en la posición de suministro, se impide el desmontaje del recipiente de suministro de tóner. La rotación del recipiente de suministro de tóner desde la posición de fijación a la posición de suministro (la posición en la que es posible el suministro de tóner) es la etapa automática. Estas rotaciones del recipiente de suministro de tóner son todas en el mismo sentido (flecha -B- de la figura 10). Cuando el recipiente de suministro de tóner está en la posición de suministro, asimismo, se impide que el recipiente de suministro de tóner sea desmontado.

El ángulo de rotación del recipiente de suministro de tóner entre la posición de montaje y la posición de fijación es de aproximadamente 60°, y el ángulo de rotación del mismo entre la posición de fijación y la posición de suministro es de aproximadamente 12°.

(Etapa de montaje para la operación de fijación)

En primer lugar, el usuario abre la tapa de intercambio -15-, e introduce el recipiente -1- de suministro de tóner en el aparato -10- receptor de tóner en la dirección de la flecha -A- en la figura 10, (a) (la dirección sustancialmente perpendicular a la dirección longitudinal del recipiente de suministro de tóner).

En este momento, se regula la posición de montaje del recipiente -1- de suministro de tóner en la dirección de rotación. Más en particular, el usuario introduce el recipiente -1- de suministro de tóner en el aparato receptor de tóner alineando al mismo tiempo el saliente regulado -100- (figura 3) del recipiente de suministro de tóner con el rebaje de regulación -10f- (figura 5) del aparato receptor de tóner. Como resultado, el recipiente de suministro de tóner se monta con la abertura de descarga de tóner del mismo orientada hacia arriba (la dirección de las 12 en un reloj). De este modo, cuando el recipiente de suministro de tóner es extraído del aparato receptor de tóner, tal como

se describirá más adelante, el tóner que queda en el recipiente de suministro de tóner no escapa entre la superficie periférica del cuerpo del recipiente y el dispositivo de cierre del recipiente.

5 La orientación de la abertura de descarga de tóner durante esta operación de montaje por el usuario no se limita a estrictamente hacia arriba, sino que puede ser hacia arriba en general. Más en particular, la orientación de la
 10 abertura de descarga de tóner está preferentemente dentro de un intervalo de $\pm 30^\circ$ desde la línea vertical (entre la dirección de las 11 y la dirección de la 1 en un reloj). La dirección de la abertura de descarga de tóner es la dirección de una línea que conecta el centro de la abertura de descarga de tóner en la dirección de giro del recipiente de suministro de tóner, y el eje de rotación del recipiente de suministro de tóner. El ángulo formado entre dicha línea y la vertical está preferentemente en el intervalo de $\pm 30^\circ$. Tal como se muestra en la figura 10, (c), el engranaje de accionamiento -12- en el lado del aparato -10- receptor de tóner y el segundo engranaje -6- en el lado del recipiente -1- de suministro de tóner están desacoplados entre sí, y más en particular, están alejados entre sí en la dirección de giro del recipiente -1-.

15 (Etapa de rotación manual para la operación de fijación)

A continuación, el usuario manipula el asa -2- para hacer girar el recipiente -1- de suministro de tóner situado en la posición de montaje en el aparato -10- receptor de tóner, en el sentido -B- que se muestra en la figura 10, es decir, el sentido opuesto al sentido de rotación del elemento de alimentación -4-. A continuación, con el giro del recipiente
 20 -1- de suministro de tóner, el segundo engranaje -6- gira alrededor del eje de rotación del recipiente -1- de suministro de tóner (el eje de rotación del elemento de alimentación -4-) hacia el engranaje de accionamiento -12- del aparato -10- receptor de tóner. A continuación, cuando se hace girar el recipiente -1- de suministro de tóner a la posición de fijación, se impide que el recipiente de suministro de tóner siga rotando, y por lo tanto, se detiene (figura 11). Más en particular, el saliente de apertura -1e- del recipiente de suministro de tóner se apoya contra el dispositivo de cierre
 25 -11- del dispositivo de revelado, cuyo movimiento se impide mediante un elemento de bloqueo -13-, y por lo tanto, se impide la rotación adicional del recipiente de suministro de tóner. De este modo, el saliente de apertura -1e- tiene la función de detener la rotación manual del recipiente de suministro de tóner.

30 Con la rotación del recipiente de suministro de tóner desde la posición de montaje a la posición de fijación, el segundo engranaje -6- se pone en acoplamiento con el engranaje de accionamiento -12- del aparato receptor de tóner. A continuación, la transmisión de accionamiento es activada desde el engranaje de accionamiento -12- al segundo engranaje -6-.

35 Por otra parte, la abertura de descarga de tóner y la abertura de recepción de tóner no han sido aún desprecintadas cuando el recipiente de suministro de tóner está en la posición de fijación. Es decir, la abertura de descarga de tóner y la abertura de recepción de tóner están cerradas mediante el dispositivo de cierre del recipiente y el dispositivo de cierre del dispositivo de revelado.

40 (Etapa de rotación automática de la operación de fijación)

45 Con el conjunto de recipiente de suministro de tóner en la posición de fijación, el usuario cierra la tapa de intercambio -15-. En interrelación con el mismo, el dispositivo de cierre -11- del dispositivo de revelado es liberado respecto del elemento de bloqueo -13-. En interrelación con la operación de cierre de la tapa de intercambio -15-, el engranaje de accionamiento -12- comienza a girar mediante el motor de accionamiento.

50 Con la rotación del engranaje de accionamiento -12-, el recipiente de suministro de tóner recibe una fuerza de rotación (fuerza de tracción) en la dirección -D- mediante el segundo engranaje -6- acoplado con el engranaje de accionamiento -12-, de manera que se hace girar automáticamente el recipiente de suministro de tóner desde la posición de fijación a la posición de suministro. El principio mecánico de la rotación automática del recipiente de suministro de tóner se describirá a continuación.

55 Cuando el recipiente -1- de suministro de tóner alcanza la posición de suministro, se impide la rotación adicional del recipiente de suministro de tóner. Esto se debe a que el dispositivo de cierre -11- del dispositivo de revelado se apoya contra el tope -10e- (figura 12, (b)) para definir la posición final del movimiento de desbloqueo del dispositivo de cierre -11- del dispositivo de revelado. Se impide la rotación adicional del recipiente de suministro de tóner mediante el saliente de apertura -1e- apoyándose contra el dispositivo de cierre -11- del dispositivo de revelado. Es decir, el saliente de apertura -1e- tiene asimismo la función de detener la rotación automática del recipiente de suministro de tóner.

60 En interrelación con la rotación del recipiente de suministro de tóner desde la posición de fijación a la posición de suministro, la abertura de descarga de tóner y la abertura de recepción de tóner son desprecintadas, y la abertura de descarga de tóner y la abertura de recepción de tóner son alineadas completamente entre sí. Es decir, en el momento en el que el recipiente de suministro de tóner alcanza la posición de suministro, se activa el suministro de tóner desde el recipiente de suministro de tóner al aparato receptor de tóner.

65

Más específicamente, en interrelación con la rotación del recipiente de suministro de tóner desde la posición de fijación a la posición de suministro, el dispositivo de cierre -3- del recipiente se apoya contra la parte de tope del aparato -10- receptor de tóner, de manera que se impide la rotación adicional, y el recipiente de suministro de tóner se abre gradualmente. Cuando se hace girar el recipiente de suministro de tóner a la posición de suministro, la
 5 abertura -1b- de descarga de tóner se abre por completo.

Por otra parte, en interrelación con la rotación del recipiente de suministro de tóner desde la posición de fijación a la posición de suministro (operación de apertura o desbloqueo del dispositivo de cierre del recipiente), se hace bajar el
 10 dispositivo de cierre -11- del dispositivo de revelado hasta el saliente de apertura -1e- del recipiente -1- de suministro de tóner, de manera que la abertura de recepción de tóner -10b- se abre gradualmente. Dado que el dispositivo de cierre -11- del dispositivo de revelado es detenido mediante el tope -10e-, lo que determina la posición final del movimiento de apertura del mismo (figura 12, (b)), el extremo inferior de la abertura de recepción de tóner -10b- y el extremo superior del dispositivo de cierre -11- del dispositivo de revelado están alineados correctamente. Por lo tanto, cuando el recipiente de suministro de tóner gira a la posición de suministro, la abertura de recepción de tóner
 15 -10b- se abre por completo.

Como resultado, cuando el recipiente de suministro de tóner se gira a la posición de suministro, tanto la abertura de descarga de tóner como la abertura de recepción de tóner se abren mientras se alinean entre sí.

Después de ello, cuando se hace girar el engranaje de accionamiento -12-, la fuerza de rotación se transmite desde el segundo engranaje -6- hasta el elemento de alimentación -4- mediante el primer engranaje -5-, y se lleva a cabo el suministro de tóner desde el recipiente de suministro de tóner al aparato receptor de tóner.

En esta realización, las posiciones, en la dirección circunferencial, de la abertura -1b- de descarga de tóner, el saliente de apertura -1e-, el segundo engranaje -6- y similares, con respecto al recipiente -1- de suministro de tóner, se ajustan de manera que las operaciones descritas anteriormente se llevan a cabo en la temporización correcta en interrelaciones adecuadas.

De este modo, esta realización consigue la rotación automática del recipiente de suministro de tóner a la posición de suministro, lo cual es importante al llevar a cabo la etapa de suministro de tóner, es decir, a la posición de rotación final del recipiente de suministro de tóner, sin utilizar otro sistema de accionamiento para dicha rotación. Como resultado, se mejora la posibilidad de utilización con una estructura simple del recipiente de suministro de tóner.

Es decir, el segundo engranaje -6- para el accionamiento del elemento de alimentación se utiliza para la rotación automática del recipiente de suministro de tóner, a efectos de determinar y asegurar la posición final, en la dirección de rotación, del recipiente de suministro de tóner, siendo la posición final uno de los factores importantes en la subsiguiente etapa de suministro de tóner. De acuerdo con la estructura descrita anteriormente que utiliza el segundo engranaje -6-, que es para accionar el elemento de alimentación de tóner, para la rotación automática del recipiente de suministro de tóner, puede evitarse el deterioro, daños o similares del segundo engranaje -6- debido al contacto de los dientes con el engranaje de accionamiento -12- tras el montaje del recipiente de suministro de tóner.

Lo mismo es aplicable al engranaje de accionamiento -12- del aparato receptor de tóner porque pueden evitarse el deterioro, los daños o similares del engranaje de accionamiento -12- debido al contacto de los dientes. En otras palabras, utilizando la estructura del recipiente de suministro de tóner de esta realización, se consigue la contribución a la eliminación del deterioro, daños y similares del engranaje de accionamiento -12- del aparato receptor de tóner.

Por lo tanto, la subsiguiente operación de suministro de tóner se lleva a cabo suavemente, y pueden evitarse los casos de defectos de imagen tales como densidad no uniforme de la imagen, densidad insuficiente de la imagen y así sucesivamente.

Además, según la segunda realización, se hace girar el engranaje de accionamiento -12- asimismo en la etapa de suministro de tóner, y por lo tanto, el recipiente de suministro de tóner recibe una fuerza de rotación -X- (fuerza de empuje hacia dentro) en la dirección -B- mediante el segundo engranaje -6-. En la etapa de suministro de tóner, el
 55 recipiente de suministro de tóner recibe en la superficie interior del mismo una fuerza de rotación en el sentido de rotación -Y- opuesto al sentido -B- mediante la fricción del deslizamiento entre el elemento de alimentación y el recipiente de suministro de tóner, y la fuerza -B- de empuje hacia dentro se selecciona para ser suficientemente mayor que la fuerza de rotación -Y-.

Por esta razón, incluso si la rotación del recipiente de suministro de tóner se detiene inmediatamente (1 a 2°) antes de la posición de suministro en la etapa de rotación automática, el error de posición (rotación insuficiente) podría corregirse automáticamente. Más en particular, con el comienzo de la etapa de suministro de tóner, se hace girar el recipiente de suministro de tóner gradualmente hasta la posición de suministro correcta. De este modo, puede corregirse automáticamente la apertura insuficiente del dispositivo de cierre -11- del dispositivo de revelado.

(Principio de rotación automática del recipiente de suministro de tóner)

Se describirá en detalle el principio de rotación automática del recipiente de suministro de tóner. La figura 13 muestra el principio de rotación automática del recipiente de suministro de tóner a través del segundo engranaje -6- mediante la rotación del engranaje de accionamiento -12-, que está en acoplamiento de engrane con el segundo engranaje -6-.

En esta realización, el elemento anular de goma de silicona está dispuesto entre el segundo engranaje -6- y el cuerpo -1a- del recipiente está, y comprimido en un grado predeterminado, mediante lo cual las rotaciones del primer engranaje -5- y el segundo engranaje -6- con respecto al cuerpo -1a- del recipiente son retardadas o impedidas, siendo el primer engranaje -5- y el segundo engranaje -6- para transmitir la fuerza de rotación al elemento de alimentación, por lo tanto, se aplica una carga al segundo engranaje -6- contra la rotación con respecto al cuerpo del recipiente -6-, y el segundo engranaje -6- se mantiene en la situación cargada.

Cuando gira el engranaje de accionamiento -12-, la fuerza de rotación -f- se aplica al segundo engranaje -6-, alrededor de un eje -P- del mismo, que está en acoplamiento de engrane con el engranaje de accionamiento -12-. Por lo tanto, la fuerza de rotación -f- se aplica al cuerpo -1a- del recipiente. Por otra parte, cuando el recipiente de suministro de tóner tiende a girar desde la posición de fijación a la posición de suministro, el recipiente de suministro de tóner recibe una fuerza antirrotacional -F- desde la parte de montaje del aparato receptor de tóner, es decir, la fuerza antirrotacional mediante la fricción entre el aparato receptor de tóner y la superficie exterior del recipiente de suministro de tóner. En este ejemplo, dado que el dispositivo de cierre -11- del dispositivo de revelado es obligado a deslizar a través de un saliente de apertura del recipiente de suministro de tóner, se proporciona asimismo la fuerza antirrotacional -F- mediante la resistencia al movimiento deslizante del dispositivo de cierre -11- del dispositivo de revelado con respecto al aparato receptor de tóner.

En esta realización, la fuerza de rotación -f- aplicada al recipiente de suministro de tóner mediante el engranaje de accionamiento -12- se selecciona para que sea mayor que la fuerza antirrotacional -F- aplicada al recipiente de suministro de tóner desde el aparato receptor de tóner.

Por lo tanto, el recipiente de suministro de tóner situado en la posición de fijación se hace girar hacia la posición de suministro con la rotación del engranaje de accionamiento -12- a la posición de suministro final.

Por lo tanto, en esta realización, la rotación automática del recipiente de suministro de tóner desde la posición de fijación a la posición de suministro se consigue mediante la relación ($F < f$) entre las fuerzas f y F . Es permisible un caso instantáneo de $F > f$ en el recipiente de suministro de tóner, si el recipiente de suministro de tóner alcanza finalmente la posición de suministro.

La fuerza de rotación -f- puede medirse o determinarse de este modo. El engranaje de accionamiento -12- en acoplamiento de engrane con el segundo engranaje -6- se hace girar en el sentido indicado en la figura 13, y el par de fuerzas de rotación del engranaje de accionamiento -12- se mide en este momento mediante un dispositivo de medición automática del par de fuerzas. Más en particular, un eje de medición está fijado coaxialmente al eje de rotación del engranaje de accionamiento -12-, y el convertidor del par de fuerzas y el motor de accionamiento (motor paso a paso) son conectados en serie al eje de medición. El suministro de energía eléctrica al motor de accionamiento se controla a efectos de mantener a 30 rpm la velocidad de rotación del eje de medición. La velocidad de rotación del eje de medición es la misma que durante la propia etapa de rotación automática del recipiente de suministro de tóner y la propia etapa de suministro de tóner. Cuando la velocidad de rotación en las etapas reales es diferente, la velocidad de rotación en la medición es modificada correspondientemente. En este ejemplo, el par de fuerzas de rotación del engranaje de accionamiento -12- es de 0,29N·Em.

El par de fuerzas de rotación del engranaje de accionamiento -12- corresponde a -A-, que se describirá más adelante, y la fuerza de rotación de -f- se determina utilizando una fórmula que se describirá más adelante. En caso de que los datos obtenidos desde el convertidor del par de fuerzas varíen periódicamente, se promedian adecuadamente una serie de dichos datos para determinar -A-.

Para la medición, se utilizó a un convertidor del par de fuerzas (PP-2 - KCE), disponible en la firma Kyowa Dengyo Kabushiki Kaisha.

Por otra parte, la fuerza antirrotacional -F- se midió de manera similar. Más específicamente, el recipiente de suministro de tóner que está en acoplamiento con el dispositivo de cierre del dispositivo de revelado se hace girar desde la posición de fijación hacia la posición de suministro. El par de fuerzas de rotación en torno al eje de rotación del recipiente de suministro de tóner se mide utilizando el dispositivo de medición automática del par de fuerzas. Incluso más específicamente, el engranaje de accionamiento -12- es retirado del aparato receptor de tóner, y un eje de medición se fija coaxialmente al recipiente de suministro de tóner en el eje de rotación, y el dispositivo de medición automática del par de fuerzas se conecta al eje de medición de manera similar a la medición anterior. Se controla el suministro de energía eléctrica al motor de accionamiento a efectos de mantener la velocidad de rotación del eje de medición a 6,4 rpm. La velocidad o la frecuencia de rotación del eje de medición corresponde a la rotación

de 30 rpm del engranaje de accionamiento -12- durante la etapa de rotación automática del recipiente de suministro de tóner. Cuando la velocidad de rotación en la etapa de rotación automática es diferente a este valor, la velocidad de rotación del eje de medición se modificará correspondientemente. En esta realización, el par de fuerzas de rotación en torno al eje de rotación del recipiente de suministro de tóner fue de 0,58N_Em.

El par de fuerzas de rotación en torno al eje de rotación del recipiente de suministro de tóner corresponde a -D-, que se describirá más adelante, y la fuerza antirrotacional -F- se determina utilizando una fórmula que se describirá más adelante. En caso de que los datos obtenidos desde el convertidor del par de fuerzas varíen periódicamente, se promedian adecuadamente una serie de dichos datos para determinar -D-.

Utilizando la figura 13 se describirá en mayor detalle este principio. Los radios de los círculos primitivos del engranaje de accionamiento -12-, el segundo engranaje -6- y el primer engranaje -5- son -a-, -b-, -c-, y los pares de fuerzas de estos engranajes en torno a los ejes respectivos son -A-, -B-, -C-. Los centros de los engranajes se indican asimismo mediante -A-, -B- y -C-. En este caso, la fuerza de rotación (fuerza de empuje hacia dentro) aplicada al recipiente de suministro de tóner mediante la rotación del engranaje de accionamiento -12- es -E-, y el par de fuerzas antirrotación del recipiente de suministro de tóner alrededor del eje de rotación es -D-.

Para la rotación automática del recipiente de suministro de tóner, se requiere $f > F$.

$$\begin{aligned} \text{Fuerza antirrotacional: } F &= D/(b+c) \\ \text{Fuerza rotacional: } f &= \{(c+2b)/(c+b)\} \times E \\ &= \{(c+2b)/(c+b)\} \times (A/a) \\ &= \{(c+2b)/(c+b)\} \times (C/c + B/b) \end{aligned}$$

Por lo tanto,

$$(c+2b)/(c+b) \times (C/c + B/b) > D/(b+c)$$

$$(C/c + B/b) > D/(c+2b)$$

A partir de esto, para la rotación automática del recipiente de suministro de tóner mediante la fuerza de empuje hacia dentro, se satisface la fórmula. Por ejemplo, se aumenta el radio -C- o -B-, o ambos, y/o se reduce -D-.

Más específicamente, se aumenta el par de fuerzas o los pares de fuerzas de rotación del primer engranaje -5- que está en conexión directa con el elemento de alimentación y/o el segundo engranaje -6-, y se reduce la fuerza antirrotacional para el recipiente de suministro de tóner debido a la fricción con respecto a la parte de montaje -10a- del aparato -10- receptor de tóner, mediante lo que se consigue la rotación automática del recipiente de suministro de tóner.

La fuerza antirrotacional del recipiente de suministro de tóner puede regularse reduciendo el área de deslizamiento del recipiente de suministro de tóner con respecto a la parte de montaje -10a- o dotando a la superficie exterior del recipiente de suministro de tóner de un elemento o material de baja resistencia al deslizamiento. Alternativamente, la superficie interior de la parte de alojamiento -10a- del aparato receptor de tóner puede dotarse de uno o varios rodillos (elemento de baja resistencia al deslizamiento o elemento de eliminación de la resistencia a la rotación).

Como otro factor eficaz, existe una dirección -E- de la fuerza en la que el segundo engranaje -6- recibe la fuerza de rotación procedente del engranaje de accionamiento -12-.

La fuerza de rotación -f- en torno a la parte de eje -P- del segundo engranaje -6- es un componente de fuerza de la fuerza -E- que recibe el segundo engranaje -6- desde el engranaje de accionamiento -12-.

En el modelo de la figura 13, está dibujada una línea de referencia conectando el eje de rotación -C- del recipiente de suministro de tóner (que es, asimismo, el eje de rotación del primer engranaje -5- en el modelo mostrado) con el eje de rotación -B- del segundo engranaje -6-. Un ángulo θ formado entre la línea de referencia y una línea que conecta el punto -B- y el eje de rotación -An- del engranaje de accionamiento -12- (el ángulo es positivo en sentido horario desde la línea de referencia (0°)) es preferentemente mayor de 90° y menor que 270° . Desde el punto de vista de la utilización eficiente del componente (el componente de la fuerza en la dirección de una línea tangente del cuerpo del recipiente, en la parte de acoplamiento entre el segundo engranaje -6- y el engranaje de accionamiento -12-), en la dirección -f-, de la fuerza -E- mediante el acoplamiento entre el segundo engranaje -6- y el engranaje de accionamiento -12-, el ángulo θ es preferentemente no menor de 120° y no mayor de 240° . Para una utilización más eficiente del componente de la fuerza, el ángulo θ es de aproximadamente 180° , tal como es el caso en esta realización. La medición descrita anteriormente se lleva a cabo en la misma situación. En esta realización, las posiciones y las estructuras de los engranajes se determinan teniendo en cuenta lo anterior.

En estructuras reales, existe una pérdida o similar en la transmisión de accionamiento entre los engranajes, pero se omiten para mayor simplicidad en el modelo. Las estructuras de los recipientes de suministro de tóner pueden

determinarse teniendo en cuenta dicha pérdida o similares, a efectos de proporcionar una fuerza adecuada de empuje hacia dentro en la rotación automática del recipiente de suministro de tóner.

5 Tal como se ha descrito anteriormente, durante la operación de suministro de tóner al hacer girar el elemento de alimentación, el segundo engranaje -6- recibe siempre la fuerza de empuje hacia dentro (opuesta al sentido -D-). Durante la operación de suministro de tóner mediante hacer girar el elemento de alimentación, el recipiente de suministro de tóner recibe asimismo una fuerza en sentido inverso (el sentido -D- (figura 13)) mediante el contacto deslizante entre el elemento de alimentación -4- y la superficie interior del recipiente de suministro de tóner.

10 En esta realización, la selección se realiza de manera que la fuerza de empuje entrante hacia el recipiente de suministro de tóner es mayor que la fuerza en sentido inverso, y por lo tanto, se impide la rotación del recipiente de suministro de tóner desde la posición de suministro hacia la posición de fijación durante la operación de la etapa de suministro de tóner.

15 De este modo, durante la operación de la capa de suministro de tóner, la abertura de descarga de tóner y la abertura de recepción de tóner se mantienen en estados abiertos adecuados respectivos.

20 Más específicamente, durante la operación de suministro de tóner, tal como se muestra en (c) de la figura 12, el engranaje de accionamiento -12- gira en la dirección -C-; el segundo engranaje -6- en la dirección -B-; y el primer engranaje -5- en la dirección -A-. En este momento, el recipiente de suministro de tóner recibe una fuerza en la dirección entrante (-E- en la figura 12, (c)), y por lo tanto, la abertura -1b- de descarga de tóner y la abertura de recepción de tóner -10b- se mantienen en alineamiento entre sí, de manera que el suministro de tóner es estable.

(Desmontaje del recipiente de suministro de tóner)

25 Se realizará una descripción del desmontaje, por alguna razón, del recipiente de suministro de tóner desde el aparato receptor de tóner.

30 En primer lugar, el usuario abre la tapa de intercambio -15-. A continuación, el usuario maneja el asa -2- para hacer girar el recipiente de suministro de tóner en sentido opuesto al sentido de la flecha -B- de la figura 10. Más específicamente, el recipiente de suministro de tóner situado en la posición de suministro se hace girar de vuelta a la posición de montaje a través de la posición de fijación, mediante la operación del usuario.

35 En este momento, el dispositivo de cierre -11- del dispositivo de revelado es cerrado (elevada) por el saliente de cierre -1f- del recipiente -1- de suministro de tóner, cerrando por lo tanto la abertura de recepción de tóner -10b-. Simultáneamente, la abertura -1b- de descarga de tóner gira en regreso a la posición en la que está cerrada mediante el dispositivo de cierre -3- del recipiente.

40 Más específicamente, el dispositivo de cierre del recipiente se apoya contra la parte de tope del aparato receptor de tóner y descansa en el mismo, y desde este estado, se hace girar el recipiente de suministro de tóner de manera que la abertura de descarga de tóner se cierra o se vuelve a cerrar mediante el dispositivo de cierre del recipiente. La rotación para volver a cerrar el recipiente de suministro de tóner es detenida mediante la parte de tope dispuesta en la parte de guía -1d- del dispositivo de cierre -3- del recipiente, en contacto con el dispositivo de cierre -3- del recipiente.

45 Con dicha rotación del recipiente de suministro de tóner, el segundo engranaje -6- gira para librarse del engranaje de accionamiento -12- y pasa a no ser acoplable con el engranaje de accionamiento -12-, tal como se muestra en la figura 10, (c).

50 A continuación, el recipiente -1- de suministro de tóner en la posición de montaje es extraído del aparato -10- receptor de tóner por el usuario.

55 Éste es el final de la operación de desmontaje del recipiente de suministro de tóner. Después de ello, el usuario monta un nuevo recipiente de suministro de tóner preparado en la parte de montaje del aparato receptor de tóner. La etapa de rotación manual descrita anteriormente es solamente hasta la posición de fijación, y a continuación se cierra la tapa de intercambio -15-.

La rotación hacia atrás del recipiente de suministro de tóner desde la posición de suministro a la posición de fijación puede llevarse a cabo automáticamente.

60 Más específicamente, cuando el recipiente de suministro de tóner está en la posición de suministro, se hace girar el engranaje de accionamiento -12- en sentido opuesto al de la operación de fijación, de manera que se aplica una fuerza opuesta al recipiente de suministro de tóner.

Con ello, el recipiente de suministro de tóner se gira de vuelta a la posición en la que el dispositivo de cierre del dispositivo de revelado cierra la abertura de recepción de tóner. En este momento, la abertura de descarga de tóner vuelve a cerrarse de forma estanca mediante el dispositivo de cierre del recipiente.

5 En este caso, asimismo, la fuerza aplicada al recipiente de suministro de tóner (en el sentido opuesto al sentido de la fuerza de empuje hacia dentro) se selecciona para que sea mayor que la fuerza antirrotacional del cuerpo -1a- del recipiente.

10 Cuando las rotaciones del recipiente de suministro de tóner entre la posición de fijación y la posición de suministro en ambos sentidos se hacen automáticas, se mejora adicionalmente la posibilidad de utilización.

Se llevaron a cabo pruebas de suministro con el recipiente de suministro de tóner de esta realización, y los resultados fueron satisfactorios y las operaciones de formación de imágenes fueron adecuadas a largo plazo.

15 El material, el método de moldeo, la configuración y así sucesivamente, de los elementos, no se limitan a los descritos anteriormente, sino que pueden ser modificados adecuadamente por un experto en la materia.

20 El aparato receptor de tóner para recibir el recipiente de suministro de tóner puede ser una unidad de formación de imágenes de tipo estacionario, en la que el aparato receptor de tóner está sujeto al conjunto principal del aparato de formación de imágenes, o puede ser una unidad de formación de imágenes de tipo desmontable, en la que el aparato receptor de tóner es montable fácilmente de manera desacoplable en el conjunto principal del aparato de formación de imágenes. Ejemplos de la unidad de formación de imágenes incluyen un cartucho de proceso que comprende, como una unidad, medios de proceso de formación de imágenes, tales como un elemento fotosensible, un cargador, un dispositivo de revelado y así sucesivamente, y un cartucho de revelado que comprende un
25 dispositivo de revelado.

[Realización 2]

30 Haciendo referencia a la figura 14, se describirá un recipiente -1- de suministro de tóner, según la realización 2. Las estructuras básicas del recipiente son las mismas que en la realización, y por lo tanto, para mayor simplicidad se omite la descripción de las estructuras detalladas del mismo.

35 En la realización 1, la parte de interrelación del recipiente de suministro de tóner utiliza el saliente de la abertura y el saliente de cierre. En la realización 2, se utiliza un acoplamiento de tipo de ajuste por engatillado. En la realización 1, el recipiente de suministro de tóner se monta sustancialmente en la dirección perpendicular a la dirección longitudinal del recipiente de suministro de tóner. Sin embargo, en la realización 2, el recipiente de suministro de tóner se monta en el aparato receptor de tóner sustancialmente en la dirección longitudinal del recipiente de suministro de tóner.

40 Ésta es la diferencia principal del recipiente de suministro de tóner respecto de la realización 1. En las figuras, se asignan los mismos numerales de referencia que en la realización 1 a los elementos que tienen una función correspondiente.

45 Tal como se muestra en las figuras 14 y 17, la superficie periférica del recipiente -1- de suministro de tóner está dotada de una parte de ajuste por engatillado -1e- que funciona como una parte de interrelación (parte de acoplamiento) para un acoplamiento liberable con el dispositivo de cierre -11- del dispositivo de revelado. La parte de ajuste por engatillado -1e- se pone en un acoplamiento de enganche con el dispositivo de cierre -11- del dispositivo de revelado mediante una operación de solapamiento con respecto al dispositivo de cierre -11- del dispositivo de revelado, cuando se hace girar manualmente el recipiente de suministro de tóner desde la posición de
50 montaje a la posición de fijación. En este momento, el dispositivo de cierre -11- del dispositivo de revelado se mantiene estático mediante un elemento de bloqueo -13-.

55 Con la rotación manual del recipiente de suministro de tóner, la parte de garra dispuesta en la parte extrema libre de la parte de ajuste por engatillado -1e- se apoya con el dispositivo de cierre del dispositivo de revelado, mediante lo que la parte de garra se deforma, y a continuación, se recupera elásticamente para establecer un acoplamiento de enganche entre ambas (figura 17, (a) y (b)).

60 Para conseguir simplemente la deformación y restablecimiento de la parte de ajuste por engatillado -1e-, la parte de ajuste por engatillado -1e- está fabricada de un material de resina capaz de deformación elástica.

Con la rotación automática del recipiente de suministro de tóner en la operación de fijación, se hace bajar el dispositivo de cierre -11- del dispositivo de revelado que está en acoplamiento integral con la parte de ajuste por engatillado -1e-, y se abre la abertura de recepción de tóner.

Con la rotación manual del recipiente de suministro de tóner durante la operación de desmontaje, se hace subir el dispositivo de cierre -11- del dispositivo de revelado mediante la parte de ajuste por engatillado -1e-, y se cierra de nuevo la abertura de recepción de tóner.

5 La parte de ajuste por engatillado -1e- tiene la función de interrelacionar la operación de apertura y la operación de cierre del dispositivo de cierre -11- del dispositivo de revelado, con la rotación del recipiente de suministro de tóner.

10 La posición del dispositivo de cierre -11- del dispositivo de revelado que está en acoplamiento de enganche con la garra de extremo libre de la parte de ajuste por engatillado -1e- es una parte -11a- de recepción de ajuste por engatillado, y tiene una configuración correspondiente a la configuración de la garra de extremo libre. Ambas están fabricadas de manera que no se desacoplan entre sí cuando se hace subir el dispositivo de cierre -11- del dispositivo de revelado.

15 Por otra parte, están fabricadas de manera que después de que el dispositivo de cierre -11- del dispositivo de revelado vuelve a cerrarse o a cerrarse de forma estanca, la parte de ajuste por engatillado -1e- y el dispositivo de cierre -11- del dispositivo de revelado se liberan fácilmente entre sí con la rotación del recipiente de suministro de tóner.

20 La parte de ajuste por engatillado -1e- consigue estas dos funciones.

En este ejemplo, tal como se muestra en la figura 14, el recipiente de suministro de tóner está dotado de un asa -2- para una fácil introducción del mismo en el aparato receptor de tóner, sustancialmente a lo largo de la dirección longitudinal, sobre una superficie extrema del cuerpo -1a- del recipiente opuesta longitudinalmente a la superficie que tiene los engranajes -5- y -6-.

25 Tal como se muestra en la figura 15, la tapa de intercambio -15- para intercambiar el recipiente de suministro de tóner es abierta y cerrada en el lado frontal del conjunto principal del aparato. El recipiente -1- de suministro de tóner es introducido en el aparato -10- receptor de tóner del conjunto principal del aparato -100P- de formación de imágenes a lo largo de la dirección longitudinal (la dirección axial del elemento de alimentación), mediante el agarre del asa -2- por parte del usuario, con el lado del engranaje (-5-, -6-) en el lado delantero.

30 El extremo del lado delantero del recipiente -1- de suministro de tóner, en la dirección de introducción, está dotado de un saliente de guiado de posicionamiento -1g- (elemento de regulación), y el aparato receptor de tóner está dotado de una parte de guiado -10g- en forma de un rebaje correspondiente al saliente de guiado de posicionamiento -1g-. La estructura es para regular la postura de montaje (ángulo de montaje) del recipiente -1- de suministro de tóner en la dirección de rotación.

35 El elemento de regulación para regular la postura de montaje en el sentido de rotación del recipiente -1- de suministro de tóner no se limita a dicho saliente de guiado -1g-. Por ejemplo, la parte de guiado descrita -1d- del dispositivo de cierre -3- del recipiente o la parte de ajuste por engatillado -1e- pueden utilizarse para regular la postura de montaje del recipiente de suministro de tóner. En tal caso, la configuración en sección transversal de la entrada de la parte de montaje de aparato receptor de tóner puede corresponder a la configuración de la parte de guiado -1d- de la parte de ajuste por engatillado -1e- o del dispositivo de cierre -3- del recipiente.

40 El aparato -10- receptor de tóner, tal como se muestra en la figura 16, tiene sustancialmente la misma estructura excepto por la parte del dispositivo de cierre -11- del dispositivo de revelado, que está acoplada con el recipiente de suministro de tóner (parte de ajuste por engatillado -1e-).

50 Tal como se muestra en la figura 18, la forma del recipiente puede ser un cilindro del que se ha eliminado una parte.

La operación de fijación y la operación de desmontaje del recipiente de suministro de tóner se describirán en relación con el caso que utiliza la parte de ajuste por engatillado -1e-. (Operación de fijación del recipiente de suministro de tóner)

55 Haciendo referencia a las figuras 19 a 21, se describirá la operación de fijación del recipiente -1- de suministro de tóner. En esta realización, la rotación del recipiente -1- de suministro de tóner desde la posición de montaje a la posición de fijación se lleva a cabo por el usuario, y la rotación del recipiente -1- de suministro de tóner desde la posición de fijación a la posición de suministro se lleva a cabo automáticamente mediante el aparato receptor de tóner.

60 La figura 19 muestra situación en la que el recipiente de suministro de tóner está en la posición de montaje, la figura 20 muestra una situación en la que el recipiente de suministro de tóner está en la posición de fijación y la figura 21 muestra una situación en la que el recipiente de suministro de tóner está en la posición de suministro.

65 Las figuras 10 a 12 muestran la relación posicional entre el dispositivo de cierre -3- del recipiente, el dispositivo de cierre -11- del dispositivo de revelado, la abertura -1b- de descarga de tóner y la abertura de recepción de tóner

-10b-, en (a) de estas figuras. Las figuras 10 a 12 muestran una relación posicional entre el segundo engranaje -6- y el engranaje de accionamiento -12- del aparato -10- receptor de tóner, en (b) de estas figuras. Las figuras 10 a 12 muestran una relación posicional entre la parte de ajuste por engatillado -1e- y la parte -11a- de recepción de ajuste por engatillado, en (c) esta figura.

5

(Etapa de montaje en la operación de fijación)

En primer lugar, el usuario abre la tapa de intercambio -15-. El usuario introduce el recipiente -1- de suministro de tóner hacia la parte de montaje del aparato receptor de tóner, alineando al mismo tiempo el saliente de guiado de posicionamiento -1g- con la parte de guiado -10g-.

10

En este momento, tal como se muestra en (a) de la figura 19, la abertura -1b- de descarga de tóner es cerrada mediante el dispositivo de cierre -3- del recipiente, y la abertura de recepción de tóner -10b- es cerrada mediante el dispositivo de cierre -11- del dispositivo de revelado. El dispositivo de cierre -11- del dispositivo de revelado es bloqueado mediante el elemento de bloqueo -13-, de manera que se impide el movimiento de apertura del mismo. Tal como se muestra en la figura 19, (b), el engranaje de accionamiento -12- del aparato -10- receptor de tóner y el segundo engranaje -6- del recipiente -1- de suministro de tóner quedan separados, de manera que se desactiva la conexión de accionamiento. Tal como se muestra en la figura 19, (c), la parte de ajuste por engatillado -1e- del recipiente de suministro de tóner se separa de la parte -11a- de recepción del ajuste por engatillado del dispositivo de cierre del dispositivo de revelado, de manera que se desactiva el acoplamiento entre ambas.

15

20

(Etapa de rotación manual en la operación de fijación)

El recipiente -1- de suministro de tóner situado en la posición de montaje se hace girar hacia la posición de fijación en el sentido indicado mediante la flecha R en la figura 19 (el sentido opuesto al sentido de rotación del elemento de alimentación -4-).

25

Con la rotación manual del recipiente -1- de suministro de tóner, el segundo engranaje -6- se pone en acoplamiento de engrane con el engranaje de accionamiento -12-. En este momento, cuando el recipiente de suministro de tóner alcanza la posición de fijación, el segundo engranaje -6- comienza a acoplarse con el engranaje de accionamiento -12-, de manera que se activa la transmisión de accionamiento desde el engranaje de accionamiento -12- al segundo engranaje -6-. La figura 20 muestra el final de la rotación utilizando el asa por parte del usuario, y en (b) de esta figura, el segundo engranaje -6- se pone en acoplamiento de engrane con el engranaje de accionamiento -12-, y por lo tanto, se activa la transmisión de accionamiento.

30

35

Con la rotación manual del recipiente -1- de suministro de tóner, tal como se muestra en la figura 17, (a), la parte de ajuste por engatillado -1e- se deforma en la dirección de la flecha -B- para acoplarse en la parte -11a- de recepción del ajuste por engatillado, estableciendo por lo tanto el acoplamiento de enganche (figura 17, (b)).

40

Mediante la operación del usuario, la parte de ajuste por engatillado -1e- empuja adicionalmente el dispositivo de cierre -11- del dispositivo de revelado (-C- en (b) de la figura 17). Sin embargo, en este momento, el dispositivo de cierre -11- del dispositivo de revelado está bloqueado mediante el elemento de bloqueo -13-, y por lo tanto, se impide cualquier rotación adicional del recipiente de suministro de tóner. Éste es el final de la operación del usuario. .

45

En esta realización, tal como se ha descrito anteriormente, dado que el dispositivo de cierre -11- del dispositivo de revelado está bloqueado, se impide que la parte de ajuste por engatillado -1e- haga bajar el dispositivo de cierre -11- del dispositivo de revelado antes de que la parte de ajuste por engatillado -1e- esté acoplada con la parte -11a- de recepción del ajuste por engatillado. Por lo tanto, puede impedirse un defecto de interrelación entre el recipiente de suministro de tóner y el dispositivo de cierre del dispositivo de revelado.

50

Cuando el recipiente de suministro de tóner está en la posición de fijación, la abertura -1b- de descarga de tóner y la abertura de recepción de tóner -10b- permanecen cerradas (figura 20, (a)).

55

A continuación, el usuario cierra la tapa de intercambio -15-. Por otra parte, la tapa de intercambio -15- está dotada de un elemento de liberación -15a- (elemento de liberación de regulación) en la forma de un saliente, y el dispositivo de cierre del dispositivo de revelado es liberado en interrelación con la operación de cierre de la tapa.

60

Más específicamente, tal como se muestra en la figura 9, cuando el usuario cierra la tapa -15-, el elemento de liberación -15a- del elemento de tapa -15- empuja la parte de recepción -13b- del elemento de bloqueo -13- del dispositivo de cierre -11- del dispositivo de revelado hacia el lado posterior, en la dirección longitudinal. En este momento, el elemento de bloqueo -13- es impulsado mediante el elemento de resorte -14-, pero el elemento de liberación -15a- empuja el elemento de bloqueo -13- contra la fuerza de impulso, y por lo tanto, se libera el bloqueo del dispositivo de cierre del dispositivo de revelado. Después de ello, se permite el movimiento del dispositivo de cierre -11- del dispositivo de revelado en la dirección de desbloqueo o de cierre.

65

(Etapa de rotación automática en la operación de fijación)

El engranaje de accionamiento -12- comienza a girar mediante el motor de accionamiento, en interrelación con la operación de cierre de la tapa de intercambio -15- por el usuario.

5 A continuación, el recipiente de suministro de tóner situado en la posición de fijación recibe una fuerza de empuje hacia dentro (-E-, en (b) de la figura 21) mediante el segundo engranaje -6-, y el recipiente de suministro de tóner comienza la rotación automática hacia la posición de suministro.

10 Con la rotación automática del recipiente de suministro de tóner, se inicia el movimiento del dispositivo de cierre -11- del dispositivo de revelado en la dirección de apertura mediante la parte de ajuste por engatillado -1e-.

Finalmente, cuando el recipiente de suministro de tóner alcanza la posición de suministro, la abertura -1b- de descarga de tóner se descubre por completo mediante el dispositivo de cierre -11- del dispositivo de revelado, y la
15 abertura de recepción de tóner -10b- se descubre por completo mediante el dispositivo de cierre del recipiente, y las posiciones de las aberturas quedan alineadas entre sí ((a) en la figura 21).

La rotación automática del recipiente -1- de suministro de tóner es detenida mediante el dispositivo de cierre del dispositivo de revelado apoyándose contra el tope -10e- ((a), en la figura 21).

20 Después de ello, con la rotación adicional del engranaje de accionamiento -12-, se hace girar el elemento de alimentación -4- con respecto al recipiente de suministro de tóner detenido de este modo, mediante lo cual el tóner es alimentado y descargado.

25 (Operación de desmontaje del recipiente de suministro de tóner)

Se realizará una descripción del desmontaje, por alguna razón, del recipiente de suministro de tóner desde el aparato receptor de tóner.

30 En primer lugar, el usuario abre la tapa de intercambio -15-. A continuación, el usuario maneja el asa -2- para hacer girar el recipiente de suministro de tóner en sentido opuesto al sentido de la flecha R de la figura 21. Más específicamente, el recipiente de suministro de tóner situado en la posición de suministro se hace girar de vuelta a la posición de montaje a través de la posición de fijación, mediante la operación del usuario.

35 En este momento, el dispositivo de cierre -11- del dispositivo de revelado se hace subir mediante la parte de ajuste por engatillado -1e- del recipiente -1- de suministro de tóner, y se cierra la abertura de recepción de tóner -10b-. Simultáneamente, la abertura -1b- de descarga de tóner gira de vuelta a la posición en la que está cerrada mediante el dispositivo de cierre -3- del recipiente ((a) en la figura 20). Más específicamente, el dispositivo de cierre del
40 recipiente se apoya con la parte de tope del aparato receptor de tóner y es detenido mediante la misma, y el recipiente de suministro de tóner se hace girar desde este estado, mediante lo cual la abertura de descarga de tóner vuelve a cerrarse o a cerrarse de forma estanca mediante el dispositivo de cierre del recipiente.

45 Cuando el recipiente de suministro de tóner se hace girar desde la posición de fijación a la posición de montaje, la parte de ajuste por engatillado -1e- se libera del dispositivo de cierre -11- del dispositivo de revelado, y a continuación, se hace girar el recipiente de suministro de tóner con respecto al dispositivo de cierre del dispositivo de revelado.

Además, con la rotación del recipiente de suministro de tóner desde la posición de fijación a la posición de montaje, el segundo engranaje -6- gira para liberar el acoplamiento con el engranaje de accionamiento -12-, y deja de ser
50 acoplable con el engranaje de accionamiento -12- ((b) en la figura 19).

La rotación del recipiente de suministro de tóner desde la posición de suministro a la posición de montaje es detenida mediante la parte de tope dispuesta en la parte de guiado -1d- del dispositivo de cierre -3- del recipiente, en
55 contacto con el dispositivo de cierre -3- del recipiente.

A continuación, el recipiente -1- de suministro de tóner en la posición de montaje es extraído del aparato -10- receptor de tóner por el usuario.

60 Éste es el final de la operación de desmontaje del recipiente de suministro de tóner.

La rotación hacia atrás del recipiente de suministro de tóner desde la posición de suministro a la posición de fijación puede llevarse a cabo automáticamente, también en esta realización.

65 Más específicamente, cuando el recipiente de suministro de tóner está en la posición de suministro, se hace girar el engranaje de accionamiento -12- en sentido opuesto al de la operación de fijación, de manera que se aplica una fuerza opuesta al recipiente de suministro de tóner.

Con ello, el recipiente de suministro de tóner se gira de vuelta a la posición en la que el dispositivo de cierre del dispositivo de revelado cierra la abertura de recepción de tóner. En este momento, la abertura de descarga de tóner vuelve a cerrarse de forma estanca mediante el dispositivo de cierre del recipiente.

5 En este caso, asimismo, la fuerza aplicada al recipiente de suministro de tóner (en el sentido opuesto al sentido de la fuerza de empuje hacia dentro) se selecciona para que sea mayor que la fuerza antirrotacional del cuerpo -1a- del recipiente.

10 Cuando las rotaciones del recipiente de suministro de tóner entre la posición de fijación y la posición de suministro en ambos sentidos se hacen automáticas, se mejora adicionalmente la posibilidad de utilización.

Los aspectos ventajosos similares a los de la realización 1 se proporcionan incluso cuando son diferentes el mecanismo de interrelación entre el recipiente de suministro de tóner y el dispositivo de cierre del dispositivo de revelado, y la dirección de montaje del recipiente de suministro de tóner.

15 [Realización 3]

Se describirá la realización 3 haciendo referencia a las figuras 22 y 23. Las estructuras básicas de esta realización son las mismas que en las realizaciones 1 y 2, y por lo tanto, se omite la descripción detallada de las partes comunes. En las figuras, los mismos numerales de referencia de las realizaciones 1 y 2 están asignados a los elementos que tienen la misma función. En la figura 22, (a) es una vista, en perspectiva, de la totalidad del recipiente de suministro de tóner, y (b) una vista, en perspectiva, de un cilindro interior. En la figura 23, (a) muestra la situación en la que el cilindro exterior está en una posición de montaje, (b) muestra la situación en la que el cilindro exterior está en una posición de fijación, y (c) muestra la situación en la que el cilindro exterior está en una posición de suministro.

En las realizaciones 1 y 2, se hace girar el cuerpo -1a- del recipiente que contiene el tóner, pero en la presente realización, se hace girar una parte que no tiene la función de parte de alojamiento del tóner.

30 Tal como se muestra en la figura 22, el recipiente de suministro de tóner comprende un cilindro interior -800- que comprende el tóner y un cilindro exterior -300- giratorio alrededor del cilindro interior (estructura cilíndrica doble).

El cilindro interior está dotado de una abertura -900- de descarga de tóner para permitir la descarga del tóner, y el cilindro exterior está dotado de una abertura -400- de descarga de tóner para permitir la descarga del tóner. El cilindro interior está dotado de una parte de bloqueo para bloquear el acoplamiento con el aparato receptor de tóner, sustancialmente a efectos de impedir la rotación del mismo.

Las aberturas de descarga de tóner dispuestas en el cilindro interior y en el cilindro exterior no están alineadas entre sí, por lo menos posicionalmente antes del montaje del recipiente de suministro de tóner, y por lo tanto, las aberturas no están en comunicación de fluido entre sí. En otras palabras, en este ejemplo, el cilindro exterior tiene la misma función que el dispositivo de cierre -3- del recipiente descrito anteriormente.

La abertura -900- de descarga de tóner del cilindro interior está cerrada herméticamente mediante la película de cierre -600- soldada a la superficie exterior del cilindro exterior alrededor de la abertura -900- de descarga de tóner. La película de cierre -600-, cuando el recipiente de suministro de tóner está en la posición de montaje (antes de que se haga girar el recipiente de suministro de tóner), es despegada por el usuario.

Para impedir la fuga de tóner hacia el espacio entre el cilindro interior y el cilindro exterior, está dispuesto un elemento elástico de cierre alrededor de la abertura -900- de descarga de tóner del cilindro interior (dentro de una parte soldada de la película de cierre), y el elemento elástico de cierre es comprimido mediante el cilindro interior y el cilindro exterior en una magnitud predeterminada.

Los engranajes -5- y -6- (medio de transmisión de accionamiento) y una parte de ajuste por engatillado -1e- están dispuestos en el cilindro exterior que tiene una parte inferior cerrada. Más específicamente, los engranajes -5- y -6- están dispuestos sobre un extremo longitudinal del cilindro exterior (superficie inferior de la parte cilíndrica), y la parte de ajuste por engatillado -1e- está dispuesta sobre la superficie exterior del cilindro exterior.

El recipiente de esta realización se monta mediante el acoplamiento entre el saliente -500- (elemento a guiar o elemento guiado) dispuesto sobre el cilindro interior y un rebaje (orificio alargado) -700- (elemento de guiado) dispuesto sobre el cilindro exterior. Esto es eficaz para regular la posición del cilindro exterior con respecto al cilindro interior en la dirección longitudinal del recipiente de suministro de tóner. La disposición del rebaje y el saliente puede invertirse en el elemento de guía y el elemento guiado.

65 Haciendo referencia a la figura 23, se describirá la operación de fijación y la operación de desmontaje del recipiente de suministro de tóner.

(Operación de fijación del recipiente de suministro de tóner)

5 En primer lugar, el usuario abre la tapa de intercambio -15-, e introduce el recipiente de suministro de tóner en el aparato receptor de tóner.

10 En el momento en que el recipiente de suministro de tóner está en la posición de montaje, la abertura de descarga de tóner del cilindro interior está en una posición opuesta a la abertura de recepción de tóner, con el dispositivo de cierre del dispositivo de revelado entre ambas, y por otra parte, la abertura de descarga de tóner del cilindro exterior no está enfrentada a la abertura de recepción de tóner, sino que está orientada sustancialmente hacia arriba. El segundo engranaje -6-, de manera similar a las realizaciones 1 y 2, no está acoplado con el engranaje de accionamiento -12- y está en una posición alejada del mismo (figura 23, (a)).

15 A continuación, el usuario despega del recipiente la película de cierre.

Después de ello, el usuario hace girar el cilindro exterior a una posición de fijación, con respecto al cilindro interior bloqueado con el aparato receptor de tóner (no giratorio con respecto al mismo).

20 Cuando el recipiente de suministro de tóner está en la posición de fijación, la parte de ajuste por engatillado del recipiente de suministro de tóner está en acoplamiento de enganche con el dispositivo de cierre del dispositivo de revelado. Dado que el dispositivo de cierre del dispositivo de revelado está bloqueado, la abertura de recepción de tóner está cerrada. En este momento, la abertura de descarga de tóner del cilindro exterior no está en comunicación de fluido con la abertura de descarga de tóner del cilindro interior (figura 23, (b)).

25 Después de ello, la tapa de intercambio -15- es cerrada por el usuario.

30 En interrelación con la operación de cierre de la tapa de intercambio -15-, el engranaje de accionamiento -12- comienza la rotación, y a continuación, el cilindro exterior (abertura de descarga de tóner) gira automáticamente hacia la posición de suministro con respecto al cilindro interior bloqueado en el aparato receptor de tóner, mediante un principio similar al caso de las realizaciones 1 y 2. Con la rotación automática del recipiente de suministro de tóner, se hace bajar el dispositivo de cierre del dispositivo de revelado mediante la parte de ajuste por engatillado.

35 Cuando el recipiente de suministro de tóner alcanza la posición de suministro (abertura de descarga de tóner del cilindro exterior), la abertura de recepción de tóner es abierta o desbloqueada, y la abertura de descarga de tóner del cilindro exterior está alineada con la abertura de descarga de tóner del cilindro interior. Como resultado, la abertura de descarga de tóner del cilindro interior, la abertura de descarga de tóner del cilindro exterior y la abertura de recepción de tóner están todas alineadas posicionalmente para permitir el suministro de tóner (figura 23, (c)).

40 En relación con la operación de desmontaje del recipiente de suministro de tóner, el usuario dirige el cilindro exterior situado en la posición de suministro es girado hacia la posición de montaje en el sentido opuesto al sentido durante la operación de fijación, mediante lo cual el segundo engranaje -6- gira a una posición alejada del engranaje de accionamiento -12-. En este momento, se lleva a cabo de manera interrelacionada la operación de volver a cerrar la abertura de descarga de tóner del cilindro interior y la abertura de recepción de tóner.

45 En este momento, cuando el recipiente de suministro de tóner es desplazado desde la posición de suministro a la posición de montaje, la abertura -400- de descarga de tóner del cilindro exterior permanece abierta, pero la abertura -900- de descarga de tóner del cilindro interior vuelve a cerrarse por el cilindro exterior. Y, la abertura -400- de descarga de tóner del cilindro exterior está orientada hacia arriba, la cantidad de tóner esparcido es muy pequeña, si la hay.

50 Tal como se ha descrito anteriormente, con la estructura de este ejemplo, se proporcionan efectos ventajosos similares a los de las realizaciones 1 y 2.

55 En lo anterior, el cilindro exterior es giratorio con respecto a cilindro interior, pero alternativamente, el cilindro interior que tiene un extremo cerrado puede ser giratorio con respecto al cilindro exterior, no bloqueado giratoriamente con respecto al aparato receptor de tóner. Más específicamente, está dispuesta una parte de ajuste por engatillado -1e- sobre la superficie periférica del cilindro interior, y el primer engranaje -5- y el segundo engranaje -6- están dispuestos sobre la superficie extrema (superficie inferior de la parte cilíndrica) del cilindro interior. Por otra parte, el cilindro exterior está dotado de un orificio guía para guiar el movimiento de la parte de ajuste por engatillado mientras penetra la parte de ajuste por engatillado -1e-. Con dicha estructura, cuando el recipiente de suministro de tóner está en la posición de montaje, la abertura de descarga de tóner del cilindro exterior esté alineada con la abertura de recepción de tóner, y la abertura de descarga de tóner del cilindro exterior está orientada hacia arriba. Después de ello, el usuario hace girar manualmente el recipiente de suministro de tóner (cilindro interior), y a continuación, se lleva a cabo la rotación automática del recipiente de suministro de tóner (cilindro interior) mediante la rotación del engranaje de accionamiento -12-, y la abertura de descarga de tóner del cilindro interior queda alineada con la abertura de descarga de tóner del cilindro exterior y con la abertura de recepción de tóner. Cuando el

recipiente de suministro de tóner es extraído, de manera similar a las realizaciones anteriores, el usuario hace girar el recipiente de suministro de tóner desde la posición de suministro a la posición de montaje, y a continuación, el recipiente de suministro de tóner puede ser extraído.

5 [Realización 4]

Haciendo referencia a la figura 24, se describirá un recipiente -1- de suministro de tóner, según la realización 4. Las estructuras básicas del recipiente son las mismas que en la realización, y por lo tanto, para mayor simplicidad se omite la descripción de las estructuras detalladas del mismo. En las figuras, los mismos numerales de referencia de las realizaciones anteriores están asignados a elementos que tienen una función correspondiente.

Tal como se muestra en la figura 24, el segundo engranaje -6- es un engranaje escalonado que es diferente a las realizaciones 1 y 2. El segundo engranaje -6- tiene un engranaje -6'-, asimismo en la posición inferior. El engranaje -6'- es fijo para girar coaxialmente de manera integral con el segundo engranaje -6-. El engranaje -6'- está en acoplamiento de engrane con el primer engranaje -5-.

Con ello, la velocidad de rotación del elemento de alimentación puede fijarse a un nivel relativamente bajo, sin modificar la velocidad de rotación del engranaje de accionamiento -12-, dado que el primer engranaje -5- acoplado directamente con el elemento de alimentación se ha fabricado más grande (el número de dientes es asimismo grande) en comparación con la realización 1. Por otra parte, el diámetro del segundo engranaje -6- no se ha reducido, considerando la magnitud de la rotación automática del recipiente de suministro de tóner durante la operación de fijación o el número de dientes no se ha reducido, y el segundo engranaje -6- tiene una estructura similar a las realizaciones 1 y 2. En esta realización, el segundo engranaje -6- tiene una estructura de engranaje escalonada, y el engranaje -6'- se proporciona para transmitir la fuerza de rotación desde el segundo engranaje -6- al primer engranaje -5-.

El primer engranaje -5- tiene un diámetro de 31 mm y un número de dientes de 62; el segundo engranaje -6- tiene un diámetro de 23 mm y un número de dientes 23; y el engranaje -6'- tiene un diámetro de 11 mm y un número de dientes de 22. El engranaje de accionamiento -12- es igual que en las realizaciones 1 y 2.

Mediante esta realización pueden proporcionarse los mismos efectos ventajosos que con las realizaciones 1 y 2.

[Realización 5]

35 Se describirá la realización 5 haciendo referencia a la figura 25. Las estructuras básicas de esta realización son las mismas que en las realizaciones 1 y 2, y por lo tanto, se omite la descripción detallada de las partes comunes. En las figuras, los mismos numerales de referencia de las realizaciones 1 y 2 están asignados a los elementos que tienen la misma función.

40 En las realizaciones anteriores, el medio de transmisión de accionamiento del recipiente de suministro de tóner para el acoplamiento con el engranaje de accionamiento -12- es un engranaje (segundo engranaje -6-), pero en esta realización, el medio de transmisión de accionamiento para el acoplamiento con el engranaje de accionamiento -12- es una correa de accionamiento -1000-, tal como se muestra en la figura 25. El engranaje -5- en acoplamiento de engrane con la correa de accionamiento es giratorio coaxialmente con el elemento de alimentación -4-, de manera similar a las realizaciones anteriores.

50 La correa de accionamiento -1000- está dotada de dientes exteriores para el acoplamiento con los dientes del engranaje de accionamiento -12- sobre la superficie exterior del mismo. La correa de accionamiento -1000- se hace girar alrededor de dos poleas -1100- y -1200- (elemento de soporte giratorio) con una tensión predeterminada. Las partes de eje de las poleas están soportadas de forma giratoria sobre una superficie extrema del recipiente de suministro de tóner.

55 Para impedir el movimiento deslizante entre la correa de accionamiento y cada una de las poleas durante la etapa de rotación automática del recipiente de suministro de tóner, es preferible que por lo menos una de la superficie interior de la correa de accionamiento y la superficie exterior de cada polea esté tratada para presentar una fricción elevada. En esta realización, la superficie interior de la correa de accionamiento y las superficies exteriores de las poleas son sometidas a un tratamiento de rugosidad superficial. Para impedir el deslizamiento entre la correa de accionamiento y cada una de las poleas, la correa de accionamiento y las poleas pueden fabricarse de un material con propiedades de alta fricción, con lo cual no es necesario el tratamiento de alta fricción. Alternativamente, la superficie interior de la correa de accionamiento puede estar dotada de dientes, y correspondientemente, la superficie exterior de cada una de las poleas puede estar dotada de dientes a efectos de impedir con gran fiabilidad el deslizamiento entre ambas.

65 Dado que el eje de rotación de la polea exterior -1200- que soporta la correa de accionamiento -1000- es excéntrico respecto del eje de rotación del recipiente de suministro de tóner, la rotación automática del recipiente de suministro de tóner es posible de manera similar a las realizaciones 1 y 2.

5 En esta realización, el engranaje -5- está dispuesto para invertir el sentido de rotación de la correa de accionamiento, considerando las propiedades de alimentación y descarga de tóner del elemento de alimentación, pero puede omitirse. Más específicamente, la posición de la polea -1200- (eje de rotación) no varía, y la posición de la polea -1100- (eje de rotación) está alineada con el eje de rotación del recipiente de suministro de tóner. La polea -1100- está conectada coaxialmente con el elemento de alimentación -4-, y además, la correa de accionamiento -1000- corre sobre las poleas en forma de "8".

10 Con esta disposición de arrastre de la correa de accionamiento -1000-, las propiedades de alimentación y descarga del tóner pueden ser satisfactorias sin la necesidad de proporcionar otro engranaje -5- (mecanismo de inversión). En otras palabras, la rotación automática del recipiente de suministro de tóner se consigue sin deteriorar las propiedades de alimentación y descarga del tóner.

15 Además, esta realización utiliza una correa de accionamiento -1000- en lugar del segundo engranaje -6-, pero puede utilizarse una correa de accionamiento -1000- en lugar del primer engranaje -5-, por ejemplo. En tal caso, el segundo engranaje -6- puede ser el mismo que en las realizaciones 1 y 2.

[Realización 6]

20 Haciendo referencia a la figura 26, se describirá un recipiente -1- de suministro de tóner, según la realización 6. Las estructuras básicas del recipiente son las mismas que en las realizaciones 1 y 2, y por lo tanto, se omite la descripción de las estructuras detalladas del mismo para mayor simplicidad. En las figuras, los mismos numerales de referencia de las realizaciones anteriores están asignados a elementos que tienen una función correspondiente.

25 Tal como se muestra en la figura 26, el recipiente -1- de suministro de tóner tiene un primer engranaje -5- y un segundo engranaje -6-, en que la relación entre los parámetros de los mismos es opuesta a los casos de las realizaciones 1 y 2, más específicamente, el primer engranaje -5- tiene un diámetro de 20 mm y el segundo engranaje -6- tiene un diámetro de 40 mm.

30 En esta realización, la posición de montaje, con respecto a la dirección circunferencial, del segundo engranaje -6- respecto del cuerpo -1a- del recipiente se selecciona para proporcionar efectos ventajosos similares a las realizaciones 1 y 2.

35 Más específicamente, cuando el recipiente -1- de suministro de tóner está en la posición de montaje, el segundo engranaje -6- no está en acoplamiento de engrane con el engranaje de accionamiento -12-, y cuando el recipiente -1- de suministro de tóner está en la posición de fijación, el segundo engranaje -6- se pone en acoplamiento de engrane con el engranaje de accionamiento -12-.

40 En esta realización, en comparación con la realización 1, la velocidad de rotación del primer engranaje -5- accionado mediante la fuerza de rotación del segundo engranaje -6- proporcionada desde el engranaje de accionamiento -12- es el doble que en la realización 1, debido a la relación de transmisión. Por lo tanto, puede aumentarse la velocidad de rotación del elemento de alimentación, y puede aumentarse la velocidad de descarga de tóner, de la descarga desde el recipiente -1- de suministro de tóner.

45 Por otra parte, existe la posibilidad de que el par de fuerzas necesario para agitar y alimentar el tóner sea mayor, y por lo tanto, la relación de transmisión entre los dos engranajes se selecciona considerando la clase de tóner contenido (diferencia en la gravedad específica, en función de si el tóner es magnético o no magnético), la cantidad de tóner contenido, la salida del motor de accionamiento o similares.

50 Con el fin de aumentar más la velocidad de descarga de tóner, el diámetro del primer engranaje -5- se aumenta adicionalmente, y se hace más grande el segundo engranaje.

Si el requisito del par de fuerzas es importante, el diámetro del primer engranaje -5- se hace grande, y el diámetro del segundo engranaje se hace pequeño, tal como en las realizaciones 1 y 2.

55 [Realización 7]

60 Haciendo referencia a la figura 27, se describirá un recipiente -1- de suministro de tóner, según la realización 7. Las estructuras básicas del recipiente son las mismas que en las realizaciones 1 y 2, y por lo tanto, se omite la descripción de las estructuras detalladas del mismo para mayor simplicidad. En las figuras, se asignan los mismos numerales de referencia que en la realización 1 a los elementos que tienen una función correspondiente.

En esta realización, el número de engranajes de accionamiento (medio de transmisión de accionamiento) es mayor que en las realizaciones 1 y 2.

65

Más específicamente, en las realizaciones 1 y 2, la fuerza de accionamiento es transmitida al elemento de alimentación -4- mediante dos engranajes -5- y -6-. Tal como se muestra en la figura 27, la fuerza de accionamiento es transmitida al elemento de alimentación -4- mediante cuatro engranajes -5-, -6a-, -6b- y -6c-.

5 Con el caso de un número de engranajes mayor, pueden proporcionarse efectos ventajosos similares a los de las realizaciones 1 y 2. Los engranajes -6a-, -6b- y -6c- están soportados de forma giratoria en el recipiente.

10 Tal como se muestra en la figura 27, el número de engranajes que transmiten el accionamiento al primer engranaje -5- es impar, el sentido de rotación del engranaje -6a- (elemento de transmisión de accionamiento, elemento de recepción de la fuerza de accionamiento) para recibir directamente el accionamiento giratorio desde el engranaje de accionamiento -12- es opuesto al sentido de rotación del primer engranaje -5-. Por lo tanto, el sentido de rotación del elemento de alimentación -4- puede hacerse antihorario en la figura 12. Esto permite la alimentación ascendente del tóner hacia la abertura de descarga de tóner dispuesta en un lado del elemento de alimentación -4-, y por lo tanto, pueden mejorarse las eficiencias de alimentación y descarga de tóner.

15 Cuando el recipiente de suministro de tóner recibe la fuerza de accionamiento rotacional desde el engranaje de accionamiento -12-, el sentido de rotación del engranaje -6a- que está soportado de forma giratoria en la posición más remota desde el eje de rotación del recipiente de suministro de tóner, entre los engranajes -6a--6c-, es el mismo que el sentido de rotación automático del recipiente de suministro de tóner.

20 Por lo tanto, en esta realización, de forma similar a las realizaciones 1 y 2, puede llevarse a cabo adecuadamente la rotación automática en la operación de fijación del recipiente de suministro de tóner.

25 Tal como se ha descrito anteriormente, cuando el recipiente de suministro de tóner está dotado de tres o más engranajes de accionamiento, el número de engranajes se selecciona adecuadamente considerando las propiedades de alimentación y descarga del tóner, es decir, el sentido de rotación del elemento de alimentación. En esta realización, el número de engranajes de accionamiento dispuestos en el recipiente de suministro de tóner es par.

30 Desde el punto de vista de reducir el coste de fabricación reduciendo el número de elementos constitutivos del recipiente de suministro de tóner, son preferibles las realizaciones 1 y 2, dado que se utiliza solamente un engranaje para transmitir la fuerza de accionamiento al primer engranaje -5-.

[Realización 8]

35 Haciendo referencia a la figura 28, se describirá un recipiente -1- de suministro de tóner, según la realización 8. Las estructuras básicas del recipiente son las mismas que en las realizaciones 1 y 2, y por lo tanto, se omite la descripción de las estructuras detalladas del mismo para mayor simplicidad. En las figuras, se asignan los mismos numerales de referencia que en la realización 1 a los elementos que tienen una función correspondiente.

40 Las realizaciones 1 y 2 utilizan engranajes como medio de transmisión de accionamiento (primer engranaje -5- y segundo engranaje -6-) En esta realización, tal como se muestra en la figura 28, el medio de transmisión de accionamiento comprende una primera rueda de fricción -5'- y una segunda rueda de fricción -6'- que tienen superficies de acoplamiento o contacto, acoplables o contactables entre sí para la transmisión de accionamiento, estando fabricadas las superficies de un material que presenta una elevada resistencia de fricción. El engranaje de accionamiento -12- del aparato receptor de tóner es similar a la realización.

45 Ejemplos del material -X- que presentan una elevada resistencia de fricción incluyen goma, papel de lija, cinta adhesiva o similares. En esta realización, se utiliza un elemento elástico de material de goma que tiene una elevada resistencia de fricción. Para transmitir adecuadamente la fuerza de accionamiento, se imparte un grado de presión predeterminado entre las ruedas de fricción. Para impedir el deslizamiento entre las ruedas de fricción, la presión a impartir entre ambas se regula adecuadamente en función del nivel de resistencia del material de resistencia de fricción.

50 La superficie de goma de la segunda rueda de fricción -6'- está acoplada con el engranaje de accionamiento -12-, y por lo tanto, los dientes del engranaje de accionamiento -12- inciden en la superficie de goma, de manera que el acoplamiento es similar a un acoplamiento de engrane entre engranajes. Con esta estructura de esta realización, se transmite adecuadamente la fuerza de accionamiento rotacional desde el aparato receptor de tóner al recipiente de suministro de tóner.

55 Esta realización que utiliza las ruedas de fricción como medio de transmisión de accionamiento, consigue asimismo la rotación automática en la operación de fijación del recipiente de suministro de tóner, de manera similar a las realizaciones 1 y 2.

60 La utilización de los engranajes es preferible, en el sentido de que la fuerza de empuje hacia dentro se produce eficientemente.

[Realización 9]

5 Haciendo referencia a la figura 29, se describirá un recipiente -1- de suministro de tóner, según la realización 9. Las estructuras básicas del recipiente son las mismas que en las realizaciones 1 y 2, y por lo tanto, se omite la descripción de las estructuras detalladas del mismo para mayor simplicidad. En las figuras, los mismos numerales de referencia de la realización anterior están asignados a elementos que tienen una función correspondiente.

10 En las realizaciones 1 y 2 (figura 3), el segundo engranaje -6- está situado más allá de la periferia exterior del cuerpo -1a- del recipiente, visto en la dirección longitudinal. Por otra parte, en esta realización, tal como se muestra en la figura 29, el segundo engranaje -6- no está situado más allá de la periferia exterior del recipiente de suministro de tóner, visto en la dirección longitudinal del recipiente de suministro de tóner. Los tamaños del primer engranaje -5- y el segundo engranaje son diferentes.

15 El engranaje de accionamiento -12- está situado más hacia dentro en dirección al interior del cuerpo -1a- del recipiente, más allá de la periferia exterior del cuerpo -1a- del recipiente, en comparación con las realizaciones anteriores.

20 El eje de rotación del segundo engranaje -6- está lejos del eje de rotación del recipiente de suministro de tóner en la dirección radial, de manera que la parte del eje del mismo es excéntrica. Con esta estructura, se consigue la rotación automática del recipiente de suministro de tóner de manera similar a las realizaciones 1 y 2.

25 La estructura de esta realización, en la que el primer engranaje -5- y el segundo engranaje -6- no sobresalen más allá de la periferia exterior del cuerpo -1a- del recipiente, es preferible desde el punto de vista de que la propiedad de empaquetamiento del recipiente -1- de suministro de tóner es buena, y por lo tanto, puede reducirse la probabilidad de daños durante la operación de transporte o suministro.

[Realización 10]

30 Haciendo referencia a la figura 30, se describirá un recipiente -1- de suministro de tóner, según la realización 10. Las estructuras básicas del recipiente son las mismas que en las realizaciones 1 y 2, y por lo tanto, se omite la descripción de las estructuras detalladas del mismo para mayor simplicidad. En las figuras, se asignan los mismos numerales de referencia que en la realización 1 a los elementos que tienen una función correspondiente.

35 En las realizaciones 1 y 2, el eje de rotación del segundo engranaje -6- está soportado de forma giratoria sobre el cuerpo -1a- del recipiente, pero en esta realización, tal como se muestra en la figura 30, la parte de orificio del segundo engranaje -6- está soportada sobre el cuerpo -1a- del recipiente.

40 Más específicamente, el segundo engranaje -6- está dispuesto en el eje de rotación con una parte de soporte (orificio de soporte), y el elemento -61- de tipo caperuza está acoplado en el cuerpo -1a- del recipiente y penetra la parte de soporte.

45 Más específicamente, tal como se muestra en la figura 30, la parte de soporte para el segundo engranaje -6- está bloqueada y fijada en la parte de orificio formada en una superficie extrema del cuerpo -1a- del recipiente mediante un elemento de eje de acoplamiento -65-. El segundo engranaje -6- tiene la forma de una copa en la que está dispuesto un elemento anular -64- (elemento de deslizamiento, elemento elástico) de goma de silicona, como medio de aplicación de resistencia a la rotación, y está comprimido a un nivel predeterminado. El elemento anular -64- de goma de silicona está comprimido entre el resorte (elemento de impulso) -62- y la superficie inferior de la parte de copa del segundo engranaje -6-, mediante un elemento de presión -63- (elemento de impulso). El elemento de presión -63- está fijado en el elemento de eje de acoplamiento -65-. El elemento -61- de tipo caperuza (elemento de impulso) está fijado al elemento de eje de acoplamiento -65-, de manera que el resorte -62- es comprimido entre el elemento -61- de tipo caperuza y el elemento de presión -63-.

55 Por lo tanto, la resistencia a la rotación del segundo engranaje -6- con respecto al cuerpo -1a- del recipiente está configurada para ser suficientemente grande.

60 Con dicha estructura, se mejora la resistencia contra el deslizamiento entre el elemento anular -64- y el segundo engranaje -6-, de manera que no se hace girar fácilmente el segundo engranaje -6- con respecto al cuerpo -1a- del recipiente.

65 La parte de orificio del cuerpo -1a- del recipiente en la cual está introducido el elemento de eje de acoplamiento -65- está dispuesta en una posición alejada del eje de rotación del cuerpo -1a- del recipiente. Es decir, el eje de rotación del segundo engranaje -6- está dispuesto excéntricamente respecto del eje de rotación del cuerpo -1a- del recipiente, y está soportado en el cuerpo -1a- del recipiente mediante el elemento de eje de acoplamiento -65-. El primer engranaje -5- tiene estructuras similares a las de las realizaciones 1 y 2. La estructura del medio de aplicación de resistencia a la rotación puede modificarse adecuadamente, de manera similar a la realización 1.

Con dicha estructura de esta realización, pueden proporcionarse los efectos ventajosos similares a los de las realizaciones 1 y 2.

5 [Realización 12]

Haciendo referencia a la figura 31, se describirá un recipiente -1- de suministro de tóner, según la realización 12. Las estructuras básicas del recipiente son las mismas que en las realizaciones 1 y 2, y por lo tanto, se omite la descripción de las estructuras detalladas del mismo para mayor simplicidad. En las figuras, se asignan los mismos numerales de referencia que en la realización 2 a los elementos que tienen una función correspondiente.

En la realización 2 descrita anteriormente, el recipiente -1- de suministro de tóner es introducido en el aparato -10- receptor de tóner con los engranajes -5- y -6- en el lado delantero, pero en esta realización, tal como se muestra en la figura 31, el recipiente -1- de suministro de tóner es introducido en el aparato -10- receptor de tóner con los engranajes -5- y -6- en el lado posterior.

Más específicamente, los engranajes -5- y -6- se proporcionan en un lado posterior del recipiente -1- de suministro de tóner con respecto a la dirección de introducción, y el asa -2- de operación está montada de manera que queda expuesta la parte de conexión entre el engranaje -6- y el engranaje de accionamiento -12-.

Con dicha estructura, el medio de transmisión de accionamiento (engranajes -5-, -6-) puede ser protegido mediante el asa -2-, y por lo tanto, es ventajosa a este respecto.

La estructura del lado del aparato de suministro de tóner es diferente correspondientemente al recipiente de suministro de tóner, y por ejemplo, el engranaje de accionamiento -12- y así sucesivamente, están dispuestos en la parte frontal.

En esta realización que tiene una dirección de montaje diferente del recipiente de suministro de tóner en el aparato receptor de tóner, se pueden conseguir los mismos efectos ventajosos.

La presente invención no se limita a estos ejemplos, y puede modificarse. Por ejemplo, el recipiente de suministro de tóner de la realización 2 puede ser tal que se monte desde el lado superior del aparato receptor de tóner, de manera similar a la realización 1. El medio de transmisión de accionamiento dispuesto en el cilindro exterior del recipiente de suministro de tóner en la realización 3, puede ser sustituido con el medio de transmisión de accionamiento para el recipiente de suministro de tóner en la realización 4.

[Ejemplo comparativo]

El recipiente -1- de suministro de tóner de la realización 1 se comparará con un recipiente de suministro de tóner de un ejemplo comparativo (figura 32) que tiene solamente el engranaje -5- (sin el engranaje -6-) de la realización 1.

En contraste con la realización 1, el engranaje -5- del recipiente -1- de suministro de tóner del ejemplo comparativo mostrado en la figura 32 se acopla con el engranaje de accionamiento -12- del aparato -10- receptor de tóner en el momento en que es introducido en el conjunto principal del aparato -100P- de formación de imágenes. El sentido de rotación del recipiente de suministro de tóner, necesario para la operación de fijación del recipiente de suministro de tóner, se indica mediante una flecha -B-, y el sentido de rotación del engranaje -5- (elemento de alimentación -4-) se indica mediante una flecha -A-.

En el caso de dicha estructura, los dientes de uno de los engranajes pueden apoyarse en los dientes del otro engranaje durante la operación de montaje del recipiente de suministro de tóner, con el resultado de deterioro o daños del engranaje -5- del recipiente de suministro de tóner y el engranaje de accionamiento del aparato receptor de tóner. En el caso de la estructura del ejemplo comparativo, el sentido de rotación -B- del recipiente de suministro de tóner y el sentido de rotación -A- del engranaje -5- (elemento de alimentación -4-) son opuestos entre sí. Por lo tanto, si la magnitud de la rotación del recipiente de suministro de tóner por parte del usuario es insuficiente, dicha insuficiencia no puede tratarse como en la realización 1.

Incluso si la rotación del recipiente de suministro de tóner se lleva a cabo adecuadamente, el recipiente de suministro de tóner puede hacerse girar en el sentido opuesto al sentido de rotación del recipiente de suministro de tóner durante la operación de fijación, debido a la carga proporcionada mediante la rotación del elemento de alimentación -4-, durante la etapa de suministro de tóner. Si esto ocurre, la cantidad de suministro de tóner puede ser pequeña, lo que conduce a diversos problemas. En particular, cuando la plasticidad del tóner es baja, dependiendo de las condiciones ambientales de alta temperatura y alta humedad ambiental o similares, o de las propiedades del tóner, la reducción de la cantidad de suministro de tóner es destacable. Se considera que el motivo es el siguiente.

65

5 En el caso de la estructura del ejemplo comparativo, durante la etapa de suministro de tóner (durante la transmisión de la fuerza de accionamiento rotacional al engranaje -5- en el sentido de rotación -A- de la figura 33), las fuerzas son impartidas al elemento de alimentación -4- y al cuerpo -1a- del recipiente (flecha -C- en la figura 33), en el mismo sentido que el sentido de la fuerza recibida desde el engranaje de accionamiento -12-, mediante la fricción entre el eje de agitación -4a- y los soportes del cuerpo -1a- del recipiente para la misma, y mediante la fricción entre la pala de agitación -4b- y la superficie interior del cuerpo -1a- del recipiente.

10 Para resolver este problema, se requiere un mecanismo que regule la rotación del cuerpo -1a- del recipiente en el sentido -A-, con el resultado de un aumento de costes.

15 En el caso del ejemplo comparativo, la transmisión de accionamiento es posible incluso cuando la abertura -1b- de descarga de tóner y la abertura de recepción de tóner -10b- no están aún desprecintadas, o no están alineadas entre sí. Si la transmisión de accionamiento se produce en esta situación, el tóner no es suministrado al aparato -10- receptor de tóner. Dado que la abertura -1b- de descarga de tóner se cierra mediante el dispositivo de cierre -3- del recipiente, el tóner no puede moverse con el resultado de que el tóner del recipiente es sometido a fricción innecesaria con el elemento de alimentación -4-, y se generan partículas gruesas de tóner.

[APLICABILIDAD INDUSTRIAL]

20 Según la presente invención, es posible conseguir un recipiente de suministro de revelador con el que puede impedirse el deterioro de un elemento de transmisión de accionamiento.

25 Es posible asimismo conseguir un recipiente de suministro de revelador que puede contribuir a eliminar el deterioro del engranaje de accionamiento de un aparato receptor de revelador.

Es posible además conseguir un recipiente de suministro de tóner que pueda suministrar adecuadamente el revelador.

30 Si bien la invención ha sido descrita haciendo referencia a las estructuras dadas a conocer en el presente documento, no se limita a los detalles expuestos y se prevé que esta aplicación cubra aquellas modificaciones o cambios que pueden entrar dentro del alcance de la invención, tal como se define mediante las siguientes reivindicaciones.

35 Esta solicitud es una solicitud divisional de la solicitud de patente europea número 06 715 570.5 (la "solicitud principal"), publicada asimismo como EP 1 859 322.

REIVINDICACIONES

- 5 1. Recipiente (1) de suministro de revelador montado de manera desacoplable en un aparato receptor (10) de revelador, que incluye un engranaje de accionamiento (12) y que se puede fijar en el aparato receptor (10) de revelador mediante una operación de fijación que incluye, por lo menos, una rotación manual hacia una posición de suministro de revelador en la que se suministra un revelador desde dicho recipiente (1) de suministro de revelador al aparato receptor (10) de revelador en un sentido de fijación (B), comprendiendo dicho recipiente (1) de suministro de revelador:
- 10 un cuerpo (1a) del recipiente que tiene un espacio interior configurado para contener el revelador;
- 15 una abertura (1b) dispuesta en la parte periférica de dicho recipiente (1) de suministro de revelador, en una posición tal que la rotación de dicho recipiente (1) de suministro de revelador en el sentido de fijación (B) cambia de ascendente a lateral la dirección hacia la que está orientada dicha abertura (1b), estando configurada dicha abertura (1b) para permitir la descarga del revelador en dicho cuerpo (1a) del recipiente al aparato receptor (10) de revelador;
- 20 un dispositivo (4) de alimentación de revelador configurado y situado para alimentar el revelador en dicho cuerpo (1a) del recipiente hacia dicha abertura (1b) mediante la rotación del mismo con respecto a dicho cuerpo (1a) del recipiente cuando dicho recipiente (1) de suministro de revelador está situado en la posición de suministro de revelador;
- caracterizado porque comprende además
- 25 una parte de regulación (1g, 100) configurada y situada para regular una postura de montaje de dicho recipiente (1) de suministro de revelador en el aparato receptor (10) de revelador, de tal modo que dicha abertura (1b) está orientada hacia arriba; y
- 30 un sistema de accionamiento (5, 6; 1000) configurado y situado para recibir una fuerza de rotación desde el engranaje de accionamiento (12) que gira en sentido opuesto al sentido de fijación (B) para mantener dicho recipiente (1) de suministro de revelador en la posición de suministro de revelador mediante impulsar dicho recipiente (1) de suministro de revelador en el sentido de fijación (B), y para transmitir la fuerza de rotación a dicho dispositivo (4) de alimentación de revelador, de tal modo que dicho dispositivo (4) de alimentación de revelador gira en un sentido opuesto al sentido de fijación (B) y el movimiento periférico de dicho dispositivo (4) de alimentación de revelador es ascendente junto a dicha abertura (1b) que está orientada lateralmente.
- 35 2. Recipiente (1) de suministro de revelador, según la reivindicación 1, en el que dicho sistema de accionamiento (5, 6; 1000) incluye un dispositivo (6; 1000) de recepción del accionamiento que es acoplable con el engranaje de accionamiento (12) para recibir la fuerza de rotación y que es giratorio alrededor de un eje excéntrico respecto de un centro de rotación de dicho recipiente (1) de suministro de revelador en la operación de fijación, y un dispositivo (5) de transmisión del accionamiento que transmite la fuerza de rotación entre dicho dispositivo (6; 1000) de recepción del accionamiento y dicho dispositivo (4) de alimentación de revelador, y que es giratorio coaxialmente con dicho dispositivo (4) de alimentación de revelador.
- 40 3. Recipiente (1) de suministro de revelador, según la reivindicación 2, en el que un centro de rotación de dicho dispositivo (5) de transmisión del accionamiento está alineado sustancialmente con el centro de rotación de dicho recipiente (1) de suministro de revelador.
- 45 4. Recipiente (1) de suministro de revelador, según la reivindicación 2, en el que dicho dispositivo (6) de recepción del accionamiento incluye un engranaje (6) acoplable con el engranaje de accionamiento (12) para recibir la fuerza de rotación, y dicho dispositivo (5) de transmisión del accionamiento incluye un engranaje (5) para transmitir la fuerza de rotación.
- 50 5. Recipiente (1) de suministro de revelador, según la reivindicación 2, en el que dicho dispositivo (6) de recepción del accionamiento incluye un engranaje escalonado (6', 6) acoplable con el engranaje de accionamiento (12) para recibir la fuerza de rotación, y dicho dispositivo (5) de transmisión del accionamiento incluye un engranaje (5) acoplable con dicho engranaje escalonado (6', 6) para transmitir la fuerza de rotación.
- 55 6. Recipiente (1) de suministro de revelador, según la reivindicación 2, en el que dicho dispositivo (6) de recepción del accionamiento incluye una rueda de fricción (6') acoplable con el engranaje de accionamiento (12) para recibir la fuerza de rotación, y dicho dispositivo (5) de transmisión del accionamiento incluye una rueda de fricción (5') para transmitir la fuerza de rotación.
- 60 7. Recipiente (1) de suministro de revelador, según la reivindicación 2, que comprende además una parte de aplicación de carga (61, 62, 63, 64) configurada y situada para aplicar una carga a dicho dispositivo (6) de recepción del accionamiento para hacer girar dicho recipiente (1) de suministro de revelador hacia la posición de suministro de
- 65

revelador en el sentido de fijación (B) mediante la fuerza de rotación recibida por dicho dispositivo (6) de recepción del accionamiento.

5 8. Recipiente (1) de suministro de revelador, según la reivindicación 7, en el que dicha parte (61, 62, 63, 64) de aplicación de carga aplica la carga a dicho dispositivo (6) de recepción del accionamiento por medio de dicho dispositivo (5) de transmisión del accionamiento.

10 9. Recipiente (1) de suministro de revelador, según la reivindicación 1, en el que dicho sistema de accionamiento (1000) incluye una cinta sin fin (1000) acoplable con el engranaje de accionamiento (12) para recibir la fuerza de rotación, y una serie de elementos de soporte (1100, 1200) alrededor de los cuales corre dicha cinta (1000).

15 10. Recipiente (1) de suministro de revelador, según la reivindicación 1, en el que dicha parte de regulación (1g, 100) regula la postura de montaje de dicho recipiente (1) de suministro de revelador, de tal modo que dicha abertura (1b) está orientada ± 30 grados con respecto a la dirección vertical.

11. Recipiente (1) de suministro de revelador, según la reivindicación 1, en el que dicha parte de regulación (1g, 100) regula la postura de montaje de dicho recipiente (1) de suministro de revelador de manera que impide el acoplamiento entre dicho dispositivo (6) de recepción del accionamiento y el engranaje de accionamiento (12).

20 12. Recipiente (1) de suministro de revelador, según la reivindicación 1, en el que dicha parte de regulación (1g, 100) funciona como una guía de montaje configurada para guiar dicho recipiente (1) de suministro de revelador hacia el aparato receptor (10) de revelador, de tal modo que dicho recipiente (1) de suministro de revelador se introduce sustancialmente en la dirección axial de dicho recipiente (1) de suministro de revelador.

25 13. Recipiente (1) de suministro de revelador, según la reivindicación 1, que comprende además una parte de detención (1e) configurada y situada para detener la rotación, en el sentido de fijación (B), de dicho recipiente (1) de suministro de revelador cuando dicho recipiente (1) de suministro de revelador se gira a la posición de suministro de revelador en que dicha abertura (1b) está orientada lateralmente.

30 14. Recipiente (1) de suministro de revelador, según la reivindicación 1, en el que el aparato receptor (10) de revelador incluye además una abertura (10b) de recepción de revelador y un dispositivo de cierre (11) configurado y situado para abrir y cerrar la abertura (10b) de recepción de revelador, y

35 en el que dicho recipiente (1) de suministro de revelador comprende además una parte de interrelación (1e, 1f), acoplable con el dispositivo de cierre (11), configurada y situada para interrelacionar la rotación de dicho recipiente (1) de suministro de revelador hacia la posición de suministro de revelador en la operación de fijación con un movimiento de apertura del dispositivo de cierre (11).

40 15. Recipiente (1) de suministro de revelador, según la reivindicación 14, en el que dicha parte de interrelación (1e, 1f) funciona como una parte de detención (1e) configurada para detener la rotación, en el sentido de fijación (B), de dicho recipiente (1) de suministro de revelador cuando dicho recipiente (1) de suministro de revelador se gira a la posición de suministro de revelador.

45 16. Sistema de suministro de revelador para suministrar un revelador desde un recipiente (1) de suministro de revelador a un aparato receptor (10) de revelador, pudiendo fijarse dicho recipiente (1) de suministro de revelador en dicho aparato receptor (10) de revelador mediante una operación de fijación que incluye, por lo menos, una rotación hacia una posición de suministro de revelador en la que se suministra un revelador desde dicho recipiente (1) de suministro de revelador a dicho aparato receptor (10) de revelador en el sentido de fijación (B), comprendiendo dicho sistema de suministro de revelador:

50 dicho aparato receptor (10) de revelador que incluye:

55 una parte de montaje configurada y situada para montar de manera desacoplable dicho recipiente (1) de suministro de revelador, permitiendo dicha parte de montaje la rotación de dicho recipiente (1) de suministro de revelador en el sentido de fijación (B); y

un engranaje de accionamiento (12) giratorio en sentido opuesto al sentido de fijación (B) para aplicar una fuerza de rotación; y

60 dicho recipiente (1) de suministro de revelador que incluye:

un cuerpo (1a) del recipiente que tiene un espacio interior configurado para contener el revelador;

65 una abertura (1b) dispuesta en una parte periférica de dicho recipiente (1) de suministro de revelador, en una posición tal que la rotación manual de dicho recipiente (1) de suministro de revelador en el sentido de fijación (B) cambia de ascendente a lateral la dirección hacia la que está orientada dicha abertura (1b), estando configurada

dicha abertura (1b) para permitir la descarga del revelador en dicho cuerpo (1a) del recipiente al aparato receptor (10) de revelador;

5 un dispositivo (4) de alimentación de revelador configurado y situado para alimentar el revelador en dicho cuerpo (1a) del recipiente hacia dicha abertura (1b) mediante la rotación del mismo con respecto a dicho cuerpo (1a) del recipiente cuando dicho recipiente (1) de suministro de revelador está situado en la posición de suministro de revelador;

10 una parte de regulación (1g, 100) configurada y situada para regular la postura de montaje de dicho recipiente (1) de suministro de revelador en el aparato receptor (10) de revelador, de tal modo que dicha abertura (1b) está orientada hacia arriba; y

15 un sistema de accionamiento (5, 6; 1000) configurado y situado para recibir una fuerza de rotación desde el engranaje de accionamiento (12) que gira en sentido opuesto al sentido de fijación (B) para mantener dicho recipiente (1) de suministro de revelador en la posición de suministro de revelador mediante impulsar dicho recipiente (1) de suministro de revelador en el sentido de fijación (B), y para transmitir la fuerza de rotación a dicho dispositivo (4) de alimentación de revelador, de tal modo que dicho dispositivo (4) de alimentación de revelador gira en un sentido opuesto al sentido de fijación (B) y un movimiento periférico de dicho dispositivo (4) de alimentación de revelador es ascendente junto a dicha abertura (1b) que está orientada lateralmente.

20 17. Sistema de suministro de revelador, según la reivindicación 16, en el que dicho sistema de accionamiento (5, 6; 1000) incluye un dispositivo (6; 1000) de recepción del accionamiento que es acoplable con dicho engranaje de accionamiento (12) para recibir la fuerza de rotación y que es giratorio alrededor de un eje excéntrico respecto de un centro de rotación de dicho recipiente (1) de suministro de revelador en la operación de fijación, y un dispositivo (5) de transmisión del accionamiento que transmite la fuerza de rotación entre dicho dispositivo (6; 1000) de recepción del accionamiento y dicho dispositivo (4) de alimentación de revelador y que es giratorio coaxialmente con dicho dispositivo (4) de alimentación de revelador.

25 18. Sistema de suministro de revelador, según la reivindicación 17, en el que un centro de rotación de dicho dispositivo (5) de transmisión del accionamiento está alineado sustancialmente con el centro de rotación de dicho recipiente (1) de suministro de revelador.

30 19. Sistema de suministro de revelador, según la reivindicación 17, en el que dicho dispositivo (6) de recepción del accionamiento incluye un engranaje (6) acoplable con dicho engranaje de accionamiento (12) para recibir la fuerza de rotación, y dicho dispositivo (5) de transmisión del accionamiento incluye un engranaje (5) para transmitir la fuerza de rotación.

35 20. Sistema de suministro de revelador, según la reivindicación 17, en el que dicho dispositivo (6) de recepción del accionamiento incluye un engranaje escalonado (6', 6) acoplable con dicho engranaje de accionamiento (12) para recibir la fuerza de rotación, y dicho dispositivo (5) de transmisión del accionamiento incluye un engranaje (5) acoplable con dicho engranaje escalonado (6', 6) para transmitir la fuerza de rotación.

40 21. Sistema de suministro de revelador, según la reivindicación 17, en el que dicho dispositivo (6) de recepción del accionamiento incluye una rueda de fricción (6') acoplable con dicho engranaje de accionamiento (12) para recibir la fuerza de rotación, y dicho dispositivo (5) de transmisión del accionamiento incluye una rueda de fricción (5') para transmitir la fuerza de rotación.

45 22. Sistema de suministro de revelador, según la reivindicación 17, en el que dicho recipiente (1) de suministro de revelador incluye una parte de detención (1e) configurada y situada para detener la rotación, en el sentido de fijación (B), de dicho recipiente (1) de suministro de revelador cuando dicho recipiente (1) de suministro de revelador se gira a la posición de suministro de revelador.

50 23. Sistema de suministro de revelador, según la reivindicación 22, en el que dicho recipiente (1) de suministro de revelador incluye además una parte (61, 62, 63, 64) de aplicación de la carga configurada y situada para aplicar una carga a dicho dispositivo (6) de recepción del accionamiento de tal modo que hace girar dicho recipiente (1) de suministro de revelador hacia la posición de suministro de revelador en el sentido de fijación (B) mediante la fuerza de rotación recibida por dicho dispositivo (6) de recepción del accionamiento.

55 24. Sistema de suministro de revelador, según la reivindicación 23, en el que dicha parte (61, 62, 63, 64) de aplicación de carga aplica la carga a dicho dispositivo (6) de recepción del accionamiento por medio de dicho dispositivo (5) de transmisión del accionamiento.

60 25. Sistema de suministro de revelador, según la reivindicación 23, en el que dicho aparato receptor (10) de revelador incluye además una abertura (10b) de recepción de revelador y un dispositivo de cierre (11) configurado y situado para abrir y cerrar dicha abertura (10b) de recepción de revelador, y

65

en el que dicho recipiente (1) de suministro de revelador incluye además una parte de interrelación (1e, 1f), acoplable con dicho dispositivo de cierre (11), configurada y situada para interrelacionar la rotación de dicho recipiente (1) de suministro de revelador hacia la posición de suministro de revelador en la operación de fijación, con un movimiento de apertura de dicho dispositivo de cierre (11).

5 26. Sistema de suministro de revelador, según la reivindicación 25, en el que dicha parte de interrelación (1e, 1f) funciona como una parte de detención (1e) configurada para detener la rotación, en el sentido de fijación (B), de dicho recipiente (1) de suministro de revelador cuando dicho recipiente (1) de suministro de revelador se gira a la posición de suministro de revelador donde dicha abertura (1b) está orientada lateralmente.

10 27. Sistema de suministro de revelador, según la reivindicación 16, en el que dicho sistema de accionamiento (1000) incluye una cinta sin fin (1000) acoplable con dicho engranaje de accionamiento (12) para recibir la fuerza de rotación, y una serie de elementos de soporte (1100, 1200) alrededor de los cuales corre dicha cinta (1000).

15 28. Sistema de suministro de revelador, según la reivindicación 16, en el que dicha parte de regulación (1g, 100) regula la postura de montaje de dicho recipiente (1) de suministro de revelador, de tal modo que dicha abertura (1b) está orientada a ± 30 grados con respecto a la dirección vertical.

20 29. Sistema de suministro de revelador, según la reivindicación 16, en el que dicha parte de regulación (1g, 100) regula la postura de montaje de dicho recipiente (1) de suministro de revelador, de tal modo que impide el acoplamiento entre dicho dispositivo (6) de recepción del accionamiento y dicho engranaje de accionamiento (12).

25 30. Sistema de suministro de revelador, según la reivindicación 16, en el que dicha parte de regulación (1g, 100) funciona como una guía de montaje configurada para guiar dicho recipiente (1) de suministro de revelador hacia dicho aparato receptor (10) de revelador, de tal modo que dicho recipiente (1) de suministro de revelador se introduce sustancialmente en la dirección axial de dicho recipiente (1) de suministro de revelador.

30 31. Recipiente (1) de suministro de revelador montable de manera desacoplable en un aparato receptor (10) de revelador, que incluye un engranaje de accionamiento (12) y que se puede fijar en el aparato receptor (10) de revelador mediante una operación de fijación que incluye, por lo menos, una rotación manual hacia una posición de suministro de revelador, en la que se suministra el revelador desde dicho recipiente (1) de suministro de revelador al aparato receptor (10) de revelador en el sentido de fijación (B), comprendiendo dicho recipiente (1) de suministro de revelador:

35 un cuerpo (1a) del recipiente que tiene un espacio interior configurado para contener el revelador, y una abertura (1b), dispuesta en una parte periférica del mismo, configurada para permitir la descarga del revelador del mismo al aparato receptor (10) de revelador;

40 caracterizado porque comprende además

un saliente (1g, 100) dispuesto en dicho cuerpo (1a) del recipiente, configurado y situado para regular la postura de montaje de dicho recipiente (1) de suministro de revelador en el aparato receptor (10) de revelador, de tal modo que dicha abertura (1b) está orientada hacia arriba;

45 un tope (1e) configurado y situado para detener la rotación, en el sentido de fijación (B), de dicho cuerpo (1a) del recipiente cuando dicho cuerpo (1a) del recipiente se gira a la posición de suministro de revelador en la que dicha abertura (1b) está orientada lateralmente;

50 una cuchilla (4, 4b) de alimentación de revelador, configurada y situada para alimentar el revelador en dicho cuerpo (1a) del recipiente hacia dicha abertura (1b) mediante la rotación de la misma con respecto a dicho cuerpo (1a) del recipiente, cuando dicho cuerpo (1a) del recipiente está situado en la posición de suministro de revelador;

55 un engranaje (6) de recepción del accionamiento, acoplable con el engranaje de accionamiento (12), configurado y situado para recibir una fuerza de rotación desde el engranaje de accionamiento (12) girando en un sentido opuesto al sentido de fijación (B), de tal modo que dicho cuerpo (1a) del recipiente que está situado en la posición de suministro de revelador es impulsado en el sentido de fijación (B); y

60 un engranaje (5) de transmisión de accionamiento configurado y situado para transmitir la fuerza de rotación a dicha cuchilla (4, 4b) de alimentación de revelador, de tal modo que dicha cuchilla (4, 4b) de alimentación de revelador se gira en sentido opuesto al sentido de fijación (B) y el movimiento periférico de dicha cuchilla (4, 4a) de alimentación de revelador es ascendente, adyacente a dicha abertura (1b) que está orientada lateralmente.

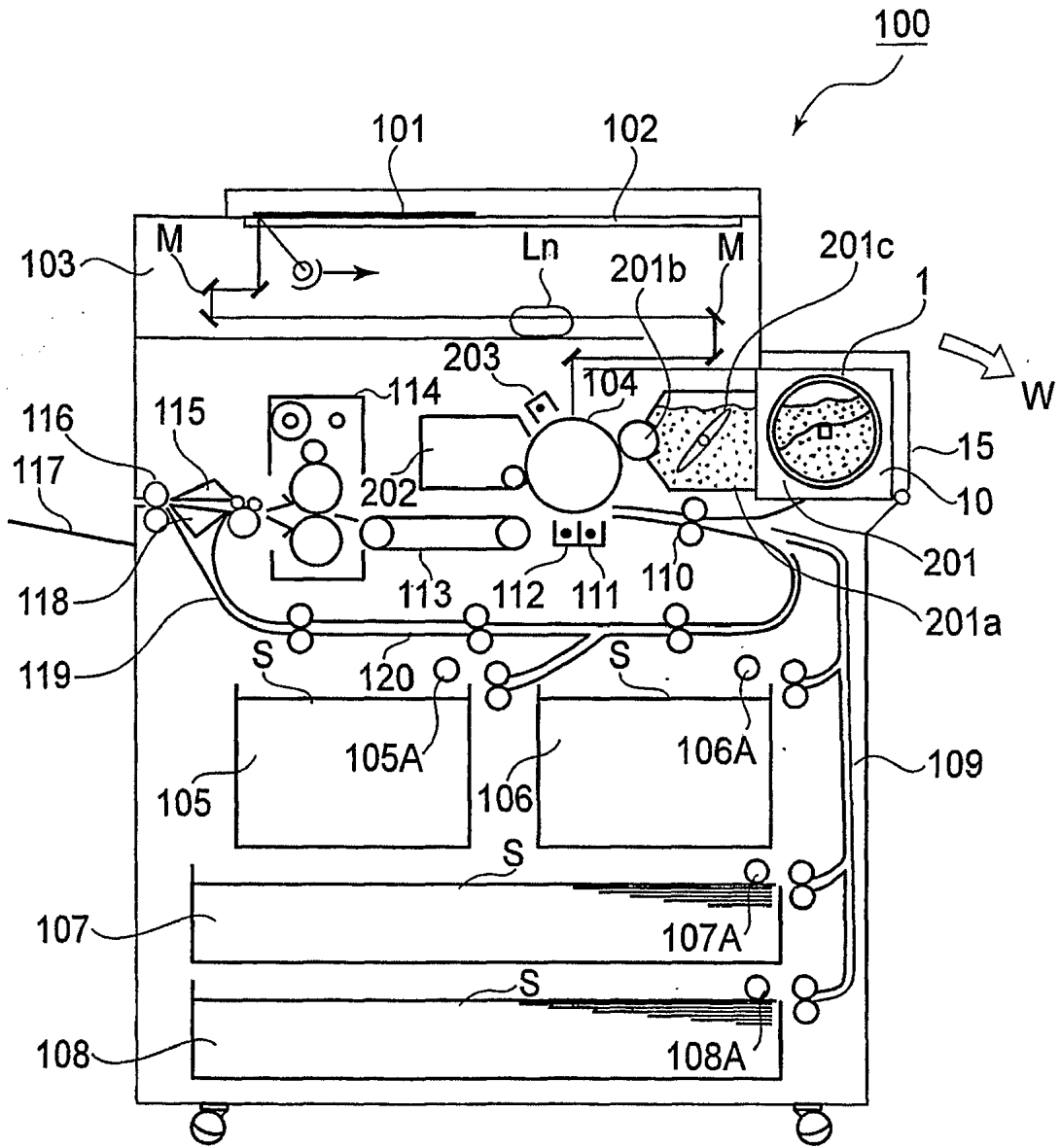


FIG. 1

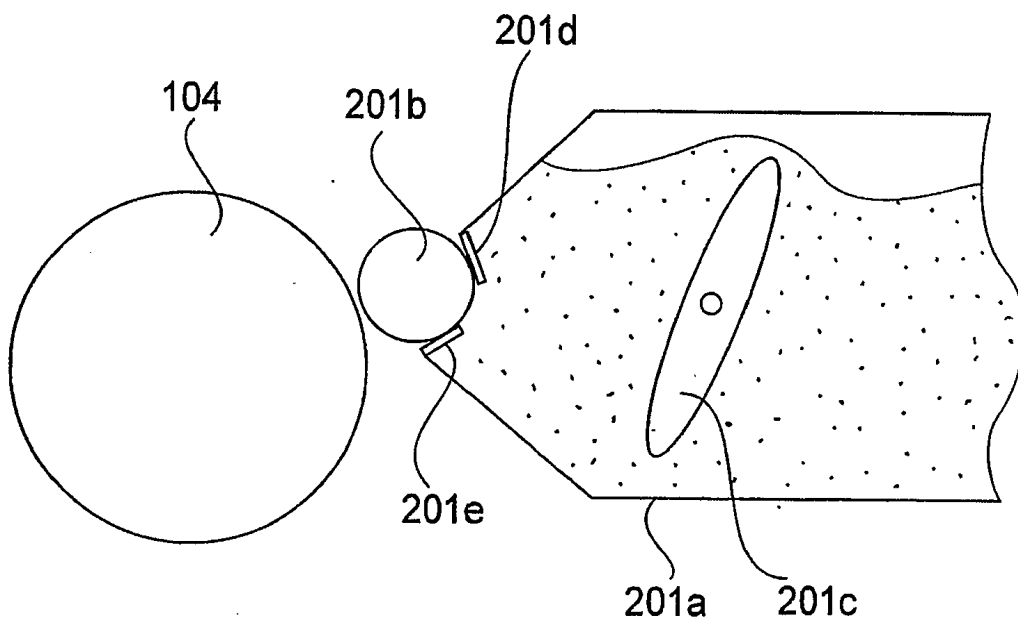


FIG.2

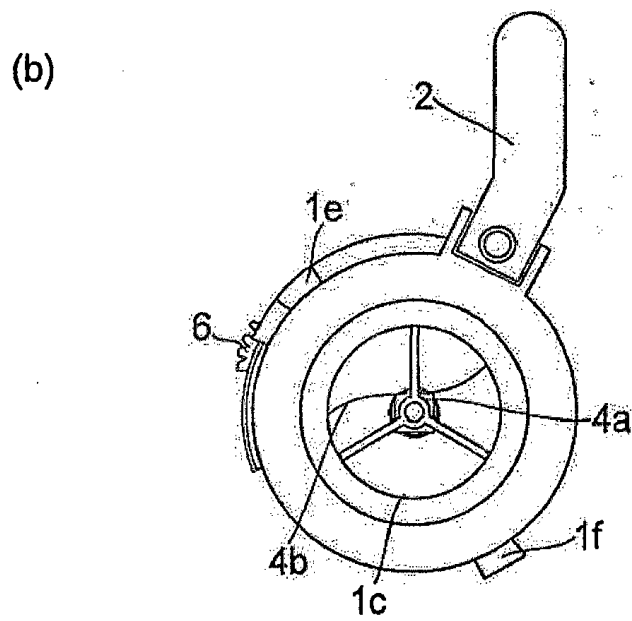
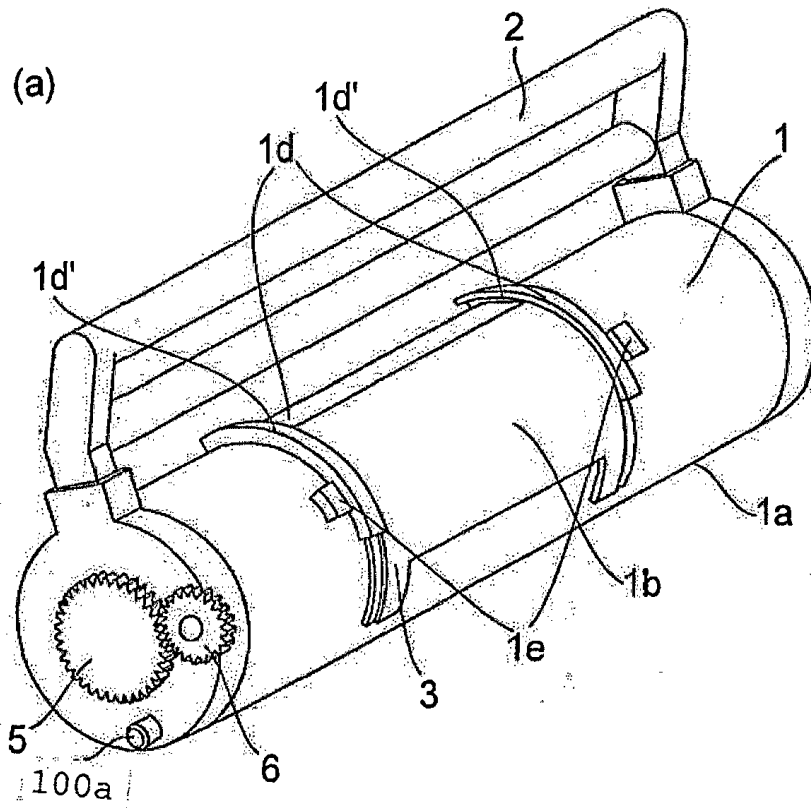


FIG. 3

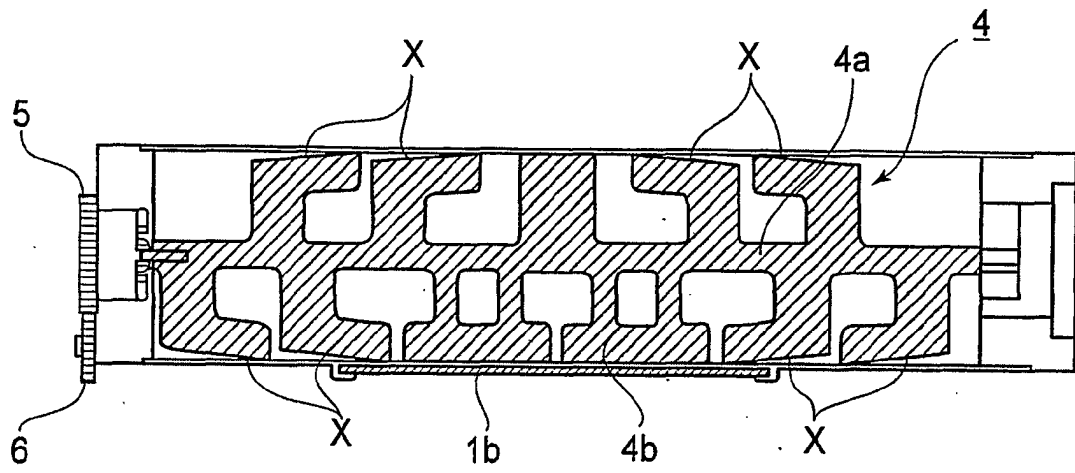


FIG.4

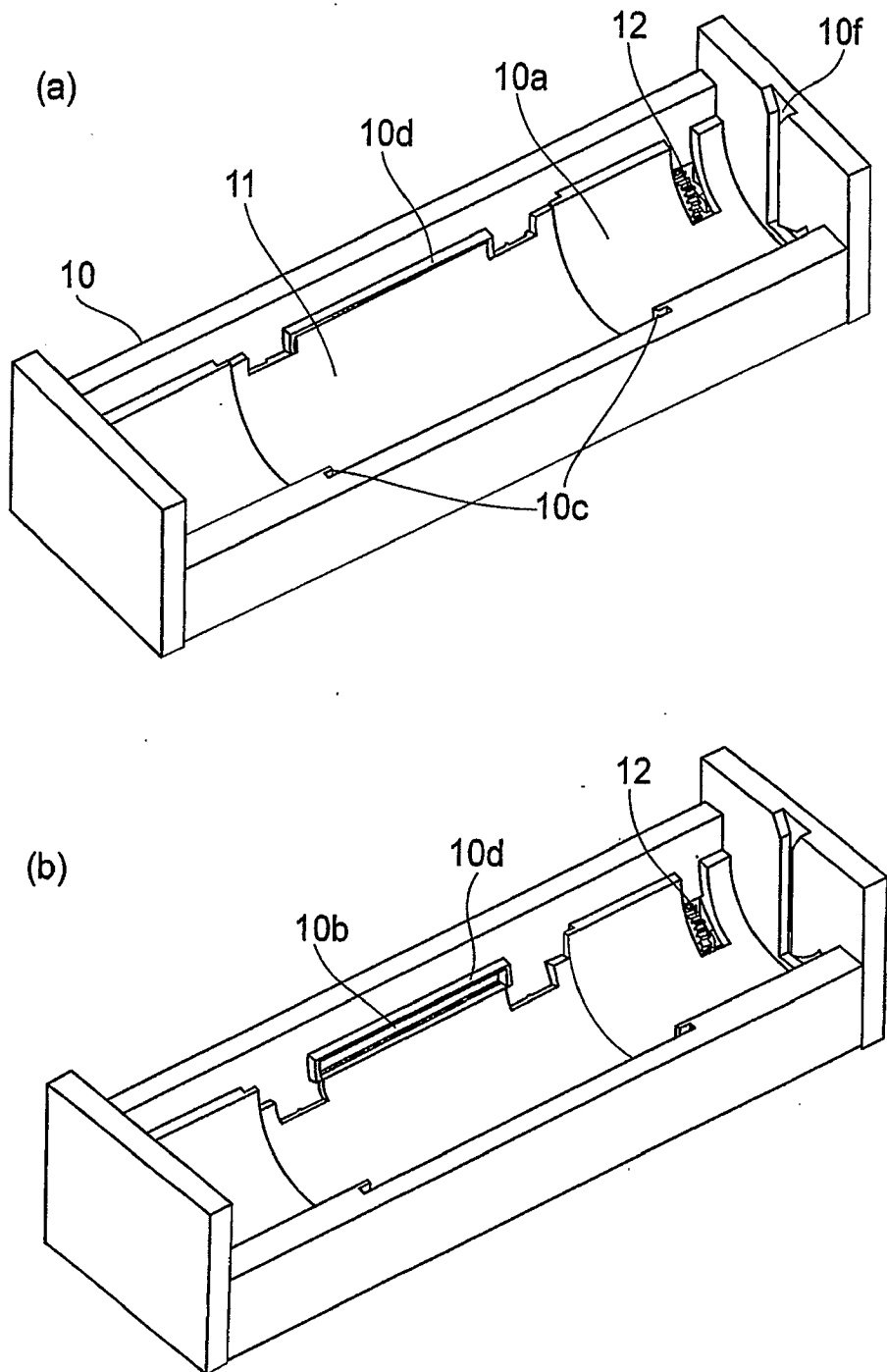


FIG. 5

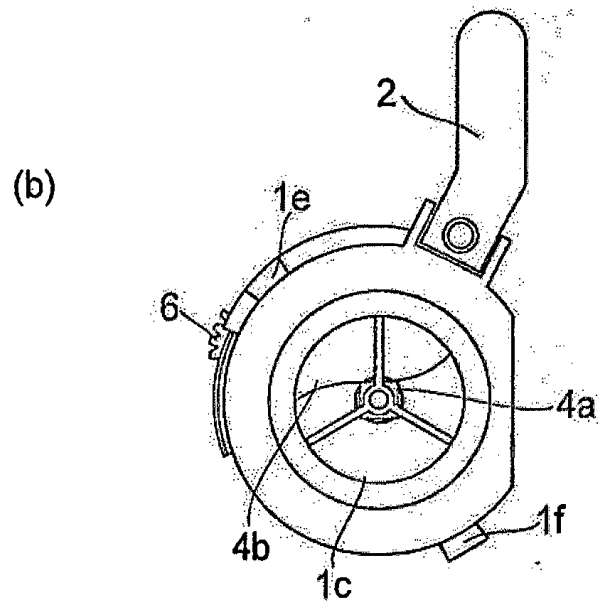
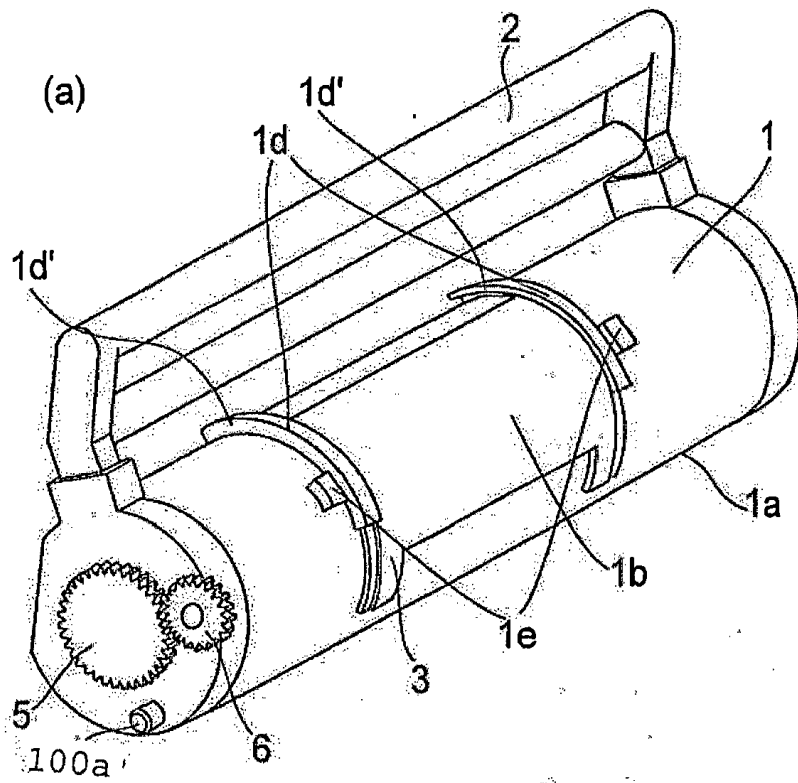


FIG. 6

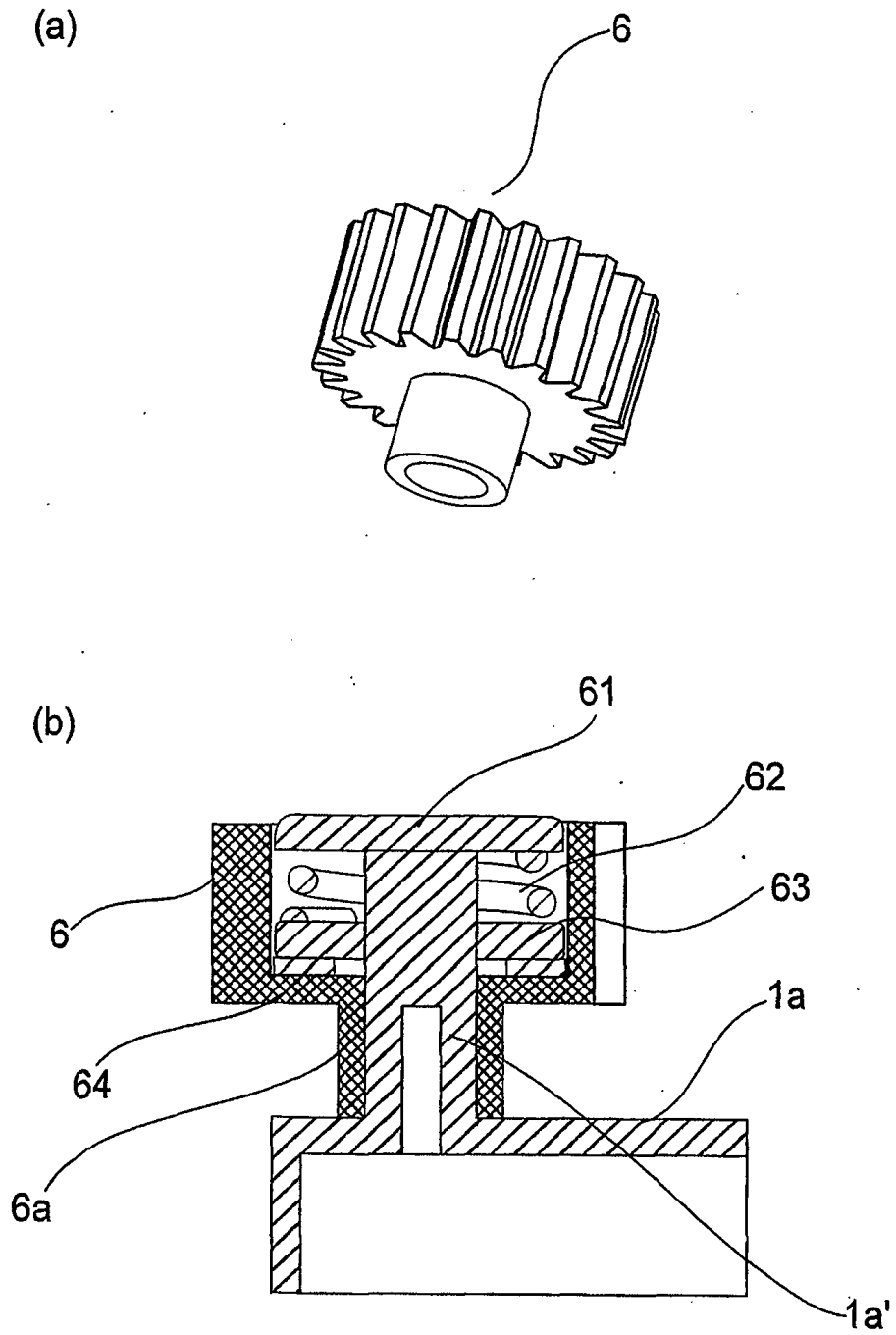


FIG. 7

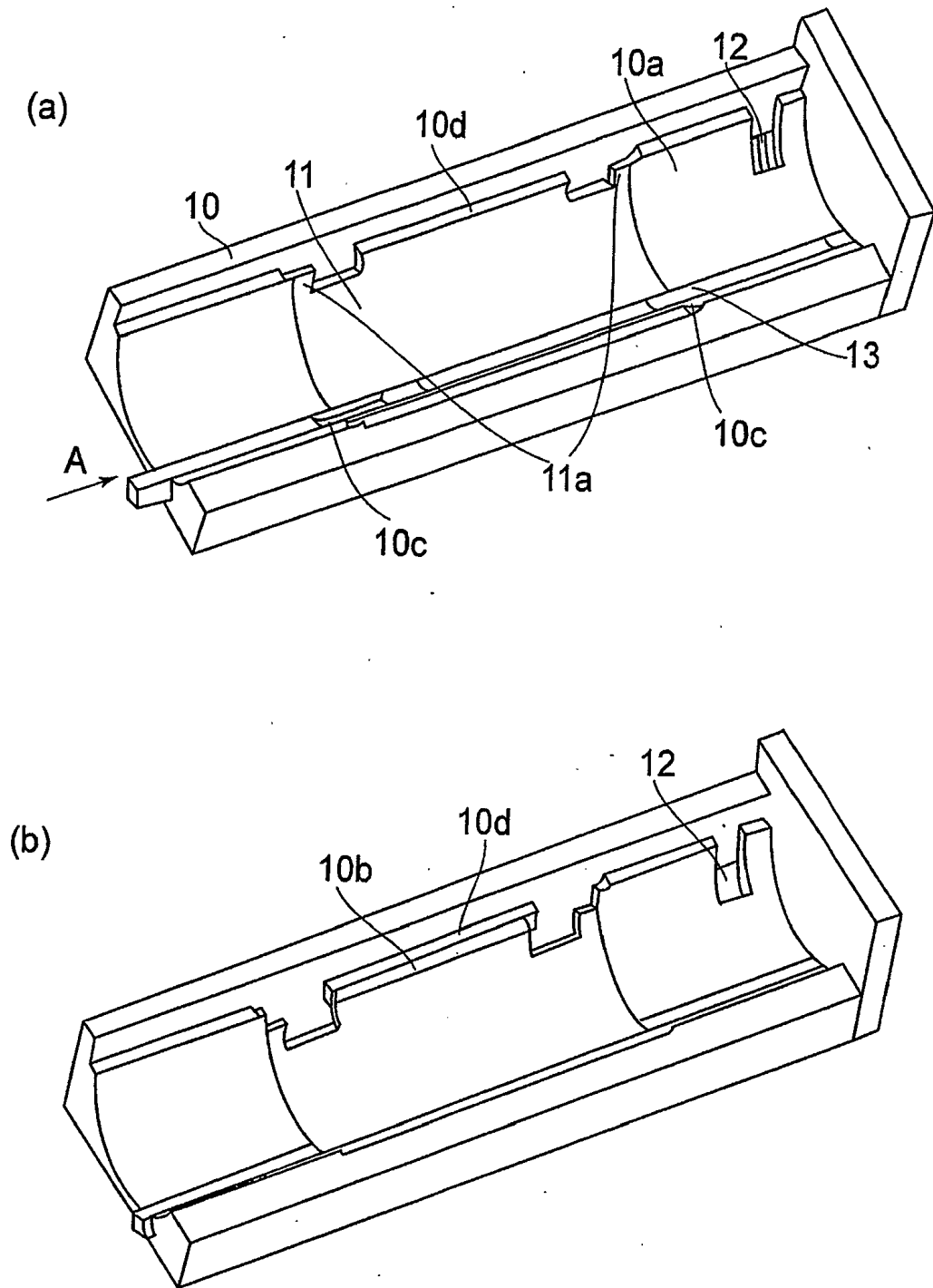


FIG. 8

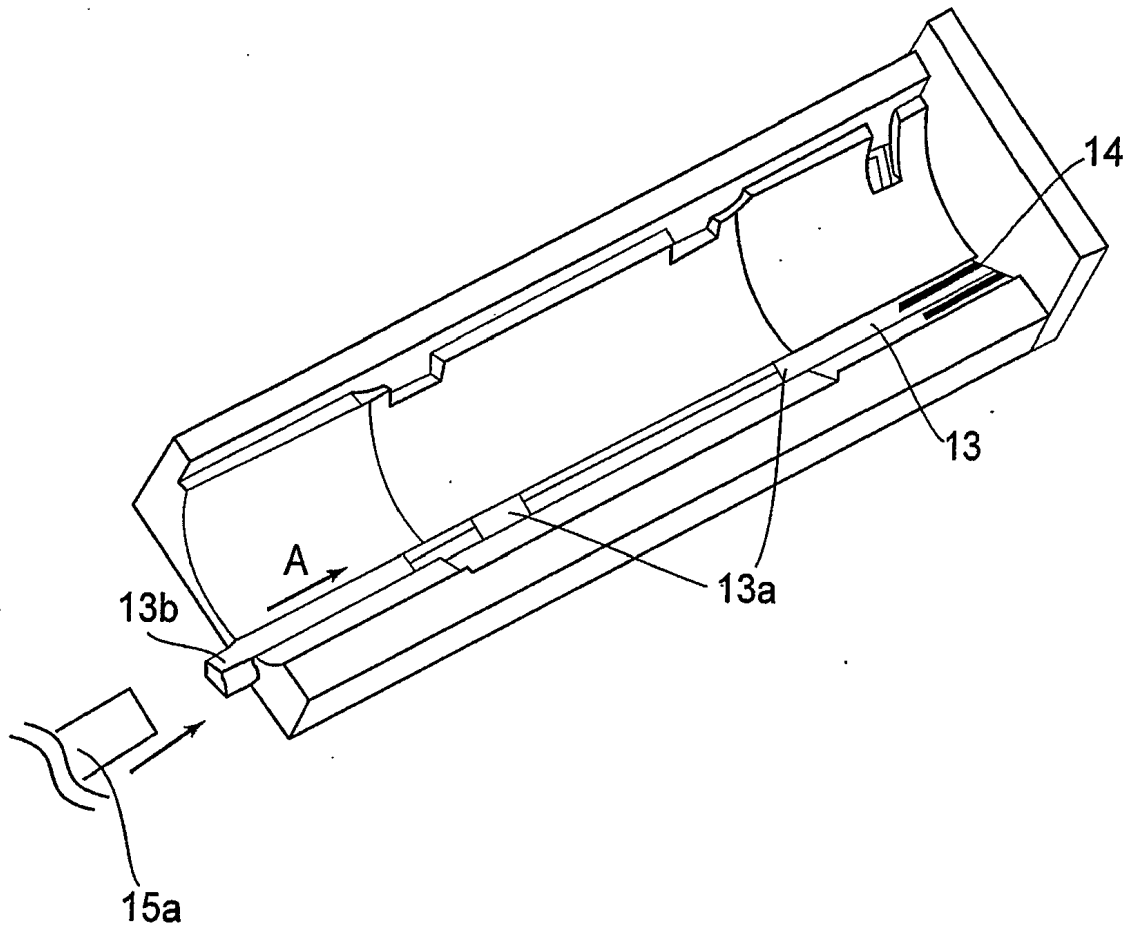


FIG. 9

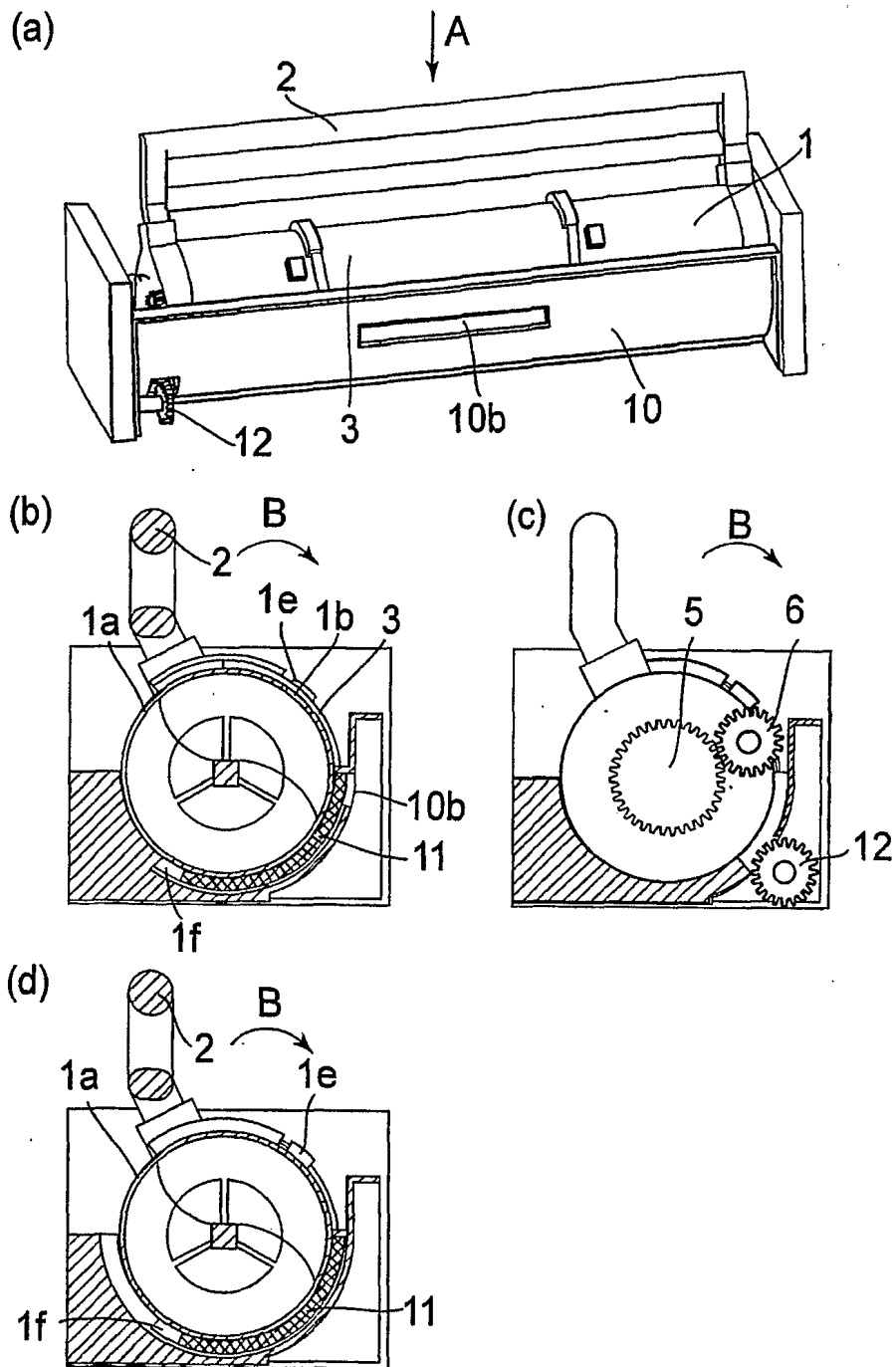


FIG. 10

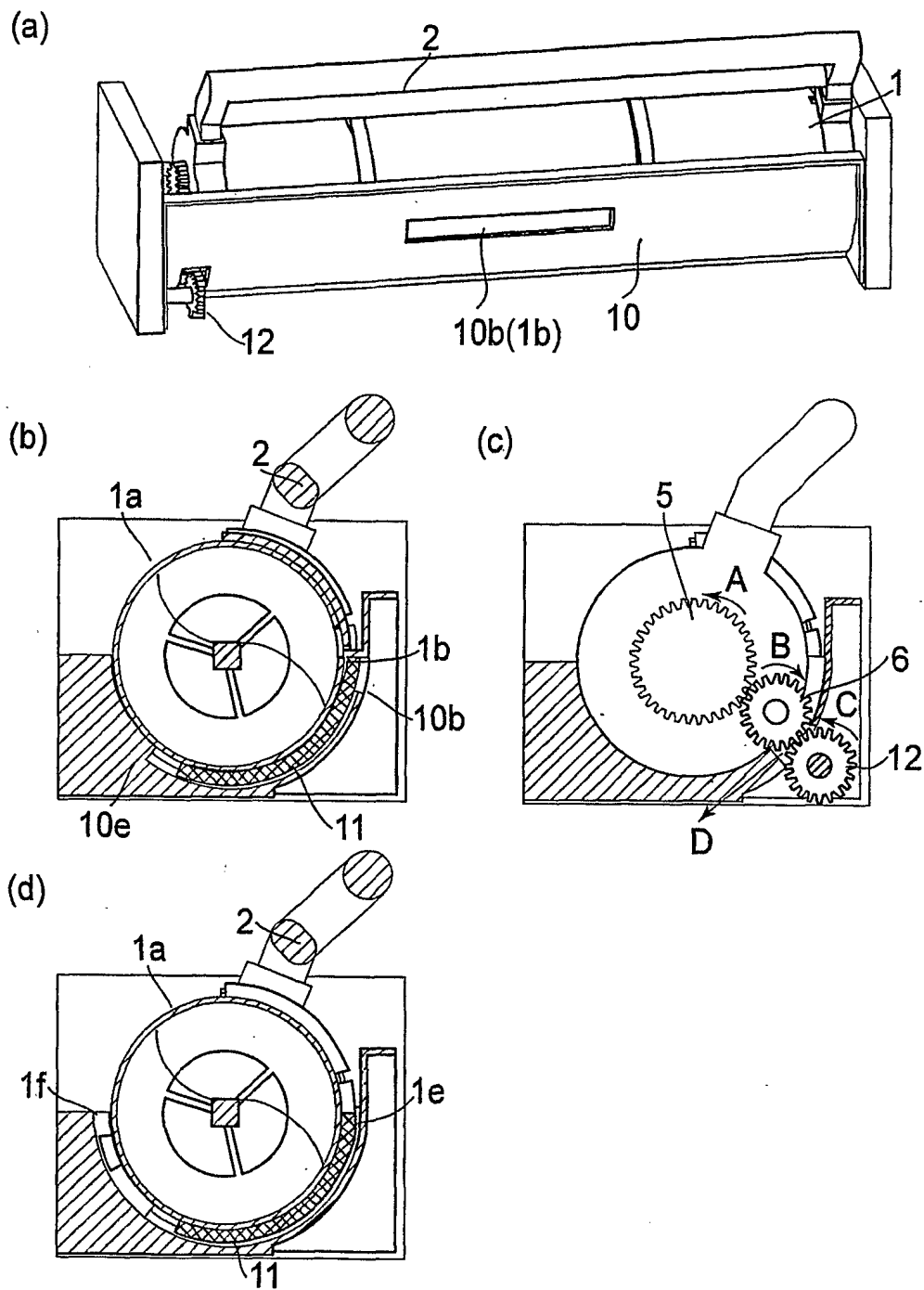


FIG.11

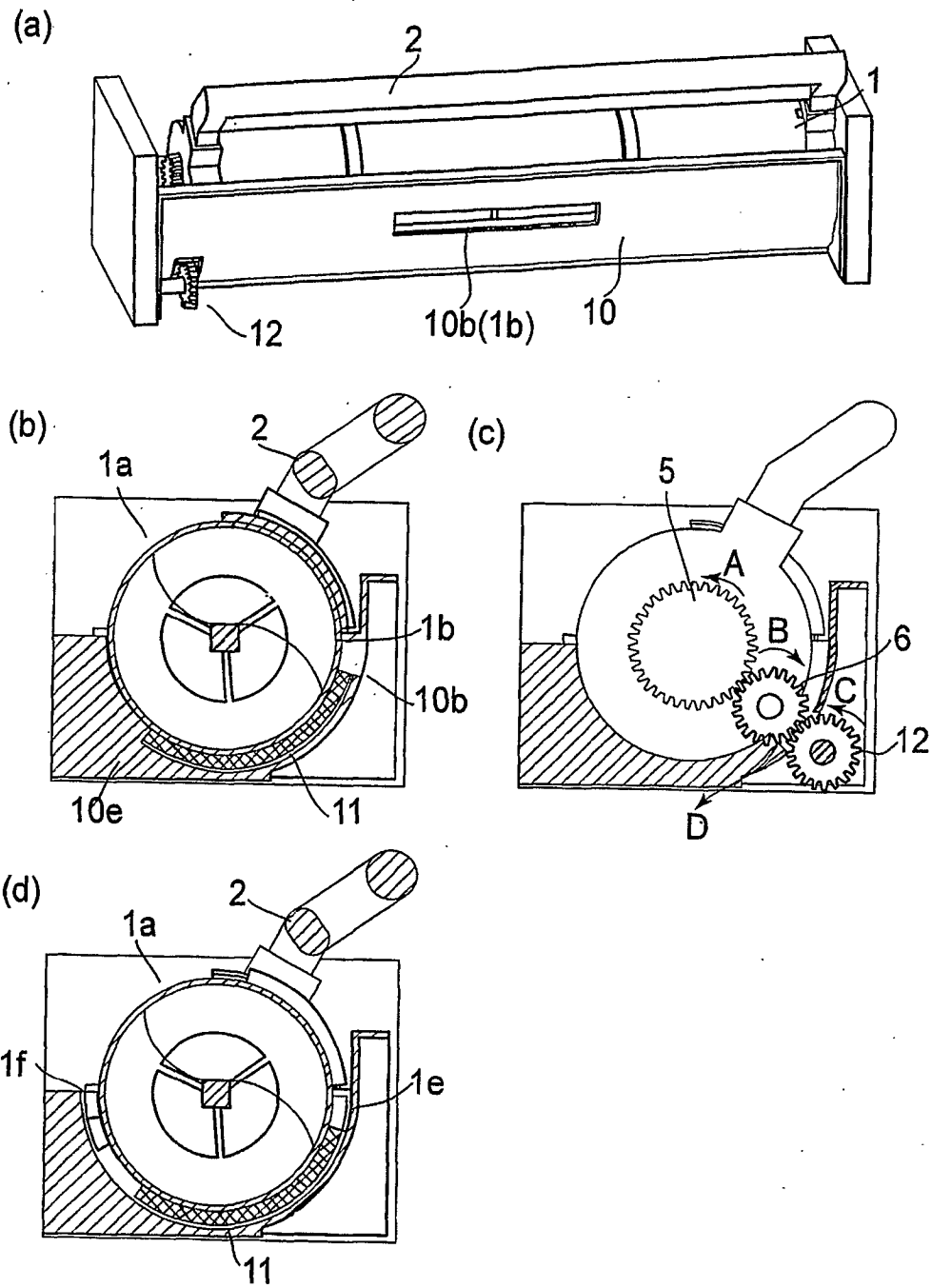


FIG.12

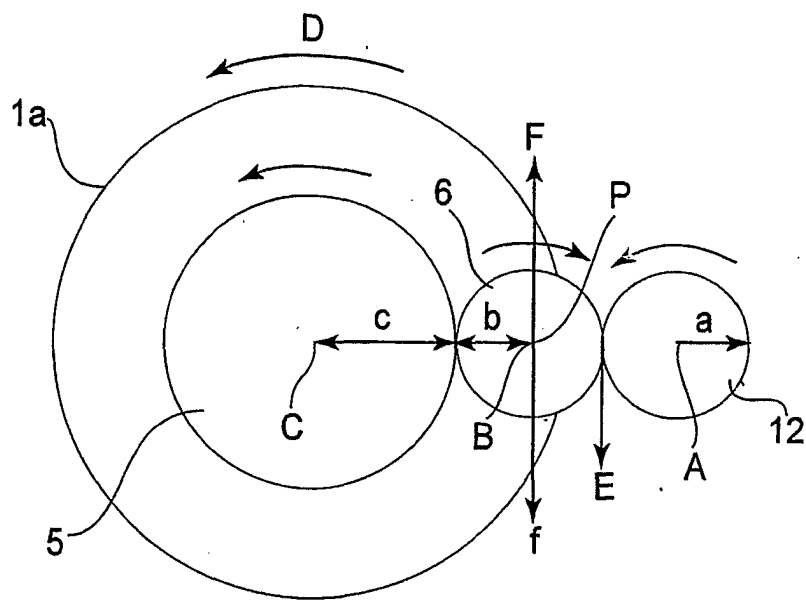


FIG.13

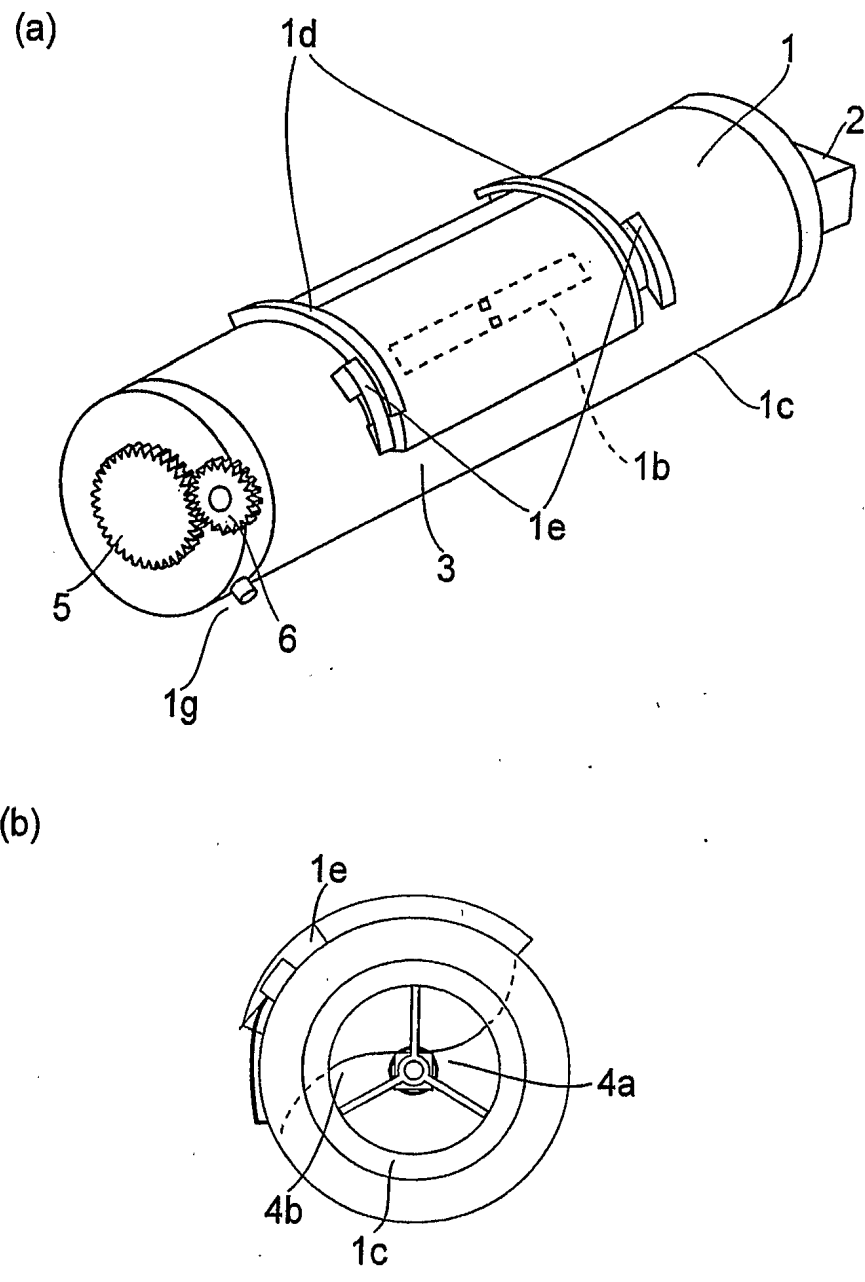


FIG.14

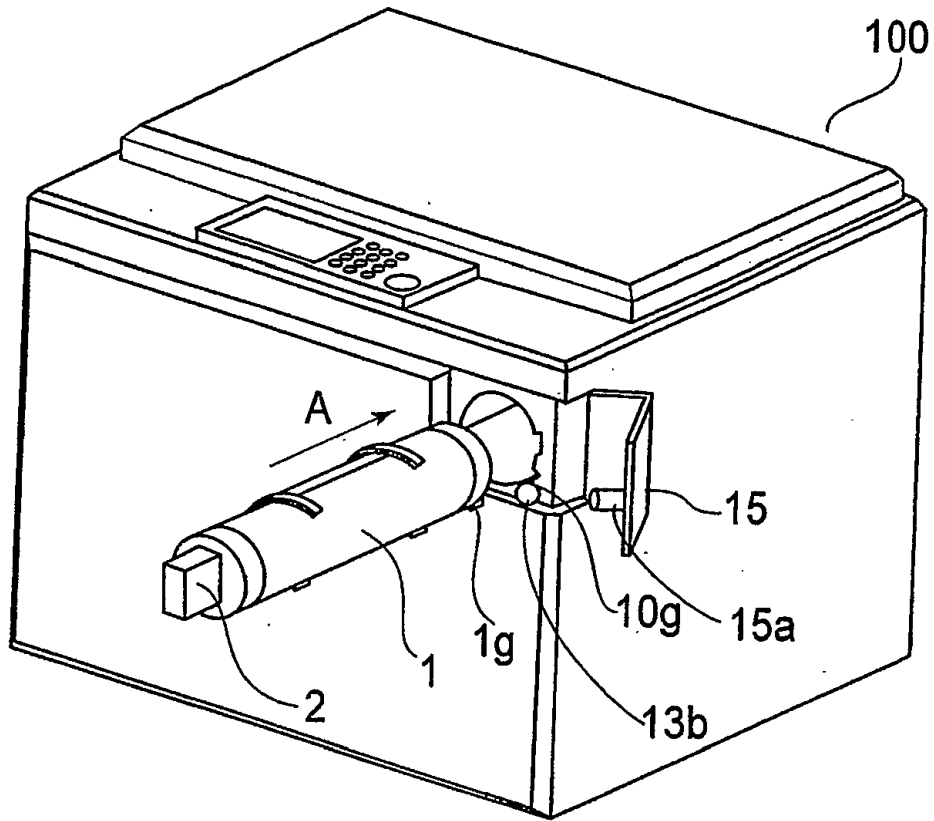


FIG.15

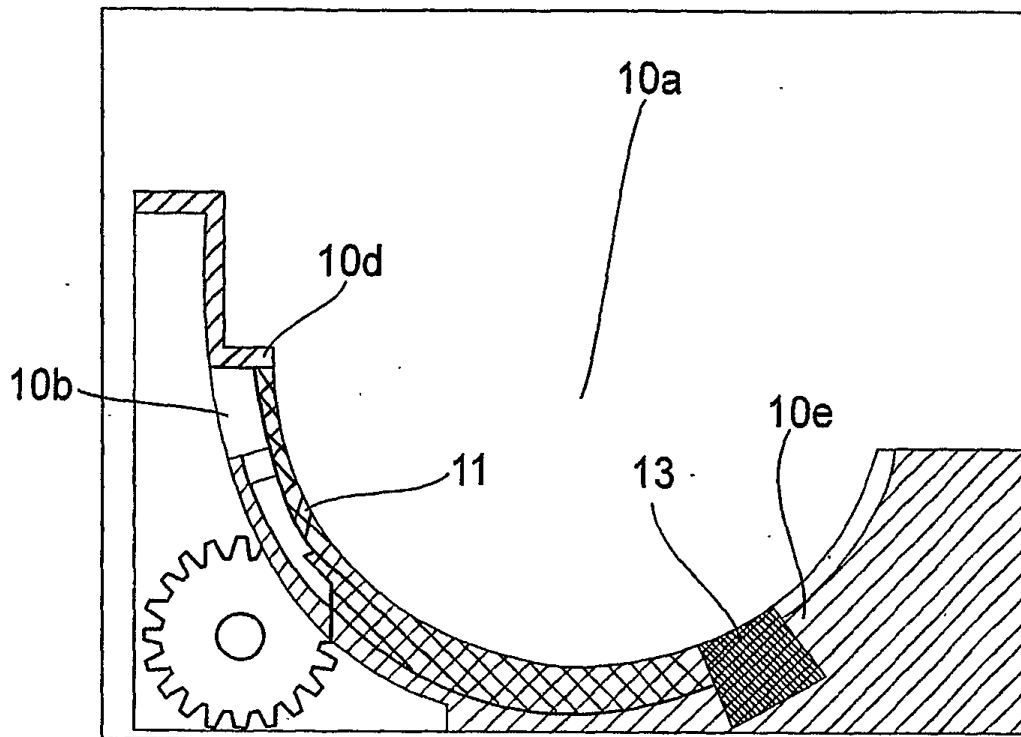


FIG.16

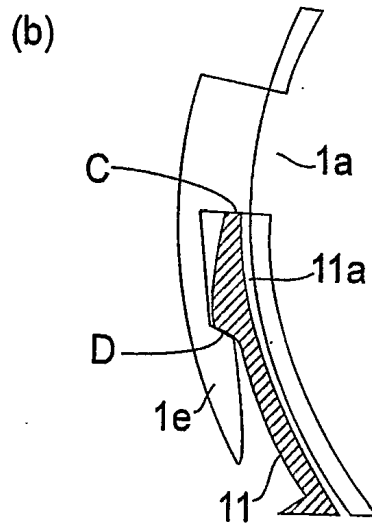
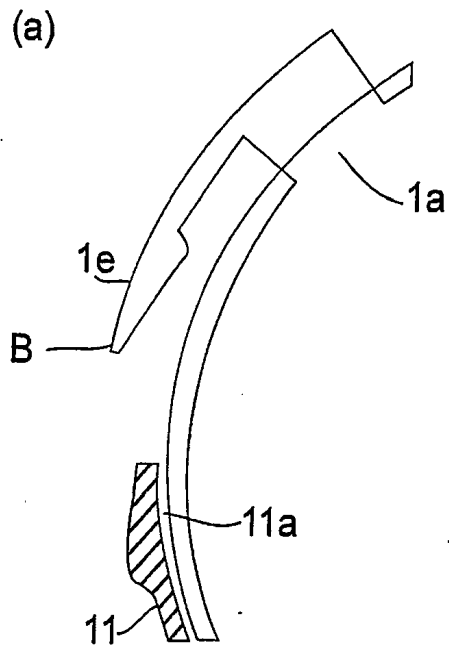


FIG.17

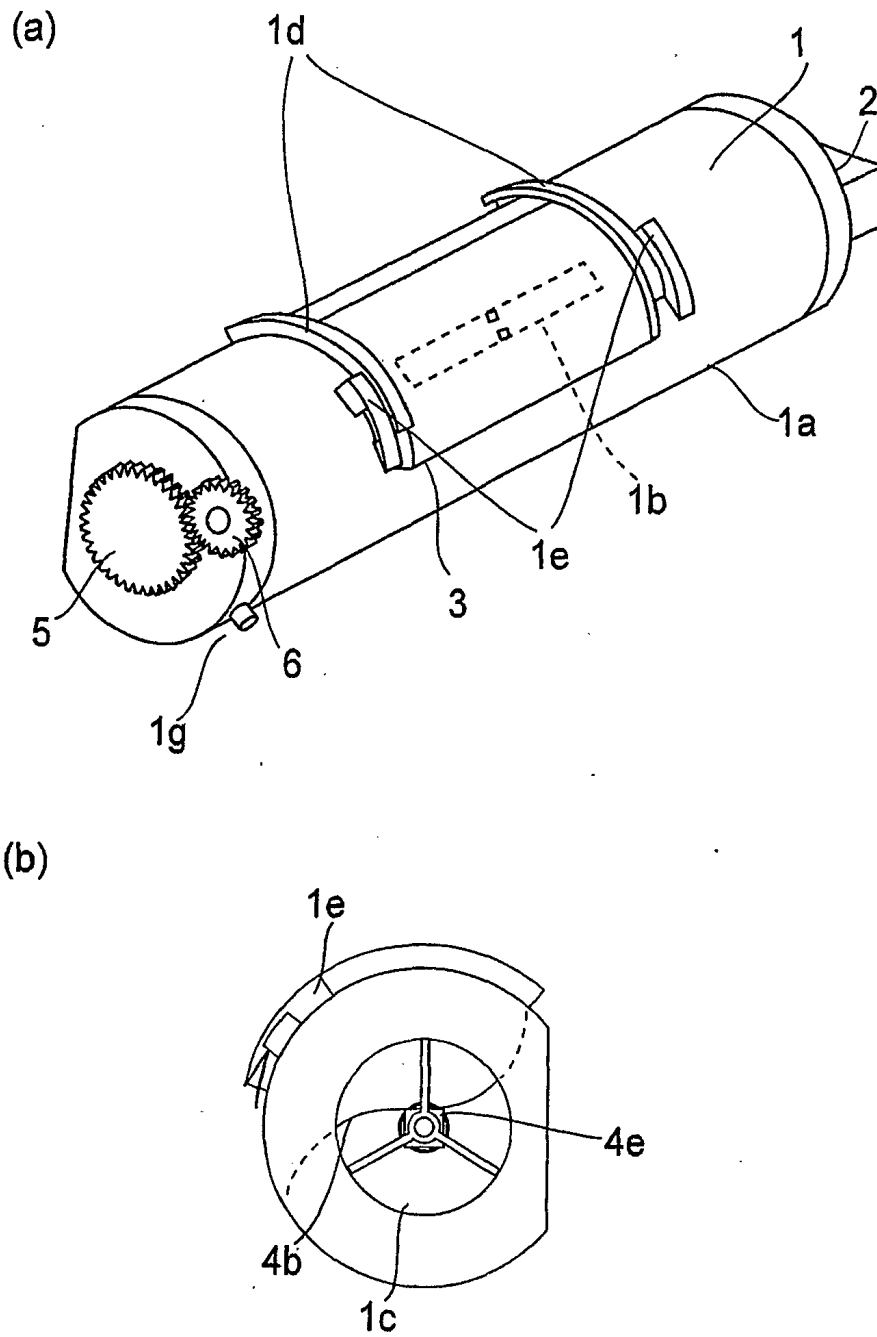


FIG.18

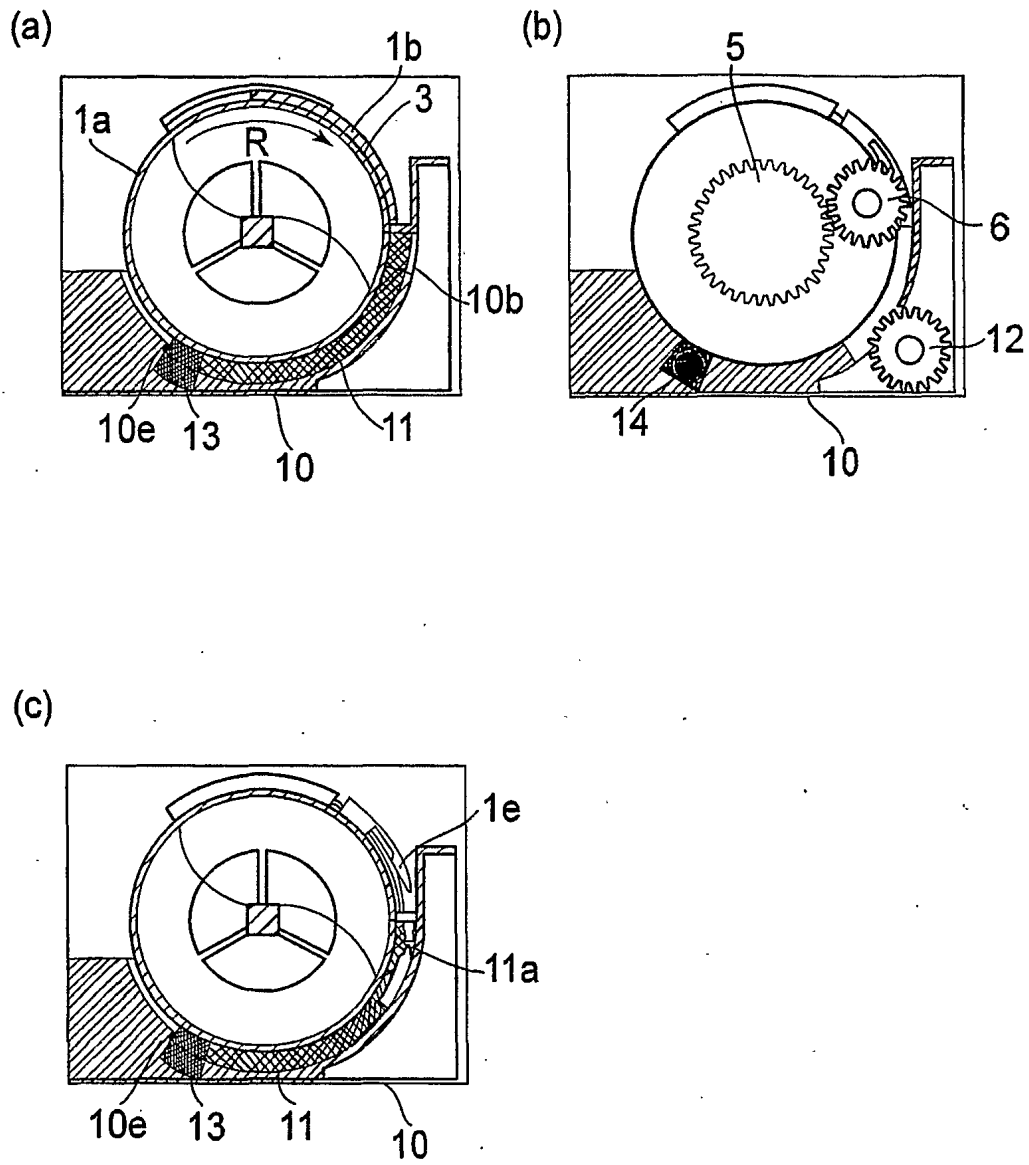


FIG.19

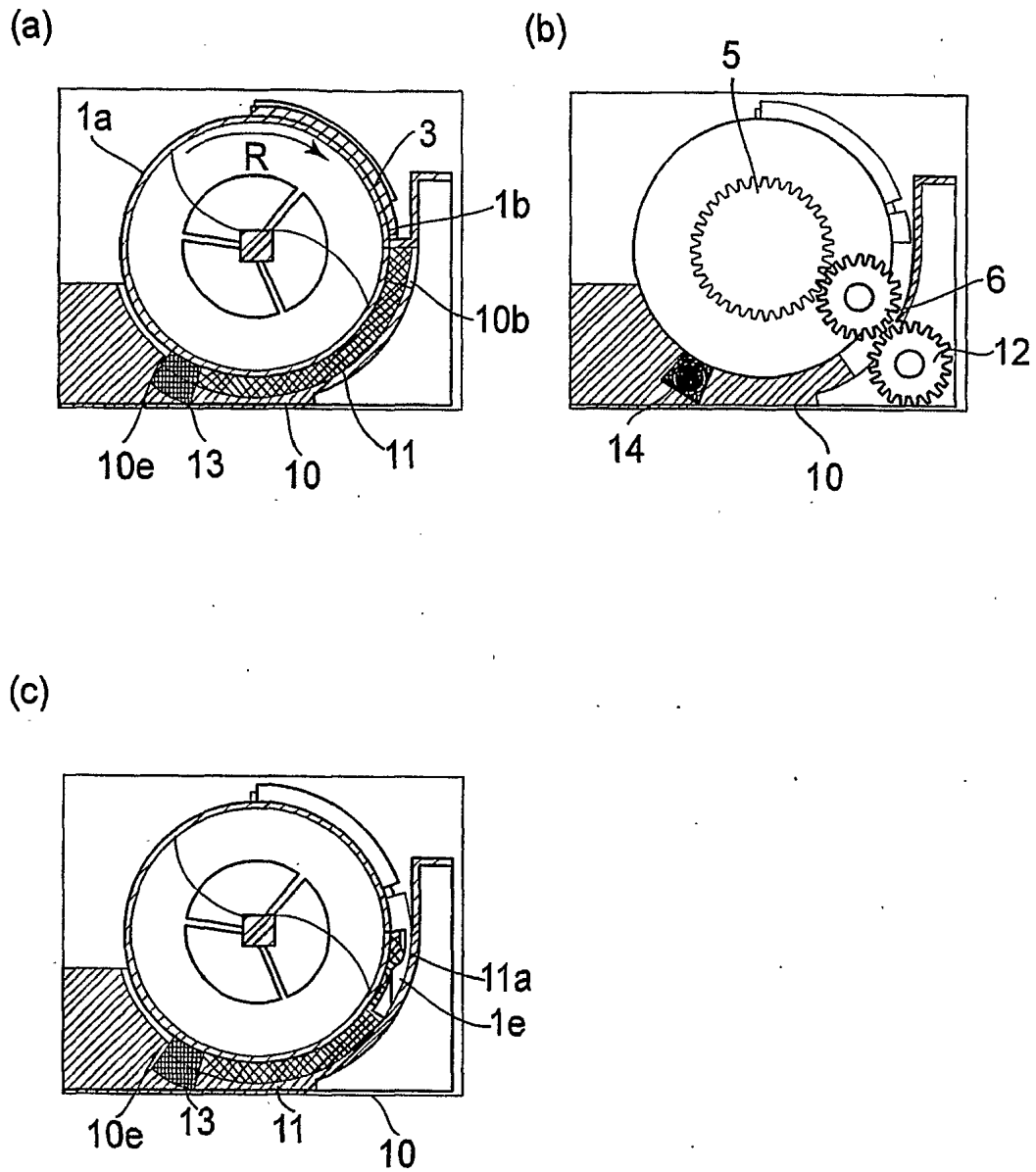


FIG.20

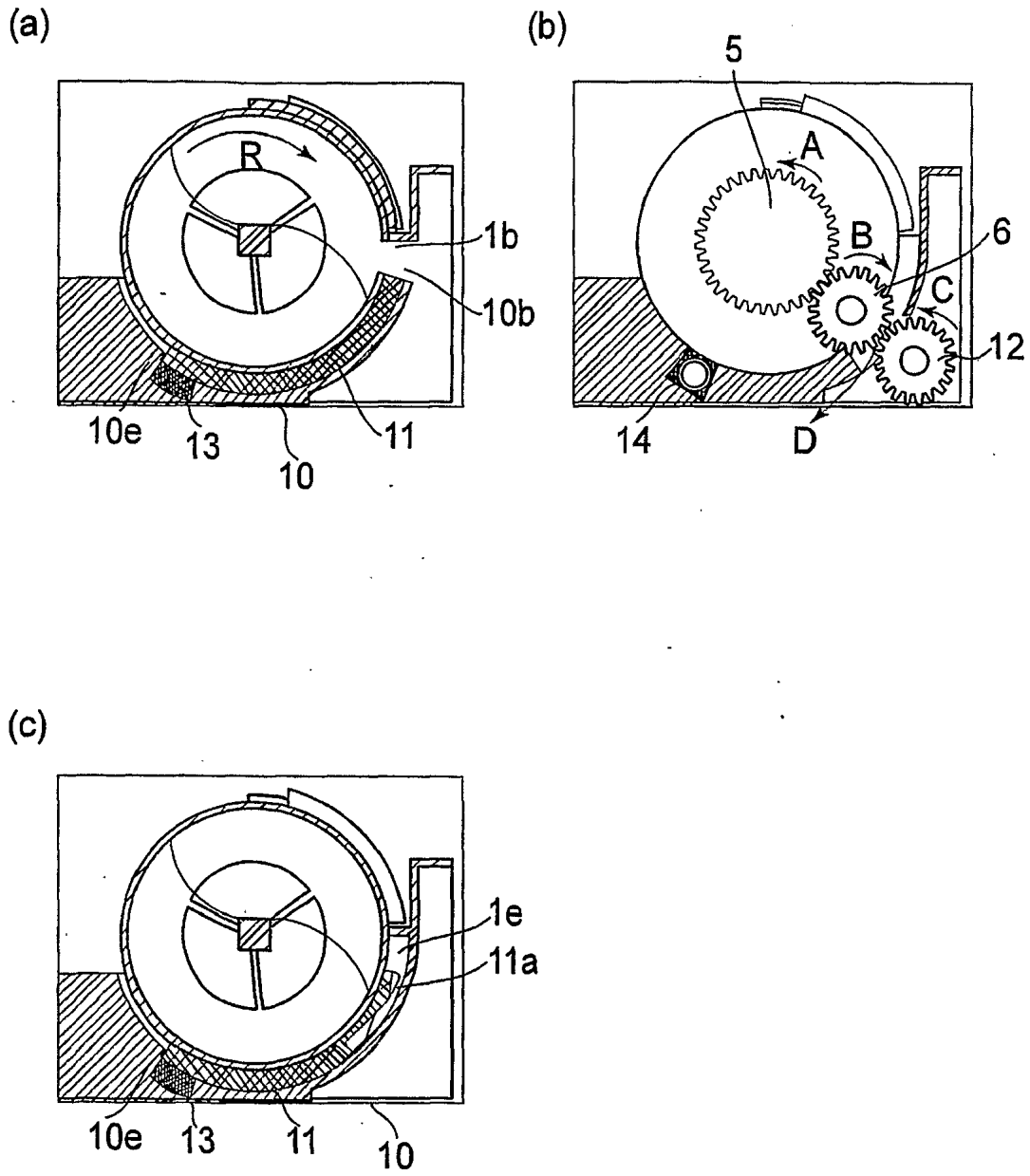


FIG.21

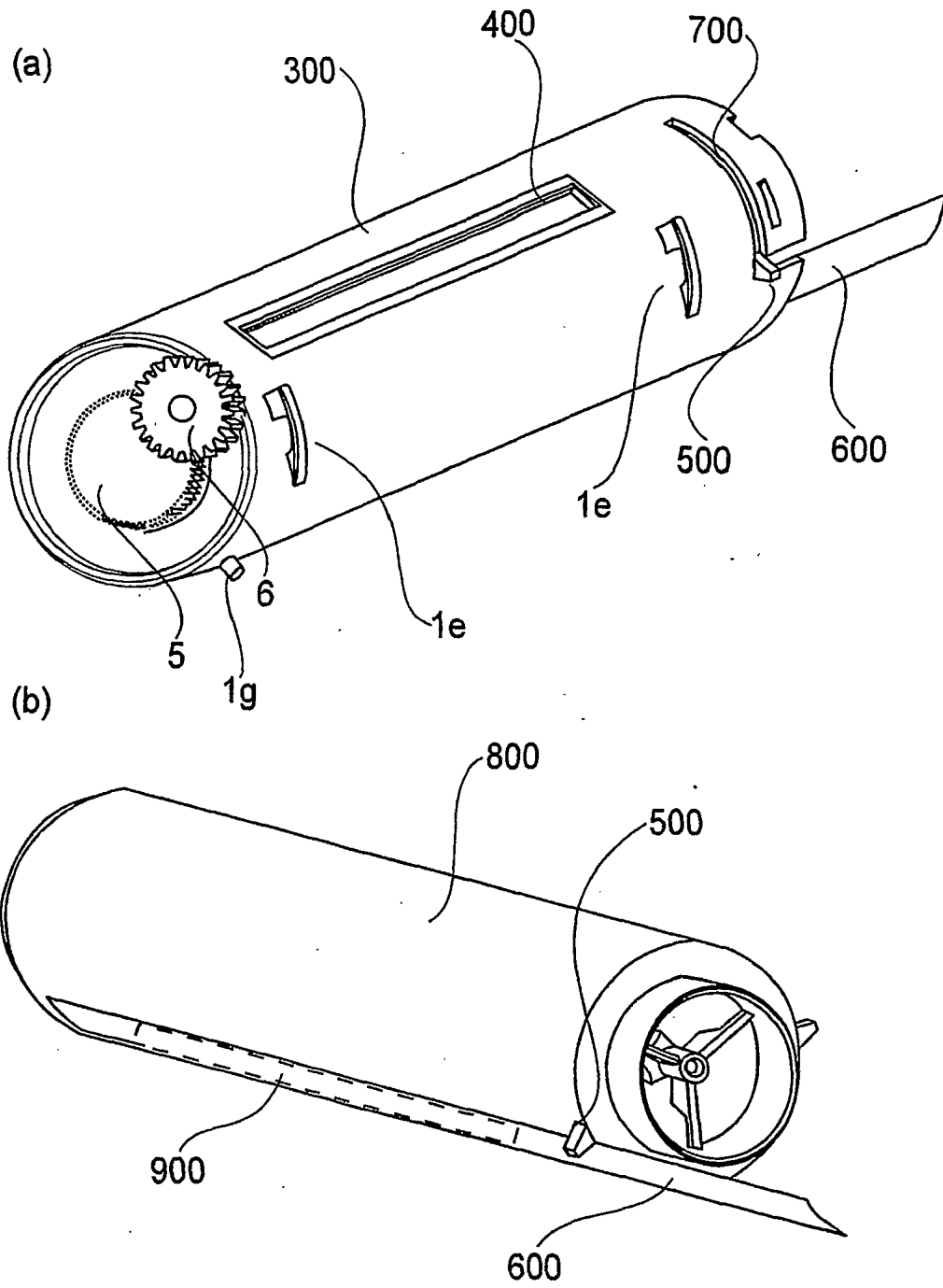


FIG.22

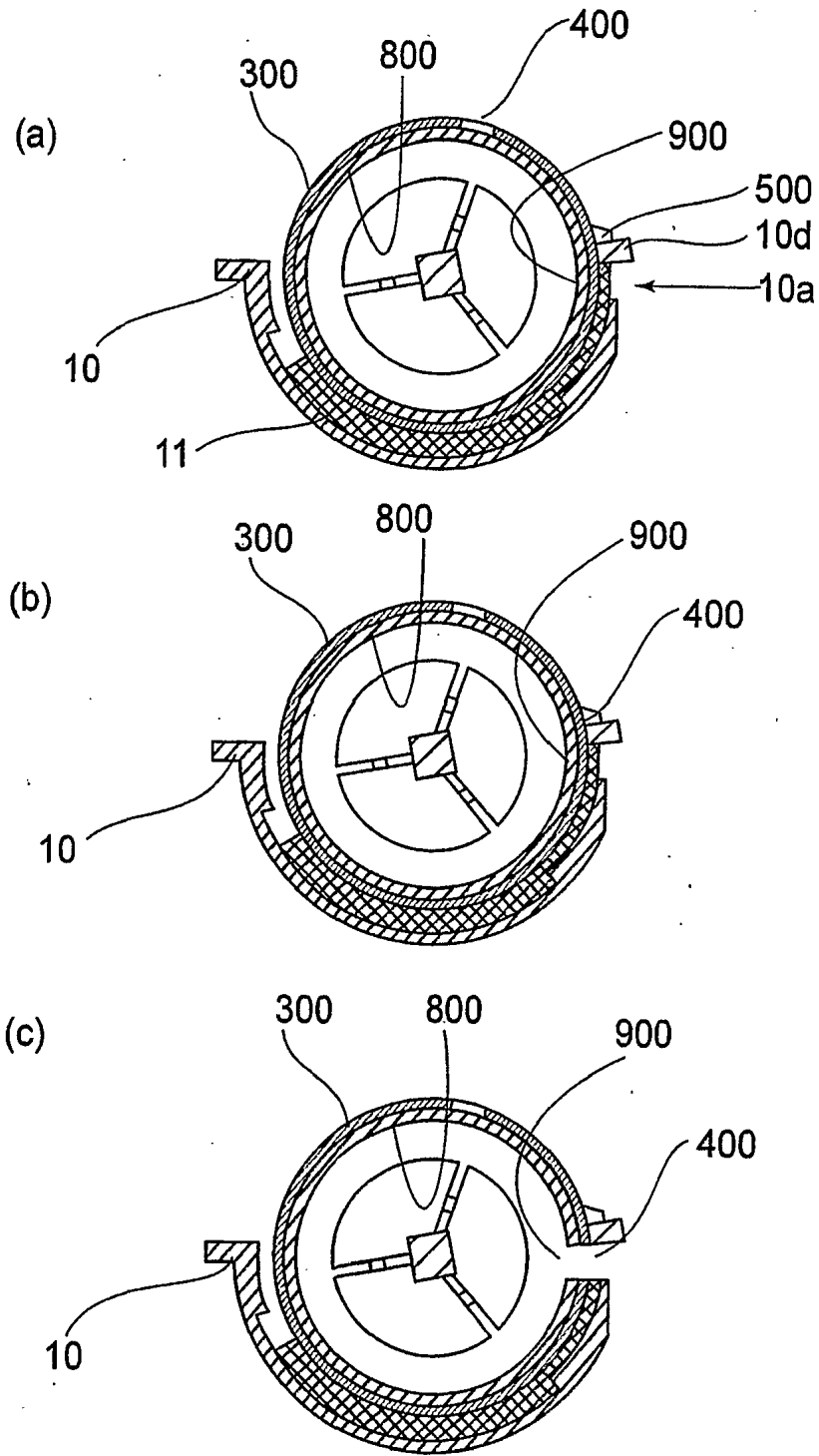


FIG.23

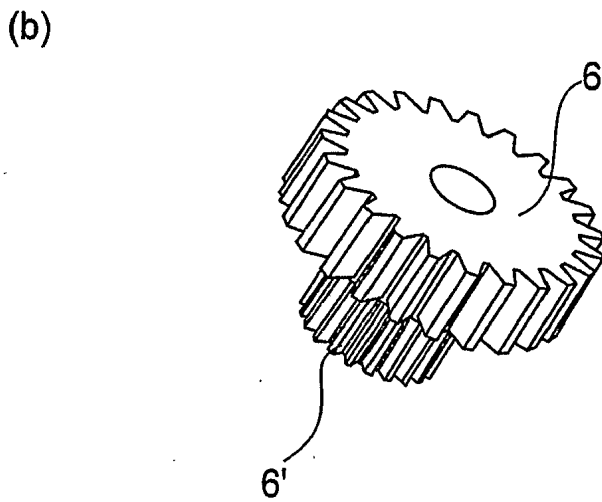
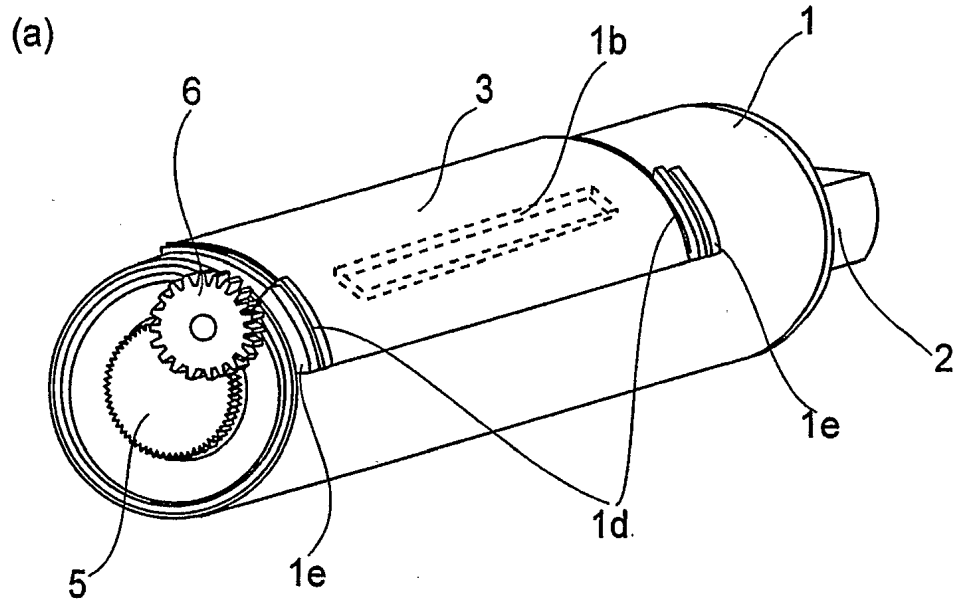


FIG.24

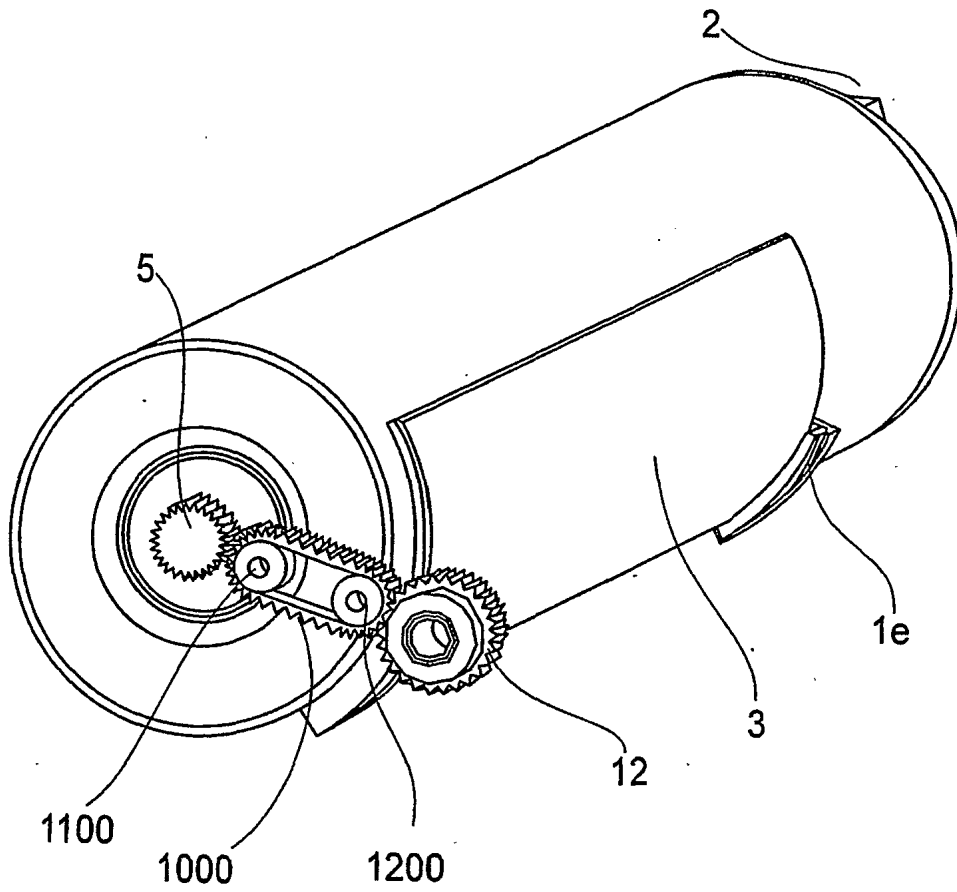


FIG.25

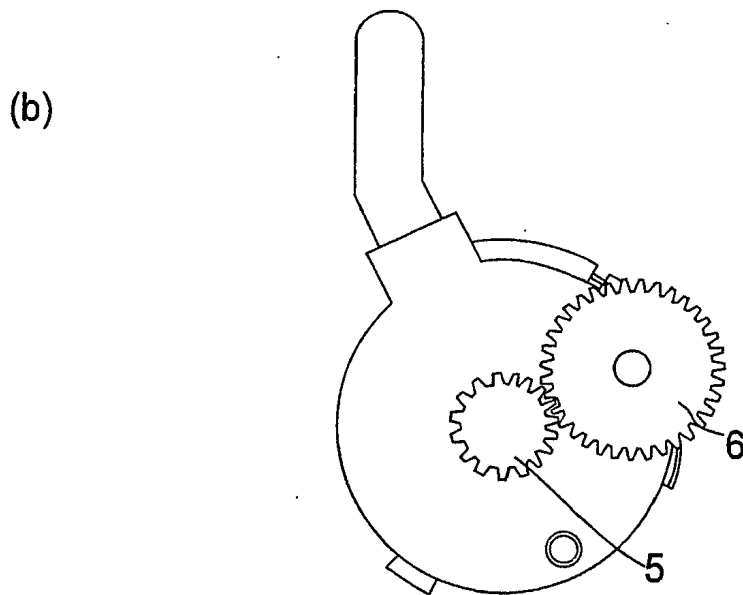
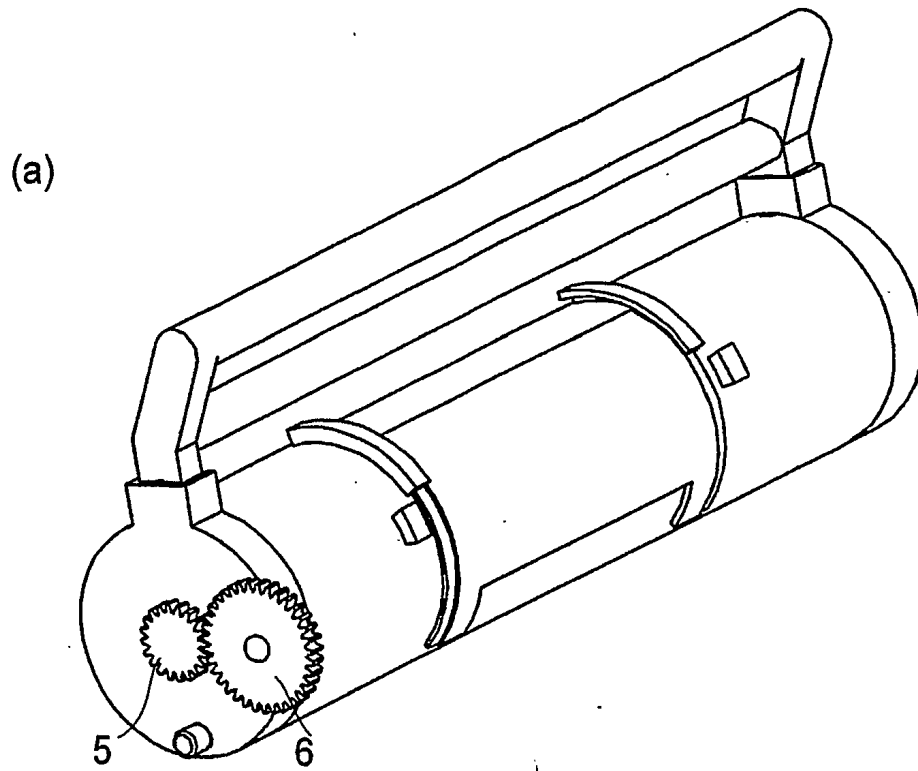


FIG.26

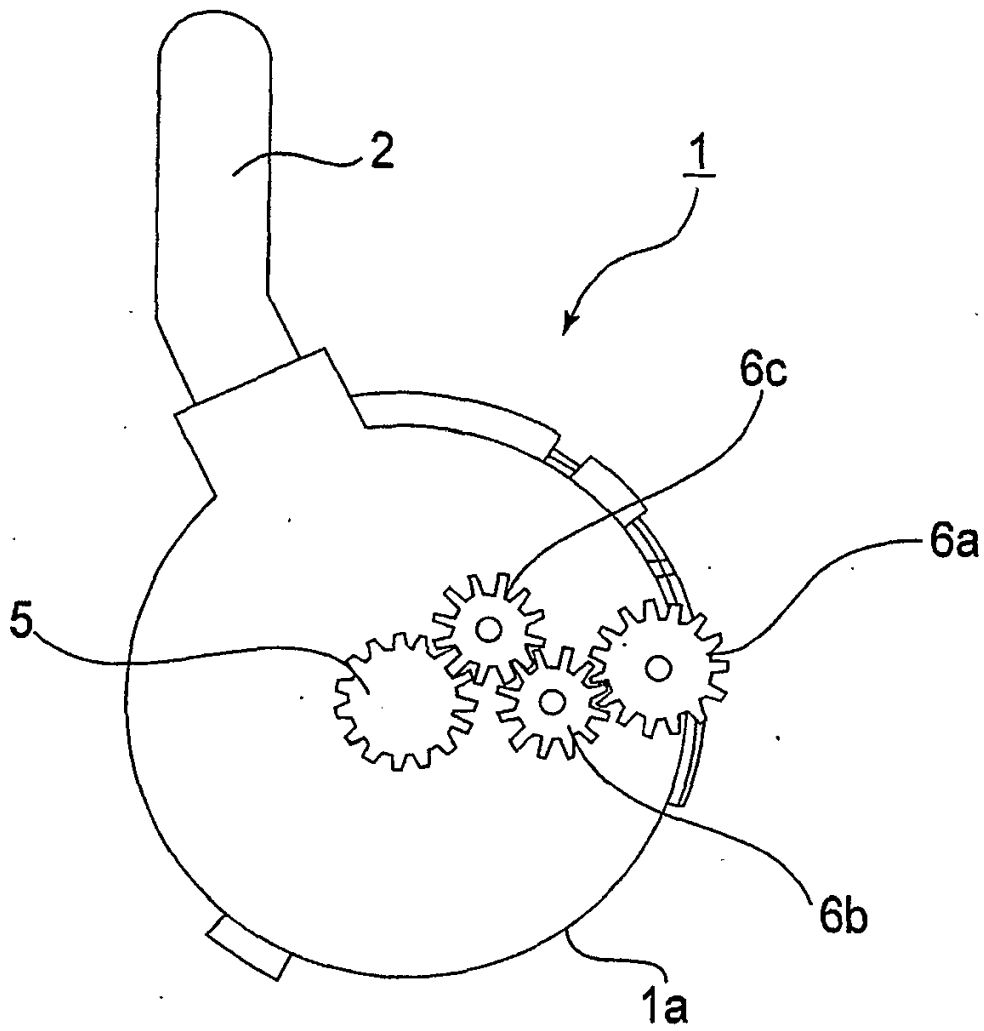


FIG. 27

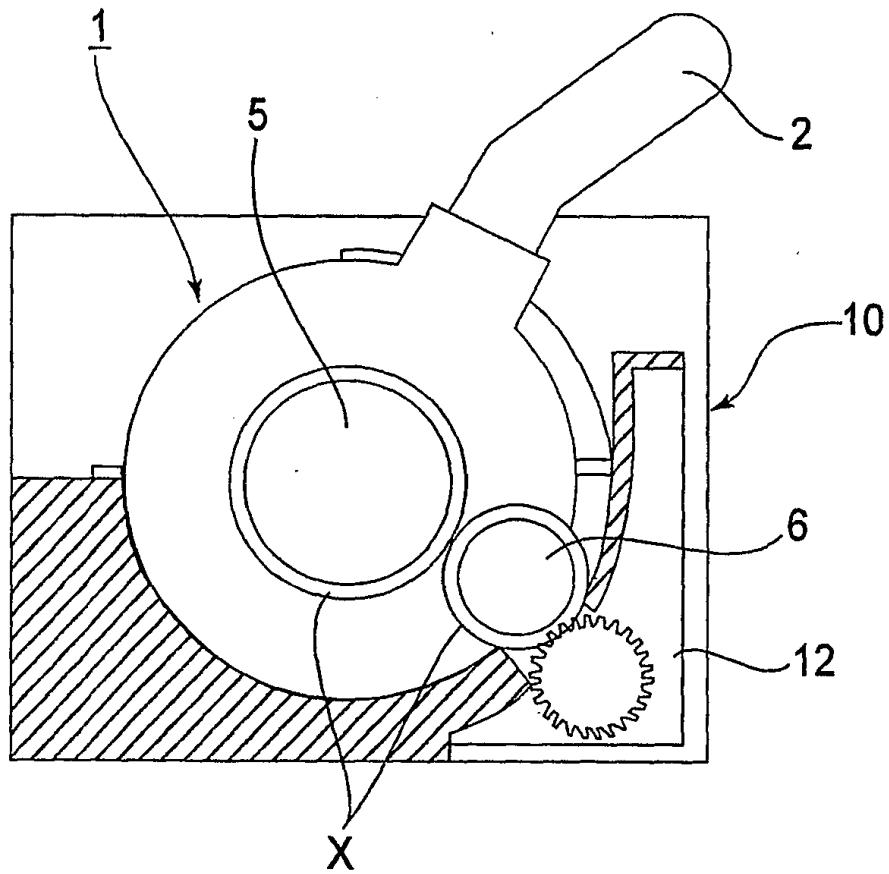


FIG.28

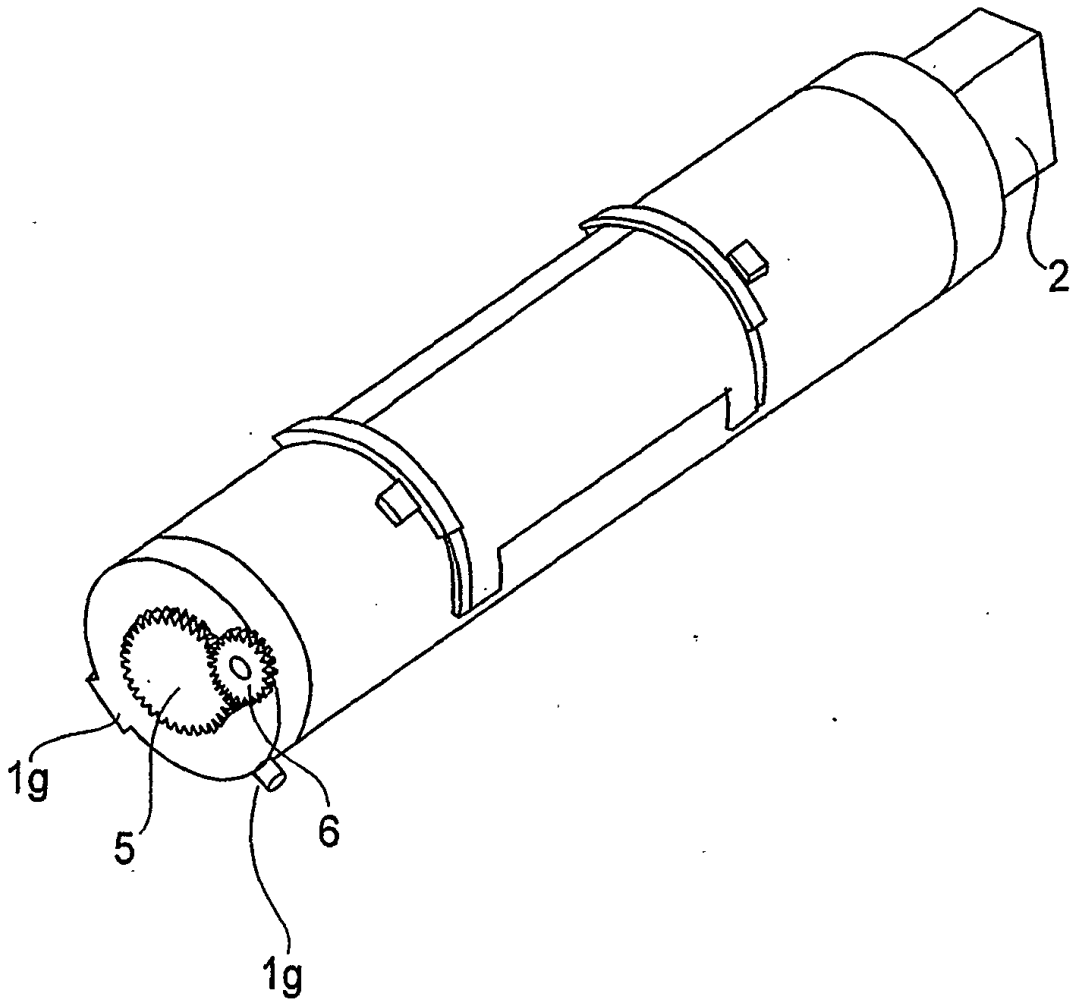


FIG.29

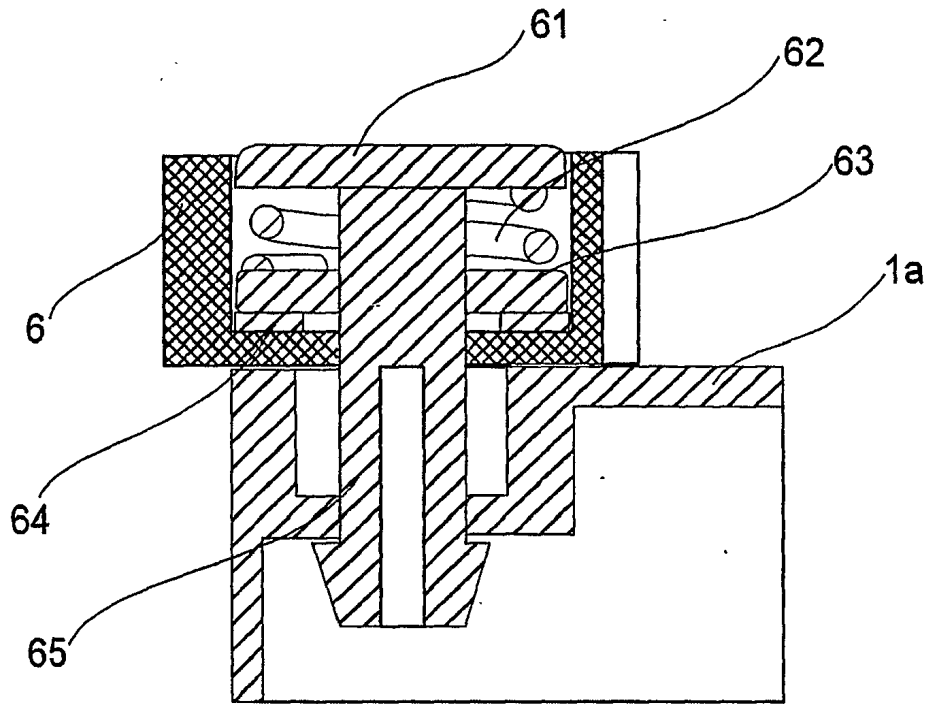


FIG. 30

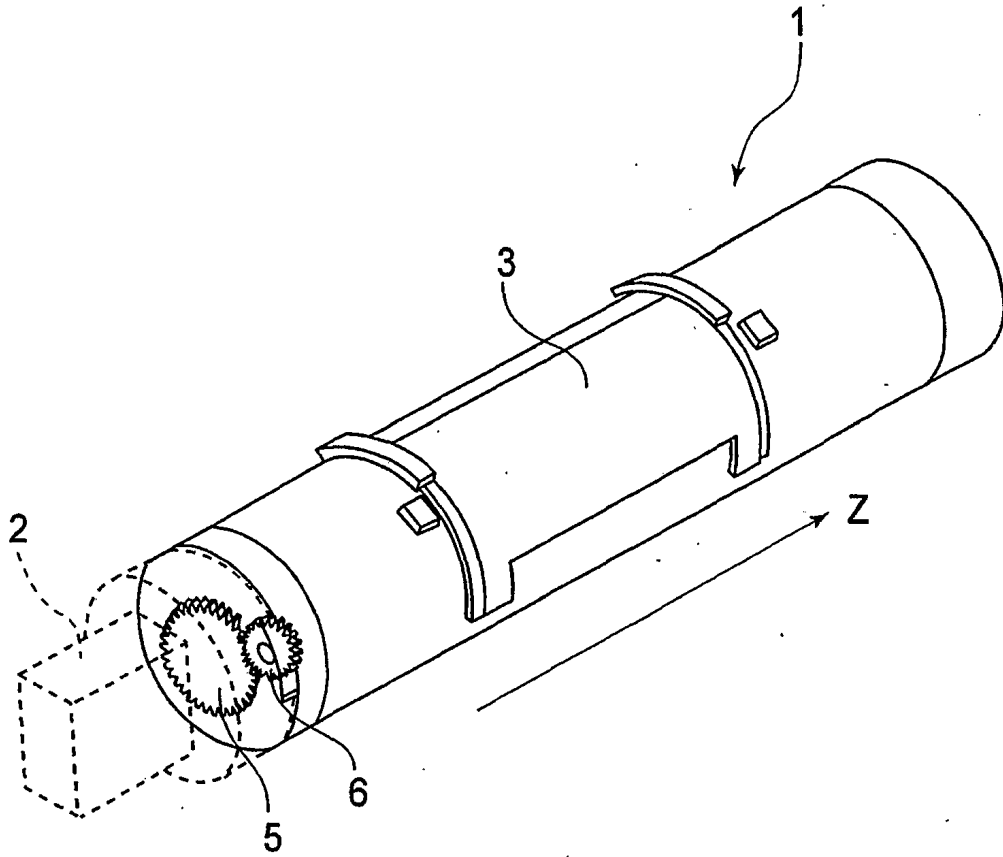


FIG.31

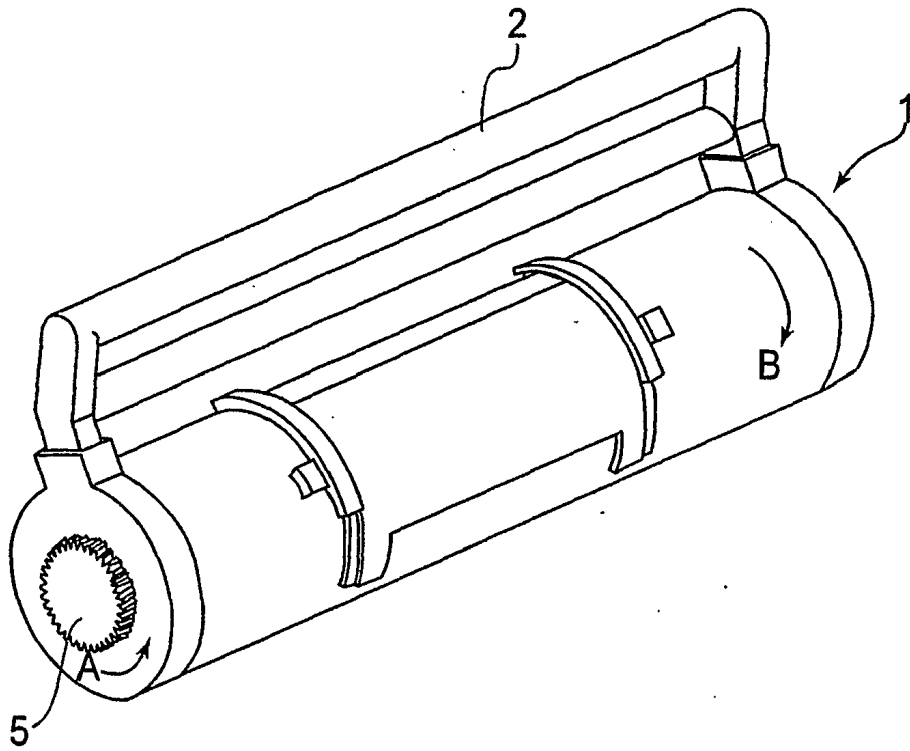


FIG.32

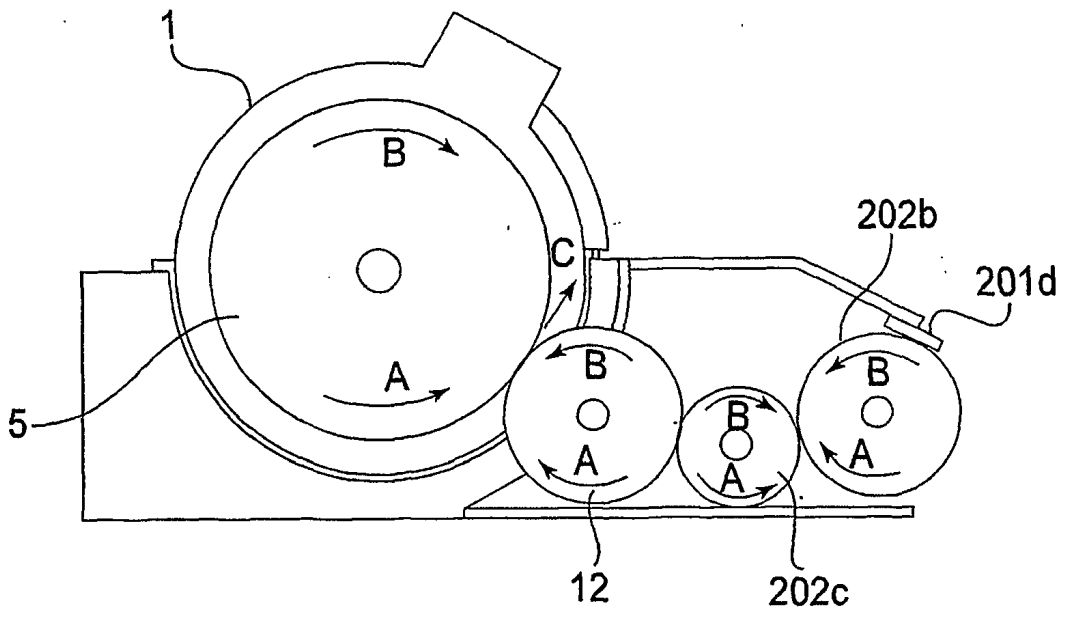


FIG.33