

19



OFICINA ESPAÑOLA DE  
PATENTES Y MARCAS

ESPAÑA



11 Número de publicación: **2 554 638**

51 Int. Cl.:

**F26B 11/02** (2006.01)

**F26B 21/08** (2006.01)

12

TRADUCCIÓN DE PATENTE EUROPEA

T3

96 Fecha de presentación y número de la solicitud europea: **10.01.2008** **E 11174167 (4)**

97 Fecha y número de publicación de la concesión europea: **02.09.2015** **EP 2388542**

54 Título: **Procedimiento y dispositivo para el secado continuo de producto a granel, en particular de fibras de madera y/o virutas de madera**

45 Fecha de publicación y mención en BOPI de la traducción de la patente:  
**22.12.2015**

73 Titular/es:

**DOUGLAS TECHNICAL LIMITED (100.0%)**  
**Finch House, 24 Finch Road**  
**Douglas, Isle of Man IM1 2PS, GB**

72 Inventor/es:

**BRANCUZSKY, ZDENEK;**  
**HENSEL, GÜNTER;**  
**NÁPRAVNIK, KAREL y**  
**SEIFERT, WOLFGANG DR.**

74 Agente/Representante:

**FORTEA LAGUNA, Juan José**

**ES 2 554 638 T3**

Aviso: En el plazo de nueve meses a contar desde la fecha de publicación en el Boletín europeo de patentes, de la mención de concesión de la patente europea, cualquier persona podrá oponerse ante la Oficina Europea de Patentes a la patente concedida. La oposición deberá formularse por escrito y estar motivada; sólo se considerará como formulada una vez que se haya realizado el pago de la tasa de oposición (art. 99.1 del Convenio sobre concesión de Patentes Europeas).

## DESCRIPCIÓN

Procedimiento y dispositivo para el secado continuo de producto a granel, en particular de fibras de madera y/o virutas de madera.

5

La presente invención se refiere a un procedimiento para el secado continuo de producto a granel, en particular de fibras de madera y/o virutas de madera, en un secador, en el que los gases de secado o vapores desprendidos de secado se conducen en un circuito de secado, calentándose los vapores desprendidos de secado de forma indirecta a través de intercambiadores de calor y suministrándose nuevamente al secador.

10

La fabricación de placas de material de madera se basa esencialmente en el prensado de partes de madera trituradas, en particular de fibras de madera y/o virutas de madera. Por ejemplo, las placas de virutas se componen de virutas de madera finas de diferente espesor, que están prensadas bajo presión elevada con aglutinantes para formar placas. Las placas de fibras de madera se fabrican a partir de fibras lignificadas con o sin adición de aglutinantes.

15

Las partes de madera trituradas se deben secar antes del prensado para formar placas. Esto se efectúa habitualmente en así denominados secadores de tambor, en el que el producto a secar o producto a granel se mueve en un tubo giratorio calentado. Junto a la formación de vapor de agua, durante el secado también se liberan ingredientes gaseosos de madera, que no se deben entregar al entorno debido a su efecto contaminante. Los gases de secado están cargados además con polvos finos. Por ello los gases de secado se deben purificar antes de su introducción en la atmósfera. Esto se efectúa convencionalmente por eliminación del polvo, filtrado y/o combustión total en el quemador del secador. Para reducir los costes para el tratamiento posterior de los gases de secado y en particular el uso adicional de energía, ya se han propuestos diferentes procedimientos y dispositivos, que mediante circulación de los gases de secado con calentamiento indirecto a través de un quemador permiten un control económico del procedimiento.

20

25

Así, por ejemplo, la solicitud de patente europea EP 0 459 603 A1 describe un secado de virutas de madera según los preámbulos de las reivindicaciones 1 y 7 en un secador de tambor, en el que los vapores de secado que abandonan el secador se conducen de nuevo a un circuito hacia el secador y se calientan antes del secador de forma indirecta por los gases de combustión generados en una cámara de combustión a la temperatura requerida para el secado de las virutas de madera. Un flujo parcial de los vapores desprendidos de secado se desvía desde este circuito y se conduce a la cámara de combustión. Los gases de combustión o gases de escape de quemador de la cámara de combustión, que se utilizan para el calentamiento de los gases de secado a través de un intercambiador de calor, se purifican con un filtro antes de que se emitan a la atmósfera.

30

35

La solicitud de patente europea EP 0 457 203 A1 describe igualmente un procedimiento de secado entre otros para virutas de madera, en el que los gases de secado se calientan de forma indirecta a través de un intercambiador de calor y el intercambiador de calor se alimenta con gases de combustión desde una cámara de combustión. Un flujo parcial de los vapores desprendidos de secado desde el secador se desacopla de forma continua y se suministra a un condensador, en el que se condensa el contenido de vapor de agua y los gases no condensables se introducen como aire de combustión en la cámara de combustión.

40

En estos procedimientos las temperaturas en la cámara de combustión se deben mantener suficientemente elevadas, a fin de garantizar una combustión total de las sustancias nocivas. Estas temperaturas elevadas cargan los elementos del intercambiador de calor, de forma que se limita su vida útil. La solicitud de patente europea EP 0 714 006 A1 propone por ello un procedimiento de secado, en el que antes del intercambiador de calor se conecta un segundo intercambiador de calor, de forma que se puede mantener proporcionalmente baja la carga térmica del material.

45

Durante el proceso de secado se originan en el circuito constantemente nuevos vapores desprendidos mezclados con sustancias nocivas. El flujo de vapores desprendidos de secado circulante se debe reducir por ello continuamente debido al balance de masa a mantener en el circuito. Esto se efectúa, por ejemplo, por desvío de un flujo parcial de vapores desprendidos antes o después del intercambiador de calor como comburente hacia la cámara de combustión. Por ejemplo, la solicitud de patente europea EP 0 714 006 A1 prevé para la regulación de caudal una válvula convencional.

50

55

En este caso es problemático que el sistema no pueda reaccionar o sólo insuficientemente a diferentes condiciones, por ejemplo, diferente contenido de humedad, oscilaciones del tamaño de grano, cambio de la mezcla de madera o cambios de carga. La invención se plantea por ello el objetivo de proporcionar un procedimiento mejorado para el secado continuo de un producto a granel, que evite las desventajas descritas del estado de la técnica.

60

Este objetivo se resuelve por un procedimiento y un dispositivo, tal y como se describen en las reivindicaciones independientes. Formas de realización preferidas del procedimiento según la invención o del dispositivo según la

invención se representan en las reivindicaciones dependientes.

5 En el procedimiento según la invención para el secado continuo del producto a granel, en particular de fibras de  
 10 madera y/o virutas de madera, en un secador, en particular un secador de tambor, el secador se carga con el producto  
 a granel y se atraviesa por una mezcla de vapor – gas en un circuito de secado. En este caso la mezcla de vapor – gas  
 se calienta a través de al menos un intercambiador de calor de forma indirecta por un gas de escape de quemador  
 calentado en al menos un quemador. Después de atravesar el secador, los vapores desprendidos de secado se  
 reenvían al al menos un intercambiador de calor y se calientan de nuevo. Antes, después y/o dentro del al menos un  
 intercambiador de calor se desvía al menos un flujo parcial de los vapores desprendidos de secado y se conduce al  
 quemador como aire de refrigeración y/o como comburente o aire de combustión. El flujo parcial restante se conduce  
 de nuevo al secador, después del que se ha calentado en al menos un intercambiador de calor. Preferentemente se  
 utilizan dos intercambiadores de calor en paralelo, que se accionan en contracorriente cruzada. Un flujo de los vapores  
 desprendidos de secado se desvía de forma especialmente ventajosa dentro de los intercambiadores de calor, ya que  
 un desvío dentro de los intercambiadores de calor trae ventajas energéticas y técnicas en la emisión.

15 Con vistas al verdadero procedimiento de secado, el secado de circuito de vapor provoca, en comparación con otros  
 procedimientos de secado, un secado cuidadoso en una atmósfera pobre en oxígeno con cantidad reducida de  
 compuestos con efecto nocivo, disociados y con ello una mejora de la calidad del producto a secar. Por ello se puede  
 aumentar la flexibilidad y la suavidad de las virutas, lo que ante todo es ventajoso con vistas al procesamiento adicional  
 20 de las virutas y la calidad del producto final. A través del circuito de vapor para el secado, que se consigue por el  
 calentamiento indirecto, ampliamente sin oxígeno, de los gases de secado a través del intercambiador de calor, se  
 consigue un contenido de gas inerte que como ventaja adicional disminuye un desgaste del dispositivo y provoca una  
 mayor seguridad de funcionamiento por menor peligro de incendio y explosión.

25 El procedimiento según la invención se caracteriza porque el flujo parcial de los vapores desprendidos de secado, que  
 se desvía antes, después y/o dentro del intercambiador de calor hacia el quemador, se impulsa por al menos un  
 ventilador de vapores desprendidos parciales regulable.

30 El ventilador de vapores desprendidos parciales regulable previsto según la invención permite una combustión total  
 integrada regulada de sustancias nocivas en el quemador de la instalación de secado. Mediante la regulabilidad del  
 ventilador de vapores desprendidos parciales se puede adaptar el caudal y velocidad del flujo parcial de los vapores  
 desprendidos de secado hacia el quemador a las condiciones respectivas del procedimiento de secado. De acuerdo  
 con la invención, el ventilador de vapores desprendidos parciales reacciona frente al contenido de humedad en los  
 vapores desprendidos de secado, desviándose en caso de un contenido de humedad elevado en los vapores  
 35 desprendidos de secado un mayor flujo parcial al quemador. Esto garantiza un control óptimo del proceso y la  
 eliminación efectiva de sustancias nocivas por combustión total en el quemador. El ventilador de vapores desprendidos  
 parciales regulable permite que los flujos de masa o caudal se eleven y con ello se pueda aumentar significativamente  
 el rendimiento del proceso de secado. El contenido de oxígeno en el secado se puede controlar en este caso a un  
 mínimo, para minimizar la disociación de compuestos orgánicos y para reducir con ello las emisiones. Además, por el  
 40 ventilador de vapores desprendidos parciales regulable se puede influir en el comportamiento de combustión total, así  
 como la distribución de los vapores desprendidos en la cámara de combustión, por lo que se pueden reducir aun más  
 las emisiones.

45 En la regulación del ventilador de vapores desprendidos parciales se tiene en cuenta ventajosamente el balance de  
 masa en el sistema de forma que, por ejemplo, no se ocasione una entrada excesiva de aire falso en el sistema. La  
 penetración incontrolada de aire falso en el sistema provocaría una desventaja energética, ya que el aire falso en el  
 sistema se debe calentar correspondientemente antes de que se pueda utilizar según el procedimiento. La regulación  
 se efectúa por ello preferentemente dentro de una ventana determinada.

50 En realizaciones del procedimiento según la invención, la regulación del ventilador de vapores desprendidos parciales  
 se efectúa además mediante niveles de sustancias nocivas de los gases de escape de quemador. Los niveles de  
 sustancias nocivas se pueden medir, por ejemplo, directamente antes de la liberación de los gases de escape de  
 quemador a la atmósfera, habiéndose purificado preferentemente anteriormente los gases de escape de quemador.  
 Como niveles de sustancias nocivas se pueden tener en cuenta preferentemente las concentraciones de óxido de  
 55 nitrógeno y/o las concentraciones de monóxido de carbono de los gases de escape de quemador. Según la invención  
 puede estar previsto que se determinen ciertos niveles umbral de estas concentraciones de sustancias nocivas, y una  
 regulación del ventilador de vapores desprendidos parciales se lleva a cabo con vistas a quedar por debajo de estos  
 niveles límite de sustancias nocivas. Además, puede ser provisto según la invención que se efectúa una regulación del  
 ventilador de vapores desprendidos parciales de acuerdo con el contenido de oxígeno en el gas de escape de  
 quemador. En función del combustible utilizado se puede efectuar, por ejemplo, la regulación según un contenido de  
 60 oxígeno de aproximadamente el 3% en volumen hasta aproximadamente el 11% en volumen.

- 5 En otra realización preferida del procedimiento según la invención, la regulación del ventilador de vapores desprendidos parciales se efectúa a través de un contenido máximo de gas inerte en el circuito de secado, preferentemente por la medición del contenido de oxígeno y/o del contenido de agua en los vapores desprendidos de circuito de secado. Por ello se puede conseguir un mayor rendimiento del procedimiento de secado, así como también una calidad mejorada del producto a secar, por ejemplo, una calidad mejorada de viruta. Mediante la maximización del contenido de gas inerte en el circuito de secado se mantienen bajos en general las deposiciones, ensuciamientos y por consiguiente el desgaste de diferentes componentes de un dispositivo correspondiente. Además, aumenta la seguridad de funcionamiento por la minimización del peligro de incendio y explosión.
- 10 En una forma de realización preferida del procedimiento según la invención se purifican los gases de escape de quemador, que se conducen fuera del sistema, a través de al menos un filtro, en particular un electrofiltro, preferentemente un electrofiltro seco. Un filtrado de los gases de escape de quemador es ventajoso en particular en la combustión de polvos de madera en la cámara de combustión, a fin de mantener bajas las emisiones. Un electrofiltro tiene la ventaja de que, por ejemplo, reduce el peligro de ignición e incendio respecto a los filtros de manguera convencionales. Un electrofiltro seco ha demostrado ser especialmente efectivo en la purificación de los gases de escape de quemador. El filtro, en particular el electrofiltro, se opera de forma especialmente ventajosa en el régimen aspirador, estando conectado al menos un ventilador de gases de escape de quemador después del filtro. Un régimen aspirador del filtro es ventajoso ya que la depresión provocada por ello trae ventajas constructivas en el filtro y el ventilador conectado posteriormente se protege frente al desgaste.
- 15 Como combustible para el quemador se pueden utilizar combustibles fósiles habituales, por ejemplo, gas natural o crudo ligero. En una forma de realización especialmente preferida, como combustibles se usan adicional o alternativamente a ello sólidos, en particular sólidos de biomasa. Por ejemplo, se pueden quemar los desechos de la producción de placas de material de madera, como polvo de madera o similares. La ventaja está en este caso en que los desechos, que se originan de todos modos, se pueden utilizar de forma útil como combustible en la cámara de combustión.
- 20 En una forma de realización preferida del procedimiento según la invención está previsto un dispositivo de purificación para los vapores desprendidos de secado, que contienen ante todo polvo fino y diferentes fracciones orgánicas a partir del secado del producto a granel. El dispositivo de purificación puede ser, por ejemplo, un separador de ciclón, en particular una o varias baterías de ciclones. Dentro de los ciclones se separan las partículas sólidas o líquidas contenidas en los gases de secado, por ejemplo, polvos finos, poniéndose el gas de secado en un movimiento de rotación y las fuerzas centrífugas, que actúan sobre las partículas, aceleran las partículas y las lanzan radialmente hacia fuera. Por ello se separan las partículas del flujo de gas y se pueden descargar preferentemente hacia abajo.
- 25 Preferentemente los vapores desprendidos de secado se impulsan entre el secador y el dispositivo de purificación, por ejemplo, la batería de ciclones, y/o entre el dispositivo de purificación y el intercambiador de calor por al menos un ventilador de vapores desprendidos de secado. Mediante la conducción en circuito de los gases de secado se protege el ventilador de vapores desprendidos de secado ampliamente frente al ensuciamiento y con ello el desgaste.
- 30 En una forma de realización especialmente preferida del procedimiento según la invención se controla la carga de agua en el secador. Preferentemente se divide en este caso el producto a granel, por ejemplo, las virutas de madera o las fibras de madera, en función de su humedad en diferentes fracciones de producto a granel y el producto a granel para cargar el secador se dosifica correspondientemente a partir de las diferentes fracciones mediante un dispositivo dosificador de material, de forma que se puede mantener una humedad predeterminable del producto a granel introducido. Por ejemplo, pueden estar previstos tres silos con respectivamente un tipo de virutas, presentando cada tipo de virutas un contenido de humedad determinado. La humedad del producto a secar, con el que se carga el secador, se puede medir preferentemente de manera continua. Por ejemplo, con la ayuda de un programa director se puede controlar la composición del producto a secar, de forma que se garantice un flujo de agua continuo al secador. El control se puede efectuar de forma especialmente ventajosa, de tal manera que el flujo de agua se mantenga lo más constante posible en el secador. Este control de la carga de agua en el secador tiene la ventaja de que se puede compensar una diferente humedad del material del producto a secar, por ejemplo, de las virutas de madera. Además, mediante el control de la carga de agua en el secador se puede optimizar el contenido de gas inerte del circuito de secado, lo que repercute, por ejemplo, ventajosamente en la calidad del producto a secar y además aumenta el rendimiento del procedimiento de secado.
- 35 40 45 50 55 60 En una forma de realización especialmente preferida del procedimiento según la invención, al quemador se le suministran gases de escape adicionales como comburente, como aire de refrigeración y/o para la refrigeración de muffa. Estos gases de escape adicionales proceden preferentemente de una producción o fabricación de placas de material de madera, por ejemplo, aire de salida de prensa, aire de salida de sierra y/o aire de salida de caldera. Esta integración de diferentes fuentes de emisión en el procedimiento según la invención tiene la ventaja de que los diferentes gases de escape se pueden tratar posteriormente dentro de la cámara de combustión, a fin de conseguir de esta manera una combustión de sustancias nocivas en los gases de escape. Especialmente por motivos económicos

5 del procedimiento se prefiere reutilizar y tratar posteriormente de esta manera diferentes flujos de aire de salida, en particular todos los flujos de aire de salida de una fabricación de placas de material de madera. Preferentemente se precalientan los gases de escape adicionales antes del suministro como comburente. Por ello pueden estar previstos intercambiadores de calor correspondientes, por ejemplo, intercambiadores de calor de aceite térmico. Mediante un precalentamiento de los gases de escape antes del suministro a la cámara de combustión se puede alcanzar la temperatura en la cámara de combustión de forma especialmente económica para el procedimiento.

10 En una forma de realización especialmente preferida del procedimiento según la invención, el suministro del aire de refrigeración al quemador se efectúa a través de un anillo de tobera interior y exterior en el techo de cámara de combustión. Estos anillos de tobera se pueden controlar de forma especialmente ventajosa separadamente uno de otro. Preferentemente el anillo de tobera interior y/o el anillo de tobera exterior presentan un ángulo de soplado ajustado anteriormente para el combustible respectivo entre aproximadamente 0 y aproximadamente 60°. Mediante esta configuración del suministro del aire de refrigeración o el techo de cámara de combustión y el suministro de aire especial unido con ello en la cámara de combustión, conducción del aire secundario y formación de condensados se puede efectuar la combustión en la cámara de combustión de manera especialmente ventajosa.

20 El suministro de aire de refrigeración en el quemador se puede alimentar preferentemente del flujo parcial de vapores desprendidos, que se desvía, por ejemplo, del o de los intercambiadores de calor. El control de los diferentes anillos para el suministro de aire de refrigeración en el techo de cámara de combustión se efectúa preferentemente mediante válvulas apropiadas.

25 En otra forma de realización preferida del procedimiento según la invención se refrigera la mufla del quemador. Por ejemplo, la mufla se puede refrigerar con aire fresco. En otra forma de realización se efectúa la refrigeración de la mufla con el aire del proceso. Por ejemplo, por ello a la mufla se le puede suministrar aire de refrigeración que se desvía del flujo parcial de vapores desprendidos, que procede del desvío de los vapores desprendidos antes, después o dentro del o de los intercambiadores de calor. En otras formas de realización como aire de refrigeración de la mufla se puede conducir gas de escape de quemador tras atravesar el intercambiador de calor y/o gases de escape que se desvían antes de la salida a través de la chimenea, en particular gases de escape que han pasado el filtro. La regulación de la refrigeración de la mufla se efectúa preferentemente según la temperatura de la mufla para garantizar una protección de la mufla. La regulación se puede efectuar además según el contenido del monóxido de carbono de los gases de escape, pudiendo existir una superposición de la regulación de temperatura de la mufla.

35 La invención comprende además un procedimiento para la fabricación de placas de material de madera, descortezándose los troncos de madera y procesándose en un dispositivo de trituración, en particular un dispositivo de arranque de viruta y/o de desfibrado para formar virutas y/o fibras. Las virutas y/o fibras se secan en un dispositivo de secado y eventualmente se procesan con adición de aglutinantes y/o aditivos adicionales en un dispositivo de prensado para forma placas y eventualmente se cortan. Este procedimiento se caracteriza porque para el secado de las virutas y/o fibras se lleva a cabo un procedimiento que se describe arriba. Respecto a otras características del procedimiento para la fabricación de placas de material de madera se hace referencia a la descripción anterior.

40 La invención comprende además un dispositivo para el secado de un producto a granel, en particular de fibras de madera y/o virutas de madera, con un secador, en particular un secador de tambor, que está previsto para ser atravesado por una mezcla de vapor – gas en un circuito de secado. El dispositivo comprende al menos un intercambiador de calor para el calentamiento indirecto de la mezcla de vapor – gas y un quemador. El quemador genera un gas de escape de quemador, que está previsto para el calentamiento indirecto de la mezcla de vapor – gas. Además, está previsto al menos un conducto de desvío hacia el quemador antes, después y/o dentro del al menos un intercambiador de calor para un flujo parcial de los vapores desprendidos de secado y al menos un conducto para el flujo parcial restante de los vapores desprendidos de secado hacia el secador.

50 El dispositivo según la invención se caracteriza porque para el impulso del flujo parcial de los vapores desprendidos de secado hacia el secador está previsto al menos un ventilador de vapores desprendidos parciales regulable. Respecto a otras características del dispositivo según la invención se remite a la descripción anterior.

55 Finalmente la invención comprende una instalación para la fabricación de placas de material de madera con al menos un dispositivo de trituración, en particular un dispositivo de arranque de viruta y/o de desfibrado, al menos un dispositivo de prensado y al menos un dispositivo de secado para un producto a granel, según se ha descrito arriba. Respecto a otras características de esta instalación para la fabricación de placas de material de madera o para el dispositivo de secado de esta instalación se remite a la descripción anterior.

60 El procedimiento según la invención para el secado de un producto a granel es apropiado en particular para el secado de virutas de madera. La atmósfera de vapor prevista según la invención en el circuito de secado repercute de forma especialmente ventajosa en la calidad de las virutas. Mediante el secado cuidadoso realizado por ello de las virutas se

consiguen virutas blandas y flexibles plásticamente, que no muestran esencialmente un descoloramiento térmico. Mediante la atmósfera de gas inerte durante el secado se reduce el potencial de inflamabilidad del producto a secar y con ello el peligro de incendio en el secador o en toda la instalación. Lo correspondiente es válido si el procedimiento según la invención se aplica al secado de las fibras de madera. En el secado de las fibras de madera es ventajosa en particular la humedad controlada y comandada según la invención del producto a secar, ya que con frecuencia la humedad de las fibras de madera es habitualmente problemática en su procesamiento ulterior, en particular en el tramo de prensado. Al contrario que en el procesamiento de virutas de madera, no tiene lugar un almacenamiento intermedio de las fibras de madera secadas. Mejor dicho el prensado de las fibras de madera se conecta directamente con el secado, de forma que el contenido de humedad del producto a secar se reproduce directamente en el tramo de prensado. El procedimiento según la invención provoca la ventaja de que se puede poner a disposición una calidad controlada e invariablemente buena del producto a granel secado para el procesamiento ulterior.

Otras ventajas y características de la invención se deducen de la descripción siguiente del dibujo en conexión con los ejemplos de forma de realización y las reivindicaciones dependientes. En este caso las diferentes características pueden ser realizadas respectivamente por sí mismo o en combinación entre sí.

En los dibujos muestran:

Fig. 1 una representación esquemática de un diagrama de bloques para una instalación que es apropiada para una realización preferida del procedimiento según la invención;

Fig. 2 una representación esquemática de un diagrama de bloques para una instalación a fin de llevar a cabo una realización preferida del procedimiento según la invención con ampliaciones en la conducción de aire; y

Fig. 3 una representación esquemática de un diagrama de bloques para una instalación a fin de llevar a cabo una realización preferida del procedimiento según la invención con integración de una instalación de caldera.

### Ejemplos de forma de realización

El diagrama de bloques mostrado en la Figura 1 de una instalación para llevar a cabo un procedimiento según la invención comprende un secador de tambor 1, una carcasa de descarga 2, un dispositivo de purificación 3, intercambiadores de calor 4, una cámara de combustión 5, un filtro 6, así como una chimenea 7. Entre el secador de tambor 1 y el dispositivo de purificación 3 está dispuesto un ventilador de vapores desprendidos de secado 8, entre el filtro 6 y la chimenea 7 está dispuesto un ventilador de gases de escape de quemador 9 y entre los intercambiadores de calor 4 y la cámara de combustión 5 está dispuesto un ventilador de vapores desprendidos parciales 10 regulable.

El secador 1 puede estar equipado de una zona de estabilización 11 y un dispositivo dosificador 12.

El secador de tambor 1 se carga con un producto a granel, por ejemplo, con virutas de madera y/o fibras de madera. Los gases de secado, que se suministran al secador de tambor 1, se calientan a través de los intercambiadores de calor 4 y presentan temperaturas de aproximadamente 250 °C hasta aproximadamente 600 °C. El calentamiento de los gases de secado en los intercambiadores de calor 4 se efectúa a contracorriente cruzada mediante gases de combustión de la cámara de combustión 5. Estos gases de combustión presentan temperaturas de aproximadamente 750 °C hasta aproximadamente 900 °C. Dentro de la cámara de combustión 5 se alcanzan temperaturas de aproximadamente 750 °C hasta aproximadamente 1050 °C, pudiéndose utilizar como combustible, por ejemplo, gas natural, crudo ligero y/o polvo de madera u otros desechos de la producción de placas de material de madera. Los diferentes combustibles se pueden quemar individualmente o en cualquier mezcla.

Después de que el producto a secar ha atravesado el secador de tambor 1, puede estar prevista una zona de estabilización 11 para el producto a secar y/o una carcasa de descarga 2 para la retirada del producto a granel secado. Los gases de secado o vapores desprendidos de secado se transfieren mediante el ventilador de vapores desprendidos de secado 8 a uno o varios dispositivos de purificación 3, preferentemente separadores de ciclón. Alternativa o adicionalmente a ello puede estar previsto un ventilador de vapores desprendidos de secado entre el dispositivo de purificación 3 y el intercambiador de calor 4. En el dispositivo de purificación 3 se efectúa la separación del polvo fino y otras partículas. El material separado se puede alimentar ventajosamente a la producción. Después de que los vapores desprendidos de secado han atravesado los dispositivos de purificación 3, se alimentan a uno o varios intercambiadores de calor 4. Son especialmente preferidos dos intercambiadores de calor conectados en paralelo. Dentro de los intercambiadores de calor 4 se calientan los vapores desprendidos de secado de aproximadamente 110 °C hasta aproximadamente 130 °C a aproximadamente 250 °C hasta aproximadamente 600 °C. Esto se efectúa a contracorriente cruzada mediante los gases de escape de quemador de la cámara de combustión 5. Dentro de los intercambiadores de calor 4 se extrae un flujo parcial de vapores desprendidos y se suministra a la cámara de combustión 5 como comburente y/o aire de refrigeración. Este flujo parcial de vapores desprendidos se impulsa por el

5 ventilador de vapores desprendidos parciales 10 regulable. El gas de escape de quemador, que sirve para el calentamiento de los gases de secado en el intercambiador de calor 4, se conduce a un filtro 6 después de atravesar los intercambiadores de calor 4. En este caso se trata en particular de un electrofiltro, preferentemente de un electrofiltro seco. El filtro 6 se opera preferentemente en régimen aspirador, en el que un ventilador de gases de escape de quemador 9 está conectado después del filtro 6. El gas de escape de quemador así purificado se emite a través de la chimenea 7 a la atmósfera.

10 Según la invención el secado de las virutas se efectúa en un circuito de vapor propio. Por ello de forma especialmente ventajosa se puede lograr un contenido de vapor elevado y por consiguiente un secado cuidadoso, que repercute de forma positiva en la calidad del producto a secar. Además, por ello se mantiene bajo el ensuciamiento y con ello el desgaste dentro del circuito de secado. También se mejora la protección contra incendios por un calentamiento indirecto del secador y por el circuito de secado propio.

15 La regulación del ventilador de vapores desprendidos parciales 10 se efectúa por los niveles de sustancias nocivas de los gases de escape de quemador, a saber, por niveles de concentración de óxido de nitrógeno y/o niveles de concentración de monóxido de carbono. El ventilador de vapores desprendidos parciales se puede regular además por un contenido máximo de gas inerte en el circuito de secado o por el contenido de oxígeno en el gas de escape de quemador.

20 En una forma de realización preferida se efectúa de forma adecuada un control de la carga de agua en el secador mediante el dispositivo dosificador 12 en la carga del secador de tambor 1 con producto a granel, en el que el producto a granel se dosifica en función de la humedad de diferentes fracciones de producto a granel durante la carga del secador de tambor 1.

25 Como comburente para el quemador 5 se utilizan preferentemente diferentes gases de escape de la fabricación de placas de material de madera, por ejemplo, aire de salida de prensa, aire de salida de sierra y/o aire de salida de caldera. Los diferentes gases de escape se precalientan preferentemente antes del suministro como comburente, en particular mediante intercambiadores de calor.

30 La Figura 2 muestra un diagrama de bloques de una instalación según la invención para el secado continuo de un producto a granel, en el que están mostradas diferentes posibilidades de la conducción del aire. Los diferentes elementos de la instalación están designados con las mismas referencias que en la Figura 1. El ventilador de vapores desprendidos de secado 8' está dispuesto entre el dispositivo de purificación 3 y los intercambiadores de calor 4. Esta disposición puede estar prevista alternativa o adicionalmente a la disposición del ventilador de vapores desprendidos de secado 8 entre el secador 1 y el dispositivo de purificación 3. Al quemador 5 se le suministra el aire de refrigeración a través del techo de cámara de combustión en dos anillos. Este aire de refrigeración se desvía a partir de los vapores desprendidos de secado dentro de los intercambiadores de calor 4 y se impulsa mediante el ventilador de vapores desprendidos parciales 10 regulable. Este flujo de aire se puede complementar o sustituir por otra fuente de aire 13. Adicionalmente este flujo de aire se puede complementar por un desvío de un flujo parcial de los gases de secado calientes después de los intercambiadores de calor 4. Estos flujos de aire conectados adicionalmente están representados en la Figura 2 en conducción de raya a trazos. A los gases de escape de quemador que abandonan el quemador 5, antes de que se conduzcan a los intercambiadores de calor 4, se les puede conducir el gas de escape de quemador que ya ha atravesado los intercambiadores de calor 4, en particular gas de escape de quemador que ya ha atravesado el filtro 6. Este gas de escape de quemador se puede conducir de nuevo alternativa o adicionalmente a ello también como aire de refrigeración de mufla y/o comburente a la cámara de combustión 5. Para el impulso de los flujos de gases de escape de quemador están previstos preferentemente ventiladores 14 y 15.

50 El comburente para el quemador 5 puede proceder preferentemente de diferentes fuentes. Por ejemplo, para ello se puede utilizar aire de salida de prensa 16 y/o aire de salida de sierra 17. Este aire de salida se impulsa por otro ventilador 18 y se suministra a la cámara de combustión 5 como comburente. Este comburente se precalienta ventajosamente antes de la introducción en la cámara de combustión 5, en particular por un intercambiador de calor 19 que se alimenta por aire de salida de caldera 20. Este aire de salida de caldera se suministra preferentemente después de atravesar el intercambiador de calor 19 al filtro 6 y se emite a través de la chimenea 7 a la atmósfera.

55 La Figura 3 muestra una configuración adicional de una instalación para llevar a cabo el procedimiento según la invención con la integración de una instalación de calderas y diferentes flujos de aire. Los diferentes elementos de la instalación se designan con las mismas referencias que en la Figura 1. La instalación presenta un secador 1, una carcasa de carga 2, un dispositivo de purificación 3 en forma de dos separadores de ciclones y un intercambiador de calor 4 en el propio circuito de secado. El intercambiador de calor 4 se alimenta por aire de salida de quemador 5. Dentro del intercambiador de calor 4 se desvía un flujo parcial de los vapores desprendidos de secado. El flujo parcial se impulsa y se controla con el ventilador de vapores desprendidos parciales 10 regulable y se alimenta al quemador 5 como aire de refrigeración. El suministro de aire de refrigeración se efectúa a través de anillos de tobera 30 interiores y

exteriores en el techo de cámara de combustión del quemador 5.

5 La mufla 21 del quemador 5 se refrigera por la conducción del aire de refrigeración. Este aire de refrigeración se impulsa mediante el ventilador 15. La alimentación de este conducto de aire de refrigeración o la refrigeración de la mufla 21 se puede efectuar a través de diferentes conductos. Por ejemplo, se puede efectuar la refrigeración de la mufla con aire fresco 25. Alternativa o adicionalmente a ello se puede efectuar una alimentación con vapores desprendidos parciales 22, con gas de escape de quemador después del intercambiador de calor 23 o aire de salida después del electrofiltro 24. La conducción de estos flujos de aire diferentes se puede efectuar por válvulas previstas correspondientemente. El aire de combustión para el quemador 5 se impulsa por el ventilador 18. Como aire de 10 combustión se puede utilizar aire de salida de prensa 16 o del lavador de prensa o de la sierra 17 y/u otro aire de salida 27. Este aire de salida se calienta por un intercambiador de calor 19, en particular un intercambiador de calor de aire / aire.

15 La conducción como aire de combustión se controla por una olla de mezcla 26. El intercambiador de calor 19 se alimenta por gases de escape que se originan en la instalación de calderas 28. Para el control de la temperatura del aire de salida de caldera para el intercambiador de calor 19 puede estar previsto un intercambiador de calor 29 adicional, en particular un intercambiador de calor de aceite térmico. El aire de combustión precalentado mediante el intercambiador de calor 19 se puede conducir mediante conexión correspondiente en la olla de calor 26 hacia el quemador 5, hacia la combustión de la instalación de caldera 28 y/o hacia la chimenea 7. 20



## REIVINDICACIONES

1. Procedimiento para el secado continuo de producto a granel, en particular de fibras de madera y/o virutas de madera, en un secador (1), en particular un secador de tambor, que se carga con el producto a granel y se atraviesa por una mezcla de vapor – gas en un circuito de secado, en el que la mezcla de vapor – gas se calienta a través de al menos un intercambiador de calor (4) de forma indirecta por un gas de escape de quemador calentado en al menos un quemador (5), y los vapores desprendidos de secado se suministran y se calientan en el al menos un intercambiador de calor (4), y antes, después y/o dentro del al menos un intercambiador de calor (4) se desvía al menos un flujo parcial de los vapores desprendidos de secado para la introducción en el quemador (5), y el flujo parcial restante se conduce nuevamente al secador (1), caracterizado por que el flujo parcial hacia el quemador (5) se impulsa por al menos un ventilador de vapores desprendidos parciales (10) regulable, que se regula por niveles de sustancias nocivas del gas de escape de quemador y cuyo ventilador de vapores desprendidos parciales regulable (10) aumenta el caudal y la velocidad del flujo parcial de los vapores desprendidos de secado hacia el quemador cuando aumenta el contenido de humedad en los vapores desprendidos de secado.
2. Procedimiento según la reivindicación 1, caracterizado por que los niveles de sustancias nocivas del gas de escape de quemador son óxidos de nitrógeno y/o monóxidos de carbono.
3. Procedimiento según una de las reivindicaciones precedentes, caracterizado porque los vapores desprendidos de secado se impulsan después del secador (1) por al menos un ventilador de vapores desprendidos de secado (8).
4. Procedimiento según una de las reivindicaciones precedentes, caracterizado por que la carga de agua en el secador (1) se controla, en el que se dosifica preferentemente el producto a granel en función de la humedad de diferentes fracciones de producto a granel durante la carga del secador (1).
5. Procedimiento según una de las reivindicaciones precedentes, caracterizado por que el suministro de aire de refrigeración al quemador (5) se efectúa a través de un anillo de tobera interior y exterior en el techo de cámara de combustión, en el que se pueden controlar preferentemente los anillos de tobera de forma separada uno de otro.
6. Procedimiento según la reivindicación 5, caracterizado por que el anillo de tobera interior y/o exterior presenta un ángulo de soplado entre aproximadamente 0 y aproximadamente 60°, que se puede ajustar preferentemente según el combustible.
7. Dispositivo para el secado de producto a granel, en particular de fibras de madera y/o virutas de madera, con un secador (1), en particular un secador de tambor, al menos un quemador (5) y al menos un intercambiador de calor (4), que está previsto para calentar de forma indirecta una mezcla de vapor – gas para el secado del producto a granel en el secador (1), al menos un conducto de desvío antes, después y/o dentro del al menos un intercambiador de calor (4) hacia el quemador (5) para un flujo parcial de los vapores desprendidos de secado, y al menos un conducto para el flujo parcial restante hacia el secador (1), caracterizado por que en el conducto de desvío hacia el quemador (5) está previsto al menos un ventilador de vapores desprendidos parciales (10) regulable, que se puede regular por niveles de sustancias nocivas del gas de escape de quemador y cuyo ventilador de vapores desprendidos parciales (10) regulable está configurado de tal manera que aumenta el caudal y la velocidad del flujo parcial de los vapores desprendidos de secado hacia el quemador, cuando aumenta el contenido de humedad en los vapores desprendidos de secado.
8. Dispositivo según la reivindicación 7, caracterizado por que los niveles de sustancias nocivas de los gases de escape de quemador son óxidos de nitrógeno y/o monóxidos de carbono.
9. Dispositivo según una de las reivindicaciones 7 ó 8, caracterizado por que para el control de la carga de agua en el secador (1) está previsto un dispositivo dosificador (12).
10. Dispositivo según una de las reivindicaciones 7 a 8, caracterizado por que el quemador (5) presenta un techo de cámara de combustión con un anillo de tobera interior y exterior con una capacidad de control por separado.
11. Dispositivo según la reivindicación 10, caracterizado por que el anillo de tobera interior y/o exterior presenta un ángulo de soplado de aproximadamente 0 a aproximadamente 60°.
12. Instalación para la fabricación de placas de material de madera con al menos un dispositivo de trituración, al menos un dispositivo de secado y al menos un dispositivo de prensado, caracterizada por que está previsto un

dispositivo de secado conforme al dispositivo según una de las reivindicaciones 7 a 11.

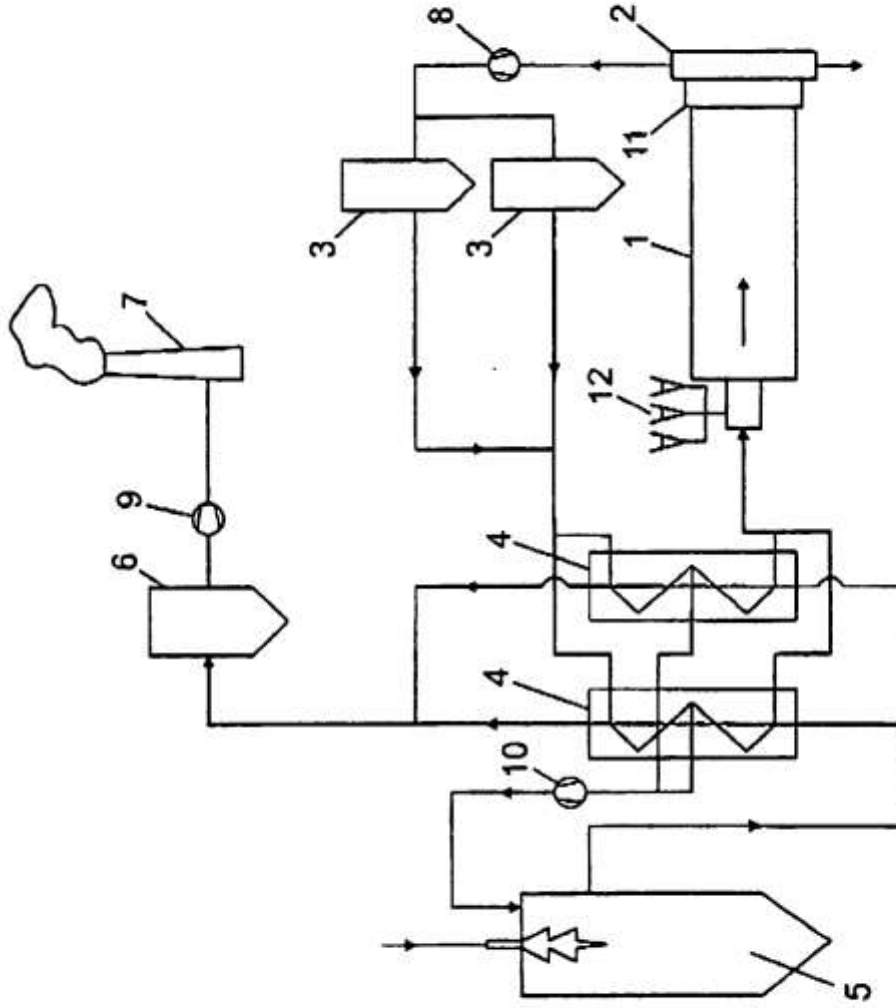


Fig.1

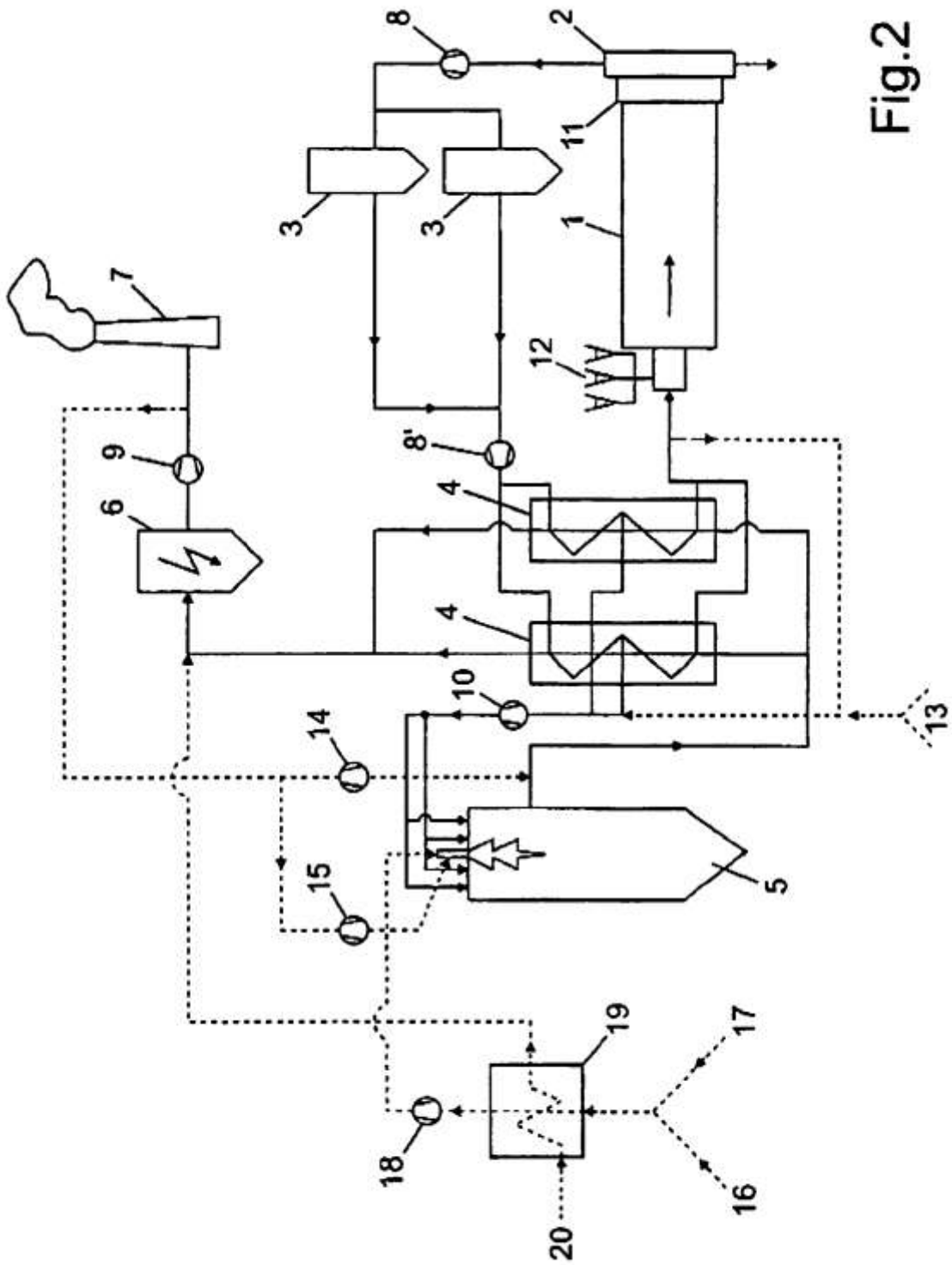


Fig.2

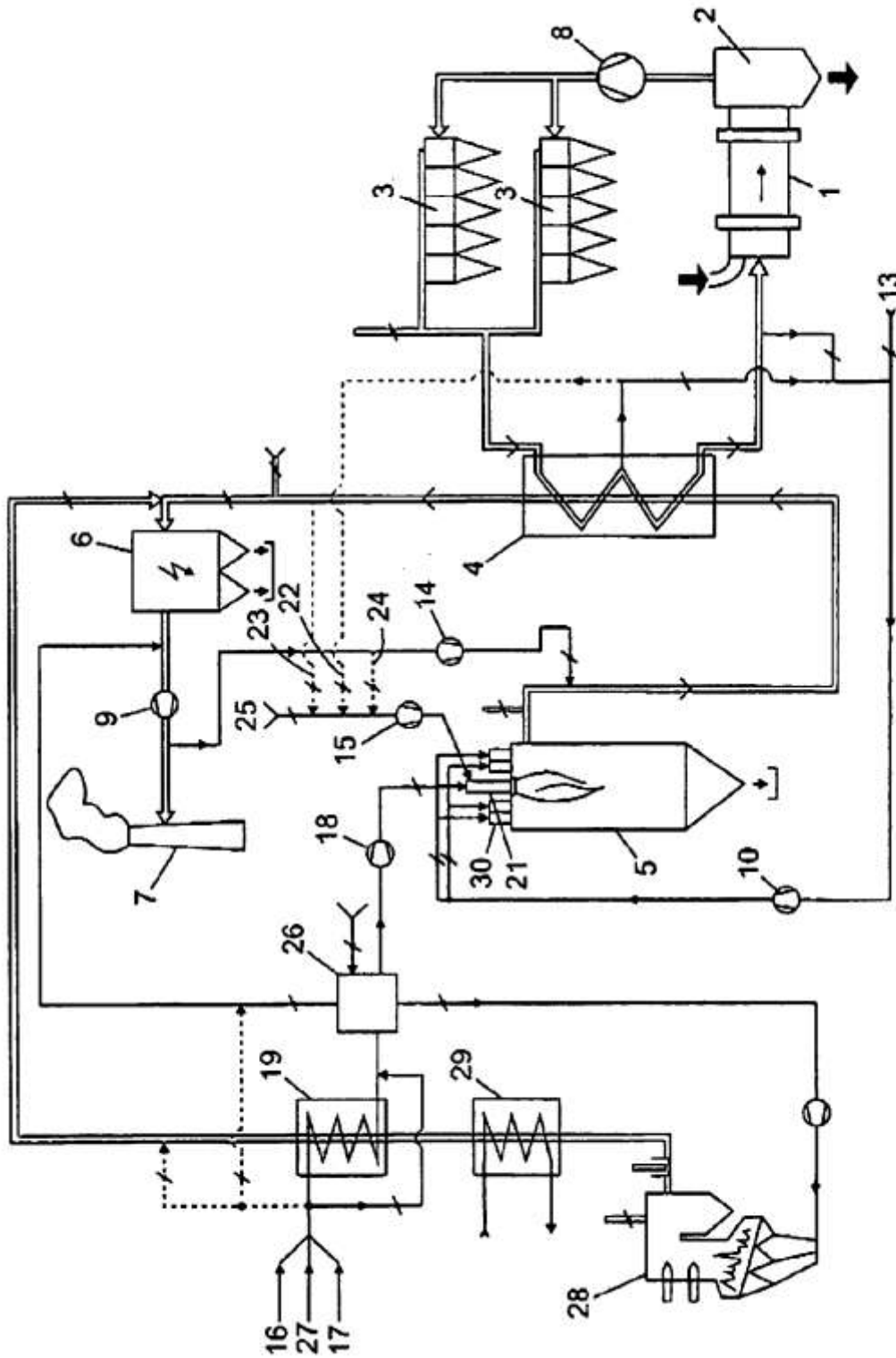


Fig.3