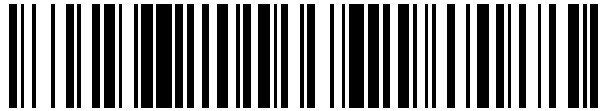


19



OFICINA ESPAÑOLA DE
PATENTES Y MARCAS

ESPAÑA



11 Número de publicación: **2 554 706**

21 Número de solicitud: 201400863

51 Int. Cl.:

A01G 9/02

(2006.01)

12

SOLICITUD DE PATENTE

A1

22 Fecha de presentación:

03.11.2014

43 Fecha de publicación de la solicitud:

22.12.2015

71 Solicitantes:

NARIO GUTIÉRREZ, José Luis (100.0%)
Camino del Barco, 8

28700 San Sebastián de los Reyes (Madrid) ES

72 Inventor/es:

NARIO GUTIÉRREZ, José Luis

74 Agente/Representante:

RODRÍGUEZ ESCALONA CALVO, Álvaro

54 Título: **Macetero compacto para albergar jardín vertical interior con sistema de riego, drenaje y desagüe**

57 Resumen:

La presente invención se refiere a un macetero compacto decorativo, portátil, de fácil manejo, con reducidas dimensiones, capaz de albergar en sus habitáculos gran variedad de plantas, consiguiendo con ello un jardín vertical doméstico de sobremesa. El funcionamiento del sistema de riego se basa en el vertido de agua sobre la bandeja de riego (1). El agua cae por gravedad a través de todos los habitáculos donde se alojan las plantas hasta alcanzar el depósito de desagüe (14) sito en la parte inferior. El agua sobrante se elimina del macetero extrayendo el depósito de desagüe (14).

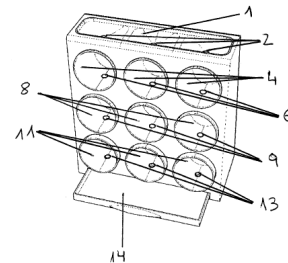


Figura 1.

DESCRIPCIÓN

Macetero compacto para albergar jardín vertical interior con sistema de riego, drenaje y desagüe.

5

Sector de la técnica

El sector de la técnica en el cual se engloba la presente invención es el de la decoración de interiores.

10

Estado de la técnica

A fecha de hoy tenemos conocimiento de una amplia diversidad de dispositivos y sistemas que permiten la consecución de un jardín vertical. La mayoría de ellos, son útiles para su exposición en espacios exteriores, debido a su mayor tamaño y al peso de los elementos en los que son fabricados.

15

Varios de estos dispositivos diseñados para su empleo como jardines verticales, están dotados de sistemas de riego propios, diferentes del sistema propuesto por nuestra invención, y que cuentan con los inconvenientes de una compleja y costosa desde el punto de vista económico instalación así como del riesgo de fugas de agua, tantos sobrantes como circulantes que pueden llegar a ocasionar daños estéticos e incluso estructurales. Estos inconvenientes dificultan notablemente su uso en espacios interiores.

20

Entre otros muchos dispositivos, tenemos conocimiento de la patente U.S. 2001/094153 A1 en la que se propone un jardín vertical (vertical wall garden) en la que los elementos que la configuran y que se emplean como recipiente de las plantas, se encuentran de manera directa anclados en la pared. Con esta premisa, resulta difícil su empleo en espacios interiores, además de ser imposible su cambio de ubicación en su entorno.

25

30

La patente española 2.332.259, tiene por finalidad proporcionar una mejora estética en la ornamentación exterior del edificio, además de prestar una labor protectora de la luz solar. El método de riego previsto se basa en la incorporación de un pequeño aljibe para contener el agua, líquido que después se distribuye por los orificios del drenaje. Estos mismos a su vez se distribuyen por donde se encuentran los cultivos sin que sea posible una correcta evacuación del líquido excedente.

35

Al ir incorporado a una ventana contradeslizante, el tipo de vegetal que puede ser cultivado se encuentra muy limitado dadas las reducidas dimensiones del espacio disponible para el desarrollo y crecimiento de la vegetación.

40

El modelo de utilidad U 1.079.201, permite el apilamiento de macetas o tiestos siendo el hormigón armado con fibras de mallazo, como principal elemento en su composición. El elevado peso de sus componentes, se traduce en una máxima dificultad de manejo y movimiento, impidiendo su empleo con fines decorativos en zonas interiores.

45

La patente europea EP 09825665 (4), con número de publicación en España 2.424.821, nos presenta un sistema de posicionamiento y ensamblaje de macetas a través de su colocación en una malla de sujeción reticulada. Con esa base se permite la disposición de los tiestos en varias formas y clases. Sin embargo, nada se especifica en relación al riego y a la necesaria recogida de los excesos de agua procedentes de éstos.

50

Por último, creemos necesario hacer mención a un producto denominado "*minigarden vertical*", que podemos encontrar en la web "*minigarden.net/minigarden-vertical*". El mismo es descrito como un conjunto o sistema modular, de cultivo vertical de plantas, para ambientes interiores o exteriores. Además, como características del mismo, se predica del sistema que es autoportable y autodrenante.

El sistema de riego y drenaje previsto para el objeto, es diferente en gran medida al aquí propuesto, e independiente en cada uno de sus característicos módulos. De esta manera, el riego se realiza aplicando el agua de modo directo en el módulo correspondiente, evacuando el agua sobrante, por la parte inferior de cada módulo. Dicha agua es drenada hacia el plato que constituye la base del conjunto, donde se acumulan a su vez los restos del agua empleada en el riego de todos los elementos modulares del sistema. Por tanto, una vez llevado a cabo el riego, esa agua sobrante no se vuelve a invertir en el riego de los módulos situados en los niveles inferiores, tal y como se deduce de la invención ahora propuesta.

La acumulación en el plato base del agua excedente empleada en el riego del conjunto representa de manera inexorable un indeseable riesgo de desborde con potenciales perniciosos para el entorno cercano.

Además, tanto por las grandes dimensiones del objeto como por los elementos más pesados en los que se fabrica, el manejo y movilidad del sistema es ostensiblemente más aparatoso y difícil, haciendo inviable su uso, por ejemplo, como elemento decorativo de sobremesa. Según las especificaciones técnicas, el peso es superior a 3 kg en vacío. Una vez incorporados el sustrato y las plantas en sus ubicaciones, el peso total se amplía de manera ostensible pudiendo superar los 6 kilos. Todo ello implica un difícil manejo y portabilidad del sistema.

Objeto de la invención

En los últimos años y debido al elevado coste del espacio habitable en las ciudades, se ha ido originando una tendencia consistente en un mayor aprovechamiento de superficies exteriores urbanas verticales con fines decorativos y respetuosos con el medio ambiente. Es cada vez más frecuente en grandes urbes encontrar paredes y muros decorados con elementos vegetales, así como por paneles antirruído de autopistas y viales.

Esta inercia por ocupar amplios espacios verticales infrautilizados ha inspirado a profesionales de la decoración que han comenzado a darle uso en paredes interiores de hogares y oficinas.

Sin embargo, quedaría vacante el empleo ornamental de superficies horizontales de menores dimensiones que los espacios verticales anteriormente mencionados, tales como mesas, encimeras o mostradores.

Con estas premisas sería por tanto deseable un dispositivo que permita alojar un tipo de vegetación natural y variada ocupando un reducido espacio, que idealmente reuniera características tales como dimensiones pequeñas, portabilidad, fácil manejo, limpieza en su uso, sin requerir ningún tipo de instalación previa, sin olvidamos de su carácter eminentemente decorativo.

Nuestra invención satisface todas y cada una de las características de la necesidad descrita anteriormente.

5 El pequeño tamaño en el que se presenta este dispositivo, lo hace indicado para su empleo en centros y sobremesas, apoyado en superficies horizontales, sin la necesidad de ser utilizado colgado en paredes o muros, evitando efectuar taladros en estos.

10 Los cultivos albergados en el objeto propuesto, serían ayudados en su desarrollo y conservación por un sistema de riego por inundación de los habitáculos en los cuales se hallan alojadas las plantas. Gracias a la bandeja de desagüe con la que cuenta el dispositivo propuesto en su parte inferior se logra dotar al invento de un sistema sencillo de eliminación del agua sobrante del riego.

15 La presentación del macetero compacto para albergar jardín vertical interior con sistema de riego y desagüe, puede variar en función del número de habitáculos de los que disponga el sistema. En inicio, y como se deduce de la figura 1, proponemos un sistema compacto capaz de albergar un total de nueve habitáculos en los que se desarrollan las plantas, distribuidos en tres columnas de tres filas cada uno, distinguiendo en esta
20 Este sistema contaría con unas dimensiones aproximadas de 25 centímetros de alto, 23,5 de ancho y una profundidad de 7 centímetros.

25 El segundo tipo de macetero compacto, conforme se describe en la figura 4, estaría diseñado para alojar cuatro habitáculos, repartidos en dos columnas y dos filas. Las dimensiones del dispositivo serían de 23 centímetros de alto, 20 de ancho y 7 centímetros de fondo.

30 En ambos casos, el material elegido para su fabricación sería el plástico, circunstancia que mejoraría aspectos tales como la facilidad a la hora de ser transportado y la posibilidad de ser utilizado como elemento decorativo de sobremesa. También puede ser prevista su realización con otro tipo de elementos, tales como la cerámica o el barro entre otros.

Ejemplo de realización

35 Para una adecuada utilización de la invención propuesta, partiremos del macetero compacto para albergar jardín vertical de interior, con sistema de riego, drenaje y desagüe, con la totalidad de sus habitáculos vacíos, sin ningún tipo de material vegetal en su interior. A continuación, se introducirán en cada uno de estos habitáculos el
40 sustrato que servirá de aporte nutritivo suficiente para el correcto desarrollo pretendido de las plantas o semillas que vayan a ocupar los correspondientes habitáculos, distinguiendo entre tres habitáculos superiores (4), tres habitáculos medios (8) y tres habitáculos inferiores (11). Para el dispositivo alternativo propuesto, que consta de cuatro habitáculos para aportar las plantas, diferenciaremos entre dos habitáculos superiores (5) y dos
45 habitáculos inferiores (12).

Una vez que las plantas y el sustrato están distribuidos y alojados en los habitáculos, habrá que proceder a suministrar las dosis de agua necesarias para el desarrollo y mantenimiento de las mismas, mediante un sistema de riego por inundación. A estos
50 efectos, se aplicará la cantidad adecuada de agua en la bandeja de riego (1), situada en la parte superior del macetero. Esta agua, va cayendo por gravedad a través de los tres

5 orificios de riego (2), situados a lo largo y ancho de la bandeja de riego. El diseño cóncavo de la bandeja de riego (1) permite la evacuación de toda el agua suministrada evitando su estancamiento. Gracias a las canalizaciones de riego superiores (3) el agua en primer lugar, va cayendo lentamente a los tres habitáculos superiores (4) llevando a cabo la función de riego.

10 El agua recibida de la bandeja de riego (1), será aprovechada por la planta para su crecimiento y desarrollo, siendo el agua sobrante evacuada a través de los orificios de riego y drenaje superiores (6), situados en las bases de los tres habitáculos superiores (4). El agua es conducida por las canalizaciones de riego medias (7) a las plantas situadas en los tres habitáculos medios (8).

15 De la misma manera, las plantas sitas en los tres habitáculos medios (8) usarán el agua recibida para su correcto sustento, evacuando a través de los orificios de riego y drenaje medios (9), situados en la base de los propios tres habitáculos medios (8), el agua excedente, con destino a las plantas ubicadas en los tres habitáculos inferiores (11).

20 Para finalizar, el agua llega a las plantas sitas en los tres habitáculos inferiores (11), después de ser transferida desde los tres habitáculos medios (8), a través de las canalizaciones de riego inferiores (10).

25 Estas plantas ahí alojadas aprovecharán para su desarrollo la parte necesaria de agua, siendo la parte sobrante evacuada por los orificios de drenaje y desagüe (13), situados en la parte inferior de los tres habitáculos inferiores (11).

30 Para la variante de fabricación provista de un total de cuatro habitáculos, la realización del invento sería análoga. De este modo, el agua necesaria sería suministrada sobre la bandeja de riego (1), cayendo por gravedad por los orificios de riego (2), y conducida por las canalizaciones de riego superiores (3), a los dos habitáculos superiores (5).

35 El agua sobrante es evacuada por los orificios de riego y drenaje superiores (6), y guiada por las canalizaciones de riego medias (7), sirviendo los excesos de este agua para el riego de las plantas alojadas en los dos habitáculos inferiores (12). Gracias a los orificios de drenaje y desagüe (13), situados en la parte inferior de los dos habitáculos inferiores (12).

40 Para ambos casos, tanto la variante de nueve habitáculos como para la de cuatro, estos excesos, son recogidos en el depósito de desagüe (14), situado en la parte inferior del macetero, eliminando de esta forma la posibilidad de vertidos al exterior del dispositivo.

El cerramiento del dispositivo para una mejor forma de presentación se completa con el uso de una tapa trasera (15).

45 **Descripción de los dibujos**

50 Para complementar la descripción que se está realizando, y con objeto de ayudar a una mejor comprensión de la invención propuesta, se acompañan a la presente memoria descriptiva, como parte integrante de la misma, un juego de dibujos o figuras donde con carácter ilustrativo y no limitativo, se ha representado lo siguiente.

La figura número 1, muestra una vista en perspectiva oblicuo frontal del macetero compacto para albergar jardín vertical, con sistema de riego y drenaje, que facilita la mejor visión de los elementos que lo configuran en la variante prevista para el alojamiento de nueve plantas.

5

La figura número 2, presenta una vista desde un plano oblicuo trasero, con el dispositivo apoyado sobre su base.

La figura número 3, muestra una vista en perspectiva oblicuo frontal de la invención, análoga a la figura número 1, en este caso concreto, para la variante prevista para albergar cuatro plantas.

10

La figura número 4, propone una perspectiva oblicuo trasera, de modo idéntico al propuesto en la figura 2, pero para la variante necesaria para albergar un inferior número de plantas decorativas.

15

REIVINDICACIONES

- 5 1. Macetero compacto para albergar jardín vertical de interior, con sistema de riego, drenaje y desagüe, que se **caracteriza** porque contiene tres habitáculos superiores (4), tres habitáculos medios (8) y tres habitáculos inferiores (11), destinados al alojamiento de plantas y vegetación natural y variada.
- 10 2. Macetero compacto para albergar jardín vertical de interior, con sistema de riego, drenaje y desagüe, que se **caracteriza** porque contiene dos habitáculos superiores (5) y dos inferiores (12), destinados al alojamiento de plantas y vegetación natural y variada.
- 15 3. Macetero compacto para albergar jardín vertical de interior, con sistema de riego, drenaje y desagüe, conforme a la reivindicación 1, **caracterizado** porque contiene un sistema de riego por inundación en el que aplicando el agua en la bandeja de riego (1) sita en la parte superior del dispositivo, va cayendo por gravedad a los tres habitáculos superiores (4) por los orificios de riego (2) y las canalizaciones de riego superiores (3), regando las plantas en éstos ubicadas, y que a su vez, el agua sobrante de este riego, cae de igual modo por gravedad por los orificios de riego y drenaje superiores (6) a las plantas alojadas en los tres habitáculos medios (8), empleando para ello las canalizaciones de riego medias (7) evacuando el agua sobrante por los orificios de riego y drenaje medios (9) a las plantas ubicadas en los tres habitáculos inferiores (11), conduciendo el agua por las canalizaciones de riego inferiores (10).
- 20 4. Macetero compacto para albergar jardín vertical de interior, con sistema de riego, drenaje y desagüe, conforme a la reivindicación 2, **caracterizado** porque contiene de un sistema de riego por inundación en el que aplicando el agua en la bandeja de riego (1) sita en la parte superior del dispositivo, va cayendo por gravedad a los dos habitáculos superiores (5) por los orificios de riego (2) y las canalizaciones de riego superiores (3), regando las plantas en éstos ubicadas, y que a su vez, el agua sobrante de este riego, cae de igual modo por los orificios de riego y drenaje superiores (6) a las plantas alojadas en los dos habitáculos inferiores (12) conduciendo el agua por las canalizaciones de riego medias (7).
- 25 5. Macetero compacto para albergar jardín vertical de interior, con sistema de riego, drenaje y desagüe, conforme a la reivindicación 1, **caracterizado** porque el agua sobrante del riego de las plantas situadas en los tres habitáculos superiores (4), tres habitáculos medios (8) y tres habitáculos inferiores (11), se evacua mediante los orificios de drenaje y desagüe (13) sitos en la base de los tres habitáculos inferiores (11) para la retirada de ese agua desde el depósito de desagüe (14).
- 30 6. Macetero compacto para albergar jardín vertical de interior, con sistema de riego, drenaje y desagüe, conforme a la reivindicación 2, **caracterizado** porque el agua sobrante del riego de las plantas situadas en los dos habitáculos superiores (5) y dos habitáculos inferiores (12), se evacua mediante los orificios de drenaje y desagüe (13) sitos en la base de los dos habitáculos inferiores (12) para la retirada de ese agua desde el depósito de desagüe (14).
- 35 40 45

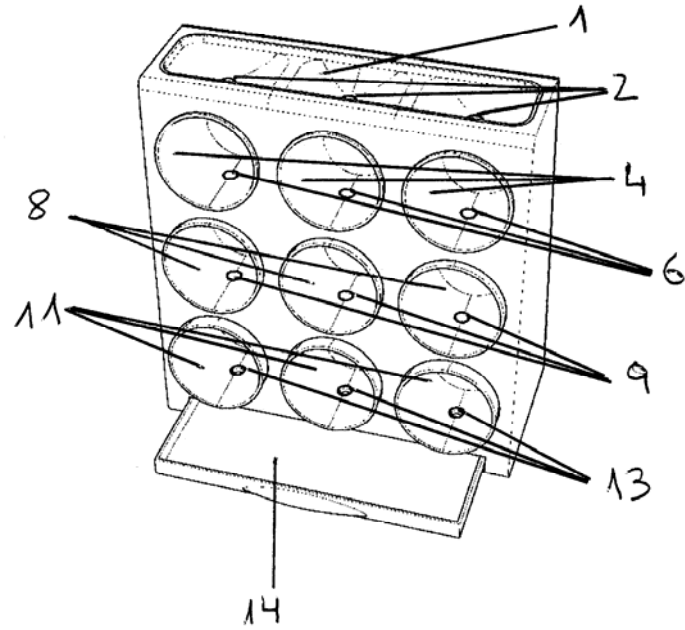


Figura 1.

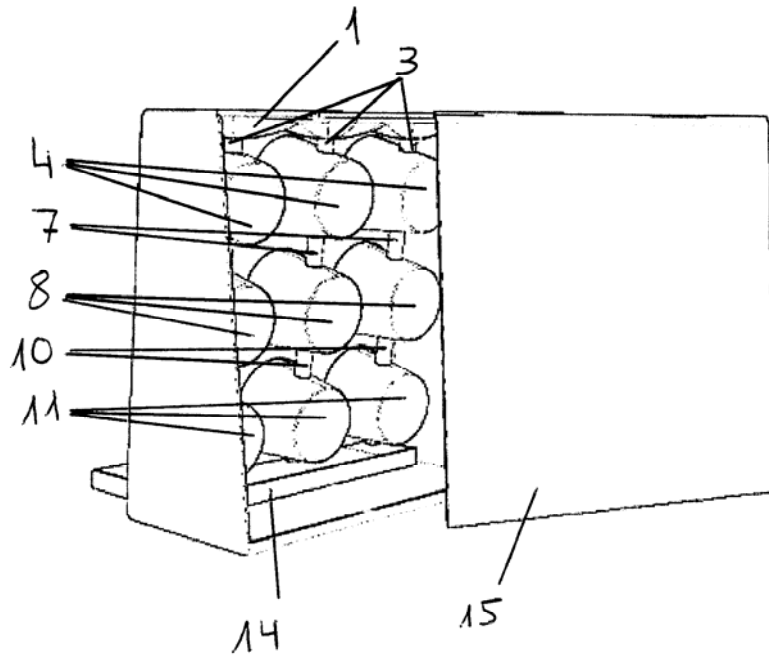


Figura 2

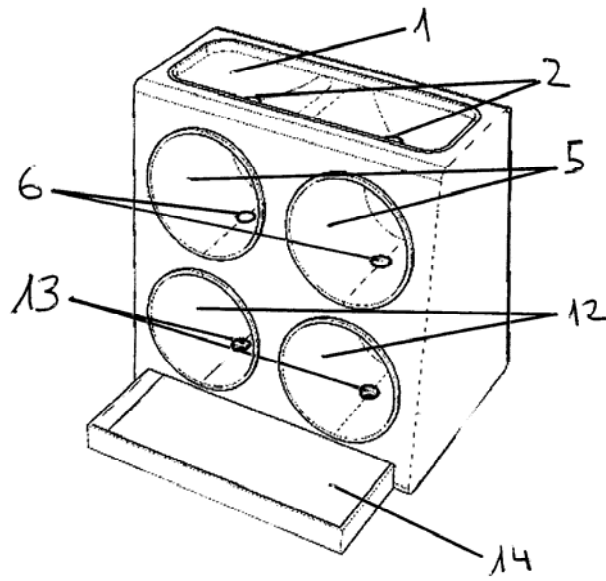


Figura 3

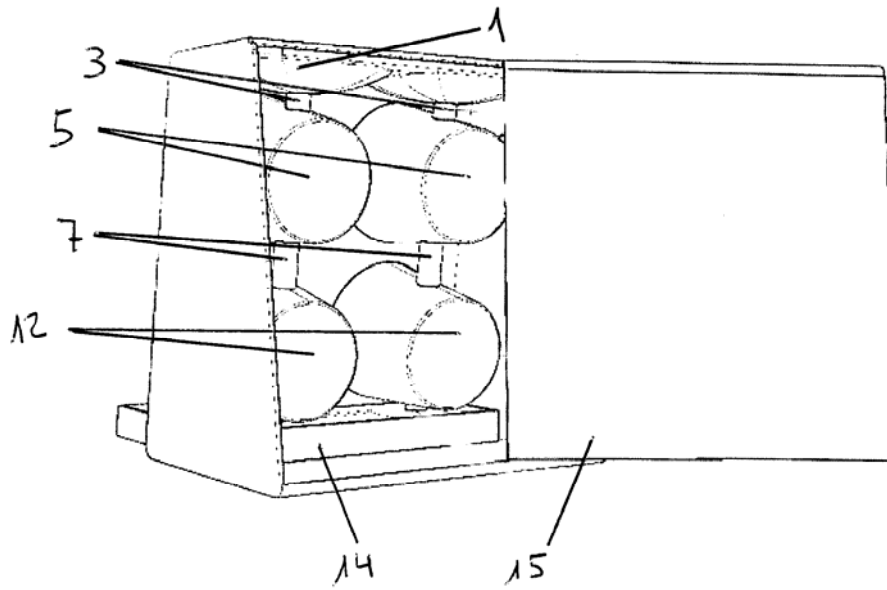


Figura 4



②¹ N.º solicitud: 201400863

②² Fecha de presentación de la solicitud: 03.11.2014

③² Fecha de prioridad:

INFORME SOBRE EL ESTADO DE LA TÉCNICA

⑤¹ Int. Cl.: **A01G9/02** (2006.01)

DOCUMENTOS RELEVANTES

Categoría	⑤ ⁶ Documentos citados	Reivindicaciones afectadas
X	WO 2014017894 A1 (GARCIA ARIZPE IGNACIO) 30.01.2014, todo el documento.	1-6
X	EP 2084957 A1 (SUNTORY HOLDINGS LTD) 05.08.2009, todo el documento.	1-6

Categoría de los documentos citados

X: de particular relevancia

Y: de particular relevancia combinado con otro/s de la misma categoría

A: refleja el estado de la técnica

O: referido a divulgación no escrita

P: publicado entre la fecha de prioridad y la de presentación de la solicitud

E: documento anterior, pero publicado después de la fecha de presentación de la solicitud

El presente informe ha sido realizado

para todas las reivindicaciones

para las reivindicaciones n.º:

Fecha de realización del informe
13.10.2015

Examinador
P. Alonso Gaston

Página
1/4

Documentación mínima buscada (sistema de clasificación seguido de los símbolos de clasificación)

A01G

Bases de datos electrónicas consultadas durante la búsqueda (nombre de la base de datos y, si es posible, términos de búsqueda utilizados)

INVENES, EPODOC, WPI

Fecha de Realización de la Opinión Escrita: 13.10.2015

Declaración

Novedad (Art. 6.1 LP 11/1986)	Reivindicaciones 1-6	SI
	Reivindicaciones	NO
Actividad inventiva (Art. 8.1 LP11/1986)	Reivindicaciones	SI
	Reivindicaciones 1-6	NO

Se considera que la solicitud cumple con el requisito de aplicación industrial. Este requisito fue evaluado durante la fase de examen formal y técnico de la solicitud (Artículo 31.2 Ley 11/1986).

Base de la Opinión.-

La presente opinión se ha realizado sobre la base de la solicitud de patente tal y como se publica.

1. Documentos considerados.-

A continuación se relacionan los documentos pertenecientes al estado de la técnica tomados en consideración para la realización de esta opinión.

Documento	Número Publicación o Identificación	Fecha Publicación
D01	WO 2014017894 A1 (GARCIA ARIZPE IGNACIO)	30.01.2014
D02	EP 2084957 A1 (SUNTORY HOLDINGS LTD)	05.08.2009

2. Declaración motivada según los artículos 29.6 y 29.7 del Reglamento de ejecución de la Ley 11/1986, de 20 de marzo, de Patentes sobre la novedad y la actividad inventiva; citas y explicaciones en apoyo de esta declaración

Se considera D01 el documento de la técnica anterior más próximo al objeto reivindicado en la reivindicación independiente número 1. Siguiendo la redacción de las reivindicaciones, describe lo siguiente:

Un macetero compacto para albergar jardín vertical de interior, con sistema de riego, drenaje y desagüe que contiene un habitáculo superior, habitáculos medios y un habitáculo inferior, destinados al almacenamiento de plantas y vegetación natural variada. Dispone de un sistema de riego por inundación en el que aplicando el agua en la bandeja de riego (3) sita en la parte superior del dispositivo, va cayendo por gravedad al habitáculo superior, regando las plantas en éste ubicadas, y que a su vez, el agua sobrante de ese riego, cae de igual modo por gravedad por los orificios de riego y drenaje superiores (7.1) a las plantas alojadas en los habitáculos medios, empleando para ello las canalizaciones de riego medias (8.2, 9.1) y evacuando el agua sobrante por los orificios de riego y drenaje medios (7.1) a las plantas ubicadas en el habitáculo inferior, conduciendo el agua por las canalizaciones de riego inferiores. El agua sobrante se evacua mediante un orificio de drenaje y desagüe sito en la base del habitáculo inferior para la retirada del agua desde el depósito de desagüe (6). (Ver página 8 líneas 1 a 25 y figura 10)

La reivindicaciones independientes 1 y 2 difieren de lo divulgado en D01 en que en vez de una columna de habitáculos, hay dos y tres. No obstante, colocar una, dos o tres columnas de este sistema sería evidente para cualquier técnico encargado de diseñar el macetero (ver por ejemplo D02). En consecuencia, ninguna de estas reivindicaciones gozaría de actividad inventiva conforme al artículo 8.1 LP. Por similar razonamiento, tampoco cumpliría este requisito las reivindicaciones dependientes 3, 4, 5 y 6.

A similar conclusión se llegaría analizando la divulgación realizada en D02.