

19



OFICINA ESPAÑOLA DE
PATENTES Y MARCAS

ESPAÑA



11 Número de publicación: **2 554 769**

51 Int. Cl.:

B41F 15/08 (2006.01)

B41F 15/42 (2006.01)

B41L 13/18 (2006.01)

B41M 1/12 (2006.01)

12

TRADUCCIÓN DE PATENTE EUROPEA

T3

96 Fecha de presentación y número de la solicitud europea: **13.03.2009 E 09720373 (1)**

97 Fecha y número de publicación de la concesión europea: **02.09.2015 EP 2271495**

54 Título: **Conjunto de cabezal de impresión, método y sistema de serigrafía**

30 Prioridad:

13.03.2008 GB 0804732

45 Fecha de publicación y mención en BOPI de la traducción de la patente:

23.12.2015

73 Titular/es:

**ASM ASSEMBLY SYSTEMS SWITZERLAND
GMBH (100.0%)
Hardturmstrasse 105
8005 Zürich, CH**

72 Inventor/es:

WILLSHERE, JEFFREY RICHARD

74 Agente/Representante:

DE ELZABURU MÁRQUEZ, Alberto

ES 2 554 769 T3

Aviso: En el plazo de nueve meses a contar desde la fecha de publicación en el Boletín europeo de patentes, de la mención de concesión de la patente europea, cualquier persona podrá oponerse ante la Oficina Europea de Patentes a la patente concedida. La oposición deberá formularse por escrito y estar motivada; sólo se considerará como formulada una vez que se haya realizado el pago de la tasa de oposición (art. 99.1 del Convenio sobre concesión de Patentes Europeas).

DESCRIPCIÓN

Conjunto de cabezal de impresión, método y sistema de serigrafía

La presente invención se refiere a un conjunto de cabezal de impresión para imprimir un medio de impresión, tal como una tinta fluida o una pasta de soldadura blanda, sobre piezas de trabajo, incluyendo sustratos flexibles o delicados, por ejemplo, como los empleados en aplicaciones de células de combustible o solares, a través de una pantalla de impresión que incluye un patrón de aberturas de impresión correspondientes a un patrón de depósitos a imprimir en una pieza de trabajo, un sistema de serigrafía que incorpora el mismo y método de serigrafía.

Se han desarrollado muchos sistemas y cabezales de impresión de serigrafía para la impresión de medios de impresión en piezas de trabajo.

Las figuras 1 y 2 ilustran un sistema de serigrafía típico que utiliza un cabezal de impresión en forma de regleta.

El sistema de serigrafía comprende un bastidor de soporte rígido 3, que soporta una pantalla de impresión 5, un par de apoyos lineales paralelos espaciados 7, 7 que están montados para soportar el bastidor de soporte 3 en lados opuestos de la pantalla de impresión 5, un carro de impresión 9 que incluye un pórtico 11 que está soportado en los apoyos lineales 7, 7, y un conjunto de cabezal de impresión 15 que está montado en el pórtico 11 y puede funcionar para imprimir un medio de impresión a través de un patrón de aberturas de impresión en la pantalla de impresión 5 sobre una pieza de trabajo que está soportada debajo de la misma, y una unidad de impulso 17, que comprende un motor impulsor 19 y una correa de impulso dentada 21 que se acopla al carro de impresión 9, para impulsar en vaivén el carro de impresión 9 a lo largo de los apoyos lineales 7, 7.

El conjunto de cabezal de impresión 15 comprende unas regletas primera y segunda 23, 25, que están yuxtapuestas en relación paralela y son movibles verticalmente de manera independiente con el fin de permitir la configuración dependiente del sentido de impresión, y un mecanismo de impulso 27 que acopla las regletas 23, 25 al pórtico 11 mediante un acoplamiento de resorte (no se ilustra) y puede funcionar verticalmente para subir y bajar las regletas 23, 25 y mantener una fuerza hacia abajo en la operativa de las regletas 23, 25. El mecanismo de impulso 27 comprende unos dispositivos de accionamiento primero y segundo 31, 33, aquí motores paso a paso acoplados por husillos, que pueden funcionar verticalmente para subir y bajar las respectivas de las regletas 23, 25.

El funcionamiento del conjunto de cabezal de impresión 15 se ilustra en las figuras 2(a) y (b). Como se ilustra en la figura 2(a), cuando la impresión es en un primer sentido D1 con la primera regleta 23, se hace funcionar el primer dispositivo de accionamiento 31 para impulsar la primera regleta 23 hacia abajo hasta el contacto con la pantalla de impresión 5 y subir el mecanismo de impulso 27 contra la predisposición del acoplamiento de resorte, de manera que se aplique una fuerza de predisposición hacia abajo predeterminada a la primera regleta 23, y un segundo dispositivo de accionamiento 33 funciona para impulsar la segunda regleta 25 hacia arriba, de manera que se sube el canto inferior de la segunda regleta 25 separándolo de la cara de la primera regleta 23 con el fin de permitir un espacio de separación hacia delante de la primera regleta 23 en el primer sentido de impresión D1, que es necesario para permitir que el medio de impresión ruede delante de la primera regleta 23. Similarmente, como se ilustra en la figura 2(b), cuando la impresión es en el otro segundo sentido D2 con la segunda regleta 25, el segundo dispositivo de accionamiento 33 funciona para impulsar la segunda regleta 25 hacia abajo hasta el contacto con la pantalla de impresión 5 y subir el mecanismo de impulso 27 contra la predisposición del acoplamiento de resorte, de manera que se aplica una fuerza de predisposición hacia abajo predeterminada a la segunda regleta 25, y un primer dispositivo de accionamiento 31 funciona para impulsar la primera regleta 23 hacia arriba, de manera que se sube el canto inferior de la primera regleta 23 separándolo de la cara de la segunda regleta 25 con el fin de permitir un espacio de separación hacia delante de la segunda regleta 25 en el segundo sentido de impresión D2, que es necesario para permitir que el medio de impresión ruede delante de la segunda regleta 25.

Este sistema de serigrafía ha funcionado muy exitosamente, pero el presente inventor ha reconocido que este sistema de serigrafía sufre varios inconvenientes, particularmente en relación a la impresión de tintas fluidas sobre piezas de trabajo flexibles y delicadas. En particular, el volumen del pórtico 11, que es necesario para conferir la rigidez necesaria, y el peso del mecanismo de impulso 27 que está montado en el pórtico 11, limitan la velocidad de movimiento del conjunto de cabezal de impresión 15 y por tanto la productividad de la máquina, y también inducen vibraciones al principio y al final de cada carrera de impresión, dichas vibraciones son particularmente perjudiciales en relación a la impresión de tintas fluidas sobre piezas de trabajo flexibles y delicadas. Además, el volumen del pórtico 11 restringe la visión de la pantalla de impresión 5.

También se han desarrollado cabezales de impresión incluidos. Unos ejemplos incluyen los documentos anteriores del solicitante WO-A-1998/016387 y WO-A-2001/005592, en los que estos cabezales de serigrafía se venden bajo la marca ProFlow (RTM).

Los cabezales de impresión incluidos han funcionado muy exitosamente hasta la fecha, particularmente en la impresión de pastas de soldadura blanda sobre placas de circuito impreso, pero las nuevas aplicaciones, particularmente en la producción de células de combustible y solares, que utilizan sustratos flexibles y delicados y

requieren la impresión de tintas fluidas, presentan necesidades que no pueden cumplir estos cabezales de serigrafía existentes.

El documento EP-A-0806295 describe un conjunto de hoja raspadora de aire comprimido para estaciones de impresión.

- 5 El documento US-A-4586433 describe un aparato de serigrafía que incluye un conjunto de carro de impresión que tiene una contrarregleta, una regleta de impresión y una regleta de exceso de tinta.

El documento WO-A-1997/008655 describe un aparato de serigrafía que incluye un par de regletas que se pueden subir o bajar.

- 10 El documento WO-A-2006/100116 describe una máquina de serigrafía que incluye un bastidor de impresión y una estructura portadora, que permite subir o bajar el bastidor de impresión con respecto a un plano de impresión.

Así, una meta de la presente invención es proporcionar un conjunto de cabezal de impresión alternativo para imprimir un medio de impresión sobre piezas de trabajo, que al menos en una realización permita la impresión de piezas de trabajo flexibles y delicadas y también permita la impresión de medios de impresión fluidos, tales como tintas líquidas.

- 15 En un aspecto la presente invención proporciona un conjunto de cabezal de impresión para imprimir un medio de impresión sobre una pieza de trabajo a través de una pantalla de impresión que incluye un elemento de pantalla que tiene un patrón de aberturas de impresión en el mismo, caracterizado por que el conjunto comprende unidades de cabezal de impresión primera y segunda que están montadas en relación paralela adyacente a, y entre, los carros primero y segundo, en donde cada una de las unidades de cabezal de impresión comprende dispositivos de accionamiento primero y segundo de cabezal de impresión que se pueden montar en los respectivos de los carros, y un miembro de soporte que se extiende entre los dispositivos de accionamiento de cabezal de impresión, tal como para ser movable verticalmente por los mismos, y en uso soporta un elemento de impresión, estando los miembros de soporte de las unidades de cabezal de impresión dispuestos en relación espaciada, tal como para permitir la introducción de medio de impresión desde arriba entre los mismos.

- 20 25 En una realización las guías comprenden guías horizontales, preferiblemente apoyos lineales.

En una realización los dispositivos de accionamiento de cabezal de impresión de cada unidad de cabezal de impresión pueden funcionar para proporcionar una fuerza hacia abajo controlada al respectivo miembro de soporte, permitiendo de ese modo la aplicación de una fuerza hacia abajo controlada a un elemento de impresión cuando está conectado al miembro de soporte.

- 30 En una realización la fuerza hacia abajo controlada está en el intervalo de 0 a aproximadamente 15 N, preferiblemente con una precisión inferior a aproximadamente un 1 %.

En una realización los dispositivos de accionamiento de cabezal de impresión comprenden dispositivos de accionamiento de bajo rozamiento.

- 35 En una realización los dispositivos de accionamiento de cabezal de impresión comprenden dispositivos de accionamiento neumático de bajo rozamiento.

En una realización cada uno de los dispositivos de accionamiento de cabezal de impresión comprende un cilindro, un pistón flotante que está dispuesto de manera movable dentro del cilindro e incluye un elemento de conexión que está conectado a un extremo del miembro de soporte, y al menos un orificio de fluido al que se aplica presión de fluido para subir o bajar el pistón flotante.

- 40 En una realización cada una de las unidades de cabezal de impresión comprende guías verticales, preferiblemente apoyos lineales, que guían el respectivo miembro de soporte verticalmente, de manera que substancialmente no se transmite componente de fuerza horizontal a los respectivos dispositivos de accionamiento de cabezal de impresión.

En una realización el miembro de soporte comprende un miembro substancialmente con forma de U.

- 45 En una realización el miembro de soporte con forma de U define una abertura substancialmente despejada cuando se ve lateralmente.

En una realización el miembro de soporte incluye elementos de sostén primero y segundo que se acoplan a los respectivos de los dispositivos de accionamiento primero y segundo de cabezal de impresión y se extienden verticalmente adyacentes a respectivos lados interiores de los dispositivos de accionamiento de cabezal de impresión, y un elemento de barra horizontal que se extiende entre los extremos inferiores opuestos de los elementos de sostén.

- 50

En una realización cada una de las unidades de cabezal de impresión comprende un mecanismo de ajuste de parada, que permite establecer límites superior e inferior para el movimiento vertical de los respectivos dispositivos de accionamiento de cabezal de impresión.

5 En una realización el mecanismo de ajuste de parada comprende ajustadores de parada primero y segundo, preferiblemente ajustadores de tornillo, en cada extremo del miembro de soporte, estableciendo los primeros ajustadores de parada un límite inferior para el movimiento vertical de los respectivos dispositivos de accionamiento de cabezal de impresión y estableciendo los segundos ajustadores de parada un límite superior para el movimiento vertical de los respectivos dispositivos de accionamiento de cabezal de impresión.

10 En una realización los segundos ajustadores de parada se pueden desacoplar para permitir al respectivo miembro de soporte ser elevado muy separado de la pantalla de impresión, facilitando de ese modo la retirada de la pantalla de impresión.

15 En una realización el miembro de soporte de la primera unidad de cabezal de impresión tiene una pala de regleta conectada al mismo y el miembro de soporte de la segunda unidad de cabezal de impresión tiene una contrarregleta conectada al mismo, y el conjunto es movable en carreras de impresión y retorno dirigidas opuestamente, de manera que, en la carrera de impresión, los dispositivos de accionamiento de cabezal de impresión de la primera unidad de cabezal de impresión son controlados para llevar la pala de regleta al contacto operativo con el elemento de pantalla y aplicar a la misma una fuerza hacia abajo necesaria para imprimir y los dispositivos de accionamiento de cabezal de impresión de la segunda unidad de cabezal de impresión son controlados para subir la contrarregleta a una posición inoperativa, y, en la carrera de retorno, los dispositivos de accionamiento de cabezal de impresión de la primera unidad de cabezal de impresión son controlados para subir la pala de regleta a una posición inoperativa y los dispositivos de accionamiento de cabezal de impresión de la segunda unidad de cabezal de impresión son controlados para bajar la contrarregleta a una posición operativa poco separada del elemento de pantalla, tal como para permitir la aplicación de una película del medio de impresión sobre la superficie del elemento de pantalla.

25 En otra realización cada uno de los miembros de soporte de las unidades de cabezal de impresión tiene una pala de regleta conectada al mismo, y el conjunto es movable en carreras de impresión primera y segunda dirigidas opuestamente, de manera que, en la primera carrera de impresión, los dispositivos de accionamiento de cabezal de impresión de la primera unidad de cabezal de impresión son controlados para llevar la pala de regleta conectada a los mismos al contacto operativo con el elemento de pantalla y aplicar a la misma una fuerza hacia abajo necesaria para imprimir y los dispositivos de accionamiento de cabezal de impresión de la segunda unidad de cabezal de impresión son controlados para subir la pala de regleta conectada a los mismos poco segunda carrera de impresión del elemento de pantalla, y, en la segunda carrera de impresión, los dispositivos de accionamiento de cabezal de impresión de la primera unidad de cabezal de impresión son controlados para subir la pala de regleta conectada a los mismos a una posición poco separada del elemento de pantalla y los dispositivos de accionamiento de cabezal de impresión de la segunda unidad de cabezal de impresión son controlados para bajar la pala de regleta conectada a los mismos al contacto operativo con el elemento de pantalla y aplicar a la misma una fuerza hacia abajo necesaria para imprimir.

40 En otro aspecto la presente invención proporciona un sistema de serigrafía, que comprende: un bastidor de soporte que soporta una pantalla de impresión e incluye guías primera y segunda, opcionalmente el bastidor de soporte tiene una forma rectangular en vista en planta e incluye elementos de soporte primero y segundo de bastidor en cada uno de los lados opuestos del mismo que reciben y soportan los lados opuestos de la pantalla de impresión; el conjunto descrito anteriormente que está soportado sobre y entre las guías, tal como para ser movable para imprimir un medio de impresión a través de la pantalla de impresión sobre una pieza de trabajo que está soportada debajo del mismo; y una unidad de impulso para impulsar el conjunto a lo largo de las guías en uno de sentidos opuestos primero y segundo.

45 En una realización el bastidor de soporte tiene una forma rectangular en vista en planta e incluye elementos de soporte primero y segundo de bastidor en cada uno de los lados opuestos del mismo que reciben y soportan los lados opuestos de la pantalla de impresión.

50 En un aspecto adicional la presente invención proporciona un método de serigrafía de un medio de impresión sobre una pieza de trabajo a través de una pantalla de impresión que incluye un elemento de pantalla que tiene un patrón de aberturas de impresión en el mismo, comprendiendo el método las etapas de: proporcionar un conjunto de cabezal de impresión que comprende: carros primero y segundo que están soportados de manera movable en las respectivas de las guías primera y segunda; caracterizado por que el conjunto de cabezal de impresión comprende además: unidades de cabezal de impresión primera y segunda que están montadas en relación paralela adyacente a, y entre, los carros, en donde cada una de las unidades de cabezal de impresión comprende dispositivos de accionamiento primero y segundo de cabezal de impresión que se pueden montar en los respectivos de los carros, y un miembro de soporte que se extiende entre los dispositivos de accionamiento de cabezal de impresión, tal como para ser movable verticalmente por los mismos, estando los miembros de soporte de las unidades de cabezal de impresión dispuestos en relación espaciada; conectar elementos de impresión, como uno de un pala de regleta o

ES 2 554 769 T3

una contrarregleta, a los miembros de soporte de las unidades de cabezal de impresión; introducir medio de impresión desde encima y entre los miembros de soporte; y poner en funcionamiento el conjunto para imprimir en una pieza de trabajo que está soportada debajo de la pantalla de impresión.

En una realización las guías comprenden guías horizontales, preferiblemente apoyos lineales.

- 5 En una realización los dispositivos de accionamiento de cabezal de impresión de cada unidad de cabezal de impresión pueden funcionar para proporcionar una fuerza hacia abajo controlada al respectivo miembro de soporte, permitiendo de ese modo la aplicación de una fuerza hacia abajo controlada al elemento de impresión que está conectado al miembro de soporte.

- 10 En una realización la fuerza hacia abajo controlada está en el intervalo de 0 a aproximadamente 15 N, preferiblemente con una precisión inferior a aproximadamente un 1 %.

En una realización los dispositivos de accionamiento de cabezal de impresión comprenden dispositivos de accionamiento de bajo rozamiento.

En una realización los dispositivos de accionamiento de cabezal de impresión comprenden dispositivos de accionamiento neumático de bajo rozamiento.

- 15 En una realización cada uno de los dispositivos de accionamiento de cabezal de impresión comprende un cilindro, un pistón flotante que está dispuesto de manera móvil dentro del cilindro e incluye un elemento de conexión que está conectado a un extremo del miembro de soporte, y al menos un orificio de fluido al que se aplica presión de fluido para subir o bajar el pistón flotante.

- 20 En una realización cada una de las unidades de cabezal de impresión comprende guías verticales, preferiblemente apoyos lineales, que guían el respectivo miembro de soporte verticalmente, de manera que substancialmente no se transmite componente de fuerza horizontal a los respectivos dispositivos de accionamiento de cabezal de impresión.

En una realización el miembro de soporte comprende un miembro substancialmente con forma de U.

En una realización el miembro con forma de U define una abertura substancialmente despejada cuando se ve lateralmente.

- 25 En una realización el miembro de soporte incluye elementos de sostén primero y segundo que se acoplan a los respectivos de los dispositivos de accionamiento primero y segundo de cabezal de impresión y se extienden verticalmente adyacentes a respectivos lados interiores de los dispositivos de accionamiento de cabezal de impresión, y un elemento de barra horizontal que se extiende entre los extremos inferiores opuestos de los elementos de sostén.

- 30 En una realización cada una de las unidades de cabezal de impresión comprende un mecanismo de ajuste de parada, que permite establecer límites superior e inferior para el movimiento vertical de los respectivos dispositivos de accionamiento de cabezal de impresión.

- 35 En una realización el mecanismo de ajuste de parada comprende ajustadores de parada primero y segundo, preferiblemente ajustadores de tornillo, en cada extremo del miembro de soporte, y el método comprende además la etapa de: ajustar los primeros ajustadores de parada para establecer un límite inferior para el movimiento vertical de los respectivos dispositivos de accionamiento de cabezal de impresión y los segundos ajustadores de parada para establecer un límite superior para el movimiento vertical de los respectivos ajustadores de parada de impresión.

- 40 En una realización el método comprende además la etapa de: desacoplar los segundos ajustadores de parada para permitir que el respectivo miembro de soporte sea elevado muy separado de la pantalla de impresión, facilitando de ese modo la retirada de la pantalla de impresión.

En una realización el método comprende además la etapa de: introducir medio de impresión desde encima y entre los miembros de soporte.

- 45 En una realización el miembro de soporte de la primera unidad de cabezal de impresión tiene una pala de regleta conectada al mismo y el miembro de soporte de la segunda unidad de cabezal de impresión tiene una contrarregleta conectada al mismo, y la etapa de funcionamiento del conjunto de cabezal de impresión comprende las etapas de: controlar los dispositivos de accionamiento de cabezal de impresión de la primera unidad de cabezal de impresión para llevar la pala de regleta al contacto operativo con el elemento de pantalla y aplicar a la misma una fuerza hacia abajo necesaria para imprimir; controlar los dispositivos de accionamiento de cabezal de impresión de la segunda unidad de cabezal de impresión para subir la contrarregleta a una posición inoperativa; impulsar el conjunto sobre la superficie del elemento de pantalla en un primer sentido para imprimir depósitos del medio de impresión sobre la pieza de trabajo que está soportada debajo de la pantalla de impresión; controlar los dispositivos de accionamiento de cabezal de impresión de la primera unidad de cabezal de impresión para subir la pala de regleta a una posición
- 50

inoperativa; controlar los dispositivos de accionamiento de cabezal de impresión de la segunda unidad de cabezal de impresión para bajar la contrarregleta a una posición operativa poco separada del elemento de pantalla; e impulsar el conjunto sobre la superficie del elemento de pantalla en un segundo sentido opuesto para aplicar una película de medio de impresión sobre la superficie del elemento de pantalla.

5 En otra realización, cada uno de los miembros de soporte de las unidades de cabezal de impresión primera y segunda tiene una pala de regleta conectada al mismo que juntos definen una cavidad, y la etapa de funcionamiento del conjunto de cabezal de impresión comprende las etapas de: controlar los dispositivos de accionamiento de cabezal de impresión de la primera unidad de cabezal de impresión para llevar la pala de regleta conectada a los mismos al contacto operativo con el elemento de pantalla y aplicar a la misma una fuerza hacia abajo necesaria para imprimir; controlar los dispositivos de accionamiento de cabezal de impresión de la segunda unidad de cabezal de impresión para subir la pala de regleta conectada a los mismos poco separada del elemento de pantalla; impulsar el conjunto sobre la superficie del elemento de pantalla en un primer sentido para imprimir depósitos del medio de impresión sobre la pieza de trabajo que está soportada debajo de la pantalla de impresión; controlar los dispositivos de accionamiento de cabezal de impresión de la primera unidad de cabezal de impresión para subir la pala de regleta conectada a los mismos a una posición poco separada del elemento de pantalla; controlar los dispositivos de accionamiento de cabezal de impresión de la segunda unidad de cabezal de impresión para bajar la pala de regleta conectada a los mismos al contacto operativo con el elemento de pantalla y aplicar a la misma una fuerza hacia abajo necesaria para imprimir; e impulsar el conjunto sobre la superficie del elemento de pantalla en un segundo sentido opuesto para imprimir depósitos del medio de impresión sobre la pieza de trabajo que está soportada debajo de la pantalla de impresión.

En una realización el método comprende además la etapa de: mantener la cavidad entre las palas de regleta con un volumen de medio de impresión que es de manera que el medio de impresión se extienda al menos a través de la cavidad en contacto con cada una de las palas de regleta.

En otra realización el método comprende además la etapa de: mantener la cavidad entre las palas de regleta substancialmente llena de medio de impresión.

En una realización el medio de impresión es un material fluido, preferiblemente una tinta líquida.

En otra realización el medio de impresión es un material viscoso espeso, preferiblemente una pasta de soldadura blanda.

Ahora se describirán unas realizaciones preferidas de la presente invención, más adelante en esta memoria, únicamente a modo de ejemplo, con referencia a los dibujos adjuntos, en los que:

La figura 1 ilustra una vista en perspectiva del sistema de serigrafía de la técnica anterior;

Las figuras 2(a) y (b) ilustran el funcionamiento del conjunto de cabezal de impresión del sistema de serigrafía de la figura 1 en carreras de impresión opuestas primera y segunda;

La figura 3 ilustra una vista en perspectiva de un sistema de serigrafía de acuerdo con una realización preferida de la presente invención;

La figura 4 ilustra una primera vista en sección vertical (a lo largo de la sección I-I en la figura 3) del sistema de serigrafía de la figura 3;

La figura 5 ilustra una segunda vista en sección vertical (a lo largo de la sección II-II en la figura 3) del sistema de serigrafía de la figura 3;

Las figuras 6(a) y (b) ilustran el funcionamiento del conjunto de cabezal de impresión del sistema de serigrafía de la figura 3 en una primera carrera de impresión y una segunda carrera de retorno, respectivamente; y

Las figuras 7(a) y (b) ilustran el funcionamiento del conjunto de cabezal de impresión de una realización alternativa del sistema de serigrafía de la figura 3 en carreras de impresión opuestas primera y segunda, respectivamente.

Las figuras 3 a 6 ilustran un sistema de serigrafía de acuerdo con una realización preferida de la presente invención, que está configurado para recibir una pantalla de impresión 105 e imprimir en piezas de trabajo a través de la pantalla de impresión 105.

En esta realización la pantalla de impresión 105 comprende un bastidor 107, que tiene forma rectangular en vista en planta, y un elemento de pantalla 109, aquí en forma de hoja sólida, ya sea formada de metal o material plástico, o una malla recubierta, que se monta con tensión en el bastidor 107 e incluye un patrón de aberturas de impresión 110, que define un área de impresión, a través de la que se imprime un medio de impresión sobre una pieza de trabajo soportada debajo del mismo.

5 El sistema de serigrafía comprende un bastidor de soporte rígido 111 que soporta la pantalla de impresión 105, guías horizontales primera y segunda 117, 117 que están dispuestas en relación paralela sobre el bastidor de soporte 111 en lados opuestos de la pantalla de impresión 105, un conjunto de cabezal de impresión 119 que está soportado en las guías horizontales 117, 117 tal como para ser movable en un plano horizontal e imprimir un medio de impresión a través de la pantalla de impresión 105 sobre una pieza de trabajo que está soportada por debajo de los mismos, y una unidad de impulso 121 para impulsar el conjunto de cabezal de impresión 119 a lo largo de las guías horizontales 117, 117 en uno de sentidos opuestos primero y segundo D1, D2.

10 En esta realización el bastidor de soporte 111 tiene una forma rectangular en vista en planta e incluye elementos de soporte primero y segundo 125, 125 de bastidor, aquí unos resaltes, en los lados opuestos del mismo, aquí en los cantos inferiores, que reciben y soportan los lados opuestos del bastidor 107 de la pantalla de impresión 105.

15 En esta realización, como se ilustra en la figura 5, los lados opuestos del bastidor de soporte 111 incluyen elementos de ubicación orientados hacia dentro 131, que actúan para ubicar la pantalla de impresión 105 dentro del bastidor de soporte 111. En esta realización los elementos de ubicación 131 en un lado del bastidor de soporte 111 están predispuestos de manera resiliente, aquí mediante elementos de resorte 133, tal como para predisponer el bastidor de la pantalla de impresión 105 contra los elementos de ubicación 131 en el otro lado del bastidor de soporte 111.

En esta realización el sistema de serigrafía comprende además un mecanismo de trabado 135 de pantalla para trabar la pantalla de impresión 105 en una posición fija en el bastidor de soporte 111.

20 En esta realización, como se ilustra en la figura 5, el mecanismo de trabado 135 de pantalla comprende una pluralidad de miembros de pinza 137 que están dispuestos en relación opuesta a los elementos de soporte 125, 125 de bastidor y pueden funcionar para sujetar el bastidor 107 de la pantalla de impresión 105 en los elementos de soporte 125, 125 de bastidor, y al menos uno, en esta realización una pluralidad de dispositivos de accionamiento 139, aquí dispositivos de accionamiento neumático, para mover los miembros de pinza 137 para sujetar la pantalla de impresión 105 en el bastidor de soporte 111.

25 En esta realización las guías horizontales 117, 117 en el bastidor de soporte 111 comprenden apoyos lineales en los que están soportados de manera movable extremos opuestos del conjunto de cabezal de impresión 119.

En esta realización el conjunto de cabezal de impresión 119 comprende carros primero y segundo 141, 141, que están montados en las respectivas de las guías horizontales primera y segunda 117, 117, y unidades de cabezal de impresión primera y segunda 143, 145, que están montadas en relación paralela adyacente a y entre los carros primero y segundo 141, 141.

30 En esta realización cada uno de los carros primero y segundo 141, 141 incluye un elemento de acoplamiento 142, incluyendo aquí una sección dentada, para el acoplamiento a respectivos elementos de impulso 185, 185 de la unidad de impulso 121, como se describirá con más detalle más adelante.

35 Cada una de las unidades de cabezal de impresión 143, 145 comprende dispositivos de accionamiento primero y segundo 147, 147 de cabezal de impresión que están montados en los respectivos de los carros primero y segundo 141, 141, un miembro de soporte 151 que se extiende entre los dispositivos de accionamiento 147, 147 de cabezal de impresión, tal como para ser movable verticalmente por los mismos, y soportar un elemento de impresión, ya sea como una pala de regleta 181 o una barra/contrarregleta 183, como se describirá con más detalle más adelante, y guías verticales primera y segunda 152, 152, que guían el miembro de soporte 151 en una orientación vertical.

40 Al soportar los dispositivos de accionamiento 147, 147 de cabezal de impresión directamente en el bastidor de soporte 111, y no en un pórtico necesariamente voluminoso como en la técnica anterior, los miembros de soporte 151, 151 de las unidades de cabezal de impresión primera y segunda 143, 145 pueden ser de dimensión muy reducida, que también reduce el peso y también permite que los miembros de soporte 151, 151 sean ubicaos cerca de la pantalla de impresión 105 y no extenderse sobre una altura significativa, aquí tienen una altura que es inferior a la superficie superior del bastidor de soporte 111, que mejora la visibilidad en la línea de visión. En esta realización
45 los miembros de soporte 151, 151 presentan una sección substancialmente abierta entre el bastidor de soporte 111 cuando se ven horizontalmente.

50 En esta realización los dispositivos de accionamiento 147, 147 de cabezal de impresión comprenden dispositivos de accionamiento neumático de bajo rozamiento (tipo MQQ TB 20-10D, fabricado por SMC Pneumatics (RU), Milton Keynes, Reino Unido), que comprende un cilindro 153, un pistón flotante 154 que está dispuesto de manera movable dentro del cilindro 153 e incluye una guía de varilla 155 que se extiende verticalmente desde el cilindro 153 y es movido por el movimiento del pistón flotante 154, y orificios de fluido primero y segundo 157, 159 a los que se aplica presión de fluido, aquí una presión neumática, como una de una presión positiva o una presión negativa (vacío), para subir o bajar el pistón flotante 154 y la guía de varilla extendida verticalmente 155.

55 En esta realización los respectivos de los orificios de fluido primero y segundo 157, 159 de los dispositivos de accionamiento 147, 147 de cabezal de impresión de las respectivas de las unidades de cabezal de impresión

primera y segunda 143, 145 se acoplan comúnmente, de manera que los dispositivos de accionamiento 147, 147 de cabezal de impresión de las respectivas unidades de cabezal de impresión primera y segunda 143, 145 funcionan al unísono.

5 En esta realización el suministro de fluido es un suministro neumático de aire comprimido que se entrega de manera conmutada a los orificios de fluido primero y segundo 157, 159 de los dispositivos de accionamiento 147, 147 de cabezal de impresión de las respectivas de las unidades de cabezal de impresión primera y segunda 143, 145 a través de un regulador de presión de precisión (tipo ITV1050 fabricadas por SMC Pneumatics (RU), Milton Keynes, Reino Unido).

10 En esta realización las guías verticales primera y segunda 152, 152 comprenden apoyos lineales en los que se soportan de manera movable extremos opuestos del miembro de soporte 151, tal como para asegurar que no se transmita componente de fuerza horizontal a los dispositivos de accionamiento 147, 147 de cabezal de impresión, que de otro modo actuaría para proporcionar una resistencia por rozamiento a los dispositivos de accionamiento 147, 147 de cabezal de impresión, que perjudicaría al control de presión de precisión necesario de los dispositivos de accionamiento 147, 147 de cabezal de impresión.

15 En esta realización el miembro de soporte 151 comprende un miembro substancialmente con forma de U, que incluye elementos de sostén primero y segundo 161, 161 que se acoplan a los respectivos de los dispositivos de accionamiento 147, 147 de cabezal de impresión y se extienden verticalmente adyacentes a respectivos lados interiores de los dispositivos de accionamiento 147, 147 de cabezal de impresión, y un elemento de barra horizontal 163 que se extiende entre los extremos inferiores opuestos de los elementos de sostén 161, 161.

20 Con esta configuración, el perfil con forma de U de los miembros de soporte 151, 151 de las unidades de impresión primera y segunda 143, 145 proporciona a un operario una visibilidad muy mejorada de la superficie de la pantalla de impresión 105, que es particularmente ventajosa para vigilar el estado de la pantalla de impresión 105 y del medio de impresión.

25 En esta realización cada una de las unidades de cabezal de impresión primera y segunda 143, 145 comprende un mecanismo de ajuste de parada 171, que permite establecer límites superior e inferior para el movimiento de los pistones 154, 154 de los dispositivos de accionamiento 147, 147 de cabezal de impresión.

30 En esta realización el mecanismo de ajuste de parada 171 comprende ajustadores de parada de tornillo primero y segundo 173, 175, en cada extremo del miembro de soporte 151, estableciendo los primeros ajustadores de tornillo 173, 173 un límite inferior para el movimiento de los pistones 154, 154 de los dispositivos de accionamiento 147, 147 de cabezal de impresión y estableciendo los segundos ajustadores de tornillo 175, 175 un límite superior para el movimiento de los pistones 154, 154 de los dispositivos de accionamiento 147, 147 de cabezal de impresión.

35 En una realización los dispositivos de accionamiento 147, 147 de cabezal de impresión se pueden proporcionar como dispositivos de accionamiento de carrera larga, que, al desacoplar los segundos ajustadores de tornillo de límite superior 175, 175, se permitiría que el respectivo miembro de soporte 151 y el elemento de impresión conectado al mismo sean elevados muy separados de la pantalla de impresión 105, facilitando de ese modo la retirada de la pantalla de impresión 105.

En esta realización el miembro de soporte 151 de la primera unidad de cabezal de impresión 143 tiene una pala de regleta 181 conectada al mismo y el miembro de soporte 151 de la segunda unidad de cabezal de impresión 145 tiene una contrarregleta 183 conectada al mismo.

40 Sin presión aplicada a los dispositivos de accionamiento 147, 147 de cabezal de impresión de la primera unidad de cabezal de impresión 143, la pala de regleta 181 reposará en la superficie del elemento de pantalla 109 de la pantalla de impresión 105 y aplicará una fuerza al elemento de pantalla 109 que es determinada por el peso combinado de la pala de regleta 181, el miembro de soporte 151 y el pistón flotante 154 de cada uno de los dispositivos de accionamiento 147, 147 de cabezal de impresión.

45 Al aplicar una presión de fluido positiva a los primeros orificios de fluido 157, 157 o una presión de fluido negativa a los segundos orificios de fluido 159, 159 de los dispositivos de accionamiento 147, 147 de cabezal de impresión de la primera unidad de cabezal de impresión 143, la fuerza aplicada por la pala de regleta 181 al elemento de pantalla 109 se puede reducir, y, a través de la aplicación de suficiente presión de fluido, la pala de regleta 181 se puede elevar separada del elemento de pantalla 109, hasta el límite superior establecido por los segundos ajustadores de tornillo 175, 175 del mecanismo de ajuste de parada 171.

50 Como alternativa, al aplicar una presión de fluido negativa a los primeros orificios de fluido 157, 157 o una presión de fluido positiva a los segundos orificios de fluido 159, 159 de los dispositivos de accionamiento 147, 147 de cabezal de impresión de la primera unidad de cabezal de impresión 143, se puede aumentar la fuerza aplicada por la pala de regleta 181 al elemento de pantalla 109.

De esta manera, con la aplicación controlada de la presión de fluido a los respectivos de los primeros orificios de fluido 157, 157 o de los segundos orificios de fluido 159, 159 de los dispositivos de accionamiento 147, 147 de cabezal de impresión de la primera unidad de cabezal de impresión 143, la pala de regleta 181 puede aplicar cualquier fuerza hacia abajo necesaria F al elemento de pantalla 109, en esta realización en el intervalo de 0 a aproximadamente 15 N, con una precisión de aproximadamente un 1 %, como se ilustra en la figura 6(a), o la pala de regleta 181 puede mantenerse separada del elemento de pantalla 109 en una posición inoperativa, como se ilustra en la figura 6(b).

En una realización alternativa, se puede aplicar suficiente presión de fluido a los primeros orificios de fluido 157, 157 de la primera unidad de cabezal de impresión 143 para contrarrestar el peso muerto del mecanismo de regleta, y se puede aplicar una presión de fluido controlada a los segundos orificios de fluido 159, 159 de la primera unidad de cabezal de impresión 143 para aplicar una fuerza hacia abajo necesaria a la pala de regleta 181.

Sin presión aplicada a los dispositivos de accionamiento 147, 147 de cabezal de impresión de la segunda unidad de cabezal de impresión 145, los pistones 154, 154 de los dispositivos de accionamiento 147, 147 de cabezal de impresión estarán en las posiciones de parada inferiores definidas por los primeros ajustadores de tornillo 173, 173 del mecanismo de ajuste de parada 171, de manera que la contrarregleta 183 sea mantenida poco separada del elemento de pantalla 109 en una posición de volver a recubrir, como se ilustra en figura 6(b).

Al aplicar una presión de fluido positiva a los segundos orificios de fluido 159, 159 o una presión de fluido negativa a los primeros orificios de fluido 157, 157 de los dispositivos de accionamiento 147, 147 de cabezal de impresión de la segunda unidad de cabezal de impresión 145, la contrarregleta 183 se traba en la posición de volver a recubrir. Cuando se utilizan tintas líquidas, la pantalla de impresión 105 utiliza comúnmente una malla recubierta para el elemento de pantalla 109 y es deseable mantener el área de imagen del elemento de pantalla 109, como define el patrón de las aberturas de impresión 110, cubierto con una película delgada de tinta con el fin de impedir que la tinta se seque en el elemento de pantalla 109 y bloquee el patrón de las aberturas de impresión 110. Al colocar la contrarregleta 183 en la posición de volver a recubrir, cuando se retorna el conjunto de cabezal de impresión 119 a la posición inicial de comienzo en cada carrera de retorno, la contrarregleta 183 actúa para volver a recubrir la superficie del elemento de pantalla 109 con una película delgada del medio de impresión, como se ilustra en la figura 6(b).

Al aplicar una presión de fluido positiva a los primeros orificios de fluido 157, 157 o una presión de fluido negativa a los segundos orificios de fluido 159, 159 de los dispositivos de accionamiento 147, 147 de cabezal de impresión de la segunda unidad de cabezal de impresión 145, la contrarregleta 183 se puede subir aún más separada del elemento de pantalla 109, definido por el límite superior establecido por los segundos ajustadores de tornillo 175, 175 del mecanismo de ajuste de parada 171, como se ilustra en la figura 6(a).

En esta realización la unidad de impulso 121 comprende elementos de impulso primero y segundo 185, 185, aquí correas dentadas, que se conectan a los elementos de acoplamiento 142, 142 de los respectivos carros primero y segundo 141, 141, y un motor impulsor 187 que puede funcionar para impulsar los elementos de impulso 185, 185 y por tanto los carros primero y segundo 141, 141. En esta realización los elementos de impulso 185, 185 se acoplan comúnmente mediante un árbol impulsor 189, y el motor impulsor 187 se acopla a un elemento de impulso 185, de manera que el funcionamiento del motor impulsor 187 comúnmente impulsa los elementos de impulso 185, 185 a través del árbol impulsor 189.

El funcionamiento del conjunto de cabezal de impresión 119 se ilustra en las figuras 6(a) y (b).

En una carrera de impresión, como se ilustra en la figura 6(a), en la que el conjunto de cabezal de impresión 119 se mueve en un primer sentido D1, la pala de regleta 181 de la primera unidad de cabezal de impresión 143 está en contacto con el elemento de pantalla 109 y cargada con una fuerza hacia abajo necesaria F por los dispositivos de accionamiento 147, 147 de cabezal de impresión de la primera unidad de cabezal de impresión 143, tal como para empujar el medio de impresión PM hacia delante a la cara de la pala de regleta 181 y a través del patrón de las aberturas de impresión 110 en el elemento de pantalla 109 como depósitos sobre una pieza de trabajo W que está soportada debajo de los mismos, y la contrarregleta 183 de la segunda unidad de cabezal de impresión 145 es mantenida en la posición inoperativa subida por los dispositivos de accionamiento 147, 147 de cabezal de impresión de la segunda unidad de cabezal de impresión 145.

En una carrera de retorno, como se ilustra en la figura 6(b), en la que el conjunto de cabezal de impresión 119 se mueve en un segundo sentido D2, la pala de regleta 181 de la primera unidad de cabezal de impresión 143 se sube fuera del contacto con el elemento de pantalla 109 y se mantienen en una posición inoperativa subida por el funcionamiento de los dispositivos de accionamiento 147, 147 de cabezal de impresión de la primera unidad de cabezal de impresión 143, y la contrarregleta 183 de la segunda unidad de cabezal de impresión 145 se baja y mantiene en la posición operativa de volver a recubrir, tal como para volver a recubrir la superficie del elemento de pantalla 109 con una película delgada del medio de impresión PM.

En una realización alternativa, como se ilustra en las figuras 7(a) y (b), que, por ejemplo, es para la impresión de materiales viscosos espesos, el miembro de soporte 151 de la segunda unidad de cabezal de impresión 145 tiene instalada una pala de regleta 181 en lugar de una contrarregleta 183, y la segunda unidad de cabezal de impresión 145 funciona de la misma manera que la primera unidad de cabezal de impresión 143, como se describe anteriormente en esta memoria.

En esta realización los extremos superiores de las palas de regleta 181, 181 están espaciados suficientemente para permitir la introducción de medio de impresión PM en la cavidad que está definida entre los mismos. De esta manera, la cavidad entre las palas de regleta 181, 181 se pueden mantener con un alto volumen de llenado de medio de impresión PM, y al menos de manera que el medio de impresión PM se extienda a través de la cavidad en contacto con cada una de las palas de regleta 181, 181. Con esta configuración, se logra la circulación del medio de impresión PM, que permite un nivel suficiente de comportamiento pseudoplástico para permitir la impresión a altas velocidades de impresión, y mayores velocidades de impresión que los cabezales de impresión existentes.

En esta realización el conjunto de cabezal de impresión 119 incluye limitaciones extremas primera y segunda 191, 191, que están acopladas a los respectivos extremos de las palas de regleta 181, 181, tal como para retener el medio de impresión PM entre las palas de regleta 181, 181.

En esta realización las limitaciones extremas 191, 191 están fijadas con elementos de fijación a los extremos de las palas de regleta 181, 181, y cada una incluye unas aberturas ranuradas, que se extienden en orientación vertical para permitir el movimiento vertical relativo de las palas de regleta 181, 181.

El funcionamiento de este conjunto de cabezal de impresión alternativo 119 se ilustra en las figuras 7(a) y (b). En esta realización el conjunto de cabezal de impresión 119 es movable en vaivén en carreras de impresión primera y segunda en sentidos opuestos D1, D2.

En una primera carrera de impresión fuera, como se ilustra en la figura 7(a), en la que el conjunto de cabezal de impresión 119 se mueve en un primer sentido D1, la pala de regleta trasera 181 de la primera unidad de cabezal de impresión 143 está en contacto con el elemento de pantalla 109 y cargada con una fuerza hacia abajo necesaria F por los dispositivos de accionamiento 147, 147 de cabezal de impresión de la primera unidad de cabezal de impresión 143, tal como para empujar el medio de impresión PM hacia delante de la cara de la pala de regleta 181 y a través del patrón de las aberturas de impresión 110 en el elemento de pantalla 109 como depósitos sobre una pieza de trabajo W que está soportada debajo de los mismos, y la pala de regleta delantera 181 de la segunda unidad de cabezal de impresión 145 es mantenida en la posición subida poco separada del elemento de pantalla 109 por los dispositivos de accionamiento 147, 147 de cabezal de impresión de la segunda unidad de cabezal de impresión 145. La pala de regleta delantera 181 de la segunda unidad de cabezal de impresión 145 está muy cerca del elemento de pantalla 109, pero suficientemente espaciada para impedir el contacto con el elemento de pantalla 109 durante la carrera de impresión fuera. En una realización el canto inferior de la pala de regleta delantera 181 está espaciado no más de aproximadamente 1 mm del elemento de pantalla 109, y preferiblemente no más de aproximadamente 0,5 mm. Esta configuración contrasta con los sistemas de regleta de la técnica anterior, en los que la regleta delantera es mantenida muy separada de la regleta operativa trasera.

En una segunda carrera de impresión de retorno, como se ilustra en la figura 7(b), en la que el conjunto de cabezal de impresión 119 se mueve en un segundo sentido opuesto D2, la pala de regleta trasera 181 de la segunda unidad de cabezal de impresión 145 está en contacto con el elemento de pantalla 109 y cargada con una fuerza hacia abajo necesaria F por los dispositivos de accionamiento 147, 147 de cabezal de impresión de la segunda unidad de cabezal de impresión 145, tal como para empujar el medio de impresión PM hacia delante de la cara de la pala de regleta 181 y a través del patrón de las aberturas de impresión 110 en el elemento de pantalla 109 como depósitos sobre una pieza de trabajo W que está soportada debajo de los mismos, y la pala de regleta delantera 181 de la primera unidad de cabezal de impresión 143 es mantenida en la posición subida poco separada del elemento de pantalla 109 por los dispositivos de accionamiento 147, 147 de cabezal de impresión de la primera unidad de cabezal de impresión 143. Similarmente a la configuración para la primera carrera de impresión fuera, la pala de regleta delantera 181 de la primera unidad de cabezal de impresión 143 está muy cerca del elemento de pantalla 109, pero suficientemente espaciada para impedir el contacto con el elemento de pantalla 109 durante la carrera de impresión de retorno. En una realización el canto inferior de la pala de regleta delantera 181 está espaciado no más de aproximadamente 1 mm del elemento de pantalla 109, y preferiblemente no más de aproximadamente 0,5 mm.

El presente inventor ha establecido sorprendentemente que esta configuración de las palas de regleta 181, 181, en la que la pala de regleta delantera 181 en el sentido de movimiento es subida poco separada del elemento de pantalla 109, en combinación con la aportación de un volumen de medio de impresión PM en la cavidad entre las palas de regleta 181, 181 que substancialmente llena la cavidad, permite unas prestaciones al menos equivalentes a los cabezales de serigrafía incorporados existentes.

Por último, se entenderá que la presente invención se ha descrito en sus realizaciones preferidas y puede modificarse de muchas maneras diferentes sin apartarse del alcance de la invención como es definido por las reivindicaciones anexas.

REIVINDICACIONES

1. Un conjunto de cabezal de impresión para imprimir un medio de impresión sobre una pieza de trabajo a través de una pantalla de impresión (105) que incluye un elemento de pantalla (109) que tiene un patrón de aberturas de impresión (110) en el mismo, en donde el conjunto comprende unidades de cabezal de impresión primera y segunda (143, 145) que están montadas en relación paralela adyacente a, y entre, carros primero y segundo (141, 141), y en donde cada una de las unidades de cabezal de impresión (143, 145) comprende dispositivos de accionamiento primero y segundo (147, 147) de cabezal de impresión que se pueden montar en los respectivos de los carros (141, 141), y un miembro de soporte (151) que se extiende entre los dispositivos de accionamiento (147, 147) de cabezal de impresión, tal como para ser movable verticalmente por los mismos, y en uso soporta un elemento de impresión (181, 183), estando los miembros de soporte (151) de las unidades de cabezal de impresión (143, 145) dispuestos en relación espaciada, tal como para permitir la introducción de medio de impresión desde arriba entre los mismos.
2. El conjunto de la reivindicación 1, en donde los dispositivos de accionamiento (147, 147) de cabezal de impresión de cada unidad de cabezal de impresión (143, 145) pueden funcionar para permitir una fuerza hacia abajo controlada en el respectivo miembro de soporte (151), permitiendo de ese modo la aplicación de una fuerza hacia abajo controlada en un elemento de impresión (181, 183) cuando está conectado al miembro de soporte (151), opcionalmente la fuerza hacia abajo controlada está en el intervalo de 0 a aproximadamente 15 N, opcionalmente con una precisión de menos de aproximadamente un 1 %, opcionalmente los dispositivos de accionamiento (147, 147) de cabezal de impresión comprenden dispositivos de accionamiento de bajo rozamiento, opcionalmente los dispositivos de accionamiento (147, 147) de cabezal de impresión comprenden dispositivos de accionamiento neumático de bajo rozamiento, opcionalmente cada uno de los dispositivos de accionamiento (147, 147) de cabezal de impresión comprende un cilindro (153), un pistón flotante (154) que está dispuesto de manera movable dentro del cilindro (153) e incluye un elemento de conexión (155) que se conecta a un extremo del miembro de soporte (151), y al menos un orificio de fluido (157, 159) al que se aplica presión de fluido para subir o bajar el pistón flotante (154).
3. El conjunto de la reivindicación 1 o 2, en donde cada una de las unidades de cabezal de impresión (143, 145) comprende además guías verticales (152, 152), opcionalmente apoyos lineales, que guían el respectivo miembro de soporte (151) verticalmente, de manera que substancialmente no se transmite componente de fuerza horizontal a los respectivos dispositivos de accionamiento (147, 147) de cabezal de impresión.
4. El conjunto de cualquiera de las reivindicaciones 1 a 3, en donde el miembro de soporte (151) comprende un miembro substancialmente con forma de U, opcionalmente el miembro de soporte (151) define una abertura substancialmente despejada cuando se ve lateralmente, opcionalmente el miembro de soporte (151) incluye elementos de sostén primero y segundo (161, 161) que se acoplan a los respectivos dispositivos de accionamiento primero y segundo (147, 147) de cabezal de impresión y se extienden verticalmente adyacentes a respectivos lados interiores de los dispositivos de accionamiento (147, 147) de cabezal de impresión, y un elemento de barra horizontal (163) que se extiende entre los extremos inferiores opuestos de los elementos de sostén (161, 161).
5. El conjunto de cualquiera de las reivindicaciones 1 a 4, en donde cada una de las unidades de cabezal de impresión (143, 145) comprende un mecanismo de ajuste de parada (171), que permite establecer límites superior e inferior para el movimiento vertical de los respectivos dispositivos de accionamiento (147, 147) de cabezal de impresión, opcionalmente el mecanismo de ajuste de parada (171) comprende ajustadores de parada primero y segundo (173, 175), opcionalmente ajustadores de tornillo, en cada extremo del miembro de soporte (151), los primeros ajustadores de parada (173, 173) establecen un límite inferior para el movimiento vertical de los respectivos dispositivos de accionamiento (147, 147) de cabezal de impresión y los segundos ajustadores de parada (175, 175) establecen un límite superior para el movimiento vertical de los respectivos dispositivos de accionamiento (147, 147) de cabezal de impresión, opcionalmente los segundos ajustadores de parada (175, 175) se pueden desacoplar para permitir que el respectivo miembro de soporte (151) sea elevado muy separado de la pantalla de impresión (105), facilitando de ese modo la retirada de la pantalla de impresión (105).
6. El conjunto de cualquiera de las reivindicaciones 1 a 5, en donde (i) el miembro de soporte (151) de la primera unidad de cabezal de impresión (143) tiene una pala de regleta (181) conectada al mismo y el miembro de soporte (151) de la segunda unidad de cabezal de impresión (145) tiene una contrarregleta (183) conectada al mismo, y el conjunto es movable en carreras de impresión y retorno dirigidas opuestamente, de manera que, en la carrera de impresión, los dispositivos de accionamiento (147, 147) de cabezal de impresión de la primera unidad de cabezal de impresión (143) son controlados para llevar la pala de regleta (181) al contacto operativo con el elemento de pantalla (109) y aplicar a la misma una fuerza hacia abajo necesaria para imprimir y los dispositivos de accionamiento (147, 147) de cabezal de impresión de la segunda unidad de cabezal de impresión (145) son controlados para subir la contrarregleta (183) a una posición inoperativa, y, en la carrera de retorno, los dispositivos de accionamiento (147, 147) de cabezal de impresión de la primera unidad de cabezal de impresión (143) son controlados para subir la pala de regleta (181) a una posición inoperativa y los dispositivos de accionamiento (147, 147) de cabezal de impresión de la segunda unidad de cabezal de impresión (145) son controlados para bajar la contrarregleta (183) a una posición operativa poco separada del elemento de pantalla (109), tal como para permitir la

5 aplicación de una película del medio de impresión sobre la superficie del elemento de pantalla (109), o (ii) cada uno de los miembros de soporte (151) de las unidades de cabezal de impresión (143, 145) tiene una pala de regleta (181) conectada al mismo, y el conjunto es movable en carreras de impresión primera y segunda dirigidas opuestamente, de manera que, en la primera carrera de impresión, los dispositivos de accionamiento (147, 147) de cabezal de impresión de la primera unidad de cabezal de impresión (143) son controlados para llevar la pala de regleta (181) conectada a los mismos al contacto operativo con el elemento de pantalla (109) y aplicar a la misma una fuerza hacia abajo necesaria para imprimir y los dispositivos de accionamiento (147, 147) de cabezal de impresión de la segunda unidad de cabezal de impresión (145) son controlados para subir la pala de regleta (181) conectada a los mismos poco separada del elemento de pantalla (109), y, en la segunda carrera de impresión, los dispositivos de accionamiento (147, 147) de cabezal de impresión de la primera unidad de cabezal de impresión (143) son controlados para subir la pala de regleta (181) conectada a los mismos a una posición poco separada del elemento de pantalla (109) y los dispositivos de accionamiento (147, 147) de cabezal de impresión de la segunda unidad de cabezal de impresión (145) son controlados para bajar la pala de regleta (181) conectada a los mismos al contacto operativo con el elemento de pantalla (109) y aplicar a la misma una fuerza hacia abajo necesaria para imprimir.

7. Un sistema de serigrafía, que comprende:

20 un bastidor de soporte (111) que soporta una pantalla de impresión (105) e incluye guías primera y segunda (117, 117), opcionalmente el bastidor de soporte (111) tiene una forma rectangular en vista en planta e incluye elementos de soporte primero y segundo (125, 125) de bastidor en cada uno de los lados opuestos del mismo que reciben y soportan los lados opuestos de la pantalla de impresión (105);

el conjunto (119) de cualquiera de las reivindicaciones 1 a 6 que está soportado sobre y entre las guías (117, 117), tal como para ser movable para imprimir un medio de impresión a través de la pantalla de impresión (105) sobre una pieza de trabajo que está soportada debajo del mismo; y

25 una unidad de impulso (121) para impulsar el conjunto (119) a lo largo de las guías (117, 117) en uno de sentidos opuestos primero y segundo.

8. Un método de serigrafía de un medio de impresión sobre una pieza de trabajo a través una pantalla de impresión (105) que incluye un elemento de pantalla (109) que tiene un patrón aberturas de impresión (110) en el mismo, comprendiendo el método las etapas de:

30 proporcionar un conjunto de cabezal de impresión (119) que comprende: carros primero y segundo (141, 141) que son soportados de manera movable en las respectivas guías primera y segunda (117, 117); caracterizado por que el conjunto de cabezal de impresión (119) comprende además: unidades de cabezal de impresión primera y segunda (143, 145) que están montadas en relación paralela adyacente a y entre los carros (141, 141), en donde cada una de las unidades de cabezal de impresión (143, 145) comprende dispositivos de accionamiento primero y segundo (147, 147) de cabezal de impresión que están montados en los respectivos carros (141, 141), y un miembro de soporte (151) que se extiende entre los dispositivos de accionamiento (147, 147) de cabezal de impresión, tal como para ser movable verticalmente por los mismos, estando dispuestos los miembros de soporte (151) de las unidades de cabezal de impresión (143, 145) en relación espaciada;

conectar elementos de impresión (181, 183), como uno de una pala de regleta (181) o una contrarregleta (183), a los miembros de soporte (151) de las unidades de cabezal de impresión (143, 145);

40 introducir medio de impresión desde encima y entre los miembros de soporte (151); y

poner en funcionamiento el conjunto (119) para imprimir en una pieza de trabajo que está soportada debajo de la pantalla de impresión (105).

9. El método de la reivindicación 8, en donde los dispositivos de accionamiento (147, 147) de cabezal de impresión de cada unidad de cabezal de impresión (143, 145) pueden funcionar para permitir una fuerza hacia abajo controlada en el respectivo miembro de soporte (151), permitiendo de ese modo la aplicación de una fuerza hacia abajo controlada en un elemento de impresión (109) que está conectado al miembro de soporte (151), opcionalmente la fuerza hacia abajo controlada está en el intervalo de 0 a aproximadamente 15 N, opcionalmente con una precisión de menos de aproximadamente un 1 %, opcionalmente los dispositivos de accionamiento (147, 147) de cabezal de impresión comprenden dispositivos de accionamiento de bajo rozamiento, opcionalmente los dispositivos de accionamiento (147, 147) de cabezal de impresión comprenden dispositivos de accionamiento neumático de bajo rozamiento, opcionalmente cada uno de los dispositivos de accionamiento (147, 147) de cabezal de impresión comprende un cilindro (153), un pistón flotante (154) que está dispuesto de manera movable dentro del cilindro (153) e incluye un elemento de conexión (155) que se conecta a un extremo del miembro de soporte (151), y al menos un orificio de fluido (157, 159) al que se aplica presión de fluido para subir o bajar el pistón flotante (154).

10. El método de la reivindicación 8 o 9, en donde cada una de las unidades de cabezal de impresión (143, 145) comprende además guías verticales (152, 152), opcionalmente apoyos lineales, que guían el respectivo miembro de soporte (151) verticalmente, de manera que substancialmente no se transmite componente de fuerza horizontal a los respectivos dispositivos de accionamiento (147, 147) de cabezal de impresión.
- 5 11. El método de cualquiera de las reivindicaciones 8 a 10, en donde el miembro de soporte (151) comprende un miembro substancialmente con forma de U, opcionalmente el miembro de soporte (151) define una abertura substancialmente despegada cuando se ve lateralmente, opcionalmente el miembro de soporte (151) incluye elementos de sostén primero y segundo (161, 161) que se acoplan a los respectivos de los dispositivos de accionamiento primero y segundo (147, 147) de cabezal de impresión y se extienden verticalmente adyacentes a
10 respectivos lados interiores de los dispositivos de accionamiento (147, 147) de cabezal de impresión, y un elemento de barra horizontal (163) que se extiende entre los extremos inferiores opuestos de los elementos de sostén (161, 161).
12. El método de cualquiera de las reivindicaciones 8 a 11, en donde cada una de las unidades de cabezal de impresión (143, 145) comprende un mecanismo de ajuste de parada (171), que permite establecer límites superior e inferior para el movimiento vertical de los respectivos dispositivos de accionamiento (147, 147) de cabezal de impresión, opcionalmente el mecanismo de ajuste de parada (171) comprende ajustadores de parada primero y segundo (173, 175), opcionalmente ajustadores de tornillo, en cada extremo del miembro de soporte (151), y comprendiendo además la etapa de:
15
- ajustar los primeros ajustadores de parada (173, 173) para establecer un límite inferior para el movimiento vertical de los respectivos dispositivos de accionamiento (147, 147) de cabezal de impresión y los segundos ajustadores de parada (175, 175) para establecer un límite superior para el movimiento vertical de los respectivos dispositivos de accionamiento (147, 147) de cabezal de impresión; comprendiendo además opcionalmente la etapa de:
20
- desacoplar los segundos ajustadores de parada (175, 175) para permitir que el respectivo miembro de soporte (151) sea elevado muy separado de la pantalla de impresión (105), facilitando de ese modo la retirada de la pantalla de impresión (105);
25
- que comprende además opcionalmente la etapa de:
introducir medio de impresión desde encima y entre los miembros de soporte (151).
13. El método de cualquiera de las reivindicaciones 8 a 12, en donde el miembro de soporte (151) de la primera unidad de cabezal de impresión (143) tiene una pala de regleta (181) conectada al mismo y el miembro de soporte (151) de la segunda unidad de cabezal de impresión (145) tiene una contrarregleta (183) conectada al mismo, y la etapa de funcionamiento del conjunto de cabezal de impresión comprende las etapas de:
30
- controlar los dispositivos de accionamiento (147, 147) de cabezal de impresión de la primera unidad de cabezal de impresión (143) para llevar la pala de regleta (181) al contacto operativo con el elemento de pantalla (109) y aplicar a la misma una fuerza hacia abajo necesaria para imprimir;
- 35 controlar los dispositivos de accionamiento (147, 147) de cabezal de impresión de la segunda unidad de cabezal de impresión (145) para subir la contrarregleta (183) a una posición inoperativa;
- impulsar el conjunto (119) sobre la superficie del elemento de pantalla (109) en un primer sentido para imprimir depósitos del medio de impresión sobre la pieza de trabajo que está soportada debajo de la pantalla de impresión (105);
- 40 controlar los dispositivos de accionamiento (147, 147) de cabezal de impresión de la primera unidad de cabezal de impresión (143) para subir la pala de regleta (181) a la posición inoperativa;
- controlar los dispositivos de accionamiento (147, 147) de cabezal de impresión de la segunda unidad de cabezal de impresión (145) para bajar la contrarregleta (183) a una posición operativa poco separada del elemento de pantalla (109); y
- 45 impulsar el conjunto (119) sobre la superficie del elemento de pantalla (109) en un segundo sentido opuesto para aplicar una película de medio de impresión sobre la superficie del elemento de pantalla (109).
14. El método de cualquiera de las reivindicaciones 8 a 12, en donde cada uno de los miembros de soporte (151) de las unidades de cabezal de impresión primera y segunda (143, 145) tiene una pala de regleta (181) conectada al mismo que juntos definen una cavidad, y la etapa de funcionamiento del conjunto de cabezal de impresión comprende las etapas de:
50

- controlar los dispositivos de accionamiento (147, 147) de cabezal de impresión de la primera unidad de cabezal de impresión (143) para llevar la pala de regleta (181) conectada al mismo al contacto operativo con el elemento de pantalla (109) y aplicar a la misma una fuerza hacia abajo necesaria para imprimir;
- 5 controlar los dispositivos de accionamiento (147, 147) de cabezal de impresión de la segunda unidad de cabezal de impresión (145) para subir la pala de regleta (181) conectada al mismo poco separada del elemento de pantalla (109);
- impulsar el conjunto (119) sobre la superficie del elemento de pantalla (109) en un primer sentido para imprimir depósitos del medio de impresión sobre la pieza de trabajo que está soportada debajo de la pantalla de impresión (105);
- 10 controlar los dispositivos de accionamiento (147, 147) de cabezal de impresión de la primera unidad de cabezal de impresión (143) para subir la pala de regleta (181) conectada al mismo a una posición poco separada del elemento de pantalla (105);
- 15 controlar los dispositivos de accionamiento (147, 147) de cabezal de impresión de la segunda unidad de cabezal de impresión (145) para bajar la pala de regleta (181) conectada al mismo al contacto operativo con el elemento de pantalla (109) y aplicar a la misma una fuerza hacia abajo necesaria para imprimir; e
- impulsar el conjunto (119) sobre la superficie del elemento de pantalla (109) en un segundo sentido opuesto para imprimir depósitos del medio de impresión sobre la pieza de trabajo que está soportada debajo de la pantalla de impresión (105);
- que comprende además opcionalmente la etapa de:
- 20 mantener la cavidad entre las palas de regleta (181) con un volumen de medio de impresión que es de manera que el medio de impresión se extienda al menos a través de la cavidad en contacto con cada una de las palas de regleta (181);
- que comprende además opcionalmente la etapa de:
- mantener la cavidad entre las palas de regleta (181) substancialmente llena de medio de impresión.
- 25 15. El método de cualquiera de las reivindicaciones 8 a 14, en donde el medio de impresión es un material fluido, opcionalmente una tinta líquida, o un material viscoso espeso, opcionalmente una pasta de soldadura blanda.

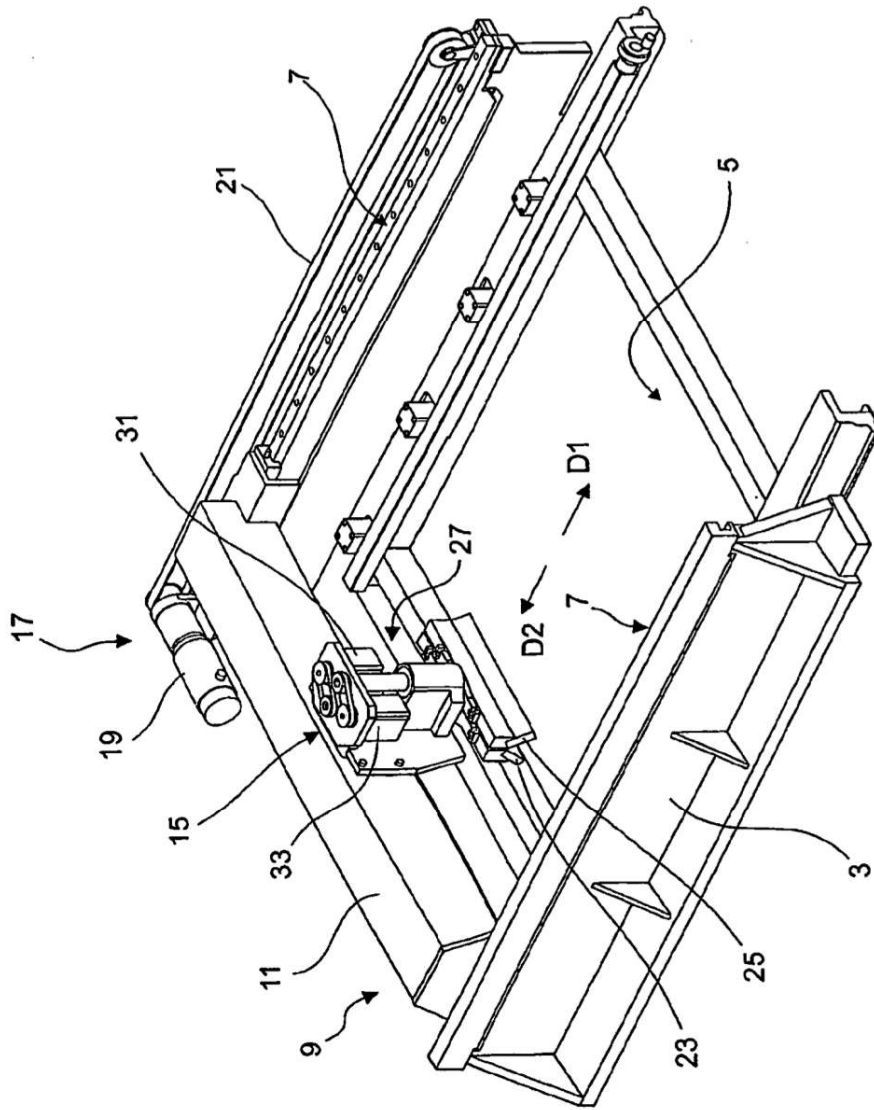


FIG. 1

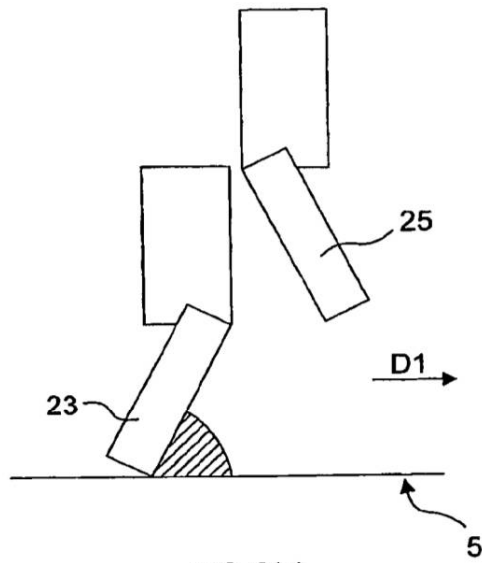


FIG. 2(a)

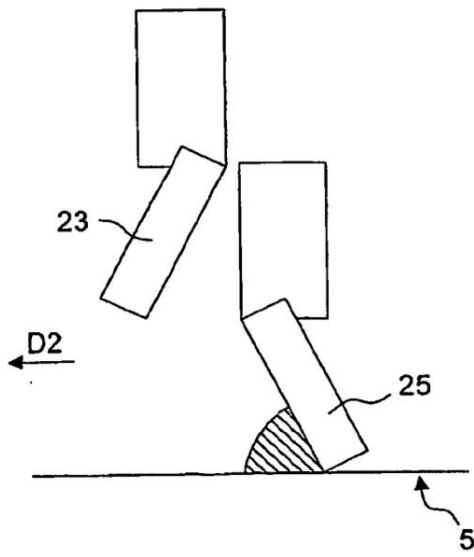


FIG. 2(b)

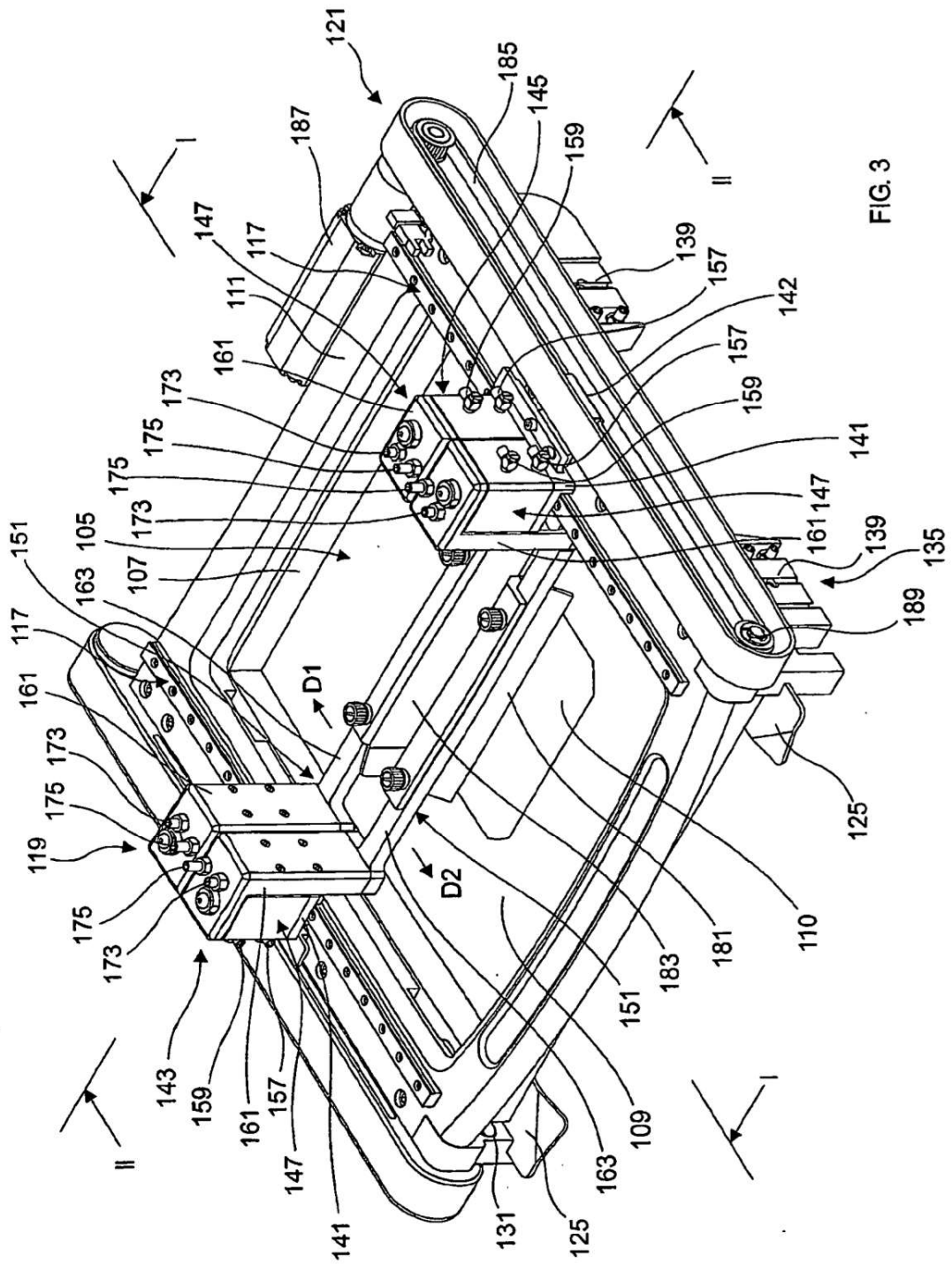


FIG. 3

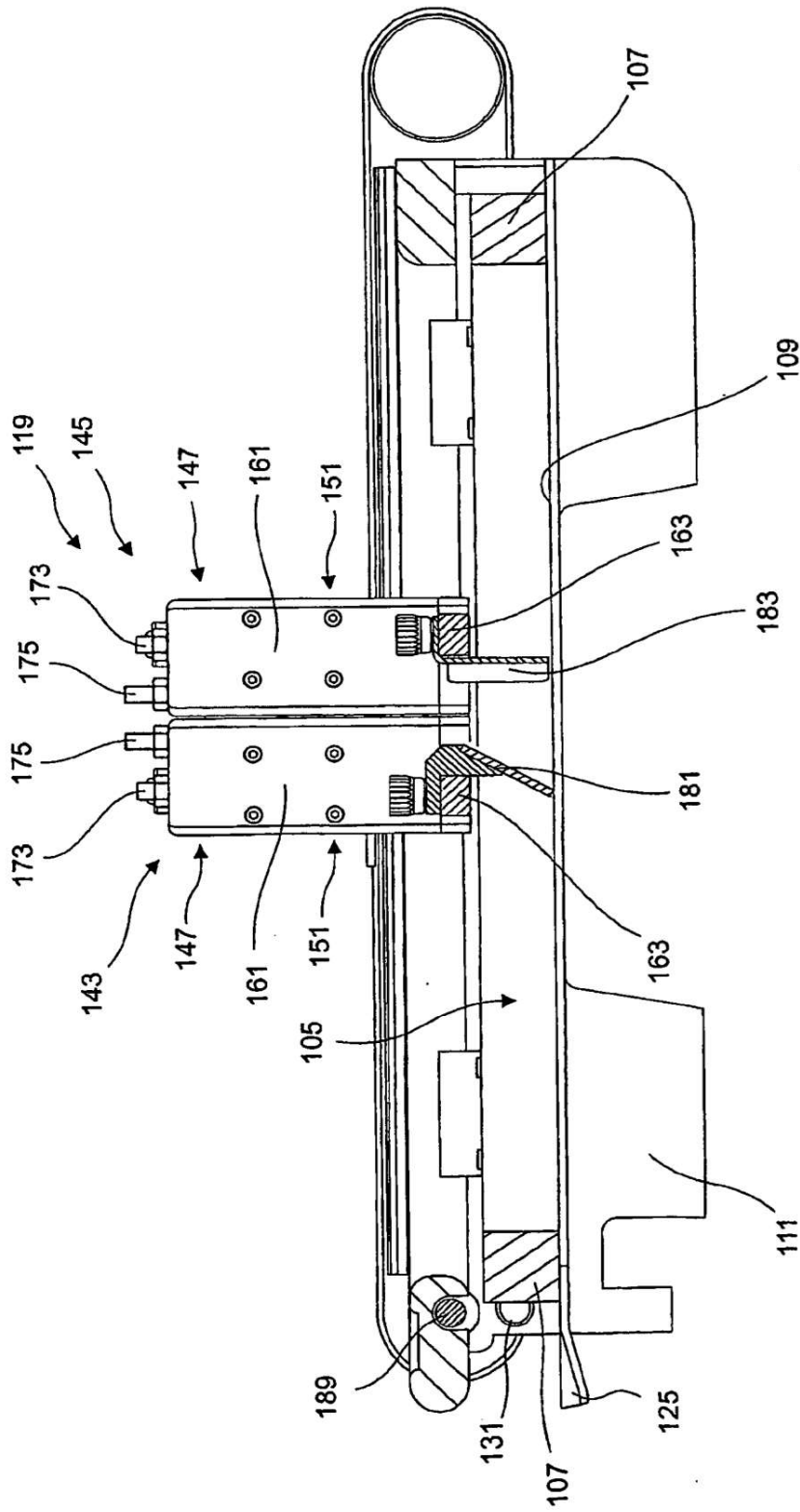


FIG. 4

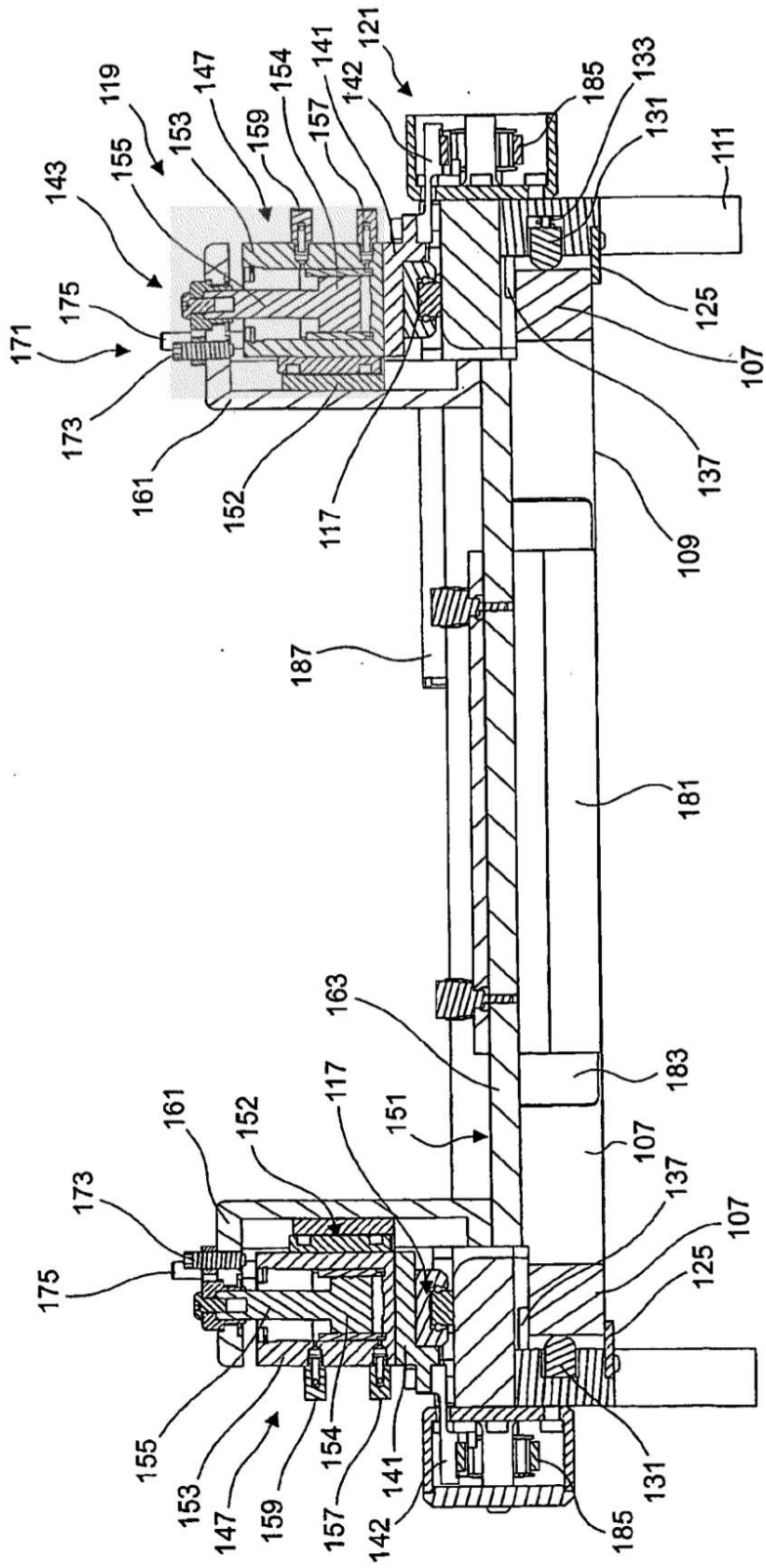


FIG. 5

