

19



OFICINA ESPAÑOLA DE
PATENTES Y MARCAS

ESPAÑA



11 Número de publicación: **2 554 838**

21 Número de solicitud: 201430945

51 Int. Cl.:

B65G 57/30 (2006.01)

B65G 47/57 (2006.01)

12

SOLICITUD DE PATENTE

A1

22 Fecha de presentación:

23.06.2014

43 Fecha de publicación de la solicitud:

23.12.2015

71 Solicitantes:

GONZÁLEZ OLMOS, Telesforo (100.0%)
C/ Clemente González Valls, 17
03202 Elche (Alicante) ES

72 Inventor/es:

GONZÁLEZ OLMOS, Telesforo

74 Agente/Representante:

TORNER LASALLE, Elisabet

54 Título: **Dispositivo de adaptación a tamaño de caja para máquina apiladora de cajas**

57 Resumen:

Dispositivo de adaptación a tamaño de caja para máquina apiladora de cajas.

El dispositivo comprende unos primeros medios de posicionamiento para regular la posición de unas paredes laterales móviles (3) respecto a un bastidor fijo (30) de la máquina. Las paredes laterales móviles definen la anchura de una cavidad de elevación (4) donde hay un soporte de elevación (5) movido verticalmente entre una posición inferior y una posición superior para transferir sucesivas cajas a un dispositivo de sustentación. Los primeros medios de posicionamiento comprenden medios de guía y medios de actuación para mover las paredes laterales móviles (3) en direcciones opuestas perpendiculares a la dirección de avance (D) del transportador. Unos segundos medios de posicionamiento para regular la posición de unas guías de entrada (1) respecto a un transportador de entrada (2) de la máquina comprenden unos elementos de vinculación (8) que vinculan mecánicamente las guías de entrada (1) a las paredes laterales móviles (3).

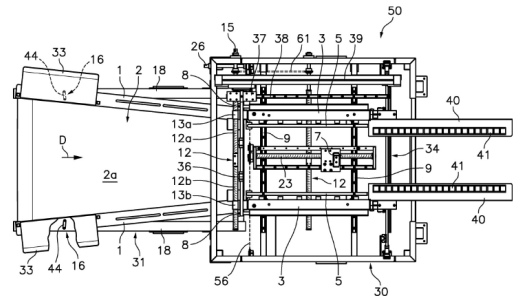


Fig.6

DESCRIPCIÓN

DISPOSITIVO DE ADAPTACIÓN A TAMAÑO DE CAJA PARA MÁQUINA APILADORA DE CAJAS

Campo de la técnica

- 5 La presente invención concierne a un dispositivo de adaptación a tamaño de caja para máquina apiladora de cajas que incluye varios medios de posicionamiento para regular la posición de unos elementos de la máquina apiladora de cajas permitiendo adaptar la máquina apiladora de cajas a diferentes tamaños de caja.

Antecedentes de la invención

- 10 En el estado de la técnica se conocen máquinas apiladoras de cajas que comprenden un transportador de entrada, una cavidad de elevación en la que hay un soporte de elevación que es movido verticalmente por al menos un actuador entre una posición inferior, en la que el soporte de elevación recibe una caja desde el transportador de entrada, y una posición superior, en la que el soporte de elevación transfiere la caja a un dispositivo de sustentación, de modo que se forma una pila de cajas soportada por el dispositivo de sustentación añadiendo sucesivas cajas desde abajo. Por encima del dispositivo de sustentación hay un empujador que es movido horizontalmente por al menos otro actuador para expulsar una pila de cajas desde el dispositivo de sustentación hacia una vía de salida.

El transportador de entrada tiene unas guías de entrada que guían las sucesivas cajas hacia la cavidad de elevación. La anchura de la cavidad de elevación está definida por unas paredes laterales móviles paralelas a la dirección de avance del transportador de entrada, y un tope final define un límite de inserción de las sucesivas cajas en la cavidad de elevación. Para adaptar la máquina apiladora de cajas a diferentes tamaños de caja es necesario regular la posición de las guías de entrada, la posición de las paredes laterales móviles y la posición del tope final, lo cual requiere aflojar diferentes medios de sujeción, mover los elementos implicados a unas nuevas posiciones deseadas, y volver a apretar los elementos de fijación, y estas operaciones consumen un tiempo de trabajo relativamente largo para uno o más operarios durante el cual la máquina debe permanecer inactiva.

Las cajas a apilar por máquina apiladora de cajas son en general cajas vacías hechas de un material en lámina semirrígido, tal como cartón compacto, cartón ondulado, plástico, plástico ondulado, cartón pluma, y similares. Preferiblemente, las cajas proceden directamente de

una máquina formadora de cajas que forma las sucesivas cajas a partir del doblado y unido de planchas troqueladas hechas del mencionado material en lámina semirrígido.

Exposición de la invención

La presente invención aporta un dispositivo de adaptación a tamaño de caja para máquina
5 apiladora de cajas, comprendiendo unos primeros medios de posicionamiento para regular la posición de unas paredes laterales móviles respecto a un bastidor fijo de la máquina apiladora de cajas, donde dichas paredes laterales móviles definen la anchura, en una dirección perpendicular a una dirección de avance de un transportador de entrada, de una
10 cavidad de elevación en la que hay un soporte de elevación que es movido verticalmente por al menos un actuador entre una posición inferior, en la que dicho soporte de elevación recibe una caja desde dicho transportador de entrada, y una posición superior, en la que el soporte de elevación transfiere dicha caja a un dispositivo de sustentación.

Los mencionados primeros medios de posicionamiento comprenden unos medios de guía
15 para guiar unos movimientos de las paredes laterales móviles respecto al bastidor fijo en la dirección perpendicular a la dirección de avance, y unos medios de actuación para accionar estos movimientos de las paredes laterales móviles en direcciones opuestas a lo largo de los medios de guía.

El dispositivo de adaptación a tamaño de caja comprende además unos segundos medios
20 de posicionamiento para regular la posición de unas guías de entrada respecto a al transportador de entrada de la máquina apiladora de cajas, y estos segundos medios de posicionamiento comprenden unos elementos de vinculación que vinculan mecánicamente las mencionadas guías de entrada a las paredes laterales móviles de modo que las guías de entrada son movidas automáticamente por las paredes laterales móviles cuando las paredes laterales móviles son movidas mediante los medios de actuación.

25 En una realización, los medios de guía para guiar los movimientos de las paredes laterales móviles respecto al bastidor fijo comprenden una o más guías horizontales perpendiculares a la dirección de avance del transportador de entrada fijadas bastidor fijo y unas correderas fijadas a las paredes laterales móviles y acopladas de manera deslizante a dichas una o más guías horizontales, de manera que las paredes laterales son movibles en direcciones
30 perpendiculares a la dirección de avance del transportador de entrada manteniendo sus posiciones paralelas a la dirección de avance del transportador de entrada.

Los mencionados medios de actuación para accionar los movimientos de las paredes laterales móviles en direcciones opuestas a lo largo de los medios de guía comprenden un

primer husillo perpendicular a la dirección de avance del transportador de entrada instalado giratoriamente en el bastidor fijo, unas primera y segunda tuercas fijadas a las paredes laterales móviles y acopladas respectivamente a unas primera y segunda porciones fileteadas con sentido de rosca opuestos del primer husillo, y un primer dispositivo actuador para hacer girar el primer husillo, de modo que las paredes laterales móviles son movidas en direcciones opuestas cuando el primer husillo es girado por el primer dispositivo actuador.

El primer dispositivo actuador para hacer girar el primer husillo puede ser cualquier dispositivo adecuado para hacer girar de manera manual o motorizada un eje. En una realización, el primer dispositivo actuador comprende un primer acoplamiento fijado a un extremo del primer husillo, y dicho primer acoplamiento está configurado para acoplarse a una primera manivela de accionamiento manual extraíble. En otra realización el primer dispositivo actuador comprende una primera manivela de accionamiento manual acoplada permanentemente a un extremo del primer husillo. En todavía otra realización, el primer dispositivo actuador comprende un grupo motor conectado operativamente para hacer girar el primer husillo.

los segundos medios de posicionamiento para regular la posición de las guías de entrada comprenden una primera articulación respecto a un eje vertical que conecta giratoriamente un extremo distal o una región próxima a un extremo distal de cada una de las guías de entrada a una correspondiente estructura lateral de un bastidor auxiliar del transportador de entrada, y los mencionados elementos de vinculación comprenden una segunda articulación respecto a un eje vertical que conecta giratoriamente un extremo proximal de cada una de dichas guías de entrada a una de las paredes laterales móviles. Al menos una de las primera y segunda articulaciones admite un movimiento lineal en una dirección horizontal de su correspondiente eje vertical respecto a la guía de entrada o respecto a la estructura lateral del bastidor auxiliar del transportador de entrada para compensar diferencias en las distancias entre puntos de articulación debidas a las diferentes inclinaciones que adoptan las guías de entrada respecto a la dirección de avance del transportador de entrada.

El dispositivo de adaptación a tamaño de caja de la presente invención comprende además unos terceros medios de posicionamiento para regular la posición de un tope final respecto a dicho bastidor fijo, donde dicho tope final define un límite de inserción de caja en dicha cavidad de elevación en una dirección paralela a dicha dirección de avance del transportador de entrada.

Los mencionados terceros medios de posicionamiento para regular la posición del tope final respecto al bastidor fijo comprenden una o más guías horizontales paralelas a la dirección

de avance del transportador de entrada fijadas al bastidor fijo, una o más correderas fijadas a un soporte de dicho tope final y acopladas de manera deslizante a dichas una o más guías horizontales.

5 En una realización, el tope final puede ser movido manualmente a lo largo de las una o más guías horizontales, y están previstos una o más bridas o uno o más tornillos de presión para fijar el soporte y el tope final en una posición deseada a lo largo de las una o más guías horizontales.

10 En otra realización, los terceros medios de posicionamiento incluyen además un segundo husillo paralelo a las una o más guías horizontales instalado giratoriamente en el bastidor fijo, una tercera tuerca fijada al soporte del tope final y acoplada al segundo husillo, y un segundo dispositivo actuador para hacer girar el segundo husillo.

15 Este segundo dispositivo actuador comprende un árbol de accionamiento instalado giratoriamente en el bastidor fijo, y una transmisión mecánica para transmitir el giro de dicho árbol de accionamiento al segundo husillo. En una realización, el árbol de accionamiento tiene fijado en uno de sus extremos un segundo acoplamiento configurado para acoplarse a una segunda manivela de accionamiento manual extraíble. En otra realización, el árbol de accionamiento tiene en uno de sus extremos una segunda manivela de accionamiento manual acoplada permanentemente. En todavía otra realización, el segundo dispositivo actuador comprende un grupo motor conectado operativamente para hacer girar el segundo
20 husillo.

Breve descripción de los dibujos

25 Las anteriores y otras características y ventajas se comprenderán más plenamente a partir de la siguiente descripción detallada de unos ejemplos de realización, los cuales tienen un carácter meramente ilustrativo y no limitativo, con referencia a los dibujos adjuntos, en los que:

la Fig. 1 es una vista en perspectiva de una máquina apiladora de cajas que incluye un dispositivo de adaptación a tamaño de caja de acuerdo con una realización de la presente invención, con un detalle ampliado;

30 la Fig. 2 es una vista en perspectiva de una parte trasera de la máquina apiladora de cajas de la Fig. 1, en la cual se han omitido algunas partes para mejor mostrar elementos del dispositivo de adaptación a tamaño de caja;

la Fig. 3 es una vista ampliada del detalle III de la Fig. 2.

la Fig. 4 es una vista parcial en perspectiva que ilustra unos terceros medios de posicionamiento del dispositivo de adaptación a tamaño de caja de la máquina apiladora de cajas de la Fig. 1.

5 la Fig. 5 es una vista en planta superior de la máquina apiladora de cajas de la Fig. 1 con los elementos del dispositivo de adaptación a tamaño de caja dispuestos para adaptar la máquina apiladora de cajas a un tamaño de caja máximo admisible;

la Fig. 6 es una vista en planta superior de la máquina apiladora de cajas de la Fig. 1 con los elementos del dispositivo de adaptación a tamaño de caja dispuestos para adaptar la máquina apiladora de cajas a un tamaño de caja relativamente pequeño; y

10 Descripción detallada de un ejemplo de realización

En las figuras, la referencia numérica 50 designa en general una máquina apiladora de cajas que incluye un dispositivo de adaptación a tamaño de caja de acuerdo con una realización de la presente invención. La máquina apiladora de cajas 50 comprende un bastidor fijo 30 y un bastidor auxiliar 31 provistos de ruedas 32. Sobre el bastidor auxiliar 31 está instalado un transportador de entrada 2 provisto de una cinta sinfín que es movida en una dirección de avance D por un motor (no mostrado). En uso, el transportador de entrada 2 se coloca debajo de una cavidad de moldeo de una máquina formadora de cajas (no mostrada), de manera que sucesivas cajas formadas por la máquina formadora son expulsadas de la cavidad de moldeo y caen sobre el transportador de entrada 2.

20 El bastidor auxiliar 31 del transportador de entrada 2 comprende unas estructuras laterales 18 sobre las cuales están instaladas unas guías de entrada 1 que dirigen las cajas movidas por el transportador de entrada 2 hacia una cavidad de elevación 4 situada en el interior del bastidor fijo 30 a través de una abertura de entrada 58 en el bastidor fijo 30. Las guías de entrada 1 llevan unos deflectores 33 situados en una región próxima a un extremo distal de las mismas. La cavidad de elevación 4 está definida lateralmente por dos paredes laterales móviles 3 paralelas a la dirección de avance D. Dentro de la cavidad de elevación 4 hay un tope final 7 que define un límite de inserción de caja para la caja que es introducida en una dirección paralela a la dirección de avance D.

30 En la mencionada cavidad de elevación 4 están instalados un par de soportes de elevación 5 (mejor mostrados en la Fig. 2) formados por unas respectivas barras horizontales paralelas adyacentes a las dos paredes laterales móviles 3. Los dos soportes de elevación 5 tienen unas superficies de soporte situadas en un plano horizontal. Los soportes de elevación 5 están unidos a un carro elevador 34 que es movido verticalmente por unos

actuadores 6 a lo largo de unas guías 42 fijadas al bastidor fijo 30 entre una posición inferior, en la que dichos soportes de elevación 5 están substancialmente enrasados con una superficie de transporte 2a del transportador de entrada 2 para recibir una o más cajas desde el transportador de entrada 2, y una posición superior, en la que los soportes de elevación 5 transfieren las una o más cajas a un dispositivo de sustentación que comprende una pluralidad de uñas retráctiles 35 instaladas en las dos paredes laterales móviles 3. Así, las sucesivas cajas son añadidas desde abajo a una pila de cajas que es sustentada por las uñas retráctiles 35 del dispositivo de sustentación.

Por encima del nivel del dispositivo de sustentación hay un empujador 36 fijado a un carro expulsor 37 que corre por una guía 38 paralela a la dirección de avance D y que es movido horizontalmente por un actuador 39 para expulsar la pila de cajas desde el dispositivo de sustentación hacia una vía de salida que comprende unas guías de salida 40 fijadas a las paredes laterales móviles 3 y provistas de rodillos de soporte 41. En posiciones adyacentes a la abertura de entrada 58 hay unos topes de entrada 59 retráctiles (véase el detalle ampliado de la Fig. 1). Unos elementos elásticos 60 empujan permanentemente los topes de entrada 59 hacia una posición de retención por encima del nivel de la superficie de transporte 2a del transportador de entrada 2. Los soportes de elevación 5, cuando son movidos a la posición inferior, empujan los topes de entrada 59 hacia una posición retraída por debajo del nivel de la superficie de transporte 2a del transportador de entrada 2 contra la fuerza de los elementos elásticos 60.

El dispositivo de adaptación a tamaño de caja comprende unos primeros medios de posicionamiento para regular la posición de las paredes laterales móviles 3 respecto al bastidor fijo 30, unos segundos medios de posicionamiento para regular la posición de las guías de entrada 1 respecto al bastidor auxiliar 31 del transportador de entrada 2, y unos terceros medios de posicionamiento para regular la posición del tope final 7 respecto al bastidor fijo 30 con el fin de adaptar la máquina apiladora de cajas a diferentes tamaños de caja.

Los primeros medios de posicionamiento para regular la posición de las paredes laterales móviles 3 comprenden un par de guías horizontales 9 perpendiculares a la dirección de avance D fijadas bastidor fijo 30 y situadas a un nivel más bajo que la superficie de transporte 2a del transportador de entrada 2. Cada una de las paredes laterales móviles 3 tiene fijadas unas correderas 11 (véase también la Fig. 3) acopladas de manera deslizante a las correspondientes guías horizontales 9 de manera que las paredes laterales móviles 3

pueden moverse a lo largo de las guías horizontales 9 manteniendo sus posiciones paralelas a la dirección de avance D.

5 En una parte superior del bastidor fijo 30 está instalado giratoriamente un primer husillo 12 perpendicular a la dirección de avance D, el cual tiene unas primera y segunda porciones fileteadas 12a, 12b con sentido de rosca opuestos. Las paredes laterales móviles 3 tienen fijadas unas respectivas primera y segunda tuercas 13a, 13b acopladas a cada una de dichas primera y segunda porciones fileteadas 12a, 12b con sentido de rosca opuestos del primer husillo 12, de manera que un giro del husillo 12 ocasiona unos movimientos de las paredes laterales móviles 3 en direcciones opuestas a lo largo de las guías horizontales 9.

10 El primer husillo 12 tiene fijado en uno de sus extremos un primer acoplamiento 15 situado en una posición fácilmente accesible en el exterior del bastidor fijo 30. Este primer acoplamiento 15 está configurado de manera que al mismo se puede acoplar una primera manivela de accionamiento manual 14 extraíble, de manera que mediante dicha primera manivela de accionamiento manual 14 un operario puede hacer girar el primer husillo 12.

15 Las paredes laterales móviles 3 se acercan o se separan mutuamente dependiendo de la dirección de giro del primer husillo 12. La distancia de separación entre las paredes laterales móviles 3 define la anchura de la cavidad de elevación 4 de acuerdo con una de las dimensiones de las cajas a elevar.

20 Un experto en la técnica comprenderá que, alternativamente, el primer acoplamiento 15 y la primera manivela de accionamiento manual 14 extraíble pueden ser reemplazados por una primera manivela de accionamiento manual acoplada permanentemente al primer husillo 12 o por un grupo motor conectado operativamente para hacer girar el primer husillo 12 sin salirse del alcance de la presente invención.

25 En una parte inferior del bastidor fijo 30 está instalado giratoriamente otro primer husillo 12 adicional (Figs. 2, 5 y 6) que también tiene unas primera y segunda porciones fileteadas con sentido de rosca opuestos acopladas a unas respectivas primera y segunda tuercas fijadas a las paredes laterales móviles 3. Ambos primeros husillos 12 son mutuamente paralelos y están conectados entre sí por una transmisión mecánica compuesta por una cadena de rodillos 61 (Figs. 5 y 6) que coopera con unas ruedas dentadas, de manera que los dos
30 primeros husillos 12 giran simultáneamente por el accionamiento de la primera manivela de accionamiento manual, o en su caso del correspondiente grupo motor.

Preferiblemente, las primera y segunda porciones fileteadas 12a, 12b con sentido de rosca opuestos del primer husillo 12 tienen un paso de rosca suficientemente pequeño para hacer

que el acoplamiento con las primera y segunda tuercas 13a, 13b sea irreversible, lo que constituye unos medios de fijación para fijar las paredes laterales móviles 3 en unas posiciones seleccionadas. Sin embargo, el dispositivo puede incluir unos medios de fijación alternativos, por ejemplo mediante bridas o similares.

5 Tal como muestran las Figs. 2 y 3, el carro elevador 34 que lleva los soportes de elevación 5 comprende un travesaño inferior 45 horizontal perpendicular a la dirección de avance D fijado en sus extremos a unos miembros verticales 46 conectados a unos vástagos extensibles de los respectivos actuadores 6. El travesaño inferior 45 tiene unas correderas 47 acopladas a las guías 42 verticales fijadas al bastidor fijo 30. A lo largo del travesaño inferior 45 está fijada una guía horizontal 48 y cada soporte de elevación 5 está fijado a un
10 carro secundario 51 que lleva fijada una corredera 49 acoplada de manera deslizante a la guía horizontal 48 fijada al travesaño inferior 45.

Cada una de las paredes laterales móviles 3 lleva fijado un perfil vertical de arrastre 62 y cada carro secundario 51 tiene un seguidor de arrastre 63 (Fig. 3) acoplado al
15 correspondiente perfil vertical de arrastre 62 de manera que puede deslizarse verticalmente a lo largo del mismo. Así, los perfiles verticales de arrastre 62 cooperan con los seguidores de arrastre 63 para mover los carros secundarios 51 y los soportes de elevación 5 fijados a los mismos en una dirección horizontal perpendicular a la dirección de avance D junto con las paredes laterales móviles 3 y al mismo tiempo guían los movimientos los soportes de
20 elevación 5 en la dirección vertical.

En una realización alternativa (no mostrada), los perfiles verticales de arrastre 62 y los seguidores de arrastre 63 son omitidos, de manera que los carros secundarios 51 que llevan los soportes de elevación 5 pueden ser deslizados manualmente a lo largo de la guía horizontal 48 del carro elevador 34 y el dispositivo incluye unos medios de fijación, tales
25 como unas bridas o unos tornillos de presión (no mostrados) para fijar los carros secundarios 51 respecto al travesaño inferior 45 del carro elevador 34 en unas posiciones seleccionadas.

Los mencionados segundos medios de posicionamiento para regular la posición de las guías de entrada 1 respecto a las estructuras laterales 18 del bastidor auxiliar 31 del transportador de entrada 2 comprenden, para cada guía de entrada 1, una primera articulación 16
30 respecto a un eje vertical que conecta giratoriamente un extremo distal o una región próxima a un extremo distal de la guía de entrada 1 a la correspondiente estructura lateral 18, y un elemento de vinculación 8 que vincula mecánicamente un extremo proximal de la guía de entrada 1 a una de las paredes laterales móviles 3. Así, las guías de entrada 1 son movidas

automáticamente por las paredes laterales móviles 3 cuando las paredes laterales móviles 3 son movidas mediante dichos medios de actuación.

Tal como muestra mejor el detalle ampliado de la Fig. 1, los elementos de vinculación 8 comprenden una segunda articulación 17 respecto a un eje vertical que conecta giratoriamente el extremo proximal de cada una de dichas guías de entrada 1 a un brazo 43 fijado a una de las paredes laterales móviles 3. La primera articulación 16 admite un movimiento en una dirección horizontal de su correspondiente eje vertical respecto a la correspondiente guía de entrada 1 o respecto a la correspondiente estructura lateral 18 de dicho bastidor auxiliar 31, para lo cual la primera articulación 16 incluye una pequeña biela 44 conectada articuladamente por sus extremos a la guía de entrada 1 y a la estructura lateral 18.

Un experto en la técnica comprenderá que, alternativamente, podría ser la segunda articulación 17 la que admitiera el mencionado movimiento en una dirección horizontal en vez de la primera articulación 16, y que en cualquier caso este movimiento en una dirección horizontal podría estar proporcionado por otros medios alternativos, como por ejemplo mediante el correspondiente eje vertical de la articulación insertado de manera corredera en un agujero alargado formado en la guía de entrada 1 o en la estructura lateral 18.

Los anteriormente mencionados terceros medios de posicionamiento para regular la posición del tope final 7 respecto al bastidor fijo 30 comprenden al menos una guía horizontal 20 (mejor mostrada en la Fig. 4) paralela a la dirección de avance D fijada a una base 52 situada a un nivel más bajo que la superficie de transporte 2a del transportador de entrada 2, la cual está fijada a su vez a unos miembros inferiores del bastidor fijo 30 que soportan las guías horizontales 9 que guían los movimientos de las paredes laterales móviles 3. El tope final 7 está instalado sobre un soporte móvil 22 que tiene fijada una corredera 21 acoplada de manera deslizante a la guía horizontal 20. Sobre la base 52 fijada al bastidor fijo 30 está instalado giratoriamente un segundo husillo 23 paralelo a dicha guía horizontal 20, y el soporte móvil 22 lleva fijada una tercera tuerca 24 acoplada al segundo husillo 23. Así, un giro del segundo husillo 23 ocasiona unos movimientos del tope 7 en una dirección paralela a la dirección de avance D.

En el bastidor fijo 30 está instalado giratoriamente un árbol de accionamiento 25 que lleva fijada una polea conductora 54, y el segundo husillo 23 lleva fijada en uno de sus extremos una polea conducida 55. Una cadena de rodillos 56 está instalada sobre la polea conductora 54, la polea conducida 55, y varias poleas de guía 57, de manera que un giro del árbol de accionamiento 25 acciona los movimientos del tope final 7. Las poleas de guía 57 mantienen

la cadena de rodillos 56 en una posición que no interfiere con los movimientos de las cajas que son introducidas por el transportador de entrada 2 a la cavidad de elevación 4.

5 El árbol de accionamiento 25 tiene fijado en uno de sus extremos un segundo acoplamiento 26 situado en una posición fácilmente accesible en el exterior del bastidor fijo 30, y este segundo acoplamiento 26 está configurado de manera que al mismo se puede acoplar una segunda manivela de accionamiento manual 27 extraíble, de manera que mediante esta segunda manivela de accionamiento manual 27 un operario puede hacer girar el segundo husillo 23.

10 El tope final 7 se acerca o se aleja de la abertura de entrada 58 de la cavidad de elevación 4 dependiendo de la dirección de giro del segundo husillo 23. La distancia de separación entre el tope final 7 y la abertura de entrada 58 de la cavidad de elevación 4 define la profundidad de la cavidad de elevación 4 de acuerdo con otra de las dimensiones de las cajas a elevar. Opcionalmente, el tope final 7 se puede posicionar de manera que la cavidad de elevación 4 pueda albergar dos o más sucesivas cajas a la vez.

15 Un experto en la técnica comprenderá que, alternativamente, el segundo acoplamiento 26 y la segunda manivela de accionamiento manual 27 extraíble pueden ser reemplazados por una segunda manivela de accionamiento manual acoplada permanentemente a un extremo del árbol de accionamiento 25 o por un grupo motor conectado operativamente para hacer girar árbol de accionamiento 25 sin salirse del alcance de la presente invención.

20 Preferiblemente, el segundo husillo 23 tiene un paso de rosca suficientemente pequeño para hacer que el acoplamiento con la tercera tuerca 24 sea irreversible. Alternativamente, el segundo husillo y la tercera tuerca pueden ser omitidos y los terceros medios de posicionamiento pueden incluir unos medios de fijación, tales como una o más bridas o uno o más tornillos de presión para fijar el soporte móvil 22 y el tope final 7 en una posición
25 deseada a lo largo de la guía horizontal 20.

La Fig. 5 muestra máquina apiladora de cajas 50 con los elementos del dispositivo de adaptación a tamaño de caja de la presente invención dispuestos de acuerdo con un tamaño de caja máximo admisible. En tal caso, las guías de entrada 1 asociadas al transportador de entrada 2 están dispuestas en una dirección paralela a la dirección de avance D, las
30 paredes laterales móviles 3 están alineadas con las guías de entrada 1, y el tope final 7 está en una posición alejada al máximo de la abertura de entrada 58 de la cavidad de elevación 4. Los soportes de elevación 5 están adyacentes a las paredes laterales móviles 3.

La Fig. 6 muestra máquina apiladora de cajas 50 con los elementos del dispositivo de adaptación a tamaño de caja de la presente invención dispuestos de acuerdo con un tamaño de caja relativamente pequeño. En este caso, las guías de entrada 1 están dispuestas en unas direcciones inclinadas respecto a la dirección de avance D y convergentes hacia la 5 abertura de entrada 58 de la cavidad de elevación 4, las paredes laterales móviles 3 están alineadas con los extremos proximales de las guías de entrada 1, y el tope final 7 está en una posición relativamente próxima a la abertura de entrada 58 de la cavidad de elevación 4. Los soportes de elevación 5 están adyacentes a las paredes laterales móviles 3.

El alcance de la presente invención está definido en las reivindicaciones adjuntas.

REIVINDICACIONES

1.- Dispositivo de adaptación a tamaño de caja para máquina apiladora de cajas, comprendiendo unos primeros medios de posicionamiento para regular la posición de unas paredes laterales móviles (3) respecto a un bastidor fijo (30) de la máquina apiladora de
5 cajas, donde dichas paredes laterales móviles (3) definen una anchura, en una dirección perpendicular a una dirección de avance (D) de un transportador de entrada (2), de una cavidad de elevación (4) en la que hay un soporte de elevación (5) que es movido verticalmente por al menos un actuador (6) entre una posición inferior, en la que dicho soporte de elevación (5) recibe una caja desde dicho transportador de entrada (2), y una
10 posición superior, en la que el soporte de elevación (5) transfiere dicha caja a un dispositivo de sustentación, **caracterizado** por que dichos primeros medios de posicionamiento comprenden unos medios de guía para guiar unos movimientos de las paredes laterales móviles (3) respecto al bastidor fijo (30) en dicha dirección perpendicular a dicha dirección de avance (D), y unos medios de actuación para accionar dichos movimientos de las
15 paredes laterales móviles (3) en direcciones opuestas a lo largo de dichos medios de guía.

2.- Dispositivo de adaptación según la reivindicación 1, caracterizado por comprender unos segundos medios de posicionamiento para regular la posición de unas guías de entrada (1) respecto a dicho transportador de entrada (2) de la máquina apiladora de cajas, y por que dichos segundos medios de posicionamiento comprenden unos elementos de vinculación (8)
20 que vinculan mecánicamente dichas guías de entrada (1) a las paredes laterales móviles (3) de modo que las guías de entrada (1) son movidas automáticamente por las paredes laterales móviles (3) cuando las paredes laterales móviles (3) son movidas mediante dichos medios de actuación.

3.- Dispositivo de adaptación según la reivindicación 2, caracterizado por que los segundos medios de posicionamiento comprenden además una primera articulación (16) respecto a un
25 eje vertical que conecta giratoriamente un extremo distal o una región próxima a un extremo distal de cada una de dichas guías de entrada (1) a una correspondiente estructura lateral (18) de un bastidor auxiliar (31) del transportador de entrada (2), y dichos elementos de vinculación (8) de los segundos medios de posicionamiento comprenden una segunda
30 articulación (17) respecto a un eje vertical que conecta giratoriamente un extremo proximal de cada una de dichas guías de entrada (1) a una de las paredes laterales móviles (3).

4.- Dispositivo de adaptación según la reivindicación 3, caracterizado por que dicha primera articulación (16) y/o dicha segunda articulación (17) admite un movimiento en una dirección

horizontal de su correspondiente eje vertical respecto a la correspondiente guía de entrada (1) o respecto a la correspondiente estructura lateral (18) de dicho bastidor auxiliar (31).

5.- Dispositivo de adaptación según una cualquiera de las reivindicaciones precedentes, caracterizado por que dichos medios de guía para guiar los movimientos de las paredes laterales móviles (3) respecto al bastidor fijo (30) comprenden al menos una guía horizontal (9) perpendicular a la dirección de avance (D) del transportador de entrada (2) fijada al bastidor fijo (30) y unas correderas (11) fijadas a las paredes laterales móviles (3) y acopladas deslizantemente a dicha al menos una guía horizontal (9).

6.- Dispositivo de adaptación según la reivindicación 5, caracterizado por que dichos medios de actuación para accionar los movimientos de las paredes laterales móviles (3) en direcciones opuestas a lo largo de dichos medios de guía comprenden al menos un primer husillo (12) perpendicular a la dirección de avance (D) del transportador de entrada (2) instalado giratoriamente en el bastidor fijo (30), teniendo dicho primer husillo (12) unas primera y segunda porciones fileteadas (12a, 12b) con sentido de rosca opuestos, unas primera y segunda tuercas (13a, 13b) fijadas a las paredes laterales móviles (3) y acopladas a dichas primera y segunda porciones fileteadas (12a, 12b) con sentido de rosca opuestos del primer husillo (12), y un primer dispositivo actuador para hacer girar el primer husillo (12).

7.- Dispositivo de adaptación según la reivindicación 6, caracterizado por que dicho primer dispositivo actuador para hacer girar el primer husillo (12) comprende un primer acoplamiento (15) fijado a un extremo del primer husillo (12), siendo dicho primer acoplamiento (15) acoplable a una primera manivela de accionamiento manual (14) extraíble.

8.- Dispositivo de adaptación según la reivindicación 6, caracterizado por que dicho primer dispositivo actuador para hacer girar el primer husillo (12) comprende una primera manivela de accionamiento manual acoplada permanentemente a un extremo del primer husillo (12).

9.- Dispositivo de adaptación según la reivindicación 6, caracterizado por que dicho primer dispositivo actuador para hacer girar el primer husillo (12) comprende un grupo motor conectado operativamente para hacer girar el primer husillo (12).

10.- Dispositivo de adaptación según la reivindicación 1, caracterizado por comprender además unos terceros medios de posicionamiento para regular la posición de un tope final (7) respecto a dicho bastidor fijo (30), donde dicho tope final (30) define un límite de inserción de caja en dicha cavidad de elevación (4) en una dirección paralela a dicha

dirección de avance (D) del transportador de entrada (2), y donde la posición del tope final (7) determina que la cavidad de elevación (4) pueda albergar una o más cajas a la vez, y/o adapta la cavidad de elevación (4) a diferentes tamaños de caja.

5 11.- Dispositivo de adaptación según la reivindicación 10, caracterizado por que dichos terceros medios de posicionamiento comprenden al menos una guía horizontal (20) paralela a la dirección de avance (D) del transportador de entrada (2) fijada al bastidor fijo (30), una corredera (21) fijada a un soporte móvil (22) de dicho tope final (7) y acoplada deslizantemente a dicha al menos una guía horizontal (20).

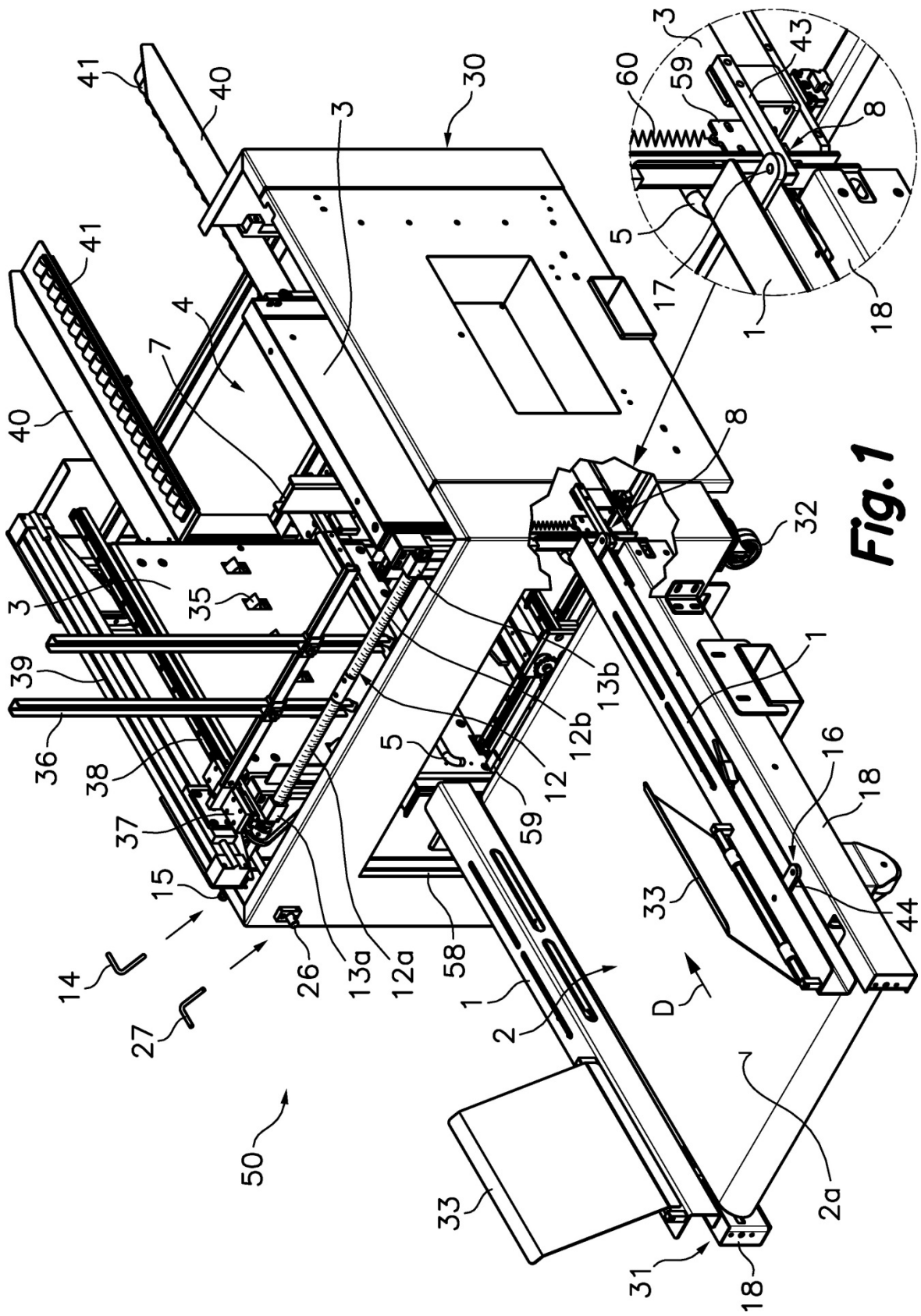
10 12.- Dispositivo de adaptación según la reivindicación 11, caracterizado por que dichos terceros medios de posicionamiento comprenden además un segundo husillo (23) paralelo a dicha guía horizontal (20) instalado giratoriamente en el bastidor fijo (30), una tercera tuerca (24) fijada a dicho soporte móvil (22) del tope final (7) y acoplada a dicho segundo husillo (23), y un segundo dispositivo actuador para hacer girar el segundo husillo (23).

15 13.- Dispositivo de adaptación según la reivindicación 11, caracterizado por que dicho soporte móvil (22) y el tope final (7) son movibles manualmente a lo largo de dicha guía horizontal (20) y dichos terceros medios de posicionamiento comprenden además una o más bridas o uno o más tornillos de presión para fijar el soporte móvil (22) y el tope final (7) en una posición deseada.

20 14.- Dispositivo de adaptación según la reivindicación 12, caracterizado por que dicho segundo dispositivo actuador para hacer girar el segundo husillo (23) comprende un árbol de accionamiento (25) instalado giratoriamente en el bastidor fijo (30), una transmisión mecánica para transmitir el giro de dicho árbol de accionamiento (25) al segundo husillo (23), y un segundo acoplamiento (26) fijado a un extremo del árbol de accionamiento (25), siendo dicho segundo acoplamiento (26) acoplable a una segunda manivela de
25 accionamiento manual (27) extraíble.

15.- Dispositivo de adaptación según la reivindicación 12, caracterizado por que dicho segundo dispositivo actuador para hacer girar el segundo husillo (23) comprende un árbol de accionamiento (25) instalado giratoriamente en el bastidor fijo (30), una transmisión mecánica para transmitir el giro de dicho árbol de accionamiento (25) al segundo husillo
30 (23), y una segunda manivela de accionamiento manual (27) acoplada permanentemente a un extremo del árbol de accionamiento (25).

16.- Dispositivo de adaptación según la reivindicación 12, caracterizado por que dicho segundo dispositivo actuador para hacer girar el segundo husillo (23) comprende un grupo motor conectado operativamente para hacer girar el segundo husillo (23).



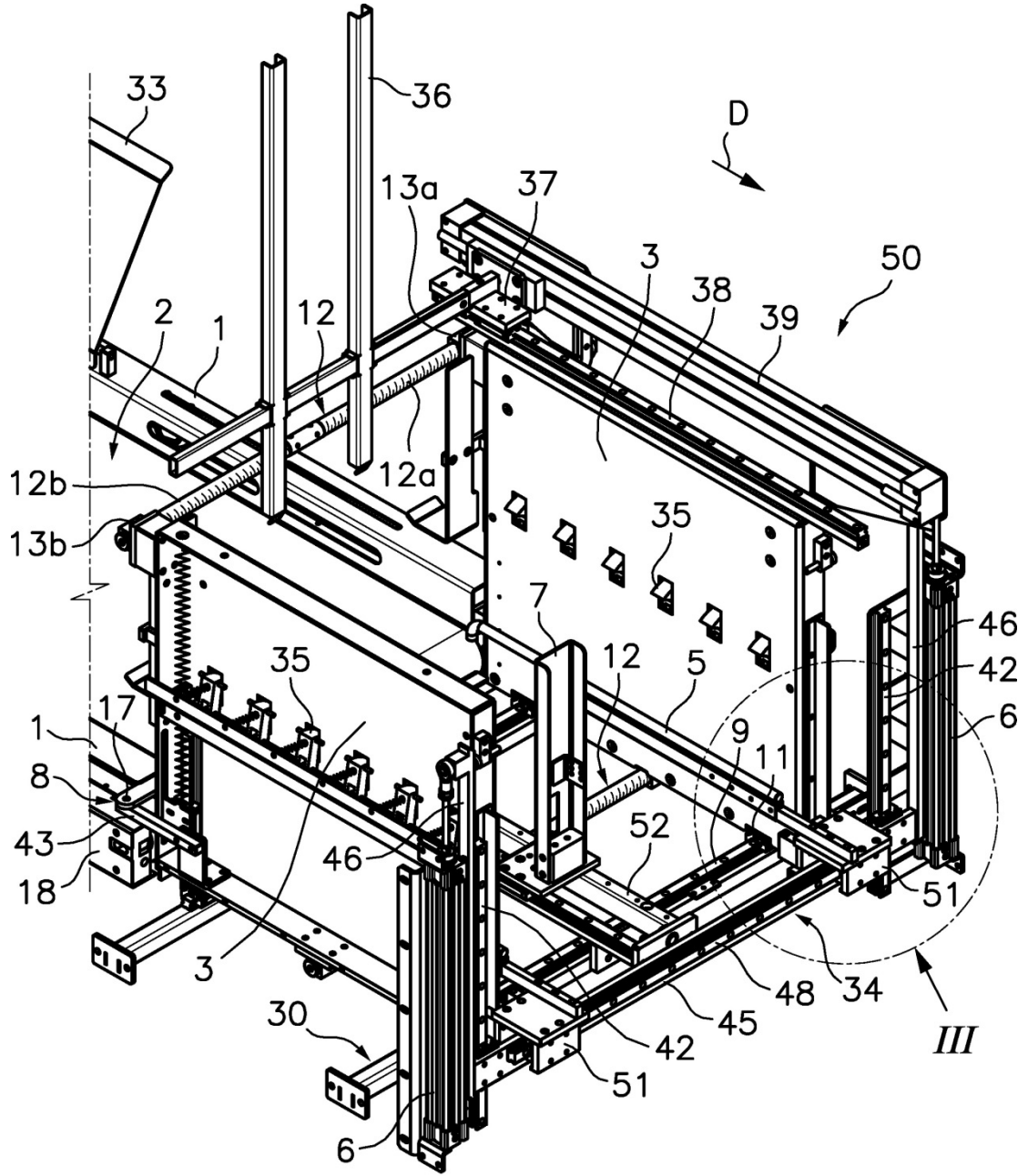
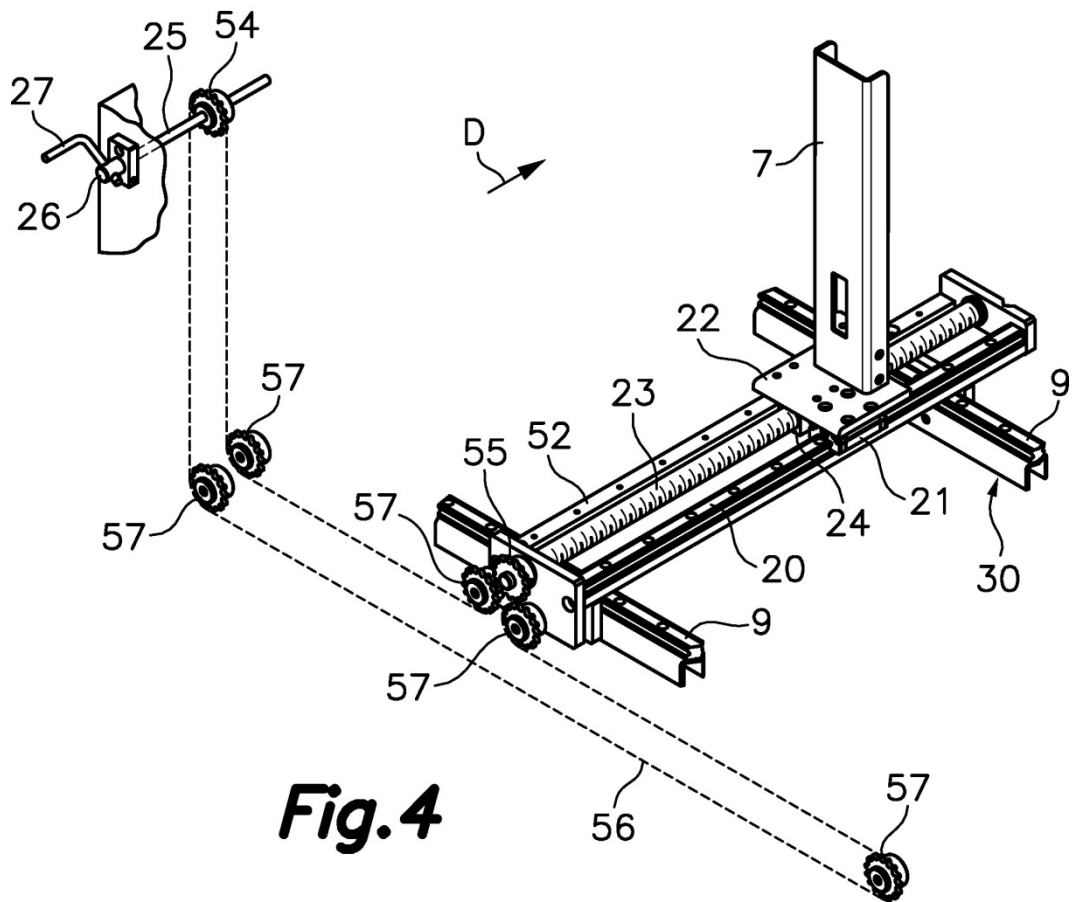
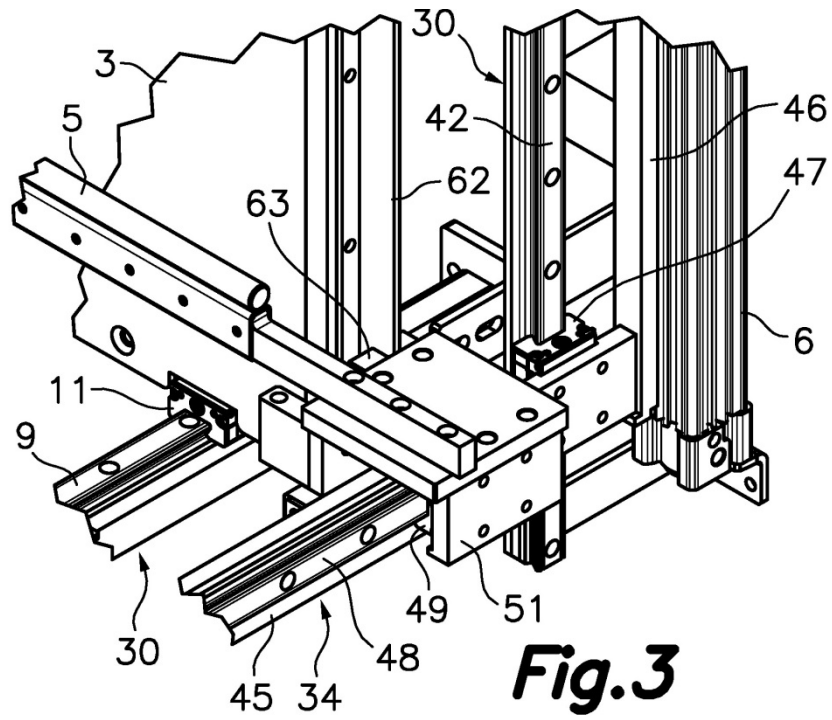


Fig.2



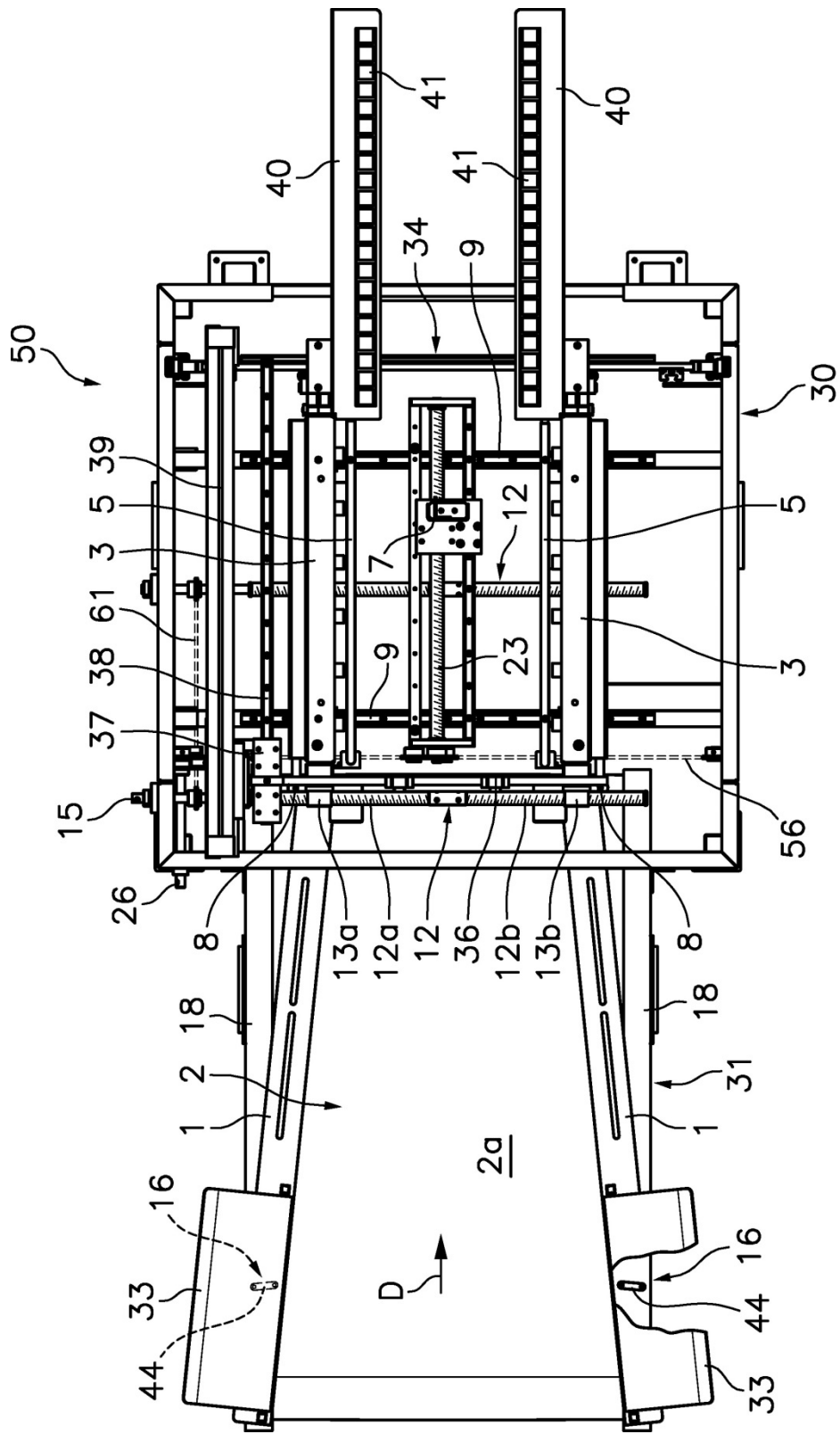


Fig. 6



OFICINA ESPAÑOLA
DE PATENTES Y MARCAS

ESPAÑA

②① N.º solicitud: 201430945

②② Fecha de presentación de la solicitud: 23.06.2014

③② Fecha de prioridad:

INFORME SOBRE EL ESTADO DE LA TECNICA

⑤① Int. Cl.: **B65G57/30** (2006.01)
B65G47/57 (2006.01)

DOCUMENTOS RELEVANTES

Categoría	⑤⑥ Documentos citados	Reivindicaciones afectadas
X	ES 2066663 A2 (BOIX MAQUINARIA SA) 01.03.1995, todo el documento.	1-16
A	US 2002195316 A1 (BERTUZZI IVANOE et al.) 26.12.2002, párrafos [0008],[0018]; figuras 1,3,4.	1
Y	US 3478897 A (DYKEMAN EDGAR G M) 18.11.1969, columna 4, línea 28 – columna 7, línea 17; figuras 1-4.	1-16
Y	ES 2164550 A1 (MANUFACTURAS DE PREC S A) 16.02.2002, todo el documento.	1-16
A	ES 2081749 A2 (TRANSMET SA) 01.03.1996, todo el documento.	1,5-16
A	EP 1626017 A1 (SYSTEMATE GROUP BV) 15.02.2006, párrafos [0012],[0054],[0064],[0071]; figuras.	1-4

Categoría de los documentos citados

X: de particular relevancia

Y: de particular relevancia combinado con otro/s de la misma categoría

A: refleja el estado de la técnica

O: referido a divulgación no escrita

P: publicado entre la fecha de prioridad y la de presentación de la solicitud

E: documento anterior, pero publicado después de la fecha de presentación de la solicitud

El presente informe ha sido realizado

para todas las reivindicaciones

para las reivindicaciones nº:

Fecha de realización del informe
23.04.2015

Examinador
I. Coronado Poggio

Página
1/5

Documentación mínima buscada (sistema de clasificación seguido de los símbolos de clasificación)

B65G

Bases de datos electrónicas consultadas durante la búsqueda (nombre de la base de datos y, si es posible, términos de búsqueda utilizados)

INVENES, EPODOC, WPI

Fecha de Realización de la Opinión Escrita: 23.04.2015

Declaración

Novedad (Art. 6.1 LP 11/1986)	Reivindicaciones 1-16	SI
	Reivindicaciones	NO
Actividad inventiva (Art. 8.1 LP11/1986)	Reivindicaciones	SI
	Reivindicaciones 1-16	NO

Se considera que la solicitud cumple con el requisito de aplicación industrial. Este requisito fue evaluado durante la fase de examen formal y técnico de la solicitud (Artículo 31.2 Ley 11/1986).

Base de la Opinión.-

La presente opinión se ha realizado sobre la base de la solicitud de patente tal y como se publica.

1. Documentos considerados.-

A continuación se relacionan los documentos pertenecientes al estado de la técnica tomados en consideración para la realización de esta opinión.

Documento	Número Publicación o Identificación	Fecha Publicación
D01	ES 2066663 A2 (BOIX MAQUINARIA SA)	01.03.1995
D02	US 2002195316 A1 (BERTUZZI IVANOE et al.)	26.12.2002
D03	US 3478897 A (DYKEMAN EDGAR G M)	18.11.1969
D04	ES 2081749 A2 (TRANSMET SA)	01.03.1996

2. Declaración motivada según los artículos 29.6 y 29.7 del Reglamento de ejecución de la Ley 11/1986, de 20 de marzo, de Patentes sobre la novedad y la actividad inventiva; citas y explicaciones en apoyo de esta declaración

De los documentos encontrados para la realización de este informe, el documento D01 se considera el más próximo del estado de la técnica a las reivindicaciones de la presente solicitud y parece afectar a su actividad inventiva tal y como se explica a continuación. Siguiendo la redacción de la solicitud:

Reivindicación independiente 1.

El documento D01 divulga (las referencias se aplican a este documento) un dispositivo de adaptación a tamaño de caja para máquina apiladora de cajas que comprende unos primeros medios de posicionamiento para regular la posición de unas paredes laterales móviles (4, 5, 6, 7) respecto a un bastidor fijo (ver figura 3) de la máquina apiladora de cajas, donde dichas paredes laterales móviles (4,5,6,7) definen una anchura, en una dirección perpendicular a una dirección de avance de un transportador de entrada, de una cavidad de elevación (ver figuras) en la que hay un soporte de elevación (14) que es movido verticalmente por al menos un actuador (ver columna 3, líneas 1 a 14) entre una posición inferior, en la que dicho soporte de elevación (14) recibe una caja desde dicho transportador de entrada (2), y una posición superior, de forma que dichos primeros medios de posicionamiento comprenden unos medios de guía para guiar unos movimientos de las paredes laterales móviles (4, 5, 6, 7) respecto al bastidor fijo en dicha dirección perpendicular a dicha dirección de avance y unos medios de actuación para accionar dichos movimientos de las paredes laterales móviles en direcciones opuestas a lo largo de dichos medios de guía constituidos por unas correderas asociadas a las paredes laterales móviles (4', 5', 6', 7') y unos husillos (8, 9).

A la vista del párrafo anterior, las características técnicas esenciales de la reivindicación 1 ya son conocidas del documento D01. La incorporación de un dispositivo de sustentación en las paredes laterales de una máquina apiladora de cajas es conocido en el estado de la técnica (ver por ejemplo el documento D02, párrafos [0008] y [0018]; figuras 1, 3, 4).

En consecuencia, el objeto de la reivindicación 1 carecería de actividad inventiva (Art. 8.1 LP).

Reivindicaciones dependientes.**Reivindicación 2.**

El dispositivo de adaptación de cajas divulgado en el documento D01 (las referencias se aplican a este documento) comprende unos segundos medios de posicionamiento para regular la posición de unas guías de entrada (21, 23) respecto a dicho transportador de entrada (2) de la máquina apiladora de cajas que comprenden unos elementos de vinculación que vinculan mecánicamente dichas guías de entrada (21, 23) a las paredes laterales móviles (4,5) de modo que las guías de entrada (21, 23) son movidas automáticamente por las paredes laterales móviles (4,5) cuando éstas son movidas mediante dichos medios de actuación (ver columna 4, líneas 6 a 25; figuras 1, 3).

A la vista del párrafo anterior, la invención definida en la reivindicación 2 no difiere de la técnica conocida descrita en el documento D01 en ninguna forma esencial. Por lo tanto, la invención según la reivindicación 2 se considera obvia para un experto en la materia.

En consecuencia, la reivindicación 2 carecería de actividad inventiva (Art. 8.1 LP).

Reivindicaciones 3 y 4.

Los elementos de vinculación mecánica de dichos segundos medios de posicionamiento de cajas que se divulgan en el documento D01 (las referencias se aplican a este documento) comprenden una unión (22) que conecta giratoriamente un extremo distal o una región próxima a un extremo distal de cada una de dichas guías de entrada (21, 23) a una correspondiente estructura lateral (ver figura 1) del transportador de entrada (2), y una segunda unión (20) que conecta giratoriamente un extremo proximal de cada una de dichas guías de entrada (21, 22) a las paredes laterales móviles (4, 5) de manera que dichos elementos de unión admiten movimiento en una dirección horizontal respecto a la superficie de transporte del transportador de entrada (2).

Las ligeras variantes constructivas en las uniones de las paredes laterales móviles con las guías de entrada objeto de la reivindicación 3 se consideran dentro del alcance de la práctica habitual seguida por el experto en la materia.

Consecuentemente, el objeto de la reivindicación 3 y su reivindicación dependiente 4 también carecerían de actividad inventiva (Art. 8.1 LP).

Reivindicación 5.

El dispositivo de adaptación de cajas divulgado en el documento D01 (las referencias se aplican a este documento) dispone de medios de guía para guiar los movimientos de las paredes laterales móviles (4,5,6,7) respecto al bastidor fijo (ver figuras) que comprenden al menos una guía horizontal (8, 9) perpendicular a la dirección de avance del transportador de entrada (2) fijada al bastidor fijo (ver figuras) y unas correderas (4', 5', 6', 7') fijadas a las paredes laterales móviles (4,5,6,7) y acopladas deslizantemente a dichas guías horizontales (8, 9).

A la vista del párrafo anterior, la invención definida en la reivindicación 5 no difiere de la técnica conocida descrita en el documento D01 en ninguna forma esencial. Por lo tanto, la invención según la reivindicación 5 se considera obvia para un experto en la materia.

En consecuencia, la reivindicación 5 carecería de actividad inventiva (Art. 8.1 LP).

Reivindicaciones 6- 9.

Los medios de actuación para accionar los movimientos de las paredes laterales móviles en direcciones opuestas a lo largo de dichos medios de guía del dispositivo de adaptación de cajas divulgado en el documento D01 (las referencias se aplican a este documento) comprenden al menos un primer husillo (8, 9) perpendicular a la dirección de avance del transportador de entrada (2) instalado giratoriamente en el bastidor fijo (ver figuras), teniendo dicho primer husillo (8, 9) porciones fileteadas complementarias a las dispuestas en los orificios pasantes de las correderas (4', 5', 6', 7') solidarias con las paredes laterales móviles, de mera que el giro de dicho husillo provoca el deslizamiento de las paredes móviles.

Se considera implícito en la descripción del documento D01 la existencia de dos porciones fileteadas en el husillo (8, 9) con sentidos opuestos así como la existencia de medios de actuación para su accionamiento. La constitución de los medios de actuación manuales mediante una manivela o automáticos mediante un motor son simplemente una de varias posibilidades evidentes y ya conocidas en el estado de la técnica como medios actuadores de un husillo (ver documentos D04 y D02 respectivamente) que un experto en la materia seleccionaría según las circunstancias, sin el ejercicio de actividad inventiva.

En consecuencia, el objeto de las reivindicaciones dependientes 6 a 9 carecería de actividad inventiva (Art. 8.1 LP).

Reivindicación 10.

El dispositivo de adaptación de cajas divulgado en el documento D01 (las referencias se aplican a este documento) dispone de medios de posicionamiento para regular la posición de un tope final (6, 7) respecto a dicho bastidor fijo (ver figura 3), donde dicho tope final (ver figura 3) define un límite de inserción de caja en dicha cavidad de elevación en una dirección paralela a dicha dirección de avance del transportador de entrada (2).

A la vista del párrafo anterior, la invención definida en la reivindicación 10 no difiere de la técnica conocida descrita en el documento D01 en ninguna forma esencial. Por lo tanto, la invención según la reivindicación 10 se considera obvia para un experto en la materia.

En consecuencia, la reivindicación 10 carecería de actividad inventiva (Art. 8.1 LP).

Reivindicaciones 11 a 16.

Los medios de posicionamiento para regular la posición de un tope final respecto a dicho bastidor fijo del dispositivo de adaptación de cajas divulgado en el documento D01 (las referencias se aplican a este documento) comprenden al menos un husillo a modo de guía horizontal (12, 13) paralela a la dirección de avance del transportador de entrada (2) fijada al bastidor fijo (ver figuras) con fileteado en su superficie externa complementario al fileteado interno del orificio pasante de sendas correderas (12', 13') fijada a dicho tope final (6, 7), de manera que el accionamiento del husillo mediante cualquier dispositivo actuador provoca el deslizamiento en el sentido de avance del transportador (2) para acomodar la cavidad al tamaño longitudinal de la caja a apilar (ver columna 2, línea 41 a columna 3, línea 1; figuras).

La existencia de medios de actuación para el accionamiento de los medios de posicionamiento para regular la posición del tope final se considera implícita en la descripción del documento D01. La constitución de dichos medios de actuación manuales, mediante una manivela o automáticos mediante un motor son simplemente varias posibilidades evidentes y ya conocidas en el estado de la técnica como medios actuadores de un husillo (ver documentos D04 y D02 respectivamente) que un experto en la materia seleccionaría según las circunstancias, sin el ejercicio de actividad inventiva.

En consecuencia, el objeto de las reivindicaciones dependientes 11 a 16 carecería de actividad inventiva (Art. 8.1 LP).