

19



OFICINA ESPAÑOLA DE
PATENTES Y MARCAS

ESPAÑA



11 Número de publicación: **2 554 840**

21 Número de solicitud: 201430947

51 Int. Cl.:

B65G 57/30 (2006.01)

B65G 47/57 (2006.01)

12

PATENTE DE INVENCION

B1

22 Fecha de presentación:

23.06.2014

43 Fecha de publicación de la solicitud:

23.12.2015

Fecha de modificación de las reivindicaciones:

01.09.2016

Fecha de la concesión:

19.09.2016

45 Fecha de publicación de la concesión:

26.09.2016

73 Titular/es:

**GONZÁLEZ OLMOS, Telesforo (100.0%)
C/ Clemente González Valls, 17
03202 Elche (Alicante) ES**

72 Inventor/es:

GONZÁLEZ OLMOS, Telesforo

74 Agente/Representante:

TORNER LASALLE, Elisabet

54 Título: **Dispositivo de tope final para máquina apiladora de cajas**

57 Resumen:

Dispositivo de tope final para máquina apiladora de cajas.

El dispositivo de tope final comprende un tope final (7) dispuesto en una cavidad de elevación (4) de una máquina apiladora de cajas donde hay un soporte de elevación (5) que es movido verticalmente por al menos un actuador (6) entre una posición inferior, en la que dicho soporte de elevación (5) recibe una o más cajas desde un transportador de entrada (2), y una posición superior, en la que el soporte de elevación (5) transfiere las una o más cajas a un dispositivo de sustentación. La posición del tope final (7) es regulable respecto a un bastidor fijo (30) de la máquina en una dirección de avance (D) del transportador de entrada (2), y la posición del tope final (7) determina que la cavidad de elevación (4) pueda albergar una o más cajas a la vez, y/o adapta la cavidad de elevación (4) a diferentes tamaños de caja.

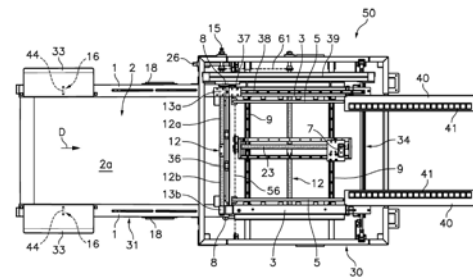


Fig.5

ES 2 554 840 B1

DESCRIPCIÓN

DISPOSITIVO DE TOPE FINAL PARA MÁQUINA APILADORA DE CAJAS

Campo de la técnica

La presente invención concierne a un dispositivo de tope final para máquina apiladora de
5 cajas que incluye unos medios de posicionamiento para regular la posición de un tope final
que limita un trayecto de inserción de cajas en una cavidad de elevación de la máquina
apiladora de cajas.

Antecedentes de la invención

En el estado de la técnica se conocen máquinas apiladoras de cajas que comprenden un
10 transportador de entrada configurado para introducir sucesivas cajas al interior de una
cavidad de elevación en la que hay un tope final que limita un trayecto de inserción de las
cajas. En la cavidad de elevación está instalado un soporte de elevación que es movido
verticalmente por al menos un actuador entre una posición inferior, en la que el soporte de
15 elevación recibe una caja desde el transportador de entrada, y una posición superior, en la
que el soporte de elevación transfiere la caja a un dispositivo de sustentación, de modo se
forma una pila de cajas soportada por el dispositivo de sustentación añadiendo sucesivas
cajas desde abajo. Por encima del dispositivo de sustentación hay un empujador que es
movido horizontalmente por al menos otro actuador para expulsar una pila de cajas desde el
dispositivo de sustentación hacia una vía de salida.

20 El tope final está dispuesto en una posición fija y la caja es introducida por el transportador
de entrada en la cavidad de elevación hasta que hace contacto con el tope final, sea cual
sea el tamaño de la caja. No obstante, la posición fija del tope final resulta un inconveniente
cuando se desea poder seleccionar la introducción de una, dos, tres o más cajas
consecutivas en la cavidad de elevación para ser elevadas en cada ciclo de elevación.

25 Exposición de la invención

La presente invención aporta un dispositivo de tope final para máquina apiladora de cajas,
comprendiendo un tope final dispuesto en una cavidad de elevación de la máquina apiladora
de cajas donde hay al menos un soporte de elevación que es movido verticalmente por al
menos un actuador entre una posición inferior, en la que dicho soporte de elevación recibe
30 una o más cajas desde un transportador de entrada hasta que una caja delantera de las una
o más cajas hace contacto con dicho tope final, y una posición superior, en la que el soporte
de elevación transfiere dichas una o más cajas a un dispositivo de sustentación. Así, el tope

final limita un trayecto de inserción de las una o más cajas en dicha cavidad de elevación en una dirección de avance de dicho transportador de entrada.

5 El dispositivo de tope final de la presente invención comprende además unos medios de posicionamiento para regular la posición del tope final respecto a un bastidor fijo de la máquina apiladora de cajas y respecto a la cavidad de elevación. Así, según la posición del tope final seleccionada, la cavidad de elevación puede albergar una caja o varias cajas a la vez y/o puede adaptar la cavidad de elevación a diferentes tamaños de caja.

10 Los mencionados medios de posicionamiento para regular la posición del tope final respecto al bastidor fijo comprenden una o más guías horizontales paralelas a la dirección de avance del transportador de entrada fijadas al bastidor fijo, una o más correderas fijadas a un soporte de dicho tope final y acopladas de manera deslizante a dichas una o más guías horizontales, de manera que el tope final puede correr a lo largo de las una o más guías horizontales.

15 En una realización, los medios de posicionamiento comprenden además un husillo paralelo a las una o más guías horizontales instalado giratoriamente en el bastidor fijo, una tuerca fijada al soporte del tope final y acoplada al husillo, y un dispositivo actuador para hacer girar el husillo. Este dispositivo actuador comprende un árbol de accionamiento instalado giratoriamente en el bastidor fijo, y una transmisión mecánica para transmitir el giro del árbol de accionamiento al husillo.

20 En una realización, el árbol de accionamiento tiene fijado en uno de sus extremos un acoplamiento al que se puede acoplar una manivela de accionamiento manual extraíble. En otra realización, el árbol de accionamiento tiene acoplada permanentemente en uno de sus extremos una manivela de accionamiento manual. En todavía otra realización, el dispositivo actuador comprende un grupo motor conectado operativamente para hacer girar el husillo.

25 En otra realización, el tope final puede ser movido manualmente a lo largo de las una o más guías horizontales y puede ser fijado en una posición deseada mediante unos medios de fijación tales como un tornillo de apriete o una brida.

30 La máquina apiladora de cajas comprende además unos segundos medios de posicionamiento para regular la posición de unas guías de entrada respecto al transportador de entrada de la máquina apiladora de cajas, y unos terceros medios de posicionamiento para regular la posición de unas paredes laterales móviles respecto al bastidor fijo, donde dichas paredes laterales móviles definen la anchura, en una dirección perpendicular a una dirección de avance del transportador de entrada, de la cavidad de elevación.

Los mencionados terceros medios de posicionamiento comprenden unos medios de guía para guiar unos movimientos de las paredes laterales móviles respecto al bastidor fijo en la dirección perpendicular a la dirección de avance, y unos medios de actuación para accionar estos movimientos de las paredes laterales móviles en direcciones opuestas a lo largo de los medios de guía. Además, los segundos medios de posicionamiento comprenden unos elementos de vinculación que vinculan mecánicamente las mencionadas guías de entrada a las paredes laterales móviles de modo que las guías de entrada son movidas automáticamente por las paredes laterales móviles cuando las paredes laterales móviles son movidas mediante los medios de actuación.

10 En una realización, los medios de guía para guiar los movimientos de las paredes laterales móviles respecto al bastidor fijo comprenden una o más guías horizontales perpendiculares a la dirección de avance del transportador de entrada fijadas bastidor fijo y unas correderas fijadas a las paredes laterales móviles y acopladas de manera deslizante a dichas una o más guías horizontales, de manera que las paredes laterales son movibles en direcciones perpendiculares a la dirección de avance del transportador de entrada manteniendo sus posiciones paralelas a la dirección de avance del transportador de entrada.

Los mencionados medios de actuación para accionar los movimientos de las paredes laterales móviles en direcciones opuestas a lo largo de los medios de guía comprenden un segundo husillo perpendicular a la dirección de avance del transportador de entrada instalado giratoriamente en el bastidor fijo, unas segunda y tercera tuercas fijadas a las paredes laterales móviles y acopladas respectivamente a unas primera y segunda porciones fileteadas con sentido de rosca opuestos del segundo husillo, y un segundo dispositivo actuador para hacer girar el segundo husillo, de modo que las paredes laterales móviles son movidas en direcciones opuestas cuando el segundo husillo es girado por el segundo dispositivo actuador.

El segundo dispositivo actuador para hacer girar el segundo husillo puede ser cualquier dispositivo adecuado para hacer girar de manera manual o motorizada un eje. En una realización, el segundo dispositivo actuador comprende un segundo acoplamiento fijado a un extremo del segundo husillo, y dicho segundo acoplamiento está configurado para acoplarse a una segunda manivela de accionamiento manual extraíble. En otra realización el segundo dispositivo actuador comprende una segunda manivela de accionamiento manual acoplada permanentemente a un extremo del segundo husillo. En todavía otra realización, el segundo dispositivo actuador comprende un grupo motor conectado operativamente para hacer girar el segundo husillo.

Los segundos medios de posicionamiento para regular la posición de las guías de entrada comprenden una primera articulación respecto a un eje vertical que conecta giratoriamente un extremo distal o una región próxima a un extremo distal de cada una de las guías de entrada a una correspondiente estructura lateral de un bastidor auxiliar del transportador de entrada, y los mencionados elementos de vinculación comprenden una segunda articulación respecto a un eje vertical que conecta giratoriamente un extremo proximal de cada una de dichas guías de entrada a una de las paredes laterales móviles. Al menos una de las primera y segunda articulaciones admite un movimiento lineal en una dirección horizontal de su correspondiente eje vertical respecto a la guía de entrada o respecto a la estructura lateral del bastidor auxiliar del transportador de entrada para compensar diferencias en las distancias entre puntos de articulación debidas a las diferentes inclinaciones que adoptan las guías de entrada respecto a la dirección de avance del transportador de entrada.

Breve descripción de los dibujos

Las anteriores y otras características y ventajas se comprenderán más plenamente a partir de la siguiente descripción detallada de unos ejemplos de realización, los cuales tienen un carácter meramente ilustrativo y no limitativo, con referencia a los dibujos adjuntos, en los que:

la Fig. 1 es una vista en perspectiva de una máquina apiladora de cajas que incluye un dispositivo de tope final de acuerdo con una realización de la presente invención, con un detalle ampliado;

la Fig. 2 es una vista en perspectiva de una parte trasera de la máquina apiladora de cajas de la Fig. 1, en la cual se han omitido algunas partes para mejor mostrar elementos del dispositivo de tope final;

la Fig. 3 es una vista ampliada del detalle III de la Fig. 2.

la Fig. 4 es una vista parcial en perspectiva que ilustra unos medios de posicionamiento del dispositivo de tope final de la máquina apiladora de cajas de la Fig. 1.

la Fig. 5 es una vista en planta superior de la máquina apiladora de cajas de la Fig. 1 con los elementos del dispositivo de tope final dispuestos para adaptar la máquina apiladora de cajas a un tamaño de caja máximo admisible;

la Fig. 6 es una vista en planta superior de la máquina apiladora de cajas de la Fig. 1 con los elementos del dispositivo de tope final dispuestos para adaptar la máquina apiladora de cajas a un tamaño de caja relativamente pequeño; y

Descripción detallada de un ejemplo de realización

En las figuras, la referencia numérica 50 designa en general una máquina apiladora de cajas que incluye un dispositivo de tope final de acuerdo con una realización de la presente invención. La máquina apiladora de cajas 50 comprende un bastidor fijo 30 y un bastidor auxiliar 31 provistos de ruedas 32. Sobre el bastidor auxiliar 31 está instalado un transportador de entrada 2 provisto de una cinta sinfín que es movida en una dirección de avance D por un motor (no mostrado). En uso, el transportador de entrada 2 se coloca debajo de una cavidad de moldeo de una máquina formadora de cajas (no mostrada), de manera que sucesivas cajas formadas por la máquina formadora son expulsadas de la cavidad de moldeo y caen sobre el transportador de entrada 2.

El bastidor auxiliar 31 del transportador de entrada 2 comprende unas estructuras laterales 18 sobre las cuales están instaladas unas guías de entrada 1 que dirigen las cajas movidas por el transportador de entrada 2 hacia una cavidad de elevación 4 situada en el interior del bastidor fijo 30 a través de una abertura de entrada 58 en el bastidor fijo 30. Las guías de entrada 1 llevan unos deflectores 33 situados en una región próxima a un extremo distal de las mismas. La cavidad de elevación 4 está definida lateralmente por dos paredes laterales móviles 3 paralelas a la dirección de avance D. Dentro de la cavidad de elevación 4 hay un tope final 7 que define un límite de inserción de caja para la caja que es introducida en una dirección paralela a la dirección de avance D.

En la mencionada cavidad de elevación 4 están instalados un par de soportes de elevación 5 (mejor mostrado en la Fig. 2) formados por respectivas barras horizontales paralelas adyacentes a las dos paredes laterales móviles 3 y que tienen unas superficies de soporte que definen un plano horizontal. Los soportes de elevación 5 están unidos a un carro elevador 34 que es movido verticalmente por unos actuadores 6 a lo largo de unas guías 42 fijadas al bastidor fijo 30 entre una posición inferior, en la que las superficies de soporte de dichos soportes de elevación 5 están substancialmente enrasadas con una superficie de transporte 2a del transportador de entrada 2 para recibir una o más cajas desde el transportador de entrada 2, y una posición superior, en la que los soportes de elevación 5 transfieren las una o más cajas a un dispositivo de sustentación formado por una pluralidad de uñas retráctiles 35 instaladas en las dos paredes laterales móviles 3. Así, sucesivas cajas o sucesivos grupos de varias cajas son añadidos desde abajo a una pila de cajas que es sustentada por las uñas retráctiles 35 del dispositivo de sustentación.

Cada una de las paredes laterales móviles 3 tiene instaladas más de dos uñas retráctiles 35 de manera que el dispositivo de sustentación es capaz de sustentar una o más cajas en el

nivel inferior de la pila, o lo que es lo mismo, es capaz de sustentar simultáneamente varias pilas de cajas adyacentes.

Por encima del nivel del dispositivo de sustentación hay un empujador 36 fijado a un carro expulsor 37 que corre por una guía 38 paralela a la dirección de avance D y que es movido horizontalmente por un actuador 39 para expulsar la pila de cajas desde el dispositivo de sustentación hacia una vía de salida que comprende unas guías de salida 40 fijadas a las paredes laterales móviles 3 y provistas de rodillos de soporte 41. En posiciones adyacentes a la abertura de entrada 58 hay unos topes de entrada 59 retráctiles (véase el detalle ampliado de la Fig. 1). Unos elementos elásticos 60 empujan permanentemente los topes de entrada 59 hacia una posición de retención por encima del nivel de la superficie de transporte 2a del transportador de entrada 2. Los soportes de elevación 5, cuando son movidos a la posición inferior, empujan los topes de entrada 59 hacia una posición retraída por debajo del nivel de la superficie de transporte 2a del transportador de entrada 2 contra la fuerza de los elementos elásticos 60.

Con el fin de adaptar la máquina apiladora de cajas 50 a diferentes tamaños de caja, la máquina apiladora de cajas 50 comprende unos primeros medios de posicionamiento para regular la posición del tope final 7 respecto al bastidor fijo 30, unos segundos medios de posicionamiento para regular la posición de las guías de entrada 1 respecto al bastidor auxiliar 31 del transportador de entrada 2, y unos terceros medios de posicionamiento para regular la posición de las paredes laterales móviles 3 respecto al bastidor fijo 30.

Los primeros medios de posicionamiento para regular la posición del tope final 7 respecto al bastidor fijo 30 comprenden al menos una guía horizontal 20 (mejor mostrada en la Fig. 4) paralela a la dirección de avance D fijada a una base 52 situada a un nivel más bajo que la superficie de transporte 2a del transportador de entrada 2, la cual está fijada a su vez a unos miembros inferiores del bastidor fijo 30 que soportan las guías horizontales 9 que guían los movimientos de las paredes laterales móviles 3. El tope final 7 está instalado sobre soporte móvil 22 que tiene fijada una corredera 21 acoplada de manera deslizante a la guía horizontal 20. Sobre la base 52 fijada al bastidor fijo 30 está instalado giratoriamente un husillo 23 paralelo a dicha guía horizontal 20, y el soporte móvil 22 lleva fijada una tuerca 24 acoplada al husillo 23. Así, un giro del husillo 23 ocasiona unos movimientos del tope 7 en una dirección paralela a la dirección de avance D. Preferiblemente, el husillo 23 tiene un paso de rosca suficientemente pequeño para hacer que el acoplamiento con la tuerca 24 sea irreversible.

En el bastidor fijo 30 está instalado giratoriamente un árbol de accionamiento 25 que lleva fijada una polea conductora 54, y el husillo 23 lleva fijada en uno de sus extremos una polea conducida 55. Una cadena de rodillos 56 está instalada sobre la polea conductora 54, la polea conducida 55, y varias poleas de guía 57, de manera que un giro del árbol de accionamiento 25 acciona los movimientos del tope final 7. Las poleas de guía 57 mantienen la cadena de rodillos 56 en una posición que no interfiere con los movimientos de las cajas que son introducidas por el transportador de entrada 2 a la cavidad de elevación 4.

El árbol de accionamiento 25 tiene fijado en uno de sus extremos un acoplamiento 26 situado en una posición fácilmente accesible en el exterior del bastidor fijo 30, y este acoplamiento 26 está configurado de manera que al mismo se puede acoplar una manivela de accionamiento manual 27 extraíble, de manera que mediante esta manivela de accionamiento manual 27 un operario puede hacer girar el husillo 23.

El tope final 7 se acerca o se aleja de la abertura de entrada 58 de la cavidad de elevación 4 dependiendo de la dirección de giro del husillo 23. La distancia de separación entre el tope final 7 y la abertura de entrada 58 de la cavidad de elevación 4 define la profundidad de la cavidad de elevación 4 de acuerdo con otra de las dimensiones de las cajas a elevar. La posición del tope final 7 determina que la cavidad de elevación 4 pueda albergar una caja o varias cajas sucesivas a la vez y/o adapta la cavidad de elevación 4 a diferentes tamaños de caja.

Un experto en la técnica comprenderá que, alternativamente, el acoplamiento 26 y la manivela de accionamiento manual 27 extraíble pueden ser reemplazados por una manivela de accionamiento manual acoplada permanentemente a un extremo del árbol de accionamiento 25 o por un grupo motor conectado operativamente para hacer girar árbol de accionamiento 25 sin salirse del alcance de la presente invención.

Los terceros medios de posicionamiento para regular la posición de las paredes laterales móviles 3 comprenden un par de guías horizontales 9 perpendiculares a la dirección de avance D fijadas bastidor fijo 30 y situadas a un nivel más bajo que la superficie de transporte 2a del transportador de entrada 2. Cada una de las paredes laterales móviles 3 tiene fijadas unas correderas 11 (véase también la Fig. 3) acopladas de manera deslizante a las correspondientes guías horizontales 9 de manera que las paredes laterales móviles 3 pueden moverse a lo largo de las guías horizontales 9 manteniendo sus posiciones paralelas a la dirección de avance D.

En una parte superior del bastidor fijo 30 está instalado giratoriamente un segundo husillo 12 perpendicular a la dirección de avance D, el cual tiene unas primera y segunda porciones fileteadas 12a, 12b con sentido de rosca opuestos. Cada una de las paredes laterales móviles 3 tiene fijada unas segunda y tercera tuercas 13a, 13b acoplada a una de dichas primera y segunda porciones fileteadas 12a, 12b con sentido de rosca opuestos del segundo husillo 12, de manera que un giro del husillo 12 ocasiona unos movimientos de las paredes laterales móviles 3 en direcciones opuestas a los largo de las guías horizontales 9.

El segundo husillo 12 tiene fijado en uno de sus extremos un segundo acoplamiento 15 situado en una posición fácilmente accesible en el exterior del bastidor fijo 30. Este segundo acoplamiento 15 está configurado de manera que al mismo se puede acoplar una segunda manivela de accionamiento manual 14 extraíble, de manera que mediante dicha segunda manivela de accionamiento manual 14 un operario puede hacer girar el segundo husillo 12. Las paredes laterales móviles 3 se acercan o se separan mutuamente dependiendo de la dirección de giro del segundo husillo 12. La distancia de separación entre las paredes laterales móviles 3 define la anchura de la cavidad de elevación 4 de acuerdo con una de las dimensiones de las cajas a elevar.

Un experto en la técnica comprenderá que, alternativamente, el segundo acoplamiento 15 y la segunda manivela de accionamiento manual 14 extraíble pueden ser reemplazados por una segunda manivela de accionamiento manual acoplada permanentemente al segundo husillo 12 o por un grupo motor conectado operativamente para hacer girar el segundo husillo 12 sin salirse del alcance de la presente invención.

En una parte inferior del bastidor fijo 30 está instalado giratoriamente otro segundo husillo 12 adicional (Figs. 2, 5 y 6) que también tiene unas primera y segunda porciones fileteadas con sentido de rosca opuestos acopladas a unas respectivas segunda y tercera tuercas fijadas a las paredes laterales móviles 3. Ambos segundos husillos 12 son mutuamente paralelos y están conectados entre sí por una transmisión mecánica compuesta por una cadena de rodillos 61 (Figs. 5 y 6) que coopera con unas ruedas dentadas, de manera que los dos segundos husillos 12 giran simultáneamente por el accionamiento de la segunda manivela de accionamiento manual, o en su caso del correspondiente grupo motor.

Preferiblemente, las primera y segunda porciones fileteadas 12a, 12b con sentido de rosca opuestos del segundo husillo 12 tienen un paso de rosca suficientemente pequeño para hacer que el acoplamiento con las segunda y tercera tuercas 13a, 13b sea irreversible, lo que constituye unos medios de fijación para fijar las paredes laterales móviles 3 en unas

posiciones seleccionadas. Sin embargo, el dispositivo puede incluir unos medios de fijación alternativos, por ejemplo mediante bridas o similares.

Tal como muestran las Figs. 2 y 3, el carro elevador 34 que lleva los soportes de elevación 5 comprende un travesaño inferior 45 horizontal perpendicular a la dirección de avance D fijado en sus extremos a unos miembros verticales 46 conectados a unos vástagos extensibles de los respectivos actuadores 6. El travesaño inferior 45 tiene unas correderas 47 acopladas a las guías 42 verticales fijadas al bastidor fijo 30. A lo largo del travesaño inferior 45 está fijada una guía horizontal 48 y cada soporte de elevación 5 está fijado a un carro secundario 51 que lleva fijada una corredera 49 acoplada de manera deslizante a la guía horizontal 48 fijada al travesaño inferior 45.

Cada una de las paredes laterales móviles 3 lleva fijado un perfil vertical de arrastre 62 y cada carro secundario 51 tiene un seguidor de arrastre 63 (Fig. 3) acoplado al correspondiente perfil vertical de arrastre 62 de manera que puede deslizarse verticalmente a lo largo del mismo. Así, los perfiles verticales de arrastre 62 cooperan con los seguidores de arrastre 63 para mover los carros secundarios 51 y los soportes de elevación 5 fijados a los mismos en una dirección horizontal perpendicular a la dirección de avance D junto con las paredes laterales móviles 3 y al mismo tiempo guían los movimientos de los soportes de elevación 5 en la dirección vertical.

En una realización alternativa (no mostrada), los perfiles verticales de arrastre 62 y los seguidores de arrastre 63 son omitidos, de manera que los carros secundarios 51 que llevan los soportes de elevación 5 pueden ser deslizados manualmente a lo largo de la guía horizontal 48 del carro elevador 34 y el dispositivo incluye unos medios de fijación, tales como unas bridas o unos tornillos de presión (no mostrados) para fijar los carros secundarios 51 respecto al travesaño inferior 45 del carro elevador 34 en unas posiciones seleccionadas.

Los mencionados segundos medios de posicionamiento para regular la posición de las guías de entrada 1 respecto a las estructuras laterales 18 del bastidor auxiliar 31 del transportador de entrada 2 comprenden, para cada guía de entrada 1, una primera articulación 16 respecto a un eje vertical que conecta giratoriamente un extremo distal o una región próxima a un extremo distal de la guía de entrada 1 a la correspondiente estructura lateral 18, y un elemento de vinculación 8 que vincula mecánicamente un extremo proximal de la guía de entrada 1 a una de las paredes laterales móviles 3. Así, las guías de entrada 1 son movidas automáticamente por las paredes laterales móviles 3 cuando las paredes laterales móviles 3 son movidas mediante dichos medios de actuación.

- Tal como muestra mejor el detalle ampliado de la Fig. 1, los elementos de vinculación 8 comprenden una segunda articulación 17 respecto a un eje vertical que conecta giratoriamente el extremo proximal de cada una de dichas guías de entrada 1 a un brazo 43 fijado a una de las paredes laterales móviles 3. La primera articulación 16 admite un movimiento en una dirección horizontal de su correspondiente eje vertical respecto a la correspondiente guía de entrada 1 o respecto a la correspondiente estructura lateral 18 de dicho bastidor auxiliar 31, para lo cual la primera articulación 16 incluye una pequeña biela 44 conectada articuladamente por sus extremos a la guía de entrada 1 y a la estructura lateral 18.
- 5
- 10 Un experto en la técnica comprenderá que, alternativamente, podría ser la segunda articulación 17 la que admitiera el mencionado movimiento en una dirección horizontal en vez de la primera articulación 16, y que en cualquier caso este movimiento en una dirección horizontal podría estar proporcionado por otros medios alternativos, como por ejemplo mediante el correspondiente eje vertical de la articulación insertado de manera corredera en un agujero alargado formado en la guía de entrada 1 o en la estructura lateral 18.
- 15

La Fig. 5 muestra una máquina apiladora de cajas 50 con varios elementos dispuestos de acuerdo con un tamaño de caja máximo admisible. En tal caso, las guías de entrada 1 asociadas al transportador de entrada 2 están dispuestas en una dirección paralela a la dirección de avance D, las paredes laterales móviles 3 están alineadas con las guías de entrada 1, y el tope final 7 está en una posición alejada al máximo de la abertura de entrada 58 de la cavidad de elevación 4. Los soportes de elevación 5 están adyacentes a las paredes laterales móviles 3.

20

La Fig. 6 muestra una máquina apiladora de cajas 50 con los elementos dispuestos de acuerdo con un tamaño de caja relativamente pequeño. En este caso, las guías de entrada 1 están dispuestas en unas direcciones inclinadas respecto a la dirección de avance D y convergentes hacia la abertura de entrada 58 de la cavidad de elevación 4, las paredes laterales móviles 3 están alineadas con los extremos proximales de las guías de entrada 1, y el tope final 7 está en una posición relativamente próxima a la abertura de entrada 58 de la cavidad de elevación 4. Los soportes de elevación 5 están adyacentes a las paredes laterales móviles 3.

25

30

El alcance de la presente invención está definido en las reivindicaciones adjuntas.

REIVINDICACIONES

1.- Dispositivo de tope final para máquina apiladora de cajas, comprendiendo un tope final (7) dispuesto en una cavidad de elevación (4) de la máquina apiladora de cajas donde hay un soporte de elevación (5) que es movido verticalmente por al menos un actuador (6) entre una posición inferior, en la que dicho soporte de elevación (5) recibe una caja desde un transportador de entrada (2), y una posición superior, en la que el soporte de elevación (5) transfiere dicha caja a un dispositivo de sustentación, donde dicho tope final (7) limita un trayecto de inserción de la caja en dicha cavidad de elevación (4) en una dirección de avance (D) de dicho transportador de entrada (2), y donde están provistos unos medios de posicionamiento para regular la posición del tope final (7) respecto a un bastidor fijo (30) de la máquina apiladora de cajas en una dirección paralela a dicha dirección de avance (D) del transportador de entrada (2), **caracterizado** porque la posición del tope final (7) determina que la cavidad de elevación (4) pueda albergar una o más cajas a la vez, y/o adapta la cavidad de elevación (4) a diferentes tamaños de caja, y porque el soporte de elevación (5) en dicha posición inferior recibe una o más cajas en función de la posición del tope final (7).

2.- Dispositivo de tope final según la reivindicación 1, caracterizado por que dichos medios de posicionamiento comprenden al menos una guía horizontal (20) paralela a la dirección de avance (D) del transportador de entrada (2) fijada a dicho bastidor fijo (30), una corredera (21) fijada a un soporte móvil (22) de dicho tope final (7) y acoplada deslizantemente a dicha guía horizontal (20).

3.- Dispositivo de tope final según la reivindicación 2, caracterizado por que el soporte móvil (22) y el tope final (7) son movibles manualmente a lo largo de la guía horizontal (20), y dichos medios de posicionamiento comprenden además una o más bridas o uno o más tornillos de presión para fijar el soporte móvil (22) y el tope final (7) en una posición deseada.

4.- Dispositivo de tope final según la reivindicación 2, caracterizado por que dichos medios de posicionamiento comprenden además un husillo (23) paralelo a dicha guía horizontal (20) instalado giratoriamente en el bastidor fijo (30), una tuerca (24) fijada a dicho soporte móvil (22) del tope final (7) y acoplada a dicho husillo (23), y un dispositivo actuador para hacer girar el husillo (23).

5.- Dispositivo de tope final según la reivindicación 4, caracterizado por que dicho dispositivo actuador para hacer girar el husillo (23) comprende un árbol de accionamiento (25) instalado giratoriamente en el bastidor fijo (30), una transmisión mecánica para transmitir el giro de

dicho árbol de accionamiento (25) al husillo (23), y un acoplamiento (26) fijado a un extremo del árbol de accionamiento (25), siendo dicho acoplamiento (26) acoplable a una manivela de accionamiento manual (27) extraíble.

5 6.- Dispositivo de tope final según la reivindicación 4, caracterizado por que dicho dispositivo actuador para hacer girar el husillo (23) comprende un árbol de accionamiento (25) instalado giratoriamente en el bastidor fijo (30), una transmisión mecánica para transmitir el giro de dicho árbol de accionamiento (25) al husillo (23), y una manivela de accionamiento manual (27) acoplada permanentemente a un extremo del árbol de accionamiento (25).

10 7.- Dispositivo de tope final según la reivindicación 4, caracterizado por que dicho dispositivo actuador para hacer girar el husillo (23) comprende un grupo motor conectado operativamente para hacer girar el husillo (23).

15 8.- Dispositivo de tope final según una cualquiera de las reivindicaciones precedentes, caracterizado por comprender unos segundos medios de posicionamiento para regular la posición de unas guías de entrada (1) respecto al transportador de entrada (2) y unos terceros medios de posicionamiento para regular la posición de unas paredes laterales móviles (3) respecto al bastidor fijo (30), donde dichas paredes laterales móviles (3) definen la anchura de la cavidad de elevación (4) en una dirección perpendicular a la dirección de avance (D) del transportador de entrada (2).

20 9.- Dispositivo de tope final según la reivindicación 8, caracterizado por que dichos terceros medios de posicionamiento comprenden unos medios de guía para guiar unos movimientos de las paredes laterales móviles (3) respecto al bastidor fijo (30) en dicha dirección perpendicular a dicha dirección de avance (D), y unos medios de actuación para accionar dichos movimientos de las paredes laterales móviles (3) en direcciones opuestas a lo largo de dichos medios de guía, y por que dichos segundos medios de posicionamiento
25 comprenden unos elementos de vinculación (8) que vinculan mecánicamente dichas guías de entrada (1) a las paredes laterales móviles (3) de modo que las guías de entrada (1) son movidas automáticamente por las paredes laterales móviles (3) cuando las paredes laterales móviles (3) son movidas mediante dichos medios de actuación.

30 10.- Dispositivo de tope final según la reivindicación 9, caracterizado por que los segundos medios de posicionamiento comprenden además una primera articulación (16) respecto a un eje vertical que conecta giratoriamente un extremo distal o una región próxima a un extremo distal de cada una de dichas guías de entrada (1) a una correspondiente estructura lateral (18) de un bastidor auxiliar (31) del transportador de entrada (2), y dichos elementos de

vinculación (8) de los segundos medios de posicionamiento comprenden una segunda articulación (17) respecto a un eje vertical que conecta giratoriamente un extremo proximal de cada una de dichas guías de entrada (1) a una de las paredes laterales móviles (3).

5 11.- Dispositivo de tope final según la reivindicación 10, caracterizado por que dicha primera articulación (16) y/o dicha segunda articulación (17) admite un movimiento en una dirección horizontal de su correspondiente eje vertical respecto a la correspondiente guía de entrada (1) o respecto a la correspondiente estructura lateral (18) de dicho bastidor auxiliar (31).

10 12.- Dispositivo de tope final según la reivindicación 9, caracterizado por que dichos medios de guía para guiar los movimientos de las paredes laterales móviles (3) respecto al bastidor fijo (30) comprenden al menos una guía horizontal (9) perpendicular a la dirección de avance (D) del transportador de entrada (2) fijada al bastidor fijo (30) y unas correderas (11) fijadas a las paredes laterales móviles (3) y acopladas deslizantemente a dicha al menos una guía horizontal (9).

15 13.- Dispositivo de tope final según la reivindicación 9 o 12, caracterizado por que dichos medios de actuación para accionar los movimientos de las paredes laterales móviles (3) en direcciones opuestas a lo largo de dichos medios de guía comprenden al menos un segundo husillo (12) perpendicular a la dirección de avance (D) del transportador de entrada (2) instalado giratoriamente en el bastidor fijo (30), teniendo dicho segundo husillo (12) unas primera y segunda porciones fileteadas (12a, 12b) con sentido de rosca opuestos, unas
20 segunda y tercera tuercas (13a, 13b) fijadas a las paredes laterales móviles (3) y acopladas a dichas primera y segunda porciones fileteadas (12a, 12b) con sentido de rosca opuestos del segundo husillo (12), y un segundo dispositivo actuador para hacer girar el segundo husillo (12).

25 14.- Dispositivo de tope final según la reivindicación 13, caracterizado por que dicho segundo dispositivo actuador para hacer girar el segundo husillo (12) comprende un segundo acoplamiento (15) fijado a un extremo del segundo husillo (12), siendo dicho segundo acoplamiento (15) acoplable a una segunda manivela de accionamiento manual (14) extraíble.

30 15.- Dispositivo de tope final según la reivindicación 13, caracterizado por que dicho segundo dispositivo actuador para hacer girar el segundo husillo (12) comprende una segunda manivela de accionamiento manual acoplada permanentemente a un extremo del segundo husillo (12).

16.- Dispositivo de tope final según la reivindicación 13, caracterizado por que dicho segundo dispositivo actuador para hacer girar el segundo husillo (12) comprende un grupo motor conectado operativamente para hacer girar el segundo husillo (12).

5 17.- Dispositivo de tope final según la reivindicación 1, caracterizado por comprender unas paredes laterales móviles (3) que definen la anchura de la cavidad de elevación (4) en una dirección perpendicular a la dirección de avance (D) del transportador de entrada (2), donde cada una de dichas paredes laterales móviles (3) tiene instaladas más de dos uñas retráctiles (35) capaces de sustentar una o más cajas en un mismo nivel.

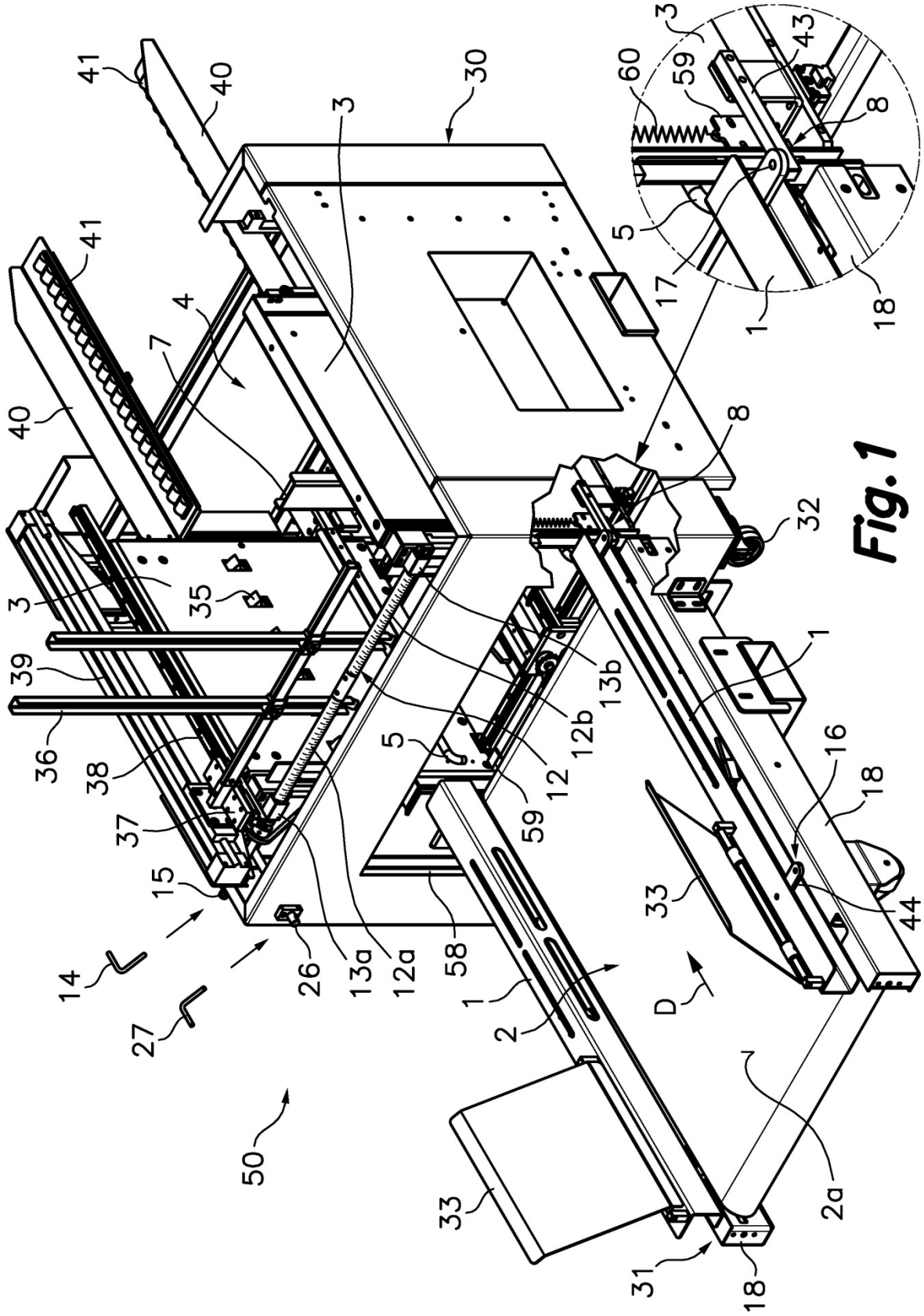


Fig. 1

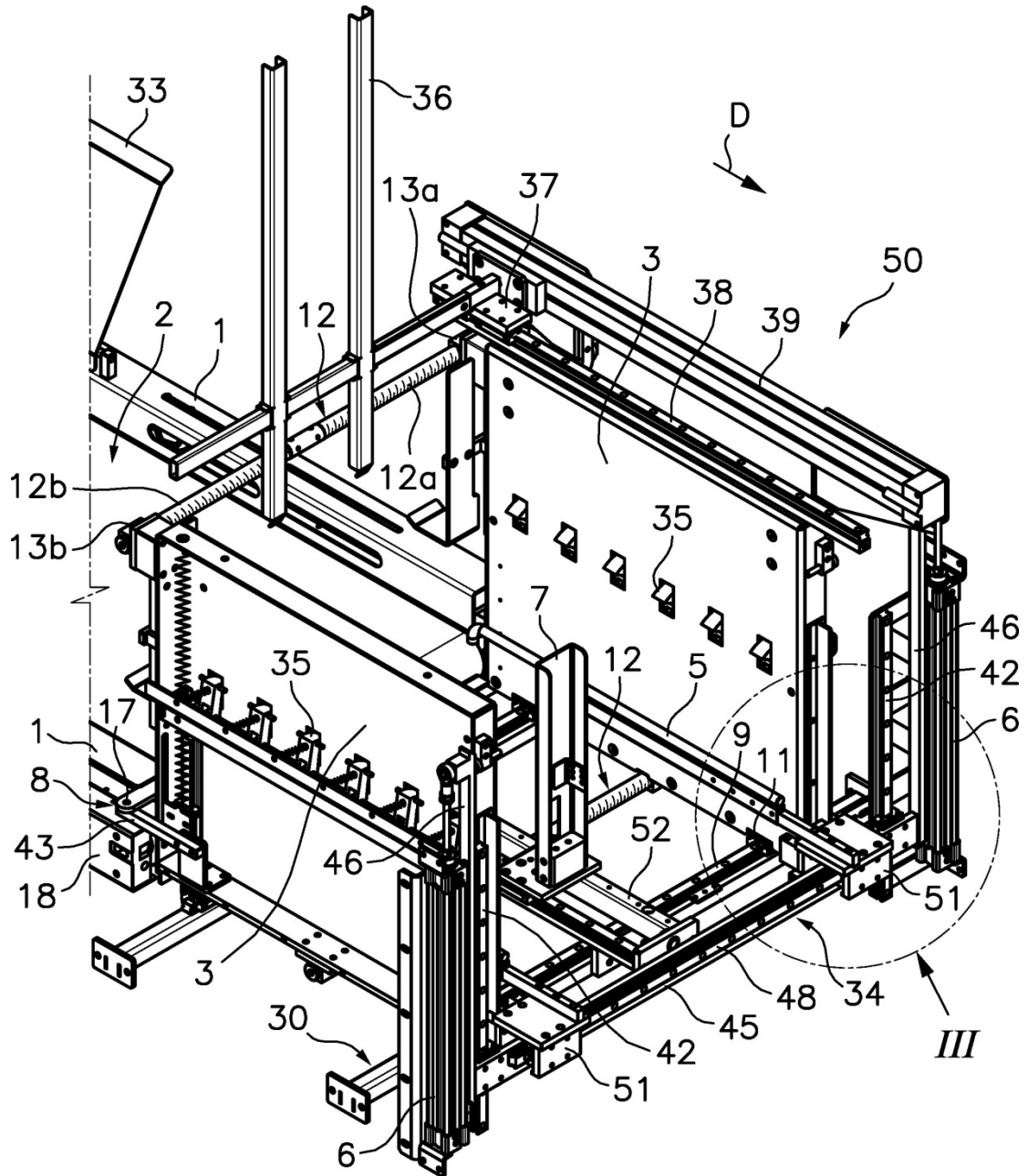
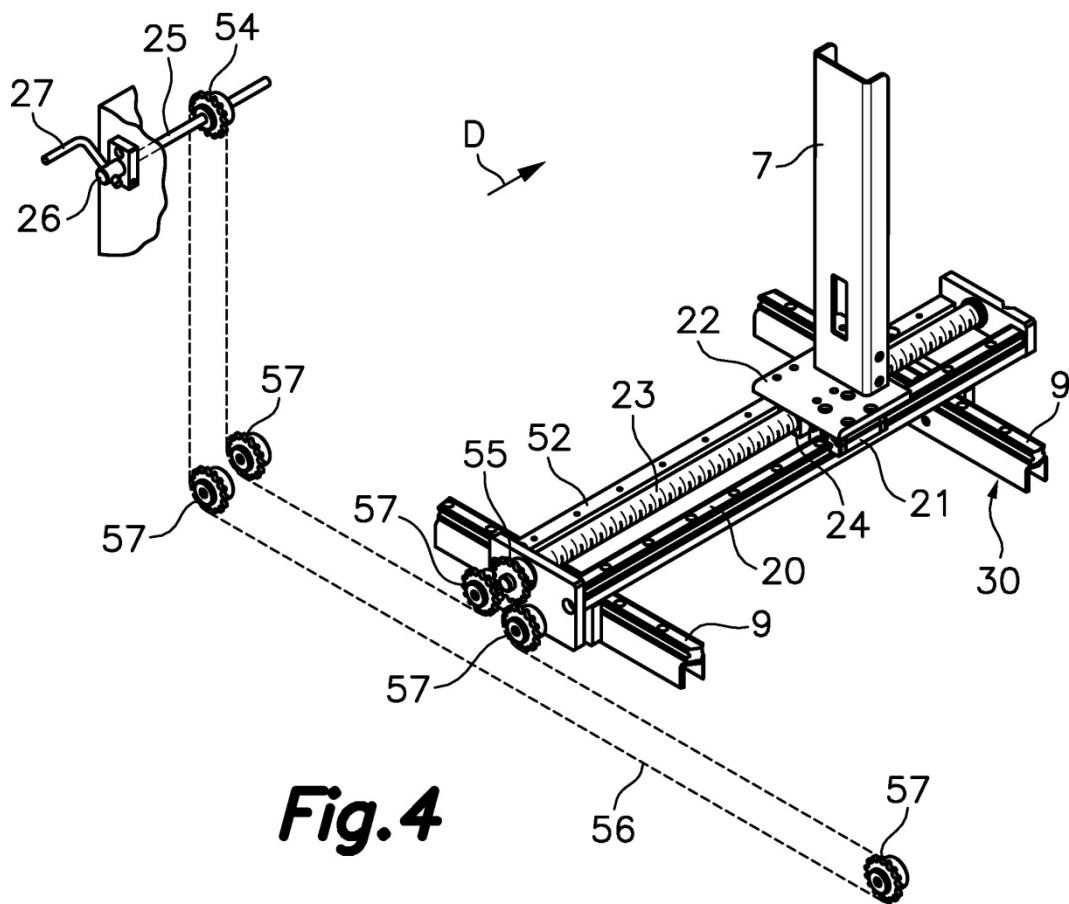
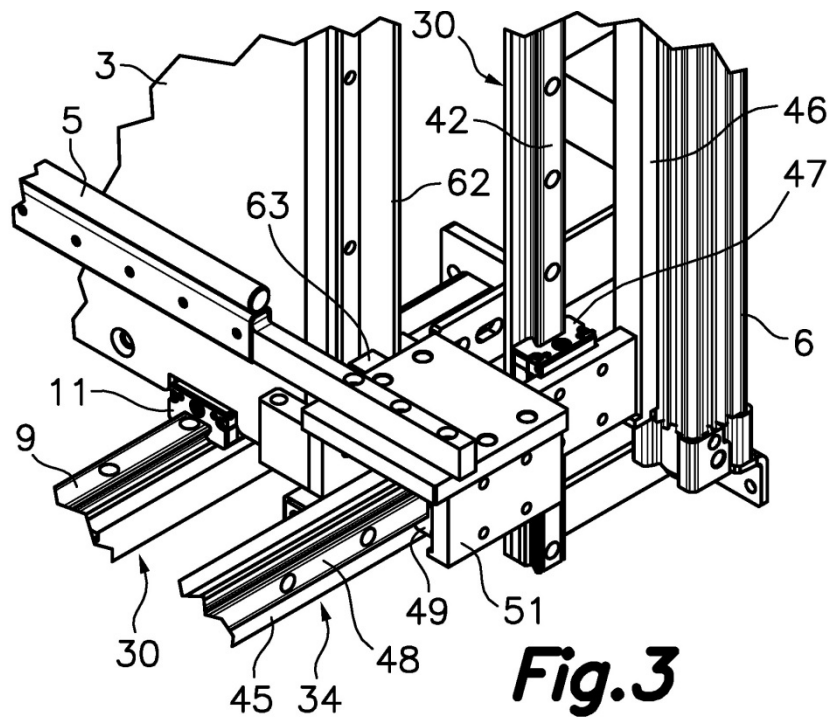


Fig.2



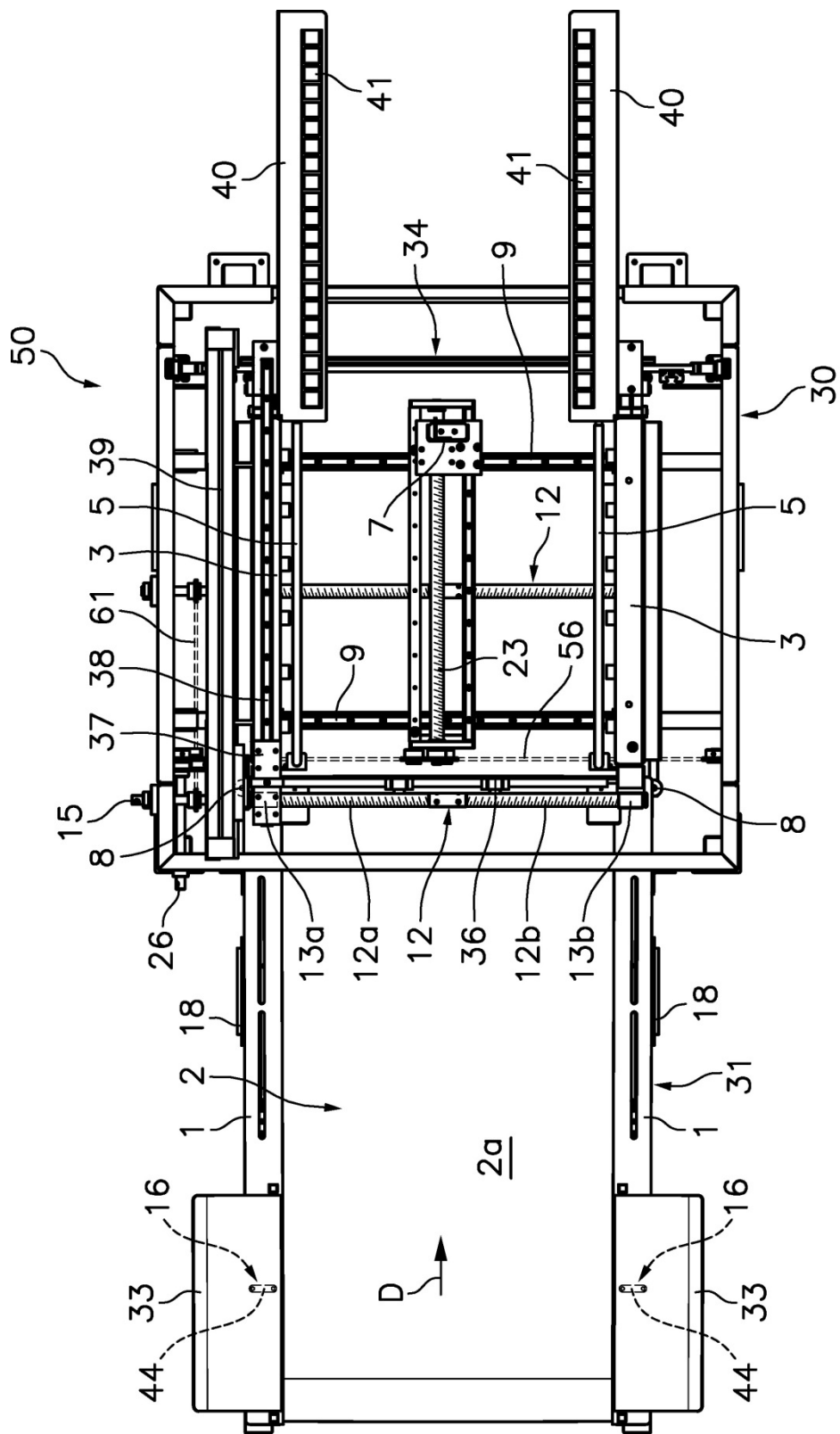


Fig. 5

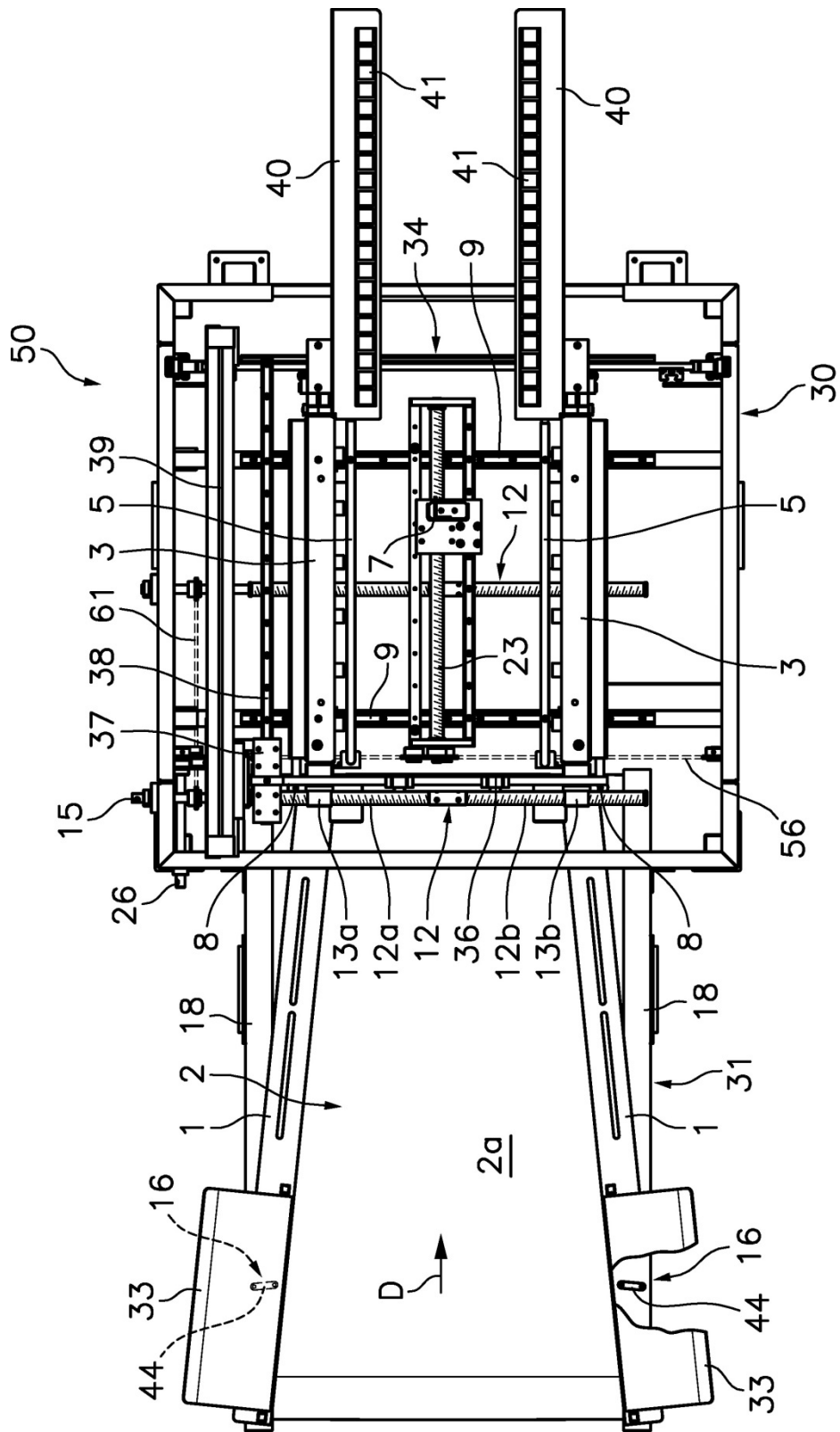


Fig. 6



OFICINA ESPAÑOLA
DE PATENTES Y MARCAS

ESPAÑA

②① N.º solicitud: 201430947

②② Fecha de presentación de la solicitud: 23.06.2014

③② Fecha de prioridad:

INFORME SOBRE EL ESTADO DE LA TECNICA

⑤① Int. Cl.: **B65G57/30** (2006.01)
B65G47/57 (2006.01)

DOCUMENTOS RELEVANTES

Categoría	⑤⑥ Documentos citados	Reivindicaciones afectadas
X	ES 2066663 A2 (BOIX MAQUINARIA SA) 01.03.1995, todo el documento.	1-16
A	US 2002195316 A1 (BERTUZZI IVANOE et al.) 26.12.2002, párrafos [0008],[0018]; figuras 1,3,4.	1-16
Y	US 3478897 A (DYKEMAN EDGAR G M) 18.11.1969, columna 4, línea 28 – columna 7, línea 17; figuras.	1-16
Y	ES 2164550 A1 (MANUFACTURAS DE PREC S A) 16.02.2002, todo el documento.	1-16
A	ES 2081749 A2 (TRANSMET SA) 01.03.1996, todo el documento.	1-9,12-16
A	EP 1626017 A1 (SYSTEMATE GROUP BV) 15.02.2006, párrafos [0012],[0054],[0064],[0071]; figuras.	1,9-11

Categoría de los documentos citados

X: de particular relevancia

Y: de particular relevancia combinado con otro/s de la misma categoría

A: refleja el estado de la técnica

O: referido a divulgación no escrita

P: publicado entre la fecha de prioridad y la de presentación de la solicitud

E: documento anterior, pero publicado después de la fecha de presentación de la solicitud

El presente informe ha sido realizado

para todas las reivindicaciones

para las reivindicaciones nº:

Fecha de realización del informe
27.04.2015

Examinador
I. Coronado Poggio

Página
1/6

Documentación mínima buscada (sistema de clasificación seguido de los símbolos de clasificación)

B65G

Bases de datos electrónicas consultadas durante la búsqueda (nombre de la base de datos y, si es posible, términos de búsqueda utilizados)

INVENES, EPODOC

Fecha de Realización de la Opinión Escrita: 27.04.2015

Declaración

Novedad (Art. 6.1 LP 11/1986)	Reivindicaciones 1-16	SI
	Reivindicaciones	NO
Actividad inventiva (Art. 8.1 LP11/1986)	Reivindicaciones	SI
	Reivindicaciones 1-16	NO

Se considera que la solicitud cumple con el requisito de aplicación industrial. Este requisito fue evaluado durante la fase de examen formal y técnico de la solicitud (Artículo 31.2 Ley 11/1986).

Base de la Opinión.-

La presente opinión se ha realizado sobre la base de la solicitud de patente tal y como se publica.

1. Documentos considerados.-

A continuación se relacionan los documentos pertenecientes al estado de la técnica tomados en consideración para la realización de esta opinión.

Documento	Número Publicación o Identificación	Fecha Publicación
D01	ES 2066663 A2 (BOIX MAQUINARIA SA)	01.03.1995
D02	US 2002195316 A1 (BERTUZZI IVANOE et al.)	26.12.2002
D03	US 3478897 A (DYKEMAN EDGAR G M)	18.11.1969
D04	ES 2081749 A2 (TRANSMET SA)	01.03.1996

2. Declaración motivada según los artículos 29.6 y 29.7 del Reglamento de ejecución de la Ley 11/1986, de 20 de marzo, de Patentes sobre la novedad y la actividad inventiva; citas y explicaciones en apoyo de esta declaración

De los documentos encontrados para la realización de este informe, el documento D01 se considera el más próximo del estado de la técnica a las reivindicaciones de la presente solicitud y parece afectar a su actividad inventiva tal y como se explica a continuación. Siguiendo la redacción de la solicitud:

Reivindicación independiente 1.

El documento D01 divulga (las referencias se aplican a D01) un dispositivo de tope final para máquina apiladora de cajas, comprendiendo un tope final (6,7) dispuesto en una cavidad de elevación (ver figura 3) de la máquina apiladora de cajas donde hay un soporte de elevación (14) que es movido verticalmente por al menos un actuador (ver columna 3, líneas 1 a 14) entre una posición inferior, en la que dicho soporte de elevación (14) recibe una caja desde un transportador de entrada (2), y una posición superior y donde dicho tope final (6,7) limita un trayecto de inserción de la caja en dicha cavidad de elevación en una dirección de avance de dicho transportador de entrada (2) cuya posición respecto a un bastidor fijo (ver figuras) de la máquina apiladora de cajas se regula en una dirección paralela a dicha dirección de avance del transportador de entrada (2), mediante unos medios de posicionamiento (12, 12', 13, 13').

A la vista del párrafo anterior, las características técnicas esenciales de la reivindicación 1 ya son conocidas del documento D01. La incorporación de un dispositivo de sustentación en las paredes laterales de una máquina apiladora de cajas es conocido en el estado de la técnica (ver por ejemplo el documento D02, párrafos [0008] y [0018]; figuras 1, 3, 4).

En consecuencia, el objeto de la reivindicación 1 carecería de actividad inventiva (Art. 8.1 LP).

Reivindicaciones dependientes.**Reivindicación 2.**

Los medios de posicionamiento del dispositivo de tope final para una máquina apiladora de cajas divulgado en el documento D01 (las referencias se aplican a D01) comprenden al menos una guía horizontal (12, 13) paralela a la dirección de avance del transportador de entrada (2) fijada a dicho bastidor fijo (ver figuras), una corredera (12', 13') fijada a directamente a dicho tope final (6,7) y acoplada deslizantemente a dicha guía horizontal (12, 13).

A la vista del párrafo anterior, la invención definida en la reivindicación 2 no difiere de la técnica conocida descrita en el documento D01 en ninguna forma esencial. Por lo tanto, la invención según la reivindicación 2 se considera obvia para un experto en la materia.

En consecuencia, la reivindicación 2 carecería de actividad inventiva (Art. 8.1 LP).

Reivindicaciones 3 a 7.

Los medios de posicionamiento del dispositivo de tope final para una máquina apiladora de cajas divulgado en el documento D01 (las referencias se aplican a D01) comprenden al menos un husillo paralelo a la dirección de avance del transportador de entrada (2) fijado al bastidor fijo (ver figuras) con fileteado en su superficie externa complementario al fileteado interno del orificio pasante de sendas correderas (12', 13') fijadas a dicho tope final (6, 7), de manera que el accionamiento del husillo mediante cualquier dispositivo actuador provoca el deslizamiento en el sentido de avance del transportador (2) para acomodar la cavidad al tamaño longitudinal de la caja a apilar (ver columna 2, línea 41 a columna 3, línea 1; figuras).

La existencia de medios de actuación para el accionamiento de los medios de posicionamiento para regular la posición del tope final se considera implícita en la descripción del documento D01. La fijación de la posición final mediante bridas o la constitución de dichos medios de actuación manuales mediante una manivela o automáticos mediante un motor son simplemente varias posibilidades evidentes y ya conocidas en el estado de la técnica como medios actuadores del husillo (ver documentos D04 y D03 respectivamente) que un experto en la materia seleccionaría según las circunstancias, sin el ejercicio de actividad inventiva.

En consecuencia, el objeto de las reivindicaciones dependientes 3 a 7 carecería de actividad inventiva (Art. 8.1 LP).

Reivindicación 8.

El documento D01 divulga (las referencias se aplican a D01) un dispositivo de tope final para máquina apiladora de cajas que comprende unos segundos medios de posicionamiento para regular la posición de unas guías de entrada (21, 23) respecto al transportador de entrada (2) y unos terceros medios de posicionamiento para regular la posición de unas paredes laterales móviles (4,5,6,7) respecto al bastidor fijo (ver figuras), donde dichas paredes laterales móviles (4,5,6,7) definen la anchura de la cavidad de elevación (ver figuras) en una dirección perpendicular a la dirección de avance del transportador de entrada (2).

A la vista del párrafo anterior, la invención definida en la reivindicación 8 no difiere de la técnica conocida descrita en el documento D01 en ninguna forma esencial. Por lo tanto, la invención según la reivindicación 8 se considera obvia para un experto en la materia.

Por lo tanto la invención como se reivindica en la reivindicación 8 no implicaría actividad inventiva (Art. 8.1 LP).

Reivindicación 9.

Los terceros medios de posicionamiento del dispositivo de tope final para máquina apiladora de cajas que divulgado en el documento D01 comprenden unos medios de guía (8,9) para guiar unos movimientos de las paredes laterales móviles (4,5,6,7) respecto al bastidor fijo (ver figuras) en dicha dirección perpendicular a dicha dirección de avance unos medios de actuación para accionar dichos movimientos de las paredes laterales móviles en direcciones opuestas a lo largo de dichos medios de guía constituidos por unas correderas asociadas a las paredes laterales móviles (4', 5', 6', 7') y unos husillos (8, 9) y los segundos medios de posicionamiento comprenden unos elementos de vinculación que vinculan mecánicamente dichas guías de entrada (21, 23) a las paredes laterales móviles (4,5) de modo que las guías de entrada (21, 23) son movidas automáticamente por las paredes laterales móviles (4,5) cuando éstas son movidas mediante dichos medios de actuación (ver columna 4, líneas 6 a 25; figuras 1, 3).

A la vista del párrafo anterior, la invención definida en la reivindicación 9 no difiere de la técnica conocida descrita en el documento D01 en ninguna forma esencial. Por lo tanto, la invención según la reivindicación 9 se considera obvia para un experto en la materia.

En consecuencia, la invención como se reivindica en la reivindicación 9 no implicaría actividad inventiva (Art. 8.1 LP).

Reivindicaciones 10 y 11.

Los elementos de vinculación mecánica de los terceros medios de posicionamiento del dispositivo de tope final para máquina apiladora de cajas que divulgado en el documento D01 (las referencias se aplican a este documento) comprenden una unión que conecta giratoriamente un extremo distal o una región próxima a un extremo distal de cada una de dichas guías de entrada (22) a una correspondiente estructura lateral (ver figura 1) del transportador de entrada (2), y una segunda unión (20) que conecta giratoriamente un extremo proximal de cada una de dichas guías de entrada (21, 22) las paredes laterales móviles (4, 5) de manera que dichos elementos de unión admiten movimiento en una dirección horizontal respecto a la superficie de transporte del transportador de entrada (2).

Las ligeras variantes constructivas en las uniones de las paredes laterales móviles con las guías de entrada objeto de la reivindicación 10 se consideran dentro del alcance de la práctica habitual seguida por el experto en la materia.

Consecuentemente, el objeto de la reivindicación 10 y su reivindicación dependiente 11 también carecerían de actividad inventiva (Art. 8.1 LP).

Reivindicación 12.

Los terceros medios de posicionamiento del dispositivo de tope final para máquina apiladora de cajas que divulgado en el documento D01 (las referencias se aplican a este documento) comprenden al menos una guía horizontal (8,9) perpendicular a la dirección de avance del transportador de entrada (2) fijada al bastidor fijo (ver figuras) y unas correderas asociadas a las paredes laterales móviles (4', 5', 6', 7') acopladas deslizantemente a dicha al menos una guía horizontal (8, 9).

A la vista del párrafo anterior, la invención definida en la reivindicación 12 no difiere de la técnica conocida descrita en el documento D01 en ninguna forma esencial. Por lo tanto, la invención según la reivindicación 12 se considera obvia para un experto en la materia.

Por lo tanto la invención como se reivindica en la reivindicación 8 no implicaría actividad inventiva (Art. 8.1 LP).

Reivindicaciones 13 a 16.

Los medios de actuación para accionar los movimientos de las paredes laterales móviles en direcciones opuestas a lo largo de dichos medios de guía del dispositivo de tope final para máquina apiladora de cajas que divulgado en el documento D01 (las referencias se aplican a este documento) comprenden al menos un segundo husillo (8, 9) perpendicular a la dirección de avance del transportador de entrada (2) instalado giratoriamente en el bastidor fijo (ver figuras), teniendo dicho segundo husillo (8, 9) porciones fileteadas complementarias a las dispuestas en los orificios pasantes de las correderas (4', 5', 6', 7') solidarias con las paredes laterales móviles, de manera que el giro de dicho husillo provoca el deslizamiento de las paredes móviles.

Se considera implícito en la descripción la existencia de dos porciones fileteadas en el husillo (8, 9) con sentidos opuestos así como la existencia de medios de actuación para su accionamiento. La constitución de los medios de actuación manuales mediante una manivela o automáticos mediante un motor son simplemente una de varias posibilidades evidentes y ya conocidas en el estado de la técnica como medios actuadores del husillo (ver documentos D04 y D03 respectivamente) que un experto en la materia seleccionaría según las circunstancias, sin el ejercicio de actividad inventiva.

En consecuencia, el objeto de las reivindicaciones dependientes 13 a 16 carecería de actividad inventiva (Art. 8.1 LP).