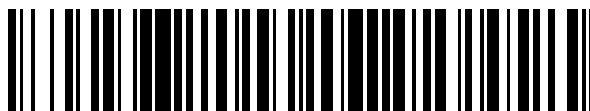


19



OFICINA ESPAÑOLA DE  
PATENTES Y MARCAS

ESPAÑA



11 Número de publicación: **2 555 125**

51 Int. Cl.:

**A61M 5/20** (2006.01)

**A61M 5/24** (2006.01)

12

TRADUCCIÓN DE PATENTE EUROPEA

T3

96 Fecha de presentación y número de la solicitud europea: **17.02.2005 E 05708040 (0)**

97 Fecha y número de publicación de la concesión europea: **09.09.2015 EP 1715904**

54 Título: **Dispositivo manual de inyección controlada electrónicamente para inyectar medicamentos líquidos**

30 Prioridad:

**18.02.2004 EP 04100647**

45 Fecha de publicación y mención en BOPI de la traducción de la patente:

**29.12.2015**

73 Titular/es:

**ARES TRADING S.A. (100.0%)  
ZONE INDUSTRIELLE DE L'OURIETTAZ  
1170 AUBONNE, CH**

72 Inventor/es:

**PONGPAIROCHANA, VINCENT;  
MACLEAN, TIMOTHY JOHN;  
PRASSER, ROBERT;  
LAUCHARD, GERHARD;  
WURMBAUER, WERNER y  
KOGLER, GERHARD**

74 Agente/Representante:

**DE ELZABURU MÁRQUEZ, Alberto**

**ES 2 555 125 T3**

Aviso: En el plazo de nueve meses a contar desde la fecha de publicación en el Boletín europeo de patentes, de la mención de concesión de la patente europea, cualquier persona podrá oponerse ante la Oficina Europea de Patentes a la patente concedida. La oposición deberá formularse por escrito y estar motivada; sólo se considerará como formulada una vez que se haya realizado el pago de la tasa de oposición (art. 99.1 del Convenio sobre concesión de Patentes Europeas).

**DESCRIPCIÓN**

Dispositivo portátil de inyección electrónica para inyectar medicamentos líquidos

5 CAMPO TECNICO

El presente invento se refiere a un dispositivo de suministro de un medicamento, tal como un dispositivo manual de inyección controlada electrónicamente para inyectar medicamentos líquidos, y en particular del tipo para llevar a cabo inyecciones subcutáneas totalmente automáticas.

10 TÉCNICA ANTERIOR

Como es conocido, cierto tipo de enfermedades, como la diabetes, necesitan inyectar medicamento, como la insulina, varias veces al día y la dosificación del medicamento que hay que inyectar puede variar de un paciente a otro, y para el mismo paciente durante el día y de un día a otro.

15 En los últimos años, sin embargo, se han desarrollado dispositivos de inyección controlados electrónicamente y han sido ampliamente utilizados para permitir la auto-inyección de medicamentos en las dosis requeridas.

El documento US-A-2002/0133113 describe un dispositivo de inyección de este tipo que comprende sustancialmente una carcasa manual, la cual aloja un cartucho que contiene el medicamento líquido para la inyección, y define, sobre una superficie de contacto para hacer contacto con la piel del paciente, una abertura a través de la cual ajustar una aguja desechable a un extremo del cartucho. El dispositivo de inyección comprende también un conjunto actuador electromecánico el cual es accionado selectivamente para deslizar un embolo mediante un vástago de embolo herméticamente en el interior del cuerpo de cartucho y suministrar el medicamento líquido a través de la aguja al interior de la piel del paciente.

25 La operación del dispositivo de inyección es controlada mediante un microprocesador programable, el cual recibe señales desde varios interruptores y botones, por ejemplo, uno o mas botones de selección de la dosis de medicamento y un botón de inicio de la inyección, y genera señales con las cuales controlar el conjunto actuador de acuerdo con un programa almacenado en el microprocesador.

30 Sin embargo, el dispositivo de inyección descrito permite seleccionar cada dosis de medicamento y suministrar la dosis automáticamente.

35 Aunque funcionalmente válido, el anterior tipo de dispositivo de inyección todavía puede mejorarse. Más específicamente, se siente la necesidad de soluciones diseñadas para reducir aún más la cantidad de intervención humana requerida, y para la protección adicional de los usuarios sin experiencia médica, en preparar y auto-inyectarse medicamentos.

40 La solicitud de Patente WO 03/077968 describe un dispositivo de inyección portátil de acuerdo con el preámbulo de la reivindicación 1, que comprende una pluma de inyección con un cartucho de medicamento en ella y un cuerpo tubular en el cual la pluma está insertada. La pluma está inclinada contra la acción de un muelle dentro del cuerpo tubular. Un manguito móvil en la parte más baja del cuerpo tubular se mueve hacia arriba cuando el dispositivo de inyección es aplicado a la piel, originando que la pluma sea liberada y el muelle activado hacia la piel.

45 La Patente de US-A-5 354 287 describe un dispositivo de inyección que comprende un vial de cartucho que comprende una carcasa y, dentro de la carcasa, un conjunto de aguja y una ampolla con un pistón. La ampolla puede ser movida hacia abajo por la presión hidráulica ejercida por el fluido contenido en la ampolla, bajo una presión aplicada sobre el pistón de la ampolla. Durante este movimiento, la ampolla empuja el conjunto de aguja hasta que el último es parado por una tapa de carcasa. La tapa es perforada por un extremo distal de la aguja del conjunto de aguja y la fuerza continua aplicada sobre el pistón de la ampolla origina que el extremo proximal de la aguja perfora la ampolla. La fuerza continua aplica sobre el pistón de la ampolla entonces origina la expulsión del fluido a través de la aguja.

50 DESCRIPCION DEL INVENTO

55 Un objeto del presente invento es proporcionar un dispositivo de inyección controlado electrónicamente para inyectar medicamentos líquidos, diseñado para encontrar el requerimiento anterior, y que en particular provee preparar y realizar inyecciones subcutáneas completamente de manera automática.

60 De acuerdo con la presente invención, se proporciona un dispositivo manual de inyección controlado electrónicamente para inyectar dosis preajustadas de medicamentos líquidos, que comprende una carcasa que está adaptado para recibir un contenedor de medicamento que contiene el medicamento líquido y el cual tiene una superficie de contacto para contactar la piel de un paciente, unos primeros medios actuadores para mover dicho contenedor de medicamento dentro de dicha carcasa a y desde dicha superficie de contacto, **caracterizado por que** dicha superficie de contacto de dicha carcasa comprende una abertura transversal para recibir un conjunto de aguja; y por comprender medios de retención liberables para bloquear dicho conjunto de aguja en una posición preajustada acoplándose con dicha abertura durante el desplazamiento de dicho contenedor de medicamento hacia dicha

superficie de contacto desde una primera posición operativa retractada o retraída dentro de dicha carcasa hasta una segunda posición operativa conectada a una aguja de dicho conjunto de aguja.

BREVE DESCRIPCION DE LOS DIBUJOS

5 Se describirá una configuración preferida, no limitadora, por la vía de un ejemplo con referencia a los dibujos que acompañan, en los cuales:

10 La Figura 1 muestra una vista frontal de un dispositivo de inyección de acuerdo con una primera realización de la presente invención;  
 las figuras 2 y 3 muestran, con partes retiradas para claridad, vistas en perspectiva a escala ampliada, desde lados opuestos, de componentes internos del dispositivo de inyección de la figura 1;  
 las figuras 4, 5, 6, 7 y 8 muestran una porción del dispositivo de inyección de la figura 1 representando el montaje de una aguja desechable;  
 las figuras 9, 10 y 11 son similares a las figuras 4 a 8, y representan la extracción de la aguja desde el  
 15 dispositivo de inyección de acuerdo con la primera realización de la presente invención;  
 la figura 12 muestra un diagrama de bloques que ilustra la operación de una unidad de control para controlar el dispositivo de inyección de la figura 1;  
 las figuras 13 y 14 son vistas frontales de un dispositivo de inyección de acuerdo con una segunda realización de la invención, con una pared frontal retirada para mostrar el interior del dispositivo;  
 20 las figuras 15 y 16 son vistas en sección del interior del dispositivo de inyección de acuerdo con la segunda realización, mostrando dos diferentes posiciones de un miembro empujador del dispositivo;  
 las figuras 17 y 18 son vistas en sección mostrando una aguja y un extremo de un cartucho insertado en el dispositivo de inyección de acuerdo con la segunda realización, respectivamente en un estado desarmado y  
 25 en un estado armado;  
 las figuras 19 a 22 son vistas en sección mostrando un proceso de conectar la aguja al cartucho;  
 las figuras 23 a 25 son vistas en sección mostrando un proceso de desconectar la aguja del cartucho;  
 las figuras 26 a 29 muestran una porción interior del dispositivo de inyección de acuerdo con la segunda realización, incluyendo medios sensores para detectar la conexión de una aguja al cartucho;  
 30 las figuras 30 y 31 muestran medios sensores alternativos para detectar la conexión de una aguja al cartucho;  
 las figuras 32 a 34 son respectivamente una vista frontal, una vista lateral y una vista lateral en corte parcial con las partes retiradas para mayor claridad, de una porción del dispositivo de inyección de acuerdo con la segunda realización, incluyendo un mecanismo de apertura de puerta y un mecanismo de bloqueo de puerta de acuerdo con el invento en una primera realización;  
 35 las figuras 35 a 37 son respectivamente una vista frontal, una vista lateral y una vista lateral en corte parcial con las partes retiradas para mayor claridad, de la porción del dispositivo de inyección de acuerdo con la segunda realización incluyendo el mecanismo de apertura de puerta y el mecanismo de bloqueo de puerta en una segunda realización;  
 las figuras 38 a 40 son respectivamente una vista frontal, una vista lateral y una vista lateral en corte parcial con las partes retiradas para mayor claridad, de una porción del dispositivo de inyección de acuerdo con la segunda realización incluyendo el mecanismo de apertura de puerta y el mecanismo de bloqueo de puerta en una tercera realización;  
 40 la figura 41 es un diagrama de bloques mostrando la operación de una unidad de control para controlar el dispositivo de inyección de acuerdo con la segunda realización;

MEJOR MODO DE DESARROLLAR EL INVENTO

El numero 1 en la figura 1 indica como un todo un dispositivo manual de inyección controlado electrónicamente para inyectar medicamentos líquidos, y en particular del tipo para llevar a cabo inyecciones subcutáneas totalmente automáticas.

50 El dispositivo de inyección 1 comprende sustancialmente una carcasa 2 manual que define un asiento 3 para recibir un cartucho 4 que contiene el medicamento líquido; una unidad 5 de accionamiento de inyección (figuras 2 y 3) alojada en el interior de la carcasa 2 y activada selectivamente para cooperar con el cartucho 4 e inyectar al paciente con la dosis de medicamento preajustada; y una unidad de control 6 electrónica (figura 12), en el ejemplo mostrado un microprocesador, que puede ser alojada también en el interior de la carcasa 2 para controlar la unidad 5 de accionamiento de la inyección.

60 Más específicamente, la carcasa 2 mostrada en el ejemplo, tiene una forma prismática fina, y comprende una pared frontal 7 equipada con una pantalla LCD 8 y botones de configuración 9 (esta operación se describe en detalle más adelante); una pared trasera 10; dos laterales 11,12; una pared base 15 que define una superficie de contacto 16 para hacer contacto con la piel del paciente; y una pared superior 17 provista de un botón de arranque de inyección 18, como se explica detalladamente más adelante.

65 Como se muestra en la Figura 1, uno de los laterales 11 de la carcasa 2 tiene una puerta 19 articulada en la base a un eje perpendicular a la pared frontal 7 y la pared trasera 10 y que se abre hacia el exterior para permitir que el cartucho 4 se inserte dentro del asiento 3.

En el ejemplo mostrado, para recibir al cartucho 4 el asiento 3 tiene un eje A perpendicular a la pared base 15 y a la pared superior 17, y está formado cerca del lateral 11.

5 Cerca del lado 12 opuesto, la carcasa 2 define también un asiento 20 (Figuras 1 a 3 ) que tiene un eje paralelo al eje A para recibir una o más baterías 21 para proveer energía eléctrica al dispositivo de inyección 1, y que se insertan a través de una puerta adicional 22, formada en la pared base 15.

10 Como se muestra en las Figuras 1 a 11, el cartucho 4 está definido por un cuerpo cilíndrico hueco 23 que contiene una cantidad preajustada de medicamento líquido, que tiene un extremo cerrado 24 de sección pequeña, a través del cual se puede insertar de manera conocida una aguja 25 desechable de las que comúnmente se encuentran en el mercado, y un extremo opuesto 26 abierto sujeto de forma estanca por un miembro a un émbolo 27 con forma de disco, que se activa mediante una unidad de mando de inyección 5 que se desliza dentro del cuerpo 23 para suministrar el medicamento a través de la aguja 25.

15 El cartucho 4 se inserta dentro de la carcasa 2 con el extremo 24 para la aguja 25 dirigido hacia la pared base 15 y por lo tanto, haciendo contacto con la superficie 16 para entrar en contacto con la piel del paciente; y la pared base 15 tiene una abertura pasante 30, del eje A, por la cual encajar y sacar la aguja 25 en el/ del cartucho 4, y a través de la cual la se saca la aguja 25 para inyectar en la piel.

20 El cartucho 4 tiene marcas externas conocidas (no se muestran), por ejemplo códigos de barras, levas, material conductor o reflector siguiendo un patrón predeterminado, etc., mediante el cual se puede determinar la presencia del cartucho 4 dentro de la carcasa 2, y obtener información relativa al medicamento, como la composición, concentración, fecha de caducidad, etc. Otra posibilidad para identificar el cartucho 4 es usar un sistema de  
25 identificación por radio frecuencia.

Como se muestra claramente en las figuras 4 a 6, la aguja 25 se suministra dentro de una carcasa 31 protectora de agujas para evitar heridas a los usuarios, y define, junto con la carcasa 31 de aguja, el conjunto de aguja 32.

30 Mas específicamente, la aguja 25 está fija y sobresale de un soporte de aguja 33 que encaja en el extremo 24 del cuerpo 23 del cartucho 4.

35 Como es conocido, la aguja 25 comprende una porción frontal 34 (en la base de las figuras 2 a 11) para atravesar la piel del paciente y que sobresale del soporte de aguja 33; y un extremo posterior 35 (en lo alto de las figuras 4 a 11) incluido en el soporte de aguja 33 y que se ajusta en el extremo 24 del cuerpo 23 del cartucho 4. Mas específicamente, el soporte de aguja 33 comprende un número de bridas elásticas 36 rodeando el extremo final 35 de la aguja 25, y que encaja en el extremo 24 del cuerpo 23 del cartucho 4 como se describe en detalle más adelante.

40 Como alternativa que no se muestra, también es posible la disposición posterior de la unión entre el soporte de la aguja y el extremo del cartucho; en este último caso el extremo del cartucho puede estar provisto con bridas elásticas que se enganchan al soporte de la aguja. Esta última configuración tiene la ventaja de que el soporte de la aguja no tiene que ser específicamente diseñado con bridas elásticas sino que se puede emplear cualquier otro conjunto de aguja estándar disponible en el mercado ( incluso uno con rosca de tornillo, que es una versión común  
45 disponible comercialmente).

La carcasa 31 de aguja está definida por un cuerpo cilíndrico con forma de copa que aloja la porción frontal 34 de la aguja 25, y cuyo extremo abierto está encajado en el soporte 33. En el ejemplo mostrado, el conjunto de aguja 32 comprende también una carcasa interna 37 de aguja que cubre la parte frontal 34 de la aguja 25.

50 En referencia a las Figuras 2 y 3, la unidad 5 de accionamiento de la inyección comprende un actuador electromecánico 40 que se activa de manera selectiva para actuar sobre el émbolo 27 del cartucho 4 y moverlo dentro del cuerpo 23 del cartucho 4 hacia el extremo 24 para suministrar el medicamento líquido a través de la aguja 25.

55 De acuerdo con un importante aspecto de la presente invención, la unidad de accionamiento de inyección 5 comprende otro conjunto actuador electromecánico 41 para mover el cartucho 4 en el interior de la carcasa 2 y a lo largo del eje A, hacia y desde la superficie de contacto 16 para encajar y sacar automáticamente la aguja 25 en / y desde el cartucho 4 y para insertar la aguja 25 dentro de la piel del paciente a una velocidad determinada.

60 Más específicamente, el cartucho 4 se encaja en un manguito de soporte 42 que se desliza axialmente dentro del asiento 3 de la carcasa 2.

65 Como se muestra en las Figuras 2 y 3, el manguito de soporte 42 está abierto no solo en los extremos opuestos respecto al eje, sino también en la puerta 19 orientada al lateral para permitir que se inserte el cartucho 4.

Más específicamente, el manguito soporte 42 comprende una porción extrema 38 inferior de sección pequeña, para recibir el extremo 24 del cartucho 4, y que cuando se encaja la aguja 35 en el cartucho 4 queda enganchada mediante bridas elásticas 36 del soporte de aguja 33. La porción extremo 38 también define un apoyo anular 39 con el resto del manguito de apoyo 42.

5 El conjunto actuador 40 comprende un motor eléctrico 43 de engranaje; un miembro de empuje 44 que actúa sobre el émbolo 27 del cartucho 4 para moverlo dentro del cuerpo 23 del cartucho 4 hacia el extremo 24; y una transmisión 45 para convertir la rotación generada por el motor de engranaje 43 en la translación del miembro de empuje 44.

10 Más específicamente (Figura 2) la transmisión 45 comprende sustancialmente un piñón 46 engranado con el miembro externo del motor de engranaje 43; un conjunto de tornillo 47 conectado al miembro de empuje 44; y un engranaje intermedio 48 con dientes externos que engranan con el piñón 46, y dientes internos que engranan en un tornillo 49 del conjunto de tornillo 47.

15 Más específicamente, el tornillo 49 se encaja en la carcasa 2 para rotar pero no trasladarse axialmente; y el conjunto de tornillo 47 también comprende una tuerca 50 encajada al tornillo 49, integral con el miembro de empuje 44. y ajustada a la carcasa 2 para trasladarse por ella, pero no rotar con respecto al tornillo 49.

20 El miembro de empuje 44 se define ventajosamente por el núcleo de un cable flexible 51 de tipo Borden cuya envolvente 52 tiene una porción fija a la carcasa 2, por ejemplo a la pared superior 17.

25 El conjunto actuador 41 comprende un motor eléctrico 53 de engranaje; un deslizador 54 integral con un manguito de apoyo 42 del cartucho 4 y móvil paralelamente al eje A; y una transmisión 55 para convertir la rotación generada por el motor 53 de engranaje en translación del deslizador 54

30 Más específicamente (Figura 3), el deslizador 54 está definido por una tuerca que sobresale lateralmente del manguito soporte 42 y esta encajada en la carcasa 2 para trasladarse alrededor del eje - pero no rotar con respecto a él- un eje paralelo al eje A. La transmisión 55 comprende un piñón 56 engranado en el miembro exterior del motor 53 de engranaje; un tornillo director 57 conectado al deslizador 54 y encajado en la carcasa 2 para rotar alrededor pero no trasladarse a lo largo de su propio eje; y un engranaje intermedio 58 con dientes externos engranando con piñones 56 y con dientes internos que se engranan con el tornillo director 57.

35 Con referencia a las Figuras 4 a 11, el dispositivo de inyección 1 también comprende dos o más elementos de bloqueo o retención 60 que se extienden alrededor del asiento 3 para mantener el conjunto de aguja 32 encajado a la carcasa 2 en una posición predeterminada (Figura 5) en la que el conjunto de aguja 32 se proyecta alrededor de su eje A desde la pared inferior 15 de la carcasa 2, y la porción que tiene soporte de aguja 33 se encaja en la abertura 30 en la pared 15.

40 Más específicamente, los elementos de bloqueo o retención 60 están definidos por palancas que se extienden paralelamente al eje A y que tienen extremos superiores 61 articulados a una parte estructural de la carcasa 2 y los extremos libres inferiores tienen bridas de cierre 62. Mas en particular, las bridas 62 de cierre están situadas en la abertura 30, y se extienden perpendicularmente al eje A y hacia dentro de la abertura 30.

45 Los elementos de bloqueo o retención 60 están cargados elásticamente hacia el interior del asiento 3 para asumir una configuración de bloqueo (Figuras 5, 6, 10, y 11) y están distribuidos en una configuración libre (Figuras 4, 7, 8 y 9) por sus respectivos perfiles de peine 63, que interactúan con un resalte 64 anular de contorno sobre el manguito de soporte 42, cuando el manguito de soporte 42 se mueve a lo largo del eje A.

50 Más en particular, el manguito 42 de soporte y con él el cartucho 4 pueden ser móviles en conjunto por el conjunto actuador 41 en direcciones opuestas a lo largo del eje A para asumir 3 posiciones distintas, a saber:

- 55 ○ una posición de límite superior (Figuras 4 y 7) en la cual el cartucho 4 está cargado y cualquier operación automática del dispositivo de inyección 1 (en este caso, ensamblar y quitar la aguja 25, e inyectar el medicamento al paciente) empieza y termina;
- una posición límite inferior (Figuras 10 y 11) en la cual la aguja 25 es extraída del cartucho 4; y una posición de operación (Figura 6) cerca de la posición límite inferior, en la que el líquido del medicamento se distribuye a través de la piel del paciente, y la aguja 25 está conectada al cartucho 4.

60 Como se muestra en las Figuras 4 a 11, el perfil de tipo peine 63 de cada elemento de bloqueo o retención 60 y la proyección 64 en el soporte de manguito 42 tienen forma de rampas complementarias y están diseñadas para cooperar mutuamente para retener parcialmente a los elementos 60 cerca de la posición límite del manguito soporte 42, y para separar unos de los otros dejando a los elementos de bloqueo o retención 60 sujetos únicamente a la fuerza elástica de retorno hacia el eje A, en las otras posiciones asumidas por el manguito soporte 42 durante el movimiento.

65

Como se muestra en las Figuras 5 y 6, en la configuración de bloqueo las bridas 62 de bloqueo de los elementos de bloqueo o retención 60 cooperan con una costilla exterior 65 formada en el extremo abierto de la carcasa de aguja 31 para retener el conjunto aguja 32 dentro de la abertura 30 en la pared inferior 15 mientras el manguito de soporte 42 se mueve hacia la posición de operación, de tal manera que la porción extremo 38 del manguito de soporte 42 encaja dentro de las bridas elásticas del soporte de aguja 33 y el extremo posterior 35 de la aguja 25 se inserta dentro del extremo 24 del cartucho

Mientras el manguito soporte 42 se mueve como consecuencia de la posición de operación hasta la posición límite superior, las bridas de bloqueo 62 de los elementos de bloqueo o retención 60, aún en la configuración de bloqueo empujan sobre la carcasa de aguja 31, para prevenir que la siguiente aguja 25, soporte de aguja 33 y carcasa de soporte 37 interior se muevan junto con el manguito soporte 42 de manera que la aguja 25 y el soporte de aguja 33 puedan conectarse al cartucho 4 y extraerse de la carcasa de aguja 3.

Se hace notar que los elementos de bloqueo o retención 60, como presionan sobre la carcasa de aguja 31, también bloquean la carcasa de aguja 31 con respecto al usuario. Por tanto se previene de una retirada inadecuada de la carcasa de aguja 31 por el usuario, por ejemplo, cuando la aguja 31 ha sido conectada al cartucho 4.

En la posición límite inferior del manguito de soporte 32 (figuras 10, 11) las bridas de bloqueo 62 de los elementos de bloqueo o retención 60 engranan el espacio entre el apoyo 39 del manguito de soporte 42 y el extremo trasero del soporte de aguja 33 para sujetar el soporte de aguja 33 cuando el manguito de soporte 42 se mueve subsecuentemente a la posición límite superior, de manera que la aguja 25 y el soporte de aguja 33 son retirados automáticamente del cartucho 4 después del uso

Con referencia a la figura 12 la unidad de control 6 recibe un número de señales desde varios elementos de detección y botones en el dispositivo de inyección 1 y suministra señales de control para los motores de engranaje 43, 53 y para la pantalla 8 de acuerdo con un programa almacenado en la propia unidad de control 6.

Más específicamente la unidad de control 6 recibe las siguientes señales:

- señales S1 desde sensores 66 (por ejemplo, señales ópticas, eléctricas, de radiofrecuencia, infrarrojos, etc.) orientados hacia el asiento 3 para detectar las marcas en el cartucho 4;
- una señal S2 desde un sensor de presencia 67, por ejemplo un interruptor de contacto, situado en la abertura 30 en la pared inferior 15 y para determinar el encaje en la apertura por un cuerpo posterior de diámetro predeterminado, por ejemplo la carcasa de aguja 31;
- una señal S3 desde un sensor de piel 68, por ejemplo un sensor mecánico o capacitivo y situado en la pared inferior 15 de la carcasa 2 para determinar contacto con la piel del paciente;
- señales S4 desde botones de entrada 9 con los cuales se selecciona, por ejemplo, la dosis para la inyección, la velocidad a la que la aguja 25 penetra en la piel del paciente, la velocidad de suministro del medicamento, etc.; y
- una señal S5 desde el botón 18 de inicio de la inyección.

Sobre la base de las señales entrantes la unidad de control 6 suministra señales C1 y C2 para controlar respectivamente los motores de engranaje 43,53 en ambas direcciones de rotación y una señal C3 para controlar la pantalla 8.

La unidad de control 6 tiene su propia memoria interna 70 (no mostrada exteriormente por cuestión de simplicidad) la cual almacena el programa de acción de la unidad de control 6 y las dosis y el ritmo de las inyecciones llevadas a cabo, de manera que se puede informar al paciente y/o al doctor de las mismas y el número de dosis que quedan en el cartucho 4. El doctor puede entonces comprobar el estado del paciente.

El dispositivo de inyección 1 está provisto también con una interfaz (conocida por sí misma y no mostrada) por ejemplo, un puerto USB, una comunicación Bluetooth, un puerto infrarrojos, etc., que permite intercambio de información con un procesador para analizar los datos.

También puede ser posible la programación del dispositivo de inyección 1 (por ejemplo descargándolo desde un ordenador), lo que puede ser muy útil para ensayos clínicos (por ejemplo permitiendo la inyección de sólo ciertas cantidades y en ciertos momentos/intervalos).

La operación del dispositivo de inyección 1 será descrita con la configuración de la figura 4 en la cual el manguito de soporte 42 no tiene aguja 25 y está colocado en la posición límite superior, y el cartucho 4 ha sido insertado a través de la puerta 19 en el interior de la carcasa 2 y conectado al manguito de soporte 42.

El ensamblaje de la aguja 25 con el cartucho 4 está controlado totalmente automáticamente por la unidad de control 6 y se activa por la simple inserción del conjunto de aguja 32, por el extremo abierto de la carcasa de aguja 31, en el interior de la abertura 30 en la pared inferior 15 de la carcasa 2. La inserción del conjunto aguja es detectada inmediatamente por el sensor de presencia 67 de manera que la unidad de control 6 activa el motor de engranaje 53

en la dirección designada por medio de la transmisión 55 y la corredera 54, para llevar el manguito de soporte 42 a la posición de operación.

5 Como resultado del movimiento antes mencionado del manguito de soporte 42 el resalte 64 se despliega de los perfiles de peine 63 de manera que los elementos de bloqueo o retención 60 se mueven hacia el interior de la abertura 30 y las bridas de bloqueo 62 cierran sobre la carcasa de aguja 31 para bloquearla en una posición parcialmente encajada en la apertura 30 (figura 5).

10 El conjunto de aguja 32 puede ser insertado en el interior de la abertura 30 bien a mano o utilizando un adaptador indicado como un conjunto por el 71 en las figuras 4 a 10.

15 Más específicamente, el adaptado 71 tiene forma de doble copa y comprende porciones opuestas 72,73 de diferentes diámetros que definen respectivas cavidades abiertas en lados opuestos y para alojar la carcasa 31 de aguja y la carcasa 37 interior respectivamente. La porción 72 de sección más ancha aloja también un manguito 76 cilíndrico deslizante que define el asiento actual para la carcasa de aguja 31, y cuya función se explicará más tarde; y la porción 73 de sección más estrecha está provista interiormente, cerca del extremo abierto, con una costilla interior 74 que presiona en la carcasa de aguja 37 interior para retirarla desde el conjunto definido por la aguja 25 y el soporte de aguja 33.

20 Cuando el manguito de soporte 42 alcanza la posición de operación (figura 6), la porción final 38 está insertada entre las bridas elásticas 36 y conectada al soporte de aguja 33, y el extremo posterior 35 de la aguja 25 está insertado en el interior del extremo 24 del cartucho 4.

25 En este punto se invierte la dirección de rotación del motor de engranaje 53 y el manguito de soporte 42 se mueve desde la posición de operación a la posición límite superior. Cuando hace eso, el soporte de aguja 33, la aguja 25 y con ella, la carcasa de aguja 37 interior son retiradas axialmente desde la carcasa de aguja 31 bloqueada parcialmente, encajando con la abertura 30 para retener los elementos 60.

30 Cerca de la posición límite superior el resalte 64 en el manguito de soporte 42 interactúa con los perfiles de peine 63 de los elementos de bloqueo o retención 60 para retener parcialmente a los elementos 60, de manera que las bridas de bloqueo 62 se mueven hacia el exterior de la abertura 30 para liberar la carcasa de aguja 31 (figura 7).

35 Una vez que el manguito de soporte 42 alcanza la posición límite superior en el adaptador 71 puede ser insertado en el asiento 3 a través de la abertura 30 por la porción 73, cuya cavidad es engranada entonces por la carcasa de aguja 37 interior. Dado su pequeño diámetro la inserción de la porción 73 no es detectada por el sensor de presencia 67. Si el adaptador 71 es extraído de la abertura 30 la carcasa de aguja 37 interior es retirada de la aguja 25 (figura 8).

40 El consentimiento para iniciar la inyección actual es dado por la superficie 16 que hace contacto con la piel del paciente y así activa el sensor de piel 68.

45 Cuando se presiona el botón de arranque 18 se activa en primer lugar el motor de engranaje 53, y por medio de la transmisión 55 el manguito de soporte 42 se mueve hacia atrás a la posición de operación, de manera que la aguja 25 penetra en la piel del paciente. Entonces se activa el motor de engranaje 43, y por medio de la transmisión 45 el miembro empujador 44 actúa sobre el émbolo 27 del cartucho 4 para deslizarlo hacia el extremo 24 y suministrar una dosis preajustada de medicamento líquido.

50 Antes de que se desarrolle la inyección se puede seleccionar la dosis que va a ser inyectada, la velocidad a la que la aguja 25 penetra en la piel del paciente, la velocidad a la cual el medicamento líquido es suministrado y la profundidad de inyección, utilizando los botones de control 9 y mostrados en la pantalla 8.

Una vez que se ha completado la inyección el manguito de soporte 42 retrocede hasta la posición límite superior.

55 La aguja 25 puede ser retirada del cartucho 4 de manera totalmente automática utilizando el adaptador 71 (figuras 9 y 10) o directamente utilizando una caja de agujas 75 (figura 11), por ejemplo, del tipo conocido por la marca registrada „SHARPS BOX“.

60 Más específicamente, cuando se utiliza el adaptador 71 utilizado para retirar la carcasa de aguja 31 y la carcasa de aguja 37 interior (figuras 9 y 10) el manguito deslizante 76 debe ser extraído en primer lugar de la porción 72 para permanecer axialmente en la costilla 65 de la carcasa de aguja 31.

65 En este punto la carcasa de aguja 31 y la parte extraída del manguito deslizante 76 están insertadas en la carcasa 2 a través de la abertura 30 para activar el sensor de presencia 67, de manera que la unidad de control 6 activa el motor de engranaje 53 para mover el casquillo de soporte 42 desde la posición límite superior a la posición límite inferior.

Cuando los perfiles de dientes 63 se han despegado del resalte 64 en el manguito de soporte 42 los elementos de bloqueo o retención 60 quedan impedidos de moverse a la configuración de bloqueo por las bridas de bloqueo 62 que se mantienen en el manguito deslizante 76 del adaptador 71 (figura 9).

5 Sin embargo, cuando el manguito soporte 42 alcanza la posición límite inferior (figura 10), las bridas de bloqueo 62 de los elementos de bloqueo o retención 60 hacen clic en el interior del espacio entre el resalte 39 en el manguito de soporte 42 y el extremo axial superior del soporte de aguja 33.

10 En este punto la dirección de rotación del motor de engranaje 53 se invierte y el manguito de soporte 42 se mueve hacia el interior de la posición límite superior. Cuando hace eso, el soporte de aguja 33 y la aguja 25 permanecen en la posición en la que ellos están retenidos por las bridas de bloqueo 62 y entonces son extraídos axialmente del manguito de soporte 42 y del cartucho 4.

15 Cuando el manguito de soporte 42 alcanza la posición límite superior los elementos de bloqueo o retención 60 se separan de nuevo y el dispositivo de inyección 1 está preparado para ser preparado con otra aguja 25 para la próxima inyección.

20 Cuando se utiliza la caja de agujas 75 (figura 11) simplemente ésta se inserta por el extremo boca en el interior de la abertura 30 para activar el sensor de presencia 67 y extraer automáticamente la aguja 25 del cartucho 4 exactamente por el mismo camino que como se ha descrito en relación a la adaptador 71.

Las ventajas del dispositivo de inyección 1 de acuerdo con la presente invención quedarán claras en esta descripción.

25 En particular, permitiendo el control del movimiento del cartucho 4 hacia y desde la superficie de contacto 16, el dispositivo de inyección 1 proporciona un ajuste y extracción de la aguja 25 totalmente automáticos hacia / desde el cartucho 4, y controlar la velocidad a la cual la aguja 25 penetra en la piel del paciente.

30 En otras palabras, cuando se ha llevado a cabo la inyección actual, es posible ajustar no sólo la dosis de medicamento y la velocidad a la cual se suministra la dosis, sino también la velocidad a la cual la aguja 25 es extraída de la carcasa 2, y por consiguiente la velocidad de penetración en la piel.

35 Claramente, se pueden hacer cambios en el dispositivo de inyección 1 descrito e ilustrado en esta memoria, sin por otra parte alejarse del alcance de las reivindicaciones que se acompañan.

40 En particular el movimiento del cartucho 4 y el suministro de la medicamento contenida en el cartucho cuatro pueden ser controlados utilizando un simple motor de engranaje, que puede, por ejemplo, mediante una transmisión similar a aquellas descritas, controlar el desplazamiento axial del núcleo de un cable flexible tipo Bowden que actúa sobre el émbolo 27 del cartucho cuatro; y se pueden proporcionar medios de bloqueo liberables para selectivamente hacer integrales uno con otro el émbolo 27 y el cuerpo 23 del cartucho 4, de manera que cuando los medios de bloqueo están activados el cartucho 4 se mueve hacia y desde la superficie de contacto 16, y cuando los medios de bloqueo están liberados el émbolo 27 se desliza en el interior del cuerpo 23 del cartucho 4 para suministrar el medicamento.

45 Además, el dispositivo de inyección 1 puede ser utilizado de la misma manera que se ha descrito con otros tipos de contenedores de medicamento, tal como una jeringa.

50 Las figuras 13 a 16 muestran un dispositivo de inyección 80 manual, controlado electrónicamente de acuerdo con una segunda realización de la invención. Como en el caso del dispositivo de inyección 1 de acuerdo con la primera realización, el dispositivo de inyección 80 mostrado en las figuras 13 a 16 comprende en el interior de una carcasa 81 (mostrada sólo en las figuras 13.14) un porta cartucho 82 para acomodar un cartucho 83 que contiene un medicamento líquido, un miembro empujador 84 diseñado para actuar sobre un émbolo 85 del cartucho 83, un primer conjunto actuador 86 electromecánico para accionar empujando el miembro 84 y un segundo conjunto actuador 87 electromecánico para mover axial mente, en particular, el porta cartucho 82. Una puerta 88 colocada en una pared lateral de la carcasa 81 y accionada por un botón deslizante 89 situado en la misma pared lateral puede ser abierta por rotación alrededor de un eje pivót 90 para insertar o extraer un cartucho 83 dentro/desde el dispositivo de inyección. El porta cartucho 82 puede moverse axialmente respecto de la puerta 88 pero giratoriamente con la puerta 88 alrededor del eje pivote 90 cuando está en posición axial retractada o retraída.

60 El miembro empujador 84 comprende un tubo 91 axialmente incomprensible y lateralmente flexible que tiene la forma de un muelle, y deflectado 180° por una carcasa 92 semicircular rígida de guía en una parte superior del dispositivo, y un pistón 93 fijo a un extremo del tubo 91 sobresaliendo de la carcasa 91 a lo largo del eje de B del portacartucho 82 y del cartucho 83. El pistón 93 está diseñado para cooperar con el embolo 85 del cartucho 83 (véase la figura 16) así como también con una parte retractada o retraída 94 móvil (véase la figura 15) en la función la cual será explicada más tarde.

65 Bajo el control de una unidad de control 95, representada en la figura 41, el primer conjunto actuador 86 puede



mover el miembro empujador 84 axialmente desde una posición retractada o retraída, en la cual el pistón 93 está fuera del cartucho 83 y en el interior de la parte retractada o retraída 94 (figura 15), hacia una aguja desechable 96 conectada al cartucho 83, de manera que el pistón 93 viene a hacer contacto con el émbolo 85 en el interior del cartucho 83 y empuja al émbolo 85 para suministrar el medicamento a través de la aguja 96 (figura 16). Entonces el miembro empujador 84 puede ser movido hacia atrás a su posición retractada o retraída, dejando el émbolo 85 en la posición a la que fue empujado.

El segundo conjunto actuador 87 puede ser controlado por la unidad de control 95 para mover una estructura, que comprende el primer conjunto actuador 86, el miembro empujador 84, la carcasa 92 del miembro empujador y el porta cartucho 82, a lo largo del eje B, por ejemplo, hacia y desde una pared inferior 97 de la carcasa 81 de dispositivo para hacer contacto con la piel del paciente, para automáticamente adaptar y retirar la aguja 96 en/desde el cartucho 83 y para insertar y retirar la aguja 96 en/desde la piel del paciente. Más precisamente la estructura 82.84, 86.92 puede ser movida entre una posición superior retractada o retraída, en la que la aguja 96 conectada al cartucho 83 está en el interior de la carcasa 81 de dispositivo, y una o más posiciones inferiores en las cuales la aguja 96 sobresale desde una abertura 98 pasante practicada en la pared inferior 97

Haciendo referencia a las figuras 17.18, la aguja 96 está fijada a y sobresale de un soporte de aguja 99 de plástico que encaja en un extremo inferior 100 del porta cartucho 82 de manera que el correspondiente extremo 83a inferior del cartucho 83, rodeado por el extremo inferior 100, es atravesado por el extremo trasero 101 de la aguja 96. El encaje del soporte de aguja 99 en el porta cartucho 82 se obtiene mediante medios de un miembro metálico 102 intermedio fijo al extremo inferior 100 del porta cartucho 82 que tiene un número de bridas elásticas 103 las cuales pueden ser comprimidas entre la pared circunferencial externa del extremo inferior 83a del cartucho 83 y la pared circunferencial interna del soporte de aguja 99 en ranuras 82a practicadas en la pared del porta cartucho.

Antes de conectar la aguja 96 al cartucho 83, el soporte de aguja 99 con la aguja 96 está ajustado en una carcasa de aguja protectora o caperuzas de aguja 104 y forma con esta última el conjunto de aguja 105 (véanse las figuras 19 a 20).

Refiriéndonos a las figuras 19 a 20 el dispositivo de inyección 80 de acuerdo con esta segunda realización comprende además medios de retención liberables para retener el conjunto aguja 105 en una posición predeterminada en el interior de la abertura 98 de la pared inferior 97. Estos medios de retención liberables comprenden dos o más lengüetas o dedos 106 que son actuados por el conjunto de aguja 105 hasta su inserción en la abertura 98, y una superficie de tope 107 axial que limita la inserción del conjunto de aguja 105 en la abertura 98. Las lengüetas de retención 106 liberables están dispuestas en la circunferencia de la abertura 98 y están sometidas a una carga elástica dirigida en la dirección del eje B. Con la superficie de tope 107 las lengüetas de retención 106 liberables definen espacios que están encajados por una brida 108 superior anular de la carcasa de aguja 104 para bloquear el conjunto de aguja 105 en la abertura 98. Un sensor (interrupción eléctrica) 109 electromecánico (figura 41) conectado a las lengüetas de retención 106 liberables detecta la actuación de las lengüetas 106 por la carcasa de aguja 104 y envía una señal eléctrica a la unidad de control 95.

La conexión automática de la aguja 96 al cartucho 83 se activa por la inserción del conjunto aguja 105 entre las lengüetas 106. Esta inserción, detectada inmediatamente por el sensor 109 hace que la unidad de control 95 active el segundo conjunto actuador 97 para mover hacia abajo la estructura 82, 84, 86, 92 en el interior de la carcasa 81 de dispositivo desde su posición retractada o retraída. La fuerza de retención ejercida por las lengüetas de retención 106 sobre la carcasa de aguja 104 es suficiente para que la carcasa de aguja 104 permanezca bloqueada en su posición mostrada en la figura 20 mientras que el extremo inferior 100 del porta cartucho 82 equipado con un miembro de fijación 102 intermedio engrane en el soporte de aguja 99 (figura 21). Una vez que la estructura móvil 82, 84, 86, 92 ha alcanzado una posición inferior predeterminada en la cual el extremo inferior 100 del porta cartucho 82 encaja totalmente en el soporte de aguja 99, por tanto conectando la aguja 96 al cartucho 83, el segundo conjunto actuador 87 mueve la estructura 82, 84, 86, 92 hacia atrás hacia su posición retractada o retraída superior con el soporte de aguja 99 y la aguja 96 conectadas al cartucho 83, mientras que la carcasa de aguja 104 es retenida por la superficie de tope 107 (figura 22).

A diferencia de los elementos de retención 60 en el dispositivo de inyección 1, las lengüetas de retención 106 no protegen al usuario de retirar la carcasa de aguja 104 durante la conexión de la aguja 96 al cartucho 83. Sin embargo cualquier extracción de la carcasa de aguja 104 durante el proceso de conexión es detectada por el sensor 109. Si ocurre una extracción así, la unidad de control 95 detiene inmediatamente el proceso de conexión y controla el retorno de la estructura móvil 82, 84, 86, 92 a su posición superior. Entonces mediante una pantalla de presentación 110 (figura 41) colocada en el dispositivo de inyección al usuario se le propondrá el iniciar un nuevo proceso de conexión.

Para soltar la aguja 96 del cartucho 83 el usuario inserta la carcasa de aguja 104 vacía en la abertura 98 hasta que enganche con los medios de retención 106, 107 mediante la carcasa de aguja 104. La actuación de las lengüetas 106 es detectada por el sensor 109. Esto hace que la unidad de control 95 active el segundo conjunto actuador 87 para mover la estructura 82, 84, 86, 92 hacia una posición inferior en donde el soporte de aguja 99 queda ajustado en la carcasa de aguja 104 (figuras 23, 24). El usuario puede entonces actuar un botón 111 liberador de aguja

situado en la carcasa 81 de dispositivo y conectado a la unidad de control 95, para mover un miembro de retención 112 cuadrado transversalmente al eje B hasta una posición en donde una pata 113 del miembro de retención 112, insertado en un espacio entre la superficie de tope 107 y la brida superior 108 anular de la carcasa de aguja 104, está por encima del extremo superior del soporte de aguja 99 (figura 24). Después de esto se imparte un movimiento reverso a la estructura 82, 84, 86, 92 mientras que el soporte de aguja 99, y con él la aguja no 96 quedan retenidas por el miembro de retención 112, soltándose con esto el soporte de aguja 99 y la aguja 96 del porta cartuchos 82 y del cartucho 83 (figura 25). El usuario puede entonces desenganchar el conjunto de aguja 105 de las lengüetas de retención 106 y extraerlo del dispositivo de inyección.

De acuerdo con un aspecto ventajoso de la invención, para detectar la conexión de la aguja 96 al cartucho 83, en el dispositivo de inyección están previstos medios sensores. Estos medios sensores, visibles en las figuras 26 a29, comprenden un transmisor óptico 114, tal como un diodo emisor de luz, y un primer y un segundo receptores ópticos 115,116, tal como foto diodos, fijados en el interior de la cara de la pared frontal o la pared posterior de la carcasa 81 de dispositivo. El transmisor óptico 114 está alineado con el primer y segundo receptor óptico 115,116 en una dirección paralela al eje B y situado entre ambos. Cuando el porta cartucho 82, más precisamente la estructura móvil 82, 84, 86, 92, está en la posición retractada o retraída y no hay aguja conectada al cartucho 83 (figura 26), un primer rayo óptico 118 formando parte de un haz transmitido por el transmisor 114 pasa una primera vez cerca del extremo inferior 100 del porta cartucho 82, se refleja en el espejo 117 y pasa una segunda vez cerca del extremo inferior 100 para alcanzar al primer receptor 115, y un segundo haz óptico 119 transmitido por el transmisor 114 pasa una primera vez cerca del extremo inferior 100, se refleja en el espejo 117 y pasa una segunda vez cerca del extremo inferior 100 para alcanzar al segundo receptor 116. Como se aprecia en la figura 27, la sección transversal de una porción superior del extremo inferior 100 del porta cartucho 82 es sólo parcialmente circular, por ejemplo, el extremo inferior 100 tiene una porción lado 120 plana, truncada, para permitir pasar al primer haz óptico 118. Cuando el soporte de aguja 99 con la aguja 96 están conectado adecuadamente al extremo inferior 100 del porta cartucho 82, los haces ópticos 118, 119 están interrumpidos por el soporte de aguja 99 (figura 29). Los receptores 115, 116 no reciben por tanto los haces ópticos 118, 119. Esto es interpretado por la unidad de control 95 como consecuencia de que una gran aguja 96 está adecuadamente conectada al cartucho 83. La figura 28 muestra una configuración intermedia en la que el soporte de aguja 99 y la aguja 96 están conectados sólo parcialmente al porta cartucho 82 y al cartucho 83. En esta configuración el segundo haz óptico está interrumpido por el soporte de aguja 99 pero el primero, 118, sí que alcanza el primer receptor 115. Esto es interpretado por la unidad de control 95 como consecuencia de que la aguja 96 está conectada sólo parcialmente al cartucho 83.

Por tanto después del proceso de conexión de aguja descrito anteriormente, si la unidad de control 95 determina que no hay aguja conectada al cartucho 83 o que una aguja está conectada sólo parcialmente al cartucho 83, el usuario no es autorizado para iniciar la inyección y se le propone reiniciar el proceso de conexión de la aguja. Por tanto se aumenta la seguridad de uso del dispositivo de inyección.

Las figuras 30 y 31 muestran medios sensores alternativos para detectar la conexión de la aguja 96 al cartucho 83. En esta variante, una, 103 a, de las bridas elásticas 103 del miembro de fijación 102 intermedio es más larga que la otra (s). Cuando el porta cartucho 82 está en la posición retractada o retraída y la aguja 96 está adecuadamente conectada al cartucho 83 la brida elástica 103a más larga comprimida entre el soporte de aguja 99 y el extremo inferior 83a del cartucho 83, tiene una porción final que sobresale del soporte de aguja 99 y define un primer ángulo  $\alpha$  con el eje B. En esta configuración un rayo óptico transmitido por un transmisor óptico 121 se refleja en la porción extremo sobresaliente de la brida 103a hacia un receptor óptico 122. La recepción de una señal por el receptor óptico 122 es interpretada por la unidad de control 95 como consecuencia de que la aguja 96 está adecuadamente conectada al cartucho 83. Si por otra parte, la aguja 96 no está adecuadamente conectada al cartucho 83, como se muestra en la figura 31, entonces el extremo porción sobresaliente de la brida 103a define un segundo ángulo  $\alpha_2$ , diferente del primer ángulo  $\alpha_1$ , con el eje B. En este caso el rayo óptico reflejado por la porción extremo sobresaliente de la brida 103a no es recibido por el receptor 122. Esto es interpretado por la unidad de control 95 como consecuencia de que no hay aguja conectada al cartucho 83 o que la aguja está mal conectada al cartucho 83.

Volviendo a las figuras 15, 16, el suministro de medicamento a través de la aguja 96 es llevado a cabo, como se explica anteriormente, por el pistón 93 del miembro empujador 84 que empuja al émbolo 85 del cartucho 83. Durante este proceso el pistón 93 y una porción del tubo 91 están en el interior del cartucho 83. El pistón 93 y el tubo 91 permanecen en el interior del cartucho 83 tanto en cuanto dosis del medicamento permanezcan en su interior. Una vez que todas las dosis de medicamento contenidas en el cartucho 83 han sido inyectadas en un paciente el miembro empujador 84 es retraído fuera del cartucho 83 para permitir la sustitución de este último (figura 15). Sin embargo podría existir un riesgo porque entre dos inyecciones el usuario abre la puerta 88 para extraer el cartucho 83 del dispositivo de inyección mientras que el miembro empujador 84 sigue estando en el interior del cartucho 83. Una operación como ésta podría dañar seriamente el miembro empujador 84.

Con el fin de eliminar este riesgo el presente invento proporciona ventajosamente un mecanismo de bloqueo que bloquea / desbloquea el mecanismo de apertura de la puerta 88 cuando el miembro empujador 83 está en el interior/exterior del cartucho 83.

Con referencia a las figuras 32 a40 el mecanismo de apertura de la puerta 88 comprende el botón de apertura 89,

que puede deslizarse en una dirección paralela al eje B, una parte 123 bloqueable fijada en el botón de apertura 89 en el interior de la carcasa de dispositivo 81 y comprendiendo una brida 124, una palanca 125 actuada por la parte bloqueable 123 y un miembro de bloqueo 126 accionado por la palanca 125. La palanca 125 está montada sobre un eje que es fijo respecto de la carcasa de dispositivo 81. El miembro de bloqueo 126 está montado en la estructura móvil 82, 84, 86, 92 en un lugar situado en la cara opuesta del eje B con respecto al botón de apertura 89, de tal manera que puede deslizarse con respecto a la estructura móvil 82, 84, 96, 92, en una dirección paralela al eje B, y tiene un receso con una brida 127 diseñada para cooperar con una correspondiente brida 128 del porta cartucho 82.

El mecanismo de bloqueo comprende una parte rebajada 94 móvil y una palanca 129 actuada por la parte rebajada 94 y teniendo, por uno de sus extremos, una brida 130 diseñada para cooperar con la brida 124 de la parte 123 bloqueable. La palanca 129 está montada en un eje que es fijo respecto de la carcasa de dispositivo 81. La parte rebajada 94 puede moverse a lo largo del eje B y está fijada a un extremo de un muelle 131 (visible en las figuras 13 a 16), el otro extremo del mismo está fijado a la estructura 82, 84, 86, 92.

La operación del mecanismo de apertura y del mecanismo de bloqueo es como sigue: durante la inyección de las dosis de medicamento (figuras 32 a 34) la estructura móvil 82, 84, 86, 92 está en una posición inferior, el pistón 93 del miembro empujador 84 está en el interior del cartucho 83 y la parte rebajada 94 está en una posición de reposo, sin hacer contacto con la palanca 129. En esta configuración la brida 130 de la segunda palanca 129 encaja en la brida 124 de la parte bloqueable 123 (figuras 33, 34) de manera que la parte bloqueable 123, y con ella, el botón de apertura 89, están bloqueados, por ejemplo no pueden moverse hacia arriba, impidiendo de esta forma que la puerta 88 pueda ser abierta. Entre dos inyecciones con el mismo cartucho 83 la estructura móvil 82, 84, 86, 92 está en posición retractada o retraída, el pistón 93 del miembro empujador 84 está en el interior del cartucho 83 y la parte rebajada 94 está en una posición de reposo, sin hacer contacto con la palanca 129 (figuras 35 a 37). En esta configuración la brida 130 de la segunda palanca 129 continua engranando con la brida 124 de la parte bloqueable 123 (figura 37), de manera que la parte bloqueable 123, y con ella el botón de apertura 89, quedan bloqueados impidiendo de esta manera que la puerta 88 pueda ser abierta. Una vez que todas las dosis de medicamento contenidas en el cartucho 83 han sido inyectadas la estructura móvil 82, 84, 86, 92 y el pistón 93 del miembro empujador 84 están retractadas o retraídas cada una de ellas. Durante la retracción del miembro empujador 84 el pistón 93 entra en el rebaje de la parte rebajada 94 y empuja a la parte rebajada 94 hacia arriba en contra de la acción del muelle 131 de manera que la parte rebajada 94 llega a hacer contacto con el extremo de la segunda palanca 129 opuesto al extremo que tiene la brida 124 para hacer girar a la palanca 129 y así desengancharla de la parte bloqueable 123 (figura 40). El botón 89 de apertura de puerta puede ser ahora deslizado hacia arriba como se muestra en la figura 38. El movimiento hacia arriba del botón 89 de apertura causa que la primera palanca 125 gire para que el miembro bloqueador 126 se mueva hacia abajo y así desenganche la brida 128 del porta cartucho 82 de la brida 127 del miembro bloqueable 126. Bajo la acción de un muelle, la puerta 88 y con ella el porta cartucho 82 giran alrededor del eje pivote 90 para permitir la extracción del cartucho 83 del porta cartucho 82 (figura 38). El botón 89 de apertura de puerta, la palanca 125, el miembro bloqueable 126 y la palanca 129 están sujetos a la acción de sus muelles respectivos los cuales tienden a mantenerlos en su posición de reposo mostrada en las figuras 32 a 34 o 35 a 37.

## REIVINDICACIONES

1. Un dispositivo de inyección (1; 80) manual de inyección controlada electrónicamente para inyectar dosis preajustadas de medicamentos líquidos que comprende una carcasa (2; 81) que está adaptada para recibir un contenedor de medicamento (4; 83) que contiene el medicamento líquido y que tiene una superficie de contacto (16; 97) para contactar con la piel de un paciente, y primeros medios actuadores (41; 87) para mover dicho contenedor de medicamento (4; 83) dentro de dicha carcasa (2; 81) a y desde dicha superficie de contacto (16; 97), **caracterizado por que** dicha superficie de contacto (16; 97) de dicha carcasa (2; 81) comprende una abertura transversal (30; 98) para recibir un conjunto de aguja (32; 105); y por comprender medios de retención liberable (60; 106; 107) para bloquear dicho conjunto de aguja (32; 105) en una posición predeterminada que se acopla con dicha abertura (30; 98) durante el desplazamiento de dicho contenedor de medicamento (4; 83) hacia dicha superficie de contacto (16; 97) desde una primera posición operativa retractada o retraída dentro de dicha carcasa (2; 81) hasta una segunda posición operativa conectada a una aguja (25; 96) de dicho conjunto de aguja (32; 105).
2. Un dispositivo como se reivindica en la reivindicación 1, para conectar con un conjunto de aguja (32; 105) que comprende al menos una carcasa de aguja (31; 104) ajustada a dicha aguja (25; 96) **caracterizado por que** dichos medios de retención liberables (60; 106, 107) están adaptados para bloquear dicha carcasa de aguja (31; 104) tanto durante el desplazamiento de dicho contenedor de medicamento (4; 83) desde dicha primera hasta dicha segunda posición operativa como durante el desplazamiento inverso de dicho contenedor de medicamento (4; 83) desde dicho segundo hasta dicha primera posición operativa para permitir la retracción automática de dicha aguja (25; 96) mediante dicha carcasa de aguja (31, 104).
3. Un dispositivo como se reivindica en las reivindicaciones 1 ó 2, **caracterizado por** comprender medios sensores de presencia (67) que generan una señal de presencia (S2) para activar dichos primeros medios actuadores (41) una vez que dicho conjunto de aguja (32) se acopla con dicha abertura (30).
4. Un dispositivo como se reivindica en las reivindicaciones 1 a 3, **caracterizado por que** dichos medios de retención comprenden al menos una palanca de bloqueo o retención (60) móvil entre una configuración de cierre, en la que una porción de trabajo respectivo (62) se proyecta dentro de dicha abertura (30) para interactuar con dicho conjunto de aguja (32), y una configuración de liberación, en la cual dicha porción de trabajo (62) está situada fuera de dicha abertura (30).
5. Un dispositivo como se reivindica en la reivindicación 4, **caracterizado por que** dicha palanca de bloqueo o retención (60) está cargada elásticamente dentro de la configuración de bloqueo; y por que hay previstos medios de empuje (63, 64) para ajustar dicha palanca de bloqueo o retención (60) hasta dicha configuración de liberación al menos en dicha primera posición operativa de dicho contenedor de medicamento (4).
6. Un dispositivo como se reivindica en la reivindicación 5, **caracterizado por que** dichos medios de empuje comprenden medios de leva (63, 64) interpuestos entre dicha palanca de bloqueo o retención (60) y un soporte (42) para soportar dicho contenedor de medicamento (4) y el cual es móvil a y desde dicha superficie de contacto (16).
7. Un dispositivo como se reivindica en las reivindicaciones 1 a 6, **caracterizado por** comprender medios de extracción (60, 62) para extraer dicha aguja (25) desde dicho contenedor de medicamento (4); dichos medios de extracción comprenden medios de detención o parada (60, 62) que son activados selectivamente en una tercera posición operativa de dicho contenedor de medicamento (4), cerca de dicha segunda posición operativa, para bloquear dicha aguja (25) y desconectar dicha aguja de dicho contenedor de medicamento (4) cuando dicho contenedor de medicamento (4) se mueve dentro de dicha primera posición operativa.
8. Un dispositivo como se reivindica en la reivindicación 7, **caracterizado por que** dicha tercera posición operativa está situada en el lado opuesto de dicha segunda posición operativa con respecto a dicha primera posición operativa en la dirección de desplazamiento de dicho contenedor de medicamento (4).
9. Un dispositivo como se reivindica en las reivindicaciones 7 ó 8, para conectarse con un conjunto de aguja (32) que comprende un soporte de aguja (33) que soporta dicha aguja (25) en forma de proyección y conectable a un extremo (24) de dicho contenedor de medicamento (4) **caracterizado por que** en dicha tercera posición operativa de dicho contenedor de medicamento (4) dicha porción de trabajo (62) de dicha palanca de bloqueo o retención (60) se puede interponer entre dicho contenedor de medicamento (4) y dicho soporte de aguja (33) para definir dichos medios de detención o parada.
10. Un dispositivo como se reivindica en las reivindicaciones 1 ó 2, **caracterizado por que** dichos medios de retención liberables comprenden al menos un miembro de retención (106) liberable accionado por dicho conjunto de aguja (105) tras la inserción de dicho conjunto de aguja (105) dentro de dicha abertura (98), dicho(s) miembro(s) de retención liberable(s) (106) reteniendo dicho conjunto de aguja (105) al menos durante dicho desplazamiento de dicho contenedor de medicamento (83) desde dicha primera a dicha segunda posición operativa.
11. Un dispositivo como se reivindica en las reivindicaciones 2 y 10, **caracterizado por que** dichos medios de

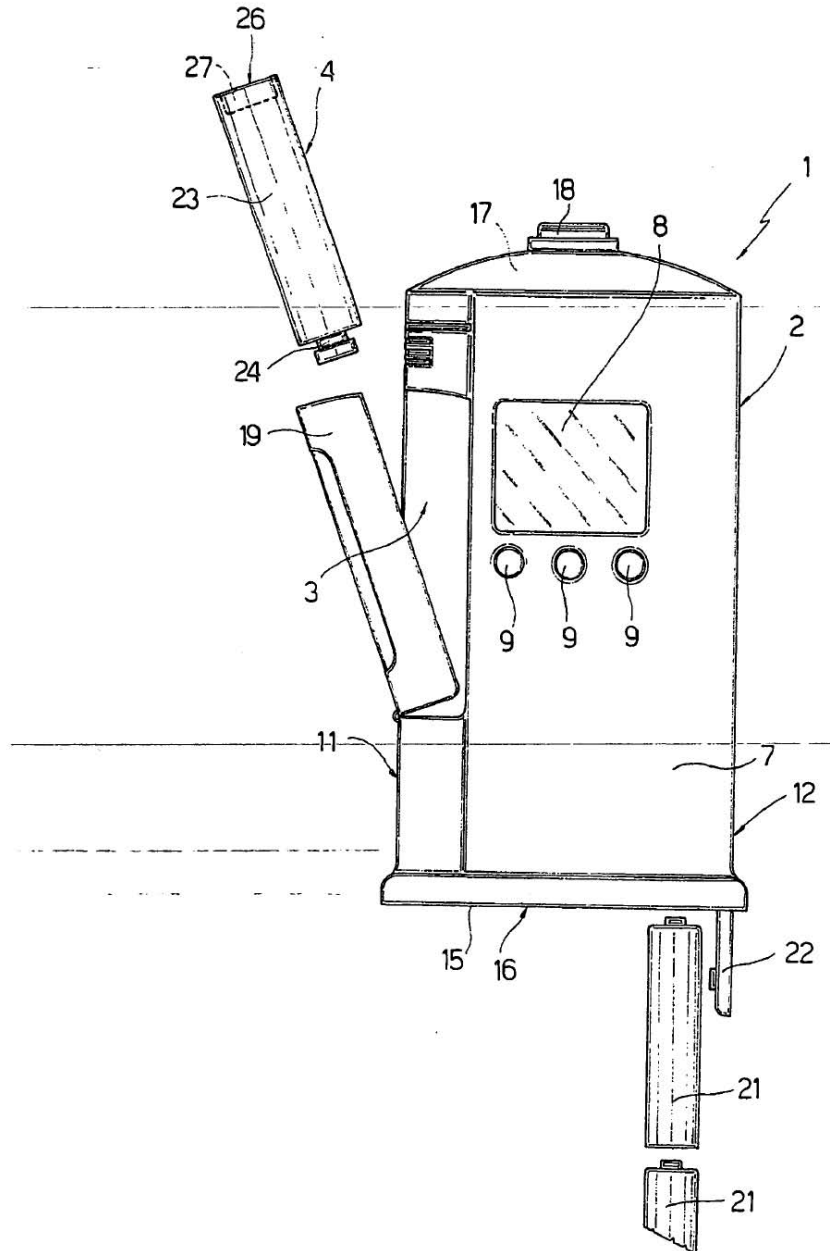
retención liberables comprenden además una superficie de tope (107) para limitar la inserción de dicha carcasa de aguja (104) en dicha apertura (98) y para retener dicha carcasa de aguja (104) durante dicho desplazamiento inverso de dicho contenedor de medicamento (83) desde dicha segunda a dicha primera posición operativa.

- 5 12. Un dispositivo como se reivindica en las reivindicaciones 10 u 11, **caracterizado por** comprender medio sensores (109) para detectar la activación de dicho(s) miembro(s) de retención liberable(s) (106).
- 10 13. Un dispositivo como se reivindica en las reivindicaciones 2 y 12, **caracterizado por** comprender medios (95, 87) para invertir el desplazamiento de dicho contenedor de medicamento (83) inmediatamente después de que dichos medios sensores (109) hayan detectado un desacoplamiento de dicha carcasa de aguja (104) desde dichos miembros de retención liberables (106) durante dicho desplazamiento de dicho contenedor de medicamento (83) desde dicha primera hasta dicha segunda posición operativa.
- 15 14. Un dispositivo como se reivindica en las reivindicaciones 10 a 13, **caracterizado por** comprender medios de extracción para extraer dicha aguja (96) desde dicho contenedor de medicamento (83), dichos medios de extracción comprendiendo medios de detección o parada (112) que pueden ser activados en dicha segunda posición operativa de dicho contenedor de medicamento (83) para retener dicha aguja (96) y así desconectar dicha aguja (96) de dicho contenedor de medicamento (83) cuando el contenedor de medicamento (83) es movido desde dicha segunda a dicha primera posición operativa.
- 20 15. Un dispositivo como se reivindica en una cualquiera de las reivindicaciones mencionadas anteriormente, con dicho contenedor de medicamento (4; 83) y dicho conjunto de aguja (32; 105) **caracterizado por que** dicho conjunto de aguja (32; 105) comprende un soporte de aguja (33; 99) que soporta dicha aguja (25, 96), y por que al menos uno de dicho soporte de aguja (33; 99) y un extremo (24; 100) de una unidad de contenedor de medicamento (4, 42; 82, 83) comprendiendo dicho contenedor de medicamento (4; 83) y un portador (42; 82) que porta dicho contenedor de medicamento (4; 83) dentro de dicha carcasa (2; 81) es provisto con al menos una pestaña elástica (36; 103) para la conexión de dicho soporte de aguja (33; 99) con dicho extremo (24; 100) de dicha unidad de contenedor de medicamento (4, 42; 82, 83).
- 25 16. Un dispositivo como se reivindica en una cualquiera de las reivindicaciones mencionadas anteriormente, **caracterizado por** comprender primeros medios sensores (114, 115, 117; 103a, 121, 122) para detectar la conexión correcta de dicha aguja (96) con dicho contenedor de medicamento (83).
- 30 17. Un dispositivo como se reivindica en la reivindicación 16, **caracterizado por que** dichos primeros medios sensores comprenden medios transmisores ópticos (114) y primeros medios receptores ópticos (115) dispuestos de manera que cuando no haya aguja (96) esté correctamente conectada a dicho contenedor de medicamento (83), un primer rayo óptico (118) transmitido por dichos medios transmisores (114) pasa cerca de un extremo (100) de una unidad de contenedor de medicamento (82, 83), comprendiendo dicho contenedor de medicamento (83) y un portador (82) que porta dicho contenedor de medicamento (83) dentro de dicha carcasa (81), para alcanzar dichos primeros medios receptores (115), y cuando dicha aguja (96) está correctamente conectada a dicho contenedor de medicamento (83), dicho primer rayo óptico (118) es interrumpido por un soporte de aguja (99) que soporta dicha aguja (96).
- 35 18. Un dispositivo como se reivindica en la reivindicación 17, **caracterizado por que** dicho extremo (100) de dicha unidad de contenedor de medicamento (82, 83) está truncado (120) para permitir que dicho primer rayo óptico (118) pase cuando ninguna aguja (96) está conectada de manera correcta con dicho contenedor de medicamento (83).
- 40 19. Un dispositivo como se reivindica en una cualquiera de las reivindicaciones 16 a 18, **caracterizado por** comprender segundos medios sensores (114, 116, 117) para detectar la conexión parcial de dicha aguja (96) con dicho contenedor de medicamento (83).
- 45 20. Un dispositivo como se reivindica en la reivindicación 19 cuando dependan de la reivindicación 17 ó 18, **caracterizado por que** dichos segundos medios sensores comprende dichos medios transmisores ópticos (114) y segundos medios receptores ópticos (116) dispuestos para que, cuando no haya aguja (96) esté conectado con dicho contenedor de medicamento (83), un segundo rayo óptico (119) transmitido por dichos medios transmisores (114) pasa cerca de dicho extremo (100) de dicha unidad de contenedor de medicamento (82, 83) para alcanzar dichos segundos medios receptores (116), y en una configuración donde dicha aguja (96) está parcialmente conectada a dicho contenedor de medicamento (83), dicho segundo rayo óptico (119) es interrumpido por dicho soporte de aguja (99) mientras que dicho primer rayo óptico (118) todavía alcanza dichos primeros medios receptores (115).
- 50 21. Un dispositivo como se reivindica en la reivindicación 16, **caracterizado por que** un extremo (24; 100) de una unidad de contenedor de medicamento (82, 83) que comprende dicho contenedor de medicamento (83) y un portador (82) que porta dicho contenedor de medicamento (83) dentro de dicha carcasa (81), está provisto con al menos una pestaña elástica (103) para la conexión de un soporte de aguja (99) que soporta dicha aguja (96) con dicho extremo (100) de dicha unidad de contenedor de medicamento (82, 83), y por que dichos primeros medios
- 55 60 65

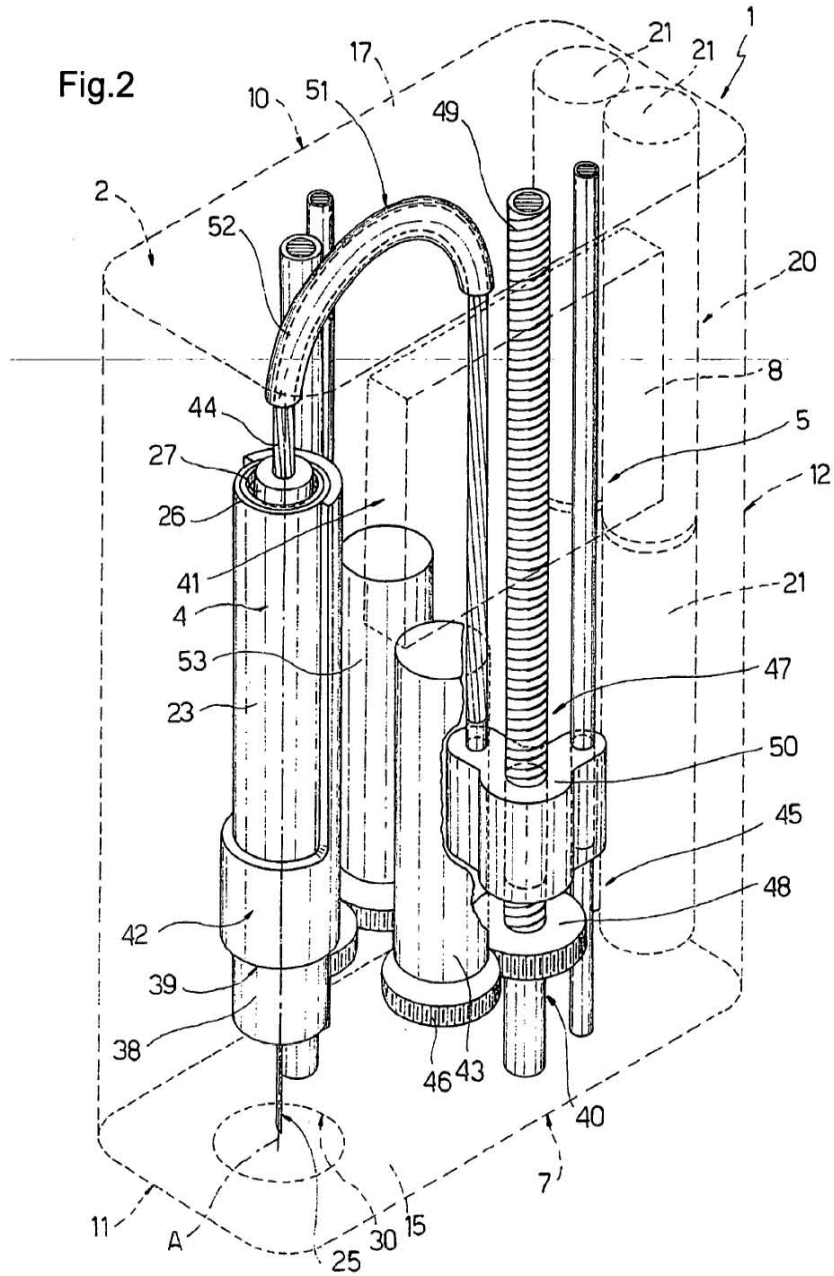
- sensores comprenden medios transmisores ópticos (121) y medios receptores ópticos (122) dispuestos de manera que, cuando dicha aguja (96) está correctamente conectada con dicho contenedor de medicamento (83), una porción reflectora de una (103a) de dichas pestañas elásticas (103) refleja un rayo óptico transmitido por dichos medios transmisores (121) hacia dichos medios receptores (122), y cuando no haya aguja (96) esté correctamente conectada con dicho contenedor de medicamento (83), dicha porción reflectora (103a) refleja dicho rayo óptico en una dirección que no se corresponde con dichos medios receptores (122).
22. Un dispositivo como se reivindica en una cualquiera de las reivindicaciones mencionadas anteriormente, **caracterizado por** comprender segundos medios (40, 44; 86, 84) que son activados selectivamente para obligar al medicamento líquido contenido en dicho contenedor de medicamento (4; 83) a atravesar la piel del paciente.
23. Un dispositivo como se reivindica en la reivindicación 22, **caracterizado por que** dichos segundos medios actuadores comprenden un conjunto actuador (86) y un miembro empujador (84) conducidos por dicho conjunto actuador (86) y el cual puede ser movido axialmente desde una posición retractada o retraída, situada en el exterior de dicho contenedor de medicamento (83), para entrar en dicho contenedor de medicamento (83) y empujar el medicamento líquido fuera de dicho contenedor de medicamento (83) a través de dicha aguja (96), y luego volver a su posición retractada o retraída, dicho dispositivo además comprendiendo una puerta (88) el cual, en su posición abierta, permite la inserción/extracción de dicho contenedor de medicamento (83) en/desde dicha carcasa (81), un mecanismo (89, 123, 125, 126, 82) de apertura de puerta para abrir/cerrar dicha puerta (88) y un mecanismo (94, 129) para bloquear al menos parte de dicho mecanismo de apertura de puerta, para prevenir la apertura de dicha puerta, cuando dicho miembro empujador (84) se encuentra en el interior del contenedor de medicamento (83) y para desbloquear dicho mecanismo (89, 123, 125, 126, 82) de apertura de puerta cuando dicho miembro empujador (84) está en su posición retractada o retraída.
24. Un dispositivo como se reivindica en la reivindicación 23, **caracterizado por que** dicho mecanismo de bloqueo está diseñado para bloquear un botón (89) de apertura de puerta de dicho mecanismo (89, 123, 125, 126, 82) de apertura de puerta cuando dicho miembro empujador (84) está dentro de dicho contenedor de medicamento (83).
25. Un dispositivo como se reivindica en la reivindicación 24, **caracterizado por que** dicho mecanismo de bloqueo (94, 129) comprende una primera palanca (129) que en una posición de descanso bloquea dicho botón (89) de apertura de puerta, y que está accionada por el mencionado miembro empujador (84) durante la retracción de este último para desbloquear el mencionado botón (89) de apertura de puerta.
26. Un dispositivo como se reivindica en la reivindicación 25, **caracterizado por que** dicho mecanismo de bloqueo (94, 129) comprende además una parte (94) móvil en la dirección del desplazamiento del mencionado miembro empujador (84) y la cual, en una posición de descanso, está sin hacer contacto con dicha primera palanca (129) y, durante la retracción de dicho miembro empujador (84), es empujada por una porción extremo (93) de dicho miembro empujador (84) para llegar a hacer contacto con y activar la primera palanca (129) mencionada.
27. Un dispositivo como se reivindica en una cualquiera de las reivindicaciones 23 a 26, **caracterizado por que** dicho mecanismo (89, 123, 125, 126, 82) de apertura de puerta comprende un botón (89) de apertura de puerta móvil en la dirección del desplazamiento de dicho miembro empujador (84), una segunda palanca (125) activada por dicho botón (89) de apertura de puerta, un miembro bloqueador (126) móvil en dicha dirección activado por la dicha segunda palanca (125) y que tiene una primera brida (127), y un porta contenedor de medicamento (82) para mantener dicho contenedor de medicamento (83) en el interior de dicha carcasa (81), teniendo dicho porta contenedor (82) una segunda brida (128) diseñada para cooperar con dicha primera brida (127) y siendo giratoria con dicha puerta (88) desde una posición cerrada a una posición abierta de dicha puerta (88) cuando dicha segunda brida (128) es liberada de dicha primera brida (127).
28. Un dispositivo como se reivindica en una cualquiera de las reivindicaciones 22 a 27, caracterizado por comprender medios (18) de botón de control de inyección, dichos medios (18) de botón sucesivamente activando dichos primeros medios (41) actuadores para mover el conjunto definido por el contenedor de medicamento (4) y la aguja (25) desde la primera a la segunda posición operativa de manera que la aguja (25) penetra la piel del paciente y dichos segundos medios (40) actuadores para suministrar a través de la piel del paciente una dosis preajustada de medicamento líquido contenido en dicho contenedor de medicamento (4).
29. Un dispositivo como se reivindica en la reivindicación 28, caracterizado por comprender medios (68) sensores de piel que genera una señal (S3) de aprobación para activar dichos medios (18) de botón tras la interacción entre dicha superficie de contacto (16) y la piel del paciente.
30. Un dispositivo como se reivindica en la reivindicación 28 ó 29, caracterizado por comprender medios (9) de selección para seleccionar la velocidad en la cual dicho contenedor de medicamento (4) se mueve hacia dicha superficie de contacto (16) al menos como dicha aguja (25) penetra la piel del paciente, y para ajustar la dosis de medicamento líquido a ser inyectada en el paciente.
31. Un dispositivo como se reivindica en cualquiera de las reivindicaciones mencionadas anteriormente, con dicho

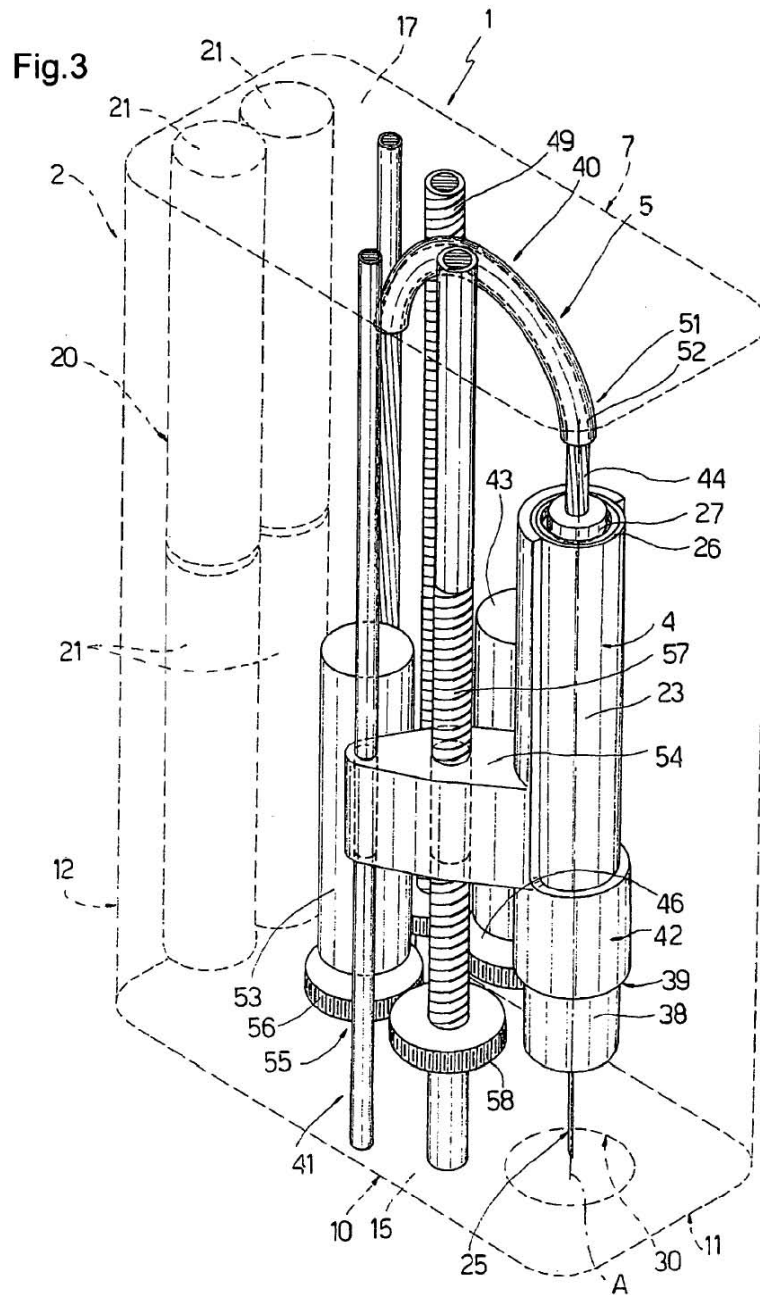
conjunto de aguja (32; 105).

Fig.1









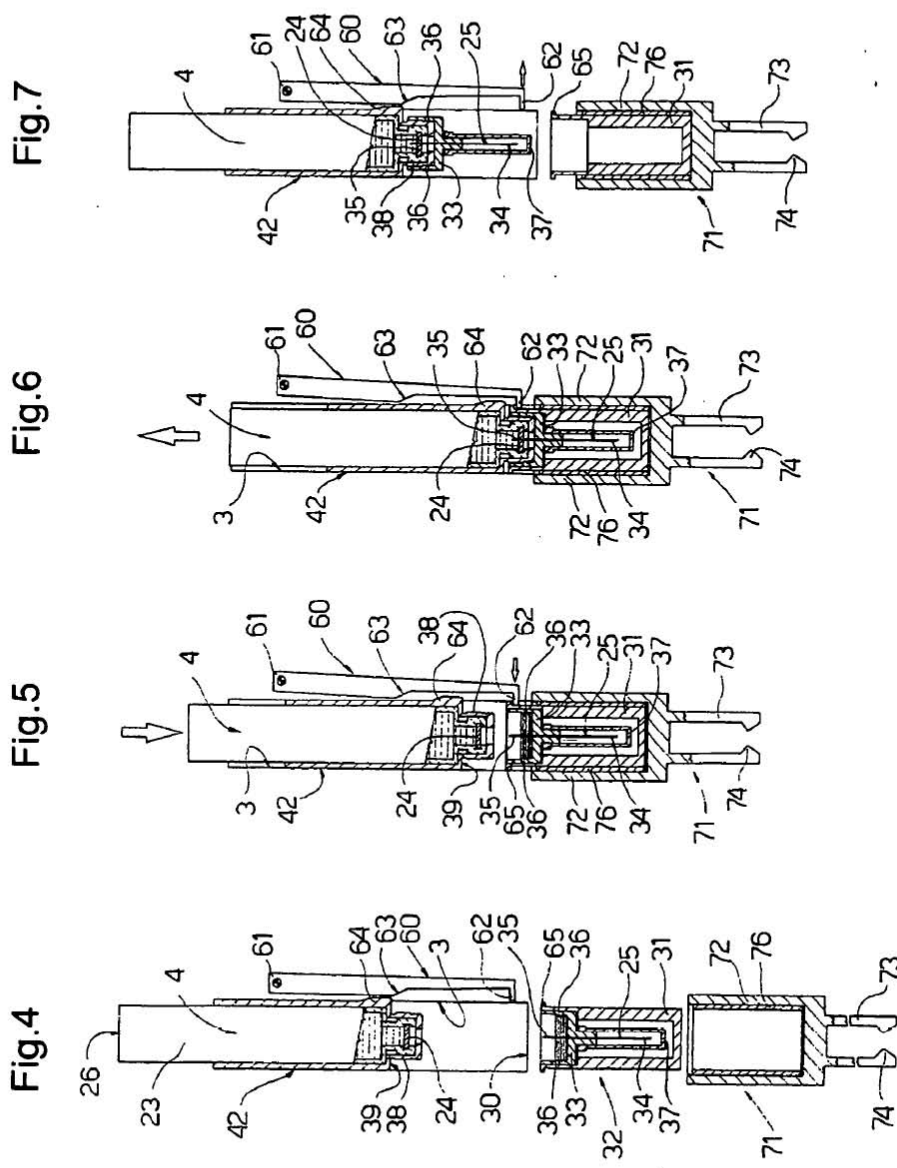


Fig. 7

Fig. 6

Fig. 5

Fig. 4

Fig.11

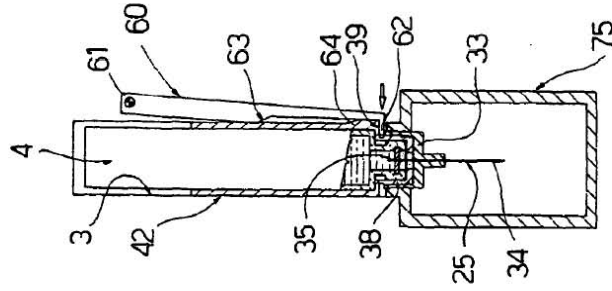


Fig.10

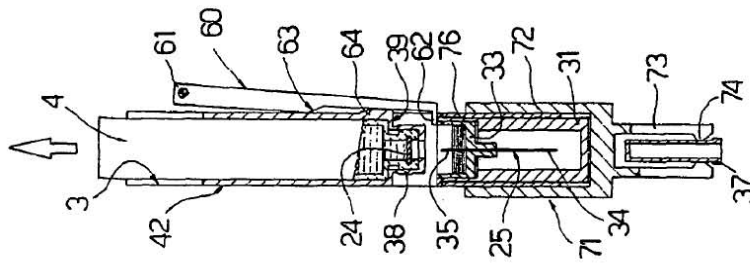


Fig.9

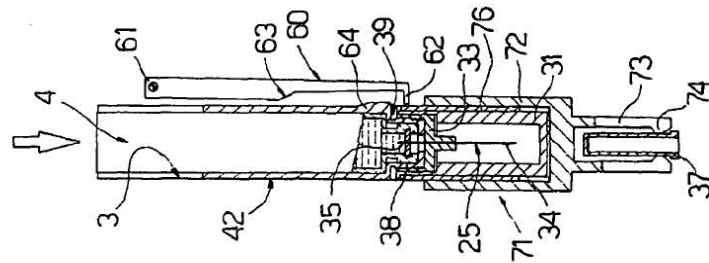


Fig.8

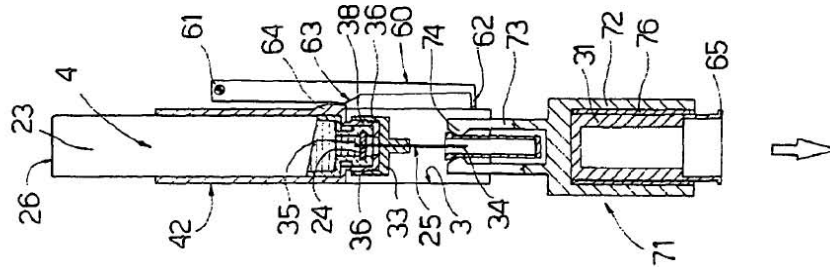


Fig.12

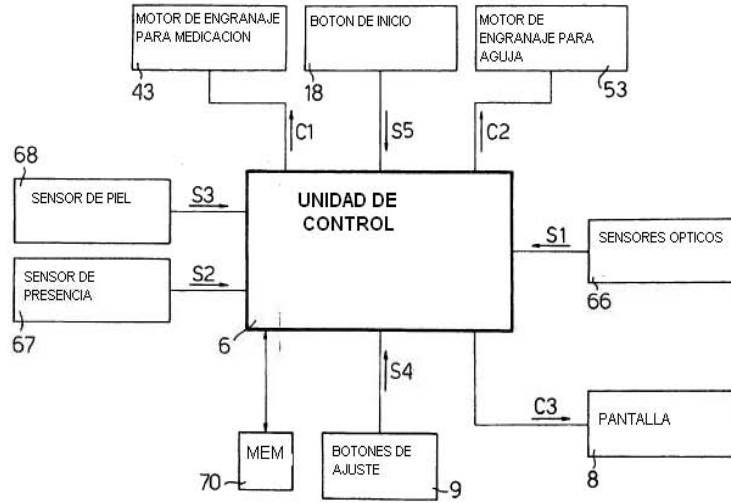
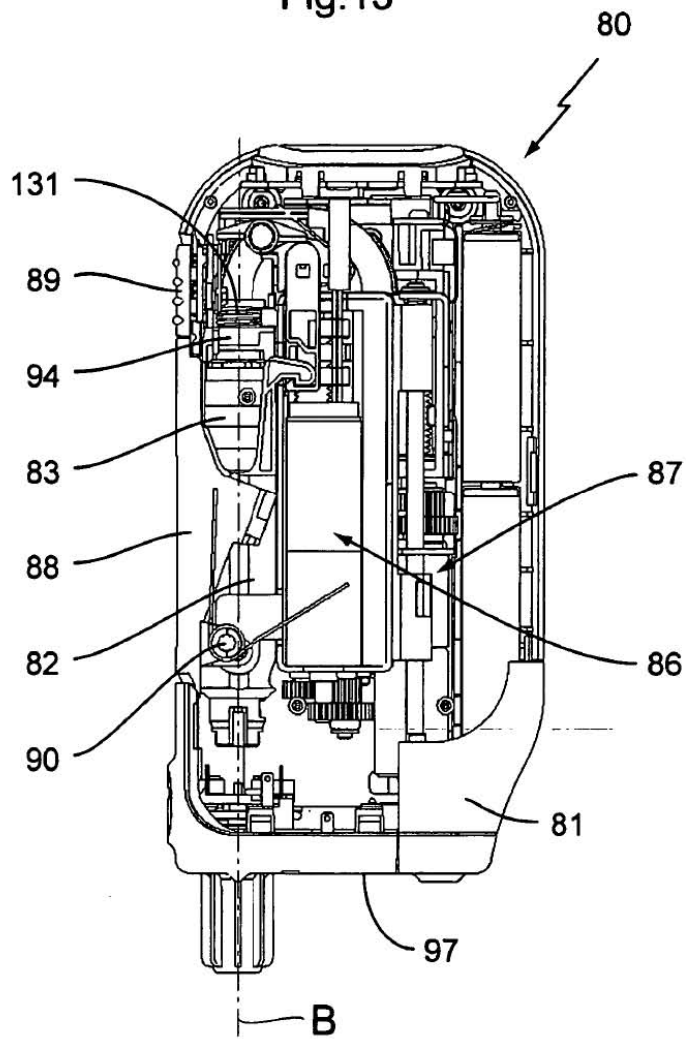


Fig.13



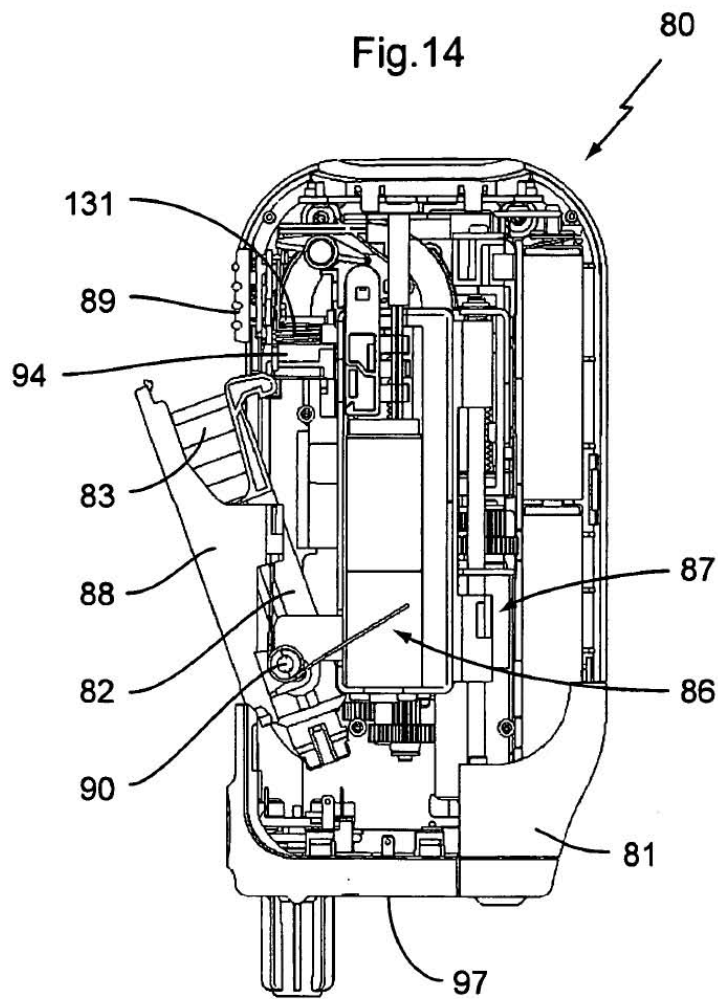


Fig.15

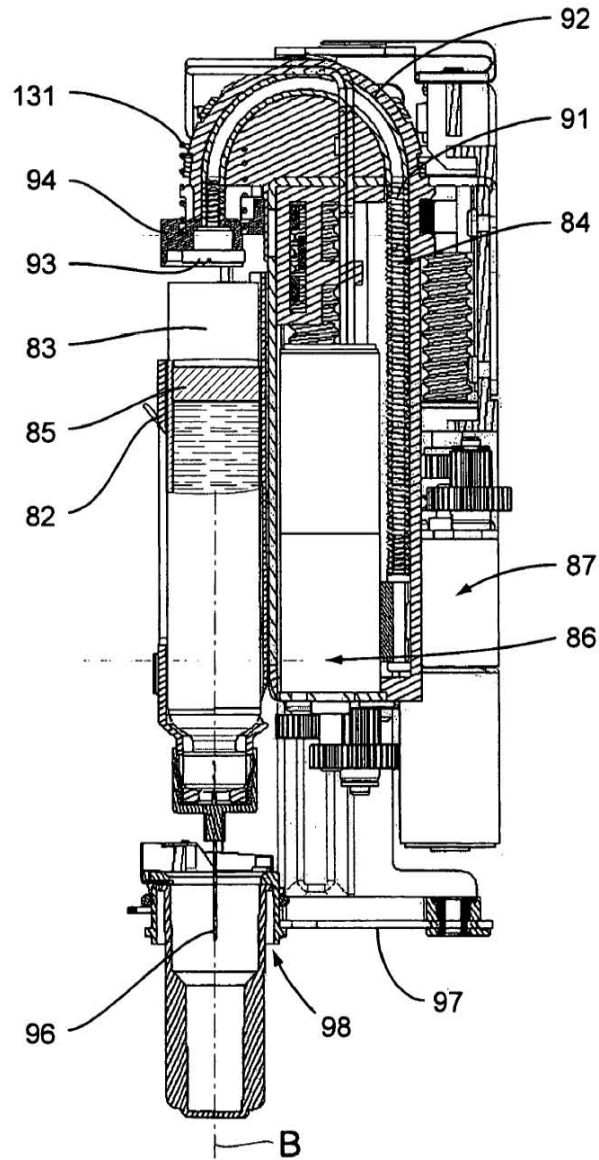




Fig.16

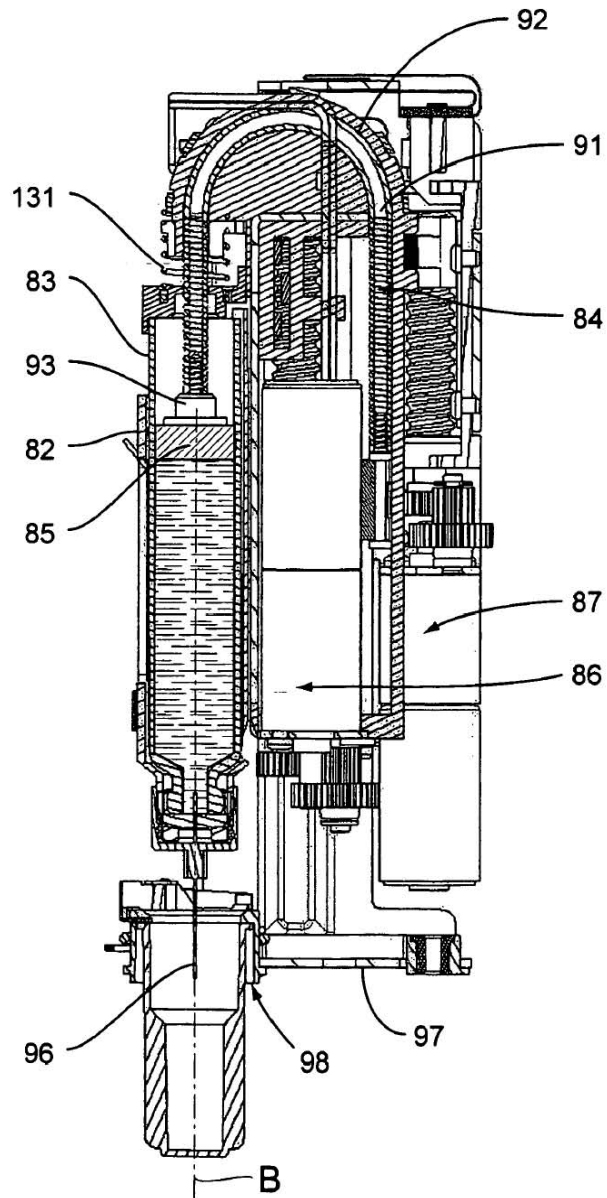


Fig.17

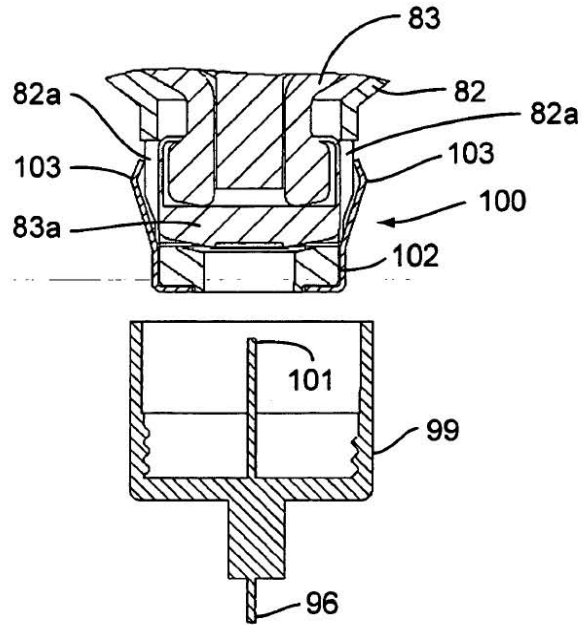


Fig.18

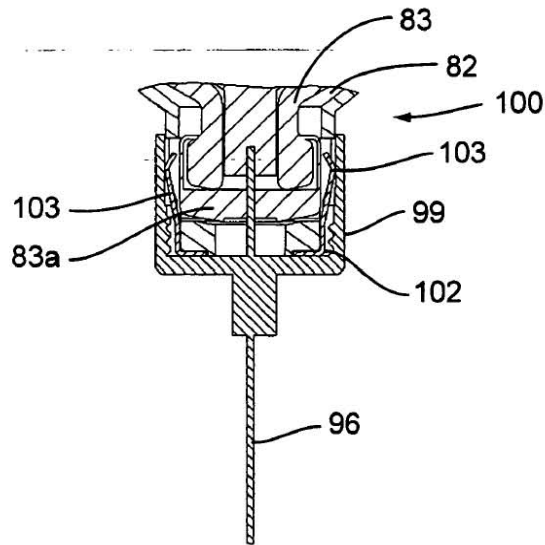


Fig.19

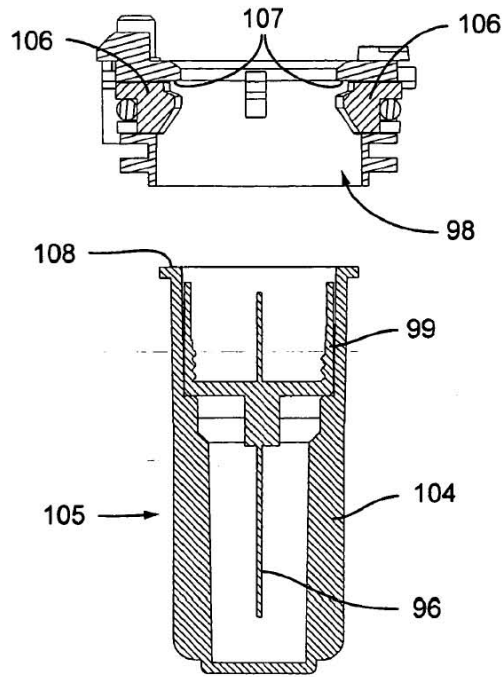


Fig.20

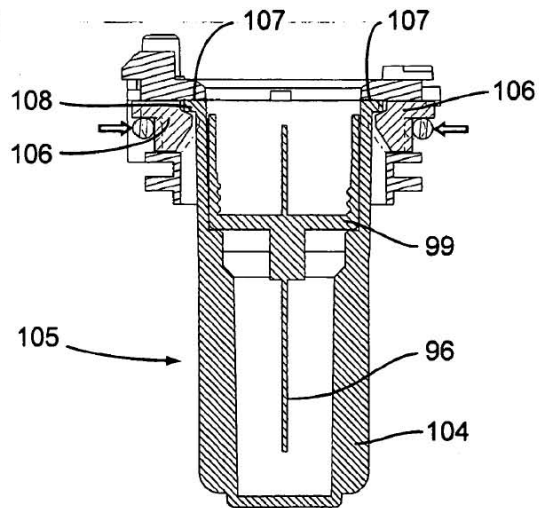


Fig.21

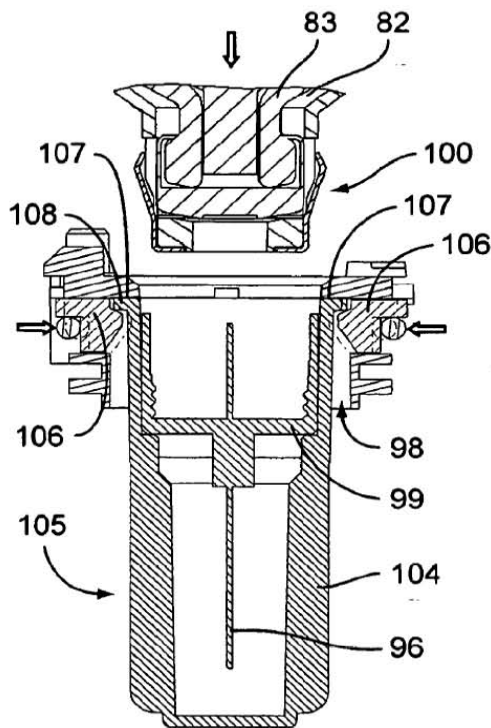


Fig.22

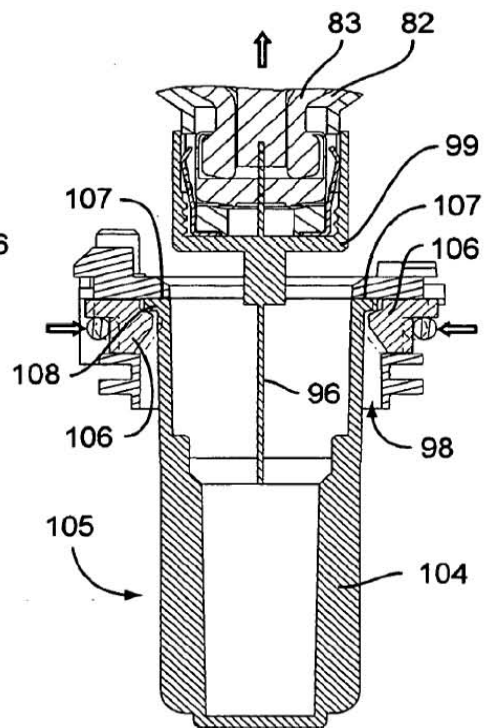


Fig.23

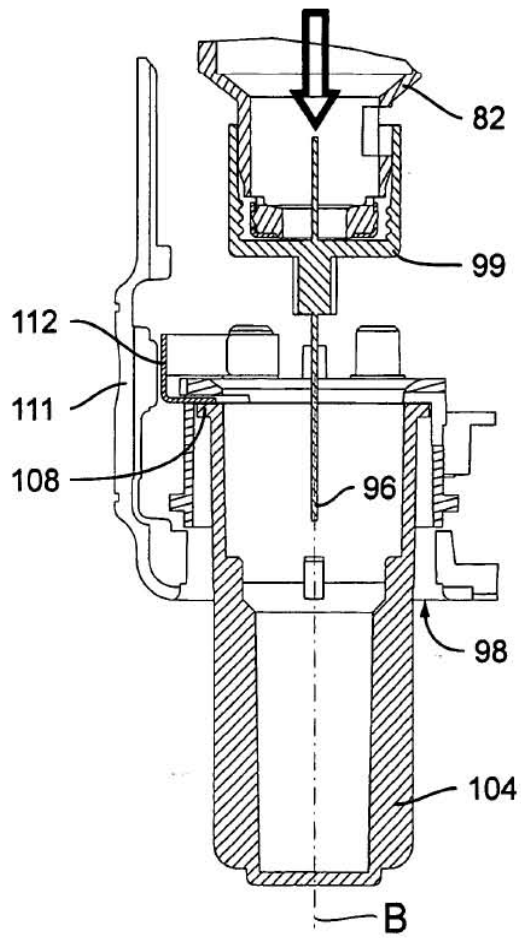


Fig.24

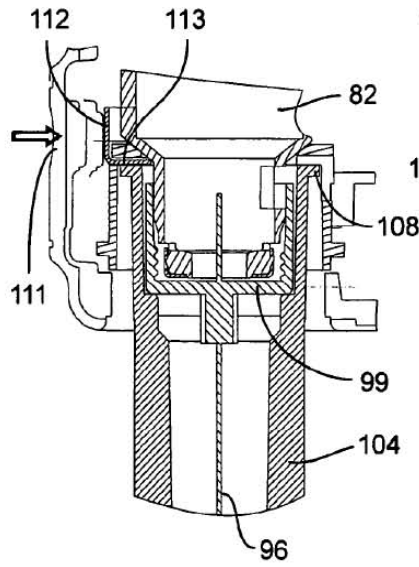
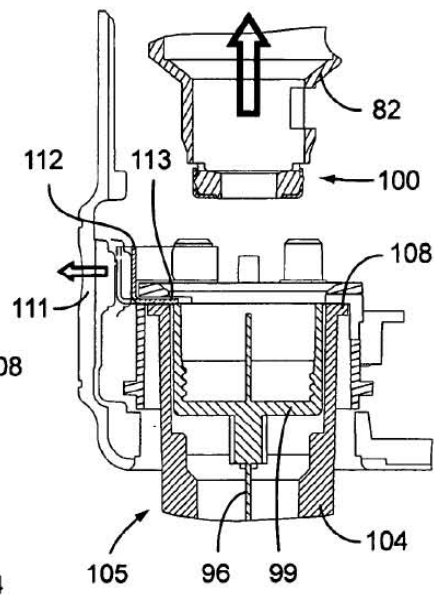


Fig.25



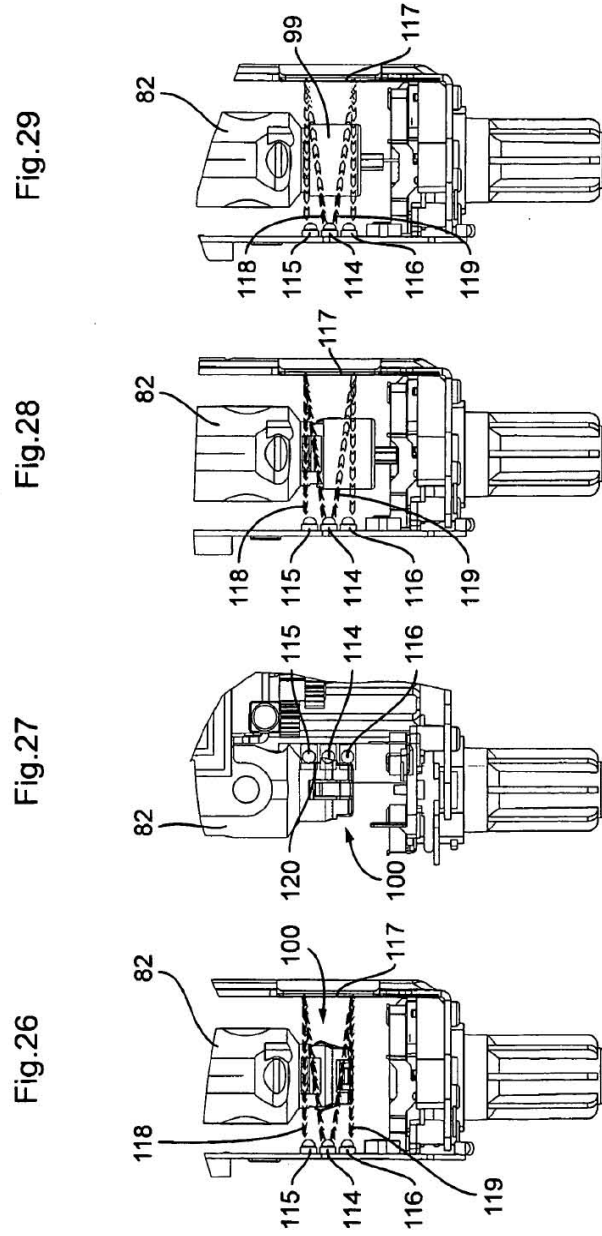


Fig.30

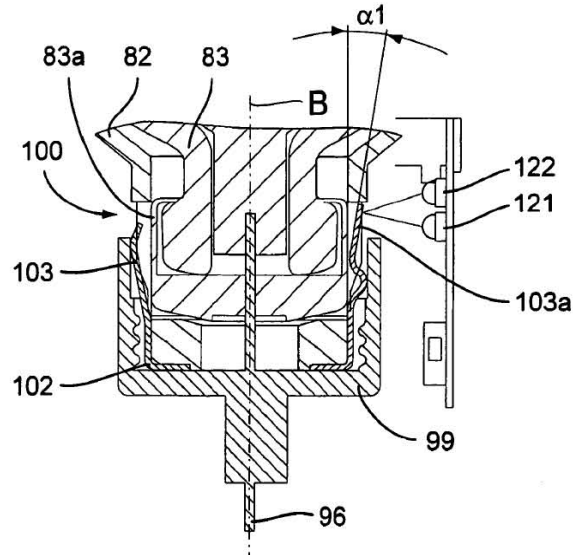


Fig.31

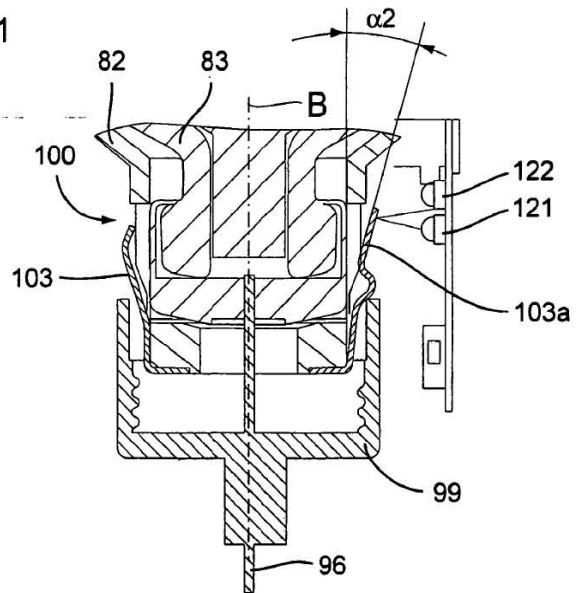




Fig.32

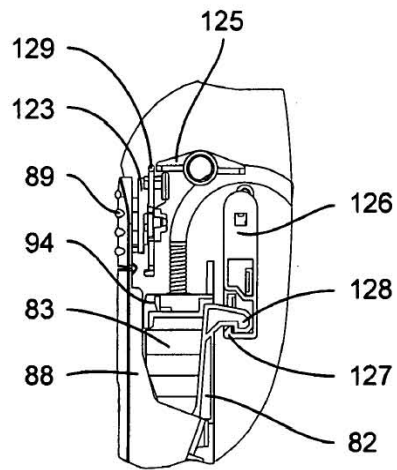


Fig.33

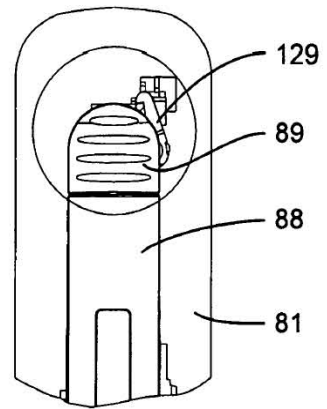


Fig.34

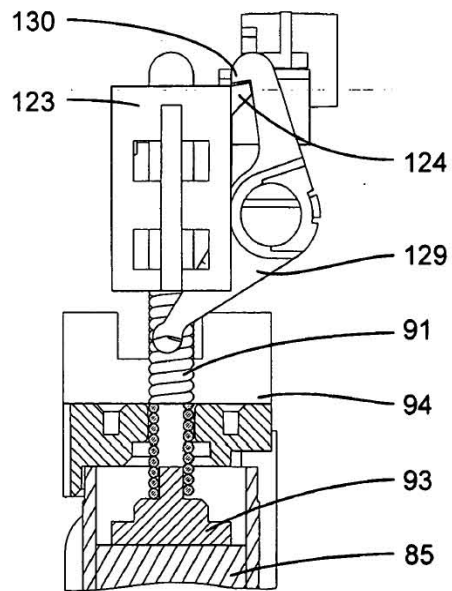


Fig.35

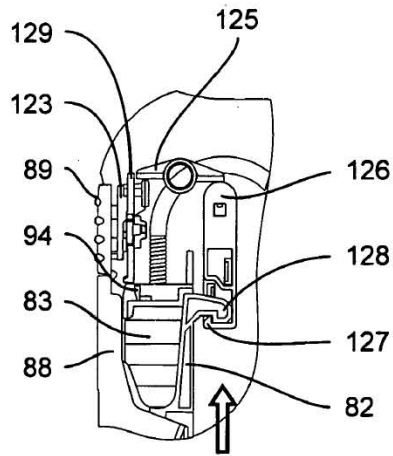


Fig. 36

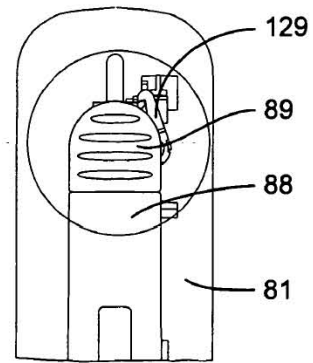


Fig.37

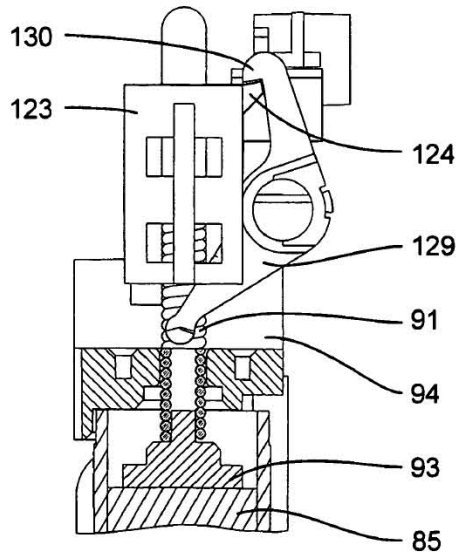


Fig.38

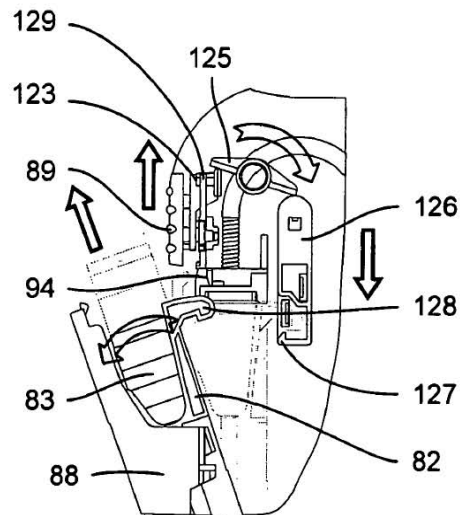


Fig. 39

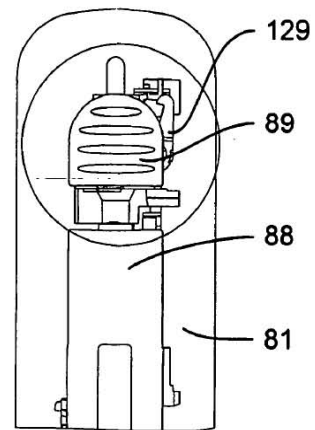


Fig.40

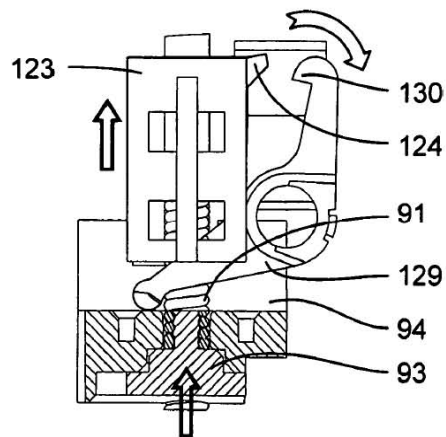


Fig.41

