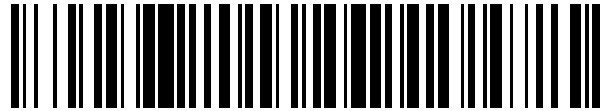


19



OFICINA ESPAÑOLA DE
PATENTES Y MARCAS

ESPAÑA



11 Número de publicación: **2 555 133**

51 Int. Cl.:

A01K 5/01 (2006.01)

12

TRADUCCIÓN DE PATENTE EUROPEA

T3

96 Fecha de presentación y número de la solicitud europea: **11.05.2012 E 12167670 (4)**

97 Fecha y número de publicación de la concesión europea: **02.09.2015 EP 2630863**

54 Título: **Conjunto de estera para mascotas**

30 Prioridad:

02.02.2012 IN DE02912012

45 Fecha de publicación y mención en BOPI de la traducción de la patente:

29.12.2015

73 Titular/es:

**ARJAN IMPEX PVT LTD (100.0%)
AG-100, Sanjay Gandhi Nagar
Delhi 110042, IN**

72 Inventor/es:

KALRA, ATUL

74 Agente/Representante:

IZQUIERDO BLANCO, María Alicia

ES 2 555 133 T3

Aviso: En el plazo de nueve meses a contar desde la fecha de publicación en el Boletín europeo de patentes, de la mención de concesión de la patente europea, cualquier persona podrá oponerse ante la Oficina Europea de Patentes a la patente concedida. La oposición deberá formularse por escrito y estar motivada; sólo se considerará como formulada una vez que se haya realizado el pago de la tasa de oposición (art. 99.1 del Convenio sobre concesión de Patentes Europeas).

DESCRIPCIÓN

Conjunto de estera para mascotas.

5 **Campo de la invención**

La presente invención se refiere a un conjunto de estera para mascotas para la alimentación de animales. Más particularmente, se refiere a un conjunto para la alimentación de animales de compañía

10 **Antecedentes de la invención**

Las mascotas tales como perros y gatos tienen, a menudo, el hábito de empujar su comida a su alrededor mientras comen de un plato o tazón, creando así un desastre, lo que da como resultado el derrame de alimentos/agua sobre suelos o alfombras. Hay muchos cuencos para mascotas conocidos en la técnica que tienen una superficie anti-deslizante/-deslizamiento para proteger el recipiente de su deslizamiento sobre el suelo con el fin de minimizar el derrame de la comida/agua contenida en el cuenco. Estos cuencos se enfrentan a ciertas limitaciones, ya que por lo general se componen de múltiples componentes que se ensamblan por separado o se integran en uno, y por tanto estos cuencos son costosos. En caso de cualquier daño, se requiere el reemplazo inmediato de los cuencos ensamblados. En caso de cuencos integrados, el lavado adecuado de tales cuencos sigue siendo una tarea difícil; tampoco son seguros de colocarse en el lavavajillas, y por lo tanto es difícil proporcionar una higiene adecuada a nuestra mascota.

El documento US2004/0237901 divulga una estera para mascotas; en el que la superficie superior está provista de una o más protuberancias de tal manera que un cuenco para mascotas común colocado en cualquier parte de la superficie superior caerá dentro de los intersticios entre el patrón de las protuberancias y evitará el movimiento del cuenco alrededor de la estera. La principal desventaja de este producto es que es difícil de limpiar y, por lo tanto, no es una solución a largo plazo.

El documento US2009/0068423 describe una estera para mascotas segura para ser utilizada con alimentos que comprende un soporte y una capa externa, en la que la capa externa es de plástico seguro para ser utilizado con alimentos y una imagen se imprime en al menos una de las superficies de soporte. Aunque este artículo puede tener un atractivo estético, todavía no resuelve satisfactoriamente el problema del derrame de alimentos por las mascotas mientras comen. Existen varias otras estereras presentes en el mercado.

Por lo tanto, existe la necesidad de proporcionar un dispositivo mejorado para proteger los suelos y alfombras contra el derramamiento de comida/agua.

Por tanto, la presente invención aborda esta necesidad y proporciona un artículo para alimentación de animales, que evita eficazmente el movimiento del cuenco durante la alimentación de un animal y el posterior derrame del contenido del mismo.

Objeto de la invención

Un objeto de la invención es proporcionar un conjunto de estera para mascotas para la alimentación de animales, lo que evita o minimiza el derrame de comida/agua causado por las mascotas.

Sumario de la invención

La invención proporciona un conjunto de estera para mascotas de acuerdo con la reivindicación 1.

En un aspecto, la invención proporciona una estera que tiene una capa superior y una capa inferior, en la que la capa superior se fija firmemente a la capa inferior. La capa superior puede ser una sola capa compuesta del material magnético. En la alternativa, la capa superior puede ser una capa laminada que comprende una pluralidad de capas en las que el elemento magnético se dispersa dentro de la capa laminada, preferentemente inmediatamente enfrente de la porción superior. La capa superior, por ejemplo, se puede componer de una o varias capas de material plástico y dentro de la primera o la segunda capa, se puede dispersar el elemento magnético. En la alternativa, toda la capa superior se puede magnetizar.

La capa inferior de la estera se compone preferentemente de un material antideslizante tal como un elastómero, elastómero termoplástico, caucho natural o cualquier tipo de material.

La capa superior se coloca firmemente en la capa inferior de la estera por cualquier medio apropiado, tal como termosellado o en virtud de un adhesivo.

En otro aspecto, la capa superior de la estera puede estar opcionalmente provista de al menos una inmovilización vertical que se puede fabricar de material magnético. La inmovilización se puede incorporar en la superficie de la

capa superior de la estera. La inmovilización puede ser preferentemente semicircular o circular de manera que cualquier cuenco o recipiente para mascotas se pueda acomodar dentro del área formada por el retenedor.

5 El recipiente, según se contempla en la invención puede ser un cuenco para mascotas común, cuyo fondo se fabrica de un material ferrético. El material ferrético se puede seleccionar del grupo que consiste en metales ferréticos tales como el hierro y aleación ferrética tal como acero. El fondo del recipiente que se fabrica de material ferrético es magnéticamente sensible al elemento magnético en la capa superior de la estera de tal modo que cuando el
10 recipiente está en acoplamiento magnético con la capa superior de la estera, el movimiento relativo del recipiente con respecto a la estera queda restringido, y esto evita el derrame de la comida o del contenido del cuenco para mascotas.

Breve descripción de los dibujos

15 La **Figura 1**: es una vista en sección transversal que representa los componentes de una estera realizada de acuerdo con una realización preferida de la invención.
La **Figura 2**: es una vista en sección transversal que representa los componentes del conjunto de alimentación para mascotas realizado de acuerdo con una realización preferida de la invención.
La **Figura 3**: es una vista en sección transversal que representa los componentes del conjunto de alimentación de la invención en el que la estera se proporciona con una capa de laminación.
20 La **Figura 4**: representa una realización del conjunto de alimentación de la invención que comprende una estera que tiene una sola capa de una capa antideslizante que tiene un elemento magnético.
La **Figura 5**: representa una realización del conjunto de alimentación, que muestra un elemento magnético presente dentro de la circunferencia/periferia de un retenedor.
La **Figura 6**: muestra un artículo de la presente invención, que muestra un elemento magnético dispuesto a lo
25 largo de una estera.
La **Figura 7**: representa un artículo de la presente invención que comprende un recipiente que tiene una cubierta de plástico.

Descripción detallada de la invención

30 Diversas realizaciones realizadas que emplean los conceptos de la invención se ilustran mediante las siguientes Figuras. Las Figuras solo tienen la finalidad de ilustrar los conceptos de la invención y no pretenden limitar el alcance de la invención de ninguna manera. La Figura 1 muestra una estera realizada de acuerdo con una realización de la invención en la que la estera (30) se compone de una capa superior (2) y un refuerzo o capa inferior
35 (7). La capa superior (2) incluye elementos magnéticos (3) dispersos en toda la capa superior.

Otra realización de la invención se representa en la Figura 2 que muestra una vista en sección transversal del conjunto de alimentación (25) para la alimentación de mascotas. El conjunto comprende una estera (30) provista de un elemento magnético disperso a través de una capa, constituyendo así una capa magnética (10) inmediatamente
40 en la capa superior. Además, la estera se proporciona con una capa antideslizante (20) en el lado inferior de la estera. La capa magnética y la capa antideslizante se unen entre sí mediante un adhesivo (15), mediante laminación por calor o con cualquier otro medio conocido en la técnica. La Figura 2 muestra también un recipiente (5) que puede ser cualquier cuenco para mascotas de uso común, cuyo fondo se fabrica de material ferrético de tal manera que cuando se coloca en la estera (30), su movimiento sobre la estera se restringe y reduce sustancialmente, por lo
45 tanto el derrame del contenido del cuenco se disminuye sustancialmente. El material ferrético se puede seleccionar del grupo que consiste en metales ferrético tales como el hierro y aleación ferrética tal como acero.

La capa inferior antideslizante (20) de la estera se puede componer preferentemente de un elastómero tal como caucho, elastómero termoplástico; y cualquier otro material antideslizamiento o antideslizante que evite que la estera
50 (30) patine o se deslice sobre una superficie tal como suelo, una mesa, superficie de madera, superficie de hormigón, superficie cementada, superficie dentro de vehículos y otras superficies.

La capa magnética (10) de la estera (30) se puede formar de al menos un elemento magnéticamente activo. El elemento magnético se puede seleccionar del grupo que consiste en imán ferroso, imán férrico, imanes permanentes y otros elementos que tienen una propiedad magnética. La capa magnética (10) podrá ser capaz de
55 contener un recipiente (5) por la fuerza magnética generada por el elemento magnético. El fondo del recipiente se puede fabricar de cualquier material magnéticamente sensible que pueda ser atraído a la estera por una fuerza magnética. Preferentemente, el recipiente (5) se puede componer de cualquier material que tenga una propiedad ferromagnética de tal manera que la permeabilidad relativa positiva del material es mayor que 1. Los materiales ferromagnéticos de la presente invención se pueden seleccionar del grupo que consiste en metales ferromagnéticos tales como hierro; aleaciones ferromagnéticas tales como el acero; acero inoxidable ferrético; una aleación que contiene hierro, aluminio, níquel, cobalto, y cobre, acero al carbono y otros materiales con propiedades ferromagnéticas conocidos en la técnica. La capa magnética (10) puede ser capaz de retener el recipiente (5) por la
60 fuerza magnética desarrollada por su campo magnético y minimizar, por tanto, el movimiento del recipiente (5) en la superficie de la estera (30). La capa magnética (10) protege también el recipiente (5) de su vuelco en caso de empuje accidental del recipiente (5) por parte de la mascota/su propietario.
65

5 La Figura 3 es una vista en sección transversal de otra realización de la invención, que representa un artículo (25) que comprende una estera (30) en la que la superficie expuesta o externa de la estera (30) se puede revestir opcionalmente con una película/capa de laminación (35) para una protección adicional y/o para aumentar su durabilidad. El recipiente (5) se puede adaptar para situarse en la estera (30) de tal manera que el movimiento del recipiente con respecto a la estera queda restringido. La película de laminación utilizada puede ser preferentemente no tóxica y se puede integrar con imágenes o patrones decorativos para incrementar el valor estético de la estera. La capa superficial/de laminación expuesta o externa (35) de la estera (30) se puede seleccionar preferentemente a partir de lisa, ligeramente rugosa, texturizada, impresa, modelada, y mezcla de los anteriores.

10 La Figura 4 representa una vista en sección transversal de una realización de la invención en la que el recipiente (5) se adapta para situarse en la estera (30) de tal manera que el movimiento del recipiente queda restringido. Como se muestra en la Figura 4, la estera (30) se puede componer de una única capa que tiene el elemento magnético embebido en la capa antideslizante de la presente invención.

15 La figura 5 representa un conjunto de estera (25) para mascotas que comprende la estera (30); y el recipiente (5) adaptado para situarse en la estera (30) de tal manera que el movimiento del recipiente queda restringido. La estera (30) comprende además un retenedor (65) en una superficie superior de dicha estera (30) para colocar el recipiente (5) de tal manera que el contenedor no se mueva fuera de los límites de retención (65). En una realización preferida, la estera (30) se compone de elementos magnéticos limitados a la circunferencia/periferia del retenedor (65). Los elementos magnéticos (70) presentes en la estera (30) se seleccionan de, pero no se limitan a, un imán ferroso, imán férreo, imanes permanentes y otros elementos que tienen una propiedad magnética.

20 La Figura 6 representa, un conjunto de estera (25) para mascotas que comprende de la estera (30); y el recipiente (5) adaptado para situarse en la estera (30) de tal manera que el movimiento del recipiente queda restringido, en el que la estera (30) comprende además de un elemento de retención (65) en la superficie externa de dicha estera (30) para colocar el recipiente (5) de manera que el recipiente no se mueva fuera de los límites de retención (65). La estera (30) posee elementos magnéticos (70) uniformemente a través de toda la estera (30).

30 La Figura 7 representa un conjunto de estera (25) para mascotas que comprende la estera (30) y el recipiente (5) con un fondo adaptado para situarse de tal manera que el movimiento del recipiente quede restringido. El recipiente (5) puede comprender además una cubierta externa de plástico que protege el recipiente contra abolladuras y arañazos. La estera (30) puede comprender además opcionalmente del retenedor (65).

35 En otra realización, la presente invención proporciona un método de utilización del conjunto de estera (25) para mascotas que comprende:

(i) colocar la estera (30) en una superficie/suelo o cualquier área adecuada para la mascota/propietario; y

40 (ii) colocar el recipiente (5) que tiene un elemento magnético, sobre la superficie superior de la estera (30) de tal manera que el fondo del recipiente se adapte para situarse en la estera ya sea en el interior del retenedor, o en cualquier otro lugar adecuado, de tal manera que el movimiento del recipiente se puede restringir.

45 El conjunto de estera para mascotas para la alimentación de animales de la presente invención se puede utilizar para animales tales como mascotas como perro, gato; así como con niños, bebés pequeños, personas con discapacidad, etc.

Ventajas del artículo para la alimentación de animales:

50 1. El conjunto de estera para mascotas para la alimentación de animales se puede utilizar para proteger el suelo/alfombras y otras superficies, del derramamiento de comida/agua.

2. El conjunto de estera para mascotas para la alimentación de animales se puede utilizar para la alimentación de animales/mascotas evitando/minimizando el derrame de comida/agua causado por su movimiento frecuente alrededor de su comedero.

55 3. El conjunto de estera para mascotas que utiliza el artículo para alimentación de animales proporciona un método para la colocación/utilización del recipiente para animales/pienso/agua en la estera de tal manera que el derrame de comida/agua se puede minimizar.

4. El conjunto de estera para mascotas para la alimentación de animales se puede utilizar para mantener la limpieza en el área de alimentación de mascotas.

60 5. El conjunto de estera para mascotas para la alimentación de los animales se puede utilizar para proteger los alimentos/agua en un cuenco de animales/mascotas del desperdicio de comida/agua y para evitar su contaminación con cualquier otra superficie.

6. El conjunto de estera para mascotas para la alimentación de animales se puede utilizar para proteger el suelo/alfombras de daños realizados por manchas y agua.

REIVINDICACIONES

1. Un conjunto de estera de mascotas (25) para la alimentación de animales, que comprende:
 - 5 a) una estera (30) que tiene una capa superior (2) de la que al menos una porción se magnetiza con al menos un elemento magnético (3), siendo el elemento magnético partículas magnéticas; una capa inferior (7) compuesta de un material antideslizante, estando la capa superior (2) fijada a la capa inferior (7); y
 - b) un recipiente (5) que tiene un fondo realizado de un material ferrítico y magnéticamente sensible al elemento magnético (3) en la capa superior (2) de la estera (30);
- 10 en el que el movimiento relativo del recipiente (5) con respecto a la estera (30) queda restringido cuando el recipiente (5) está en acoplamiento magnético con la estera (30).
- 15 2. El conjunto de estera para mascotas de acuerdo con la reivindicación 1, en el que el material de ferrítico se selecciona del grupo que consiste en acero inoxidable, metal ferrítico y aleación ferrítica.
3. El conjunto para mascotas de acuerdo con la reivindicación 1, en el que la capa superior (2) y una capa antideslizante se integran con una capa magnética.
- 20 4. El conjunto de estera para mascotas de acuerdo con la reivindicación 1, en el que la capa superior (2) de la estera comprende además una laminación.
5. Un método de utilización del conjunto de estera (25) para mascotas de acuerdo con la reivindicación 1 para la alimentación del animal que comprende:
 - 25 (i) colocar una estera (30) sobre una superficie; y
 - (ii) colocar un recipiente (5) que tiene un fondo sobre la superficie superior de la estera (30), en el que el fondo se adapta para situarse sobre la estera (30) de tal manera que el movimiento del recipiente (5) queda restringido.

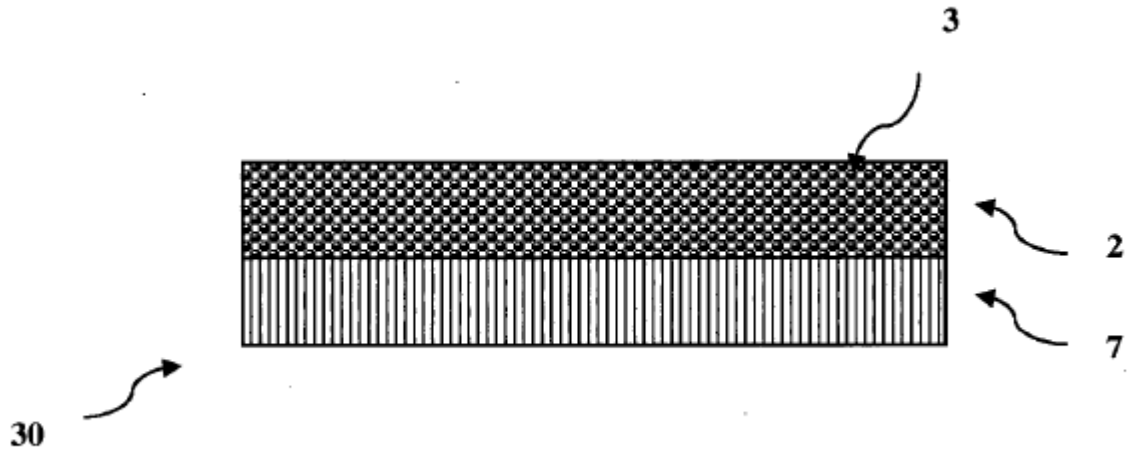


FIGURA 1

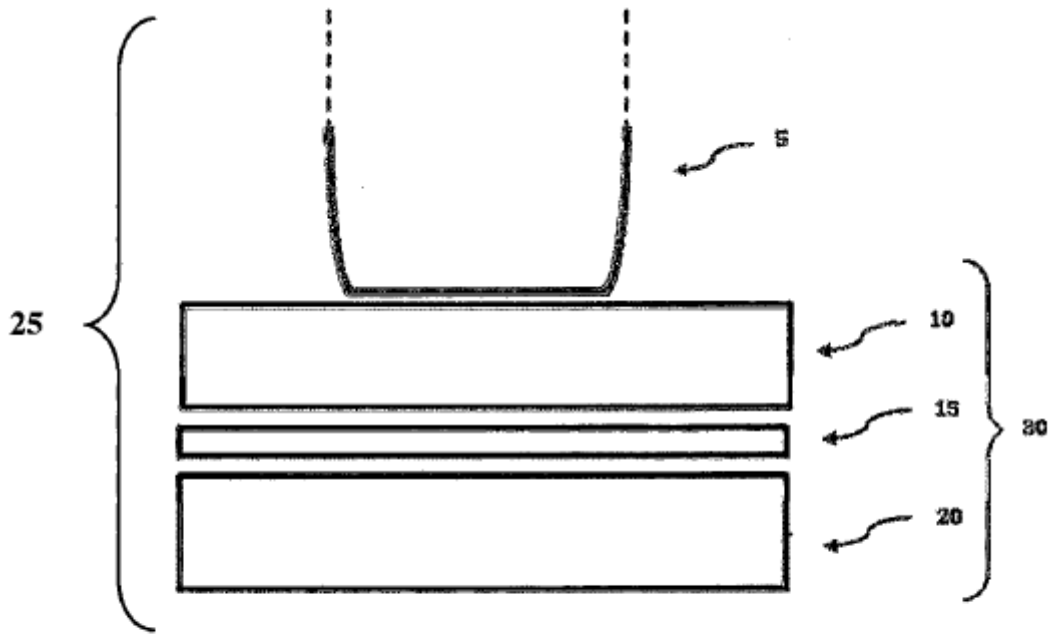


FIGURA 2

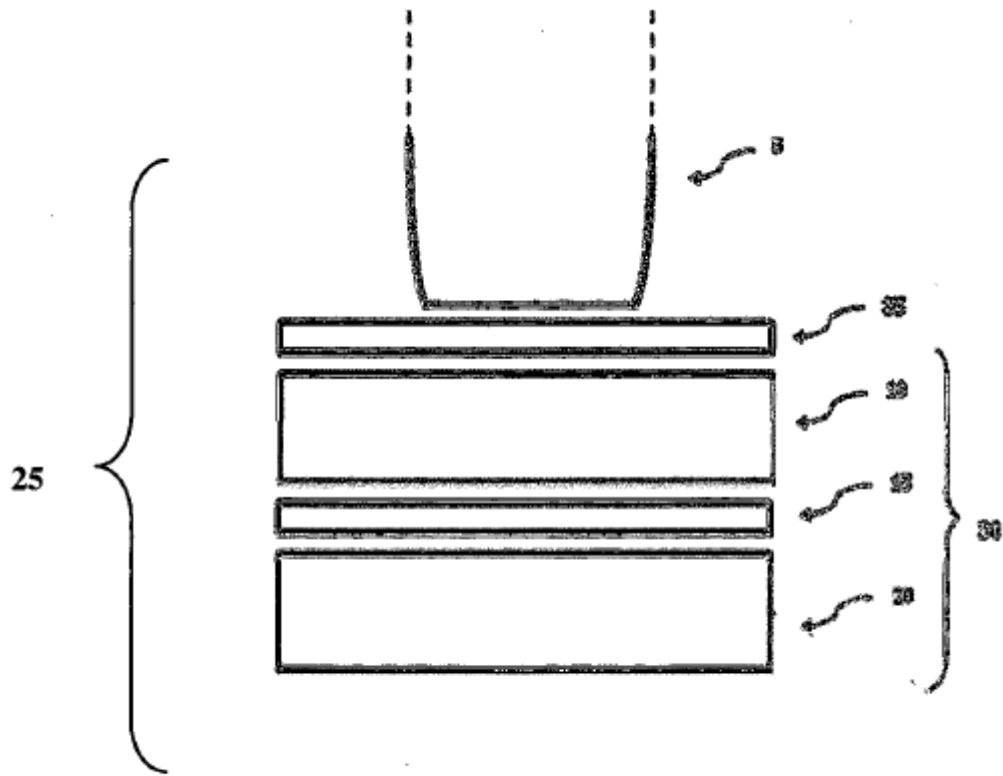


FIGURA 3

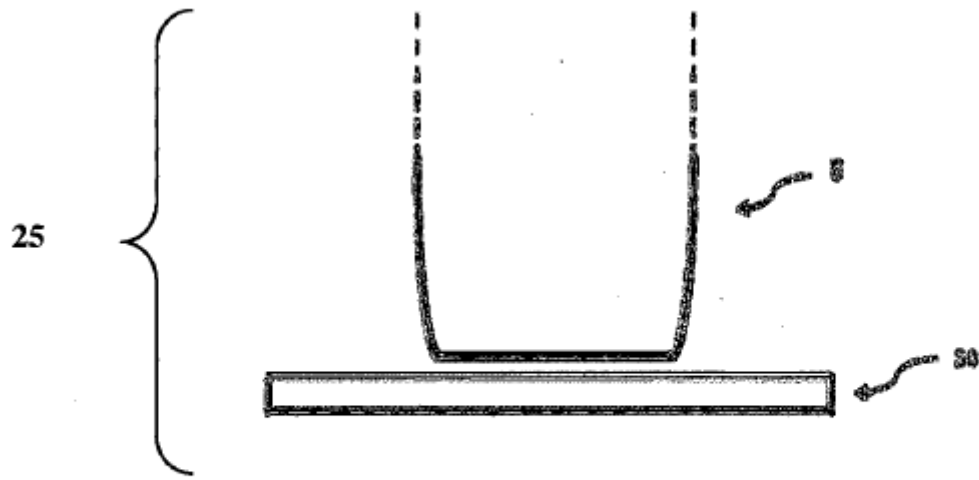


FIGURA 4

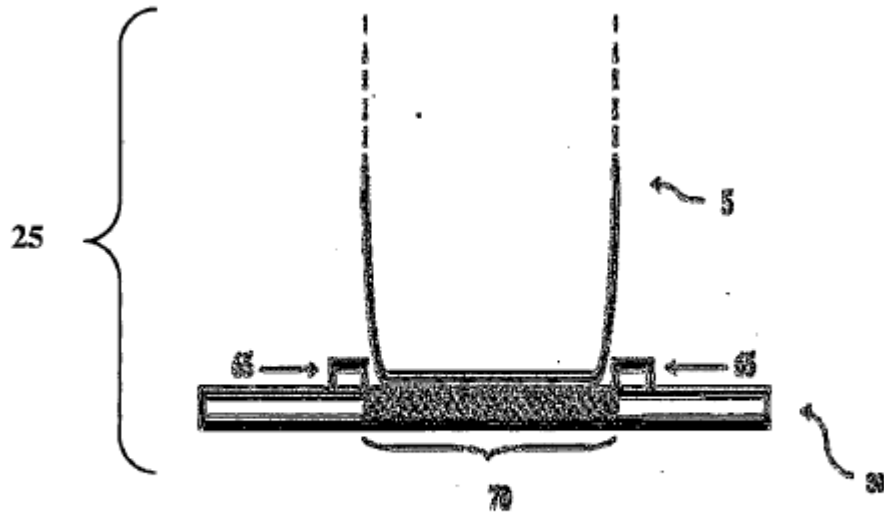


FIGURA 5

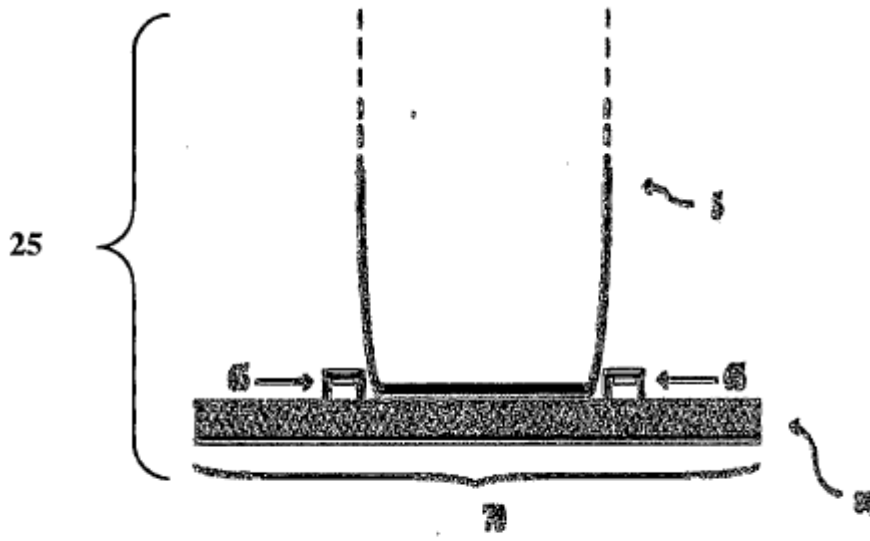


FIGURA 6

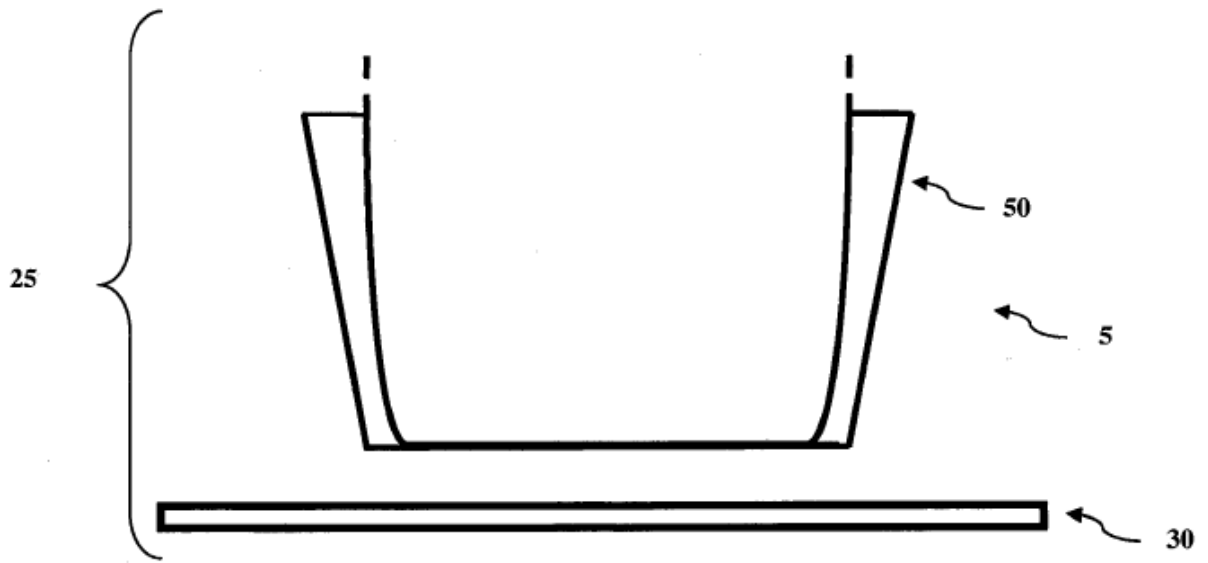


FIGURA 7