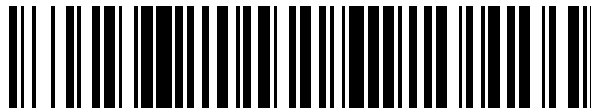


19



OFICINA ESPAÑOLA DE
PATENTES Y MARCAS

ESPAÑA



11 Número de publicación: **2 555 288**

51 Int. Cl.:

A47J 31/057 (2006.01)

A47J 31/44 (2006.01)

12

TRADUCCIÓN DE PATENTE EUROPEA

T3

96 Fecha de presentación y número de la solicitud europea: **15.11.2012 E 12790517 (2)**

97 Fecha y número de publicación de la concesión europea: **16.09.2015 EP 2797466**

54 Título: **Máquina de preparación de bebidas calientes**

30 Prioridad:

26.12.2011 TR 201112952

45 Fecha de publicación y mención en BOPI de la traducción de la patente:

30.12.2015

73 Titular/es:

**ARÇELIK ANONIM SIRKETI (100.0%)
E5 Ankara Asfalti Uzeri Tuzla
34950 Istanbul, TR**

72 Inventor/es:

**COBAN, OMER BURAK;
DAVASLIGIL, SENA;
GERZELI, ISMAIL;
VATANSEVER, CELAL y
HASANREISOGLU, ALI LEVENT**

74 Agente/Representante:

CARPINTERO LÓPEZ, Mario

ES 2 555 288 T3

Aviso: En el plazo de nueve meses a contar desde la fecha de publicación en el Boletín europeo de patentes, de la mención de concesión de la patente europea, cualquier persona podrá oponerse ante la Oficina Europea de Patentes a la patente concedida. La oposición deberá formularse por escrito y estar motivada; sólo se considerará como formulada una vez que se haya realizado el pago de la tasa de oposición (art. 99.1 del Convenio sobre concesión de Patentes Europeas).

DESCRIPCIÓN

Máquina de preparación de bebidas calientes

La presente invención se refiere a una máquina de preparación de bebidas calientes que comprende una unidad de control.

- 5 En máquinas de preparación de bebidas calientes, el agua llenada dentro del recipiente de agua es calentada por un calentador de agua y es transferida a la cámara de preparación que contiene la materia prima de la bebida que hay que preparar. El proceso de elaboración se lleva a cabo en la cámara de preparación como resultado de la interacción de la materia prima del agua de la bebida. La bebida preparada es a continuación transferida a una vasija y servida.
- 10 En el estado de la técnica, la máquina de elaboración de bebidas calientes analizada en la Solicitud de Patente alemana No. DE 29794923, la cámara de preparación y la vasija están situadas para quedar dispuestas la una por encima de la otra, y el recipiente del agua está dispuesto lado con lado con la cámara de preparación y la vasija. Una plataforma está situada sobre el cuerpo, a continuación del recipiente del agua. El recipiente calentador del agua es situado sobre la plataforma.
- 15 En la máquina de elaboración de bebidas calientes analizada en otra forma de realización del estado de la técnica, la Solicitud de Patente Internacional No. WO2004008922, la cámara de preparación y la vasija están situadas para quedar dispuestas una por encima de la otra y el recipiente del agua está dispuesto lado con lado con la cámara de preparación y la vasija. En la forma de realización analizada en este documento, el recipiente del agua puede ser separado de la máquina y utilizado para servir.
- 20 El documento EP 2 005 865 A1 divulga una máquina para hacer café o té que incluye una base, un vaso operativo, y una garrafa térmica. Un soporte de recipiente está situado sobre la base y un recipiente con un calentador está situado sobre el soporte del recipiente. La máquina para hacer café o té calienta automáticamente el agua del recipiente, suministra el agua al vaso operativo para hacer café o té y almacena el café o té en la garrafa térmica.
- 25 El objetivo de la presente invención es la realización de una máquina de preparación de bebidas calientes que permita un uso eficiente y una oportunidad de servicio. En la máquina de preparación de bebidas calientes realizada con el fin de alcanzar el objetivo de la presente invención y analizado en las reivindicaciones, en un lado del cuerpo se dispone la cámara de preparación en un lado superior y la vasija dispuesta por debajo y el recipiente de agua está dispuesto sobre una plataforma en el otro lado del cuerpo. El agua del recipiente de agua es calentada por medio de un calentador de agua. Un conector está dispuesto sobre la plataforma permitiendo que el calentador de agua sea energizado cuando el recipiente de agua es situado sobre la plataforma. El agua calentada en el
- 30 recipiente de agua es transferida a la cámara de preparación por medio de un mecanismo de transferencia.
- 35 El recipiente de agua de la máquina de preparación de bebidas calientes de la presente invención presenta una abertura que posibilita que el recipiente de agua sea llenado desde arriba. La base de la vasija está conformada para quedar situada dentro de la abertura. Así, cuando queda situada sobre el recipiente de agua, la vasija se asienta dentro del recipiente de agua. Así, la vasija puede ser mantenida caliente sobre el recipiente de agua con el calor del agua existente en el interior del recipiente de agua y, así, se facilita el acarreo de la vasija y del recipiente de agua de forma conjunta para servir en otro lugar.
- 40 En una forma de realización de la presente invención, la máquina de preparación de bebidas calientes comprende dos vasijas. Así, cuando se desea preparar más de una bebida, la primera vasija puede ser mantenida sobre el recipiente de agua después de preparar la bebida y, en este momento, puede ser preparada la segunda bebida situando la segunda vasija dentro del alojamiento situado por debajo de la cámara de preparación.
- 45 En una forma de realización de la presente invención, la abertura está cerrada por medio de una tapa que no impide la transferencia de calor. Así, se permite que se condense el agua que hierve y que se dispone en forma de vapor en el recipiente de agua.
- 50 En una versión de esta forma de realización, unos agujeros están practicados sobre la tapa. Así, se permite que el vapor de agua contacte con la base de la vasija mediante su paso por los agujeros.
- 55 En una forma de realización de la presente invención, un soporte con forma de nervadura está dispuesto rodeando todo el lateral de la tapa. Cuando la vasija es situada sobre el recipiente de agua, el soporte rodea la base de la vasija por los lados y permite que la vasija sea mantenida sobre el recipiente de agua durante el servicio.
- En una forma de realización de la presente invención, la cámara de preparación y la vasija son situadas sobre el cuerpo una encima de la otra, y la plataforma es situada a continuación de la cámara de preparación y de la vasija. Así, el recipiente de agua se mantiene lado con lado con la cámara de preparación y con la vasija.
- En una forma de realización de la presente invención, el recipiente de agua puede ser acarreado fácilmente por medio del asidero dispuesto sobre aquél. En esta forma de realización, el recipiente de agua comprende además un orificio dispuesto en el lado superior, posibilitando el fácil vertido del agua situada en su interior cuando el recipiente

de agua es inclinado para servir. Así, cuando el usuario desea tomar el recipiente de agua de la plataforma para utilizarlo en el agua de servicio, es posible asir el asa y verter en las tazas el agua que fluye fuera del orificio, recipientes distintos, etc., inclinando el recipiente de agua.

5 En una forma de realización de la presente invención, la vasija es calentada por un calentador de la vasija dispuesto sobre el cuerpo, en la base del alojamiento. Así, se impide que la bebida transferida de la cámara de preparación al interior de la vasija se enfríe.

En la máquina de preparación de bebidas calientes de la presente invención, es posible mantener más de una bebida caliente al mismo tiempo y acarrear fácilmente la vasija y el recipiente de agua de manera conjunta hasta el lugar de servicio.

10 La máquina de preparación de bebidas calientes realizada con el fin de alcanzar el objetivo de la presente invención se ilustra en las figuras adjuntas, en las que:

Figura 1 - es la vista en perspectiva en despiece ordenado de una máquina preparación de bebidas calientes.

15 Figura 2 - es la vista en perspectiva de la máquina preparación de bebidas calientes cuando la vasija está sobre el recipiente de agua en una forma de realización de la presente invención.

Figura 3 - es la vista lateral de la vasija en una forma de realización de la presente invención.

Figura 4 - es la vista en perspectiva de la máquina de preparación de bebidas calientes en otra forma de realización de la presente invención.

Los elementos ilustrados en las figuras son enumerados como sigue:

20 1. Máquina de preparación de bebidas calientes

2. Cuerpo

3. Recipiente de agua

4. Calentador de agua

5. Cámara de preparación

25 6. Plataforma

7. Conector

8. Mecanismo de transferencia

9. Alojamiento

10. 110. Vasija

30 11. Abertura

12. Base

13. Tapa

14. Agujero

15. Soporte

35 16. Asa

17. Orificio

18. Calentador de vasija

La máquina (1) de preparación de bebidas calientes comprende:

- un cuerpo (2),

40 - un recipiente (3) de agua que se llena de agua,

- un calentador (4) de agua que permite que sea calentada el agua del recipiente (3) de agua,

- una cámara (5) de preparación en la que la materia prima de la bebida que hay que preparar es colocada y hacia la que es transferida el agua calentada del recipiente (3) de agua,
- en la que el proceso de preparación se lleva a cabo como resultado de la interacción de la materia prima y del agua de la bebida,
- 5 - una plataforma (6) sobre la que es colocado el recipiente (3) de agua, haciendo posible que el recipiente (3) de agua quede separado del cuerpo (2) que hay que utilizar con fines de servicio,
- un conector (7) dispuesto sobre la plataforma (6) que hace posible la transferencia de energía hacia el recipiente (3) de agua para calentar el agua dispuesta dentro del recipiente (3) de agua y
- 10 - un mecanismo (8) de transferencia que permite que el agua calentada en el recipiente (3) de agua sea transferida a la cámara (5) de preparación mientras el recipiente (3) de agua está sobre la plataforma (6).

La máquina (1) de preparación de bebidas calientes de la presente invención que comprende además una carcasa (9) situada sobre el cuerpo (2), por debajo de la cámara (5) de preparación, una abertura (11) dispuesta sobre la superficie superior del recipiente (3) de agua, que hace posible que el recipiente (3) de agua sea llenado de agua y una vasija (10) que presenta la superficie superior parcialmente abierta, que puede ser situada dentro del alojamiento (9), que presenta una base (12) que presenta una forma que coincide con la abertura (11) para que se apoye contra los lados de la abertura (11) asentándose sobre la abertura (11) cuando queda situada sobre el recipiente (3) de agua, y en la que la bebida preparada en la cámara (5) de preparación es transferida cuando es colocada dentro del alojamiento (9). Así, cuando el recipiente (3) de agua y la vasija (10) son retirados del cuerpo (2) para el servicio de la bebida preparada en la máquina (1) de preparación de bebidas calientes y llevados al lugar donde se llevará a cabo el servicio, es posible mantener la vasija (10) sobre el recipiente (3) de agua.

En la máquina (1) de preparación de bebidas calientes de la presente invención, cuando se desea preparar una bebida caliente, el agua es vertida en el recipiente (3) de agua y situada sobre la plataforma (6) para que quede asentado sobre el conector (7). El agua del recipiente (3) de agua está dispuesta para ser calentada operando el calentador (4) de agua con la energía transferida a partir del conector (7). El agua calentada es transferida al interior de la cámara (5) de preparación por medio del mecanismo (8) de transferencia. Después de que se ha completado el proceso de preparación en la cámara (5) de preparación, la bebida está lista para ser servida transfiriéndola al interior de la vasija (10) dispuesta por debajo de la cámara (5) de preparación. Cuando es necesario servir la bebida, la vasija (10) es retirada del interior del alojamiento (9) y llevada al lugar de servicio. En el caso de que se desee que la bebida sea servida por dilución, es posible acarrear la vasija (10) juntamente con el recipiente (3) de agua retirándola de la plataforma (6) y llevarla al lugar de servicio. Siendo la forma de la base (12) compatible con la abertura (11), después de que se ha preparado la bebida, la vasija (10) puede ser situada sobre el recipiente (3) de agua durante el tiempo de espera antes de ser servido o cuando se transporte para ser servido.

En una forma de realización de la presente invención, la máquina (1) de preparación de bebidas calientes comprende dos vasijas (10, 110). En la máquina (1) de preparación de bebidas calientes, una primera bebida es preparada en la primera vasija (10), y una segunda bebida en la segunda vasija (110), respectivamente. Al ser las bases (12) de las vasijas (10, 110) compatibles con la abertura (11), la primera bebida de la primera vasija (10) puede ser mantenida caliente sobre el recipiente (3) de agua durante la preparación de la segunda bebida. Así, en lugares concurridos en los que se desea consumir diversas bebidas o en los que la capacidad de la vasija (10) no es suficiente para satisfacer el ritmo de consumo, la máquina (1) de preparación de bebidas calientes puede ser utilizada de manera eficaz.

En una forma de realización de la presente invención, el recipiente (3) de agua comprende una tapa (13) que cubre la abertura (11) para hacer posible la transferencia de calor. Así, mientras es vaporizado el vapor de agua que se genera con el agua que hierve en el recipiente (3) de agua que es vaporizado, puede ser condensado, la vasija (10) está dispuesta para ser mantenida caliente cuando la vasija (10) esté situada sobre el recipiente (3) de agua.

En una versión de esta forma de realización, el recipiente (3) de agua comprende más de un agujero (14) dispuesto sobre la tapa (13), haciendo posible el paso del vapor. Así, se permite que el vapor de agua que se genera con el agua que hierve en el recipiente (3) de agua que es vaporizado contacte con la base (12).

En una forma de realización de la presente invención, el recipiente (3) de agua comprende un soporte (15) que se extiende hacia arriba desde los lados de la tapa (13) y que sujeta la base (12) por los lados cuando la vasija (10) es situada sobre el recipiente (3) de agua. Así, cuando se desea que la vasija (10) sea llevada a otro lugar de servicio colocándola sobre el recipiente (3) de agua, se dispone que la vasija (10) quede sujeta de una manera equilibrada.

En una forma de realización de la presente invención, la plataforma (6) es situada para que quede dispuesta próxima a la cámara (5) de preparación y de la vasija (10) que están situadas una por encima de la otra sobre el cuerpo (2). Así, el recipiente (3) de agua situado sobre la plataforma (6) está dispuesto para que se mantenga lado con lado con la cámara (5) de preparación y con la vasija (10).

5 El recipiente (3) de agua comprende un asa (16) que permite su sujeción por parte del usuario levantándolo de la plataforma (6) y un orificio (17) que permite que el agua sea vertida cuando se desee para ser utilizada por separado con la finalidad de servir separándola de la plataforma (6). En consecuencia, el recipiente (3) de agua proporciona por un lado el agua que hay que calentar y transferir a la cámara (5) de preparación pero también para que se utilice para servir levantándola de la plataforma (6).

10 En una forma de realización de la presente invención, la máquina (1) de preparación de bebidas calientes comprende un calentador (8) de la vasija que permite que la bebida de la vasija (10) se mantenga caliente. Por consiguiente, se consigue que la bebida se mantenga caliente mientras permanece dentro de la vasija (10) antes de ser servida.

10 Por medio de la presente invención, se realiza una máquina (1) de preparación de bebidas calientes que proporciona un uso eficiente y una oportunidad de servicio.

15 Se debe entender que la presente invención no está limitada a las formas de realización divulgadas anteriormente y que una persona experta en la materia puede fácilmente introducir formas de realización diferentes. Estas formas deben ser consideradas como incluidas en el alcance de la protección postulada por las reivindicaciones de la presente invención.

20

25

30

REIVINDICACIONES

1.- Una máquina (1) de preparación de bebidas calientes que comprende

- un cuerpo (2),
- un recipiente (3) de agua en el cual se llena agua,
- 5 - un calentador (4) de agua que permite que el agua del recipiente (3) de agua sea calentada,
- una cámara (5) de preparación en la que es colocada la materia prima de la bebida que hay que preparar y a la que es transferida el agua calentada en el recipiente (3) de agua, en la que el proceso de preparación se lleva a cabo como resultado de la interacción de la materia prima y del agua de la bebida,
- 10 - una plataforma (6) sobre la que se sitúa el recipiente (3) de agua, haciendo posible que el recipiente (3) de agua sea separado del cuerpo (2) que hay que utilizar con fines de servicio,
- un conector (7) dispuesto sobre la plataforma (6) que posibilita la transferencia de energía al recipiente (3) de agua para calentar el agua dispuesta dentro del recipiente (3) de agua y
- 15 - un mecanismo (8) de transferencia que permite que el agua calentada del recipiente (3) de agua sea transferida a la cámara (5) de preparación mientras el recipiente (3) de agua está dispuesto sobre la plataforma (6)
- un alojamiento (9) dispuesto sobre el cuerpo (2), por debajo de la cámara (5) de preparación,
- una abertura (11) dispuesta sobre la superficie superior del recipiente (3) de agua que posibilita que el recipiente (3) de agua sea llenado de agua, y
- 20 - una vasija (10) cuya superficie superior está parcialmente abierta, que puede ser situada dentro de la carcasa (9),

caracterizada porque

25 la vasija (10) tiene una base (2) que tiene una forma que coincide con la abertura (11) de apoyo contra los lados de la abertura (11) mediante su asentamiento sobre la abertura (11) cuando se sitúa sobre el recipiente (3) de agua, y en la que la bebida preparada en la cámara (5) de preparación es transferida cuando está situada dentro del alojamiento (9).

2.- Una máquina (1) de preparación de bebidas calientes de acuerdo con la Reivindicación 1, **caracterizada por** comprender dos de dichas vasijas (10, 110).

30 3.- Una máquina (1) de preparación de bebidas calientes de acuerdo con la Reivindicación 1 o 2, **caracterizada por** una tapa (13) que cierra la abertura (11) para hacer posible la transferencia de calor.

4.- Una máquina (1) de preparación de bebidas calientes de acuerdo con la Reivindicación 3, **caracterizada por** más de un agujero (14) practicado sobre la tapa (13), que permiten el paso del vapor.

35 5.- Una máquina (1) de preparación de bebidas calientes de acuerdo con la Reivindicación 3 o 4, **caracterizada por** un soporte (15) que se extiende hacia arriba desde los lados de la tapa (13) y que sujeta la base (12) por sus lados cuando la vasija (10) es situada sobre el recipiente (3) de agua.

6.- Una máquina (1) de preparación de bebidas calientes de acuerdo con una cualquiera de las reivindicaciones anteriores, **caracterizada por** la cámara (5) de preparación y el alojamiento (9) que están situadas una encima del otro sobre el cuerpo (2) y la plataforma (6) situadas para que queden dispuestas próximas la vasija (10).

40 7.- Una máquina (1) de preparación de bebidas calientes de acuerdo con una cualquiera de las reivindicaciones anteriores, **caracterizada por** incorporar el recipiente (3) de agua un asa (16) que hace posible que sea agarrada por el usuario levantándola de la plataforma (6) y un orificio (17) que hace posible que el agua sea vertida cuando se desea para ser utilizada por separado con la finalidad de servir levantándolo de la plataforma (6).

45 8.- Una máquina (1) de preparación de bebidas calientes de acuerdo con una cualquiera de las reivindicaciones anteriores, **caracterizada por** un calentador (18) de vasija que permite que la bebida dispuesta en el interior de la vasija (10) se mantenga caliente.

Figura 1

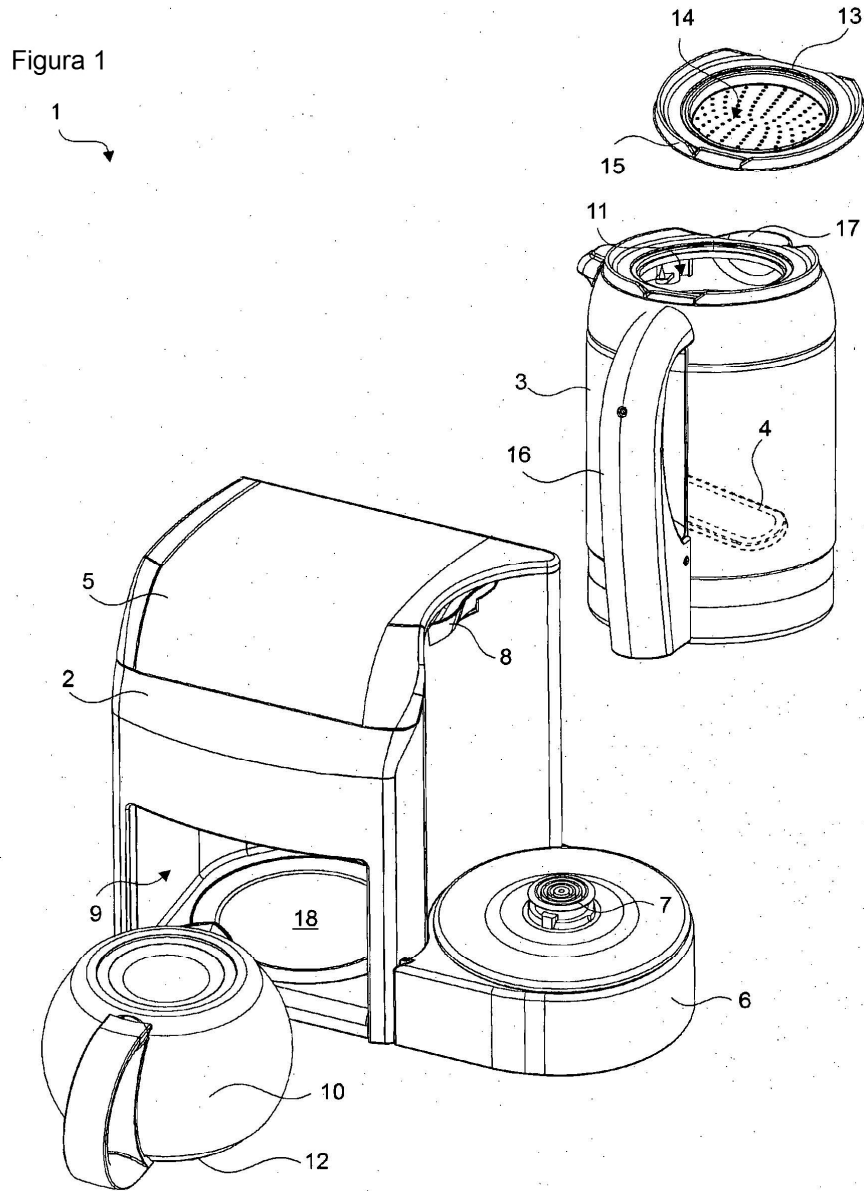


Figura 2

