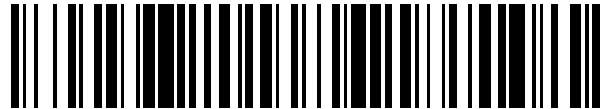


19



OFICINA ESPAÑOLA DE  
PATENTES Y MARCAS

ESPAÑA



11 Número de publicación: **2 555 356**

21 Número de solicitud: 201430971

51 Int. Cl.:

**A01C 7/20** (2006.01)

12

PATENTE DE INVENCION

B1

22 Fecha de presentación:

**26.06.2014**

43 Fecha de publicación de la solicitud:

**30.12.2015**

Fecha de la concesión:

**12.07.2016**

45 Fecha de publicación de la concesión:

**19.07.2016**

73 Titular/es:

**LARROSA ARNAL, S.L. (100.0%)  
Carretera Cariñena s/n  
50130 Belchite (Zaragoza) ES**

72 Inventor/es:

**ARNAL ÁLVAREZ, Miguel y  
ARNAL POLO, Daniel**

54 Título: **Sembradora de cereales a chorrillo mecánica con chasis en arco, ranurado y extensible**

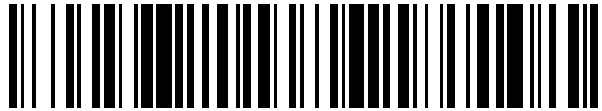
**ES 2 555 356 B1**

19



OFICINA ESPAÑOLA DE  
PATENTES Y MARCAS

ESPAÑA



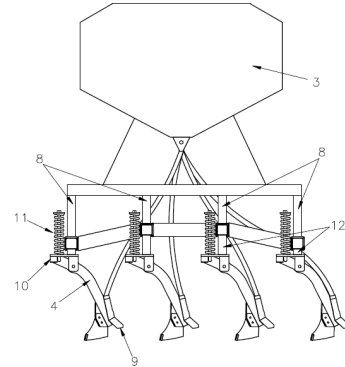
11 Número de publicación: **2 555 356**

21 Número de solicitud: 201430971

57 Resúmen:

Sembradora de cereales a chorrillo con dosificación mecánica, de las del tipo que las semillas caen desde la tolva (3) al surco por gravedad, y de las que son susceptibles de ser desplegadas horizontalmente, que se caracteriza porque comprende un chasis que hace que esta sembradora sea más ligera y competitiva, el cual está compuesto por unos largueros (1A, 1B), de tubo estructural, que van unidos entre sí por medio de unas piezas de unión (2), formando una estructura soldada. Estos largueros (1A, 1B) van dispuestos paralelamente entre sí y están colocados en dos planos horizontales, en diferentes alturas. Y esta diferencia entre los planos horizontales donde se encuentran situados los largueros (1A) delanteros y traseros y los largueros (1B) centrales hace que la sección transversal de dichos largueros (1A, 1B) quede en forma de arco. Dichos largueros (1A, 1B) son de 3 metros de largos y comprenden unas ranuras (7) en los extremos, en la cara inferior, que permiten que pasen los soportes (12) de los elementos de siembra (4) que van situados en las extensiones telescópicas (5), cuando éstas se pliegan para el transporte. Dicha sembradora también se caracteriza porque comprende unos elementos de siembra o abresurcos (4) que van provistos de una salida de semilla (9), que nos garantiza que dichas semillas nunca caerán demasiado profundas, aunque el suelo esté ondulado, o sea muy ligero y de fácil penetración. Dichos elementos de siembra (4) también se caracterizan porque comprenden unos amortiguadores de caucho (10) que amortiguan los impactos que producen dichos elementos de siembra o abresurcos (4), cuando éstos trabajan sobre terrenos duros con piedras u obstáculos.

FIGURA 7



ES 2 555 356 B1

**SEMBRADORA DE CEREALES A CHORRILLO MECÁNICA CON CHASIS EN ARCO,  
RANURADO Y EXTENSIBLE**

**DESCRIPCIÓN**

5

**OBJETO DE LA INVENCION:**

La presente invención se encuadra en el sector de la maquinaria agrícola y, concretamente, se refiere a una máquina sembradora de cereales a chorrillo con dosificación mecánica, de las del tipo que las semillas caen desde la tolva al surco de la tierra por gravedad, y de las que son susceptibles de ser desplegadas horizontalmente, que se diferencia por estar construida sobre un chasis en forma de arco y ranurado, que resulta más ligero y resistente que los actuales.

Dicha sembradora también comprende unos elementos de siembra o abresurcos, que se diferencian de los actuales porque llevan un sistema para enterrar la semilla que evita que ésta se meta demasiada honda en la tierra. Y también contiene otro hecho diferenciador, y éste consiste en que cada uno de sus elementos de siembra o abresurcos lleva un amortiguador de caucho que evita los impactos que producen dichos abresurcos al sembrar en terrenos duros o con piedras.

**ANTECEDENTES DE LA INVENCION:**

Actualmente, las sembradoras de cereales a chorrillo con dosificación mecánica, de las del tipo que las semillas caen desde la tolva al surco de la tierra por gravedad, y de las que son susceptibles de ser desplegadas horizontalmente, se construyen sobre chasis que están compuestos por largueros de tubos estructurales de diferentes medidas y secciones. Estos largueros son los encargados de sostener, por encima de ellos, a la tolva de las semillas; y, por debajo de ellos, a los elementos de siembra o abresurcos en la tierra.

30

Dichos largueros siempre van colocados en forma paralela entre sí y van siempre situados en un mismo plano horizontal. Y, además, tienen que ser lo suficientemente fuertes para sostener a la tolva de las semillas y para que no se flexionen ni se doblen cuando la

máquina siembra en terrenos cuya superficie no es plana, sino curvada, puesto que si flexionan o se doblan, la tolva que va acoplada encima de ellos acaba agrietándose. Y para evitar que esto ocurra, dichos largueros son de secciones grandes y muy pesados, resultando el chasis que conforman muy pesado, y consecuentemente también es pesada la sembradora, con lo que necesitamos un tractor más potente para poder llevar a dicha sembradora.

La forma actual de construir los chasis de las sembradoras con los largueros en un mismo plano horizontal, y sin ranuras, resulta menos ventajosa que con la nueva forma aquí presentada, porque lleva más material y, además, la máquina resulta más pesada, y esa diferencia de peso la hace menos competitiva, puesto que se necesita más fuerza tanto a la hora de transportarla como a la hora de trabajar con ella, con el consiguiente aumento de consumo energético y de contaminación.

Toda esta problemática se evita con el nuevo chasis en forma de arco y ranurado incorporado en la nueva sembradora aquí presentada, pues al estar los largueros que conforman el chasis unidos entre sí, en forma de arco, y situados en planos horizontales en diferentes alturas, siendo estos largueros más ligeros y de secciones más pequeñas, hemos comprobado que se consigue más rigidez y resistencia que con largueros más pesados de secciones más grandes, pero situados en un mismo plano horizontal, con lo que la máquina resulta más ligera y más competitiva.

En la actualidad, las sembradoras de cereales a chorrillo con dosificación mecánica, de las del tipo que las semillas caen desde la tolva al surco de la tierra por gravedad, de las que incorporan elementos de siembra o abresurcos del tipo denominado "de reja", llevan en dichos elementos de siembra o abresurcos unas salidas para dejar caer las semillas, de tal forma que estas semillas caen al fondo de los surcos verticalmente y justo detrás del elemento abresurcos. Dicho de otra forma, si el elemento abresurco se clava en la tierra, por ejemplo, 7 cm., la semilla quedará a 7 cm. de profundidad (la profundidad idónea para las semillas de cereal oscila entre 2 y 4 cm.) Pero esta forma de depositar las semillas presenta un problema importante, sobre todo en campos agrícolas cuyas superficie no está completamente plana, sino que presenta ondulaciones o irregularidades, o bien en campos que además de presentar ondulaciones o irregularidades, tienen la tierra muy ligera, suave y

fácil de penetrar, ya que hay elementos abresurcos que no se puede evitar que se claven en la tierra mucho más de lo deseado y, consecuentemente, la semilla que depositan estos elementos abresurcos queda demasiado profunda, con lo que corre el riesgo de no nacer y perderse.

5

Esta problemática se soluciona con la nueva salida de semillas que llevan los elementos abresurcos de la nueva sembradora aquí presentada, ya que esta nueva salida de semillas impide que la semilla se meta honda, aunque dichos elementos se claven en la tierra más de lo deseado.

10

Actualmente, las sembradoras de cereales a chorrillo con dosificación mecánica, de las del tipo que las semillas caen desde la tolva al surco de la tierra por gravedad y de las que incorporan elementos de siembra o abresurcos del tipo denominado "de reja", llevan en dichos elementos de siembra unos muelles que permiten que estos elementos puedan retirarse hacia atrás cuando hacen tope con alguna piedra u otro obstáculo que haya en la tierra. Y una vez que lo superan, estos elementos de siembra vuelven a su posición inicial con mucha energía, que dichos muelles les transmiten, produciendo un gran impacto que resulta muy perjudicial para todo el mecanismo que llevan dichos elementos de siembra y haciendo que dicho mecanismo se deteriore muy rápidamente. Y también resulta muy molesto el ruido que producen, sobre todo, en campos con muchas piedras, en los que el ruido se hace casi insoportable.

15

20

Toda esta problemática se soluciona con un amortiguador de caucho que se ha instalado en todos y cada uno de los elementos de siembra de la nueva sembradora aquí presentada, y que amortigua ese gran impacto y toda la problemática que produce dicho impacto.

25

### **DESCRIPCIÓN DE LA INVENCION:**

La presente invención se refiere a una máquina sembradora de cereales a chorrillo, con dosificación mecánica, de las del tipo que las semillas caen desde la tolva al surco de la tierra por gravedad, y de las que son susceptibles de ser desplegadas horizontalmente, que se diferencia por estar montada sobre un chasis innovador con forma de arco y ranurado, que está compuesto por unos largueros. Estos largueros están fabricados de tubo

30

estructural y están unidos entre sí por medio de unas piezas que van soldadas desde unos largueros a otros, quedando todos unidos, formando una estructura soldada. Dichos largueros de tubo estructural van dispuestos paralelamente entre sí, en dos planos horizontales situados en diferentes alturas, de tal forma que los largueros del exterior del chasis van en un plano horizontal más bajo que los largueros centrales, los cuales van en otro plano horizontal más alto. Y esta diferencia de altura entre los largueros del exterior y los largueros centrales hace que el chasis que forman entre todos los largueros unidos entre sí sea más rígido y resistente.

Este chasis en forma de arco y ranurado sostiene, por encima de él, a la tolva de las semillas; y, por debajo, a los elementos de siembra. Dicho chasis en forma de arco y ranurado tiene en sus extremos unas extensiones telescópicas, que están construidas de tubo estructural, y cuya medida de sección coincide con el interior del hueco de los tubos estructurales de los largueros que forman el chasis en forma de arco y ranurado. Estas extensiones telescópicas se meten por el interior de los tubos estructurales de los largueros que conforman el chasis, entrando y saliendo, y desplazándose por el interior de estos tubos por medio de unos cilindros hidráulicos. En concreto, dichas extensiones se meten dentro de los tubos estructurales de los largueros, reduciendo el ancho de la máquina para circular a una medida inferior a 3.05 metros. Y estas mismas extensiones salen del interior de los tubos estructurales de los largueros, aumentando el ancho de la máquina para sembrar a una medida superior a 4 metros.

Los tubos estructurales de los largueros que conforman el chasis en forma de arco tienen una longitud que es, aproximadamente, igual al ancho de la sembradora cuando ésta está encogida, es decir, 3 metros. Dichos tubos estructurales de los largueros tienen en los extremos, en su cara inferior, unas ranuras que permiten que pasen los soportes de los elementos de siembra que van situados en las extensiones telescópicas cuando éstas se meten dentro de los tubos estructurales de los largueros para encoger el ancho de la máquina. También estos tubos estructurales de los largueros llevan, por encima, -es decir, en su cara superior- unos pequeños pilares soldados que son los encargados de soportar a la tolva de las semillas.

Otra novedad que contiene la máquina aquí presentada es la salida de semillas que llevan los elementos de siembra o abresurcos por medio de la cual depositan la semilla en el surco de la tierra, y esa salida hace que se retrase la caída de dicha semilla. Este retraso en la caída da el suficiente tiempo para que después de pasar los elementos de siembra, y de que éstos abran un surco en la tierra, parte de dicho surco se cierre por el efecto de desplome de los laterales de dicho surco, dando tiempo a que esto ocurra. Y, por tanto, la semilla ya no cae en el fondo del surco sino que queda situada más arriba, lo cual se consigue al llevar los elementos de siembra la salida de las semillas por medio de una pieza que va inclinada hacia atrás en su tramo final. Y dicha salida inclinada deposita las semillas después de que ya se haya cerrado en parte el surco, y evitando que dicha semilla quede situada en el fondo de dicho surco.

Otra innovación que contiene la sembradora aquí descrita es que lleva en todos y en cada uno de los elementos de siembra un amortiguador de caucho que amortigua el impacto que producen dichos elementos de siembra cuando hacen tope con alguna piedra u otro obstáculo que haya en la tierra. Este amortiguador va situado en la parte superior de dichos elementos de siembra y evita el impacto que produce el elemento de siembra cuando éste retorna a su posición inicial, obligado por el muelle de protección, después de haber superado el obstáculo que había en la tierra.

#### **DESCRIPCIÓN DE LOS DIBUJOS:**

Para complementar la descripción que aquí se está realizando de la invención, y con el objeto de ayudar a una mejor comprensión del diseño que caracteriza a la máquina sembradora aquí expuesta, se acompaña, como parte integrante de dicha descripción, un juego de dibujos esquemáticos en donde, con carácter meramente ilustrativo y no limitativo, y no siendo de una exactitud fiel y determinante, se ha representado lo siguiente:

Figura 1.- Muestra una vista en perspectiva del chasis en arco y ranurado sin las extensiones telescópicas y un detalle ampliado de una de las ranuras que van en todos los extremos de los largueros.

Figura 2.- Muestra una vista en alzado lateral de la sección del chasis en arco con los elementos de siembra o abresurcos.

5 Figura 3.- Muestra una vista en planta del chasis en arco y ranurado con las extensiones telescópicas extendidas, los cilindros hidráulicos que las desplazan y los elementos de siembra o abresurcos.

10 Figura 4.- Muestra una vista en planta del chasis en arco y ranurado con las extensiones telescópicas encogidas y todos los elementos de siembra o abresurcos encajados.

15 Figura 5.- Muestra una vista desde debajo de un extremo del chasis en donde vemos las extensiones estiradas y las ranuras que van en los extremos de los largueros; y hemos sombreado las zonas donde van soldados los soportes de los elementos de siembra o abresurcos.

Figura 6.- Muestra una vista desde debajo del mismo extremo del chasis en donde vemos las extensiones encogidas, las ranuras que van en los extremos de los largueros y cómo quedan encajados en ellas los soportes de los elementos de siembra o abresurcos.

20 Figura 7.- Muestra una vista en alzado lateral de la sección de la sembradora donde vemos los elementos de siembra o abresurcos debajo del chasis. Y vemos la tolva de las semillas apoyada sobre los pequeños pilares encima del chasis.

25 Figura 8.- Muestra una vista en alzado lateral de uno de los elementos de siembra o abresurcos con su salida de semillas inclinada hacia atrás y el amortiguador de caucho. Y el detalle de la sección de un tubo estructural con la ranura y el soporte del elemento de siembra pasando por dicha ranura.

### **DESCRIPCIÓN DE UN EJEMPLO DE REALIZACIÓN DE LA INVENCION:**

30 Listado de las Referencias con las nomenclaturas de los componentes mostrados en las Figuras 1, 2, 3, 4, 5, 6, 7 y 8 del ejemplo de realización de la sembradora de cereales a chorrillo mecánica con chasis en arco, ranurado y extensible:



- 1A, 1B.- Largueros de tubo estructural
- 2.- Piezas de unión de los largueros
- 3.- Tolva para las semillas
- 5 4.- Elemento de siembra o abresurcos
- 5.- Extensiones telescópicas
- 6.- Cilindro hidráulico
- 7.- Ranura en los extremos de los largueros
- 8.- Pequeños pilares para sujetar la tolva de las semillas
- 10 9.- Salida de las semillas
- 10.- Amortiguador de caucho
11. Muelle de protección del elemento de siembra
12. Soporte del elemento de siembra o abresurcos

15 Con la ayuda de las Figuras 1, 2, 3, 4, 5, 6, 7 y 8, se describe el ejemplo de realización de la invención aquí presentada, el cual se refiere a una máquina sembradora de cereales a chorrillo con dosificación mecánica de las del tipo que las semillas caen desde la tolva de las semillas (3) al surco de la tierra por gravedad, y de las que son susceptibles de ser desplegadas horizontalmente, que se diferencia por estar montada sobre un chasis

20 novedoso en forma de arco y ranurado (según se ve en la Figura 1), que está compuesto por unos largueros de tubo estructural (1A, 1B). Dichos largueros de tubos estructural (1A, 1B) están unidos entre sí por medio de unas piezas (2) que van soldadas desde unos largueros (1A, 1B) a otros, quedando todos unidos, formando una estructura soldada. Estos largueros (1A, 1B) van dispuestos paralelamente entre sí, en dos planos horizontales, en

25 diferentes alturas, de tal forma que los largueros (1A) del exterior del chasis van en un plano horizontal más bajo que los largueros (1B) centrales, los cuales van en otro plano horizontal más alto. Y esta diferencia de altura entre los largueros (1A) del exterior y los largueros (1B) centrales hace que el chasis que forman entre todos los largueros (1A, 1B) unidos entre sí tenga forma de arco.

30

Este chasis en forma de arco y ranurado sostiene por encima de él a la tolva de las semillas (3); y, por debajo de él, a los elementos de siembra (4). Dicho chasis en forma de arco y ranurado tiene en sus extremos unas extensiones telescópicas (5), que están construidas de

tubo estructural, y cuya medida de sección coincide con el interior del hueco de los tubos estructurales de los largueros (1A, 1B) que forman el chasis en forma de arco ranurado. Estas extensiones telescópicas (5) se meten por el interior de los tubos estructurales de los largueros (1A, 1B), entrando y saliendo, y desplazándose por el interior de estos largueros (1A, 1B), por medio de unos cilindros hidráulicos (6). Así, cuando dichas extensiones telescópicas (5) se meten dentro de los largueros (1A, 1B), se reduce el ancho de la máquina para el transporte, a una medida inferior a 3.05 metros. Y cuando estas extensiones (5) salen de los largueros (1A, 1B), se aumenta el ancho de la máquina, para sembrar a una medida superior a 4 metros.

Los largueros de tubos estructurales (1A, 1B) que conforman el chasis en forma de arco y ranurado tienen una longitud que es, aproximadamente, igual al ancho de la sembradora cuando ésta está encogida, es decir, 3 metros. Dichos largueros (1A, 1B) tienen en los extremos, en su cara, inferior, unas ranuras (7) que permiten que pasen por ellas los soportes (12) de los elementos de siembra (4) que van situados en las extensiones telescópicas (5), cuando dichas extensiones (5) se meten dentro de los largueros (1A, 1B) para encoger el ancho de la máquina.

Los largueros (1A, 1B) llevan por encima —es decir, en su cara superior— unos pequeños pilares (8) soldados que soportan a la tolva de las semillas (3).

Otra innovación que contiene el ejemplo de realización de la sembradora aquí presentada es la salida de semillas (9) que llevan los elementos de siembra o abresurcos (4), por medio de la cual depositan la semilla en el surco de la tierra. Esa salida (9) tiene un diseño inclinado que hace que se retrase la caída de dichas semillas. Esta salida (9) es una pieza hueca, por cuyo interior salen las semillas y que va colocada detrás de los elementos abresurcos (4), con una inclinación de entre 30° y 80° en relación a la línea horizontal; y tiene una longitud entre 5 y 15 cm.

Otra novedad que contiene el ejemplo de realización de la sembradora aquí descrita es que lleva en todos los elementos de siembra (4) un amortiguador de caucho (10), que va colocado en la parte superior de dichos elementos de siembra (4) y que amortiguan el impacto que produce dicho elemento de siembra (4) cuando retorna a su posición obligado

enérgicamente por el muelle (11) de protección, después de haber superado algún obstáculo.

**REIVINDICACIONES**

1. Sembradora de cereales a chorrillo mecánica con chasis en arco, ranurado y extensible, de las del tipo que las semillas caen desde la tolva (3) al surco de la tierra por gravedad, sin  
5 ayuda de aire impulsado, y de las que se emplean para sembrar principalmente trigo, cebada, avena, veza, alfalfa, etc., y que depositan las semillas en la tierra con un chorro de flujo continuo, denominadas sembradoras a chorrillo, y que también se identifican porque sus dosificadores de semilla no son del sistema llamado monograno, y que además es de las del tipo que son susceptibles de ser desplegadas horizontalmente por medio de sistema  
10 telescópico, **caracterizada por** que comprende un chasis en forma de arco y ranurado, compuesto por unos largueros (1A, 1B) de tubo estructural. Dichos largueros (1A, 1B) están unidos entre sí por medio de unas piezas (2) de unión que van soldadas de unos largueros (1A, 1B) a otros, quedando todos unidos y formando una estructura rígida y soldada. Estos largueros (1A, 1B) van dispuestos paralelamente entre sí, y están colocados en dos planos  
15 horizontales, en diferentes alturas, de tal forma que los largueros (1A) de delante y de detrás van situados en un plano horizontal más bajo que los largueros (1B) centrales, los cuales van en otro plano horizontal más alto. Dichos largueros (1A, 1B) son de una longitud aproximada a 3 metros, y tienen en sus extremos, en la cara inferior, unas ranuras (7) que permiten que encajen en ellas los soportes (12) de los elementos de siembra o abresurcos  
20 (4) que van situados en las extensiones telescópicas (5), cuando dichas extensiones (5) se pliegan para el transporte.

2. Sembradora de cereales según la Reivindicación 1 que contiene unos elementos de siembra o abresurcos (4), **caracterizados por** que comprenden una salida de semillas (9),  
25 la cual es una pieza hueca por cuyo interior salen las semillas y que va colocada detrás de dicho elemento abresurcos (4), con una inclinación de entre 30° y 80°, en relación a la línea horizontal; y dicha salida de semillas (9) tiene una longitud entre 5 y 15 cm.

3. Sembradora de cereales según la Reivindicación 2 **caracterizada por** que comprende  
30 unos amortiguadores de caucho (10), que van colocados en todos los elementos de siembra o abresurcos (4). Dichos amortiguadores de caucho (10) van situados en la parte superior de los elementos de siembra o abresurcos (4) y amortiguan el impacto que produce dicho elemento de siembra (4) cuando retorna a su posición inicial, después de haber superado

algún obstáculo de los que hay en la tierra y obligado enérgicamente por el muelle (11) de protección del elemento de siembra.

FIGURA 1

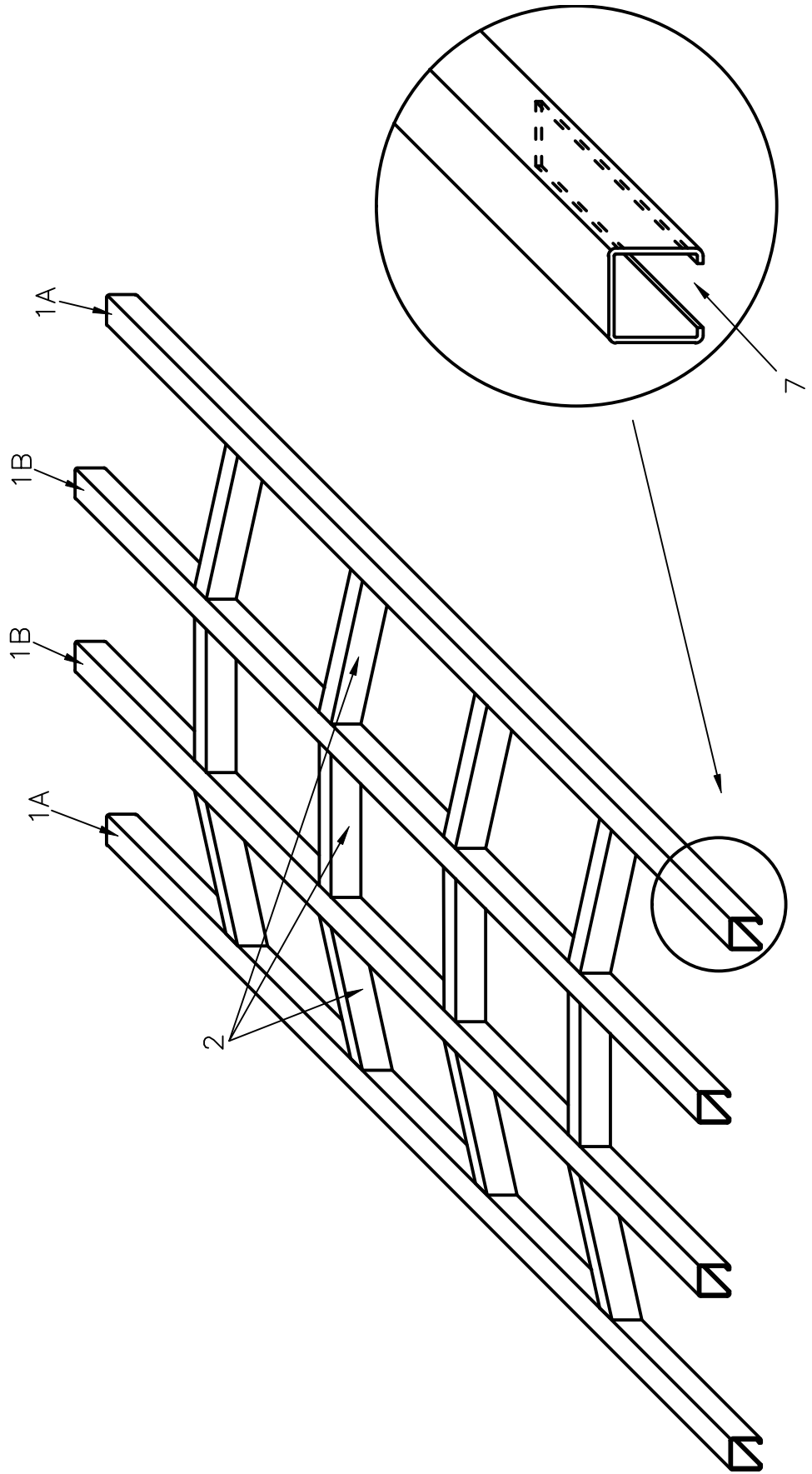


FIGURA 2

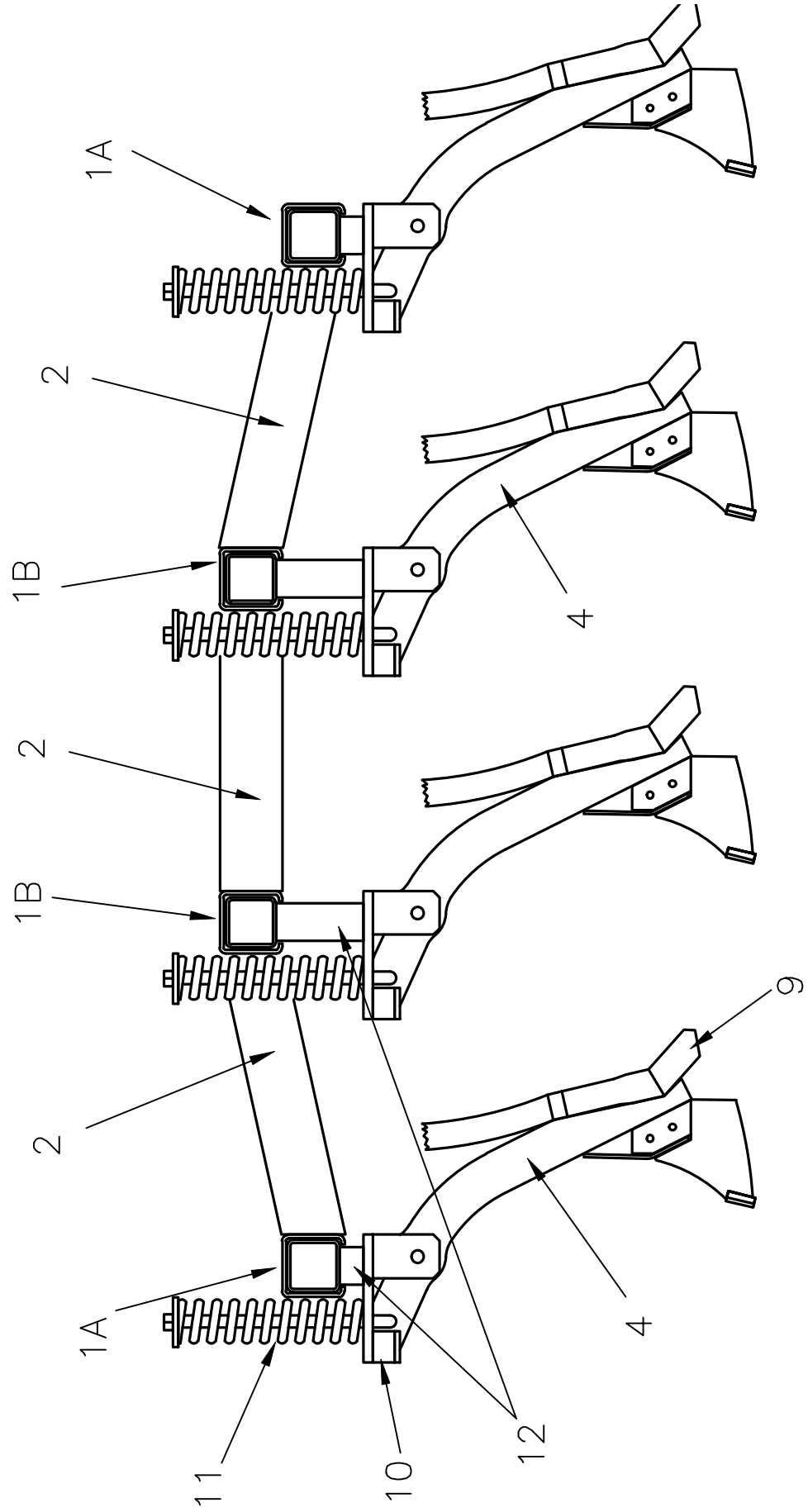


FIGURA 3

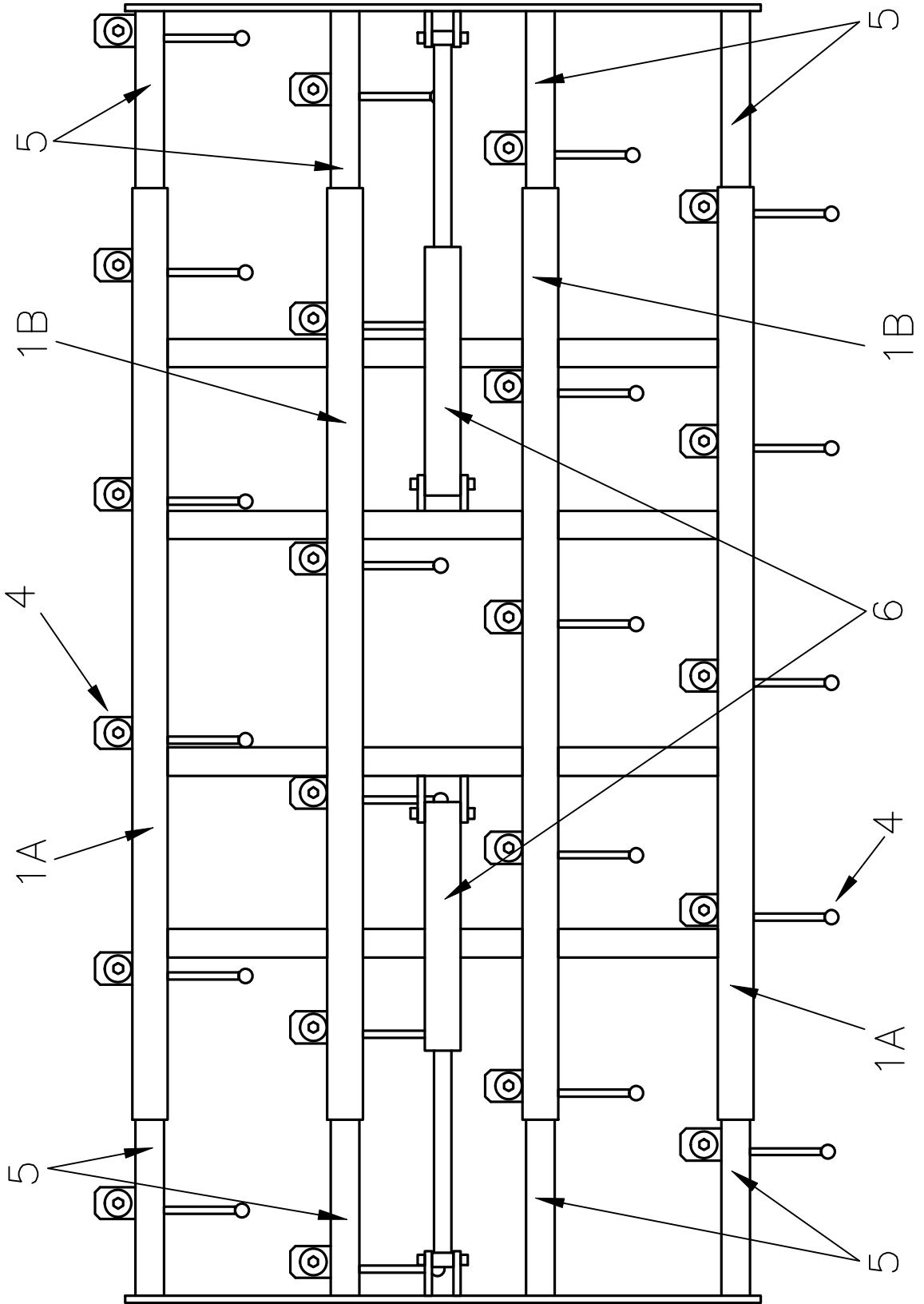




FIGURA 4

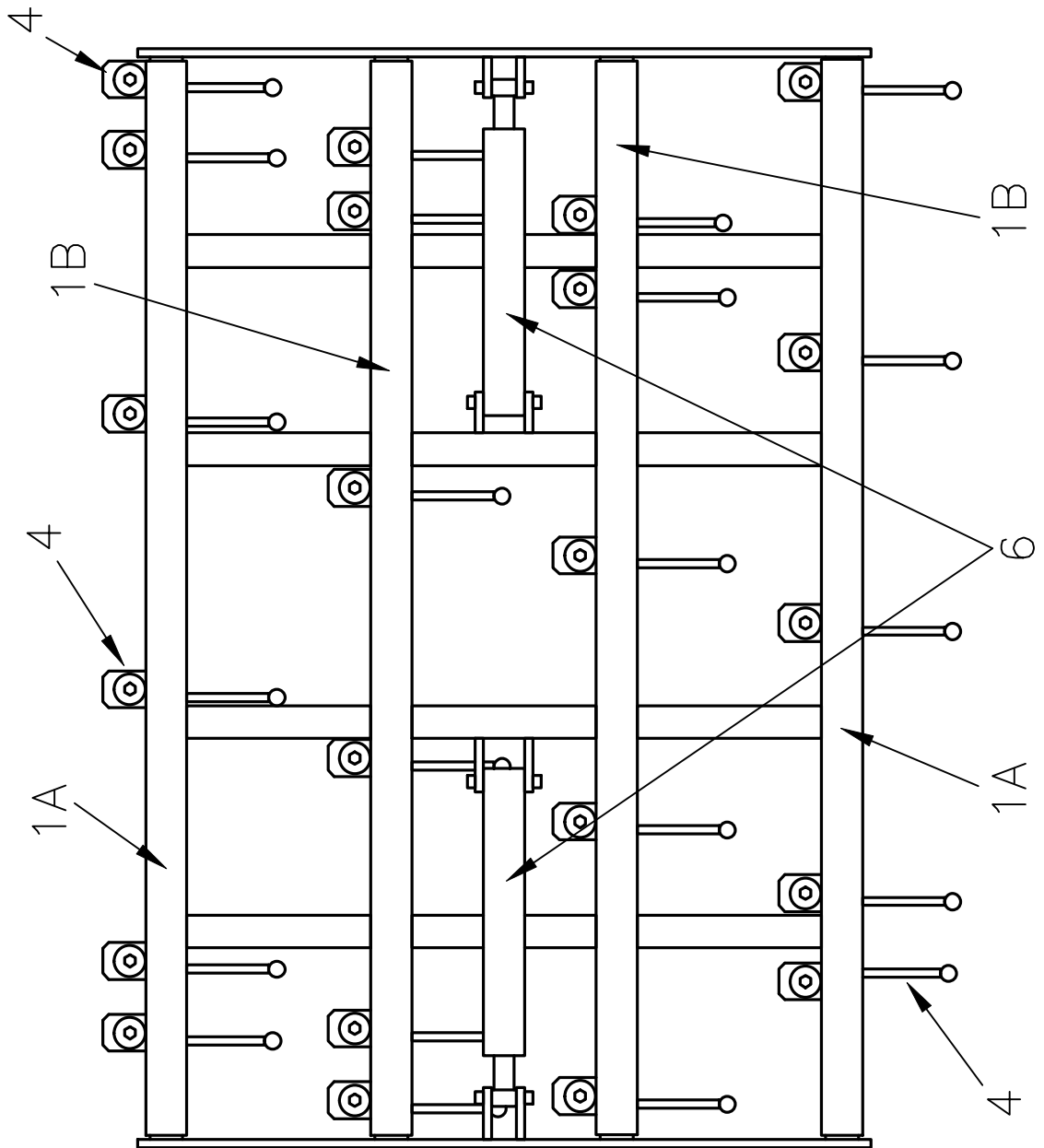


FIGURA 5

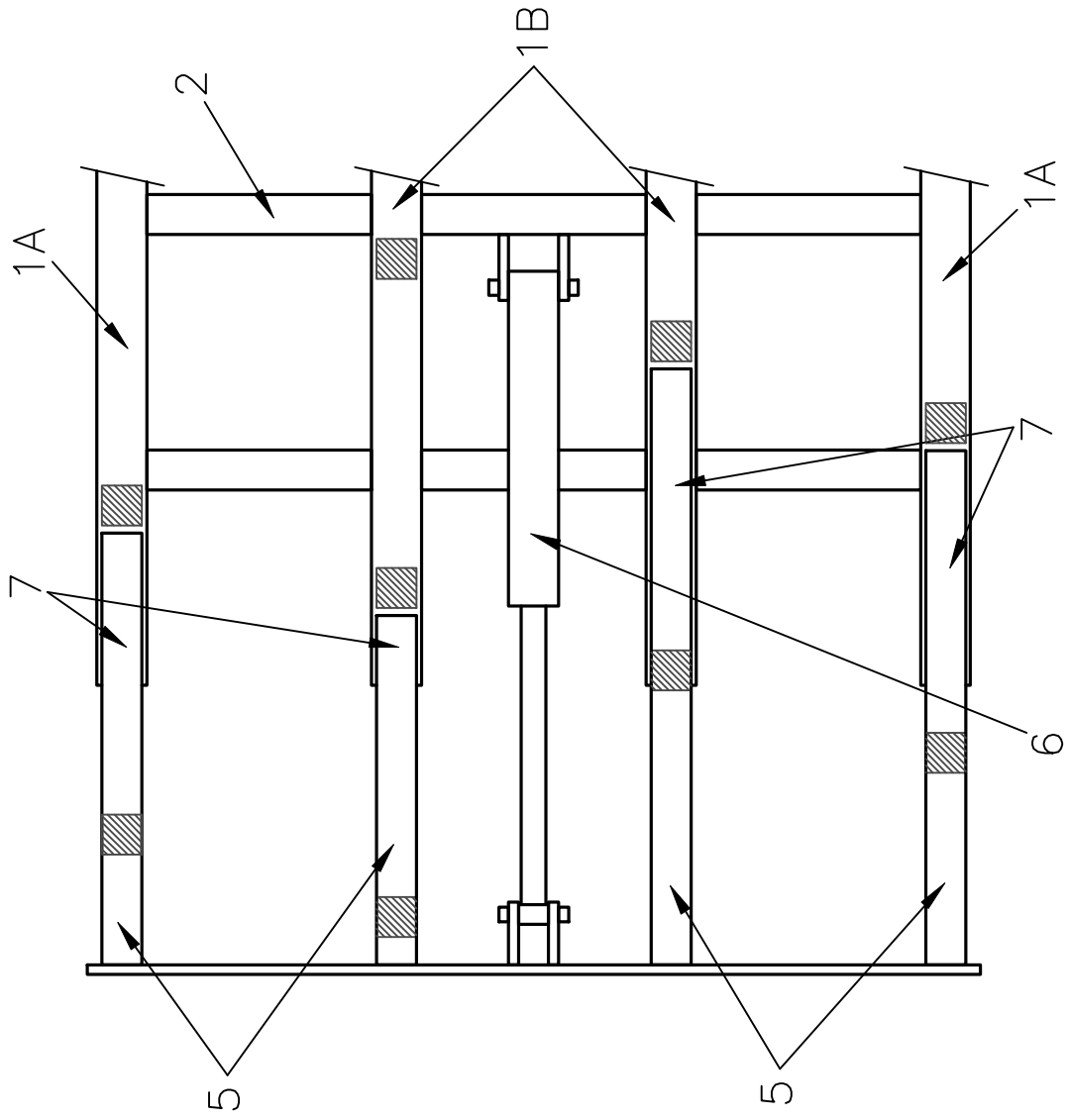


FIGURA 6

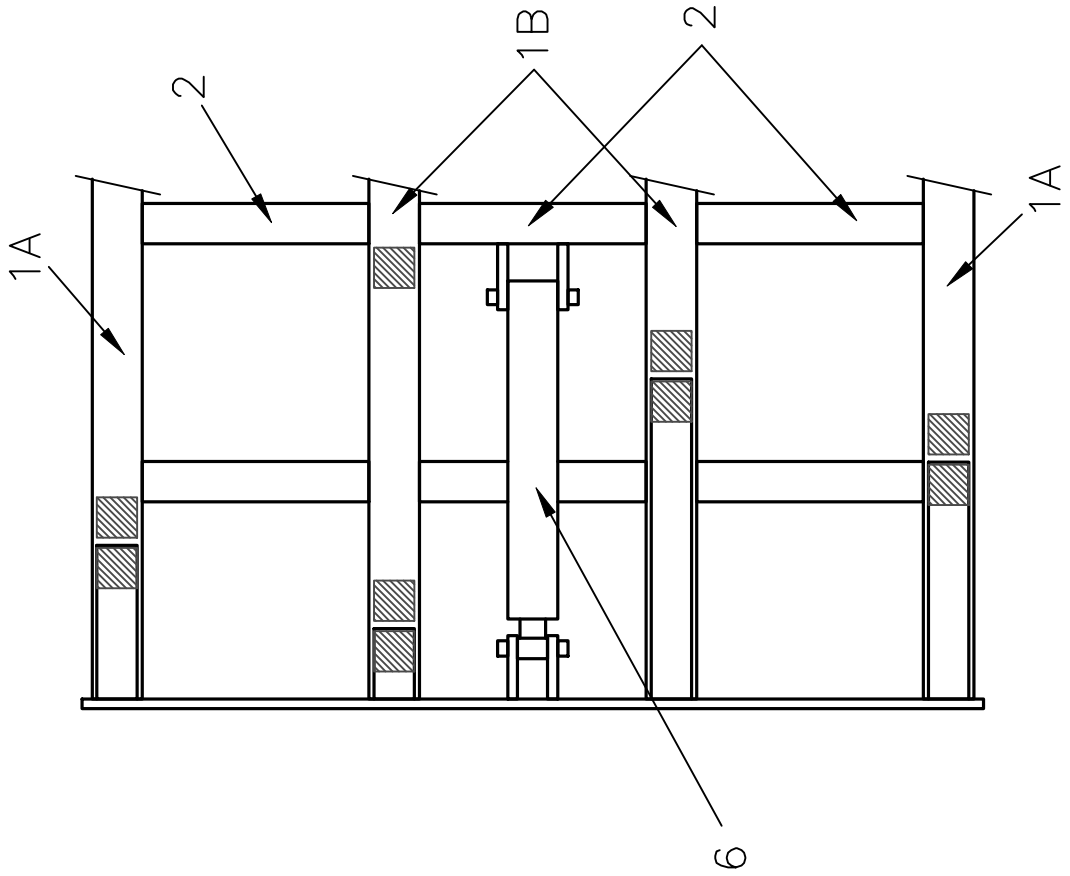


FIGURA 7

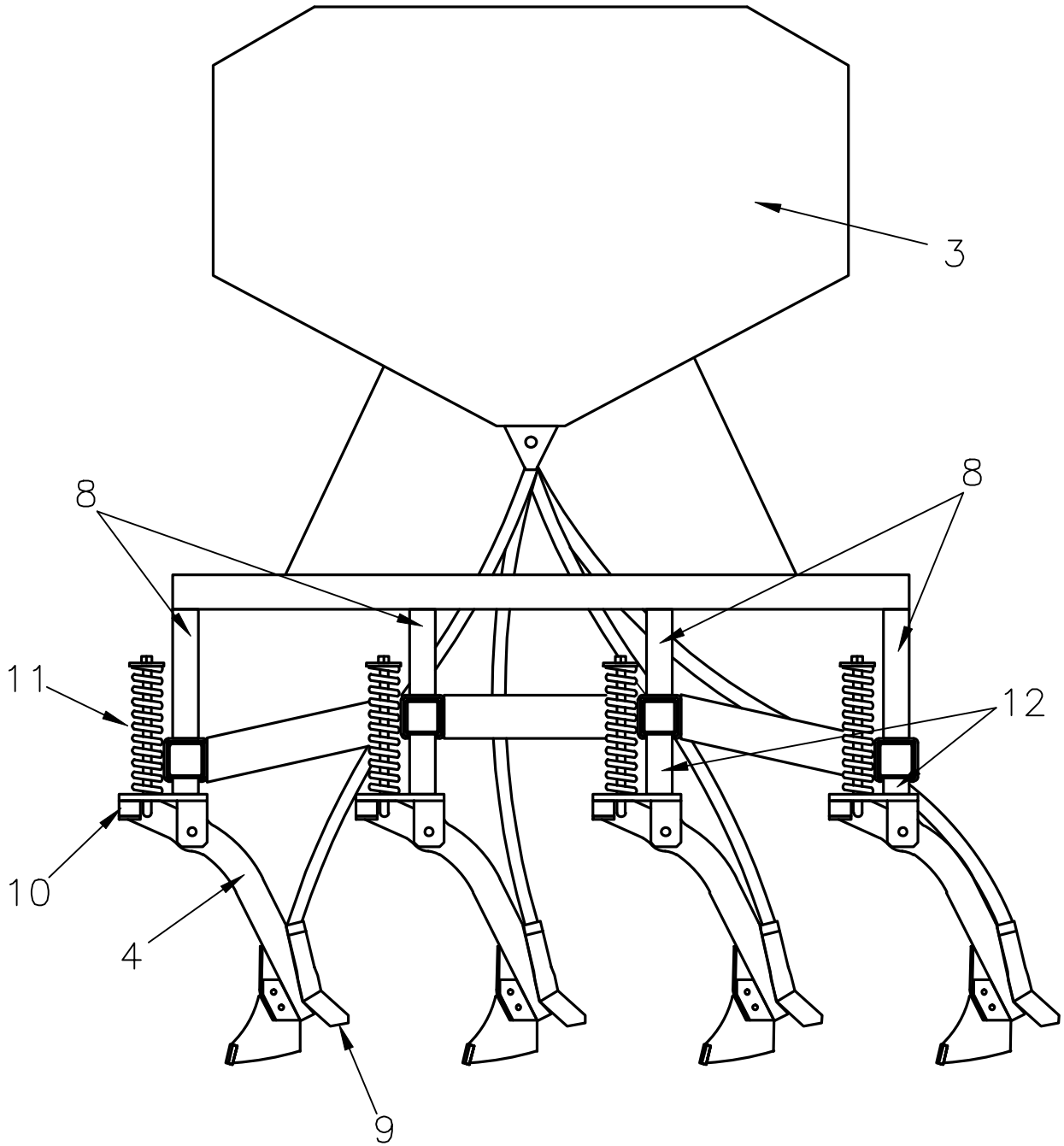
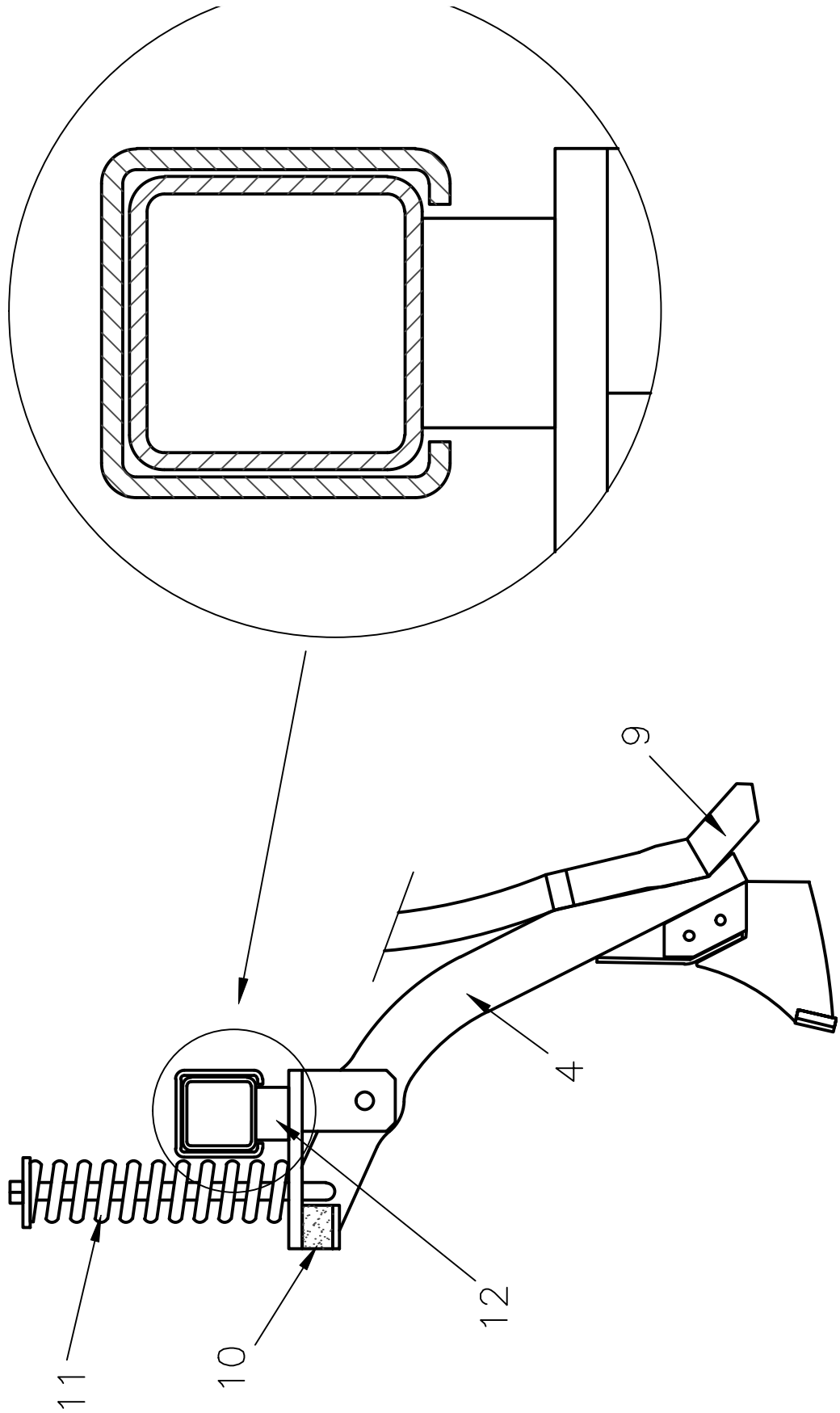


FIGURA 8





②<sup>1</sup> N.º solicitud: 201430971

②<sup>2</sup> Fecha de presentación de la solicitud: 26.06.2014

③<sup>2</sup> Fecha de prioridad:

INFORME SOBRE EL ESTADO DE LA TECNICA

⑤<sup>1</sup> Int. Cl.: **A01C7/20** (2006.01)

DOCUMENTOS RELEVANTES

Categoría	⑤ <sup>6</sup> Documentos citados	Reivindicaciones afectadas
A	ES 2466990 A1 (MAQUINARIA AGRICOLA SOL S L) 11/06/2014, párrafos [0032 - 0037]; figuras.	1-3
A	ES 2366985T T3 (KUHN SA) 27/10/2011, página 3, línea 3 - página 4, línea 43; figuras.	1-3
A	GB 778485 A (JOHN ANDREW RIDDELL) 10/07/1957, todo el documento.	1-3
A	CN 1513289 A (BAI HUIDE) 21/07/2004, Resumen de la base de datos EPODOC. Recuperado de EPOQUE; figuras.	1-3
A	US 4216730 A (NOBLE BILLY M) 12/08/1980, columna 2, línea 45 - columna 3, línea 19; figuras.	1-3

Categoría de los documentos citados

X: de particular relevancia

Y: de particular relevancia combinado con otro/s de la misma categoría

A: refleja el estado de la técnica

O: referido a divulgación no escrita

P: publicado entre la fecha de prioridad y la de presentación de la solicitud

E: documento anterior, pero publicado después de la fecha de presentación de la solicitud

**El presente informe ha sido realizado**

para todas las reivindicaciones

para las reivindicaciones nº:

Fecha de realización del informe  
26.10.2015

Examinador  
G.Villaruel Alvaro

Página  
1/4

Documentación mínima buscada (sistema de clasificación seguido de los símbolos de clasificación)

A01C

Bases de datos electrónicas consultadas durante la búsqueda (nombre de la base de datos y, si es posible, términos de búsqueda utilizados)

INVENES, EPODOC

Fecha de Realización de la Opinión Escrita: 26.10.2015

**Declaración**

<b>Novedad (Art. 6.1 LP 11/1986)</b>	Reivindicaciones 1-3	<b>SI</b>
	Reivindicaciones	<b>NO</b>
<b>Actividad inventiva (Art. 8.1 LP11/1986)</b>	Reivindicaciones 1-3	<b>SI</b>
	Reivindicaciones	<b>NO</b>

Se considera que la solicitud cumple con el requisito de aplicación industrial. Este requisito fue evaluado durante la fase de examen formal y técnico de la solicitud (Artículo 31.2 Ley 11/1986).

**Base de la Opinión.-**

La presente opinión se ha realizado sobre la base de la solicitud de patente tal y como se publica.



**1. Documentos considerados.-**

A continuación se relacionan los documentos pertenecientes al estado de la técnica tomados en consideración para la realización de esta opinión.

Documento	Número Publicación o Identificación	Fecha Publicación
D01	ES 2466990 A1 (MAQUINARIA AGRICOLA SOL S L)	11.06.2014
D02	ES 2366985T T3 (KUHN SA)	27.10.2011
D03	GB 778485 A (JOHN ANDREW RIDDELL)	10.07.1957
D04	CN 1513289 A (BAI HUIDE)	21.07.2004
D05	US 4216730 A (NOBLE BILLY M)	12.08.1980

**2. Declaración motivada según los artículos 29.6 y 29.7 del Reglamento de ejecución de la Ley 11/1986, de 20 de marzo, de Patentes sobre la novedad y la actividad inventiva; citas y explicaciones en apoyo de esta declaración**

En el informe del estado de la técnica se citan documentos (D01 a D05) relativos al objeto de la solicitud, esto es, chasis de sembradoras de cereales, no encontrando en ellos un chasis con forma de arco, ranurado y con largueros unidos entre sí por piezas soldadas, estando dichos largueros paralelos entre sí, y colocados en dos planos horizontales a diferentes alturas como se indica en la primera reivindicación de la solicitud.

Por ejemplo el documento D01 se refiere a un bastidor para sembradora de cereales del tipo de las que las semillas son distribuidas desde la tolva hasta el surco por gravedad y a una sembradora de cereales que incluye dicho bastidor que permite modificar la anchura de trabajo de la máquina garantizando al mismo tiempo una anchura adecuada para el transporte por carretera. En el chasis (2a,2b) detallado en este documento se observan una pluralidad de brazos (3) de soporte de los elementos (4) de siembra, estando dispuestos dichos brazos (3) de soporte sustancialmente paralelos en un mismo plano horizontal, de forma que cada elemento de siembra determina una línea dónde se depositan las semilla. Dichos brazos (3) poseen al menos un tramo (3a) susceptible de ser desplegado horizontalmente de forma telescópica desde una posición de transporte hasta una posición de trabajo ampliada (ver figura 1 de este documento). Este documento no posee los largueros en distintos planos horizontales por lo que no se considera una anterioridad relevante.

Otro ejemplo de chasis telescópico se encuentra en el documento D02 citado en el informe del estado de la técnica, en este caso el chasis comprende una viga central y a ambos lados por lo menos una extensión deslizante, soportando dicho chasis telescópico unas herramientas de trabajo repartidas según una separación definida y regulable, lo cual le otorga un volumen reducido cuando la separación entre dichas herramientas de trabajo es mínima. En este documento no se revelan los largueros 1A y 1B de la solicitud.

El documento D03 revela otro chasis en el que se observan tres largueros (1, 2, 3) horizontales unidos entre sí mediante piezas de unión atornilladas (4), lo que dota a la estructura de la rigidez necesaria para la siembra. Los elementos para la siembra quedan unidos a uno de los largueros según se muestra en la figura 1 de este documento. Este documento tampoco anula la novedad ni la actividad inventiva de la solicitud dado que todos los largueros quedan a la misma altura del suelo en un mismo plano horizontal.

Según lo anteriormente expuesto y el estado de la técnica encontrado, se considera que la solicitud posee novedad y actividad inventiva para un experto en la materia, todo ello según la ley 11/1986 de Patentes, artículos 6.1 y 8.1 respectivamente.