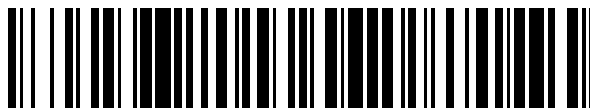


19



OFICINA ESPAÑOLA DE
PATENTES Y MARCAS

ESPAÑA



11 Número de publicación: **2 555 499**

21 Número de solicitud: 201430788

51 Int. Cl.:

E03C 1/044 (2006.01)

F24D 17/00 (2006.01)

12

SOLICITUD DE PATENTE

A1

22 Fecha de presentación:

27.05.2014

43 Fecha de publicación de la solicitud:

04.01.2016

56 Se remite a la solicitud internacional:

PCT/ES2015/070217

71 Solicitantes:

MÉTRICA6 INGENIERÍA Y DESARROLLOS, S.L.
(100.0%)

C/Arcángeles 35, casa 13
29018 Málaga ES

72 Inventor/es:

DUEÑAS LADRÓN DE GUEVARA, Eduardo;
CÁLIZ GONZÁLEZ, Juan Francisco ;
DÍAZ SANTIAGO, José Manuel y
TIRADO GRANADOS, Samuel

74 Agente/Representante:

ARIAS SANZ, Juan

54 Título: **SISTEMA DE AHORRO DE AGUA Y MÉTODO DE FUNCIONAMIENTO DEL MISMO**

57 Resumen:

Sistema de ahorro de agua y método de funcionamiento del mismo.

La invención presenta un sistema para el ahorro de agua, adaptado para ser instalado sobre una instalación de suministro de agua con un calentador de agua (4) y una serie de puntos de consumo (7) de agua fría y caliente, a cada uno de los cuales llega una conducción fría (15) que proviene del ramal de agua fría (8) y una conducción caliente (16) que proviene del ramal de agua caliente (10). El sistema comprende una válvula anti-retorno (2), un módulo de activación (12), con unos medios de activación (21), un primer medio de control (22) y un primer emisor receptor de señal inalámbrica (25); un módulo de recirculación (13) con una electrobomba (31) adecuados para hacer recircular el agua, un segundo medio de control (32) y un receptor de señal inalámbrica (33); un módulo de conexión (14), que comprende un tercer medio de control (41), una primera electroválvula (42) situada en conexión fluida con una conducción fría (15) y una conducción caliente (16) que llegan a un mismo punto de consumo (7) de modo que al abrirse pone en comunicación el agua de la conducción fría (15) y la conducción caliente (16) con las que está en contacto, y un segundo emisor receptor de señal inalámbrica (45), y unos medios de parada (43, 44, 26), adecuados para emitir una señal de cese de actividad. También se presenta un método de funcionamiento del sistema.

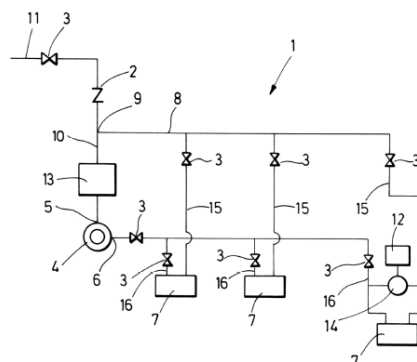


FIG.1

DESCRIPCIÓN

SISTEMA DE AHORRO DE AGUA Y MÉTODO DE FUNCIONAMIENTO DEL MISMO

5 **OBJETO DE LA INVENCION**

La presente invención se refiere a un sistema de ahorro de agua previsto para ser instalado en una instalación de suministro de agua sanitaria caliente y fría, aplicable a todo tipo de viviendas, mediante el que se evita la pérdida de agua fría que normalmente se produce por el desagüe mientras se espera la llegada de agua caliente a un punto de consumo determinado.

ANTECEDENTES DE LA INVENCION

15 Ya se conocen algunas instalaciones para el fin expuesto, mediante las que se pretende lograr, con mayor o menor efectividad, un ahorro de agua.

El documento ES 2368540 A1 describe un sistema para el ahorro de agua en una vivienda, que comprende una válvula anti-retorno, una autobomba a la entrada del calentador y unos pulsadores conectados entre la salida del agua fría y la salida del agua caliente.

El sistema descrito en el documento ES 2368540 A1 presenta algunas desventajas. Por un lado, la autobomba funciona automáticamente cuando detecta una presión en el conducto de salida menor que en el conducto de entrada, por lo que entrará en funcionamiento no sólo cuando sea necesario para el funcionamiento del sistema descrito en dicho documento, sino en otras ocasiones (cuando se abra el grifo, cuando haya alguna pequeña pérdida en la línea,...). Por otro lado, no se pondría en funcionamiento si, a pesar de que el usuario lo demandara, existiera una subida de presión aguas arriba de la autobomba, debido a una sobrepresión en la instalación o cualquier causa similar.

30

DESCRIPCIÓN DE LA INVENCION

La presente invención propone una solución a los problemas anteriores mediante un sistema de ahorro de agua según la reivindicación 1 y un método de funcionamiento según la reivindicación 12. En las reivindicaciones dependientes se definen realizaciones preferidas de la invención.

35

En un primer aspecto inventivo, la invención define un sistema de ahorro de agua adaptado para ser instalado sobre una instalación de suministro de agua, comprendiendo la instalación de suministro de agua una conducción general, un punto de bifurcación en el que la conducción general se bifurca hacia un ramal de agua caliente y un ramal de agua fría, una válvula anti-retorno, situada aguas arriba del punto de bifurcación, un calentador de agua, con entrada y salida, situado en el ramal de agua caliente y al menos un punto de consumo de agua fría y caliente, a cada uno de los cuales llega una conducción fría que proviene del ramal de agua fría y una conducción caliente que proviene del ramal de agua caliente, caracterizado el sistema por que comprende:

10

un módulo de activación, que comprende unos medios de activación, un primer medio de control y un primer emisor receptor de señal inalámbrica,

15

un módulo de recirculación, destinado a ser instalado entre el punto de bifurcación y la entrada del calentador, que comprende una electrobomba adecuada para hacer recircular el agua en el sentido que va desde el punto de bifurcación hasta el calentador, un segundo medio de control y un receptor de señal inalámbrica,

20

un módulo de conexión, que comprende un tercer medio de control, un segundo emisor receptor de señal inalámbrica una primera electroválvula situada en conexión fluida con una conducción fría y una conducción caliente que llegan a un mismo punto de consumo de modo que al abrirse la primera electroválvula pone en comunicación el agua de la conducción fría y la conducción caliente con las que está en contacto, y, unos medios de parada, adecuados para detectar una condición de cese de actividad.

25

Los medios de activación son un dispositivo adecuado para ser actuado por un usuario, y adecuado para proporcionar al primer medio de control una señal de activación cuando se ha producido la actuación del usuario. A modo de ejemplo, no limitativo, se pueden citar: un pulsador, un mando a distancia, un botón táctil, un detector de voz, o el propio mando del grifo del agua caliente.

30

El sistema comprende una electrobomba, cuya activación y parada está regida exclusivamente por el segundo medio de control, de modo que ninguna otra circunstancia externa puede hacer que se ponga en funcionamiento o que se detenga de manera incontrolada.

35

Preferentemente, la condición de cese de actividad es detectada por los medios de parada. Estos medios de parada pueden comprender uno o varios de entre un temporizador, un

sensor de temperatura o unos medios externos de parada.

La presencia de distintas alternativas de medios de parada proporciona al usuario distintas posibilidades de funcionamiento. Al mismo tiempo, hace al sistema menos expuesto a fallos por circunstancias externas, ya que, bien el usuario por medio de los medios externos, bien el propio sistema por medio del temporizador o del sensor de temperatura, desactivarían el sistema en caso de no producirse el funcionamiento deseado del mismo.

En una realización particular, el módulo de recirculación comprende adicionalmente un puerto de expansión.

Ventajosamente, el puerto de expansión es una ranura electrónica capaz de comunicar un dispositivo adicional con el módulo de recirculación, como por ejemplo: un módulo de descalcificación, sistemas de limpieza de tuberías, etc.

En una realización particular, el módulo de recirculación comprende adicionalmente al menos un elemento de entre un sensor de presión, indicadores ópticos y una pantalla led.

En una realización particular, la primera electroválvula comprendida en el módulo de conexión es de naturaleza biestable.

Ventajosamente, esto permite que esta primera electroválvula pueda ir alimentada mediante pilas o baterías, pudiendo instalarse directamente en la ducha o bañera cumpliendo los requisitos contenidos en el Reglamento Electrotécnico de Baja Tensión, ITC-BT-27. Esto ofrece una gran ventaja, ya que la ducha o bañera son los puntos de consumo en los que más agua se desperdicia mientras se espera a que salga el agua caliente.

En una realización particular, el módulo de activación comprende adicionalmente medios de aviso ópticos y/o acústicos adecuados para mostrar avisos distintos en función de los diferentes estados de funcionamiento del sistema de ahorro.

En una realización particular, los medios de activación son un presostato comprendido en un mando de grifo de agua caliente, y el sistema comprende adicionalmente una segunda electroválvula y una válvula anti-retorno adaptada para estar situada entre una llave de paso comprendida en la conducción de agua caliente y el punto donde el módulo de conexión se conecta con la conducción caliente de modo que la segunda electroválvula, al cerrarse,

impide que salga el agua por la conducción caliente al exterior.

En una realización particular, los medios de activación son un presostato comprendido en un mando de grifo de agua caliente, la primera electroválvula es una electroválvula de tres vías, y el sistema de ahorro de agua comprende adicionalmente una válvula anti-retorno adaptada para estar situada entre una llave de paso comprendida en la conducción de agua caliente y el punto donde el módulo de conexión se conecta con la conducción caliente de modo que la electroválvula de tres vías, al cerrarse, impide que salga el agua por la conducción caliente al exterior.

10

En un segundo aspecto inventivo, la invención proporciona una instalación de suministro de agua que comprende un sistema de ahorro de agua según el primer aspecto inventivo.

15

Un tercer aspecto inventivo según la invención proporciona un método de funcionamiento del sistema de ahorro según el primer aspecto inventivo, caracterizado el método por que comprende las etapas de:

20

un usuario activa los medios de activación del módulo de activación, el primer emisor receptor de señal inalámbrica del módulo de activación envía una señal de activación al receptor de señal inalámbrica del módulo de recirculación y al segundo emisor receptor de señal inalámbrica del módulo de conexión,

25

el módulo de recirculación, una vez recibida la señal de activación, pone en funcionamiento la electrobomba, el módulo de conexión, una vez recibida la señal de activación, cambia el estado de la primera electroválvula de cerrado a abierto, produciéndose la circulación de agua desde las conducciones calientes a las conducciones frías y a través del calentador, hasta que los medios de parada detecten una condición de cese de actividad,

30

después de que los medios de parada detecten una condición de cese de actividad, el módulo de conexión cambia el estado de la primera electroválvula de abierto a cerrado y el segundo emisor receptor de señal inalámbrica del módulo de conexión envía una señal de parada al receptor de señal inalámbrica del módulo de recirculación,

el módulo de recirculación, una vez recibida la señal de parada, para la electrobomba.

35

Ventajosamente, esto permite que el método de funcionamiento provoque la recirculación de agua hasta que se verifique la condición de cese de actividad, momento en el que el sistema abre la primera electroválvula para que el agua caliente salga al exterior. De este modo, no

se desperdicia agua mientras ésta alcanza su temperatura de funcionamiento.

En una realización particular, el sistema de ahorro es de los que comprende adicionalmente un sensor de temperatura y la condición de cese de actividad es detectada por el sensor de
5 temperatura, al alcanzar una temperatura predeterminada o ajustada por el usuario.

En una realización particular, el sistema de ahorro es de los que comprenden adicionalmente un temporizador, y la condición de cese de actividad es detectada por el temporizador, al alcanzar su tiempo predeterminado o ajustado por el usuario.
10

En una realización particular, el sistema de ahorro es de los que comprenden medios externos de parada, y la condición de cese de actividad es detectada por los medios externos de parada, al ser accionados por el usuario.

15 En una realización particular, el sistema de ahorro es de los que comprenden adicionalmente un temporizador, y una vez que el usuario activa los medios de activación, el módulo de activación provoca la activación de los indicadores ópticos y/o acústicos del propio módulo de activación, y una vez que los medios de parada detectan la condición de cese de actividad, el segundo emisor receptor de señal inalámbrica del módulo de conexión
20 envía una señal de cese de actividad al primer emisor-receptor de señal inalámbrica del módulo de activación, tras lo cual el módulo de activación provoca un cambio en los indicadores ópticos y/o acústicos.

En una realización particular, los medios de activación son un presostato comprendido en un
25 mando de grifo de agua caliente, y el sistema de ahorro comprende adicionalmente una segunda electroválvula y una válvula anti-retorno adaptada para estar situada entre una llave de paso comprendida en la conducción de agua caliente y el punto donde el módulo de conexión se conecta con la conducción caliente, y una vez que el usuario activa los medios de activación, el primer medio de control activa la segunda electroválvula, y dicha segunda
30 electroválvula se cierra, impidiendo que salga agua por el conducto de agua caliente al exterior.

En una realización particular, los medios de activación son un presostato comprendido en un
mando de grifo de agua caliente, la primera electroválvula es una electroválvula de tres vías,
35 el sistema de ahorro de agua comprende adicionalmente una válvula anti-retorno adaptada para estar situada entre una llave de paso comprendida en la conducción de agua caliente y

el punto donde el módulo de conexión se conecta con la conducción caliente, y una vez que el usuario activa los medios de activación, el primer medio de control activa la electroválvula de tres vías, de modo que dicha electroválvula de tres vías impide que salga agua por el conducto de agua caliente al exterior.

5

Todas las características y/o las etapas de métodos descritas en esta memoria (incluyendo las reivindicaciones, descripción y dibujos) pueden combinarse en cualquier combinación, exceptuando las combinaciones de tales características mutuamente excluyentes.

10

DESCRIPCIÓN DE LOS DIBUJOS

Estas y otras características y ventajas de la invención, se pondrán más claramente de manifiesto a partir de la descripción detallada que sigue de una forma preferida de realización, dada únicamente a título de ejemplo ilustrativo y no limitativo, con referencia a las figuras que se acompañan.

15

Figura 1 En esta figura se muestra un esquema general de una instalación de suministro de agua sanitaria caliente y fría provista de un sistema de ahorro según la invención.

20

Figura 2 En esta figura se muestra un esquema del módulo de activación según una realización de la invención.

Figura 3 En esta figura se muestra un esquema del módulo de recirculación según una realización de la invención.

25

Figura 4 En esta figura se muestra un esquema del módulo de conexión, en funcionamiento de recirculación según una realización de la invención.

EXPOSICIÓN DETALLADA DE LA INVENCION

30 En la figura 1 se muestra una instalación de suministro de agua sanitaria caliente y fría, a partir de una conducción general de suministro (11) en la que va montada una llave de paso general (3). Esta conducción general de suministro (11), llegado un punto de bifurcación (9), se bifurca hacia el ramal de agua caliente (10) y el ramal de agua fría (8). También presenta una válvula anti-retorno (2) situada aguas arriba del punto de bifurcación (9). El ramal de agua caliente (10) presenta un calentador de agua (4) que dispone de una entrada (5) y una salida (6). Además la instalación incluye una serie de puntos de consumo (7) de agua fría y

35

caliente, a cada uno de los cuales llega una conducción fría (15) que proviene del ramal de agua fría (8) y una conducción caliente (16) que proviene del ramal de agua caliente (10). La invención también es adecuada para instalaciones en las que las conducciones frías (15) y las conducciones calientes (16) van dotadas a su vez de llaves de paso (3).

5

El sistema de ahorro (1) según una realización de la invención comprende una serie de elementos adaptados para ser instalados sobre esta instalación de suministro: al menos un módulo de activación del sistema (12), un módulo de recirculación (13) y al menos un módulo de conexión (14).

10

El módulo de recirculación (13) va instalado entre el punto de bifurcación (9) y la entrada (5) del calentador (4).

15

Por su parte, el módulo de activación (12) y el módulo de conexión (14) pueden ir instalados en un lugar distinto al del módulo de recirculación (13). En un ejemplo particular, el sistema de ahorro de agua según la invención comprende un solo módulo de activación (12) y un solo módulo de conexión (14), y ambos están instalados en las proximidades del punto de consumo (7) de agua más alejado del calentador (4). En otras realizaciones, el sistema de ahorro (1) incluye un módulo de activación (12) y un módulo de conexión (14) en cada punto de consumo (7).

20

La figura 2 muestra un ejemplo de módulo de activación (12) de acuerdo con la invención. Este módulo de activación (12) comprende unos medios de activación (21), que en este ejemplo particular es un pulsador capacitivo accionable de manera manual, un primer medio de control (22), medios de aviso ópticos (23) y acústicos (24) adecuados para mostrar avisos distintos en función de los diferentes estados de funcionamiento, y un primer emisor receptor de señal inalámbrica (25). En una realización particular, también comprende unos medios externos de parada (26). En una realización particular, el módulo de activación (12) va alimentado por baterías.

30

En una realización particular, los medios de activación (21) comprenden un presostato situado en un mando de grifo de agua caliente, y el sistema de ahorro comprende adicionalmente una segunda electroválvula y una válvula anti-retorno adaptada para estar situada entre una llave de paso comprendida en la conducción de agua caliente y el punto donde el módulo de conexión se conecta con la conducción caliente. En esta realización, una vez que el usuario abre el grifo del agua caliente, activa el presostato, que pone en

35

marcha el sistema. En este caso, además de activar los elementos ya mencionados, el primer medio de control activa también la segunda electroválvula, y dicha segunda electroválvula se cierra, impidiendo que salga agua por el conducto de agua caliente al exterior.

5

En otra realización particular, los medios de activación (21) comprenden un presostato situado en un mando de grifo de agua caliente, la primera electroválvula es una electroválvula de tres vías, el sistema de ahorro de agua comprende adicionalmente una válvula anti-retorno adaptada para estar situada entre una llave de paso comprendida en la conducción de agua caliente y el punto donde el módulo de conexión se conecta con la conducción caliente. Una vez que el usuario abre el grifo del agua caliente, activa el presostato, que pone en marcha el sistema. En este caso, además de activar los elementos ya mencionados, el primer medio de control activa también la electroválvula de tres vías, de modo que dicha electroválvula de tres vías impide que salga agua por el conducto de agua caliente al exterior.

10

15

La Figura 3 muestra un ejemplo particular del módulo de recirculación (13), que comprende una electrobomba (31) recirculadora, accionable por control remoto, un segundo medio de control (32), un receptor de señal inalámbrica (33), un sensor de presión (34), indicadores ópticos (35), una pantalla led (36) y un puerto de expansión (37). Este módulo de recirculación (13) está alimentado por la red eléctrica y dispone de una entrada (38) de agua proveniente del ramal de agua caliente (10) y una salida (39), tras el paso por la electrobomba (31), hacia el mismo ramal de agua caliente (10) aguas abajo, que discurre hacia el calentador (no mostrado).

20

25

Los indicadores ópticos (35) son adecuados para mostrar el progreso en el funcionamiento del sistema de ahorro (1).

El puerto de expansión (37) es una ranura electrónica capaz de comunicar un dispositivo adicional con el módulo de recirculación (13). El segundo medio de control (32) del módulo de recirculación (13) es capaz de identificar si un dispositivo ha sido instalado en el puerto de expansión (37) y de mostrar sus opciones de configuración y uso en la pantalla led (36). Dicha pantalla led (36) es un dispositivo de entrada/salida, y es capaz de permitir la selección de un programa específico cuando se hayan conectado otros sistemas en el puerto de expansión (37) del módulo de recirculación (13).

30

35

A modo de ejemplos particulares de los dispositivos adicionales que pueden ser conectados al puerto de expansión (37) son un módulo de descalcificación, sistemas de limpieza de tuberías, etc.

5 La Figura 4 muestra un ejemplo particular de módulo de conexión (14), situado cerca de un punto de consumo (7), al que llega una conducción fría (15) y una conducción caliente (16). Este módulo de conexión (14) comprende un tercer medio de control (41), una primera electroválvula (42), en conexión fluida con la conducción fría (15) y con la conducción caliente (16), un sensor de temperatura (43), un temporizador (44) y un segundo emisor receptor de señal inalámbrica (45).
10

En una realización particular, la primera electroválvula (42) es de naturaleza biestable de muy bajo consumo eléctrico. En este caso, el dispositivo puede ir alimentado mediante pilas o baterías, asegurando de esta manera que se pueda instalar directamente en la ducha o bañera cumpliendo los requisitos contenidos en el Reglamento Electrotécnico de Baja Tensión, ITC-BT-27, referidos a las condiciones que deben cumplir los circuitos electrónicos contenidos en instalaciones de duchas o bañeras de uso doméstico. Se presenta así una clara ventaja en el ahorro de agua, ya que la ducha o bañera son, con mucha diferencia, los puntos de consumo en los que más agua se desperdicia mientras se espera a que salga el agua caliente.
15
20

Cuando son accionados los medios de activación (21), el primer emisor receptor de señal inalámbrica (25) envía una señal inalámbrica al módulo de conexión (14) para que cambie el estado normal de la primera electroválvula (42) de cerrado a abierto, poniendo en marcha el temporizador (44) según un tiempo predeterminado o ajustable por el usuario. También envía una señal inalámbrica al módulo de recirculación (13), para que ponga en marcha la electrobomba (31). Por último, provoca la activación de los indicadores ópticos (23) y acústicos (24) del propio módulo de activación (12), produciéndose la recirculación de agua, desde las conducciones calientes (16) a las conducciones frías (15) y a través del calentador (4).
25
30

La recirculación seguirá en funcionamiento hasta que se detenga, lo cual puede deberse a cualquiera de las siguientes tres causas:

- a) El sensor de temperatura (43) señala que el agua ha alcanzado su valor de consigna, o bien
 - b) El temporizador (44) señala que el tiempo máximo de espera para la consecución del
- 35

servicio ya ha transcurrido, o bien

c) El usuario acciona los medios externos de parada (26).

5 En cualquiera de los casos antes señalados, la señal de cese de actividad llega al módulo de conexión (14), tras lo cual el tercer medio de control (41) del módulo de conexión (14) envía inalámbricamente una triple señal: al módulo de recirculación (13) para que pare el funcionamiento de la electrobomba (31), al módulo de conexión (14) para que cierre de nuevo la primera electroválvula (42) y al módulo de activación (12) para que indique, mediante los indicadores ópticos (23) y acústicos (24), el estado del proceso. En una
10 realización particular, las señales emitidas por los indicadores ópticos (23) y acústicos (24) dependerán de si la terminación del ciclo ha sido debida a la causa a) o a la causa b). Cuando la recirculación se haya detenido, el usuario puede abrir el grifo y usar el agua, sabiendo que ésta estará caliente a la temperatura de consigna en el caso a), a una temperatura inferior a ésta en el caso b) o a cualquiera de las anteriores en el caso c).

15

Estas tres opciones a), b) y c) son compatibles, aunque en realizaciones particulares del sistema de ahorro (1), éste sólo comprende uno de los medios de parada:

20 En una realización particular, el sistema comprende un sensor de temperatura (43), pero no comprende temporizador (44) ni medios externos de parada (26), por lo que en esta realización, la señal de cese de actividad siempre será generada por el sensor de temperatura (43), que emitirá la señal de cese de actividad cuando detecte que la temperatura del agua alcance el valor de consigna.

25 En otra realización particular, el sistema comprende un temporizador (44), pero no comprende un sensor de temperatura (43) ni unos medios externos de parada (26), por lo que en esta realización, la señal de cese de actividad siempre será generada por el temporizador (44), que emitirá la señal de cese de actividad cuando el tiempo máximo de espera haya transcurrido.

30

En otra realización particular, el sistema comprende unos medios externos de parada (26), pero no comprende sensor de temperatura (43) ni temporizador (44), por lo que en esta realización, la señal de cese de actividad siempre será generada por los medios externos de parada (26).

35

Ventajosamente, un sistema de ahorro de agua según la invención que cuente con un solo

módulo de recirculación (13) es suficiente para llevar el servicio a todos los puntos de la vivienda. En este sistema sólo es imprescindible la instalación de un único módulo de activación (12) y un único módulo de conexión (14), aunque en realizaciones particulares se permite la instalación de tantos módulos de activación (12) y de conexión (14) como el usuario requiera, a partir de un solo módulo de recirculación (13).

Como puede observarse de la descripción, los módulos de activación (12), recirculación (13) y conexión (14) están conectados de manera inalámbrica, preferentemente mediante señales de radio, de la siguiente manera:

- El módulo de activación (12) comprende un primer emisor receptor de señal inalámbrica (25) adaptado para recibir una señal inalámbrica de cese de actividad emitida desde el módulo de conexión (14) y para emitir una señal inalámbrica de activación al módulo de recirculación (13) y al módulo de conexión (14).
- El módulo de conexión (14) comprende un segundo emisor receptor de señal inalámbrica (45) adaptado para emitir una señal inalámbrica de cese de actividad al módulo de activación (12) y al módulo de recirculación (13) y para recibir una señal inalámbrica de activación desde el módulo de activación (12).
- El módulo de recirculación (13) comprende un receptor de señal inalámbrica (33) adaptado para recibir las señales inalámbricas de activación desde el módulo de activación (12) y la señal inalámbrica de cese de actividad desde el módulo de conexión (14).

Esta circunstancia permite poder mantener un control completamente electrónico, facilitando su integración en redes domóticas.

El sistema ofrece la ventaja de reaccionar de manera ventajosa en el caso de producirse alguno de los siguientes fallos:

- Si existe un fallo en el suministro eléctrico de la red, la electrobomba (31) no se activará, permitiendo el paso de agua a través de la misma, sin afectar a la demanda de servicio. La primera electroválvula (42) alimentada por batería cambiará su estado a cerrada en caso de que estuviera abierta, o permanecerá cerrada en todo caso. El módulo de activación (12), en caso de que esté alimentado a batería y comprenda indicadores ópticos (23), se iluminará de manera parpadeante, a modo de alarma de avería.

- Si el calentador falla y no calienta, el ciclo concluirá según lo estimado en el caso b), siendo el temporizador el que detendrá el sistema, indicándose un fallo en el calentador mediante el correspondiente medio de señalización.

5 En una realización particular, todos los módulos de activación (12), de recirculación (13) y de
conexión (14) son configurables por el usuario de la vivienda, mediante un programa
específico para el reconocimiento de todos los módulos que el usuario va a instalar en su
vivienda. En una realización particular, el programa incluye una funcionalidad para que el
10 módulo de recirculación (13) reconozca a todos los conjuntos del módulo de conexión (14)
que tenga cercanos cuando se active, permitiéndole comunicarse solamente con ellos y no
con otras instalaciones aledañas. Esta función puede implementarse en cualquier instante.

Una de las principales ventajas de la instalación de la invención es la posibilidad de instalar
el sistema en cualquier vivienda que cuente con un calentador de agua doméstico.

15

Otra ventaja se deriva de la constitución de la instalación mediante tres módulos, lo cual
permite instalar el módulo más voluminoso, el de recirculación (13), en un lugar no
problemático cerca del calentador (4), con toma de corriente, alejado de la humedad que
puede afectar a los dispositivos electrónicos. En cuanto al módulo de activación (12) y de
20 conexión (14) pueden instalarse discretamente en el punto de consumo deseado, siempre
que este cuente con acceso de tuberías de agua caliente y fría, siendo recomendable el
punto más alejado del calentador. En todo caso, si con posterioridad a la instalación del
sistema de ahorro (1) según la invención se deseara instalar módulos adicionales de
conexión (14), éstos podrían instalarse sin necesidad de adaptar de manera especial el
25 resto de elementos del sistema ya instalados.

Existen varias ventajas en la instalación de una electrobomba (31) activable por control
remoto frente a la autobomba que incluyen otros sistemas:

- 30 • La autobomba permanece funcionando y consumiendo potencia eléctrica de manera
innecesaria siempre que cualquier grifo de agua caliente esté abierto, incluso aunque
en dicho grifo no se encuentre instalado el módulo de activación (12). Por el
contrario, la electrobomba (31) sólo consume potencia cuando se requiere la
activación del sistema.
- 35 • La autobomba también permanecería funcionando ante cualquier caída de presión
del ramal de agua caliente (10), como por ejemplo una pequeña fuga en el circuito,

hasta que la causa de dicha caída de presión se detecte y se repare. Por el contrario, la electrobomba (31) sólo consume potencia cuando se requiere la activación del sistema.

- 5 • Con la autobomba, en caso de que haya una sobrepresión en la entrada de agua del edificio, al accionar el módulo de activación podría no producirse el descenso de presión en el ramal de agua caliente, por no existir diferencia de presión con el ramal de agua fría, de manera que el sistema sería completamente incapaz de funcionar. Por el contrario, como la activación de la electrobomba (31) no se basa en la diferencia de presiones, sino en un comando externo, su funcionamiento no se vería
10 afectado por este tipo de circunstancias.

REIVINDICACIONES

1.- Sistema de ahorro de agua (1) destinado a ser instalado sobre una instalación de suministro de agua, comprendiendo la instalación de suministro de agua una conducción general (11), un punto de bifurcación (9) en el que la conducción general (11) se bifurca hacia un ramal de agua caliente (10) y un ramal de agua fría (8), una válvula anti-retorno (2), situada aguas arriba del punto de bifurcación (9), un calentador de agua (4), con entrada (5) y salida (6), situado en el ramal de agua caliente (10) y al menos un punto de consumo (7) de agua fría y caliente, a cada uno de los cuales llega una conducción fría (15) que proviene del ramal de agua fría (8) y una conducción caliente (16) que proviene del ramal de agua caliente (10), caracterizado el sistema por que comprende:

un módulo de activación (12), que comprende unos medios de activación (21), un primer medio de control (22) y un primer emisor receptor de señal inalámbrica (25),

un módulo de recirculación (13) destinado a ser instalado entre el punto de bifurcación (9) y la entrada (5) del calentador (4), que comprende una electrobomba (31) adecuada para hacer recircular el agua en el sentido que va desde el punto de bifurcación (9) hasta el calentador (4), un segundo medio de control (32) y un receptor de señal inalámbrica (33),

un módulo de conexión (14), que comprende un tercer medio de control (41), un segundo emisor receptor de señal inalámbrica (45), una primera electroválvula (42) situada en conexión fluida con una conducción fría (15) y una conducción caliente (16) que llegan a un mismo punto de consumo (7) de modo que al abrirse la primera electroválvula (42) pone en comunicación el agua de la conducción fría (15) y la conducción caliente (16) con las que está en contacto, y,

unos medios de parada (43, 44, 26), adecuados para detectar una condición de cese de actividad.

2.- Sistema de ahorro de agua (1) según la reivindicación 1, caracterizado por que los medios de parada (43, 44, 26) comprenden un sensor de temperatura (43) situado en el módulo de conexión (14).

3.- Sistema de ahorro de agua (1) según cualquiera de las reivindicaciones anteriores, caracterizado por que los medios de parada (43, 44, 26) comprenden un temporizador (44) situado en el módulo de conexión (14).

4.- Sistema de ahorro de agua (1) según cualquiera de las reivindicaciones anteriores,

caracterizado por que los medios de parada (43, 44, 26) comprenden unos medios externos de parada (26) situados en el módulo de activación (12).

5 5.- Sistema de ahorro de agua (1) según cualquiera de las reivindicaciones anteriores, caracterizado por que el módulo de recirculación (13) comprende adicionalmente un puerto de expansión (37).

10 6.- Sistema de ahorro de agua (1) según cualquiera de las reivindicaciones anteriores, caracterizado por que el módulo de recirculación (13) comprende adicionalmente al menos un elemento de entre un sensor de presión (34), indicadores ópticos (35) y una pantalla led (36).

15 7.- Sistema de ahorro de agua (1) según cualquiera de las reivindicaciones anteriores, caracterizado por que la primera electroválvula (42) comprendida en el módulo de conexión (14) es de naturaleza biestable.

20 8.- Sistema de ahorro de agua (1) según cualquiera de las reivindicaciones anteriores, caracterizado por que el módulo de activación (12) comprende adicionalmente medios de aviso ópticos (23) y/o acústicos (24) adecuados para mostrar avisos distintos en función de los diferentes estados de funcionamiento del sistema de ahorro (1).

25 9.- Sistema de ahorro de agua (1) según cualquiera de las reivindicaciones anteriores, caracterizado por que los medios de activación son un presostato comprendido en un mando de grifo de agua caliente, y por que el sistema comprende adicionalmente una segunda electroválvula y una válvula anti-retorno adaptada para estar situada entre una llave de paso comprendida en la conducción de agua caliente y el punto donde el módulo de conexión se conecta con la conducción caliente (16), de modo que la segunda electroválvula, al cerrarse, impide que salga el agua por la conducción caliente (16) al exterior.

30 10.- Sistema de ahorro de agua (1) según cualquiera de las reivindicaciones 1 a 8, caracterizado por que los medios de activación son un presostato comprendido en un mando de grifo de agua caliente, por que la primera electroválvula (42) es una electroválvula de tres vías, y por que el sistema de ahorro de agua (1) comprende adicionalmente una
35 válvula anti-retorno adaptada para estar situada entre una llave de paso comprendida en la conducción de agua caliente y el punto donde el módulo de conexión se conecta con la

conducción caliente (16), de modo que la electroválvula de tres vías, al cerrarse, impide que salga el agua por la conducción caliente (16) al exterior.

5 11.- Instalación de suministro de agua que comprende un sistema de ahorro de agua (1) según cualquiera de las reivindicaciones anteriores.

12.- Método de funcionamiento de un sistema de ahorro (1) según cualquiera de las reivindicaciones 1 a 10, caracterizado el método por que comprende las etapas de:

10 un usuario activa los medios de activación (21) del módulo de activación (12), el primer emisor receptor de señal inalámbrica (25) del módulo de activación (12) envía una señal de activación al receptor de señal inalámbrica (33) del módulo de recirculación (13) y al segundo emisor receptor de señal inalámbrica (45) del módulo de conexión (14),

15 el módulo de recirculación (13), una vez recibida la señal de activación, pone en funcionamiento la electrobomba (31),

el módulo de conexión (14), una vez recibida la señal de activación, cambia el estado de la primera electroválvula (42) de cerrado a abierto, produciéndose la circulación de agua desde las conducciones calientes (16) a las conducciones frías (15) y a través del calentador (4), hasta que el módulo de conexión (14) recibe una señal de cese de actividad,

20 después de que los medios de parada (43, 44, 26) detecten una condición de cese de actividad, el módulo de conexión (14) cambia el estado de la primera electroválvula (42) de abierto a cerrado y el segundo emisor receptor de señal inalámbrica (45) del módulo de conexión (14) envía una señal de parada al receptor de señal inalámbrica (33) del módulo de recirculación (13),

25 el módulo de recirculación (13), una vez recibida la señal de parada, para la electrobomba (31).

30 13.- Método de funcionamiento según la reivindicación anterior, caracterizado por que el sistema de ahorro (1) es según la reivindicación 2 y la condición de cese de actividad comprende que el sensor de temperatura (43) detecta que se ha alcanzado una temperatura predeterminada o ajustada por el usuario.

35 14.- Método de funcionamiento según la reivindicación 12, caracterizado por que el sistema de ahorro (1) es según la reivindicación 3, y por que la condición de cese de actividad comprende que el temporizador (44) detecta que se ha alcanzado un tiempo predeterminado

o ajustado por el usuario desde que los medios de activación (21) son activados.

5 15.- Método de funcionamiento según la reivindicación 12, caracterizado por que el sistema de ahorro (1) es según la reivindicación 4, y por que la condición de cese de actividad comprende el accionamiento de los medios externos de parada (26) por parte del usuario.

10 16.- Método de funcionamiento según cualquiera de las reivindicaciones 12 a 15, caracterizado por que el sistema de ahorro (1) es según la reivindicación 3, y por que una vez que el usuario activa los medios de activación (21), el módulo de activación (12) provoca la activación de los indicadores ópticos (23) y/o acústicos (24) del propio módulo de activación (12), y una vez que los medios de parada (43, 44, 26) detectan la condición de cese de actividad, el segundo emisor receptor de señal inalámbrica (45) del módulo de conexión (14) envía una señal de parada al primer emisor-receptor de señal inalámbrica (25) del módulo de activación (12), tras lo cual el módulo de activación (12) provoca un cambio en los indicadores ópticos (23) y/o acústicos (24).

20 17.- Método de funcionamiento según cualquiera de las reivindicaciones 12 a 16, caracterizado por que el sistema de ahorro (1) es según la reivindicación 9, y por que una vez que el usuario activa los medios de activación (21), el primer medio de control (22) activa la segunda electroválvula, y dicha segunda electroválvula se cierra, impidiendo que salga agua por el conducto de agua caliente (16) al exterior.

25 18.- Método de funcionamiento según cualquiera de las reivindicaciones 12 a 16, caracterizado por que el sistema de ahorro (1) es según la reivindicación 10, y por que una vez que el usuario activa los medios de activación (21), el primer medio de control (22) activa la electroválvula de tres vías, de modo que dicha electroválvula de tres vías impide que salga agua por el conducto de agua caliente (16) al exterior.

30

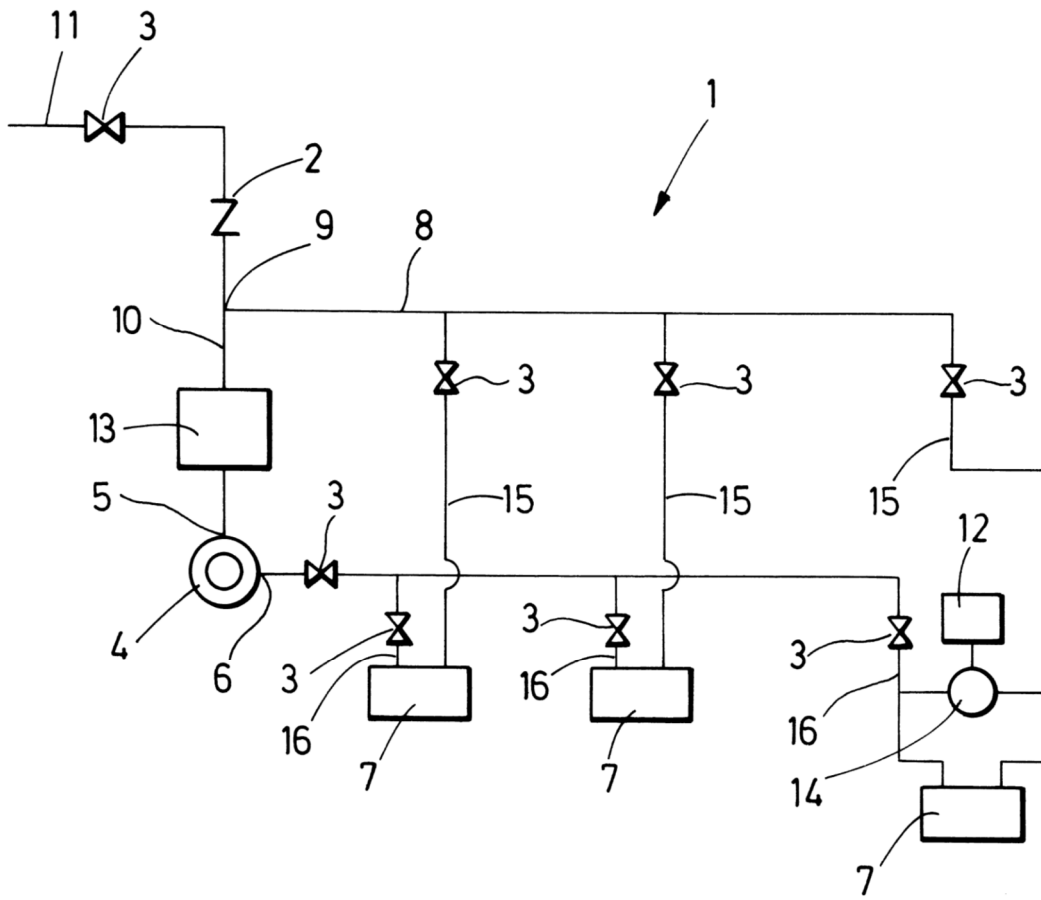


FIG.1

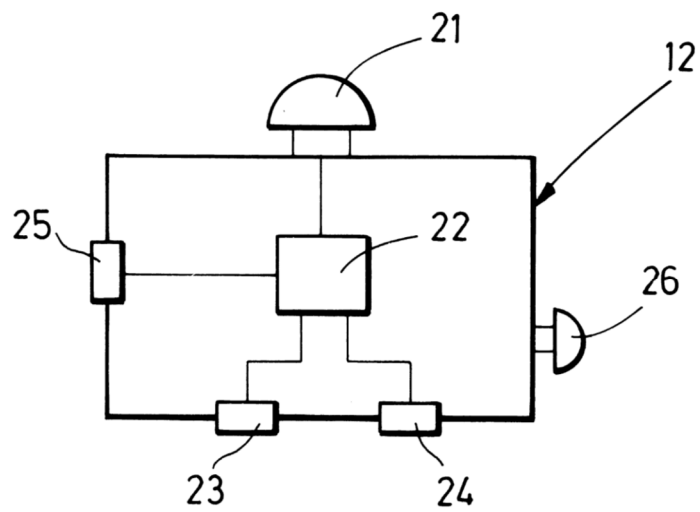


FIG.2

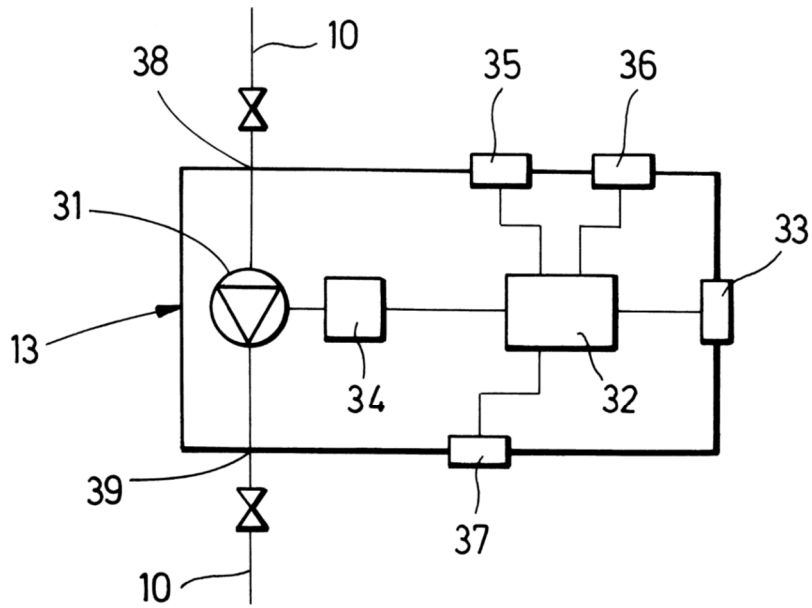


FIG.3

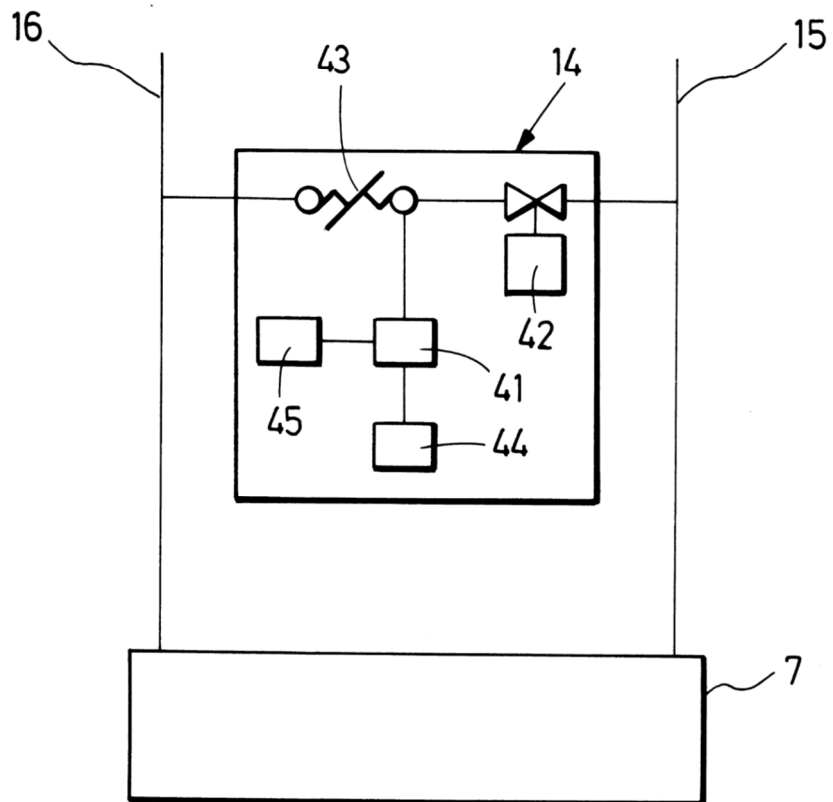


FIG.4