

19



OFICINA ESPAÑOLA DE  
PATENTES Y MARCAS

ESPAÑA



11 Número de publicación: **2 555 556**

51 Int. Cl.:

<b>H04L 27/34</b>	(2006.01) <b>H03M 13/25</b>	(2006.01)
<b>H04B 7/04</b>	(2006.01) <b>H03M 13/29</b>	(2006.01)
<b>H04H 20/33</b>	(2008.01) <b>H03M 13/35</b>	(2006.01)
<b>H04W 52/26</b>	(2009.01)	
<b>H04L 27/26</b>	(2006.01)	
<b>H04W 52/32</b>	(2009.01)	
<b>H04W 52/42</b>	(2009.01)	
<b>H03M 13/09</b>	(2006.01)	
<b>H03M 13/11</b>	(2006.01)	
<b>H03M 13/15</b>	(2006.01)	

12

TRADUCCIÓN DE PATENTE EUROPEA

T3

96 Fecha de presentación y número de la solicitud europea: **01.02.2011 E 11740023 (4)**

97 Fecha y número de publicación de la concesión europea: **09.09.2015 EP 2533529**

54 Título: **Transmisor de señal de difusión y método de transmisión**

30 Prioridad:

**04.02.2010 US 301617 P**

45 Fecha de publicación y mención en BOPI de la traducción de la patente:

**04.01.2016**

73 Titular/es:

**LG ELECTRONICS INC. (100.0%)  
128, Yeoui-daero, Yeongdeungpo-gu  
Seoul 150-721, KR**

72 Inventor/es:

**KO, WOO SUK y  
MOON, SANG CHUL**

74 Agente/Representante:

**DE ELZABURU MÁRQUEZ, Alberto**

**ES 2 555 556 T3**

Aviso: En el plazo de nueve meses a contar desde la fecha de publicación en el Boletín europeo de patentes, de la mención de concesión de la patente europea, cualquier persona podrá oponerse ante la Oficina Europea de Patentes a la patente concedida. La oposición deberá formularse por escrito y estar motivada; sólo se considerará como formulada una vez que se haya realizado el pago de la tasa de oposición (art. 99.1 del Convenio sobre concesión de Patentes Europeas).

**DESCRIPCIÓN**

Transmisor de señal de difusión y método de transmisión

**Campo técnico**

5 La presente invención se refiere a un método para transmitir/recibir señales de difusión y un aparato para transmitir/recibir señales de difusión y, más particularmente, a un método para transmitir/recibir señales de difusión, que puede mejorar la eficiencia de transmisión de datos y es compatible con métodos convencionales para transmitir/recibir señales de difusión y un aparato de transmisión/recepción de las mismas.

**Antecedentes de la técnica**

10 Ya que la difusión analógica terminará pronto, se han desarrollado una variedad de tecnologías para transmitir y recibir señales de difusión digitales. Las señales de difusión digitales pueden transmitir una mayor capacidad de datos de vídeo/audio que las señales de difusión analógicas y pueden incluir una variedad de datos opcionales además de datos de vídeo/audio.

15 Un sistema de difusión digital puede proporcionar imágenes de Alta Definición (HD), sonido multicanal y una variedad de servicios opcionales. No obstante, la eficiencia de transmisión de datos para transmisión de datos de alta capacidad, la robustez de las redes de transmisión y recepción y la flexibilidad de las redes en consideración del equipamiento de recepción móvil son problemas que aún se deberían mejorar.

En "MIMO Performance of the Next Generation DVB-T" 69ª CONFERENCIA DE TECNOLOGÍA VEHICULAR del IEEE de 2009, celebrada en Barcelona, España, abril de 2009, páginas 1-5, XP031474619, P. Atanes et al. tratan el rendimiento MIMO en sistemas DVB-T2.

20 **Descripción**

Problema técnico

Un objeto técnico de una realización de la presente invención es proporcionar un método y aparato para transmitir/recibir señales de difusión, el cual puede mejorar la eficiencia de transmisión de datos en un sistema de difusión digital.

25 Otro objeto técnico de la presente invención es proporcionar un método y aparato para transmitir/recibir señales de difusión, el cual puede recibir señales de difusión digitales sin error incluso bajo un entorno de interior o usando equipamiento de recepción móvil.

30 Un objeto técnico adicional de la presente invención es proporcionar un método y aparato para transmitir/recibir señales de difusión, que pueda mantener la compatibilidad con un sistema de difusión convencional además de lograr los objetos descritos anteriormente.

Solución técnica

Según un aspecto de la presente invención, se definen un método para transmitir señales de difusión como se define en la reivindicación 1 y un transmisor de señal de difusión como se define en la reivindicación 6. Las realizaciones se definen además en las reivindicaciones 2-5 y 7-10.

35 **Efectos ventajosos**

Según la presente invención, en un sistema de difusión digital, es posible mejorar la eficiencia de transmisión de datos y aumentar la robustez en términos de transmisión y recepción de señales de difusión, en virtud del suministro de un sistema MIMO.

40 Además, según la presente invención, es posible proporcionar un método y aparato para transmitir/recibir señales de difusión, que puede recibir señales de difusión digitales sin error incluso bajo un entorno de interior o usando equipamiento de recepción móvil.

Además, según la presente invención, incluso en el caso en que los caminos o canales de transmisión sean similares unos a otros en un sistema de difusión MIMO, es posible recuperar y usar un servicio de difusión, en virtud del suministro de tecnologías SVC.

45 Además, según la presente invención, un sistema de difusión que usa MIMO de la presente invención puede lograr las ventajas descritas anteriormente mientras que mantiene la compatibilidad con un sistema de difusión convencional que no usa MIMO, en virtud de la disposición de señales de difusión MIMO que están codificadas SVC por PLP o por trama.

**Descripción de los dibujos**

- La FIG. 1 ilustra un transmisor de señal de difusión que usa un esquema MIMO según una realización de la presente invención;
- La FIG. 2 ilustra un módulo de procesamiento de entrada según una realización de la presente invención;
- 5 La FIG. 3 ilustra un bloque de adaptación de flujo incluido en un módulo de procesamiento de entrada según otra realización de la presente invención;
- La FIG. 4 ilustra un codificador (módulo) BICM según una realización de la presente invención;
- La FIG. 5 ilustra un formador de tramas según una realización de la presente invención;
- La FIG. 6 ilustra un generador OFDM según una realización de la presente invención;
- 10 La FIG. 7 ilustra un receptor de señal de difusión según una realización de la presente invención;
- La FIG. 8 ilustra un demodulador OFDM según una realización de la presente invención;
- La FIG. 9 ilustra un analizador sintáctico de tramas según una realización de la presente invención;
- La FIG. 10 ilustra un decodificador BICM según una realización de la presente invención;
- La FIG. 11 ilustra un módulo de procesamiento de salida del receptor de señal de difusión según una realización de la presente invención;
- 15 La FIG. 12 ilustra una estructura de una trama de transmisión basada en PLP transmitida/recibida por un sistema de transmisión/recepción según una realización de la presente invención;
- La FIG. 13 ilustra estructuras de una nueva trama de transmisión basada en FEF según una realización de la presente invención;
- 20 La FIG. 14 ilustra un procedimiento de generación de un símbolo P1 para identificar una nueva trama de transmisión según una realización de la presente invención;
- La FIG. 15 ilustra una información de señalización previa de L1 incluida en una señal transmitida/recibida según una realización de la presente invención;
- La FIG. 16 ilustra una información de señalización posterior de L1 incluida en una señal transmitida/recibida según una realización de la presente invención;
- 25 La FIG. 17 ilustra una información de señalización posterior de L1 incluida en una señal transmitida/recibida según otra realización de la presente invención;
- La FIG. 18 ilustra un transceptor de señal de difusión según otra realización de la presente invención;
- La FIG. 19 ilustra un transceptor de señal de difusión según otra realización de la presente invención;
- 30 La FIG. 20 ilustra un transmisor de señal de difusión MIMO y un método de transmisión que usa SVC según una realización de la presente invención;
- La FIG. 21 ilustra un transmisor de señal de difusión MIMO y un método de transmisión que usa SVC según otra realización de la presente invención;
- La FIG. 22 ilustra un transmisor de señal de difusión MIMO y un método de transmisión que usa SVC según otra realización de la presente invención;
- 35 La FIG. 23 ilustra una estructura de un flujo de transmisión transmitido por un sistema de difusión terrestre al cual se aplica un sistema de transmisión MIMO que usa SVC según una realización de la presente invención;
- La FIG. 24 ilustra un sistema de transmisión/recepción MIMO según una realización de la presente invención;
- La FIG. 25 ilustra un gráfico de BER/SNR que muestra una diferencia de rendimiento entre un esquema GC y un esquema SM que usa un código exterior según una realización de la presente invención;
- 40 La FIG. 26 es un gráfico de BER/SNR que muestra una diferencia de rendimiento entre un esquema GC y un esquema SM según esquemas de modulación y una tasa de código de un código exterior según una realización de la presente invención;

La FIG. 27 ilustra un método de transmisión/recepción de datos basado en transmisión MIMO de esquema SM en un entorno de canal según una realización de la presente invención;

La FIG. 28 ilustra señales de entrada y una señal transmitida/recibida sobre la que se ha realizado un método de codificación MIMO según una realización de la presente invención;

- 5 La FIG. 29 es un gráfico de BER/SNR que muestra el rendimiento de un método de codificación MIMO según una primera realización de la presente invención;

La FIG. 30 es un gráfico de capacidad/SNR que muestra el rendimiento del método de codificación MIMO según la primera realización de la presente invención en un canal no correlacionado;

- 10 La FIG. 31 es un gráfico de capacidad/SNR que muestra el rendimiento del método de codificación MIMO según la primera realización de la presente invención en un canal completamente correlacionado;

La FIG. 32 muestra constelaciones cuando se usa un subconjunto de GS como una matriz de codificación MIMO y en el caso de la primera realización de la presente invención;

La FIG. 33 es un gráfico de capacidad/SNR que muestra rendimientos cuando se usa el subconjunto de GS como la matriz de codificación MIMO y en el caso de la primera realización de la presente invención;

- 15 La FIG. 34 ilustra la relación entre una distancia euclidiana y distancia de hamming en las constelaciones cuando se usa un subconjunto de GS como una matriz de codificación MIMO y en el caso de la primera realización de la presente invención;

La FIG. 35 ilustra señales de entrada y una señal transmitida/recibida sobre la que se ha realizado un método de codificación MIMO según una segunda realización de la presente invención;

- 20 La FIG. 36 ilustra un método de codificación MIMO según una tercera realización de la presente invención;

La FIG. 37 ilustra señales de entrada y una señal transmitida/recibida sobre la que se ha realizado el método de codificación MIMO según la tercera realización de la presente invención;

La FIG. 38 es un gráfico de capacidad/SNR que muestra rendimientos de los métodos de codificación MIMO según la presente invención;

- 25 La FIG. 39 es otro gráfico de capacidad/SNR que muestra rendimientos de los métodos de codificación MIMO según la presente invención;

La FIG. 40 es un gráfico de capacidad/SNR que muestra rendimientos según combinaciones de esquemas de modulación en el método de codificación MIMO según la tercera realización de la presente invención;

- 30 La FIG. 41 es un gráfico de capacidad/SNR que muestra rendimientos según una correlación de canal cuando se usa un esquema de transmisión MIMO QPSK+QPSK en el método de codificación MIMO según la tercera realización de la presente invención;

La FIG. 42 es un gráfico de capacidad/SNR que muestra rendimientos según una correlación de canal cuando se usa un esquema de transmisión MIMO QPSK+16-QAM en el método de codificación MIMO según la tercera realización de la presente invención;

- 35 La FIG. 43 es un gráfico de capacidad/SNR que muestra rendimientos según una correlación de canal cuando se usa un esquema de transmisión MIMO 16-QAM+16-QAM en el método de codificación MIMO según la tercera realización de la presente invención;

La FIG. 44 ilustra un transmisor MIMO y un receptor MIMO según una realización de la presente invención;

La FIG. 45 ilustra un transmisor MIMO y un receptor MIMO según otra realización de la presente invención;

- 40 La FIG. 46 ilustra un transmisor MIMO y un receptor MIMO según otra realización de la presente invención;

La FIG. 47 ilustra un transmisor MIMO y un receptor MIMO según otra realización de la presente invención; y

La FIG. 48 es un diagrama de flujo que ilustra un método de recepción de una señal de difusión según una realización de la presente invención.

**Mejor modo**

- 45 En lo sucesivo, aunque las realizaciones preferidas de la presente invención se describirán en detalle con referencia a los dibujos anexos y los contenidos que se describen con relación a los dibujos anexos, se tiene que entender que la presente invención no está limitada a las realizaciones.

La presente invención se refiere a un transmisor de señal de difusión y un receptor de señal de difusión que usan procesamiento de múltiples entradas múltiples salidas (MIMO).

5 Los rendimientos de los sistemas que emplean MIMO dependen de las características de un canal de transmisión y, particularmente, los sistemas que tienen entornos de canal independientes presentan alto rendimiento. Es decir, el rendimiento de un sistema al cual se aplica MIMO se puede mejorar cuando no están correlacionados los canales de las antenas de un transmisor a las antenas de un receptor y son independientes. No obstante, en un entorno de canal en el que la correlación entre canales entre antenas de transmisión y antenas de recepción es alta, tal como un entorno de línea de vista (LOS), el rendimiento de un sistema que emplea MIMO puede disminuir abruptamente o el sistema puede no funcionar.

10 Cuando se aplica MIMO a sistemas de difusión que usan esquemas de única entrada única salida (SISO) y MISO, puede aumentar una eficiencia de transmisión de datos. No obstante, se generan los problemas mencionados anteriormente y se debería mantener la compatibilidad de manera que un receptor que tiene una única antena se puede proporcionar con un servicio MIMO. Por consiguiente, la presente invención propone un método capaz de resolver estos problemas.

15 Además, la presente invención propone un transceptor de señal de difusión y un método de transmisión/recepción de señal de difusión para un sistema capaz de transmitir/recibir una señal de difusión adicional (o señal de difusión mejorada), por ejemplo, una señal de difusión móvil, mientras que comparte una banda de RF con un sistema de difusión terrestre convencional, por ejemplo, DVT-T2. Este sistema de difusión móvil se puede conocer como un sistema de transmisión/recepción MIMO o nuevo sistema de transmisión/recepción.

20 Para lograr esto, la presente invención puede usar un método de codificación de vídeo que tenga escalabilidad, el cual puede dividir los componentes de vídeo en un componente de vídeo básico que tenga baja definición mientras que es robusto frente a un entorno de comunicación y un componente de vídeo vulnerable al entorno de comunicación mientras que es capaz de proporcionar imágenes de alta definición y transmitir respectivamente los diferentes tipos de componentes de vídeo. Mientras que la presente invención describe SVC como el método de codificación de vídeo que tiene escalabilidad, se pueden usar otros métodos de codificación de vídeo arbitrarios. Las realizaciones de la presente invención se describirán ahora en detalle con referencia a los dibujos adjuntos.

25 Un transmisor y receptor de señal de difusión de la presente invención puede realizar procesamiento MISO y procesamiento MIMO sobre una pluralidad de señales transmitidas y recibidas a través de una pluralidad de antenas. Se dará una descripción de un transceptor de señal de difusión que procesa dos señales transmitidas y recibidas a través de dos antenas.

La FIG. 1 ilustra un transmisor de señal de difusión que usa el esquema MIMO según una realización de la presente invención.

35 Como se muestra en la FIG. 1, el transmisor de señal de difusión según la presente invención puede incluir un procesador de entrada 101100, un módulo de procesamiento de entrada 101200, un codificador de Modulación Codificada Intercalada de Bit (BICM) 101300, un formador de tramas 101400 y un generador (o transmisor) de Multiplexación por División de Frecuencia Ortogonal (OFDM) 101500. El transmisor de señal de difusión según la presente invención puede recibir una pluralidad de flujos MPEG-TS o un flujo de Encapsulación de Flujo General (GSE) (o flujo GSE).

40 El procesador de entrada 101100 puede generar conductos de capa física (PLP) sobre una base de servicio a fin de dar robustez al flujo de entrada, es decir, la pluralidad de flujos MPEG-TS o el flujo GSE.

Un PLP es una unidad de datos identificada en una capa física y los datos se procesan para cada PLP en el mismo camino de transmisión. Es decir, el PLP son datos que tienen el mismo atributo de capa física, procesados en el camino de transmisión y se pueden correlacionar de una forma celda por celda en una trama. Además, el PLP se puede definir como un canal TDM de una capa física transmitida a través de una celda.

45 El módulo de procesamiento de entrada 101200 puede generar una trama en banda base (BB) que incluye los PLP generados. El codificador BICM 101300 puede añadir redundancia a la trama en BB para corregir un error en un canal de transmisión e intercalar datos de PLP incluidos en la trama en BB.

50 El formador de tramas 101400 puede lograr una estructura de trama de transmisión correlacionando la pluralidad de PLP con una trama de transmisión y añadiendo información de señalización a la misma. El generador OFDM 101500 puede demodular datos de entrada a partir del formador de tramas según OFDM para dividir los datos de entrada en una pluralidad de caminos de manera que los datos de entrada se transmitan a través de una pluralidad de antenas.

La FIG. 2 ilustra un módulo de procesamiento de entrada según una realización de la presente invención.

La FIG. 2(A) muestra una realización del módulo de procesamiento de entrada 101200 cuando se introduce un único flujo de entrada al módulo de procesamiento de entrada 101200. Cuando hay un único flujo de entrada, el módulo de

procesamiento de entrada 101200 puede incluir un bloque de adaptación de modo 102100 y un bloque de adaptación de flujo 102200.

5 El bloque de adaptación de modo 102100 puede incluir un módulo de interfaz de entrada 102110 para dividir el flujo de bits de entrada en unidades lógicas para codificación FEC (BCH/LDPC) realizada en un codificador BICM que siguen al módulo de procesamiento de entrada 101200 y que correlacionan las unidades lógicas, un codificador de comprobación de redundancia cíclica (CRC)-8 102120 para realizar codificación CRC sobre el flujo de bits correlacionado y una unidad de inserción de cabecera en BB 102130 para insertar una cabecera en BB que tiene un tamaño fijo a un campo de datos. En este caso, la cabecera en BB puede incluir información de tipo de adaptación de modo (TS/GS/IP), información de longitud de paquete de usuario, información de longitud de campo de datos, etc.

15 El bloque de adaptación de flujo 102200 puede incluir una unidad de inserción de relleno 102210 para insertar un bit de relleno en el flujo de entrada para lograr una trama en BB para codificación FEC cuando el flujo de entrada no llena la trama en BB y un módulo aleatorizador en BB 102220 para generar una secuencia binaria pseudoaleatoria (PRBS) y realizar una operación XOR en el flujo de bits de entrada y la PRBS generada para aleatorizar el flujo de entrada.

La FIG. 2(B) ilustra otra realización del bloque de adaptación de modo 102100 incluido en el módulo de procesamiento de entrada 102100 cuando se introduce una pluralidad de flujos de entrada al módulo de procesamiento de entrada 102100.

20 El bloque de adaptación de modo 102100 puede incluir p+1 módulos de interfaz de entrada 102300-0 a 102300-p, p+1 módulos de sincronización de flujos de entrada 102310-0 a 102310-p, p+1 compensadores de retardo 102320-0 a 102320-p, p+1 canceladores de paquetes nulos 102330-0 a 1-2330-p, p+1 codificadores CRC 102340-0 a 102340-p y p+1 unidades de inserción de cabecera en BB 102350-0 a 102350-p.

25 p+1 flujos de entrada se pueden procesar independientemente en flujos convertidos a partir de una pluralidad de flujos MPEG-TS o GSE y cada uno de los flujos procesados puede ser un flujo completo que incluye una pluralidad de componentes de servicio o un flujo de una unidad mínima que incluye solamente un único componente de servicio.

30 Los caminos a través de los cuales se transmiten los flujos de entrada a ser procesados independientemente se pueden conocer como PLP. Se pueden transmitir/recibir servicios a través de una pluralidad de canales de RF. Se pueden incluir datos de PLP en franjas distribuidas en intervalos de tiempo en la pluralidad de canales de RF o distribuidas en intervalos de tiempo en un canal de RF. Para aumentar la eficiencia de transmisión, una realización de la presente invención selecciona un PLP de una pluralidad de PLP y transmite información que se puede aplicar comúnmente a la pluralidad de PLP a través del PLP seleccionado. Este PLP se puede conocer como un PLP común o información de señalización de L2. Puede haber múltiples PLP comunes según la intención de un diseñador.

35 Los p+1 módulos de interfaz de entrada 102300-0 a 102300-p, p+1 codificadores CRC 102340-0 a 102340-p y p+1 unidades de inserción de cabecera en BB 102350-0 a 102350-p tienen las mismas funciones que las del módulo de interfaz de entrada 102100, el codificador CRC-8 102120 y la unidad de inserción de cabecera en BB 102130 mostrados en la FIG. 2(A) y por lo tanto se omiten descripciones detalladas de los mismos. Los p+1 módulos de sincronismo de flujo de entrada 102310-0 a 102310-p pueden insertar información de referencia de reloj de flujo de entrada (ISCR), es decir, información de temporización necesaria para un receptor para restaurar un flujo de transporte (TS) o un flujo genérico (GS).

45 Los p+1 compensadores de retardo 102320-0 a 102320-p pueden adquirir sincronización retardando datos para los PLP en cada grupo sobre la base de la información de temporización insertada por los módulos de sincronización de flujo de entrada y los p+1 canceladores de paquetes nulos 102330-0 a 1-2330-p pueden borrar paquetes nulos transmitidos innecesariamente insertados en tramas en BB de retardo compensado e insertar el número de paquetes nulos borrados a posiciones en las que están borrados los paquetes nulos.

La FIG. 3 ilustra el bloque de adaptación de flujo incluido en el módulo de procesamiento de entrada según otra realización de la presente invención.

50 El bloque de adaptación de flujo 102200 mostrado en la FIG. 3 puede incluir un programador 103100 para realizar programación para asignar una pluralidad de PLP a franjas de un flujo de transporte y transmitir información de señalización dinámica de L1 de una trama actual al módulo BICM 101300, separadamente de la señalización en banda, p+1 retardos de trama 103200-0 a 103211-p para retardar datos de entrada en una trama de manera que la trama actual puede incluir información de programación acerca de la siguiente trama para señalización en banda, p+1 unidades de inserción de señalización/relleno en banda 103200-0 a 103200-p para insertar información de señalización dinámica de L1 no retardada a los datos retardados por una trama y, cuando se presenta un espacio de relleno, insertar un bit de relleno al espacio de relleno o insertar información de señalización en banda al espacio de relleno y p+1 aleatorizadores en BB 103300-0 a 103300-p. Los p+1 aleatorizadores en BB 103300-0 a 103300-p

operan de la misma manera que el módulo de aleatorizador en BB 102150 mostrado en la FIG. 2(A) y por lo tanto se omite una descripción detallada del mismo.

La FIG. 4 ilustra el codificador (módulo) BICM según una realización de la presente invención.

5 El codificador BICM 101300 puede incluir un primer bloque de codificación BICM 104100 y un segundo bloque de codificación BICM 104200. El primer bloque de codificación BICM 104100 puede incluir bloques para procesar respectivamente una pluralidad de PLP de entrada procesada y el segundo bloque de codificación BICM 104200 puede incluir bloques para información de señalización de procesamiento respectivamente. La información de señalización puede incluir información de señalización previa de L1 e información de señalización posterior de L1. Las posiciones de los bloques se pueden cambiar por un diseñador. Los bloques se describirán ahora en detalle.

10 El primer bloque BICM 104100 puede incluir p+1 codificadores FEC 104110-0 a 104110-p para añadir redundancia a datos incluidos en los PLP (conocidos como datos de PLP en lo sucesivo) de manera que el receptor puede corregir un error en el canal de transmisión y realizar codificación BCH y codificación LDPC de los datos de PLP, p+1  
15 intercaladores de bits 1041200-0 a 1041200-p para intercalado de bits de los datos PLP codificados FEC sobre una base de bloque FEC, p+1 primeros demultiplexores (demultiplexores de bit a celda) 1041300-0 a 1041300-p para demultiplexar los datos de PLP de bits intercalados sobre una base de bloque FEC, p+1 correlacionadores de constelación 104140-0 a 104140-p para correlacionar los datos de PLP basados en bits demultiplexados a constelaciones de una forma símbolo por símbolo, p+1 segundos demultiplexores (Demultiplexor celda a polaridad)  
20 104150-0 a 104150-p para dividir celdas correlacionadas con las constelaciones en dos caminos, es decir, un primer y segundo caminos, p+1 intercaladores de celda 104160-0 a 104160-p para intercalar los datos de PLP correlacionados con las constelaciones, p+1 intercaladores de tiempo 104170-0 a 104170-p para intercalar los datos de PLP de celdas intercaladas y p+1 rotadores/re correlacionadores de constelación 104180-0 a 104180-p para rotar las constelaciones en un ángulo predeterminado según el tipo de modulación. Los segundos demultiplexores se pueden conocer como divisores.

25 El primer bloque de codificación BICM 104100 puede incluir un codificador MISO o un codificador MIMO para realizar codificación MISO o codificación MIMO para la pluralidad de PLP. En este caso, el codificador MISO/MIMO puede seguir a los p+1 correlacionadores de constelación 104140-0 a 104140-p o seguir los p+1 intercaladores de tiempo 104170-0 a 104170-p. De otro modo, el codificador MISO/MIMO se puede incluir en el generador OFDM 101500.

30 Los datos sacados a través del primer camino dividido por los p+1 segundos demultiplexores 104150-0 a 104150-p se pueden transmitir a través de una primera antena Tx<sub>1</sub> y los datos sacados a través del segundo camino se puede transmitir a través de una segunda antena Tx<sub>2</sub>.

35 Las constelaciones rotadas por los p+1 rotadores/re correlacionadores de constelación 104180-0 a 104180-p se pueden representar por un componente en fase (fase I) y un componente en cuadratura de fase (fase Q). Los rotadores/re correlacionadores de constelación 104180-0 a 104180-p puede retardar solamente el componente de fase Q en un valor predeterminado. Entonces, los p+1 rotadores/re correlacionadores de constelación 104180-0 a 104180-p pueden volver a correlacionar los datos de PLP intercalados a nuevas constelaciones usando el componente de fase I y el componente de fase Q retardado. Por consiguiente, se puede obtener una ganancia de diversidad dado que se mezclan los componentes I/Q del primer y segundo caminos y por lo tanto se transmite la misma información a través del primer y segundo caminos. Los p+1 rotadores/re correlacionadores de constelación  
40 104180-0 a 104180-p se pueden situar antes de los intercaladores de celda, que se pueden cambiar por el diseñador. Consecuentemente, el primer bloque de codificación BICM 104100 puede sacar dos piezas de datos para cada PLP. Por ejemplo, el primer bloque de codificación BICM 104100 puede recibir un PLP<sub>0</sub>, procesar el PLP<sub>0</sub> recibido y sacar STX<sub>0</sub> y STX<sub>0</sub>+1.

45 El segundo bloque de codificación BICM 104200 puede incluir un generador de señalización de L1 104210 para codificar información dinámica de L1 de entrada e información configurable de L1 para generar información de señalización previa de L1 e información de señalización posterior de L1, dos codificadores FEC, un intercalador de bits, un demultiplexor, dos correlacionadores de constelación, dos demultiplexores y dos rotadores/re correlacionadores de constelación.

50 El generador de señalización de L1 104210 se puede incluir en el bloque de adaptación de flujo 102200, que se puede cambiar por el diseñador. Otros bloques operan de la misma manera que los incluidos en el primer bloque de codificación BICM 104100 y por lo tanto se omite una descripción detallada de los mismos.

55 La información de señalización previa de L1 puede incluir información necesaria para el receptor para decodificar la información de señalización posterior de L1 y la información de señalización posterior de L1 puede incluir información necesaria para el receptor para restaurar datos recibidos. Para decodificar información de señalización de L1 y datos en el receptor, es necesaria una decodificación correcta y rápida de la información de señalización previa de L1. Por consiguiente, el segundo bloque de codificación de BICM 104200 según la presente invención no realiza intercalado de bits y demultiplexación sobre la información de señalización previa de L1 de manera que el receptor puede decodificar rápidamente la información de señalización previa de L1. Consecuentemente, el segundo

bloque de codificación BICM 104200 puede sacar dos piezas de datos para la información dinámica de L y la información configurable de L1. Por ejemplo, el primer bloque de codificación BICM 104100 puede recibir y procesar la información dinámica de L1 y sacar STX\_pre y STX\_pre+1.

5 El codificador de BICM 101300 puede procesar la entrada de datos a través del primer y segundo caminos y sacar los datos procesados al formador de tramas 101400 a través del primer y segundo caminos. Esto se puede cambiar según la intención del diseñador.

La FIG. 5 ilustra el formador de tramas según una realización de la presente invención.

10 Como se describió anteriormente, el primer bloque de codificación BICM 104100 puede sacar dos datos tales como STX\_k y STX\_k+1 para una pluralidad de datos de PLP y el segundo bloque de codificación BICM 104200 puede sacar cuatro datos de señalización, es decir, STX\_pre, STX\_pre+1, STX\_post y STX\_post+1 para información de señalización previa de L y la información de señalización posterior de L1.

15 Cada uno de los datos de salida se introduce al formador de tramas 101400. En este caso, como se muestra en la FIG. 5, el formador de tramas 101400 puede recibir los cuatro datos de señalización, es decir, STX\_pre, STX\_pre+1, STX\_post y STX\_post+1 primero de entre los datos sacados del módulo de codificación BICM 101300. El formador de tramas 104100 puede incluir un compensador de retardo 105100 para compensar un retardo de una trama de transmisión y un retardo según el procesamiento en el módulo de codificación BICM 101300 para los datos de señalización previa de L1 o los datos de señalización posterior de L1, un correlacionador de celda 105200 para disponer las celdas de PLP común de entrada, celdas de PLP que incluyen datos normales y celdas que incluyen información de señalización en una disposición basada en símbolos OFDM de una trama de transmisión que usa información de programación y un intercalador de frecuencia 105300 para intercalar celdas introducidas a la misma en el dominio de frecuencia y sacar los datos intercalados a través del primer y segundo caminos.

20 El correlacionador de celdas 1054200 puede incluir un ensamblador de PLP común, procesador subsegmentos, ensamblador de PLP de datos y bloques de ensamblador de información de señalización y realizar una función relacionada con la disposición usando información de programación incluida en información de señalización. El correlacionador de celdas 105200 puede aplicar el mismo esquema de correlación de celda o diferentes esquemas de correlación de celdas al primer y segundo caminos dependiendo de la información de programación.

25 El formador de tramas 101400 puede procesar datos introducidos a través del primer y segundo caminos y sacar los datos procesados al generador OFDM a través del primer y segundo caminos, que se pueden cambiar según la intención del diseñador.

30 La FIG. 6 ilustra el generador OFDM según una realización de la presente invención.

El generador OFDM 101500 según una realización de la presente invención puede recibir señales de difusión a través del primer y segundo caminos, demodular las señales de difusión recibidas y sacar las señales demoduladas a dos antenas TX1 y TX2.

35 En la presente invención, un bloque para modular la señal de difusión a ser transmitida a través de la primera antena TX1 se pueden conocer como un primer transmisor 106100 y un bloque para modular la señal de difusión a ser transmitida a través de la segunda antena TX2 se puede conocer como un segundo transmisor 106200. En la siguiente descripción, el primer y segundo transmisores se pueden llamar respectivamente primer y segundo generadores OFDM.

40 Cuando una correlación de canales entre los canales transmitidos a través de la primera y segunda antenas es alta, la primera y segunda antenas pueden aplicar una polaridad a señales transmitidas según el signo de la correlación y transmitir las señales. Un esquema MIMO que usa esta técnica se puede conocer como un esquema MIMO de multiplexación de polaridad, la primera antena que añade una polaridad a una señal recibida y transmite la señal con la polaridad se puede conocer como una antena vertical y la segunda antena que añade una polaridad a una señal recibida y transmite la señal con la polaridad se puede conocer como una antena horizontal. Se dará una descripción de los módulos incluidos en el primer transmisor 106100 y el segundo transmisor 106200.

45 El primer transmisor 106100 puede incluir un codificador MISO 10610 para codificación MISO de los símbolos de entrada transmitidos a través de cada camino de manera que los símbolos de entrada han transmitido diversidad, un módulo de inserción de piloto 106120 para insertar un piloto que tiene un patrón piloto predeterminado en una posición predeterminada en una trama de transmisión y sacar la trama de transmisión a un módulo de transformada rápida de Fourier inversa (IFFT) 106130, el módulo IFFT 106130 que realiza IFFT en la señal que tiene el piloto en cada camino, un módulo de relación de potencia pico a media (PAPR) 106140 para reducir una PAPR de señales en el dominio de tiempo y sacar las señales con la PAPR reducida a un módulo de inserción de intervalo de guarda (GI) 106150 o realimentar información necesaria al módulo de inserción de piloto 106120 según un algoritmo de reducción de PAPR, el módulo de inserción de GI 106150 que copia la última parte de un símbolo OFDM eficaz, insertando un GI en cada símbolo OFDM en forma de un prefijo cíclico (CP) y sacar cada símbolo OFDM a un módulo de inserción de símbolo P1 106160, el módulo de inserción de símbolo P1 106160 que inserta un símbolo P1 en el comienzo de cada trama de transmisión y un módulo de convertidor digital a analógico (DAC) 106170 que



convierte cada trama de señal que tiene el símbolo P1 insertado en la misma en una señal analógica y que transmite la señal analógica a través de la primera antena Tx1.

5 El segundo transmisor 106200 puede incluir los mismos módulos que los del primer transmisor 106100. Los módulos incluidos en el segundo transmisor 106200 realizan las mismas funciones que las de los módulos incluidos en el primer transmisor 106100 y por lo tanto se omiten descripciones detalladas. Se dará una descripción de operaciones de los módulos incluidos en el primer transmisor 106100.

Las FIG. 7 ilustra un receptor de señal de difusión según una realización de la presente invención.

10 Como se muestra en la FIG. 7, el receptor de señal de difusión puede incluir un demodulador OFDM 107100, un analizador sintáctico de tramas 107200, un decodificador BICM 107300 y un procesador de salida 107400. El demodulador OFDM 107100 pueda convertir señales recibidas a través de una pluralidad de antenas de recepción en señales en el dominio de frecuencia. El analizador sintáctico de tramas 107200 puede sacar los PLP para un servicio necesario de entre las señales convertidas. El decodificador BICM 107300 puede corregir un error generado según un canal de transmisión. El procesador de salida 107400 puede realizar procedimientos necesarios para generar un TS o GS de salida. Aquí, las señales de polaridad dual se pueden introducir como señales de antena de entrada y uno o más flujos se pueden sacar como los TX o GS.

La FIG. 8 ilustra el demodulador OFDM según una realización de la presente invención.

20 El demodulador OFDM 107100 puede recibir señales de difusión de los caminos respectivos a través de dos antenas Rx1 y Rx2 y realizar demodulación OFDM sobre las señales de difusión. Un bloque que demodula la señal de difusión recibida a través de la primera antena Rx1 se puede conocer como un primer receptor 108100 y un bloque que demodula la señal de difusión recibida a través de la segunda antena Rx2 se puede conocer como un segundo receptor 108200. En la siguiente descripción, el primer receptor 108100 y el segundo receptor 108200 se pueden conocer respectivamente como un primer demodulador OFDM y un segundo demodulador OFDM. Además, según una realización de la presente invención, se puede emplear MIMO de multiplexación de polaridad. Es decir, el primer receptor 108100 puede demodular la señal de difusión introducida a través de la primera antena Rx1 según OFDM y sacar la señal de difusión demodulada al analizador sintáctico de tramas 107200 a través de un primer camino y el segundo receptor 108200 puede demodular la señal de difusión introducida a través de la segunda antena Rx2 según OFDM y sacar la señal de difusión demodulada al analizador sintáctico de tramas 107200 a través de un segundo camino.

30 El primer receptor 108100 puede incluir un módulo de ADC 108110, un módulo de detección de símbolo P1 108120, un módulo de sincronización 108130, un módulo de cancelación de GI 108140, un módulo FFT 108150, un módulo de estimación de canal 108160 y un decodificador MISO 108170.

35 El segundo receptor 108200 puede incluir módulos idénticos a los módulos del primer receptor 108100 y los módulos incluidos en el segundo receptor 108200 realizan las mismas funciones que los módulos incluidos en el primer receptor 108100. El demodulador OFDM 107100 mostrado en la FIG. 8 puede realizar un procedimiento inverso del procedimiento del generador OFDM 101500 ilustrado en la FIG. 6 y por lo tanto se omite una descripción detallada del mismo.

La FIG. 9 ilustra el analizador sintáctico de tramas según una realización de la presente invención.

40 Como se muestra en la FIG. 9, el analizador sintáctico de tramas 107200 puede incluir un desintercalador de frecuencia 109100 para procesar datos introducidos a través del primer y segundo caminos y un correlacionador de celdas 109200. Esto se puede modificar por el diseñador. El analizador sintáctico de tramas 107200 mostrado en la FIG. 9 puede realizar un procedimiento inverso del procedimiento del formador de tramas 101400 ilustrado en la FIG. 5 y por lo tanto se omite una descripción detallada del mismo.

La FIG. 10 ilustra el decodificador BICM según una realización de la presente invención.

45 Con referencia a la FIG. 10, el decodificador BICM 107300 puede incluir un primer bloque de decodificación BICM 110100 para procesar datos SRx\_0 a SRx\_P+1 sacados a través del primer y segundo caminos desde el descorrelacionador de tramas 107200 y un segundo bloque de decodificación BICM 110200 para procesar datos SRx\_pre a SRx\_post+1 sacados a través del primer y segundo caminos. En este caso, p+1 descorrelacionadores de constelación 110110-0 a 110110-p incluidos en el primer bloque de decodificación BICM 110100 y dos descorrelacionadores de constelación 110210-0 y 110210-1 incluidos en el segundo bloque de decodificación BICM 110200 pueden rotar constelaciones en un ángulo predeterminado, retardar solamente componentes de fase Q de las constelaciones en un valor predeterminado y calcular valores de LLR en consideración del ángulo de rotación de constelación. Si la rotación de constelación y el retardo de componente de fase Q no se realizan, los valores de LLR se pueden calcular sobre la base de QAM normal. Los p+1 descorrelacionadores de constelación 110110-0 a 110110-p incluidos en el primer bloque de decodificación BICM 110100 y los dos descorrelacionadores de constelación 110210-0 y 110210-1 incluidos en el segundo bloque de decodificación BICM 110200 se pueden situar antes del intercalador de celdas, lo cual se puede modificar por el diseñador.

El decodificador BICM 107300 según la presente invención puede incluir un decodificador MISO o un decodificador MIMO según la intención del diseñador. En este caso, el decodificador MISO o el decodificador MIMO pueden seguir al intercalador de celdas o los descorrelacionadores de constelación. Esto se puede modificar según el diseñador.

5 En la FIG. 10, un primer multiplexor une las celdas recibidas respectivamente a través del primer y segundo caminos en un flujo de celda y un segundo multiplexor restaura los bits asignados a una celda en forma de un flujo de bits antes de la asignación. El primer multiplexor se puede conocer como un fusionador.

Otros bloques incluidos en el decodificador BICM 107300 pueden realizar un procedimiento inverso del procedimiento del codificador BICM ilustrado en la FIG. 4 y por lo tanto se omite una descripción detallada del mismo.

10 La FIG. 11 ilustra el módulo de procesamiento de salida del receptor de señal de difusión según una realización de la presente invención.

15 El módulo de procesamiento de salida 107500 mostrado en la FIG. 11(A) corresponde al módulo de procesamiento de entrada 101100 para procesar un PLP único, ilustrado en la FIG. 1(A) y realiza un procedimiento inverso del procedimiento del módulo de procesamiento de entrada 101100. El módulo de procesamiento de salida 107500 puede incluir un desaleatorizador en BB 111100, un módulo de eliminación de relleno 111110, un decodificador CRC-8 111120 y un procesador de tramas en BB 111130. El módulo de procesamiento de salida 107500 mostrado en la FIG. 11(A) puede recibir un flujo de bits desde el decodificador BICM 107300 (o módulo de decodificación) del receptor de señal de difusión, que realiza un procedimiento inverso del procedimiento de codificación BICM del transmisor de señal de difusión y realiza un procedimiento inverso del procedimiento del módulo de procesamiento de entrada 101200 ilustrado en la FIG. 1 y por lo tanto se omite una descripción detallada del mismo.

20 La FIG. 11(B) ilustra el módulo de procesamiento de salida 107500 del receptor de señal de difusión según otra realización de la presente invención. El módulo de procesamiento de salida 107500 mostrado en la FIG. 11(B) puede corresponder al módulo de procesamiento de entrada 101200 para procesar una pluralidad de PLP, ilustrados en la FIG. 2(B) y realizar un procedimiento inverso del procedimiento del módulo de procesamiento de entrada 101200. El módulo de procesamiento de salida 107500 mostrado en la FIG. 11(B) puede incluir una pluralidad de bloques para procesar una pluralidad de PLP. Específicamente, el módulo de procesamiento de salida 107500 puede incluir p+1 desaleatorizadores en BB, p+1 módulos de eliminación de relleno, p+1 decodificadores CRC-8, p+1 procesadores de tramas en BB, p+1 almacenadores temporales de desfluctuación 111200-0 a 111200-p para compensar un retardo insertado por el transmisor de señal de difusión para sincronización de la pluralidad de PLP según la información del parámetro de tiempo de salida (TTO), p+1 módulos de inserción de paquetes nulos 111210-0 a 111210-p para restaurar paquetes nulos cancelados por el transmisor con referencia a la información de paquetes nulos borrados (DNP), un módulo de regeneración de reloj de TS 111220 para restaurar sincronización de tiempo detallada de paquetes de salida sobre la base de información de referencia de tiempo de flujo de entrada (ISCR), un decodificador de señalización en banda 111240 para restaurar y sacar información de señalización en banda transmitida a través de campos de bit de relleno de PLP de datos y un módulo de recombinación de TS 111230 para recibir PLP de datos relacionados con un PLP común restaurado y restaurar un TS, IP o GS originales. El módulo de procesamiento de salida 107500 mostrado en la FIG. 11(B) puede incluir un decodificador de señalización de L1 (no mostrado). Se omiten las descripciones de los bloques que corresponden a los bloques mostrados en la FIG. 11 (A).

35 El procesamiento de la pluralidad de PLP según el receptor de señal de difusión se puede describir para un caso en el que se decodifican PLP de datos relacionados con un PLP común o un caso en el que el receptor de señal de difusión decodifica simultáneamente una pluralidad de servicios o componentes de servicio (por ejemplo componentes de servicio de vídeo escalable (SVS)). Los desaleatorizadores en BB, módulos de eliminación de relleno, decodificadores CRC-8 y procesadores de tramas en BB corresponden a los ilustrados en la FIG. 11(A).

La FIG. 12 ilustra una estructura de trama adicional basada en PLP según una realización de la presente invención.

45 Como se muestra en la FIG. 12, una trama según una realización de la presente invención puede incluir un área de preámbulo y un área de datos. El área de preámbulo puede incluir un símbolo P1 y un símbolo P2 y el área de datos puede incluir una pluralidad de símbolos de datos.

50 El símbolo P1 puede transmitir información de señalización de P1 asociada con un parámetro de transmisión básico y un tipo de transmisión y un identificador de preámbulo correspondiente y el receptor puede detectar la trama que usa el símbolo P1. Se puede proporcionar una pluralidad de símbolos P2 y puede transportar información de señalización de L1 e información de señalización tal como un PLP de comando. El PLP común puede incluir información de red tal como una Tabla de Información de Red (NIT), información de PLP e información de servicio tal como una Tabla de Descripción de Servicio (SDT) o una Tabla de Información de Evento (EIT).

55 Una pluralidad de símbolos de datos situados a continuación del símbolo P1 puede incluir una pluralidad de PLP. La pluralidad de PLP puede incluir flujos TS de audio, vídeo y datos e información PSI/SI tal como una Tabla de Asociación de Programa (PAT) y una Tabla de Correlación de Programa (PMT). En la presente invención, un PLP que transmite información PSI/SI se puede conocer como un PLP base o un PLP de señalización. Los PLP pueden incluir un PLP de tipo 1 que se transmite a través de un subsegmento por trama y un PLP de tipo 2 que se transmite

a través de dos subsegmentos por trama. La pluralidad de PLP puede transmitir un servicio y también puede transmitir componentes de servicio incluidos en un servicio. Cuando los PLP transmiten componentes de servicio, el lado de transmisión puede transmitir información de señalización que indica que los PLP transmiten componentes de servicio.

5 Además, se pueden transmitir datos adicionales (o una señal de difusión mejorada) además de datos básicos a través de un PLP específico mientras que se comparte una banda de frecuencia de RF con el sistema de difusión terrestre convencional según una realización de la presente invención. En este caso, el lado de transmisión puede definir un sistema o una señal que se transmite concurrentemente a través de información de señalización del símbolo P1 descrito anteriormente. La siguiente descripción se da con referencia al caso en el que los datos  
10 adicionales son datos de vídeo. Es decir, como se muestra en la FIG. 12, un PLP M1 112100 y un PLP (M1+M2) 112200 que son PLP de tipo 2 se pueden transmitir mientras que incluyen datos de vídeo adicionales. Además, en la presente invención, una trama que transmite tales datos de vídeo adicionales se puede conocer como una nueva trama.

15 La FIG. 13 ilustra una estructura de una nueva trama de transmisión basada en FEF según una realización de la presente invención.

Específicamente, la FIG. 13 muestra el caso en el que se usa una Trama de Extensión Futura (FEF) a fin de transmitir datos de vídeo adicionales. En la presente invención, una trama que transmite datos de vídeo básicos se puede conocer como una trama básica y una FEF que transmite datos de vídeo adicionales se puede conocer como una nueva trama.

20 La FIG. 13 muestra estructuras de supertramas 11100 y 113200 en cada una de las cuales se multiplexan una trama básica y una nueva trama. Las tramas 113100-1 a 113100-n que no están sombreadas de entre las tramas incluidas en la supertrama 113100 son tramas básicas y las tramas sombreadas 113120-1 y 113120-2 son nuevas tramas.

25 La FIG. 13(a) muestra el caso en el que la relación de tramas básicas a tramas adicionales es N:1. En este caso, el tiempo requerido para que el receptor reciba una siguiente trama adicional 113120-2 después de recibir una trama adicional 113120-1 puede corresponder a N tramas básicas.

30 La FIG. 13(b) muestra el caso en el que la relación de tramas básicas a tramas adicionales es 1:1. En este caso, la proporción de tramas adicionales en la supertrama 113200 se puede maximizar y por lo tanto las tramas adicionales pueden tener una estructura muy similar a la de las tramas básicas a fin de maximizar la extensión de compartición con las tramas básicas. Además, en este caso, el tiempo requerido para que el receptor reciba una siguiente trama adicional 113210-2 después de recibir una trama adicional 113210-1 corresponde a 1 trama básica 113220 y por lo tanto el periodo de supertrama es más corto que el de la FIG. 13(b).

La FIG. 14 ilustra un procedimiento de generación de símbolo P1 para identificar tramas adicionales según una realización de la presente invención.

35 En el caso en que se transmitan datos de vídeo adicionales a través de tramas adicionales que se distinguen de las tramas básicas que se muestra en la FIG. 13, hay una necesidad de transmitir información de señalización adicional para permitir al receptor identificar y procesar una trama adicional. Una trama adicional de la presente invención puede incluir un símbolo P1 para transmitir tal información de señalización adicional y el símbolo P1 se puede conocer como un símbolo new\_system\_P1. Este símbolo new\_system\_P1 puede ser diferente de un símbolo P1 que se usa en una trama convencional y se puede proporcionar una pluralidad de símbolos de new\_system\_P1. En una  
40 realización, el símbolo new\_system\_P1 se puede situar antes de un primer símbolo P2 en un área de preámbulo de la trama.

45 La presente invención puede modificar el símbolo P1 de una trama de transmisión convencional y usar el símbolo P1 modificado a fin de generar el símbolo new\_system\_P1. Para lograr esto, la presente invención propone un método de generación del símbolo new\_system\_P1 modificando la estructura de símbolo P1 de la trama de transmisión convencional o modificando un generador de símbolos 114100.

50 La FIG. 14(A) muestra la estructura de símbolo P1 de la trama de transmisión convencional. En la presente invención, es posible modificar la estructura de símbolo P1 de la trama de transmisión convencional mostrada en la FIG. 14(A) para generar el símbolo new\_system\_P1. En este caso, el símbolo new\_system\_P1 se puede generar cambiando los valores de cambio de frecuencia f\_SH por un prefijo y un sufijo del símbolo P1 convencional o cambiando la duración (T\_P1C o T\_P1B) del símbolo P1. No obstante, cuando la estructura de símbolo P1 se modifica para generar un símbolo AP1, los parámetros f\_SH, T\_P1C y T\_P1B usados para la estructura de símbolo P1 necesitan ser modificados apropiadamente.

55 La FIG. 14(B) ilustra un generador de símbolos P1 para generar un símbolo P1. La presente invención puede generar el símbolo new\_system\_P1 modificando el generador de símbolos P1 mostrado en la FIG. 14B. En este caso, es posible generar el símbolo new\_system\_P1 usando un método de cambio de una distribución de portadoras activas usadas para un símbolo P1 en un módulo de tabla de CDS 114110, un módulo MSS 114120 y un módulo de estructura C-A-B 114130 incluido en el generador de símbolos P1 114100 (por ejemplo, el módulo de tabla de CDS

114110 usa un conjunto complementario diferente de secuencia (CSS)) o un método de cambio de un patrón para información transmitida a través del símbolo P1 (por ejemplo, el módulo MSS 114120 usa un CSS diferente).

La FIG. 15 muestra una información de señalización previa de L1 incluida en una señal transmitida/recibida según una realización de la presente invención.

- 5 Como se describió anteriormente, la información de señalización de L1 puede incluir información de señalización P1, información de señalización previa de L1 e información de señalización posterior de L1. La información de señalización P1 (no mostrada) se puede situar anterior a la información de señalización previa de L1. La información de señalización P1 puede incluir un campo S1 y un campo S2. El campo S1 puede incluir identificadores para indicar formatos de una región de preámbulo y el campo S2 puede incluir identificadores para indicar información lateral.
- 10 La FIG. 15 muestra una realización de una tabla incluida en la información de señalización previa de L1. La información de señalización previa de L1 puede incluir información necesaria para recibir y decodificar la información de señalización posterior de L1. Se describirán ahora los campos incluidos en la tabla. El tamaño de cada campo y los tipos de campos que se pueden incluir en la tabla se pueden cambiar.
- El campo TYPE tiene 8 bits y puede indicar si el tipo de un flujo de entrada es TS o GS.
- 15 El campo BWT\_EXT tiene 1 bit y puede indicar la extensión de ancho de banda de un símbolo OFDM.
- El campo S1 tiene 3 bits y puede representar si un sistema de transmisión actual es un sistema MISO o un sistema MIMO.
- El campo S2 tiene 4 bits y puede indicar un tamaño de FFT.
- El campo L1\_REPETITION\_FLAG tiene 1 bit y puede representar una marca de repetición de una señal de L1.
- 20 El campo GUARD\_Interval tiene 3 bits y puede indicar el tamaño de un intervalo de guarda del sistema de transmisión actual.
- El campo PAPR tiene 4 bits y puede indicar un esquema de reducción de PAPR. Como se describió anteriormente, se puede usar un esquema ACE o TR como el esquema PAPR en la presente invención.
- 25 El campo L1\_MOD tiene 4 bits y puede indicar el tipo de modulación QAM de la información de señalización posterior de L1.
- El campo L1\_COD tiene 2 bits y puede indicar la tasa de código de la información de señalización posterior de L1.
- El campo L1\_FEC\_TYPE tiene 2 bits y puede indicar el tipo de FEC de la información de señalización posterior de L1.
- El campo L1\_POST\_SIZE tiene 18 bits y puede indicar el tamaño de la información de señalización posterior de L1.
- 30 El campo L1\_POST\_INFO\_SIZE tiene 18 bits y puede indicar el tamaño de una región de información de la información de señalización posterior de L1.
- El campo PILOT\_PATTERN tiene 4 bits y puede indicar un patrón de inserción de piloto.
- El campo TX\_ID\_AVAILABILITY tiene 8 bits y puede indicar la disponibilidad de identificación del transmisor en un alcance de celda geográfico.
- 35 El campo CELL\_ID tiene 16 bits y puede indicar un identificador de celda.
- El campo NETWORK\_ID tiene 16 bits y puede indicar un identificador de red.
- El campo SYSTEM\_ID tiene 16 bits y puede indicar un identificador de sistema.
- El campo NUM\_FRAMES tiene 8 bits y puede indicar el número de tramas de transmisión por supertrama.
- 40 El campo NUM\_DATA\_SYMBOLS tiene 12 bits y puede indicar el número de símbolos OFDM por trama de transmisión.
- El campo REGEN\_FLAG tiene 3 bits y puede indicar el número de regeneraciones de una señal según un repetidor.
- El campo L1\_POST\_EXTENSION tiene 1 bit y puede indicar la presencia o ausencia de un bloque de extensión de la información de señalización posterior de L1.
- El campo NUM\_RF tiene 3 bits y puede indicar el número de bandas de RF para TFS.
- 45 El campo CURRENT\_RF\_IDX tiene 3 bits y puede indicar el índice de un canal de RF actual.

El campo RESERVED tiene 10 bits y está reservado para uso posterior.

El campo CRC\_32 tiene 32 bits y puede indicar un código de extracción de error CRC de la información de señalización previa de L1.

5 La FIG. 16 muestra una información de señalización posterior de L1 incluida en una señal transmitida/recibida según una realización de la presente invención.

La información de señalización posterior de L1 puede incluir los parámetros necesarios para el receptor para codificar datos de PLP.

La información de señalización posterior de L1 puede incluir un bloque configurable, un bloque dinámico, un bloque de extensión, un bloque de comprobación de redundancia cíclica (CRC) y un bloque de relleno de L1.

10 El bloque configurable puede incluir información aplicada por igual a una trama de transmisión y el bloque dinámico puede incluir información característica que corresponde a una trama transmitida actualmente.

15 El bloque de extensión se puede usar cuando la información de señalización posterior de L1 se extiende y el bloque CRC puede incluir información usada para corrección de errores de la información de señalización posterior de L1 y puede tener 32 bits. El bloque de relleno se puede usar para ajustar tamaños de información respectivamente incluida en una pluralidad de bloques de codificación que son iguales cuando la información de señalización posterior de L1 se transmite mientras que se divide en los bloques de codificación y tiene un tamaño variable.

La FIG. 16 tiene una tabla incluida en el bloque configurable, que incluye los siguientes campos. El tamaño de cada campo y los tipos de campos que se pueden incluir en la tabla son variables.

20 El campo SUB\_SLICES\_PER\_FRAME tiene un tamaño de 15 bits y puede indicar el número de subsegmentos por trama de transmisión.

El campo NUM\_PLP tiene un tamaño de 8 bits y puede indicar el número de los PLP.

El campo NUM\_AUX tiene un tamaño de 4 bits y puede indicar el número de flujos auxiliares.

El campo AUX\_CONFIG\_RFU tiene un tamaño de 8 bits y es una región reservada.

Los siguientes campos se incluyen en un bucle de frecuencia.

25 El campo RF\_IDX tiene un tamaño de 3 bits y puede indicar un índice de canal de RF.

El campo FREQUENCY tiene un tamaño de 32 bits y puede indicar una frecuencia de canal de RF.

Los siguientes campos se usan solamente cuando el LSB del campo S2 es 1, es decir, cuando S2='xxx1'.

El campo FEF\_TYPE tiene un tamaño de 4 bits y se puede usar para indicar una trama de extensión futura (FEF).

El campo FEF\_LENGTH tiene un tamaño de 22 bits y puede indicar la longitud de una FEF.

30 El campo FEF\_INTERVAL tiene un tamaño de 8 bits y puede indicar la duración de un intervalo de FEF.

Los siguientes campos se incluyen en un bucle PLP.

El campo PLP\_ID tiene un tamaño de 8 bits y se puede usar para identificar un PLP.

El campo PLP\_TYPE tiene un tamaño de 3 bits y puede indicar si un PLP actual es un PLP común o un PLP que incluye datos normales.

35 El campo PLP\_PAYLOAD\_TYPE tiene un tamaño de 5 bits y puede indicar un tipo de carga útil de PLP.

El campo FF\_FLAG tiene un tamaño de 1 bit y puede indicar una marca de frecuencia fija.

El campo FIRST\_RF\_IDX tiene un tamaño de 3 bits y puede indicar el índice del primer canal de RF para TFS.

El campo FIRST\_FRAME\_IDX tiene un tamaño de 8 bits y puede indicar el índice de la primera trama de un PLP actual en una supertrama.

40 El campo PLP\_GROUP\_ID tiene un tamaño de 8 bits y se puede usar para identificar un grupo de PLP. Un grupo de PLP se puede conocer como un conducto de capa de enlace (LLP) y el campo PLP\_GROUP\_ID se llama campo LLP\_ID en una realización de la presente invención.

El campo PLP\_COD tiene un tamaño de 3 bits y puede indicar una tasa de código de un PLP.

El campo PLP\_MOD tiene un tamaño de 3 bits y puede indicar un tipo de QAM de un PLP.

El campo PLP\_ROTATION tiene un tamaño de 1 bit y puede indicar una marca de rotación de constelación de un PLP.

El campo PLP\_FEC\_TYPE tiene un tamaño de 2 bits y puede indicar el tipo de FEC de un PLP.

- 5 El campo PLP\_NUM\_BLOCKS\_MAX tiene un tamaño de 10 bits y puede indicar un número máximo de PLP de bloques FEC.

El campo FRAME\_INTERVAL tiene un tamaño de 8 bits y puede indicar un intervalo de una trama de transmisión.

El campo TIME\_IL\_LENGTH tiene un tamaño de 8 bits y puede indicar una profundidad de intercalado de símbolos (o de intercalado de tiempo).

- 10 El campo TIME\_IL\_TYPE tiene un tamaño de 1 bit y puede indicar un tipo de intercalado de símbolos (o de intercalado de tiempo).

El campo IM\_BAND\_B\_FLAG tiene un tamaño de 1 bit y puede indicar una marca de señalización en banda.

El campo RESERVED\_1 tiene un tamaño de 16 bits y se usa en el bucle de PLP en el futuro.

El campo RESERVED\_2 tiene un tamaño de 32 bits y se usa en el bloque configurable en el futuro.

- 15 Los siguientes campos se incluyen en un bucle de flujo auxiliar.

El campo AUX\_RFU tiene un tamaño de 32 bits y se puede usar en el bucle de flujo auxiliar en el futuro.

La FIG. 17 muestra información de señalización posterior de L1 incluida en una señal transmitida/recibida según otra realización de la presente invención.

- 20 Una tabla mostrada en la FIG. 17 se incluye en el bloque dinámico e incluye los siguientes campos. El tamaño de cada campo y los tipos de campos que se pueden incluir en la tabla son variables.

El campo FRAME\_IDX tiene un tamaño de 8 bits y puede indicar un índice de trama en una supertrama.

El campo SIB\_SLICE\_INTERVAL tiene un tamaño de 22 bits y puede indicar un intervalo de subsegmento.

- 25 El campo TYPE\_2\_START tiene un tamaño de 22 bits y puede indicar una posición de inicio de PLP de un intercalador de símbolos sobre una pluralidad de tramas. El campo L1\_CHANGE\_COUNTER un tamaño de 8 bits y puede indicar un cambio en la señalización de L1.

El campo START\_RF\_IDX tiene un tamaño de 3 bits y puede indicar un índice de canal de RF de inicio para TFS.

El campo RESERVED\_1 tiene un tamaño de 8 bits y es un campo reservado.

Los siguientes campos se incluyen en el bucle de PLP.

El campo PLP\_ID tiene un tamaño de 8 bits y se puede usar para identificar cada PLP.

- 30 El campo PLP\_START tiene un tamaño de 22 bits y puede indicar una dirección de inicio de PLP en una trama.

El campo PLP\_NUM\_BLOCKS tiene un tamaño de 10 bits y puede indicar el número de PLP de bloques FEC.

El campo RESERVED\_2 tiene un tamaño de 8 bits y se puede usar en el bucle de PLP en el futuro.

El campo RESERVED\_3 tiene un tamaño de 8 bits y se puede usar en el bloque dinámico en el futuro.

El siguiente campo se incluye en el bucle de flujo auxiliar.

- 35 El campo AUX\_RFU tiene un tamaño de 48 bits y se puede usar en el bucle de flujo auxiliar en el futuro.

Las señales transmitidas a través de caminos de una pluralidad de antenas de un transmisor de señal de difusión a una pluralidad de antenas de un receptor de señal de difusión se pueden transmitir a través de diferentes canales o a través de canales idénticos o similares. Si las señales se transmiten a través de canales idénticos o similares usando MIMO, el receptor no puede separar las señales recibidas desde el transmisor debido a que la correlación entre canales es alta. Por consiguiente, es necesario adquirir adaptativamente señales a través de procesamiento MIMO dependiendo de la correlación entre canales, lo cual se llama esquema MIMO jerárquico. Se dará una descripción de un transceptor de señal de difusión usando el esquema MIMO jerárquico.

- 40

La FIG. 18 es un diagrama de bloques de un transceptor de señal de difusión según otra realización de la presente invención.

La FIG. 18(A) ilustra un transmisor de difusión según otra realización de la presente invención.

5 Con referencia a la FIG. 18(A), el transceptor de señal de difusión según otra realización de la presente invención puede incluir un codificador FEC para codificar datos de PLP de entrada, un demultiplexor para intercalado de bits de los datos de PLP codificados para cada bloque FEC, un primer y segundo correlacionadores de símbolos para demultiplexar los datos con el bit más significativo (MSB) y el bit menos significativo (LSB) entre los bits a ser correlacionados a símbolos y sacar los datos demultiplexados a través del primer y segundo caminos, un codificador MIMO para recibir símbolos correlacionados jerárquicamente y codificar MIMO los símbolos recibidos, el primer y segundo correlacionadores para generar tramas de señal a ser transmitidas a través del primer y segundo caminos y el primer y segundo moduladores OFDM para modular las tramas de señal según OFDM y transmitir las tramas de señal moduladas a través de la primera y segunda antenas. El primer y segundo correlacionadores de símbolos pueden tener diferentes esquemas de correlación de símbolos. Por consiguiente, si se transmiten datos a  $(M+N)$  bps/Hz a través de las dos antenas, el primer correlacionador de símbolos puede correlacionar los datos de  $M$  bps/Hz a símbolos mientras que el segundo correlacionador de símbolos puede correlacionar los datos de  $N$  bps/Hz a símbolos.

La FIG. 18(B) ilustra un receptor de señal de difusión según otra realización de la presente invención.

20 Como se muestra en la FIG. 18(B), el receptor de señal de difusión según otra realización de la presente invención puede incluir una primera y segunda unidades de sincronización para adquirir sincronización de señales recibidas a través de una primera y segunda antenas en los dominios de tiempo y de frecuencia, un primer y segundo demoduladores OFDM para demodular respectivamente las señales para las que se ha adquirido sincronización según OFDM y realizar ecualización de canal para las señales recibidas a través de la primera y segunda antenas, un primer y segundo analizadores sintácticos de tramas para analizar sintácticamente respectivamente tramas de señal de las señales ecualizadas en los caminos de las dos antenas, un decodificador MIMO jerárquico para calcular correlación de canal usando información de canal y realizar decodificación MIMO en señales incluidas en las tramas de señal analizadas sintácticamente dependiendo de la correlación de canal calculada, un primer, segundo y tercer descorrelacionadores de símbolos para descorrelación de símbolos de las señales divididas por el decodificador MIMO según señales de control usando demodulación jerárquica o un esquema de demodulación, un multiplexor para multiplexar flujos de bits descorrelacionados con símbolos por el primer y segundo descorrelacionadores de símbolos, un fusionador de datos para recibir información de canal según la correlación de canal desde el decodificador MIMO y sacar selectivamente flujos de bits sacados desde el multiplexor y el tercer descorrelacionador de símbolos y un decodificador FEC para realizar decodificación con corrección de errores en el flujo de bits sacado desde el fusionador de datos.

35 Cuando la correlación de canal es baja, el primer y segundo descorrelacionadores de símbolos pueden recibir respectivamente símbolos sacados desde el decodificador MIMO, descorrelacionar los símbolos recibidos según esquemas de correlación de símbolos de los mismos y sacar flujos de bits que corresponden al MSB y LSB de los datos recibidos. Cuando la correlación de canal es alta, el tercer descorrelacionador de símbolos puede descorrelacionar símbolos que corresponden a una señal combinada de las señales transmitidas a través de los caminos de antenas.

40 En el caso de un transmisor de señal de difusión que usa MIMO, la tasa de datos puede depender de un esquema de correlación de símbolos y, cuando se transmiten datos a través de dos o más caminos de transmisión, las tasas de datos dependen en gran medida del esquema de correlación de símbolos. En este caso, es posible controlar la tasa de datos usando tantos esquemas de correlación de símbolos diferentes como el número de caminos de transmisión. Este método se llama esquema MIMO híbrido. Se dará una descripción de un transceptor de señal de difusión usando el esquema MIMO híbrido.

La FIG. 19 es un diagrama de bloques de un transceptor de señal de difusión según otra realización de la presente invención.

50 La FIG. 19(A) ilustra un transmisor de señal de difusión según otra realización de la presente invención. Con referencia a la FIG. 19(A), el transmisor de señal de difusión según otra realización de la presente invención puede incluir un codificador FEC para realizar codificación con corrección de errores sobre los datos a ser transmitidos según un esquema de codificación con corrección de errores predeterminado, un demultiplexor para dividir los datos codificados con corrección de errores y sacar respectivamente los datos divididos a través de una pluralidad de caminos, el primer y segundo correlacionadores de símbolos para correlacionar respectivamente los datos recibidos a través de los caminos respectivos a símbolos, un primer y segundo correctores de potencia para controlar la potencia de los símbolos de manera que los símbolos se transmiten con potencia optimizada, un codificador MIMO para recibir los símbolos correlacionados y codificar MIMO los símbolos recibidos, un primer y segundo correlacionadores de tramas para generar tramas de señal a ser transmitidas a través de caminos de antenas y un primer y segundo moduladores OFDM para modular las tramas de señal según OFDM y transmitir las tramas de señal moduladas a través de antenas.

El primer y segundo correlacionadores de símbolos pueden tener diferentes esquemas de correlación de símbolos. El primer y segundo correctores de potencia pueden controlar la potencia de los símbolos según los dos esquemas de correlación de símbolos diferentes. Por ejemplo, el primer y segundo correctores de potencia pueden ajustar la potencia de los símbolos a una potencia media de los símbolos según los dos esquemas de correlación de símbolos.

5 La FIG. 19(B) ilustra un receptor de señal de difusión según otra realización de la presente invención.

Como se muestra en la FIG. 19(B), el receptor de señal de difusión según otra realización de la presente invención puede incluir una primera y segunda unidades de sincronización, un primer y segundo demoduladores OFDM, un primer y segundo analizador sintáctico de tramas, un decodificador MIMO, un primer y segundo correctores de potencia, un primer y segundo descorrelacionadores de símbolos, un multiplexor y un decodificador FEC. El receptor de señal de difusión según la presente realización puede descorrelacionar señales recibidas a través de una pluralidad de antenas usando el esquema MIMO híbrido según diferentes esquemas de descorrelación de símbolos. El receptor de señal de difusión realiza un procedimiento inverso del procedimiento del transmisor de señal de difusión ilustrado en la FIG. 19(A) y por lo tanto se omite una descripción detallada del mismo.

Además, la presente invención propone un sistema MIMO que usa codificación de vídeo escalable (SVC). SVC es un método de codificación de vídeo desarrollado para hacer frente a una variedad de terminales y entornos de comunicación y variaciones en los terminales y entornos de comunicación. SVC puede codificar un vídeo jerárquicamente de manera que se genera una definición deseada y transmitir datos de vídeo adicionales que tienen una capa base desde la cual se pueden restaurar datos de vídeo acerca de una imagen que tiene definición básica y una capa de mejora desde la cual se puede restaurar una imagen que tiene mayor definición. Por consiguiente, un receptor puede adquirir la imagen de definición básica recibiendo y decodificando solamente los datos de vídeo de la capa base u obtener la imagen de mayor definición decodificando los datos de vídeo de la capa base y los datos de vídeo de la capa de mejora según características de la misma. En la siguiente descripción, la capa base puede incluir datos de vídeo que corresponden a la capa base y la capa de mejora puede incluir datos de vídeo que corresponden a la capa de mejora. A continuación, los datos de vídeo pueden no ser un objetivo de SVC, la capa base puede incluir datos capaces de proporcionar un servicio fundamental que incluye vídeo/audio/datos básicos que corresponden a la capa base y la capa de mejora puede incluir datos capaces de proporcionar un mayor servicio incluyendo vídeo/audio/datos mayores que corresponden a la capa de mejora.

La presente invención propone un método de transmisión de la capa base de SVC a través de un camino a través del cual se pueden recibir señales según SISO o MISO usando SVC y transmitir la capa de mejora de SVC a través de un camino a través del cual se pueden recibir señales según MIMO en el sistema de difusión de la presente invención. Es decir, la presente invención proporciona un método por el cual un receptor que tiene una única antena adquiere una imagen con definición básica recibiendo la capa base usando SISO o MISO y un receptor que tiene una pluralidad de antenas adquiere una imagen con mayor definición recibiendo la capa base y la capa de mejora usando MIMO.

35 La FIG. 20 ilustra un transmisor de señal de difusión MIMO y un método de transmisión que usa SVC según una realización de la presente invención.

Con referencia a la FIG. 20, el transmisor de señal de difusión puede incluir un codificador SVC 120100 para codificar un servicio de difusión que usa SVC y un codificador MIMO 120200 para distribuir datos según una diversidad de espacio o esquema de multiplexación de espacio de manera que los datos se pueden transmitir a través de una pluralidad de antenas. El transmisor de señal de difusión mostrado en la FIG. 20 usa modulación jerárquica.

El codificador SVC 120100 codifica un servicio de difusión y saca una capa base y una capa de mejora. La capa base se transmite como los mismos datos a través de una primera antena (Ant1) 120300 y una segunda antena (Ant2) 120400. La capa de mejora se codifica por el codificador MIMO 120200 y transmite como los mismos datos o diferentes datos a través de la primera y segunda antenas 120300 y 120400. En este caso, el transmisor realiza correlación de símbolos durante la modulación de datos, lo cual se muestra en la izquierda de la FIG. 20 (no se muestra un correlacionador de símbolos).

El transmisor de señal de difusión puede correlacionar bits que corresponden a la capa base al MSB de los datos modulados durante la correlación de símbolos y correlacionar bits que corresponden a la capa de mejora al LSB de los datos realizando modulación jerárquica.

La FIG. 21 ilustra un transmisor de señal de difusión MIMO y un método de transmisión que usa SVC según otra realización de la presente invención.

Con referencia a la FIG. 21, el transmisor de señal de difusión puede incluir un codificador SVC 121100 para codificar una señal de difusión usando SVC y un codificador MIMO 121200 para distribuir datos según un esquema de diversidad de espacio o de multiplexación de espacio de manera que los datos se pueden transmitir a través de una pluralidad de antenas. El transmisor de señal de difusión mostrado en la FIG. 21 usa multiplexación por división de frecuencia (FDM).



El codificador SVC 121100 codifica un servicio de difusión y saca una capa base y una capa de mejora. La capa base se transmite como los mismos datos a través de una primera antena (Ant1) 121300 y una segunda antena (Ant2) 121400. La capa de mejora se codifica por el codificador MIMO 121200 y se transmite como los mismos datos o diferentes datos a través de la primera y segunda antenas 121300 y 121400.

5 El transmisor de señal de difusión puede procesar datos usando FDM a fin de mejorar la eficiencia de transmisión de datos y, particularmente, puede transmitir datos a través de una pluralidad de subportadoras usando OFDM. Además, el transmisor de señal de difusión puede clasificar las subportadoras en subportadoras usadas para transmitir señales SISO/MISO y subportadoras usadas para transmitir señales MIMO y transmitir las señales usando las subportadoras. La capa base sacada desde el codificador SVC 121100 se puede transmitir a través de la pluralidad de antenas usando portadoras SISO/SISO, mientras que la capa de mejora se puede codificar MIMO y entonces transmitir a través de la pluralidad de antenas usando portadoras MIMO.

10 Una receptor de señal de difusión puede recibir símbolos OFDM, adquirir la capa base decodificando datos que corresponden a las portadoras SISO/MISO y adquirir la capa de mejora decodificando MIMO datos que corresponden a las portadoras MIMO. Entonces, el servicio se puede restaurar y proporcionar usando solamente la capa base cuando la decodificación MIMO no se puede realizar y usando tanto la capa base como la capa de mejora cuando la decodificación MIMO se puede realizar según el estado de canal y el sistema de recepción. En la segunda realización, dado que la información de bits de un servicio está sujeta a procesamiento MIMO después de correlacionar a símbolos, el codificador MIMO 121200 se puede situar después del correlacionador de símbolos para simplificar la configuración del transmisor de señal de difusión distinta de la del transmisor de señal de difusión mostrada en la FIG. 21.

La FIG. 22 ilustra un transmisor de señal de difusión MIMO y un método de transmisión que usa SVC según otra realización de la presente invención.

Con referencia a la FIG. 22, el transmisor de señal de difusión puede incluir un codificador SVC 122100 para codificar un servicio de difusión usando SVC y un codificador MIMO 122200 para distribuir datos a través de diversidad de espacio o multiplexación de espacio de manera que los datos se pueden transmitir a través de una pluralidad de antenas. El transmisor de señal de difusión mostrado en la FIG. 22 usa multiplexación por división en el tiempo (TDM).

En la realización mostrada en la FIG. 22, el transmisor de señal de difusión puede transmitir respectivamente una capa base y una capa de mejora codificadas según SVC a través de franjas SISO/MISO y franjas MIMO. Estas franjas pueden ser franjas de tiempo o frecuencia y hay franjas de tiempo en la realización mostrada en la FIG. 22. De otro modo, las franjas pueden ser PLP. Un receptor de señal de difusión comprueba el tipo de franjas recibidas, recibe la capa base a partir de franjas SISO/MISO y recibe la capa de mejora a partir de franjas MIMO. Como se describió anteriormente, el receptor puede restaurar el servicio usando solamente la capa base o realizando decodificación MIMO y usando tanto la capa base como la capa de mejora según el estado del canal o del receptor.

35 En las realizaciones primera a tercera mencionadas anteriormente, se han descrito los métodos de generación de la capa base y la capa de mejora usando SVC y transmisión de la capa base y la capa de mejora usando una de SISO/SIMO y MIMO. La capa base y la capa de mejora transmitidas de esta manera corresponden a datos de difusión MIMO. Se dará una descripción de un método de transmisión de los datos de difusión MIMO que incluye la capa base y la capa de mejora en asociación con tramas de difusión terrestres para transmitir señales de difusión terrestres. En la siguiente descripción, los datos de difusión MIMO que incluyen la capa base y la capa de mejora se pueden generar según una de la primera a tercera realizaciones o según una combinación de una o más de la primera a tercera realizaciones.

(1) Método de transmisión de datos de difusión MIMO usando un PLP predeterminado

Es posible transmitir los datos de difusión MIMO incluidos en un PLP predeterminado mientras que se distingue el PLP predeterminado de un PLP que incluye datos de difusión terrestres. En este caso, el PLP predeterminado se usa para transmitir los datos de difusión MIMO y se puede transmitir adicionalmente información de señalización para describir el PLP predeterminado. A continuación, el PLP predeterminado que incluye los datos de difusión MIMO se puede conocer como un PLP de difusión MIMO y el PLP que incluye los datos de difusión terrestre se puede conocer como un PLP de difusión terrestre.

50 (2) Método de transmisión de datos de difusión MIMO usando una trama predeterminada

Es posible incluir los datos de difusión MIMO generados como se describió anteriormente en una trama predeterminada y transmitir la trama predeterminada incluyendo los datos de difusión MIMO mientras que se distingue la trama predeterminada de una trama de difusión terrestre. En este caso, la trama predeterminada se usa para transmitir los datos de difusión MIMO y se puede transmitir adicionalmente información de señalización para describir la trama predeterminada. La trama predeterminada puede ser una FEF ilustrada en la FIG. 13. En la siguiente descripción, la trama predeterminada que incluye los datos de difusión MIMO se conoce como una trama de difusión MIMO.

(3) Método de transmisión de PLP de difusión MIMO usando una trama de difusión terrestre y una trama de difusión MIMO

5 Los PLP que incluyen datos de difusión MIMO se pueden transmitir a través de una trama de difusión terrestre y una trama de difusión MIMO. Dado que el PLP de difusión MIMO puede estar presente en la trama de difusión terrestre (o trama básica), distinguida de las realizaciones mencionadas anteriormente, es necesario señalar la realización entre los PLP conectados presentes en la trama de difusión terrestre y la trama de difusión MIMO. Para lograr esto, la trama de difusión MIMO también puede incluir información de señalización de L1 y se puede transmitir información acerca del PLP de difusión MIMO presente en la trama de difusión junto con información de señalización de L1 de la trama de difusión terrestre.

10 Los PLP de difusión MIMO incluidos en la trama de difusión MIMO pueden incluir PLP de SISO, MISO y MIMO. En este caso, los PLP o portadoras SISO/MISO pueden transmitir la capa base y los PLP o portadoras MIMO pueden transmitir la capa de mejora. La proporción de PLP o portadoras SISO/MISO y la proporción de los PLP MIMO puede variar entre 0 al 100% y las proporciones se pueden fijar de manera diferente sobre una base por trama.

15 La FIG. 23 muestra estructuras de flujos de transmisión transmitidos por un sistema de difusión terrestre al que se aplica el sistema de transmisión MIMO usando SVC según una realización de la presente invención. La FIG. 23 ilustra señales de difusión ejemplares usando al menos uno de los métodos descritos con referencia a las FIG. 20 a 22 y los métodos (1), (2) y (3).

20 La FIG. 23(A) ilustra una señal de difusión que incluye tramas de difusión terrestre y tramas de difusión MIMO. En la FIG. 23(A), los PLP de difusión MIMO pueden estar presentes en las tramas de difusión terrestre y tramas de difusión MIMO. Los PLP de difusión MIMO incluidos en las tramas de difusión terrestre son capas base y los PLP de difusión MIMO incluidos en las tramas de difusión MIMO son capas de mejora. Los PLP de difusión MIMO se pueden transmitir según SISO, MISO o MIMO.

25 La FIG. 23(B) ilustra una señal de difusión que incluye tramas de difusión terrestres y tramas de difusión MIMO. En la FIG. 23(B), los PLP de difusión MIMO pueden estar presentes solamente en tramas de difusión MIMO. En este caso, los PLP de difusión MIMO pueden incluir un PLP que incluye una capa base y un PLP que incluye una capa de mejora.

30 La FIG. 23(C) ilustra una señal de difusión que incluye tramas de difusión terrestres y tramas de difusión MIMO. Los datos de difusión MIMO están presentes solamente en tramas de difusión MIMO. No obstante, una capa base y una capa de mejora se pueden distinguir una de otra mediante portadoras en lugar de PLP y transmitir, distinguidas de la FIG. 23(C). Es decir, es posible asignar respectivamente datos que corresponden a la capa base y datos que corresponden a la capa de mejora para separar subportadoras, modular los datos según OFDM y transmitir los datos modulados, como se describió con referencia a la FIG. 21.

35 En el sistema de difusión MIMO mencionado antes que usa SVC, el transmisor de señal de difusión puede recibir y procesar una capa base y una capa de mejora mientras que se distingue la capa base y la capa de mejora una de otra usando los PLP. Por ejemplo, en el bloque de adaptación de modo 102100 para procesar una pluralidad de PLP, mostrado en la FIG. 2(B), la capa base se puede incluir en el PLP0 y la capa de mejora se puede incluir en el PLP1. El receptor de señal de difusión que corresponde al transmisor de señal de difusión puede recibir y procesar una señal de difusión que incluye la capa base y la capa de mejora distinguidas una de la otra mediante PLP y transmitir desde el transmisor de señal de difusión. El transmisor de señal de difusión puede transmitir la capa base y la capa de mejora usando un PLP. En este caso, el transmisor de señal de difusión puede incluir un codificador SVC para codificar SVC los datos y sacar los datos como una capa base y una capa de mejora. El receptor de señal de difusión que corresponde al transmisor de señal de difusión puede recibir y procesar una señal de difusión que incluye una capa base y una capa de mejora transmitidas a través de un PLP.

45 Se dará una descripción del método de transmisión MIMO en el transmisor de señal de difusión mencionado anteriormente y el método de transmisión en más detalle.

50 Se introducen diversas tecnologías para mejorar la eficiencia de transmisión y realizar una comunicación robusta en un sistema de difusión digital. Una de las tecnologías es un método de uso de una pluralidad de antenas en un lado de transmisión o un lado de recepción. Este método se puede dividir en SISO, SIMO, MISO y MIMO. Aunque se describen múltiples antenas como dos antenas a continuación, la presente invención es aplicable a sistemas que usan dos o más antenas.

SISO es un sistema de difusión normal que usa una única antena de transmisión y una única antena de recepción. SIMO es un sistema de difusión que usa una única antena de transmisión y múltiples antenas de recepción.

55 MISO es un sistema de difusión que proporciona diversidad de transmisión usando una pluralidad de antenas de transmisión y una pluralidad de antenas de recepción. Un ejemplo de MISO es el esquema Alamouti. MISO puede recibir datos usando una única antena sin pérdida de rendimiento. Aunque un sistema de recepción puede recibir los mismos datos a través de una pluralidad de antenas de recepción para mejora de rendimiento, esto se incluye en MISO en la especificación.

5 MIMO es un sistema de difusión que proporciona diversidad de transmisión/recepción y alta eficiencia de transmisión usando una pluralidad de antenas de transmisión y una pluralidad de antenas de recepción. MIMO puede procesar señales de manera diferente en las dimensiones temporal y espacial y transmitir una pluralidad de flujos de datos a través de caminos paralelos operando simultáneamente en la misma banda de frecuencia para lograr diversidad y alta eficiencia de transmisión.

En una realización, MIMO puede usar esquemas de multiplexación espacial (SM) y código Golden (GC), que se describirán en detalle.

10 Un esquema de modulación en transmisión de señal de difusión se puede representar como M-QAM (Modulación de Amplitud en Cuadratura) en la siguiente descripción. Es decir, BPSK (Modulación por Desplazamiento de Fase Binaria) se puede representar por 2-QAM cuando M es 2 y QPSK (Modulación por Desplazamiento de Fase en Cuadratura) se puede representar por 4-QAM cuando M es 4. M puede indicar el número de símbolos usados para modulación.

Se dará una descripción de un caso en el que un sistema MIMO transmite dos señales de difusión usando dos antenas de transmisión y recibe dos señales de difusión usando dos antenas de recepción como ejemplo.

15 La FIG. 24 ilustra sistemas de transmisión y recepción MIMO según una realización de la presente invención.

La FIG. 24 muestra elementos asociados con codificación MIMO en un transmisor de señal de difusión y un receptor de señal de difusión según una realización de la presente invención.

20 Como se muestra en la FIG. 24, el sistema de transmisión MIMO incluye un generador de señal de entrada 201010, un codificador MIMO 201020, una primera antena de transmisión 201030 y una segunda antena de transmisión 201040. A continuación, el generador de señal de entrada 201010 se puede conocer como un divisor y el codificador MIMO 201020 se puede conocer como un procesador MIMO.

25 El sistema de recepción MIMO puede incluir una primera antena de recepción 201050, una segunda antena de recepción 201060, un decodificador MIMO 201070 y un generador de señal de salida 201080. A continuación, el generador de señal de salida 201080 se puede conocer como un fusionador y el decodificador MIMO 101070 se puede conocer como un detector ML.

En el sistema de transmisión MIMO, el generador de señal de entrada 201010 genera una pluralidad de señales de entrada para transmisión a través de una pluralidad de antenas. A continuación, el generador de señal de entrada 201010 se puede conocer como un divisor. Específicamente, el generador de señal de entrada 201010 puede dividir una señal de entrada para transmisión en 2 señales de entrada y sacar la primera señal de entrada S1 y la segunda señal de entrada S2 para transmisión MIMO.

30 El codificador MIMO 201020 puede realizar codificación MIMO en la pluralidad de señales de entrada S1 y S2 y sacar una primera señal de transmisión St1 y una segunda señal de transmisión St2 para transmisión MIMO y las señales de transmisión sacadas se pueden transmitir a través de una primera antena 201030 y una segunda antena 201040 a través de procedimientos de procesamiento y modulación de señal requeridos. La codificación MIMO 201020 puede realizar codificación de una forma por símbolo. El esquema SM o el esquema GC se puede usar como el método de codificación MIMO. A continuación, el codificador MIMO se puede conocer como un procesador MIMO. Específicamente, el codificador MIMO puede procesar una pluralidad de señales de entrada según una matriz MIMO y un valor de parámetro de la matriz MIMO que se describe más adelante.

35 El generador de señal de entrada 201010 es un elemento que saca una pluralidad de señales de entrada para codificación MIMO y también puede ser un elemento tal como un demultiplexor o un formador de tramas dependiendo del sistema de transmisión. El generador de señal de entrada 201010 también se puede incluir en el codificador MIMO 201020 de manera que el codificador MIMO 201020 genera una pluralidad de señales de entrada y realiza codificación sobre la pluralidad de señales de entrada. El codificador MIMO 201020 puede ser un dispositivo que realiza codificación MIMO o procesamiento MIMO sobre una pluralidad de señales y saca las señales codificadas o procesadas para adquirir ganancia de diversidad y ganancia de multiplexación del sistema de transmisión.

40 Dado que el procesamiento de señal se debería realizar sobre una pluralidad de señales de entrada después del generador de señal de entrada 201010, se puede proporcionar una pluralidad de dispositivos próxima al generador de señal de entrada 201010 para procesar señales en paralelo o un dispositivo que incluye una memoria se puede proporcionar para procesar secuencialmente señales o procesar simultáneamente señales en paralelo.

45 El sistema de recepción MIMO recibe una primera señal de recepción Sr1 y una segunda señal de recepción Sr2 usando una primera antena de recepción 201050 y una segunda antena de recepción 201060. El decodificador MIMO 201070 entonces procesa la primera señal de recepción y la segunda señal de recepción y saca una primera señal de salida y una segunda señal de salida. El decodificador MIMO 201070 procesa la primera señal de recepción y la segunda señal de recepción según el método de codificación MIMO usado por el codificador MIMO 201020. Como un detector ML, el decodificador MIMO 201070 saca una primera señal de salida y una segunda

55

señal de salida usando información con respecto al entorno de canal, señales de recepción y la matriz MIMO usada por el codificador MIMO en el sistema de transmisión. En una realización, cuando se realiza detección ML, la primera señal de salida y la segunda señal de salida pueden incluir información de probabilidad de bits más que valores de bits y también se pueden convertir en valores de bits a través de decodificación FEC.

- 5 El decodificador MIMO del sistema de recepción MIMO procesa la primera señal de recepción y la segunda señal de recepción según el tipo de QAM de la primera señal de entrada y la segunda señal de entrada procesada en el sistema de transmisión MIMO. Dado que la primera señal de recepción y la segunda señal de recepción recibidas por el sistema de recepción MIMO son señales que se han transmitido después de ser generadas realizando codificación MIMO sobre la primera señal de entrada y la segunda señal de entrada del mismo tipo de QAM o  
10 diferentes tipos de QAM, el sistema de recepción MIMO puede determinar una combinación de tipos de QAM de las señales de recepción para realizar decodificación MIMO sobre las señales de recepción. Por consiguiente, el sistema de transmisión MIMO puede transmitir información que identifica el tipo de QAM de cada señal de transmisión en la señal de transmisión y la información de identificación de tipo de QAM se puede incluir en una parte de preámbulo de la señal de transmisión. El sistema de recepción MIMO puede determinar la combinación de  
15 los tipos de QAM de las señales de recepción a partir de la información de identificación de tipo de QAM de las señales de transmisión y realizar decodificación MIMO sobre las señales de recepción en base a la determinación.

La siguiente es una descripción de un codificador MIMO y un método de codificación MIMO que tiene complejidad de sistema baja, eficiencia de transmisión de datos alta y rendimiento de reconstrucción (o restauración) de señal alta en diversos entornos de canal según una realización de la presente invención.

- 20 El esquema SM es un método en el que los datos se transmiten simultáneamente a través de una pluralidad de antenas sin codificación MIMO. En este caso, el receptor puede adquirir información a partir de datos que se reciben simultáneamente a través de una pluralidad de antenas de recepción. El esquema SM tiene una ventaja en que la complejidad de un decodificador de Máxima Verosimilitud (ML) que el receptor usa para realizar reconstrucción (o restauración) de señal es relativamente baja dado que el decodificador solamente necesita comprobar una  
25 combinación de señales recibidas. No obstante, el esquema SM tiene una desventaja en que transmite diversidad que no se puede lograr en el lado de transmisión. En el caso del esquema SM, el codificador MIMO desvía una pluralidad de señales de entrada. A continuación, tal proceso de desviación se puede conocer como codificación MIMO.

- 30 El esquema GC es un método en el que se transmiten datos a través de una pluralidad de antenas después de que los datos se codifican según una regla predeterminada (por ejemplo, según un método de codificación que usa código Golden). Cuando el número de las antenas es 2, la diversidad de transmisión se adquiere en el lado de transmisión dado que la codificación se realiza usando una matriz 2x2. No obstante, hay una desventaja en que la complejidad del decodificador ML del receptor es alta dado que el decodificador ML necesita comprobar 4 combinaciones de señal.

- 35 El esquema GC tiene una ventaja en que es posible realizar una comunicación más robusta que usando el esquema SM dado que se logra diversidad de transmisión. No obstante, tal comparación se ha hecho cuando solamente se usan el esquema GC y el esquema SM para procesamiento de datos para transmisión de datos y, si se transmiten datos usando codificación de datos adicional (que también se puede conocer como codificación exterior), la diversidad de transmisión del esquema GC puede dejar de producir ganancia adicional. Este fallo ocurre fácilmente  
40 especialmente cuando tal codificación exterior tiene una distancia de Hamming mínima grande. Por ejemplo, la diversidad de transmisión del esquema GC puede dejar de producir ganancia adicional comparado con el esquema SM cuando se transmiten datos después de ser codificados añadiendo redundancia para corrección de errores usando un código de Comprobación de Paridad de Baja Densidad (LDPC) que tiene una distancia de Hamming mínima grande. En este caso, puede ser ventajoso para el sistema de difusión usar el esquema SM que tiene baja  
45 complejidad.

La FIG. 25 ilustra un gráfico BER/SNR que muestra la diferencia de rendimiento entre el esquema SM y el esquema GC usando el código exterior según una realización de la presente invención.

- 50 Específicamente, la FIG. 25 muestra el rendimiento BER/SNR del esquema SC y el esquema GC según la tasa de código del código exterior bajo la suposición de que se usa un esquema de modulación QPSK y los canales están en un entorno de canal de Rayleigh. En los gráficos descritos más adelante, el término "entorno de canal de Rayleigh" se refiere a un entorno en el cual los canales no tienen correlación entre caminos cuando se realiza transmisión y recepción MIMO.

- A partir de la FIG. 25, se puede ver que el esquema SM presenta mayor rendimiento que el esquema GC a una tasa de código baja (1/4, 1/3, 2/5, 1/2) que tiene una distancia de Hamming mínima grande. No obstante, también se  
55 puede ver que el esquema GC presenta mayor rendimiento que el esquema SM a una tasa de código alta (2/3, 3/4, 4/5, 5/6) que tiene una distancia de Hamming mínima pequeña dado que la ganancia de diversidad de transmisión del esquema GC es alta comparado con la mejora de rendimiento debida a codificación.

La FIG. 26 ilustra gráficos BER/SNR que muestran la diferencia de rendimiento entre el esquema SM y el esquema GC según la tasa de código del código exterior y el esquema de modulación según una realización de la presente invención.

5 El gráfico 203010 de la FIG. 26 muestra el caso en el que se usan un código exterior que tiene una tasa de código de 1/2 y un esquema de modulación QPSK, el gráfico 203020 muestra el caso en el que se usan un código exterior que tiene una tasa de código de 3/4 y un esquema de modulación QPSK y el gráfico 203030 muestra el caso en el que se usan un código exterior que tiene una tasa de código de 5/6 y un esquema de modulación 64-QAM.

10 A partir de la comparación de los gráficos 203010 a 203030, se puede ver que el esquema SM presenta mayor rendimiento que el esquema GC cuando se usa una tasa de código baja (1/2) como se muestra en el gráfico 203010 y cuando se aplica un tamaño de QAM grande (64-QAM) como se muestra en el gráfico 203030.

Por consiguiente, la presente invención sugiere que un sistema de difusión MIMO más eficiente sea diseñado usando un código exterior robusto mientras que usa un esquema SM que tiene baja complejidad. No obstante, el esquema SM puede tener un problema asociado con la reconstrucción (o restauración) de la señal de recepción dependiendo del grado de correlación entre una pluralidad de canales de transmisión y recepción MIMO.

15 La FIG. 27 ilustra un método de transmisión y recepción de datos según transmisión MIMO del esquema SM en un entorno de canal según una realización de la presente invención.

El sistema de transmisión MIMO puede transmitir una señal de entrada 1 (S1) y una señal de entrada 2 (S2) respectivamente a través de la antena de transmisión 1 y la antena de transmisión 2 según el esquema SM. La FIG. 27 ilustra una realización en la que el lado de transmisión transmite un símbolo modulado según 4-QAM.

20 La antena de transmisión 1 recibe una señal a través de dos caminos. En el entorno de canal de la FIG. 27, la señal recibida de la antena de recepción 1 es  $S1 \cdot h_{11} + S2 \cdot h_{21}$  y la señal recibida de la antena de recepción 2 es  $S1 \cdot h_{12} + S2 \cdot h_{22}$ . El lado de recepción puede adquirir S1 y S2 a través de estimación de canal para reconstruir datos.

25 Este es un escenario en el que los caminos de transmisión y recepción son independientes uno de otro. A continuación, tal entorno se conoce como que no está correlacionado. Por otra parte, los canales de los caminos de transmisión y recepción pueden tener una correlación muy alta uno con otro como en un entorno de Línea de Vista (LOS), que se conoce como que está completamente correlacionado en la siguiente descripción.

30 En el caso en que los canales estén completamente correlacionados en MIMO, cada canal se puede representar por una matriz 2x2 cuyos elementos son todos 1 (es decir,  $h_{11} = h_{12} = h_{21} = h_{22} = 1$ ) como se muestra en la FIG. 27. Aquí, la antena de recepción 1 y la antena de recepción 2 reciben la misma señal de recepción (S1+S2). Es decir, si las señales transmitidas a través de 2 antenas de transmisión pasan a través del mismo canal y se reciben por 2 antenas de recepción, una señal de recepción recibida por el receptor, es decir, datos añadidos (o combinados) a través del canal, no pueden expresar tanto símbolos S1 como S2. Como se muestra en la FIG. 27, en el entorno de canal completamente correlacionado, el receptor no puede recibir un símbolo 16-QAM, en el cual se combinan la señal S1 representada por un símbolo 4-QAM y la señal S2 representada por un símbolo 4-QAM y el receptor no puede separar y reconstruir las señales S1 y S2 dado que el receptor recibe una señal combinada S1+S2 representada por 9 símbolos como se muestra en el lado derecho de la FIG. 27.

35 A continuación, una señal recibida que ha pasado a través de canales completamente correlacionados se puede representar por una señal que corresponde a la suma de señales transmitidas por el sistema de transmisión. Es decir, el método de codificación MIMO se describirá ahora con la suposición de que, cuando el sistema de transmisión que tiene dos antenas transmite una primera señal de transmisión y una segunda señal de transmisión, una señal recibida que ha pasado a través de los canales completamente correlacionados corresponde a la suma de la primera y la segunda señales de transmisión.

40 En este caso, el receptor no puede reconstruir una señal recibida según MIMO usando el esquema SM incluso cuando el receptor está en un entorno de SNR muy alta. En el caso de un sistema de comunicación, la comunicación se realiza generalmente en dos sentidos y por lo tanto tal entorno de canal se puede señalar al transmisor a través de un canal de realimentación establecido entre el transmisor y el receptor para permitir al transmisor cambiar el método de transmisión. No obstante, en el caso de un sistema de difusión, puede ser difícil realizar comunicación bidireccional a través de un canal de realimentación y un transmisor cubre un gran número de receptores y un gran alcance y por lo tanto puede ser difícil tratar con varios cambios de entorno de canal. Por consiguiente, si el esquema SM se usa en tal entorno de canal completamente correlacionado, el receptor no puede recibir servicios y es difícil de tratar con tal entorno, aumentando costes, a menos que se reduzca la cobertura de la red de difusión.

45 La siguiente es una descripción de un método para tratar con el caso en el que la correlación entre los canales MIMO es 1, es decir, el caso en el que los canales están en un entorno de canal completamente correlacionado.

La presente invención sugiere que un sistema MIMO sea diseñado de manera que las señales recibidas a través de canales MIMO satisfagan las siguientes condiciones para tratar con el caso en el que los canales MIMO estén completamente correlacionados.

- 5 1) Una señal recibida debería ser capaz de representar ambas señales originales S1 y S2. Es decir, las coordenadas de una constelación recibidas por el receptor deberían ser capaces de representar unívocamente secuencias de S1 y S2.
- 2) Una distancia euclidiana mínima de una señal recibida se debería aumentar para reducir la tasa de error de símbolo.
- 10 3) Una distancia de Hamming característica de una señal recibida debería ser buena para reducir la tasa de error de bit.

En primer lugar, la presente invención sugiere un método de codificación MIMO que usa una matriz de codificación MIMO que incluye un factor de codificación "a" como se expresa en la siguiente Expresión 1 para satisfacer tales requerimientos.

[Expresión 1]

$$15 \begin{bmatrix} 1 & a \\ a & -1 \end{bmatrix}$$

Cuando un codificador MIMO codifica las señales de entrada S1 y S2 usando una matriz de codificación MIMO como se muestra en la Expresión 1, la señal de recepción 1 (Rx1) y la señal de recepción 2 (Rx2) recibidas por la antena 1 y la antena 2 se calculan como se expresa en la siguiente Expresión 2. La señal de recepción 1 (Rx1) y la señal de recepción 2 (Rx2) se calculan como se expresa en la última línea de la Expresión 2, especialmente, cuando los canales MIMO están completamente correlacionados.

[Expresión 2]

$$\begin{aligned} Rx_1 &= h_{11}(S1 + aS2) + h_{21}(aS1 - S2) \\ Rx_2 &= h_{12}(S1 + aS2) + h_{22}(aS1 - S2) \end{aligned} \text{, si } h_{11} = h_{21} = h_{12} = h_{22} = h,$$

$$R = Rx_1 = Rx_2 = h\{(a+1)S1 + (a-1)S2\}$$

25 En primer lugar, cuando los canales MIMO no están correlacionados, la señal de recepción 1 (Rx1) se calcula como  $Rx1 = h_{11}(S1+a*S2)+ h_{21}(a*S1 - S1)$  y la recepción de señal 2 (Rx2) se calcula como  $Rx2 = h_{12}(S1+a*S2)+ h_{22}(a*S1 - S2)$ . De esta manera, dado que las señales S1 y S2 tienen la misma potencia, es posible usar la ganancia del sistema MIMO junto con el esquema SM. Cuando los canales MIMO están completamente correlacionados, se adquieren las señales de recepción ( $R=Rx1=Rx2$ ) expresadas por  $R = h\{(a+1) S1 + (a-1) S2\}$  y por lo tanto es posible separar y adquirir las señales S1 y S2 y las señales S1 y S2 se designan de manera que ambas tienen diferente potencia y por lo tanto es posible asegurar la robustez en consecuencia.

30 Es decir, el codificador MIMO puede codificar las señales de entrada S1 y S2 de manera que las señales de entrada S1 y S2 tienen diferentes potencias según el factor de codificación "a" y también se reciben con diferentes distribuciones incluso en canales completamente correlacionados. Por ejemplo, las señales de entrada S1 y S2 se pueden codificar de manera que ambas tengan diferentes potencias y las señales codificadas entonces se pueden transmitir usando constelaciones que tengan diferentes distancias euclidianas a través de normalización para permitir al receptor separar y reconstruir las señales de entrada incluso cuando las señales han pasado a través de canales completamente correlacionados.

La matriz de codificación MIMO descrita anteriormente se puede representar según la Expresión 3 teniendo en consideración un factor de normalización.

[Expresión 3]

$$40 \frac{1}{\sqrt{1+a^2}} \begin{bmatrix} 1 & a \\ a & -1 \end{bmatrix} = \begin{bmatrix} \frac{1}{\sqrt{1+a^2}} & \frac{a}{\sqrt{1+a^2}} \\ \frac{a}{\sqrt{1+a^2}} & \frac{-1}{\sqrt{1+a^2}} \end{bmatrix} = \begin{bmatrix} \cos\theta & \sin\theta \\ \sin\theta & -\cos\theta \end{bmatrix}$$

La codificación MIMO del codificador MIMO que usa la matriz de codificación MIMO (o matriz de rotación) mostrada en la Expresión 3 se puede considerar como que rota las señales de entrada en un ángulo arbitrario de  $\theta$  que se

5 puede representar por el factor de codificación  $a$ , separando los componentes coseno y seno (o componentes real e imaginario) de las señales rotadas, asignando signos positivo y negativo (+/-) a los componentes separados y transmitiendo los componentes separados a través de diferentes antenas. Por ejemplo, el codificador MIMO puede codificar las señales de entrada  $S1$  y  $S2$  de manera que el componente coseno de la señal de entrada  $S1$  y el componente seno de la señal de entrada  $S2$  se transmiten a través de una antena de transmisión y el componente seno de la señal de entrada  $S1$  y el componente coseno de la señal de entrada  $S2$  al cual se une un signo negativo se transmiten a través de otra antena de transmisión. El ángulo, en el que se rotan las señales de entrada, cambia según el cambio del valor del factor de codificación " $a$ " y las distribuciones de potencia de las señales de entrada  $S1$  y  $S2$  llegan a ser diferentes según el valor del factor y el ángulo. Dado que la diferencia de distribución de potencia se puede representar por una distancia entre las coordenadas de símbolo en las constelaciones, las señales de entrada codificadas se pueden representar por diferentes constelaciones incluso cuando las señales de entrada se reciben por el lado de recepción a través de canales completamente correlacionados de manera que es posible identificar y separar las señales, permitiendo por ello la reconstrucción de las señales de entrada originales.

15 Específicamente, las distancias euclidianas de las señales de transmisión cambian según cambian las distribuciones de potencia, las señales de transmisión recibidas por el lado de recepción se pueden representar por constelaciones identificables que tienen diferentes distancias euclidianas de manera que es posible reconstruir las señales incluso cuando las señales han pasado a través de un canal completamente correlacionado. Es decir, el codificador MIMO puede codificar la señal de entrada  $S1$  y la señal de entrada  $S2$  en señales que tengan diferentes distancias euclidianas según el valor " $a$ " y el lado de recepción puede recibir y reconstruir las señales codificadas y transmitidas usando constelaciones identificables.

La codificación MIMO de las señales de entrada que usan la matriz de codificación MIMO descrita anteriormente se puede representar según la Expresión 4.

[Expresión 4]

$$\begin{pmatrix} X1 \\ X2 \end{pmatrix} = \frac{1}{\sqrt{1+a^2}} \begin{pmatrix} 1 & a \\ a & -1 \end{pmatrix} \begin{pmatrix} S1 \\ S2 \end{pmatrix}$$

25 En la Expresión 4,  $S1$  y  $S2$  representan respectivamente símbolos QAM normalizados de constelaciones correlacionadas por correlacionadores de símbolos en caminos MIMO de las señales de entrada  $S1$  y  $S2$ .  $X1$  y  $X2$  indican respectivamente símbolos codificados MIMO. Es decir, el codificador MIMO puede aplicar la matriz como se representa por la Expresión 4 a la primera señal de entrada que incluye los símbolos que corresponden a  $S1$  y las segunda señal de entrada que incluye los símbolos que corresponden a  $S2$  para sacar una primera señal de transmisión que incluye los símbolos que corresponden a  $X1$  y una segunda señal de transmisión que incluye los símbolos que corresponden a  $X2$ .

35 El codificador MIMO puede realizar codificación sobre señales de entrada usando la matriz de codificación MIMO descrita anteriormente mientras que se ajusta adicionalmente el factor de codificación " $a$ ". Es decir, es posible ajustar y optimizar el factor de codificación " $a$ " teniendo en consideración el rendimiento de reconstrucción de datos adicionales del sistema de transmisión y recepción MIMO.

1. Primera realización: método de codificación MIMO que optimiza el factor de codificación " $a$ " teniendo en consideración distancias euclidianas (en un entorno de canal MIMO completamente correlacionado)

40 Es posible calcular el valor del factor de codificación " $a$ " teniendo en consideración la distancia euclidiana mientras que se usa la matriz de codificación MIMO. En un sistema MIMO que tiene dos antenas de transmisión y dos antenas de recepción, cuando la señal de transmisión  $St1$  es un símbolo M-QAM y la señal de transmisión  $St2$  es un símbolo N-QAM, una señal  $St1+St2$  que se recibe por el lado de recepción a través de un canal MIMO completamente correlacionado es una señal (M\*N)-QAM.

La FIG. 28 ilustra señales de entrada y señales de transmisión y recepción cuando un método de codificación MIMO se ha realizado según una realización de la presente invención.

45 En la realización de la FIG. 28, una señal de entrada  $S1$  tiene una constelación 205010 como un símbolo 4-QAM y una señal de entrada  $S2$  tiene una constelación 205020 como un símbolo 4-QAM. Cuando la señal de entrada  $S1$  y la señal de entrada  $S2$  se codifican MIMO usando la matriz de codificación MIMO, las señales de transmisión codificadas  $St1$  y  $St2$  transmitidas a través de la antena 1 ( $Tx1$ ) y la antena 2 ( $Tx2$ ) son símbolos 16-QAM y tienen una constelación 205030 y una constelación 205040 como se muestra en la FIG. 28.

50 La primera realización de la presente invención sugiere un método para optimizar el valor " $a$ " de manera que los símbolos tengan la misma distancia euclidiana en una constelación 205050 de un símbolo de una señal de recepción que ha pasado a través de un canal completamente correlacionado como se muestra en la FIG. 28. En la FIG. 28, la constelación 205050 de la señal de recepción es una constelación obtenida ajustando la distancia euclidiana usando el valor " $a$ " como se expresa en la siguiente Expresión 5. Es decir, en el caso en el que las

señales de entrada se codifiquen usando la matriz MIMO, es posible calcular o fijar el valor del factor de codificación "a" de manera que los símbolos de recepción tengan las mismas distancias euclidianas en una constelación de una señal de recepción que ha pasado a través de un canal completamente correlacionado y codificar las señales de entrada usando el valor calculado o fijado "a" del factor de codificación. Tal valor "a" se puede representar por la

5

[Expresión 5]

$$a = \begin{cases} 3, & \text{para QPSK + QPSK} \\ (4 + \sqrt{5}) / (4 - \sqrt{5}), & \text{para QPSK + 16QAM} \\ 0,6 & \text{para 16QAM + 16QAM} \end{cases}$$

En una realización de la FIG. 28, la constelación 205050 de los símbolos de recepción corresponde a una constelación en la que el valor "a" se ha fijado a 3 y las señales de entrada se han codificado MIMO a través de una combinación de 4-QAM y 4-QAM (es decir, QPSK+QPSK). Es decir, la distribución y constelación de los símbolos de transmisión y recepción cambian según esquemas de modulación de las señales de recepción y una combinación de los esquemas de modulación y la distancia euclidiana cambian según la distribución y constelación de los símbolos y por lo tanto el valor "a" para optimizar la distancia euclidiana también puede cambiar por consiguiente. La Expresión 5 también muestra un valor de factor de codificación "a" para optimizar la distancia euclidiana calculada cuando las señales de transmisión y recepción son una combinación de 4-QAM y 16-QAM (es decir, QPSK+16-QAM) y un valor de factor de codificación "a" calculado cuando las señales de transmisión y recepción son una combinación de 16-QAM y 16-QAM (es decir, 16-QAM+16-QAM).

10

15

En otras palabras, en la primera realización, el valor "a" se fija de manera que la constelación de una señal obtenida sumando la primera y segunda señales de transmisión que se obtienen codificando MIMO la primera y segunda señales de entrada 4-QAM, por ejemplo, es idéntica a la constelación de una señal 16-QAM.

20

La FIG. 29 ilustra un gráfico BER/SNR que muestra el rendimiento del método de codificación MIMO según la primera realización de la presente invención.

Específicamente, la FIG. 29 muestra una diferencia de rendimiento simulada entre el esquema de Código Golden (GC), el esquema SM y el método de codificación MIMO (SM OPT1) según la primera realización cuando las señales de transmisión y recepción son de 16-QAM en un canal completamente correlacionado y se proporcionan 2 antenas de transmisión y 2 antenas de recepción. Los siguientes gráficos también muestran resultados de simulación cuando un entorno de canal AWGN que tiene el mismo canal según los caminos de transmisión y recepción MIMO es un entorno de canal completamente correlacionado como en la FIG. 29.

25

Se puede ver a partir de la FIG. 29 que el método de codificación MIMO según la primera realización presenta un rendimiento significativamente mejor que el esquema GC o el esquema SM. En el gráfico de la FIG. 29, una flecha muestra la ganancia de SNR de la primera realización de la presente invención. Específicamente, se puede ver a partir de la FIG. 29 que la ganancia de SNR aumenta a medida que aumenta la tasa de código del código exterior. Especialmente, se puede ver que, en el caso del esquema SM, no se puede realizar decodificación en un entorno de canal MIMO completamente correlacionado y no se pueden recibir servicios con independencia de la SNR a una tasa de código mayor que 2/5.

30

35

La FIG. 30 ilustra un gráfico de capacidad/SNR que muestra el rendimiento del método de codificación MIMO según la primera realización de la presente invención en un canal no correlacionado.

En la FIG. 30, se muestra una capacidad que satisface una tasa de error específica en el eje horizontal que representa la SNR según cada esquema MIMO. En el gráfico de la FIG. 14, OSFBC indica el esquema Alamouti. A partir del gráfico, se puede ver que el método de codificación MIMO de la primera realización de la presente invención presenta el mismo rendimiento que el esquema SM mientras que presenta el mejor rendimiento entre otros esquemas.

40

La FIG. 31 ilustra un gráfico de capacidad/SNR que muestra el rendimiento del método de codificación MIMO según la primera realización de la presente invención en un canal completamente correlacionado.

Se puede ver a partir de la FIG. 31 que, en un canal MIMO completamente correlacionado, el método de codificación MIMO según la primera realización presenta un rendimiento de SNR significativamente mejor que el esquema SM y el esquema GC y también presenta mejor rendimiento que el esquema SISO.

45

Por consiguiente, se puede ver a partir de los gráficos de las FIG. 30 y 31, que el método de codificación MIMO según la primera realización de la presente invención puede lograr mayor rendimiento que el esquema GC mientras que se usa un sistema que tiene menor complejidad que el esquema GC y también puede lograr un rendimiento significativamente mejor que el esquema SM que tiene similar complejidad en un entorno de canal completamente correlacionado.

50



En otra realización de la presente invención, un subconjunto GC se puede usar como una matriz de codificación MIMO cuando se realiza codificación MIMO. En este caso, la matriz de codificación MIMO se representa por la Expresión 6.

[Expresión 6]

$$5 \quad \begin{bmatrix} \alpha & \alpha\bar{\theta} \\ i\bar{\alpha} & i\bar{\alpha}\bar{\theta} \end{bmatrix} \begin{bmatrix} S1 \\ S2 \end{bmatrix}, \alpha = 1 + (1 - \theta)i, \bar{\alpha} = 1 + (1 - \bar{\theta})i, \theta = \frac{1 + \sqrt{5}}{2}, \bar{\theta} = \frac{1 - \sqrt{5}}{2}$$

El uso de la matriz de codificación de la Expresión 6 presenta mejor rendimiento que la primera realización de la presente invención.

La FIG. 32 ilustra una constelación cuando se usa un subconjunto GC como una matriz de codificación MIMO y una constelación cuando se aplica la primera realización.

10 La constelación de la FIG. 32 es una constelación en el caso en que una señal de entrada de tipo 16-QAM S1 y una señal de entrada de tipo 16-QAM S2 se codifican MIMO usando una matriz de codificación MIMO y las señales transmitidas a través de 2 antenas de transmisión se reciben por un receptor a través de un canal completamente correlacionado. La parte izquierda de la FIG. 32 muestra una constelación de recepción cuando se usa un subconjunto GC y la parte derecha muestra una constelación de recepción cuando se usa la primera realización.

15 La FIG. 33 ilustra un gráfico de capacidad/SNR que muestra una comparación de rendimiento entre cuando se usa un subconjunto GC como una matriz de codificación MIMO y cuando se usa la primera realización.

20 Como se puede ver a partir del gráfico, el rendimiento de SNR es mayor cuando se usa el subconjunto GC mientras que la distancia euclidiana mínima de una constelación de una señal de recepción cuando se aplica la primera realización (SM OPT1) es mayor que cuando se usa el subconjunto GC. Por lo tanto, el rendimiento de la primera realización difiere debido a un factor distinto de la distancia euclidiana, la razón de lo cual se describe más adelante.

La FIG. 34 ilustra una relación entre la distancia euclidiana y la distancia de Hamming en una constelación cuando se usa un subconjunto GC como una matriz de codificación MIMO y en una constelación cuando se usa la primera realización.

25 La izquierda muestra la constelación cuando se usa el subconjunto GC y la derecha muestra la constelación cuando se usa la primera realización.

La razón de por qué el rendimiento de SNR de la primera realización es menor que aquel cuando se usa el subconjunto GC aunque la distancia euclidiana mínima de la primera realización es mayor que cuando se usa el subconjunto GC está asociada con la relación entre la distancia euclidiana y la distancia de Hamming.

30 Las distribuciones de distancias de Hamming cuando se aplica la primera realización y cuando se usa el subconjunto GC son similares y no tienen correlación gray. No obstante, se puede ver a partir de la FIG. 34 que la distancia euclidiana de un par de líneas verdes y un par de líneas negras que tienen una distancia de Hamming mayor cuando se usa el subconjunto GC es mayor que aquel cuando se aplica la primera realización. Es decir, aunque las distancias euclidianas internas de constelaciones 16-QAM 4 por 4 que están distribuidas sobre 16 áreas en la constelación total son similares en ambos casos, la distancia euclidiana entre las constelaciones 16-QAM 4 por 4 cuando se usa el subconjunto GC es mayor, compensando por ello la diferencia de rendimiento de la distancia de Hamming.

35 Debido a tales características, el caso de uso del subconjunto GC presenta mayor rendimiento BER que el caso de la primera realización aunque la distancia euclidiana mínima cuando se usa el subconjunto GC es menor que cuando se aplica la primera realización. Por consiguiente, a continuación, la presente invención sugiere un método de codificación MIMO que tiene mayor rendimiento SNR o rendimiento BER.

2. Segunda realización: método de codificación MIMO que tiene en consideración una correlación gray además de una distancia euclidiana

45 La segunda realización sugiere un método de codificación MIMO en el que se fija un valor de factor de codificación "a" para optimizar la distancia euclidiana, similar a la primera realización y se realiza codificación MIMO de manera que una señal de recepción que ha pasado a través de un canal totalmente correlacionado tenga una correlación gray (o forma de correlación gray).

50 En el método de codificación MIMO de la segunda realización, en el lado de recepción, los signos de las partes real e imaginaria de la señal de entrada S2 entre las señales de entrada S1 y S2 se pueden cambiar según un valor de la señal de entrada S1 de manera que cada señal llega a ser una señal de correlación gray. Los valores de los datos incluidos en la señal de entrada S2 se pueden cambiar usando un método representado por la siguiente Expresión 7.

Es decir, el codificador MIMO puede realizar codificación MIMO después de cambiar los signos de la señal de entrada S2 según el valor de la señal de entrada S1 mientras que se usa el mismo factor de codificación MIMO que se usa en la primera realización. En otras palabras, el signo de la señal de entrada S2 se puede determinar según el signo de la señal de entrada S1 y entonces la matriz de codificación MIMO se puede aplicar a la primera y segunda señales de entrada S1 y S2 para sacar la primera y segunda señales de transmisión, como se describió anteriormente.

[Expresión 7]

$$S1 = b_0 b_1 \dots b_{N-1}, N = \log_2 M, M = \text{tamaño de QAM de S1}$$

$$\text{real}(S1) = b_0 b_2 \dots b_{N-2}$$

$$10 \quad \text{imag}(S1) = b_1 b_3 \dots b_{N-1}$$

para  $i = 1 \dots N-1$

$$si = sq = 1$$

$$si \ i = \text{índice de real}(S1) \text{ y } b_i = 1$$

$$sq = -sq$$

$$15 \quad si \ i = \text{índice de imag}(S1) \text{ y } b_i = 1$$

$$sq = -sq$$

fin para

$$S2 = si \cdot \text{real}(S2) + i \cdot sq \cdot \text{imag}(S2)$$

La FIG. 35 ilustra señales de entrada y señales de transmisión y recepción cuando un método de codificación MIMO se ha realizado según la segunda realización de la presente invención.

Si los valores de bits asignados a las partes real e imaginaria de la señal de entrada S1 212010 entre las señales de entrada S1 y S2 212010 y 212020 se someten a una función XOR como en la Expresión 7 y los signos de las partes real e imaginaria se determinan según el valor de una función XOR y la señal de transmisión 1 202030 y la señal de transmisión 2 212040 se transmiten respectivamente a través de la antena 1 y la antena 2, entonces los símbolos de recepción de una señal de recepción 212050, que se recibe por el receptor a través de un canal completamente correlacionado, tienen una forma de correlación gray de manera que la distancia de Hamming entre símbolos adyacentes en la constelación no excede de 2 como se muestra en la FIG. 35.

Dado que una señal (M\*N) – QAM recibida por el receptor tiene una distancia euclidiana mínima y una forma de correlación gray, la segunda realización puede lograr el mismo rendimiento que el esquema SIMO incluso en un entorno de canal MIMO completamente correlacionado. No obstante, cuando las señales S1 y S2 se adquieren decodificando la señal de recepción en el decodificador ML, se puede aumentar la complejidad dado que el valor de S2 depende del valor de S1 y el rendimiento se puede degradar debido a la correlación entre señales de entrada en un canal MIMO no correlacionado.

3. Tercera realización: método de codificación MIMO que fija el factor de codificación MIMO teniendo en consideración la distancia de Hamming además de la distancia euclidiana

La tercera realización sugiere un método en el que se realiza codificación MIMO fijando un valor de factor de codificación "a" para optimizar la distancia euclidiana teniendo en consideración la distancia de Hamming de una señal de recepción más que permitir a la constelación entera de la señal de recepción tener una distancia euclidiana como en la primera realización.

La FIG. 36 ilustra un método de codificación MIMO según la tercera realización de la presente invención.

La FIG. 36 ilustra una relación entre el valor de un factor de codificación "a" de una matriz de codificación MIMO y una distancia de Hamming en una constelación de una señal de recepción recibida a través de un canal MIMO completamente correlacionado. En la tercera realización, una distancia de Hamming del intervalo D\_E1 es menor que una distancia de Hamming del intervalo D\_E2 en la constelación de la señal de recepción y por lo tanto la distancia euclidiana se ajusta para compensar la diferencia de distancia de Hamming manteniendo la diferencia de potencia entre el intervalo D\_E1 y el intervalo D\_E2 de manera que la potencia del intervalo D\_E1 es dos veces la potencia del intervalo D\_E2. Es decir, la distancia euclidiana se ajusta para compensar la diferencia de rendimiento de reconstrucción debida a la diferencia de distancia de Hamming usando la diferencia de potencia.

En el ejemplo de la FIG. 36, la distancia de Hamming del intervalo D\_E2 es dos veces mayor que la del intervalo D\_E1. Es decir, la distancia euclidiana entre símbolos adyacentes en un intervalo, cuya distancia de Hamming es

dos veces mayor que otro intervalo dado que el número de bits del mismo es dos veces mayor que el otro intervalo, se puede aumentar para aumentar la potencia del intervalo, compensando por ello la degradación de rendimiento debida a la diferencia de distancia de Hamming cuando se reconstruye una señal de recepción. En primer lugar, se determina una distancia euclidiana relativa de una señal de recepción en la que se combinan 2 señales de transmisión St1 y St2 recibidas por los receptores como se muestra en la FIG. 36. Se puede ver a partir de la Expresión 1 anterior que la distancia euclidiana mínima de un símbolo 16-QAM cuya potencia se reduce es 2(a-1) y la distancia euclidiana mínima de un símbolo 16-QAM cuya potencia se aumenta es 2(a+1) (dado que una señal de recepción se expresa como  $R = h\{(a+1)S1 + (a-1)S2\}$ ). Se puede ver a partir de la FIG. 36 que D\_E1 es igual a la distancia euclidiana de símbolos 16-QAM cuya potencia se ha reducido. También se puede ver a partir de la FIG. 20 que D\_E2 es dos veces una distancia obtenida sustrayendo 3/2 de la distancia euclidiana de símbolos 16-QAM cuya potencia se ha reducido desde 1/2 de la distancia euclidiana de símbolos 16-QAM cuya potencia se ha aumentado. Esto se puede representar por la Expresión 8.

[Expresión 8]

$$\begin{aligned} 2D_{H1} &= D_{H2} \\ \sqrt{2}D_{E1} &= D_{E2} \\ 2\sqrt{2}(a-1) &= 2((a+1) - 3(a-1)) \\ a &= \frac{\sqrt{2} + 4}{\sqrt{2} + 2} \end{aligned}$$

Es decir, el codificador MIMO realiza codificación MIMO sobre las señales de entrada distribuyendo diferentes potencias a las señales de entrada usando la matriz MIMO de manera que las señales tienen diferentes distancias euclidianas. En este caso, el codificador MIMO puede realizar codificación MIMO calculando y fijando el valor del factor de codificación "a" de manera que las señales de entrada con potencia distribuida tengan distancias euclidianas para compensar una diferencia de distancia de Hamming según la tercera realización.

La FIG. 37 ilustra señales de entrada y señales de transmisión y recepción cuando se ha realizado un método de codificación MIMO según la tercera realización de la presente invención.

En el ejemplo de la FIG. 37, cuando se codifican MIMO una señal de entrada S1 (214010) y una señal de entrada S2 (214020) según la tercera realización, las señales de transmisión codificadas tienen constelaciones (214030) y (214040). Cuando las señales de transmisión se transmiten a través de un canal MIMO, una señal de recepción recibida por el receptor tiene una constelación 214050. Se puede ver a partir de la constelación de la señal de recepción 214050 que la distancia euclidiana se ha ajustado según la distancia de Hamming.

En el ejemplo descrito anteriormente con referencia a las FIG. 36 y 37, el valor "a" se calcula cuando la señal de entrada S1 es una señal 16-QAM y la señal de entrada S2 es también una señal 16-QAM. El valor "a" de un esquema de modulación diferente se puede calcular como se muestra en la Expresión 8 usando el mismo principio.

[Expresión 9]

$$a = \begin{cases} \sqrt{2} + 1 & , \text{ para QPSK} + \text{QPSK} \\ \frac{(\sqrt{2} + 3 + \sqrt{5})(\sqrt{2} + 3 - \sqrt{5})}{(\sqrt{2} + 4)(\sqrt{2} + 2)} & , \text{ para QPSK} + \text{16QAM} \\ \frac{(\sqrt{2} + 4)(\sqrt{2} + 2)}{(\sqrt{2} + 4)(\sqrt{2} + 2)} & , \text{ para 16QAM} + \text{16QAM} \end{cases}$$

Aquí, se asume que, en el caso de MIMO QPSK+16-QAM, los valores sugeridos anteriormente se obtienen cuando la potencia de las señales de entrada S1 y S2 se han normalizado a 1 después de que las señales de entrada S1 y S2 se modulen QAM a través de QPSK y 16-QAM, respectivamente, en el correlacionador de símbolos. Cuando la potencia no se ha normalizado, el valor "a" se puede modificar en consecuencia.

Además, en el caso de QPSK+16-QAM, se puede usar un valor de 4,0 distinto de los valores sugeridos anteriormente como el valor "a". La razón para esto es que la señal combinada puede representar todas las señales de entrada S1 y S2 incluso cuando el esquema SM se aplica en un entorno de canal completamente correlacionado. En este caso, se puede usar un valor de 4,0 o un valor cercano a 4,0 en lugar del valor calculado usando la Expresión 9 a fin de compensar una tasa de código alta del código exterior.

La FIG. 38 ilustra gráficos de capacidad/SNR que muestran una comparación de rendimiento de métodos de codificación MIMO según la presente invención.

Se puede ver a partir del gráfico izquierdo que, en un entorno de canal MIMO completamente correlacionado, el método de codificación MIMO (SM OPT2) de la segunda realización tiene casi el mismo rendimiento que el esquema SIMO. No obstante, se puede ver a partir del gráfico derecho que, en un entorno de canal MIMO no correlacionado,

el método de codificación MIMO (SM OPT2) de la segunda realización sufre de degradación de rendimiento debido a la relación entre las señales codificadas MIMO y transmitidas S1 y S1, específicamente, dado que la señal S2 depende de la señal S1 como se describió anteriormente.

5 Se puede ver que el método de codificación MIMO (SM OPT3) de la tercera realización no experimenta pérdida de rendimiento en un canal MIMO no correlacionado mientras que se presenta un mejor rendimiento que la primera realización (SM OPT1) en un canal (o entorno de canal) MIMO completamente correlacionado.

La FIG. 39 ilustra diferentes gráficos de capacidad/SNR que muestran una comparación de rendimiento de métodos de codificación MIMO según la presente invención.

10 Se puede ver a partir del gráfico izquierdo que, en un entorno de canal MIMO completamente correlacionado, el método de codificación MIMO (SM OPT3) de la tercera realización presenta mejor rendimiento que la primera realización (SM OPT1) y el método de codificación MIMO (SM OLDP Golden) que usa un subconjunto de Código Golden (GC) y también se puede ver a partir del gráfico derecho que el método de codificación MIMO (SM OPT3) de la tercera realización no experimenta pérdida de rendimiento en un entorno de canal MIMO no correlacionado.

15 Cuando la segunda realización y la tercera realización se comparan con referencia a las descripciones y gráficos anteriores, se puede ver que la segunda realización presenta el mismo rendimiento que SIMO en un entorno de canal MIMO completamente correlacionado y por lo tanto no sufre ninguna pérdida de rendimiento, resolviendo por ello los problemas del esquema MIMO en un entorno de canal MIMO completamente correlacionado. No obstante, en la segunda realización, las señales de entrada S1 y S2 no son independientes una de otra debido a la codificación MIMO de manera que la señal S2 cambia según la señal S1, causando por ello degradación de rendimiento en un canal no correlacionado como se puede ver a partir de las FIG. 38 y 39. Por consiguiente, se puede usar detección ML iterativa a fin de resolver el problema de que se reflejen errores de recepción y decodificación de la señal S1 en la señal S2, causando un error de decodificación adicional de la señal S2.

20 En el método de detección ML iterativo, se incluye un código exterior en un bucle iterativo y un error de detección de la señal S1 se reduce usando un valor de probabilidad a posteriori suave de la señal S1 sacado de un puerto exterior como un valor de probabilidad a priori del detector ML, reduciendo por ello la probabilidad de aplicación del error de detección de la señal S1 para detección de la señal S2. Este método permite al método de codificación MIMO de la segunda realización presentar un rendimiento del sistema SIMO en un entorno de canal MIMO completamente correlacionado y presenta un rendimiento del sistema SIMO en un entorno de canal MIMO no correlacionado.

25 En el método de codificación MIMO de la tercera realización, una señal de recepción recibida a través de un canal MIMO completamente correlacionado se diseña teniendo en consideración tanto la distancia de Hamming como la distancia euclidiana. Por consiguiente, el método de codificación MIMO de la tercera realización no solamente tiene mejor rendimiento en un canal MIMO completamente correlacionado sino que tampoco tiene ninguna pérdida de rendimiento comparado con el esquema SM en un canal MIMO no correlacionado de manera que es posible usar ambas ganancias de transmisión y recepción MIMO. En este caso, hay una ventaja en la implementación del receptor dado que el receptor tiene una complejidad similar al esquema SM.

30 La FIG. 40 ilustra gráficos de capacidad/SNR que muestran una comparación de rendimiento de combinaciones de esquemas de modulación en el método de codificación MIMO según la tercera realización de la presente invención.

35 Específicamente, la FIG. 40 muestra una comparación de rendimiento de un esquema de transmisión MIMO QPSK+QPSK y un esquema de transmisión MIMO 16-QAM+16-QAM de la tercera realización con esquemas SIMO de 16-QAM, 64-QAM y 256-QAM y esquemas SISO de 16-QAM, 64-QAM y 256-QAM.

40 A partir del gráfico izquierdo, se puede ver que, en un entorno de canal no correlacionado, la tercera realización logra la ganancia de transmisión y recepción MIMO y presenta un rendimiento significativamente mejor que el esquema SIMO o SISO. A partir del gráfico derecho, se puede ver también que, en un entorno de canal completamente correlacionado, la tercera realización presenta mejor rendimiento que el esquema SISO pero hay una diferencia de rendimiento entre el esquema de transmisión MIMO QPSK+QPSK y el esquema de transmisión MIMO 16-QAM+16-QAM como se muestra. Se puede usar un esquema de transmisión QPSK+16-QAM para compensar la diferencia de rendimiento. En el esquema de transmisión QPSK+16-QAM, los datos de una de las señales de entrada S1 y S2 usados para codificación/decodificación MIMO son un símbolo QPSK y los datos de la otra son un símbolo 16-QAM. En este caso, la cantidad de datos que se transmiten a la vez es similar a 64-QAM del esquema SISO.

45 La FIG. 41 ilustra gráficos de capacidad/SNR que muestran una comparación de rendimiento de diferentes niveles de correlación de canal cuando se usa un esquema de transmisión MIMO QPSK+QPSK en el método de codificación MIMO según la tercera realización de la presente invención.

50 Los gráficos de la FIG. 41 muestran el rendimiento medido de diferentes niveles de correlación de canal MIMO. Una gama desde (cor 0,0) que corresponde a un nivel de correlación de 0 a (cor 1,0) que corresponde a un nivel de correlación de 1 se divide en 0,0, 0,3, 0,5, 0,7, 0,9 y 1,0 y el rendimiento de cada nivel de correlación se muestra en un gráfico correspondiente.

A partir de los gráficos de la FIG. 41, se puede ver que, cuando el método de codificación de la tercera realización usa un esquema de transmisión MIMO QPSK+QPSK, el rendimiento aumenta a medida que aumenta la correlación entre canales. También se puede ver que el rendimiento se degrada en la medida que no es posible decodificación en el caso de un canal MIMO completamente correlacionado (cor 1,0) cuando se usa el esquema SM.

5 Cuando se usa el esquema GC, el método de codificación puede presentar un rendimiento que aumenta a medida que aumenta la tasa de código. No obstante, el rendimiento aumentado aún puede ser pequeño y el método presenta un rendimiento menor que las realizaciones de la presente invención a una tasa de código baja. A partir del gráfico de la FIG. 41, se puede ver que el rendimiento del esquema GC se degrada seriamente en un entorno de canal MIMO completamente correlacionado.

10 La FIG. 42 ilustra gráficos de capacidad/SNR que muestran una comparación de rendimiento de diferentes niveles de correlación de canal cuando se usa un esquema de transmisión MIMO QPSK+16-QAM en el método de codificación MIMO según la tercera realización de la presente invención.

15 Los gráficos de la FIG. 42 muestran el rendimiento medido de diferentes niveles de correlación de canal MIMO. Una gama desde (cor 0,0) que corresponde a un nivel de correlación de 0 a (cor 1,0) que corresponde a un nivel de correlación de 1 se divide en 0,0, 0,3, 0,5, 0,7, 0,9 y 1,0 y el rendimiento de cada nivel de correlación se muestra en un gráfico correspondiente.

20 A partir de los gráficos de la FIG. 42, se puede ver que, cuando el método de codificación de la tercera realización usa un esquema de transmisión MIMO QPSK+16-QAM, el rendimiento aumenta a medida que aumenta la correlación entre canales. También se puede ver que el rendimiento se degrada significativamente en un canal MIMO completamente correlacionado (cor 1,0) cuando se usa el esquema SM o el esquema GC.

La FIG. 43 ilustra gráficos de capacidad/SNR que muestran una comparación de rendimiento de diferentes niveles de correlación de canal cuando se usa un esquema de transmisión MIMO 16-QAM+16-QAM en el método de codificación MIMO según la tercera realización de la presente invención.

25 Los gráficos de la FIG. 43 muestran el rendimiento medido de diferentes niveles de correlación de canal MIMO. Una gama desde (cor 0,0) que corresponde a un nivel de correlación de 0 a (cor 1,0) que corresponde a un nivel de correlación de 1 se divide en 0,0, 0,3, 0,5, 0,7, 0,9 y 1,0 y el rendimiento de cada nivel de correlación se muestra en un gráfico correspondiente.

30 A partir de los gráficos de la FIG. 43, se puede ver que, cuando el método de codificación de la tercera realización usa un esquema de transmisión MIMO 16-QAM+16-QAM, el rendimiento aumenta a medida que aumenta la correlación entre canales. También se puede ver que el rendimiento se degrada significativamente en un canal MIMO completamente correlacionado (cor 1,0) cuando se usa el esquema SM o el esquema GC. Especialmente, se puede ver que, cuando se usa el esquema SM, no es posible decodificar en absoluto tasas de código en un entorno de canal MIMO completamente correlacionado.

35 Se dará una descripción de un transmisor de señal de difusión y un receptor de señal de difusión que realizan codificación y decodificación MIMO usando la matriz MIMO antes mencionada. Un transmisor de señal de difusión y un receptor de señal de difusión que usa MIMO se pueden conocer como un transmisor MIMO y un receptor MIMO en la siguiente descripción.

La FIG. 44 es un diagrama de bloques que ilustra un transmisor MIMO y un receptor MIMO según una realización de la presente invención.

40 La FIG. 44 ilustra una realización en la que el transmisor MIMO y el receptor MIMO realizan comunicación MIMO usando dos antenas, respectivamente. Particularmente, el transmisor MIMO usa el mismo esquema de modulación para señales de entrada. Es decir, se usa M-QAM como un esquema de modulación para dos señales de entrada para transmitir las dos señales de entrada a través de dos antenas (por ejemplo, BPSK+BPSK o QPSK+QPSK).

45 Los datos de entrada se pueden procesar de una forma flujo por flujo o PLP por PLP. Un PLP es un conducto de capa física y cada servicio se puede transmitir/recibir a través de una pluralidad de canales de RF en la presente invención. Un PLP se puede considerar como un canal TDM de capa física que transporta uno o más servicios. Un camino a través del cual se transmiten los servicios o un flujo identificable en la capa física, transmitido a través del camino, se conoce como un PLP. Los PLP se pueden situar en franjas distribuidas en intervalos de tiempo en la pluralidad de canales de RF o se puede distribuir en intervalos de tiempo en un canal de RF. Las tramas de señal pueden transportar PLP distribuidos en el tiempo en al menos un canal de RF. En otras palabras, un PLP se puede distribuir en el tiempo en un canal de RF o una pluralidad de canales de RF y transmitir.

50 El transmisor MIMO puede incluir un módulo BICM 44010, un formador de tramas 44020, un intercalador de frecuencia 44030, un codificador MIMO 44040 y un generador OFDM 44050. El módulo BICM 44010 puede incluir un codificador FEC 44060, un intercalador de bits 44070, un demultiplexor 44080, un correlacionador de símbolos 44090 y un intercalador de tiempo 44100. El codificador MIMO 44040 se puede conocer como un procesador MIMO.

El receptor MIMO puede incluir un demodulador OFDM 44110, un decodificador MIMO 44120, un desintercalador de frecuencia 44130, un analizador sintáctico de tramas 44140, un desintercalador de tiempo 44150, un multiplexor 44160, un desintercalador de bits 44170 y un decodificador FEC 44180. El desintercalador de tiempo 44150, el multiplexor 44160, el desintercalador de bits 44170 y el decodificador FEC realizan un procedimiento inverso del procedimiento del módulo BICM y se puede conocer como un módulo de decodificación BICM 44190 a continuación. El decodificador MIMO 44120 se puede conocer como un detector de máxima verosimilitud (ML) MIMO.

Las funciones de los componentes del transmisor MIMO y el receptor MIMO y los métodos de transmisión y recepción MIMO se describirán a continuación.

En primer lugar, se describirá ahora la configuración y operación del transmisor MIMO.

En el transmisor MIMO, una pluralidad de PLP se introduce a los caminos BICM respectivos. La FIG. 44 ilustra que un PLP se introduce al módulo BICM 44010. El transmisor MIMO puede incluir una pluralidad de módulos BICM y los PLP respectivamente sujetos a BICM se pueden aplicar al formador de tramas 44020.

El módulo BICM 44010 codifica e intercala datos. Más específicamente, los flujos de bits de entrada en PLP se codifican usando un código exterior en el codificador FEC 44060. El codificador FEC 44060 puede codificar los flujos de bits usando un código exterior tal como un código Bose-Chaudhuri-Hocquengham (BCH)/comprobación de paridad de baja densidad (LDPC) mientras que añade redundancia para corrección de errores a los flujos de bits. El intercalador de bits 44070 intercala los flujos de bits codificados de una forma bit por bit. El demultiplexor 44080 ajusta la secuencia de salida de bits de los flujos de bits a fin de dispersar la distribución de fiabilidad de datos generada durante la codificación LDPC cuando se realiza más tarde una correlación de símbolos. El demultiplexor 44080 demultiplexa los flujos de bits sobre la base de M-QAM. El correlacionador de símbolos 44090 realiza una correlación gray M-QAM en los flujos de bits sacados desde el demultiplexor 44080 para sacar flujos de símbolos M-QAM. El intercalador de tiempo 44100 intercala los flujos de símbolos en tiempo y, particularmente, intercala en tiempo símbolos sacados desde uno o más bloques LDPC. En la FIG. 44, el procesamiento de señal en bloques que siguen al correlacionador de símbolos se pueden realizar de una forma símbolo por símbolo.

El formador de tramas 44020 dispone los símbolos en los PLP, sacados a través de cada camino BICM, en tramas. El formador de tramas 44020 funciona adicionalmente como un generador de señal de entrada que genera o dispone una pluralidad de señales de entrada para transmisión MIMO. Aquí, el formador de tramas 44020 en el transmisor MIMO puede disponer símbolos de manera que no se codifican juntos diferentes PLP. En la realización de la FIG. 44 en la cual se transmiten señales usando dos antenas, el formador de tramas 44020 puede disponer dos símbolos diferentes en la misma posición de celda para generar y sacar dos señales de entrada. Cuando el formador de tramas 44020 saca dos datos de símbolo (es decir, dos señales de entrada) asignados a la misma posición de celda en paralelo, el intercalador de frecuencia 44030 intercala los dos datos de símbolo en el mismo patrón en el dominio de frecuencia. El codificador MIMO 44040 codifica MIMO las dos señales de entrada para las dos antenas, es decir, los datos de símbolo sacados desde el intercalador de frecuencia 44030. Aquí, el método de codificación MIMO de las realizaciones primera a tercera mencionadas anteriormente se puede usar para codificación MIMO y por lo tanto se puede usar la matriz de codificación MIMO antes mencionada.

El generador OFDM 44050 puede modular OFDM los datos de símbolo codificados MIMO y transmitir los datos de símbolo modulados OFDM. El generador OFDM 44050 puede incluir un módulo IFFT que realiza una transformada rápida de Fourier inversa (IFFT) sobre una señal y modula la señal en una pluralidad de subportadoras, un módulo de reducción de PAPR que reduce una relación de potencia pico a media (PAPR) en una señal OFDM modulada usando al menos una de extensión de constelación activa (ACE) o reserva de tono, un módulo de inserción de GI que inserta un intervalo de guarda en la señal OFDM, un módulo de inserción P1 que inserta un preámbulo para información de señalización L1 y un convertidor digital a analógico (DAC) que cubre una señal digital procesada en una señal analógica, que no se muestran en la FIG. 44.

El codificador MIMO 44040 puede realizar procesamiento MISO o procesamiento SISO además de codificación MIMO. En la realización de la FIG. 44, el transmisor MIMO puede usar dos antenas cuando se realiza solamente procesamiento MIMO y puede usar cuatro antenas cuando se realiza adicionalmente procesamiento MISO. Cuando se procesan todos los PLP según SISO y transmiten, se pueden usar arbitrariamente de una a cuatro antenas.

El receptor MIMO usa al menos dos antenas para recibir una señal MIMO. Si una señal recibida es una señal SISO o una señal MISO, el receptor MIMO puede usar una o más antenas.

El transmisor MIMO puede incluir tantos intercaladores de frecuencia y generadores OFDM como el número de señales de entrada transmitidas a una pluralidad de antenas, los cuales se disponen en paralelo, de manera que los intercaladores de frecuencia 44030 y el generador OFDM 44050 pueden realizar las operaciones antes mencionadas en paralelo. De otro modo, un intercalador de frecuencia 44030 y un generador OFDM 44050 puede incluir memorias para procesar una pluralidad de señales en paralelo.

La configuración y operación del receptor MIMO se describirá ahora.

En el receptor MIMO, el demodulador OFDM 44110 demodula OFDM una pluralidad de señales recibidas a través de una pluralidad de antenas y saca una pluralidad de datos de símbolo e información de canal. En otras palabras, el demodulador OFDM 44110 puede realizar una transformada rápida de Fourier (FFT) sobre las señales recibidas para transformar las señales recibidas en señales de frecuencia y adquirir la información de canal usando un piloto incluido en las señales recibidas. El demodulador OFDM 44110 puede incluir un ADC que convierte una señal analógica recibida en una señal digital, un módulo de detección y decodificación P1 que detecta una señal P1 que incluye información de señalización de L1, decodifica la señal P1 detectada y determina una configuración de trama de una señal recibida actualmente a partir de la señal P1, un sincronizador de tiempo/frecuencia que detecta un intervalo de guarda y realiza sincronización de tiempo y sincronización de frecuencia, una unidad de eliminación de GI que elimina el intervalo de guarda después de la sincronización, un módulo FFT que demodula una pluralidad de señales subportadoras realizando FFT sobre las mismas y un estimador de canal que estima un canal de transmisión entre el transmisor y el receptor a partir de señales piloto incluidas en el dominio de frecuencia.

El decodificador MIMO 44120 procesa la información de canal y la pluralidad de datos de símbolo recibidos sacados desde el demodulador OFDM 44110 y saca una pluralidad de señales de salida. El decodificador MIMO 44120 puede usar la siguiente Expresión 10.

[Expresión 10]

$$\log \left( \frac{\sum_{s \in S_0} e^{-\frac{1}{2\sigma^2} \sum_{h,j} |y_{h,j} - H_{h,j} W S_s|^2}}{\sum_{s \in S_1} e^{-\frac{1}{2\sigma^2} \sum_{h,j} |y_{h,j} - H_{h,j} W S_s|^2}} \right)$$

En la Expresión 10,  $y_{h,t}$  indica una señal recibida por el receptor donde  $h$  indica un canal recibido para cada antena de recepción. Es decir,  $y_{h,t}$  representa una señal recibida que ha pasado a través de un canal que corresponde al tiempo  $t$ . Por ejemplo,  $y_{h,t}$  representa señales recibidas durante un tiempo unidad y representa señales recibidas durante un tiempo de dos unidades en el caso del esquema GC.  $H_{h,t}$  indica información de canal a la cual se ha sometido la señal recibida. En las realizaciones de la presente invención,  $h$  se puede representar por una matriz 2x2 que indica un canal MIMO y  $t$  indica una unidad de tiempo.  $W$  indica una matriz de codificación MIMO y  $S_s$  es una señal QAM transmitida que representa una señal de entrada antes de la codificación MIMO. Además,  $s$  es una unidad para dos señales usadas para transmisión MIMO.

En la Expresión 10,  $\|Y - HWS\|^2$  representa una diferencia entre un vector de señal recibido (dos señales se pueden conocer como un vector debido a que se transmiten simultáneamente) y un vector de señal transmitido y el receptor detecta el vector  $S_s$  que minimiza la diferencia. Dado que el receptor conoce  $y_{h,t}$ ,  $H_{h,t}$  y  $W$ , el receptor puede adquirir una relación de verosimilitud logarítmica (LLR) comparando la probabilidad  $S_1$  de que un bit correspondiente sea 1 con una probabilidad  $S_0$  de que el bit correspondiente sea 0 en el dominio logarítmico.

Como se describió anteriormente, el decodificador MIMO 44120 usa un método de detección de una señal más cercana a una señal transmitida a partir de una señal recibida usando la Expresión 10 y la información adquirida de la detección es una probabilidad basada en bit y por lo tanto una pluralidad de señales de salida de los datos basados en bits del decodificador MIMO 44120 representados en una LLR. Aquí, el decodificador MIMO 44120 compara todas las combinaciones de datos usados para codificación MIMO y la información de canal con los datos recibidos a fin de obtener la LLR. En este caso, el decodificador MIMO 44120 puede usar un esquema ML aproximado que solamente usa un valor más cercano a los datos recibidos, un esquema de decodificación de esfera que usa solamente una combinación de valores dentro de una distancia predeterminada de los datos recibidos, etc. Es decir, en la FIG. 44, el decodificador MIMO 44120 decodifica MIMO dos señales recibidas a través de dos antenas para sacar tantas señales de salida  $S_1$  y  $S_2$  como el número de señales de entrada del transmisor. Aquí, las señales de salida  $S_1$  y  $S_2$  pueden ser flujos de bits. En este caso, las señales de salida corresponden a tipos de QAM de las señales de entrada del transmisor.

En la expresión usada para decodificación de la decodificación MIMO,  $WS$  y  $W$  son matrices de codificación MIMO e incluyen todas las matrices de codificación de los métodos de codificación MIMO antes mencionados (la primera a tercera realizaciones). El transmisor puede transmitir información acerca de una matriz MIMO usada en la misma y el receptor puede comprobar la matriz MIMO usando la información y realizar la decodificación. Opcionalmente, el receptor puede usar una matriz MIMO predeterminada.

El desintercalador de frecuencia 44130 realiza desintercalado sobre la pluralidad de señales de salida del decodificador MIMO 44120 en orden inverso a la operación de intercalado del intercalador de frecuencia 44030 del transmisor. Aunque el intercalador de frecuencia 44030 del transmisor realiza intercalado de frecuencia de una forma símbolo por símbolo, el desintercalador de frecuencia 44130 del receptor reordena la información de bit de

LLR incluida en un símbolo QAM como símbolos y saca los símbolos debido a que usa información de bit de LLR. El receptor MIMO puede incluir una pluralidad de desintercaladores de frecuencia para realizar respectivamente desintercalado de frecuencia sobre señales de entrada MIMO en paralelo.

5 El analizador sintáctico de tramas 44140 adquiere datos de PLP deseados a partir de los datos sacados desde el desintercalador de frecuencia 44130 y saca los datos de PLP adquiridos. El desintercalador de tiempo 44150 realiza desintercalado en orden inverso a la operación de intercalado del intercalador de tiempo 44100 del transmisor. Aquí, el desintercalador de tiempo 44150 realiza desintercalado de una forma bit por bit, distinguida del transmisor y por lo tanto reordena los flujos de bits en consideración de la información de bit de LLR y saca los flujos de bits reordenados. El analizador sintáctico de tramas 44140 reordena una pluralidad de señales introducidas al mismo en un flujo realizando análisis sintáctico de tramas sobre las señales de entrada y saca el flujo. Es decir, el analizador sintáctico de tramas 44140 realiza la operación del generador de señal de salida ilustrado en la FIG. 24 y los bloques que siguen al analizador sintáctico de tramas 44140 en el receptor llevan a cabo el procesamiento de señal sobre un flujo.

15 El multiplexor 44160, el desintercalador de bit 44170 y el decodificador FEC 44180 realizan respectivamente operaciones inversas a las operaciones del demultiplexor 44080, el intercalador de bits 44070 y el codificador FEC 44060 del transmisor, para sacar los PLP restaurados. Es decir, el multiplexor 44160 realinea la información de bit de LLR, el desintercalador de bit 44170 realiza desintercalado de bit y el decodificador FEC 44180 realiza decodificación LDPC/BCH para corregir errores y sacar los datos de bit de PLP. Las operaciones que siguen a la operación del analizador sintáctico de tramas se pueden considerar como operación de decodificación BICM del módulo de decodificación BICM, que es inversa a la operación del módulo BICM 44010 del transmisor.

20 El transmisor MIMO y el receptor MIMO pueden incluir tantos intercaladores de frecuencia 44030, desintercaladores de frecuencia 44130, generadores OFDM 44050 y demoduladores OFDM 44110 como el número de señales transmitidas/recibidas para realizar las operaciones antes mencionadas sobre las señales transmitidas/recibidas MIMO en paralelo. De otro modo, el intercalador de frecuencia 44030, desintercalador de frecuencia 44130, generador OFDM 44050 y demodulador OFDM 44110 pueden incluir memorias que procesan simultáneamente una pluralidad de señales de datos para reducir la complejidad del sistema.

La FIG. 45 ilustra un transmisor MIMO y un receptor MIMO según otra realización de la presente invención.

30 La FIG. 45 muestra un caso en el que cada uno del transmisor MIMO y el receptor MIMO usa dos antenas para realizar comunicación MIMO. Particularmente, en el transmisor MIMO, se asume que se usa el mismo esquema de modulación para las señales de entrada. Es decir, dos señales de entrada a ser transmitidas usando las dos antenas se modulan a través de M-QAM (por ejemplo, BPSK+BPSK o QPSK+QPSK).

35 El transmisor MIMO incluye un módulo BICM 45010, un formador de tramas 45020, un intercalador de frecuencia 45030 y un generador OFDM 45040. El módulo BICM 45010 incluye un codificador FEC 45050, un intercalador de bit 45060, un demultiplexor 45070, un correlacionador de símbolos 45080, un codificador MIMO 45090 y un intercalador de tiempo 45100.

40 El receptor MIMO incluye un demodulador OFDM 45110, un desintercalador de frecuencia 45120, un analizador sintáctico de tramas 45130, un desintercalador de tiempo 45140, un detector ML de MIMO 45050, un multiplexor 45160, un desintercalador de bit 45170 y un decodificador FEC 45180. El desintercalador de tiempo 45150, multiplexor 45160, desintercalador de bit 45170 y decodificador FEC 45180 realizan una operación inversa a la operación del módulo BICM 45010 del transmisor MIMO y se puede conocer como un módulo de decodificación BICM 45190 en la siguiente descripción.

Las configuraciones y operaciones del transmisor MIMO y receptor MIMO de la FIG. 45 son similares a las del transmisor MIMO y receptor MIMO de la FIG. 44 y por lo tanto solamente se describirá ahora una diferencia entre las mismas.

45 El codificador MIMO 45090 del transmisor MIMO de la FIG. 45 se sitúa entre el correlacionador de símbolos 45080 y el intercalador de tiempo 45100, es decir, incluye en el módulo BICM 45010, distinguido del codificador MIMO mostrado en la FIG. 44. Es decir, el codificador MIMO 45090 recibe símbolos sacados desde el correlacionador de símbolos 45080, dispone los símbolos en paralelo, codifica MIMO los símbolos y saca los símbolos codificados MIMO en paralelo, distinguidos de la realización de la FIG. 44 en la que el formador de tramas saca símbolos QAM a ser codificados MIMO en paralelo. El codificador MIMO 45090 funciona adicionalmente como un generador de señal de entrada para generar una pluralidad de señales de entrada, realizar codificación MIMO sobre las señales de entrada y sacar una pluralidad de señales de transmisión. Los datos de transmisión MIMO sacados en paralelo del codificador MIMO 45090 se procesan en paralelo en el intercalador de tiempo 45100, formador de tramas 45020, intercalador de frecuencia 45030 y generador OFDM 45040 y se transmiten. Aquí, se puede proporcionar una pluralidad de intercaladores de tiempo 45100, formadores de tramas 45020, intercaladores de frecuencia 45030 y generadores OFDM 45040 para procesar los datos de transmisión MIMO en paralelo. En la realización de la FIG. 45 en la que se usan dos antenas de transmisión, el transmisor MIMO puede incluir dos intercaladores de tiempo



45100, dos formadores de tramas 45020, dos intercaladores de frecuencia 45030 y dos generadores OFDM 45040 para procesar los datos sacados a partir del codificador MIMO 45090 en paralelo.

5 En el receptor MIMO de la FIG. 45, el decodificador MIMO 45150 se sitúa entre el desintercalador de tiempo 45140 y el multiplexor 45160. Por consiguiente, el demodulador OFDM 45110, el desintercalador de frecuencia 45120, el analizador sintáctico de tramas 45130 y el desintercalador de tiempo 45140 procesan señales MIMO recibidas a través de una pluralidad de antenas de una forma símbolo por símbolo sobre una pluralidad de caminos y el decodificador MIMO 45150 convierte datos basados en símbolos en datos de bit de LLR y sacan los datos de bit de LLR. En la realización de la FIG. 45, el receptor MIMO puede incluir una pluralidad de demoduladores OFDM 45110, desintercaladores de frecuencia 45120, analizadores sintácticos de tramas 45130 y desintercaladores de tiempo 10 45140. Alternativamente, el demodulador OFDM 45110, el desintercalador de frecuencia 45120, el analizador sintáctico de tramas 45130 y el desintercalador de tiempo 45140 pueden incluir memorias capaces de realizar el procesamiento paralelo antes mencionado. Dado que todos del desintercalador de frecuencia 45120, analizador sintáctico de tramas 45130 y el desintercalador de tiempo 45140 procesan datos basados en símbolos, se puede reducir la complejidad del sistema o capacidad de memoria, comparado con la realización de la FIG. 44 en la que se procesa información de bit de LLR. 15

En las FIG. 44 y 45, los transmisores MIMO pueden transmitir información que representa una combinación de tipos de QAM de las señales de entrada, usadas para codificación MIMO. Según una realización, la información que representa tipos de QAM, es decir, los tipos de modulación, se pueden incluir en información de señalización posterior de L1. Es decir, información que representa tipos de QAM de la primera y segunda señales de entrada se puede transmitir a través de un preámbulo. En la presente realización, la primera y segunda señales de entrada 20 tienen el mismo tipo de QAM. Es decir, el decodificador MIMO comprueba la información que representa la combinación de tipos de QAM de las señales de entrada incluidas en las señales recibidas y realiza decodificación MIMO usando una matriz MIMO que corresponde a la combinación de los tipos de QAM, para sacar señales que corresponden a la combinación de los tipos de QAM. Las señales de salida de los tipos de QAM incluyen datos basados en bits y estos datos basados en bits son valores de decisión suaves que representan la probabilidad de bits antes mencionada. Estos valores de decisión suaves se pueden convertir en valores de decisión difícil a través de decodificación FEC. 25

En las FIG. 44 y 45, los dispositivos que corresponden al generador de señal de entrada/generador de señal de salida son el formador de tramas/analizador sintáctico de tramas y el codificador MIMO/decodificador MIMO. No obstante, las operaciones del generador de señal de entrada/generador de señal de salida se pueden realizar por otros elementos de dispositivo. Por ejemplo, el demultiplexor sirve como el generador de señal de entrada o es seguido por el generador de señal de entrada en el transmisor y el multiplexor sirve como el generador de señal de salida o se sitúa detrás del generador de señal de salida en el receptor correspondiente al transmisor. Cada elemento situado detrás del generador de señal de entrada se puede proporcionar como una pluralidad de 30 elementos para procesar señales de salida del generador de señal de entrada en paralelo a lo largo de tantos caminos como el número de señales de salida del generador de señal de entrada y cada elemento situado antes del generador de señal de salida se puede proporcionar como una pluralidad de elementos para procesar señales de entrada aplicadas al generador de señal de salida en paralelo a lo largo de tantos caminos como el número de señales de entrada del generador de señal de salida, según ubicaciones del generador de señal de entrada/generador de señal de salida. 35 40

La FIG. 46 ilustra un transmisor MIMO y un receptor MIMO según otra realización de la presente invención.

La FIG. 46 muestra una realización en la cual cada uno del transmisor MIMO y el receptor MIMO realiza transmisión MIMO usando dos antenas. Particularmente, en el transmisor MIMO, se usan diferentes esquemas de modulación para señales de entrada respectivas. Es decir, dos señales de entrada a ser transmitidas usando las dos antenas se modulan a través de M-QAM y N-QAM (por ejemplo, BPSK+ QPSK o QPSK+16-QAM). A continuación, casos en los que esquemas de modulación usados para señales de entrada son QPSK+QPSK, QPSK+16-QAM y 16-QAM+16-QAM también se describirán en asociación con la operación de un demultiplexor. 45

Las configuraciones del transmisor MIMO y receptor MIMO de la FIG. 46 son similares a las del transmisor MIMO y receptor MIMO de la FIG. 44 y las operaciones de las mismas se distinguen por una combinación de tipos de QAM de los del transmisor MIMO y receptor MIMO de la FIG. 44. Por consiguiente, se describirá ahora solamente una diferencia entre las operaciones del transmisor MIMO/receptor MIMO de la FIG. 46 y el transmisor MIMO/receptor MIMO de la FIG. 44. 50

El transmisor MIMO puede incluir un módulo BICM 46010, un formador de tramas 46020, un intercalador de frecuencia 46030, un codificador MIMO 46040 y un generador OFDM 46050. El módulo BICM 46010 puede incluir un codificador FEC 46060, un intercalador de bit 46070, un demultiplexor 46080, un correlacionador de símbolos 46090 y un intercalador de tiempo 46100. El codificador MIMO 46040 se puede conocer como un procesador MIMO. 55

El receptor MIMO puede incluir un demodulador OFDM 46110, un decodificador MIMO 46120, un desintercalador de frecuencia 46130, un analizador sintáctico de tramas 46140, un desintercalador de tiempo 46150, un multiplexor 46160, un intercalador de bit 46170 y un decodificador FEC 46180. El intercalador de tiempo 46150, multiplexor

46160, desintercalador de bit 46170 y decodificador FEC 46180 pueden realizar una operación inversa a la operación del módulo BICM 46010 del transmisor MIMO y se pueden conocer como un módulo de decodificación BICM 46190. El decodificador MIMO 46120 se puede conocer como un detector ML de MIMO.

5 En la FIG. 46, el demultiplexor 46080 demultiplexa flujos de bits según M-QAM y N-QAM y saca flujos de bits demultiplexados. El demultiplexor 46080 funciona adicionalmente como el generador de señal de entrada que genera o dispone una pluralidad de señales de entrada para la transmisión MIMO, descrita con referencia a la FIG. 24. El correlacionador de símbolos 46090 realiza correlación gray M-QAM/N-QAM sobre los flujos de bits sacados desde el demultiplexor 46080 para sacar un flujo de símbolos M-QAM y un flujo de símbolos N-QAM. Aquí, el transmisor MIMO puede incluir una pluralidad de correlacionadores de símbolos de manera que los correlacionadores de símbolos realizan correlación gray M-QAM/N-QAM sobre un flujo de bits demultiplexado según M-QAM y un flujo de bits demultiplexado según N-QAM en paralelo para sacar un flujo de símbolos M-QAM y un flujo de símbolos N-QAM. El intercalador de tiempo 46100 intercala los flujos de símbolos en tiempo y, particularmente, intercala en tiempo símbolos sacados de uno o más bloques LDPC. En la FIG. 46, se puede realizar procesamiento de señal por bloques que siguen al correlacionador de símbolos de una forma símbolo por símbolo.

15 El demultiplexor 46080 puede operar de manera diferente según el tamaño de QAM de una señal de entrada usada para MIMO. Es decir, un demultiplexor QAM y un demultiplexor 16-QAM se pueden usar cuando una combinación de señales de entrada para transmisión MIMO es QPSK+QPSK o 16-QAM+16-QAM, mientras que un demultiplexor 64-QAM se puede usar en el caso de QPSK+16-QAM. De otro modo, un demultiplexor 16-QAM y un demultiplexor 256-QAM se pueden usar en el caso de QPSK+QPSK y 16-QAM+16-QAM. Esto usa el hecho de que la transmisión MIMO M+N-QAM transmite simultáneamente bits que corresponden a bits transmitidos por SISO M\*N QAM.

20 Las operaciones del formador de tramas 46020, codificador MIMO 46040 y generador OFDM 46050 corresponden a las descritas con referencia a la FIG. 44.

Se describirá ahora la operación del receptor MIMO.

25 En el receptor MIMO, las operaciones del demodulador OFDM 46010 y el decodificador MIMO 46120 corresponden a las descritas con referencia a la FIG. 44.

30 El desintercalador de frecuencia 46130 desintercala una pluralidad de señales de salida del decodificador MIMO 46120 en orden inverso a la operación de intercalado del intercalador de frecuencia 46030 del transmisor MIMO. Aquí, mientras que el intercalador de frecuencia 46030 del transmisor MIMO realiza intercalado de frecuencia de una forma símbolo por símbolo, el intercalador de frecuencia 46130 del receptor MIMO puede reordenar datos de bit de LLR que pertenecen a símbolos M-QAM y datos de bit que pertenecen a símbolos N-QAM de una forma símbolo por símbolo debido a que usa información de bit de LLR. El desintercalador de frecuencia 46130 puede desintercalar en frecuencia señales de entrada MIMO en paralelo. Particularmente, dado que el número de bits incluido en datos de símbolo M-QAM y el número de bits incluido en datos de símbolo N-QAM en las señales de entrada MIMO pueden ser diferentes uno de otro, el desintercalador de frecuencia 46130 necesita realizar desintercalado en consideración de la diferencia entre el número de bits incluido en datos de símbolo M-QAM y el número de bits incluido en datos de símbolo N-QAM. El analizador sintáctico de tramas 46140 y el desintercalador de tiempo 46150, los cuales se describirán más adelante, también necesitan considerar la diferencia entre el número de bits incluido en datos de símbolo M-QAM y el número de bits incluido en datos de símbolo N-QAM.

40 El analizador sintáctico de tramas 46140 adquiere los datos de PLP deseados de los datos de salida del desintercalador de frecuencia 46130 y saca los datos de PLP adquiridos y el intercalador de tiempo 46150 realiza desintercalado en orden inverso a la operación del intercalador de tiempo 46100 del transmisor MIMO. Aquí, dado que el desintercalador de tiempo 46150 realiza desintercalado de una forma bit por bit, distinguida del intercalador de tiempo 46100 del transmisor MIMO, el desintercalador de tiempo 46150 reordena los flujos de bits en consideración de la información de bit de LLR y saca los flujos de bits reordenados. El analizador sintáctico de tramas 46140 realiza análisis sintáctico de tramas sobre una pluralidad de señales de entrada para reordenar la pluralidad de señales de entrada y saca las señales reordenadas. El multiplexor 46160, el desintercalador de bit 46170 y el decodificador FEC 46180 realizan respectivamente operaciones inversas a las operaciones del demultiplexor 46080, intercalador de bit 46070 y codificador FEC 46060 del transmisor MIMO para sacar los PLP restaurados. Es decir, el multiplexor 46060 reordena los datos de bit de LLR, el desintercalador de bit 46170 realiza desintercalado de bit y el decodificador FEC 46180 realiza decodificación LDPC/BCH para corregir errores y sacar datos de bit de PLP. Las operaciones que siguen a la operación del analizador sintáctico de tramas 46140 se pueden considerar como decodificación BICM del módulo de decodificación BICM 46190, que es inversa a la operación del módulo BICM 46010 del transmisor MIMO. El multiplexor 46160 realiza la operación del generador de señal de salida ilustrado en la FIG. 24 y los bloques que siguen al multiplexor 46160 en el receptor MIMO realizan procesamiento de señal de un flujo. Es decir, el multiplexor 46160 funciona como el generador de señal de salida.

55 La FIG. 47 ilustra un transmisor MIMO y un receptor MIMO según otra realización de la presente invención.

La FIG. 47 muestra una realización en la que cada uno del transmisor MIMO y el receptor MIMO realiza transmisión MIMO usando dos antenas. Particularmente, en el transmisor MIMO, se usan respectivamente diferentes esquemas

de modulación para señales de entrada. Es decir, dos señales de entrada a ser transmitidas usando las dos antenas se modulan a través de M-QAM y N-QAM (por ejemplo, BPSK+QPSK o QPSK+16QAM). A continuación, casos en los que esquemas de modulación usados para señales de entrada son QPSK+QPSK, QPSK+16-QAM y 16-QAM+16-QAM se describirán en asociación con la operación de un demultiplexor.

5 Las configuraciones del transmisor MIMO y receptor MIMO de la FIG. 47 son similares a las del transmisor MIMO y receptor MIMO de la FIG. 45 y las operaciones de los mismos se distinguen por una combinación de tipos de QAM de las del transmisor MIMO y receptor MIMO de la FIG. 45. Por consiguiente, se describirá ahora solamente una diferencia entre las operaciones del transmisor MIMO/receptor MIMO de la FIG. 47 y el transmisor MIMO/receptor MIMO de la FIG. 45.

10 El transmisor MIMO puede incluir un módulo BICM 47010, un formador de tramas 47020, un intercalador de frecuencia 47030 y un generador OFDM 47040. El módulo BICM 47010 puede incluir un codificador FEC 47050, un intercalador de bit 47060, un demultiplexor 47070, un correlacionador de símbolos 46080, un codificador MIMO 47090 y un intercalador de tiempo 47100.

15 El receptor MIMO puede incluir un demodulador OFDM 47110, un desintercalador de frecuencia 47120, un analizador sintáctico de tramas 47130, un desintercalador de tiempo 47140, un detector ML de MIMO 47150, un multiplexor 47160, un intercalador de bit 47170 y un decodificador FEC 47180. El intercalador de tiempo 47150, multiplexor 47160, desintercalador de bit 47170 y decodificador FEC 47180 pueden realizar una operación inversa a la operación del módulo BICM 47010 del transmisor MIMO y se pueden conocer como un módulo de decodificación BICM 47190 en la siguiente descripción.

20 En la FIG. 47, el demultiplexor 47070 funciona como un generador de señal de entrada o un divisor y el correlacionador de símbolos 47080 correlaciona en símbolos respectivamente una primera señal de entrada y una segunda señal de entrada a una señal de tipo de M-QAM y una señal de tipo de N-QAM, como en la realización de la FIG. 46. En el receptor MIMO, el multiplexor 47160 funciona como un generador de señal de salida, como en la realización de la FIG. 46. El procesamiento de las señales de entrada de diferentes tipos de QAM corresponde al descrito con referencia a la FIG. 46.

25 En las FIG. 46 y 47, dispositivos que corresponden al generador de señal de entrada/generador de señal de salida son el demultiplexor/multiplexor. No obstante, las operaciones del generador de señal de entrada/generador de señal de salida se pueden realizar por otros elementos del dispositivo. Por ejemplo, el demultiplexor es seguido por el generador de señal de entrada en el transmisor y el generador de señal de salida es seguido por el multiplexor en el receptor correspondiente al transmisor. Cada uno de los elementos situados detrás del generador de señal de entrada se puede proporcionar como una pluralidad de elementos para procesar señales de salida del generador de señal de entrada en paralelo a lo largo de tantos caminos como el número de señales de salida del generador de señal de entrada y cada uno de los elementos situados antes del generador de señal de salida se puede proporcionar como una pluralidad de elementos para procesar señales de entrada aplicadas al generador de señal de salida en paralelo a lo largo de tantos caminos como el número de señales de entrada del generador de señal de salida, según las ubicaciones del generador de señal de entrada/generador de señal de salida.

Se describirá ahora el formador de tramas del sistema de transmisión MIMO o transmisor MIMO antes mencionado.

40 Un formador de tramas SISO o SIMO correlaciona un símbolo o una celda. No obstante, en el caso de datos para transmisión MISO o MIMO, un transmisor de señal de difusión puede correlacionar una pluralidad de símbolos que corresponden a una pluralidad de señales a ser transmitidas a través de una pluralidad de antenas a una celda. Es decir, el formador de tramas necesita comprobar si los datos correspondientes son i) datos para transmisión SISO o SIMO o ii) datos para transmisión MISO o MIMO a operar.

45 En el caso de transmisión MIMO, una pluralidad de formadores de tramas recibe una pluralidad de señales y correlaciona la pluralidad de señales a celdas de tramas. Es decir, los formadores de tramas pueden correlacionar símbolos de la primera y segunda señales que están emparejadas según la codificación MIMO a celdas de tramas. Por ejemplo, cuando se usa el método de codificación MIMO antes mencionado, un primer formador de tramas y un segundo formador de tramas pueden correlacionar símbolos de una primera señal de salida y una segunda señal de salida a la misma posición de celda de las tramas de señal.

50 La presente invención proporciona un método de operación de un formador de tramas según la posición de un codificador MIMO.

55 Cuando el codificador MIMO está situado antes del formador de tramas (por ejemplo, el caso de la FIG. 45), se pueden proporcionar en paralelo y operar tantos formadores de tramas como el número de caminos de datos sacados desde el codificador MIMO, los cuales se transmitirán a través de una pluralidad de antenas. Es decir, se pueden usar dos formadores de tramas que emplean el mismo algoritmo en el esquema SM, esquema GC, la primera, segunda y tercera realizaciones, un sistema MISO o MIMO, etc., antes mencionados.

Cuando los datos correspondientes se procesan según SISO (SIMO) en el codificador MIMO, los mismos datos se introducen a cada formador de tramas y procesan de manera que se sitúan en la misma celda en tramas. Cuando se

procesan los datos correspondientes según MISO o MIMO en el codificador MIMO, los datos correspondientes a dos señales de transmisión codificadas MIMO se introducen a los formadores de tramas respectivos. Estos diferentes datos introducidos respectivamente a los formadores de tramas se procesan de manera que se sitúan en la misma celda en tramas.

5 Cuando el codificador MIMO se sitúa detrás del formador de tramas (por ejemplo, el caso de la FIG. 44), tantos formadores de tramas como el número de caminos de datos sacados desde los codificadores MIMO, los cuales se transmitirán a través de una pluralidad de antenas, pueden procesar y sacar datos a través de una pluralidad de caminos. En este caso, los formadores de tramas pueden procesar datos según SISO (SIMO) y MISO o MIMO.

10 En las realizaciones mencionadas anteriormente, un formador de tramas que incluye una memoria y procesa datos en paralelo puede sustituir la pluralidad de formadores de tramas.

La FIG. 48 es un diagrama de flujo que ilustra un método de transmisión de una señal de difusión según una realización de la presente invención.

Un transmisor de señal de difusión genera una primera señal de entrada y una segunda señal de entrada para transmisión MIMO (S48010).

15 La primera señal de entrada y la segunda señal de entrada se pueden generar en el generador de señal de entrada o el divisor antes mencionados. El transmisor de señal de entrada puede dividir los datos a ser transmitidos según los caminos de transmisión MIMO para generar la primera señal de entrada y la segunda señal de entrada. Si el divisor ordena los bits de las señales de entrada según los tipos de QAM de las señales de entrada y saca las señales de entrada, el correlacionador de símbolos puede correlacionar símbolos de las señales de entrada según  
20 los tipos de símbolo de las mismas y sacar las señales correlacionadas. La operación del generador de señal de entrada o del divisor se puede realizar por otros elementos de dispositivo, como se describió anteriormente.

El transmisor de señal de difusión codifica MIMO la primera señal de entrada y la segunda señal de entrada para generar una primera señal de transmisión y una segunda señal de transmisión (S48020).

25 La operación de codificación MIMO se puede realizar por un codificador MIMO o un procesador MIMO, como se describió anteriormente y puede usar la matriz de codificación MIMO descrita en las realizaciones anteriores. Es decir, el transmisor de señal de difusión puede realizar codificación MIMO usando una matriz MIMO que tiene un parámetro 'a' que se fija de manera que la primera señal de transmisión y la segunda señal de transmisión respectivamente tienen optimizadas las distancias euclidianas, correlación de gray o distancias euclidianas capaces de compensar las distancias de Hamming. Como se describió anteriormente, el transmisor de señal de difusión  
30 ajusta la potencia de las señales de entrada usando la matriz MIMO y el parámetro 'a' se puede fijar dependiendo de los tipos de modulación de las señales de entrada.

35 En el caso de la tercera realización, particularmente, el receptor de señal de difusión puede fijar el parámetro 'a' de manera que el parámetro 'a' tenga una distancia euclídiana que compense una diferencia de distancia de Hamming entre la primera y segunda señales de entrada que tienen potencia ajustada y realizar codificación MIMO usando una matriz MIMO que tiene este parámetro 'a'.

El transmisor de señal de difusión puede modular OFDM la primera señal de transmisión y la segunda señal de transmisión y transmitir las señales moduladas (S48030).

40 El transmisor de señal de difusión puede transmitir respectivamente la primera y segunda señales de transmisión moduladas a través de la primera y segunda antenas. La primera y segunda señales de transmisión pueden tener la estructura de trama de señal antes mencionada y pueden incluir información de señalización como se describió con referencia a las FIG. 15 a 17.

La FIG. 48 ilustra operaciones de los transmisores de señal de difusión descritos anteriormente y se han descrito operaciones detalladas en las figuras correspondientes (por ejemplo, las FIG. 44 a 47) que muestran los transmisores de señal de difusión.

#### 45 **Modos de la invención**

Los detalles acerca de los modos para la presente invención se han descrito en el mejor modo anterior.

#### **Aplicabilidad industrial**

Como se describió anteriormente, la presente invención se puede aplicar entera o parcialmente a sistemas de difusión digital.

50

**REIVINDICACIONES**

1. Un método para transmitir señales de difusión, el método que comprende:

correlacionar flujos de entrada en datos de Conducto de Capa Física, PLP;  
dividir bits de los datos de PLP en la primera y segunda señales de entrada;

5 correlacionar en Modulación de Amplitud en Cuadratura, QAM, la primera y segunda señales de entrada con constelaciones M-QAM para sacar los primeros símbolos QAM y los segundos símbolos QAM, en donde M = 16;

procesar con Múltiples Entradas Múltiples Salidas, MIMO, el primer y segundo símbolo QAM para sacar la primera y segunda señales de difusión, en donde el procesamiento MIMO se realiza aplicando una matriz de procesamiento MIMO a los primeros y segundos símbolos QAM, en donde la matriz de procesamiento MIMO se representa como:

10

$$\frac{1}{\sqrt{1+a^2}} \begin{pmatrix} 1 & a \\ a-1 & \end{pmatrix} = \begin{pmatrix} \frac{1}{\sqrt{1+a^2}} & \frac{a}{\sqrt{1+a^2}} \\ \frac{a}{\sqrt{1+a^2}} & -1 \end{pmatrix} = \begin{bmatrix} \cos\theta & \sin\theta \\ \sin\theta & -\cos\theta \end{bmatrix}$$

donde  $\alpha = \frac{\sqrt{2}+4}{\sqrt{2}+2}$  ;

intercalar en tiempo la primera y segunda señales de difusión;

15

construir la primera y segunda tramas de señal incluyendo la primera y segunda señales de difusión intercaladas en tiempo;

intercalar en frecuencia los datos en la primera y segunda tramas de señal construidas;

modular los datos intercalados en frecuencia en la primera y segunda tramas de señal construidas por un método de Multiplexación por División de Frecuencia Ortogonal, OFDM; y

transmitir los datos modulados.

20

2. El método de la reivindicación 1, en donde los datos de PLP transportan un componente de capa base o un componente de capa mejorada.

3. El método de la reivindicación 1, el método que además comprende:

intercalar bits de los datos de PLP.

4. El método de la reivindicación 3, que además comprende:

25

procesar con Múltiples Entradas Única Salida, MISO, otros datos de PLP.

5. El método de la reivindicación 4, en donde las señales de difusión transmitidas además incluyen los datos de PLP procesados MISO en subportadoras distintas de dichos datos modulados.

6. Un aparato para transmitir señales de difusión, el aparato que comprende:

30

un procesador de entrada (101200) para correlacionar flujos de entrada en datos de Conducto de Capa Física, PLP;

un divisor (45070) para dividir bits de los datos de PLP en la primera y segunda señales de entrada;

un correlacionador de Modulación de Amplitud en Cuadratura, QAM, (45080) para correlacionar QAM la primera y segunda señales de entrada con constelaciones M-QAM para sacar los primeros símbolos QAM y los segundos símbolos QAM, en donde M = 16;

35

un procesador de Múltiples Entradas Múltiples Salidas, MIMO, (45090) para procesar MIMO los primeros y segundos símbolos QAM para sacar la primera y segunda señales de difusión, en donde el procesamiento MIMO se realiza aplicando una matriz de procesamiento MIMO a los primeros y segundos símbolos QAM, en donde la matriz de procesamiento MIMO se representa como:

$$\frac{1}{\sqrt{1+a^2}} \begin{pmatrix} 1 & a \\ a-1 & \end{pmatrix} = \begin{pmatrix} \frac{1}{\sqrt{1+a^2}} & \frac{a}{\sqrt{1+a^2}} \\ \frac{a}{\sqrt{1+a^2}} & -1 \end{pmatrix} = \begin{bmatrix} \cos\theta & \sin\theta \\ \sin\theta & -\cos\theta \end{bmatrix}$$

donde 
$$a = \frac{\sqrt{2}+4}{\sqrt{2}+2};$$

un intercalador de tiempo (45100) para intercalar en tiempo la primera y segunda señales de difusión;

un formador de tramas (45020) para construir la primera y segunda tramas de señal incluyendo la primera y segunda señales de difusión intercaladas en el tiempo;

- 5 un intercalador de frecuencia (45030) para intercalar en frecuencia datos en la primera y segunda tramas de señal construidas;

un modulador (45040) para modular los datos intercalados en frecuencia en la primera y segunda tramas de señal construidas por un método de Multiplexación por División de Frecuencia Ortogonal, OFDM; y

un transmisor para transmitir los datos modulados.

- 10 7. El aparato de la reivindicación 6, en donde los datos de PLP transportan un componente de capa base o un componente de capa mejorada.

8. El aparato de la reivindicación 6, el que además comprende:

un intercalador de bits (45060) para intercalar bits de los datos de PLP.

9. El aparato de la reivindicación 8, el aparato que además comprende:

- 15 un procesador con Múltiples Entradas Única Salida, MISO, (10610) para procesamiento MISO de otros datos de PLP.

10. El aparato de la reivindicación 9, en donde las señales de difusión transmitidas además incluyen los datos de PLP procesados MISO en subportadoras distintas de dichos datos modulados.

FIG. 1

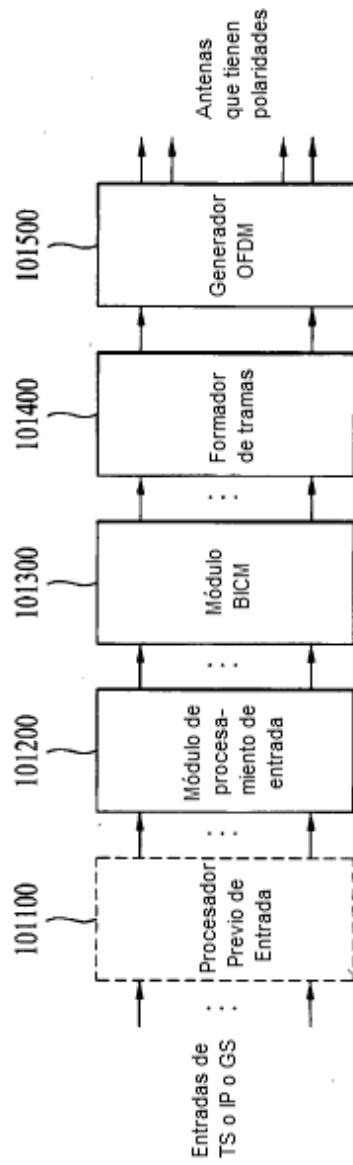


FIG. 2

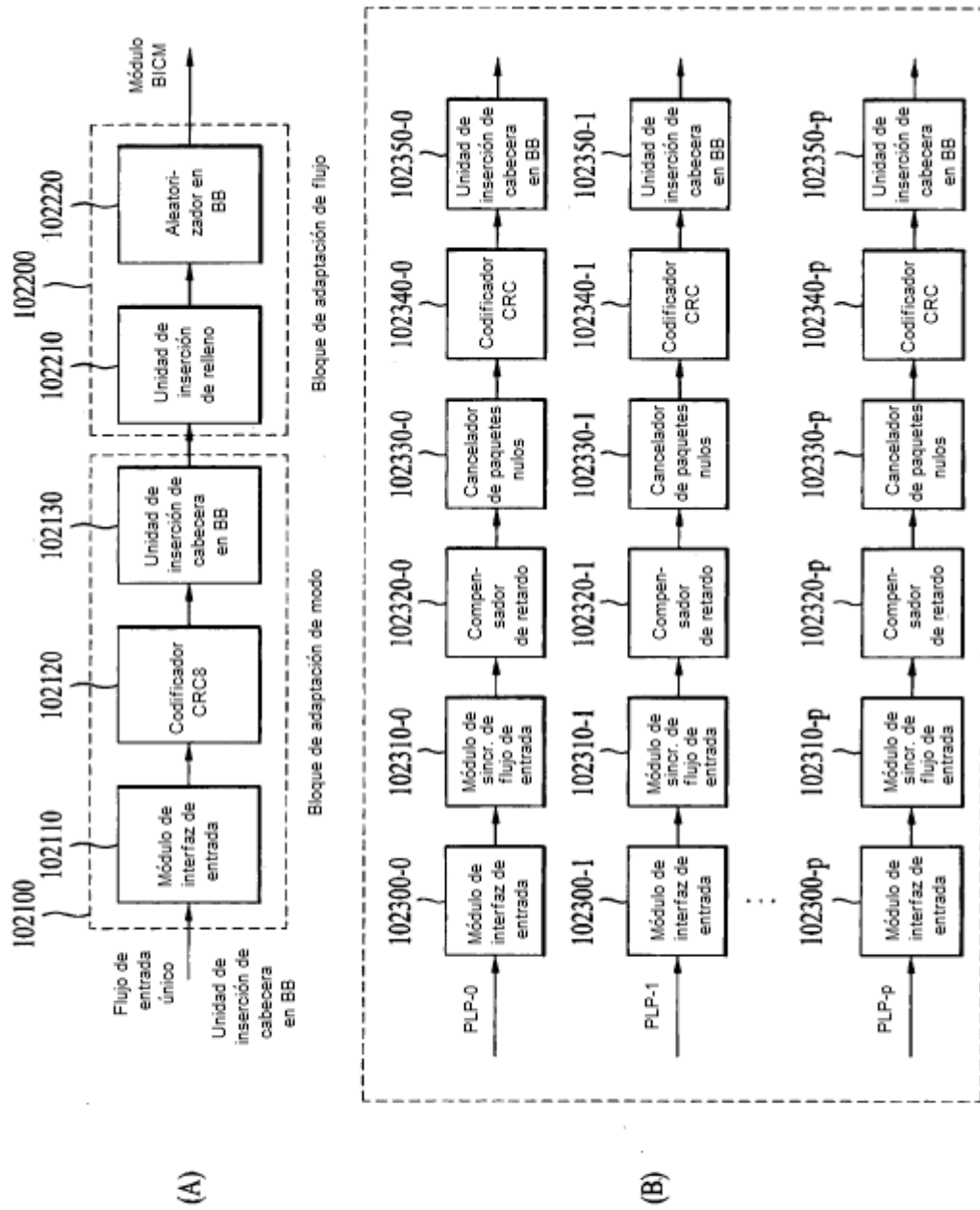




FIG. 3

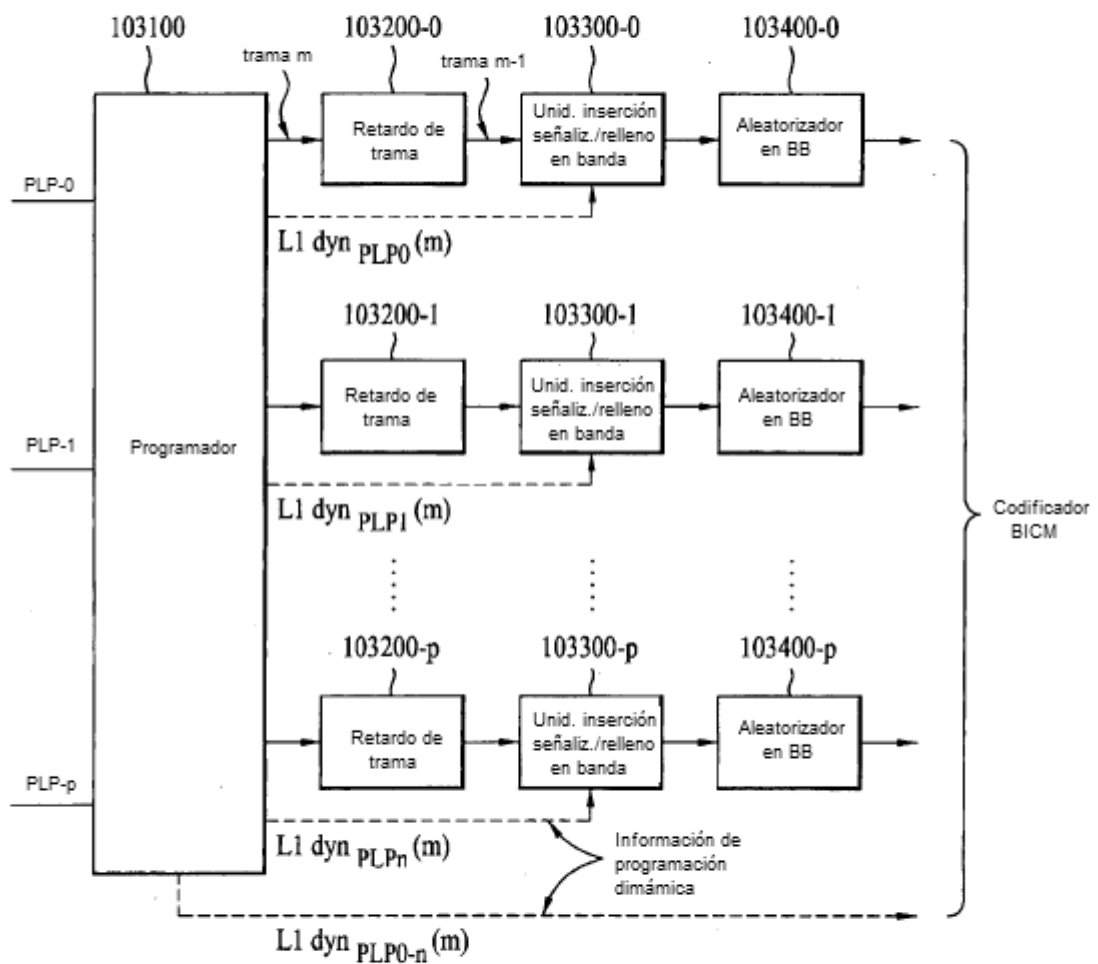


FIG. 4

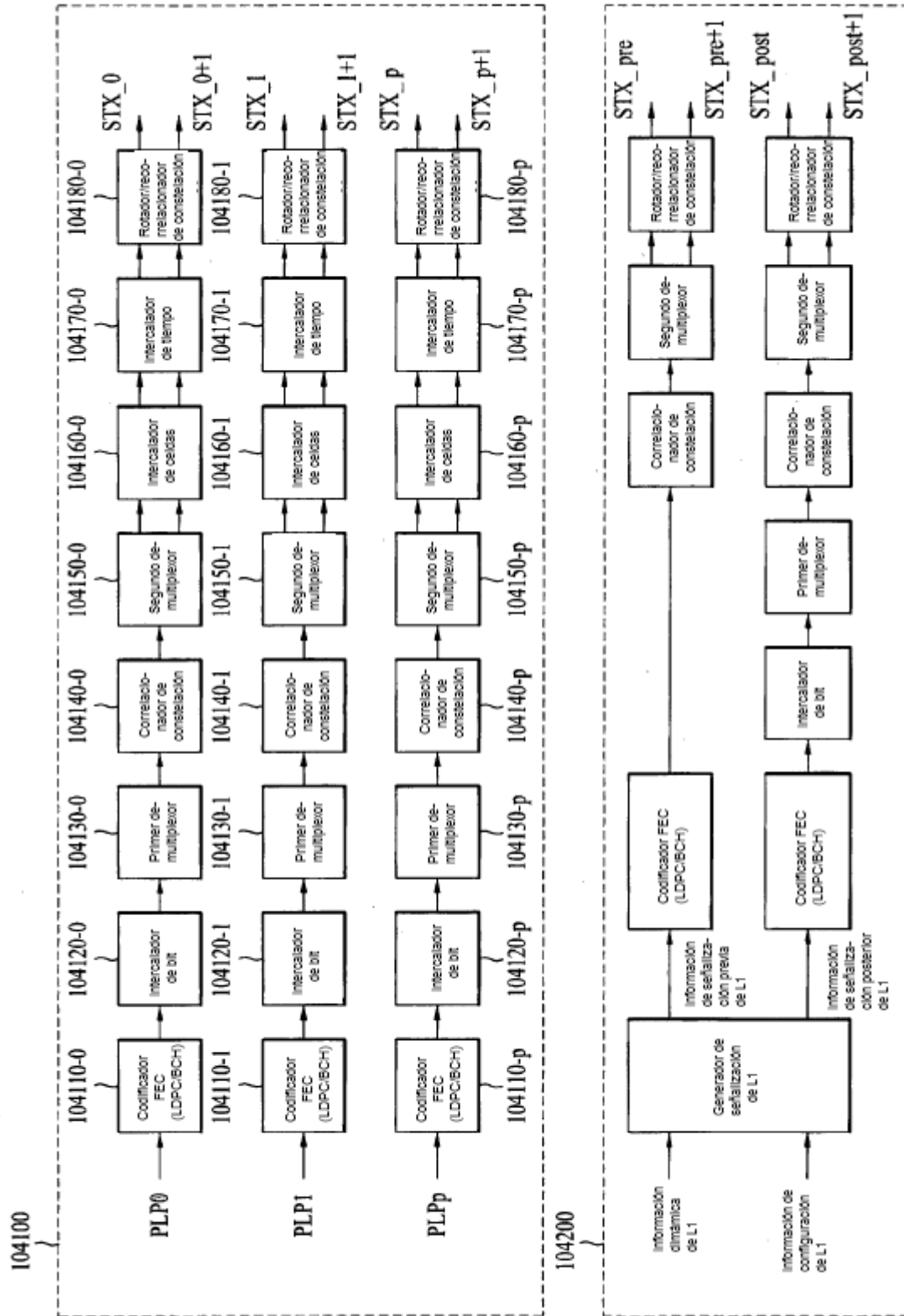


FIG. 5

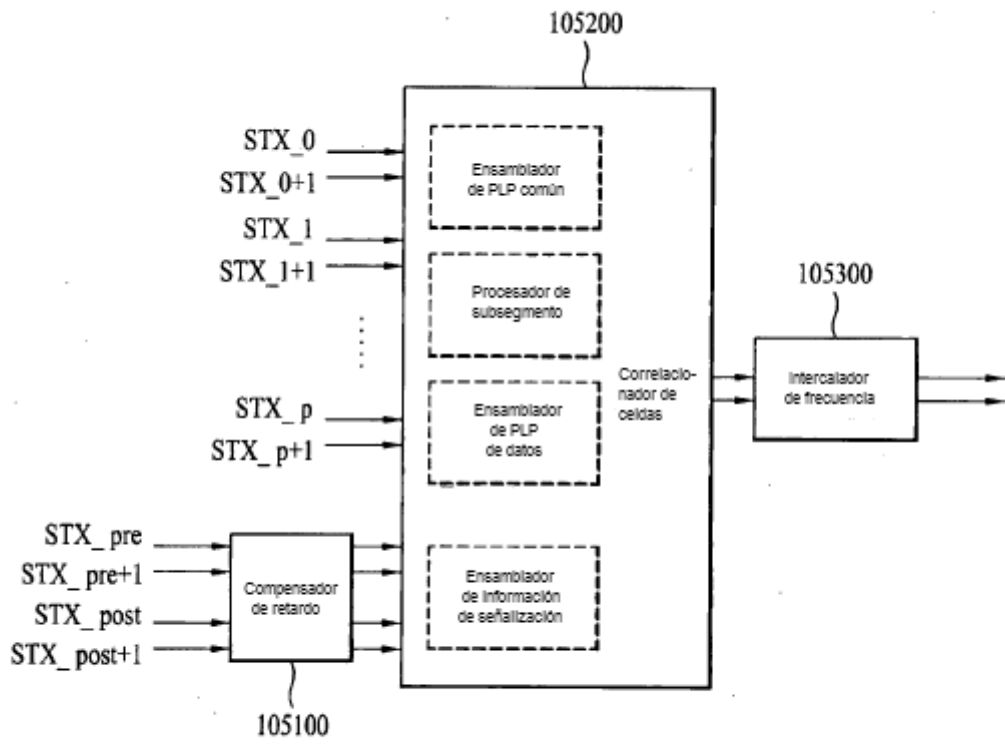


FIG. 6

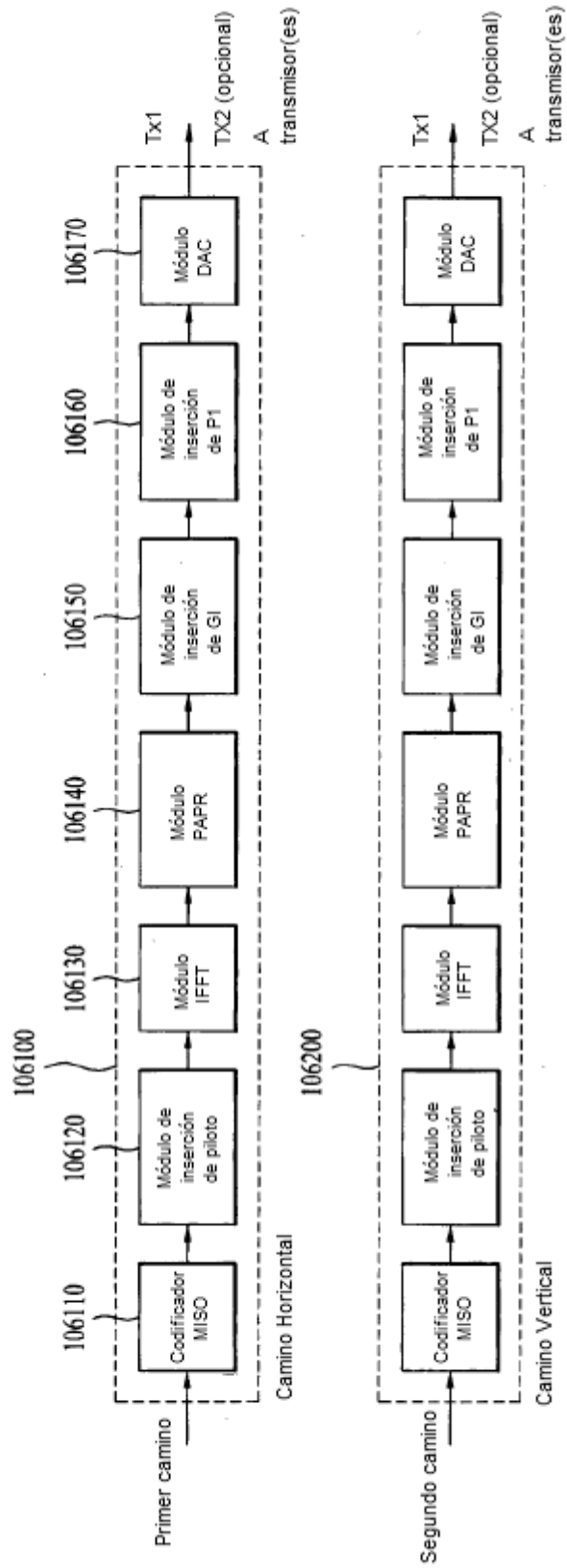


FIG. 7

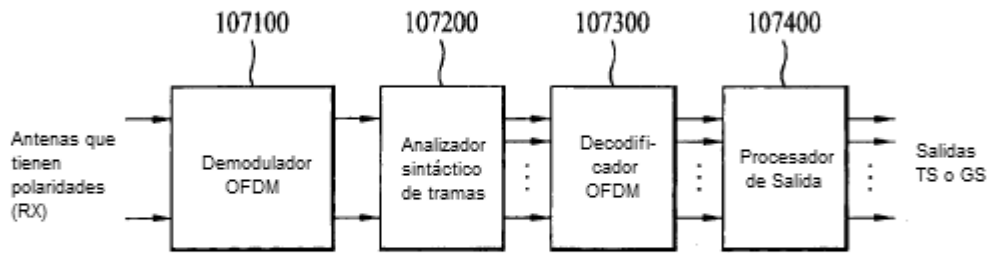


FIG. 8

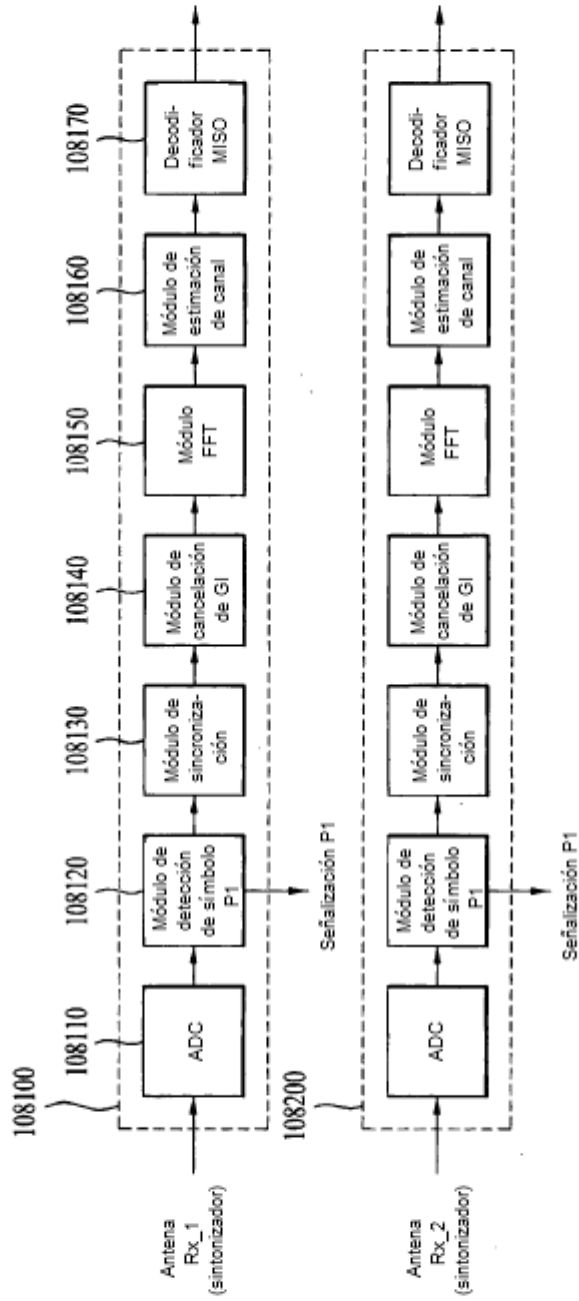


FIG. 9

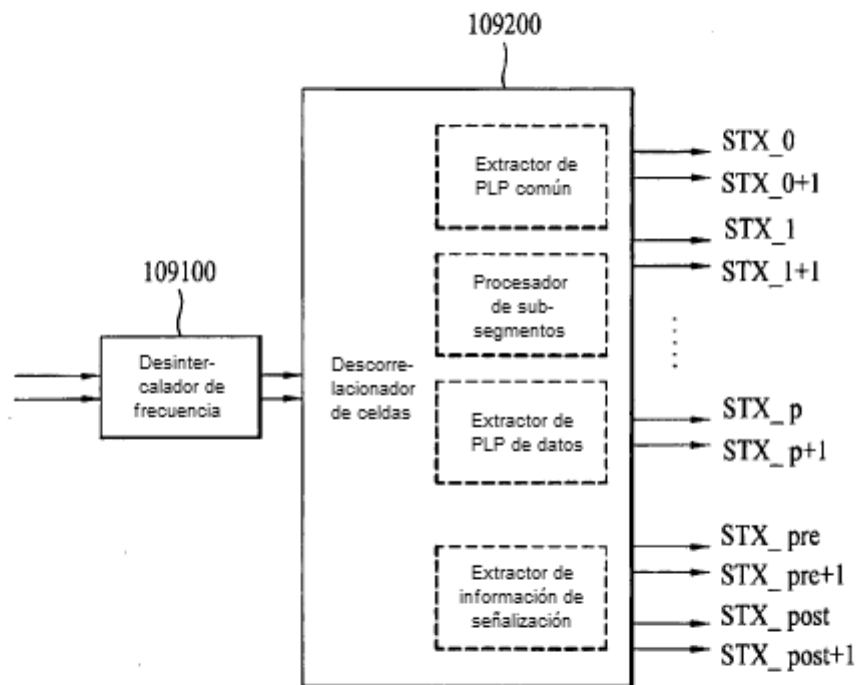


FIG. 10

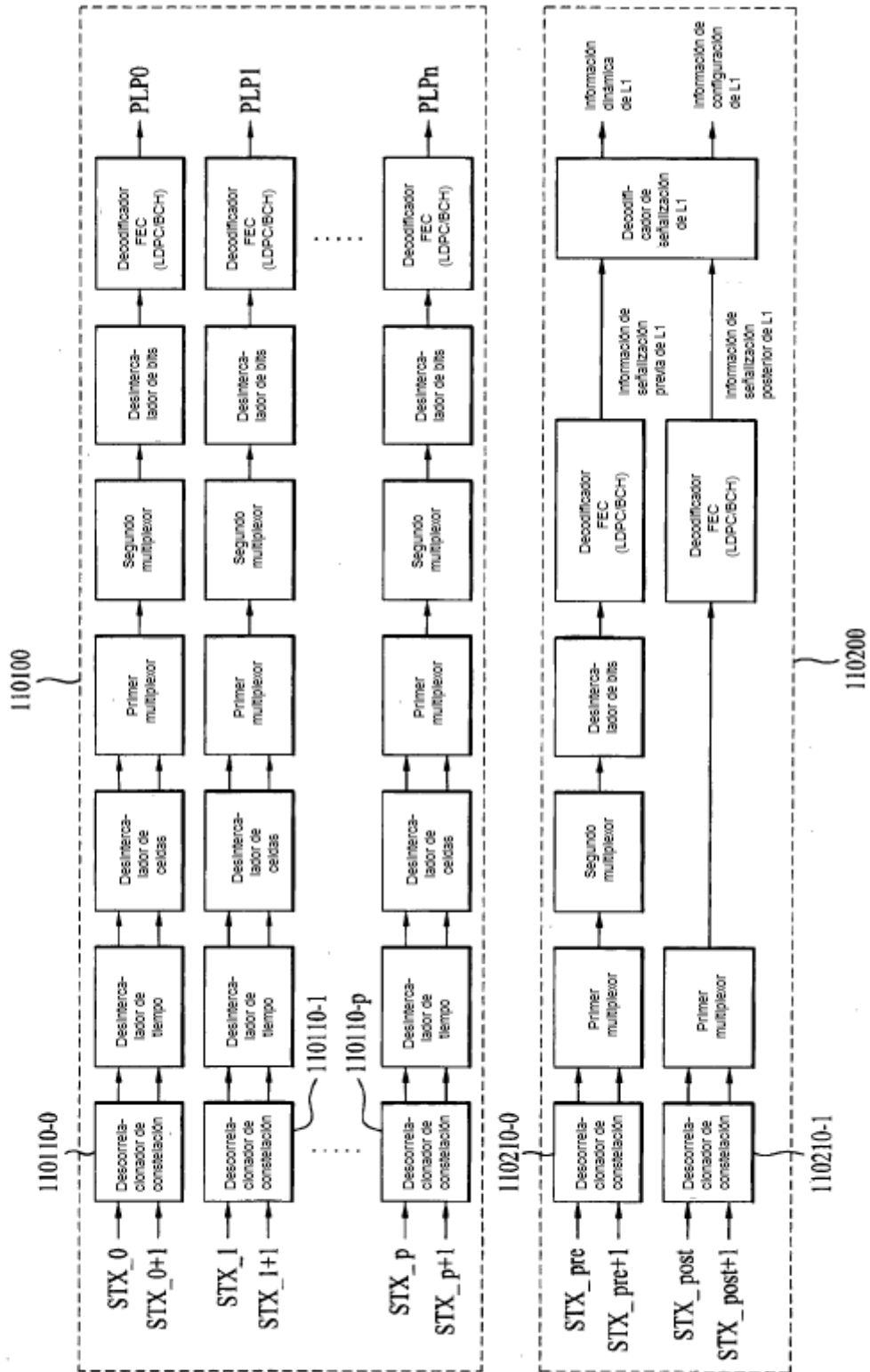




FIG. 11

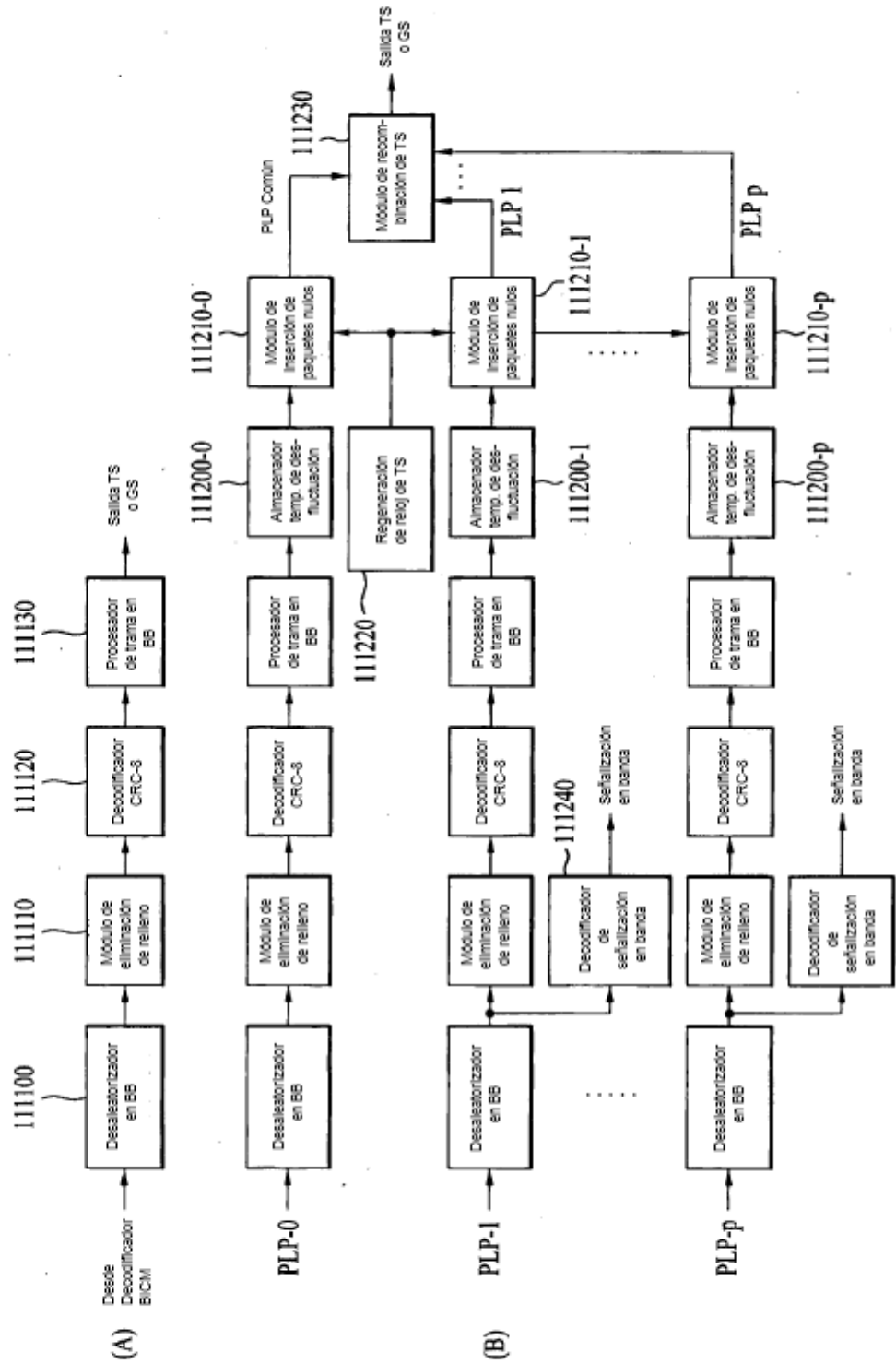


FIG. 12

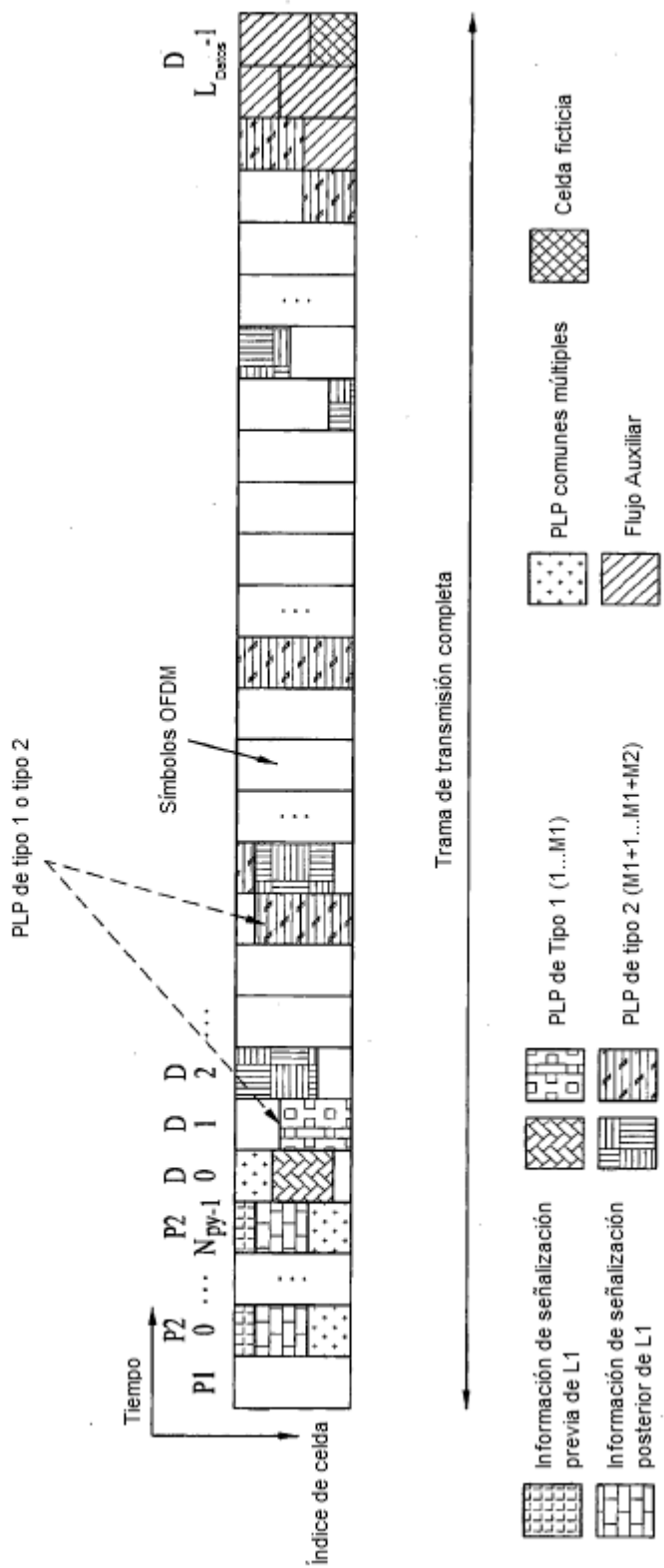


FIG. 13

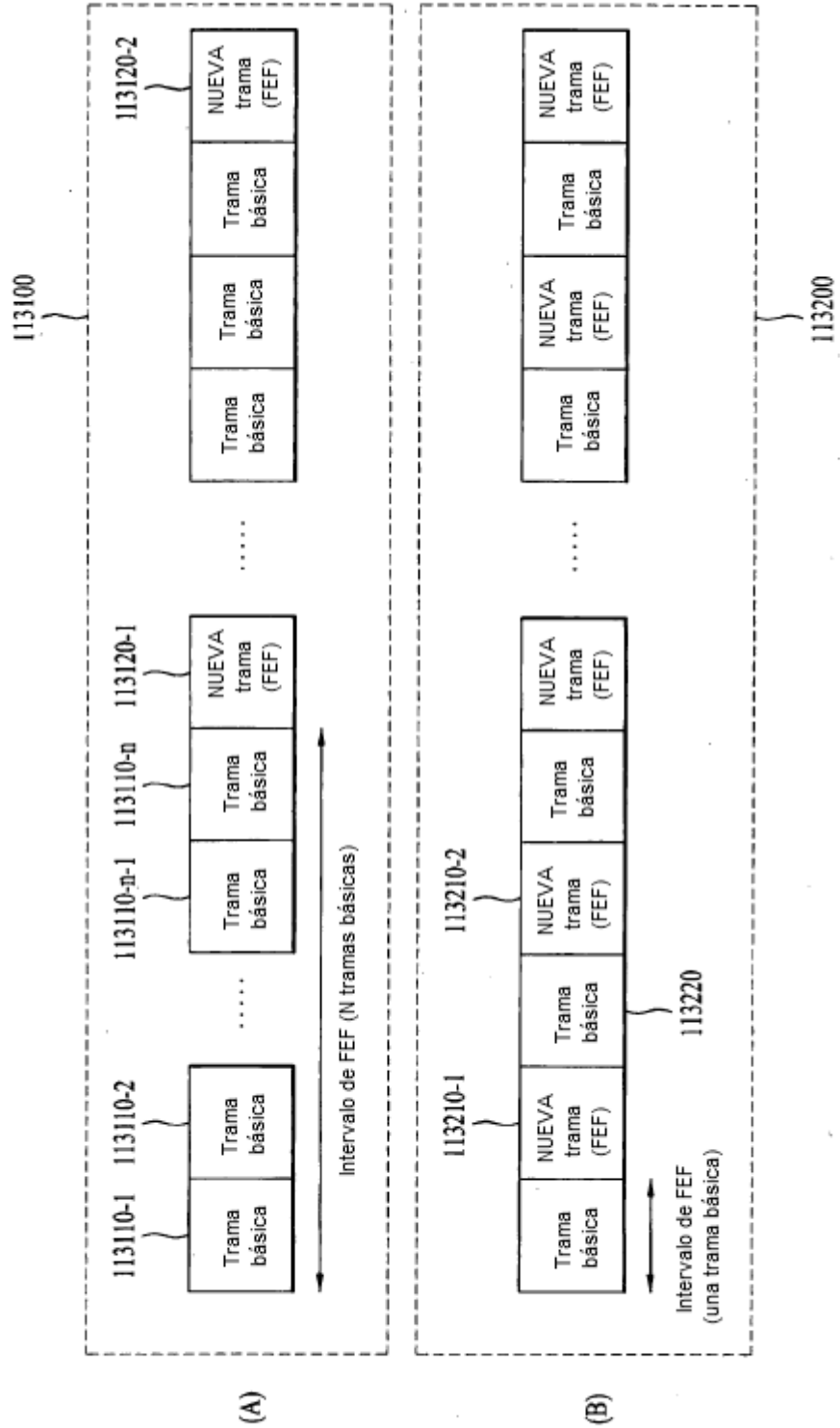
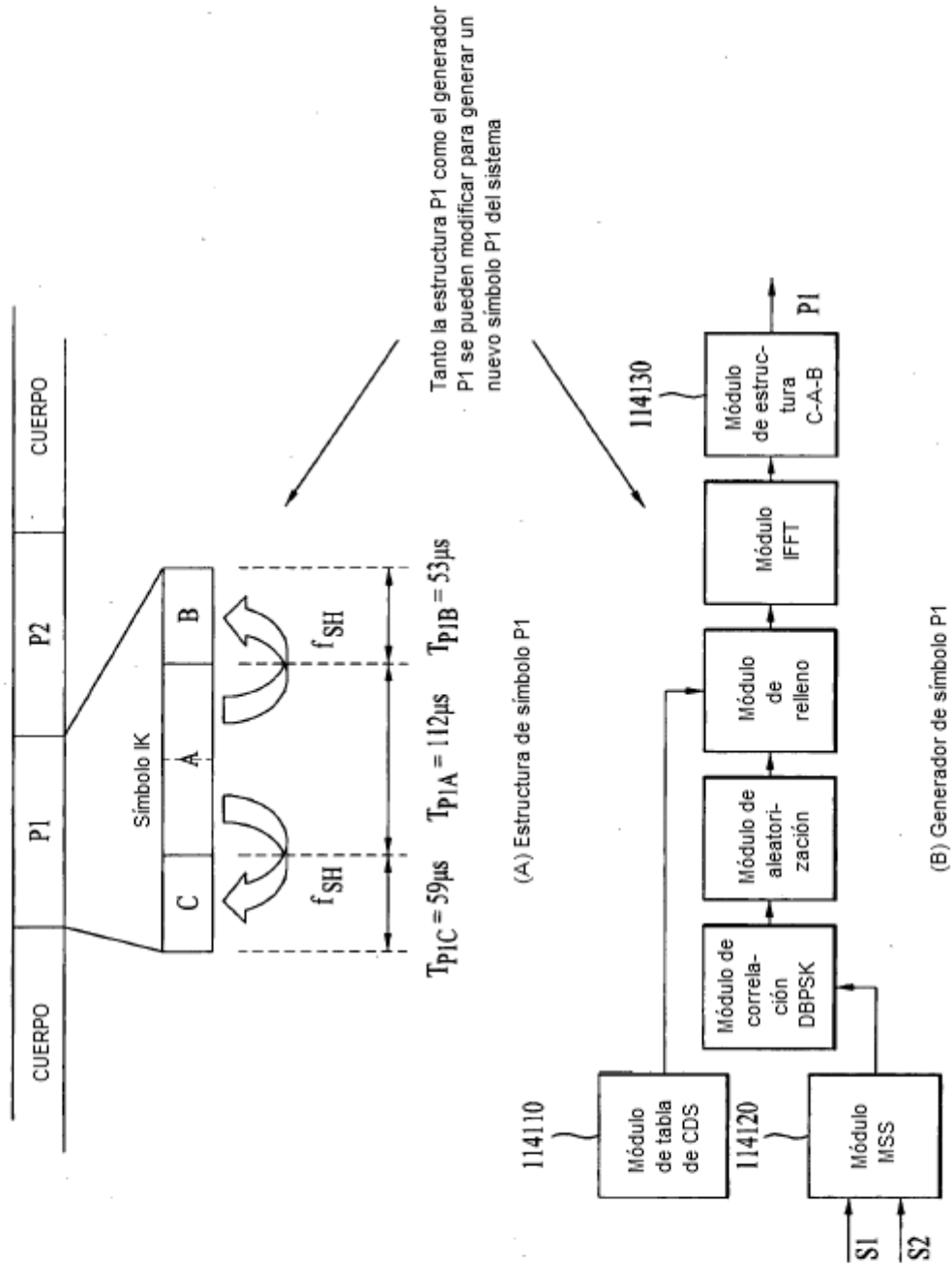


FIG. 14



**FIG. 15**

Información de señalización previa de L1		Información de señalización posterior de L1	
TYPE	(8 bits)		
BWT_EXT	(1 bit)		
S1	(3 bit)		
S2	(4 bit)		
L1_REPETITION_FLAG	(1 bit)		
GUARD_INTERVAL	(3 bit)		
PAPR	(4 bit)		
L1_MOD	(4 bit)		
L1_COD	(2 bit)		
L1_FEC_TYPE	(2 bit)		
L1_POST_SIZE	(18 bit)		
L1_POST_INFO_SIZE	(18 bit)		
PILOT_PATTERN	(4 bit)		
TX_ID_AVAILABILITY	(8 bits)		
CELL_ID	(16 bit)		
NETWORK_ID	(16 bit)		
SYSTEM_ID	(16 bit)		
NUM_FRAMES	(8 bits)		
NUM_DATA_SYMBOLS	(12 bit)		
REGEN_FLAG	(3 bit)		
L1_POST_EXTENSION	(1 bit)		
NUM_RF	(3 bit)		
CURRENT_RF_IDX	(3 bit)		
RESERVED	(10 bit)		
CRC_32	(32 bit)		

FIG. 16

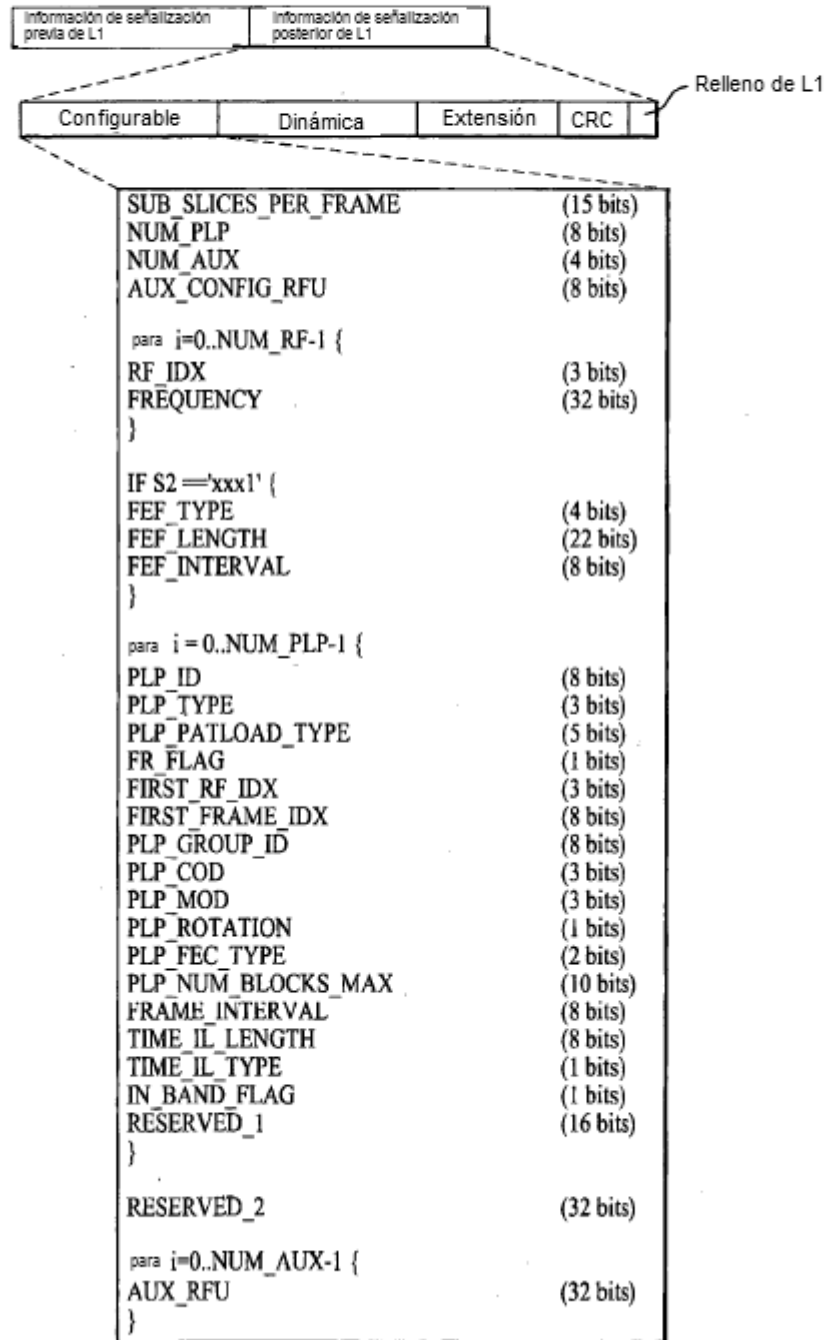


FIG. 17

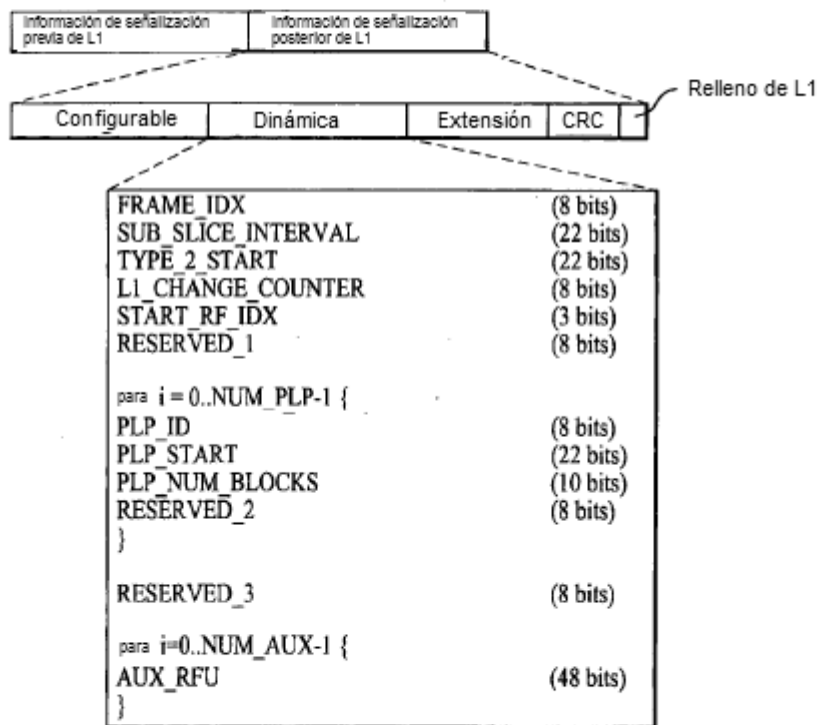


FIG. 18

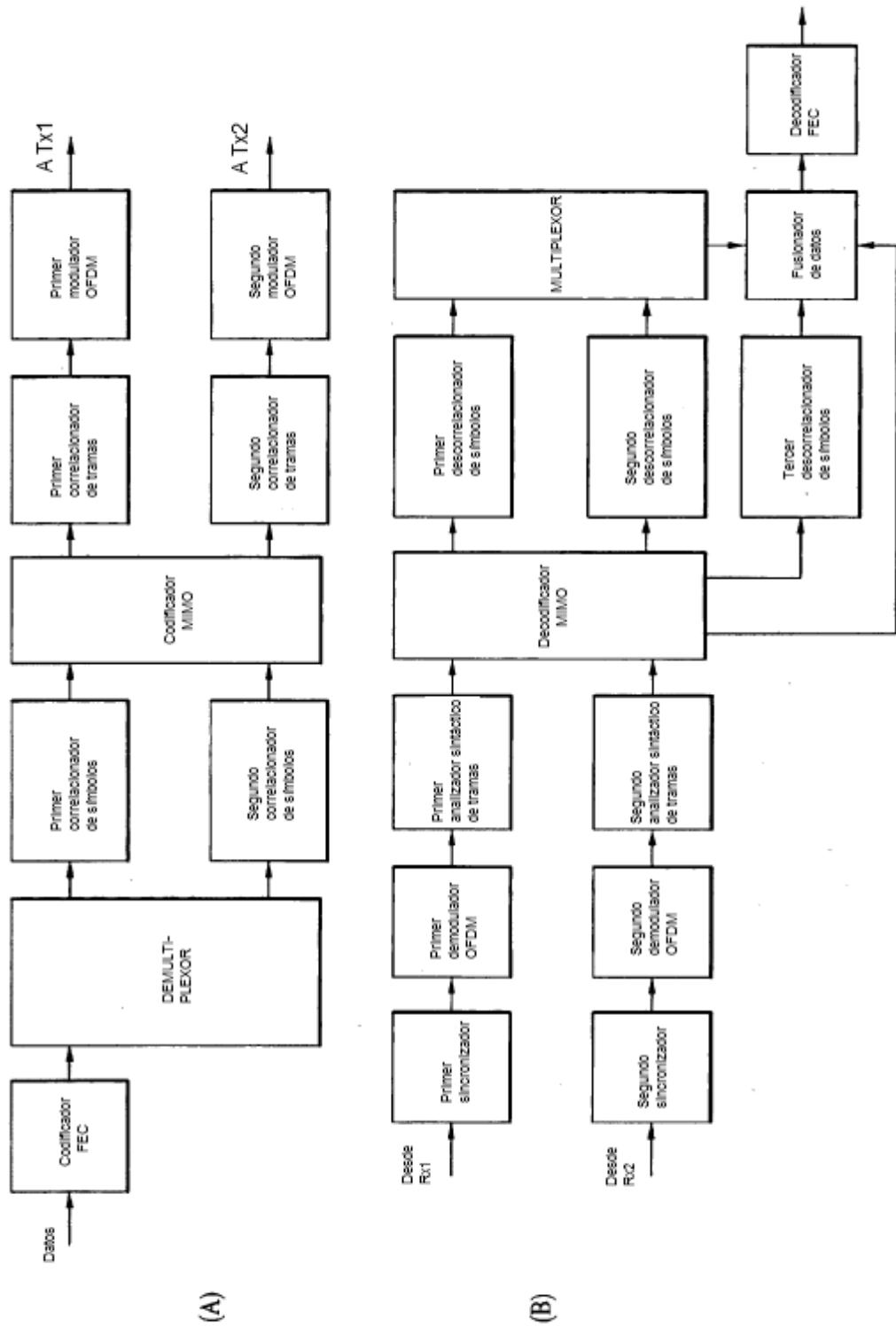




FIG. 19

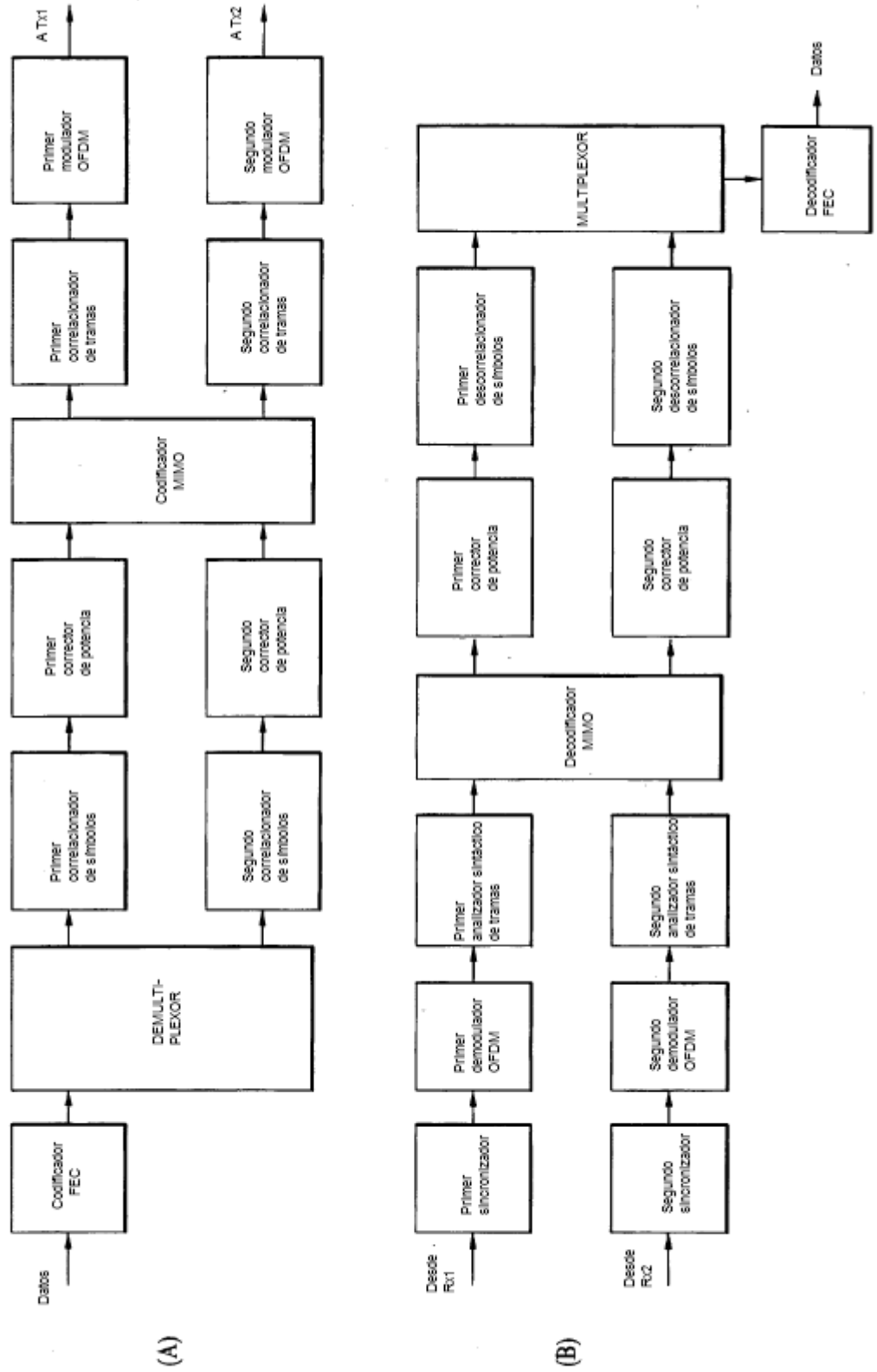


FIG. 20

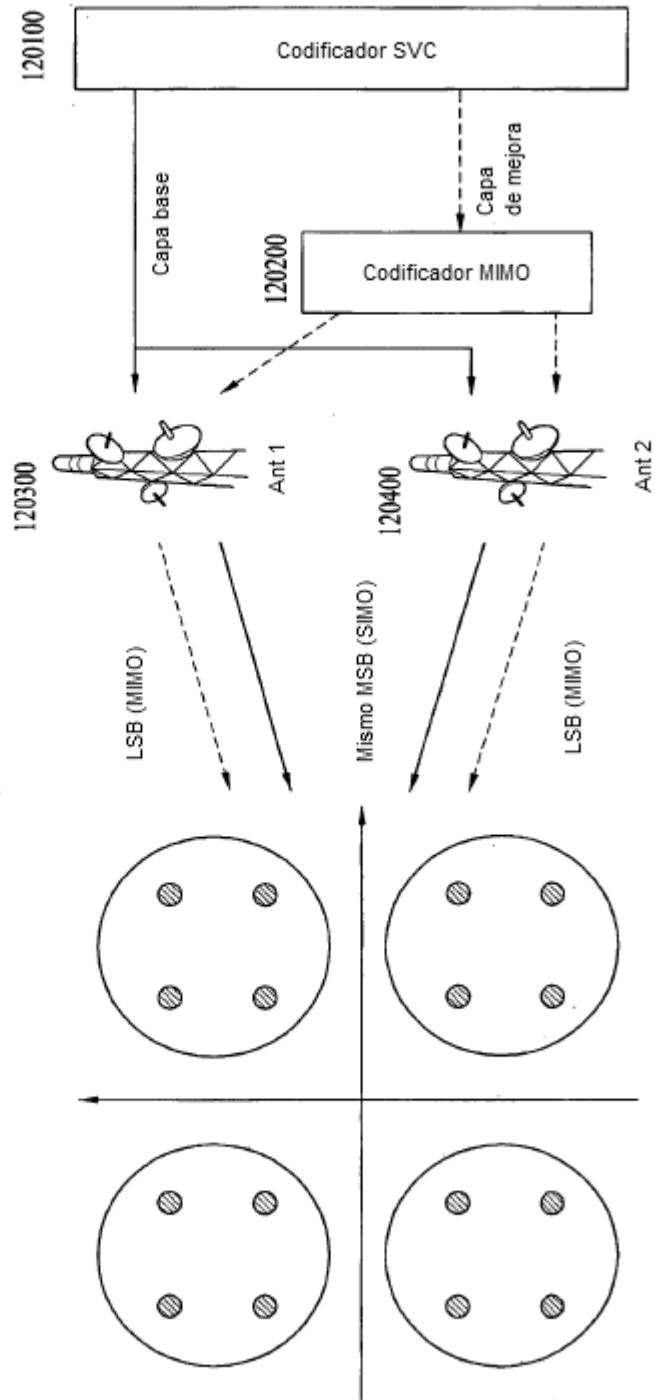


FIG. 21

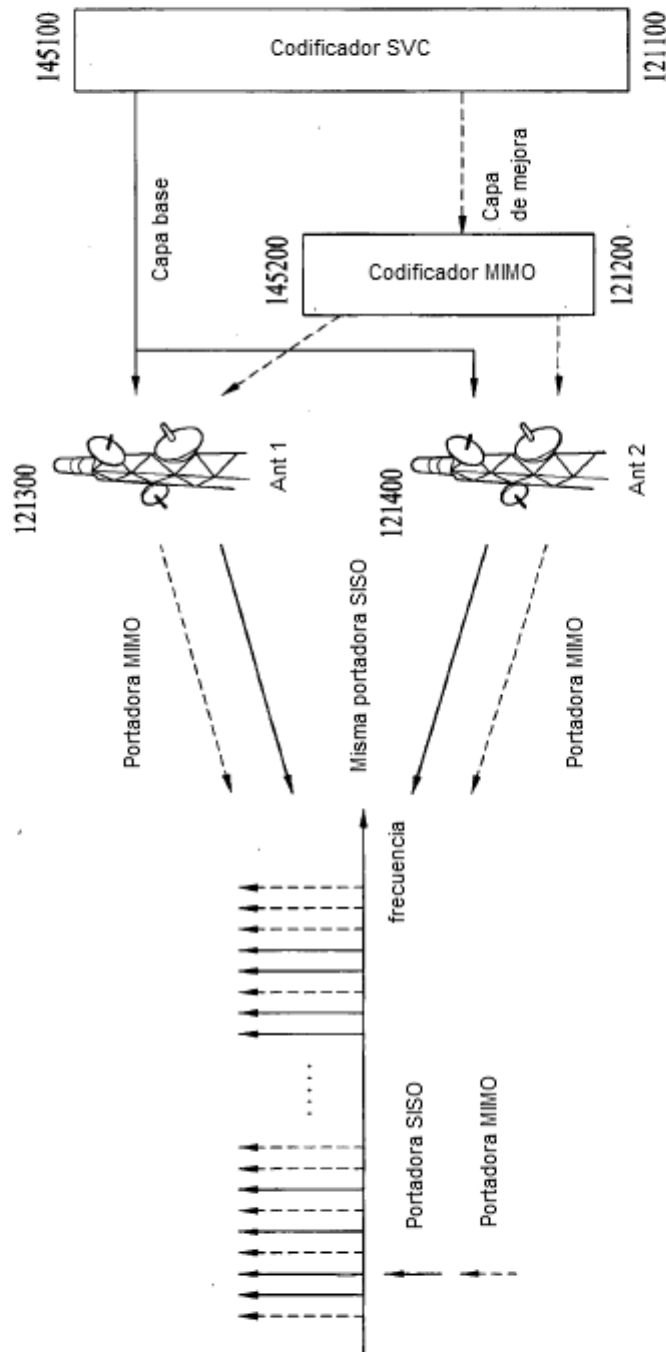


FIG. 22

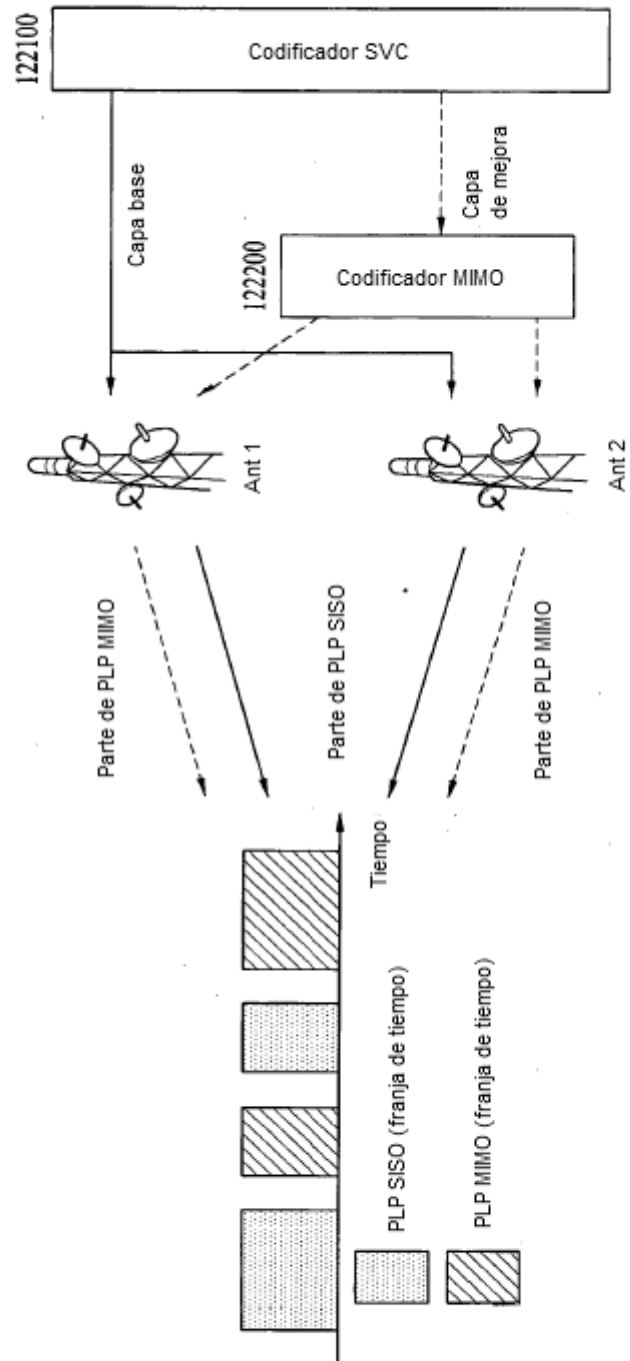


FIG. 23

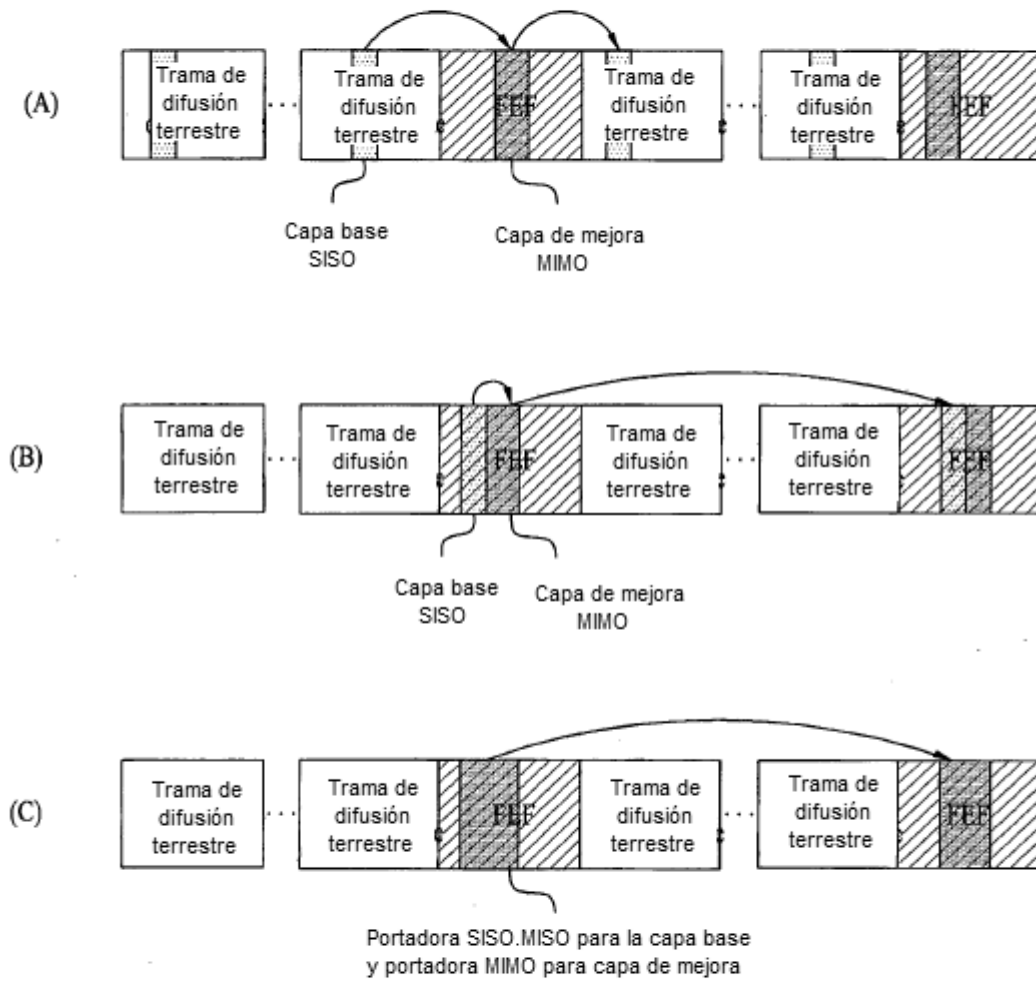


FIG. 24

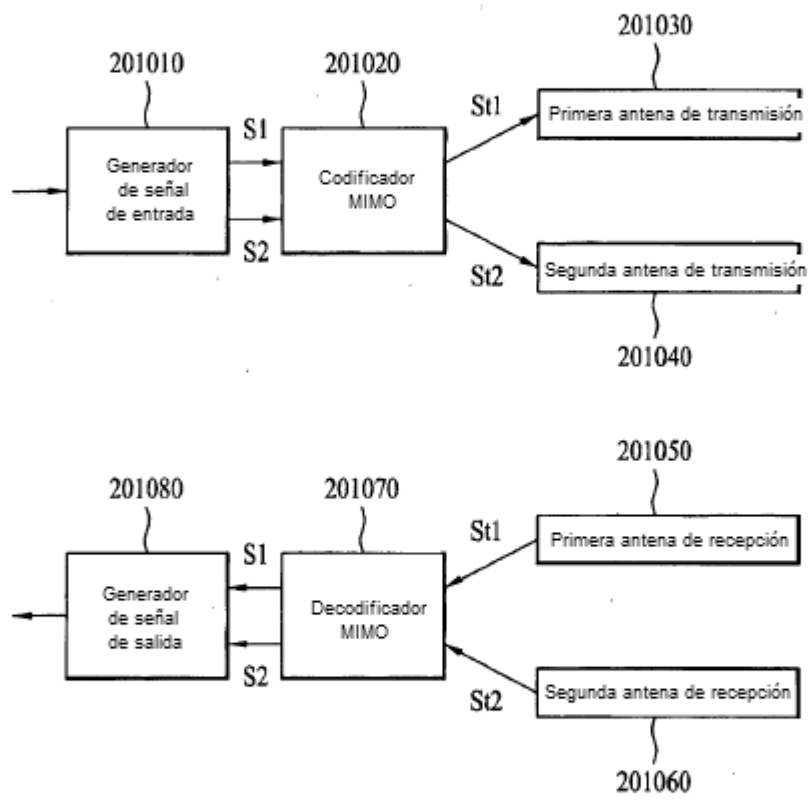


FIG. 25

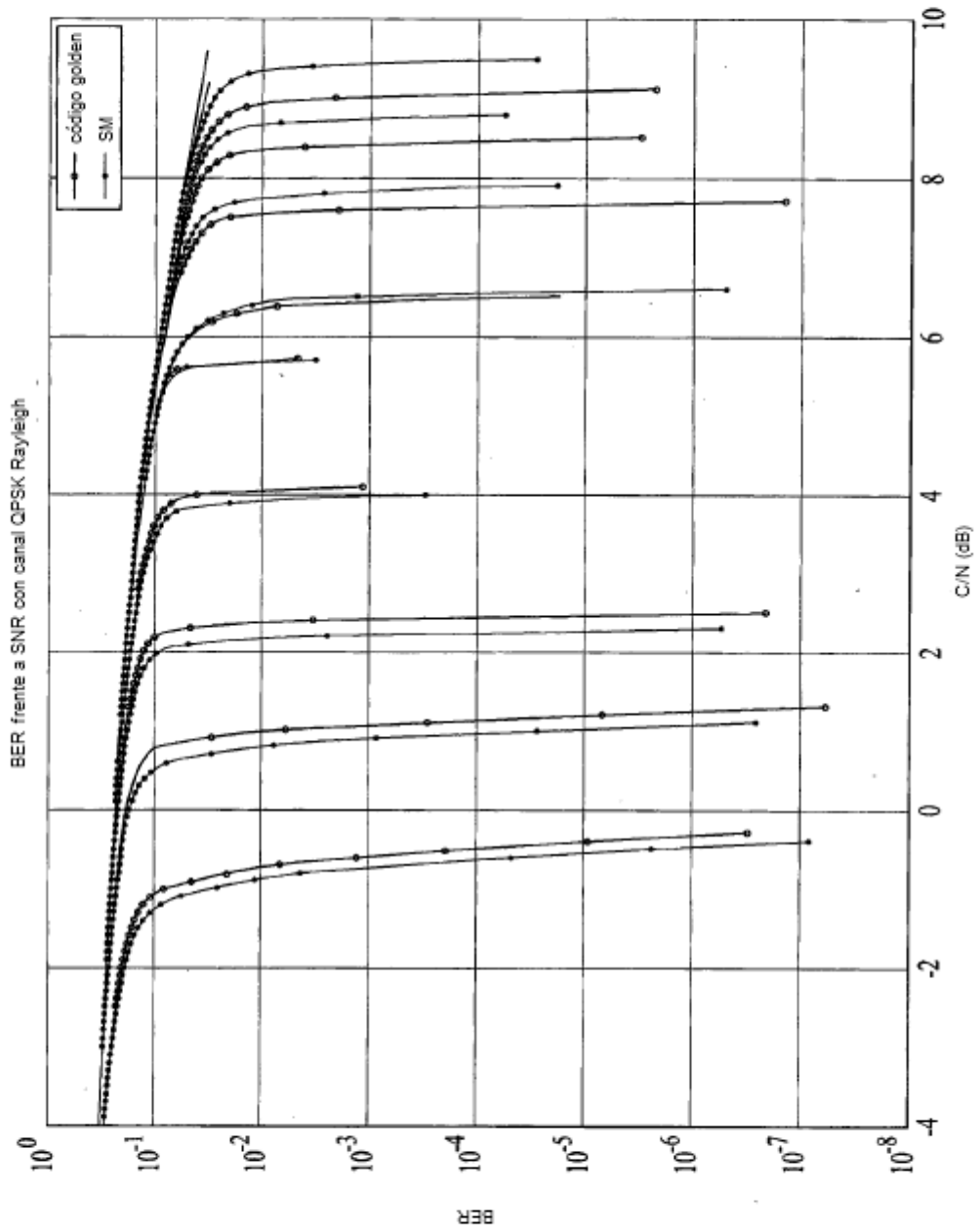


FIG. 26

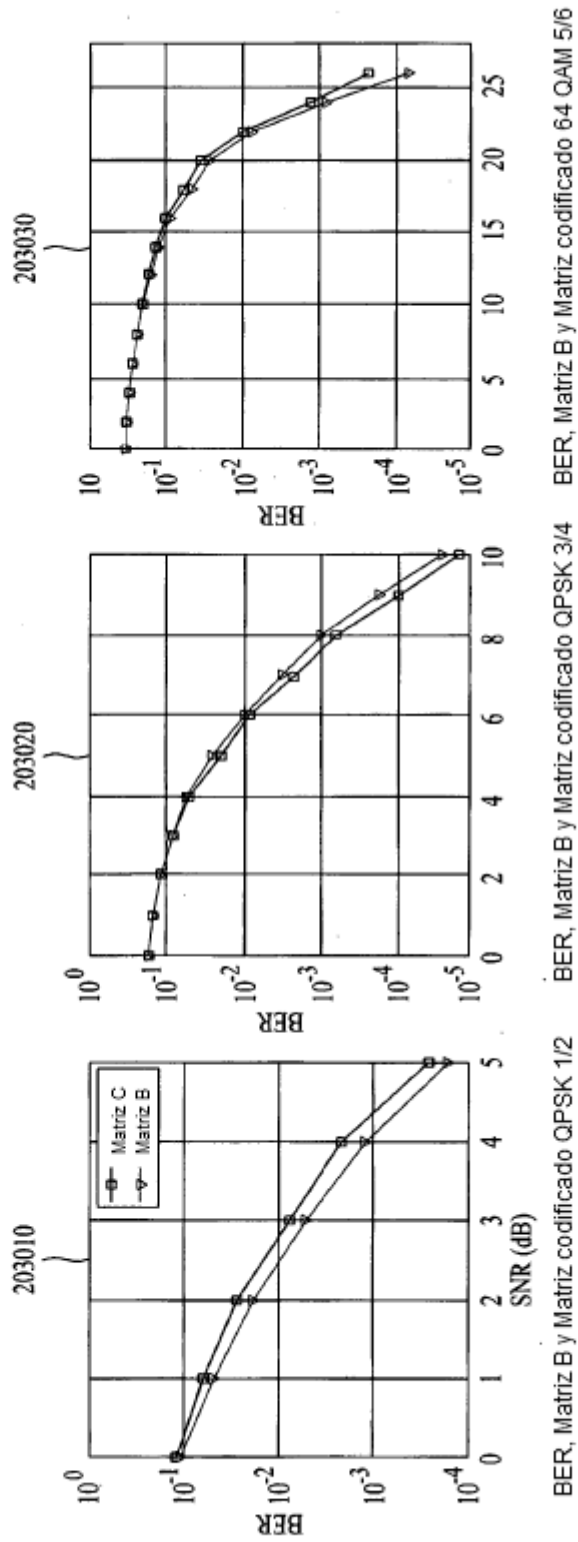




FIG. 27

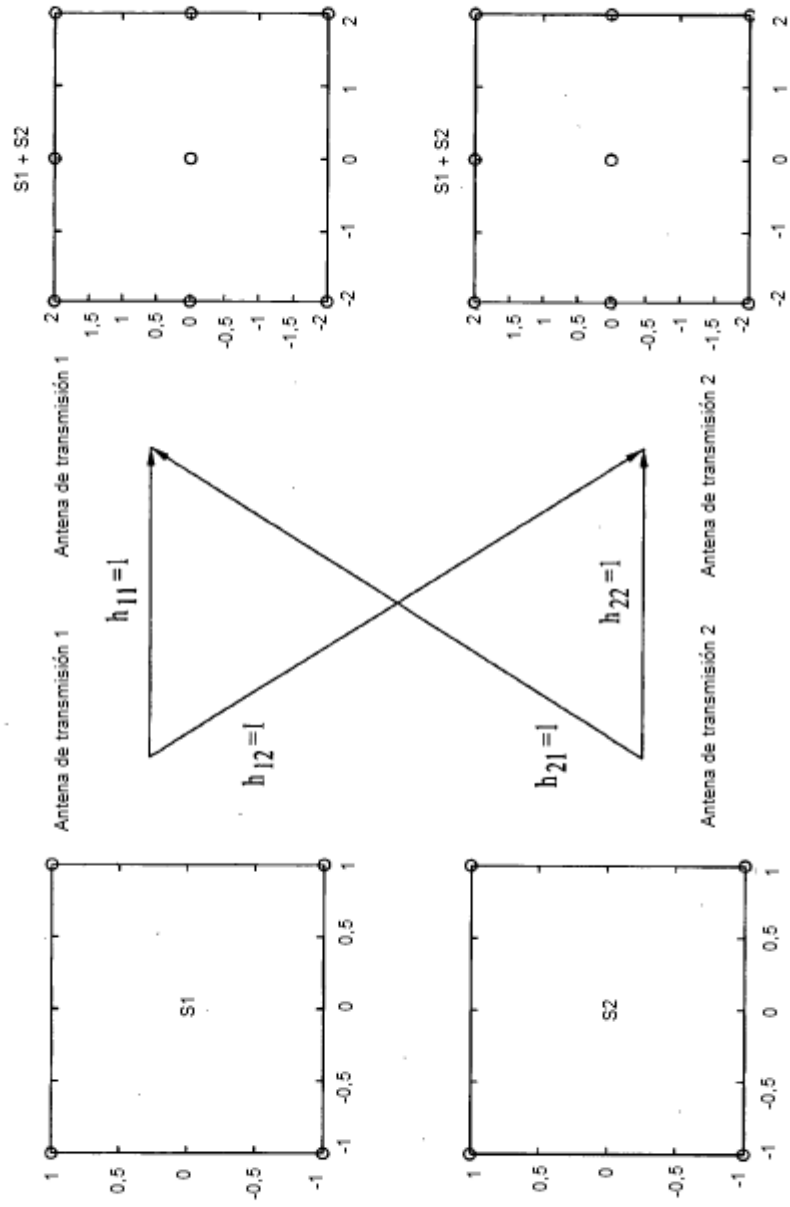


FIG. 28

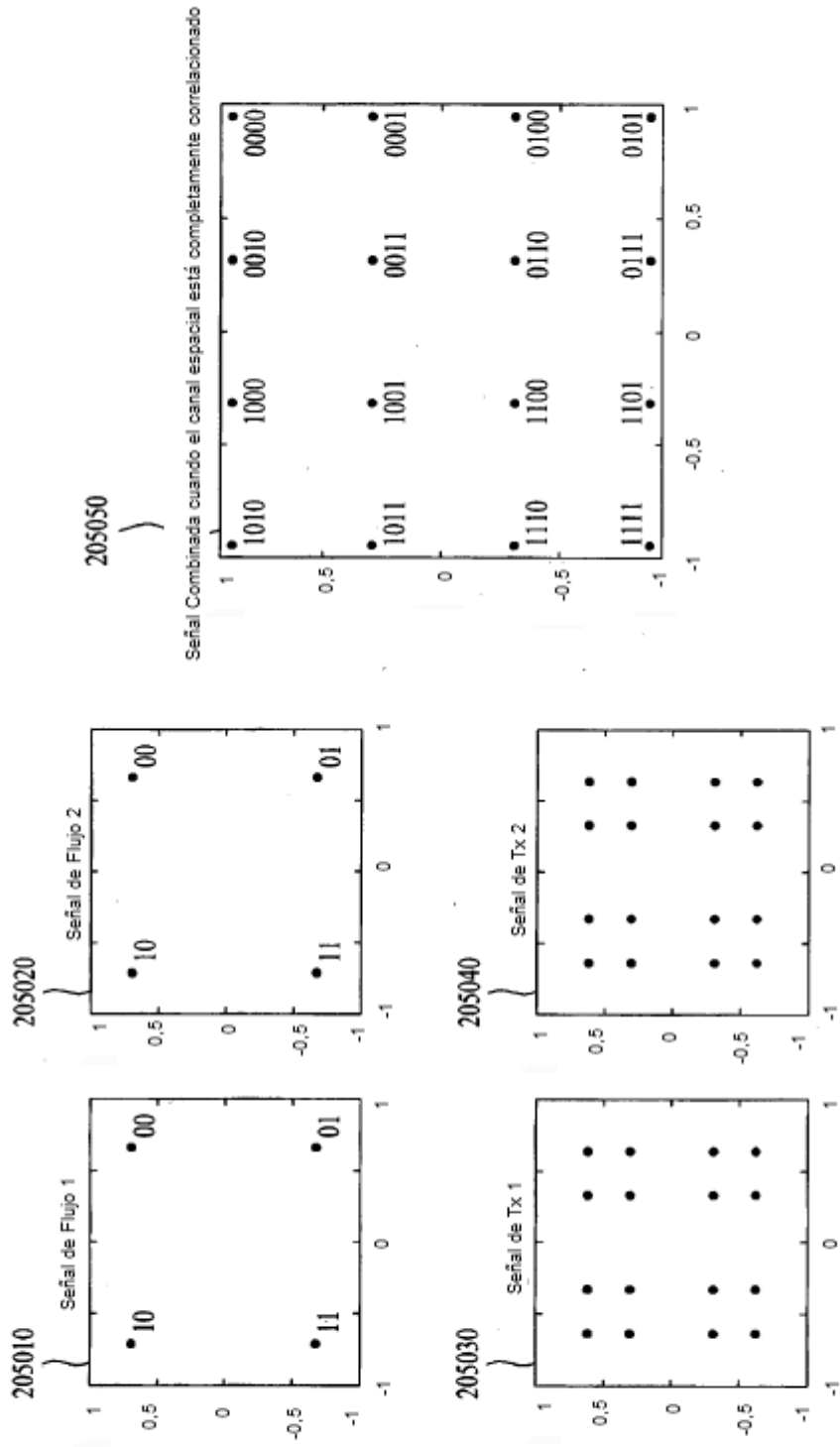


FIG. 29

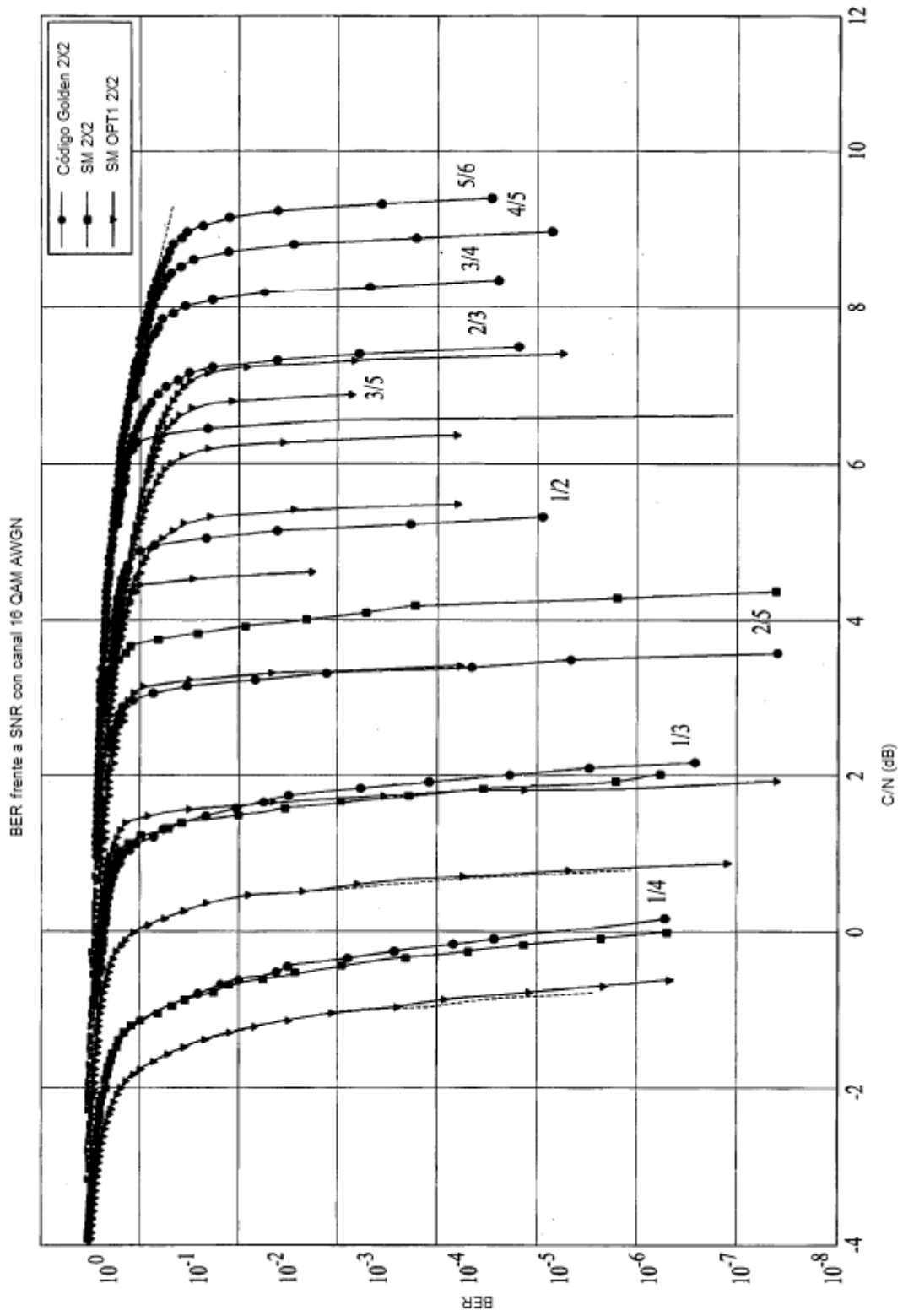


FIG. 30

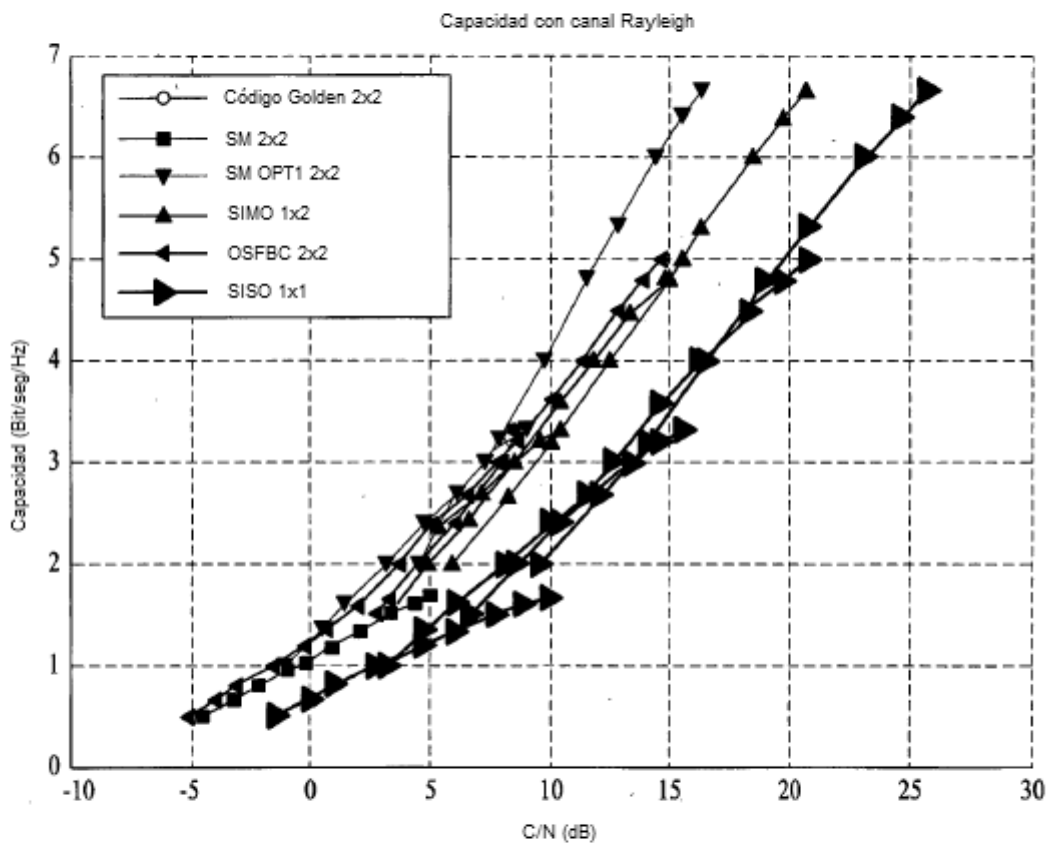


FIG. 31

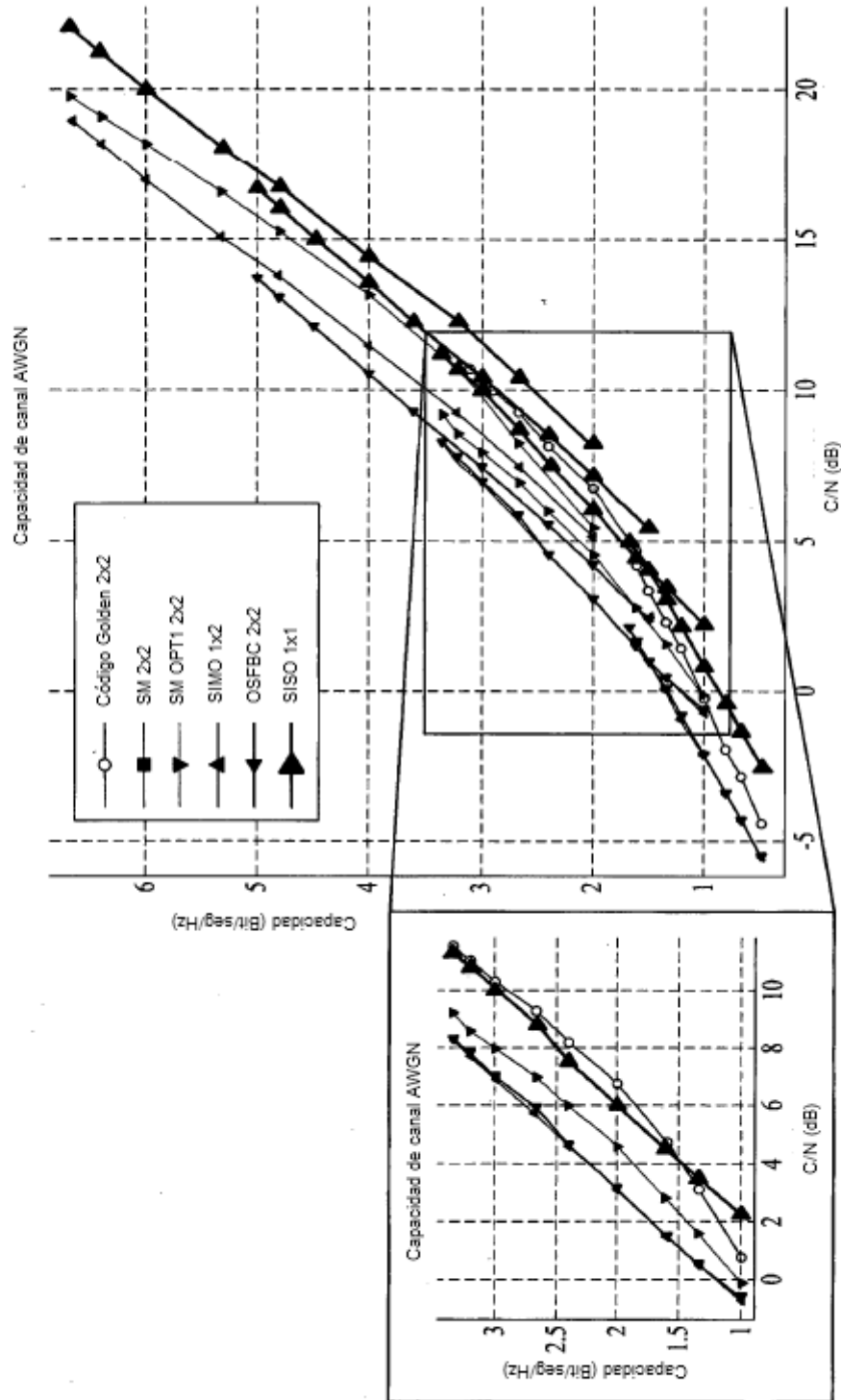


FIG. 32

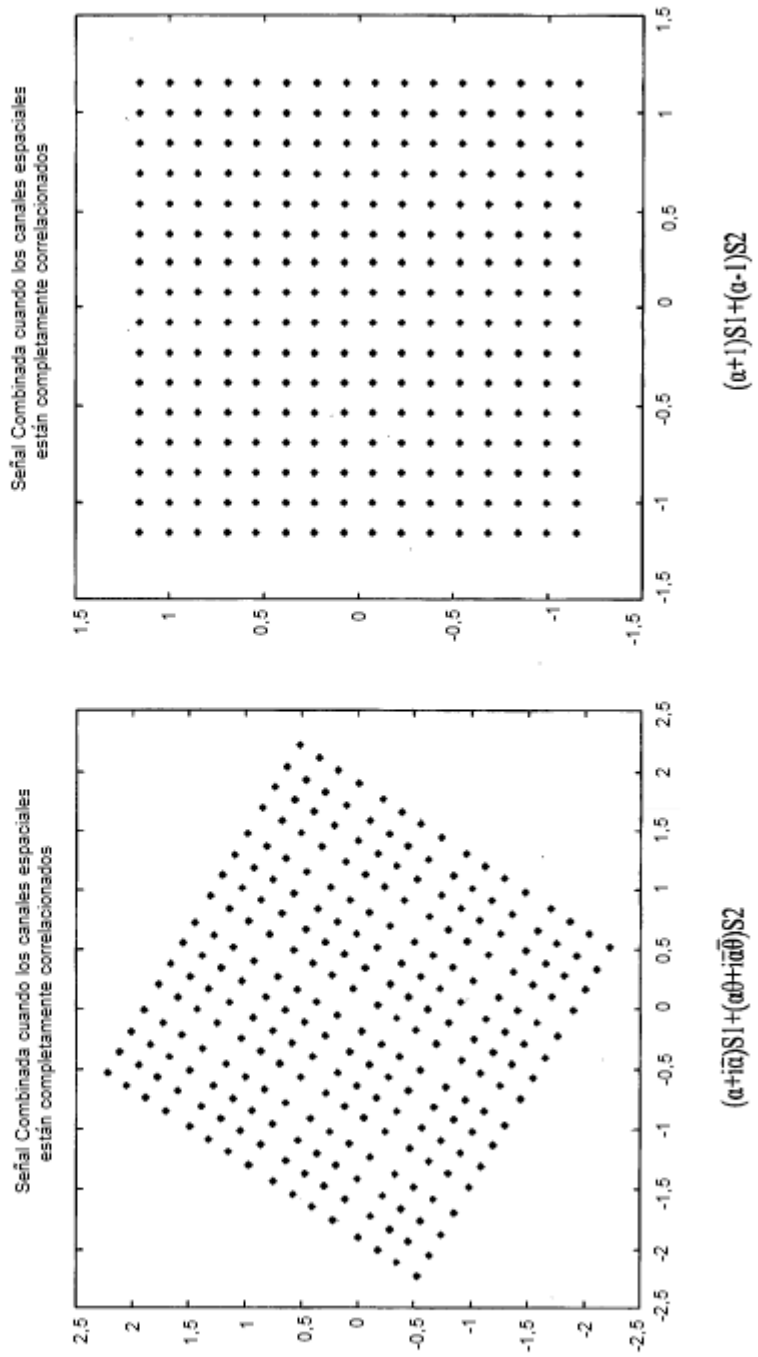


FIG. 33

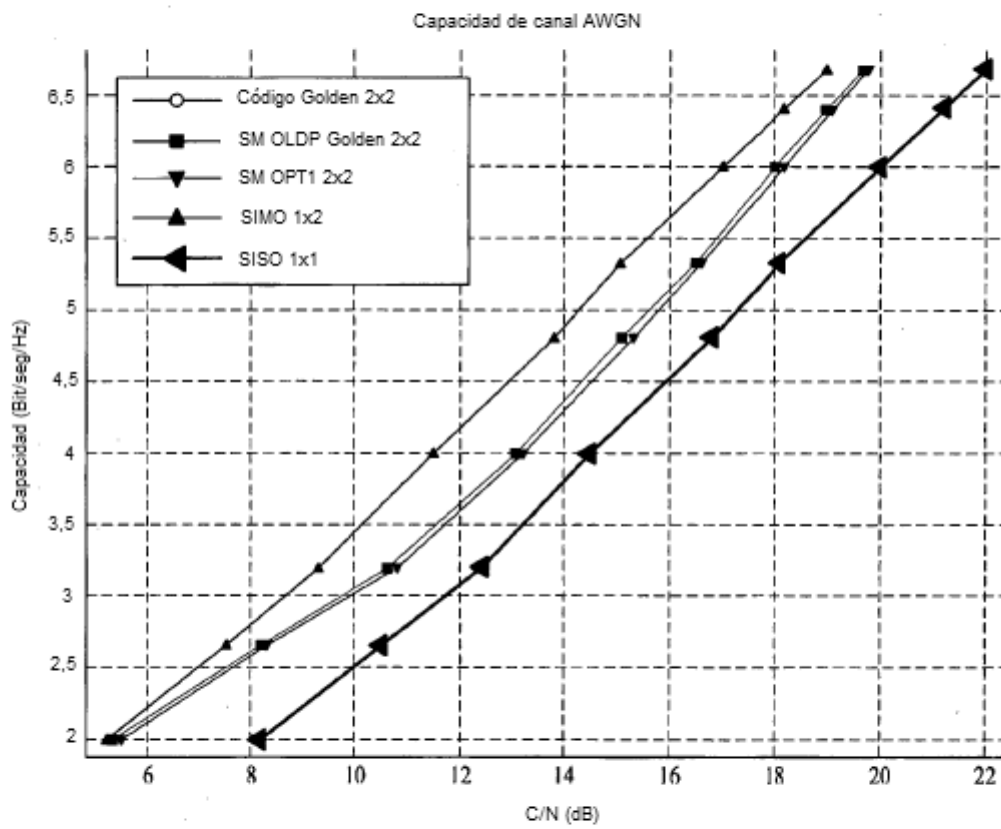


FIG. 34

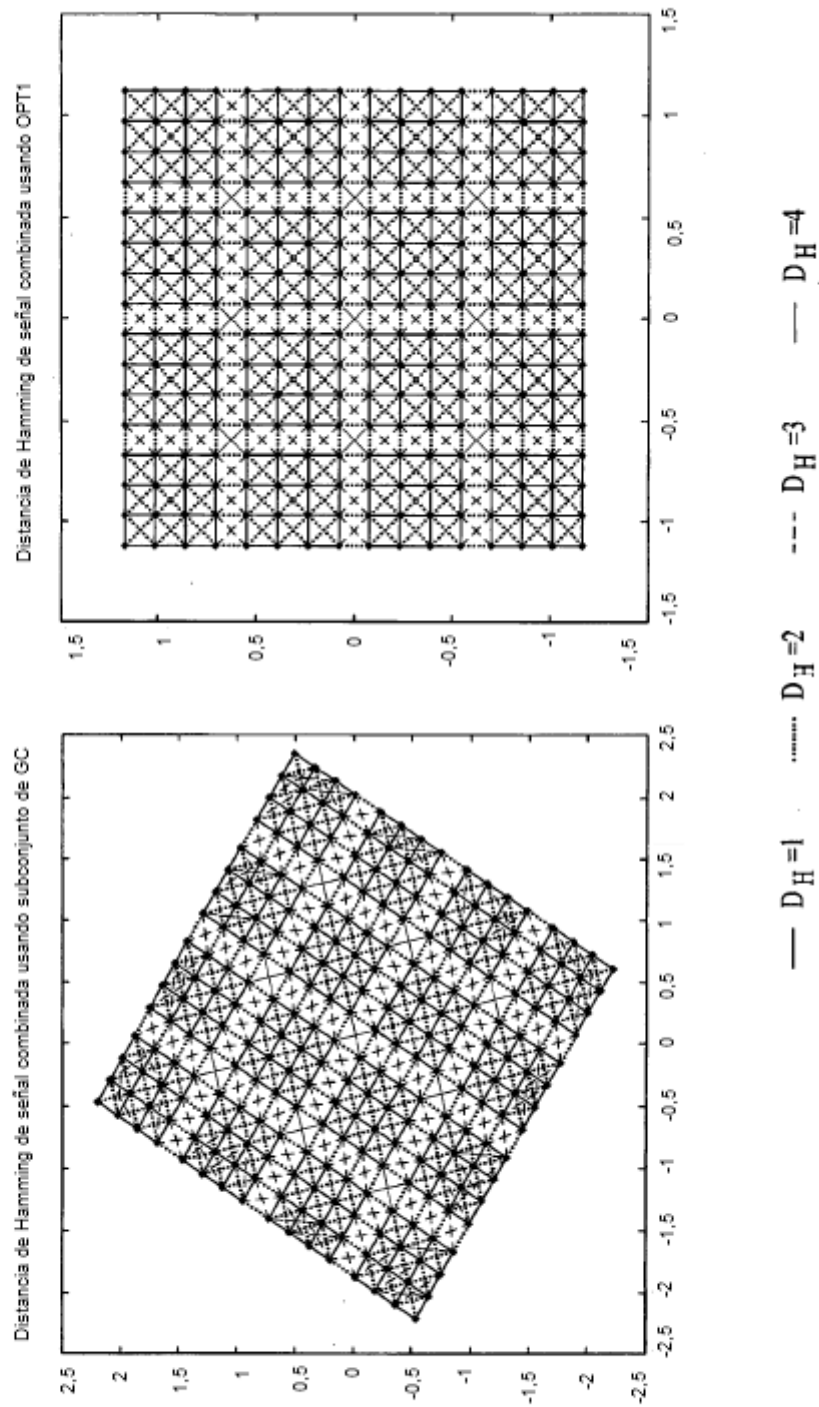




FIG. 35

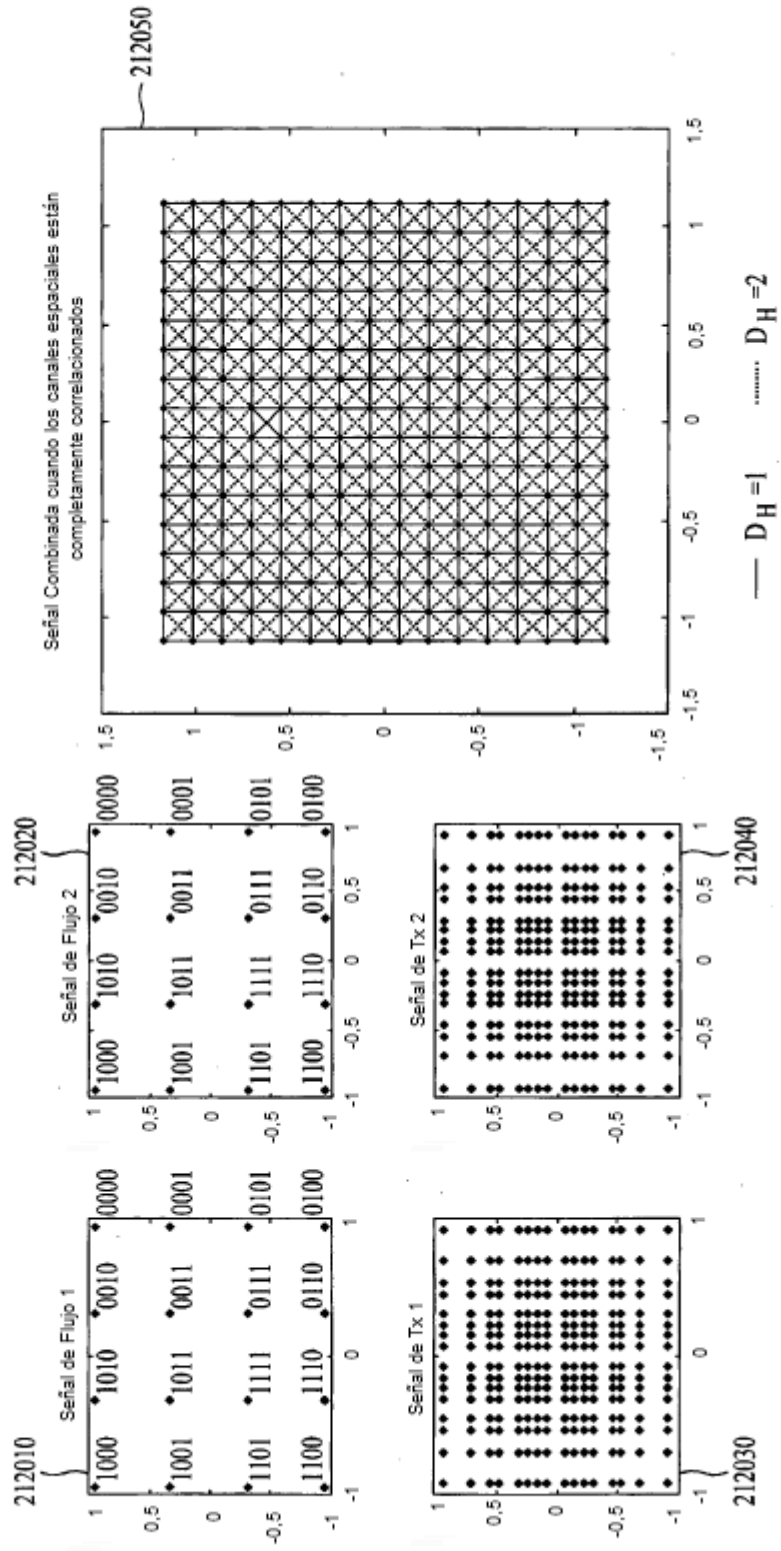


FIG. 36

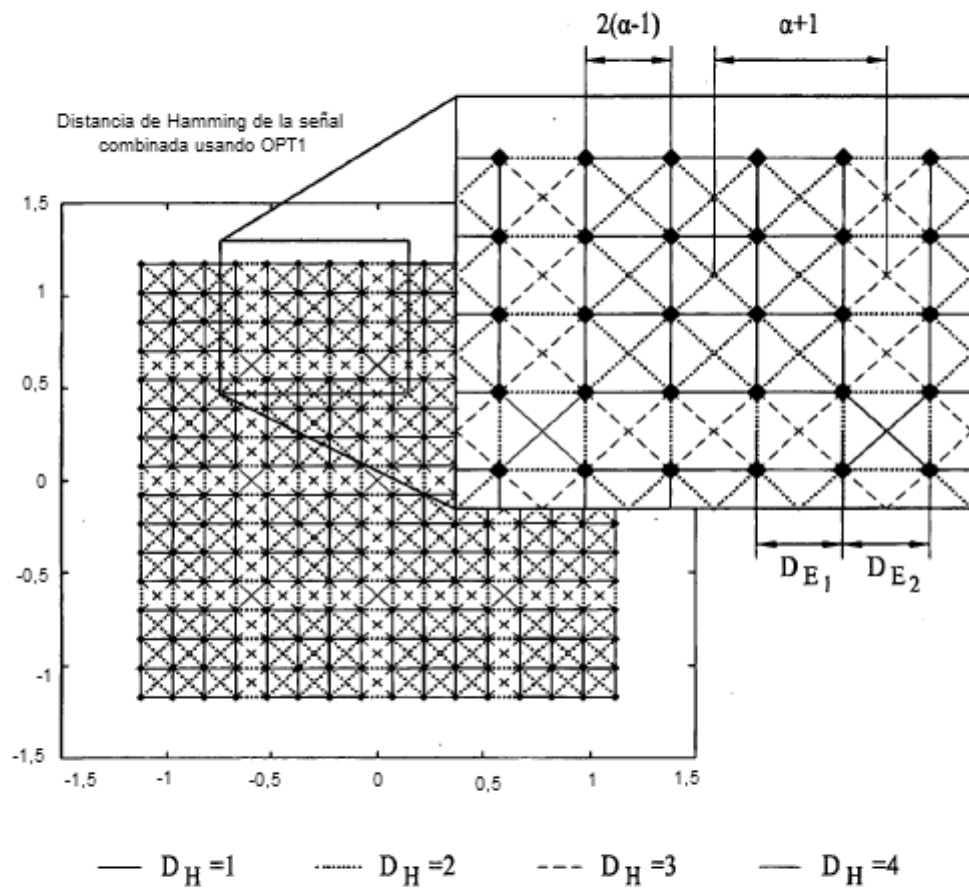


FIG. 37

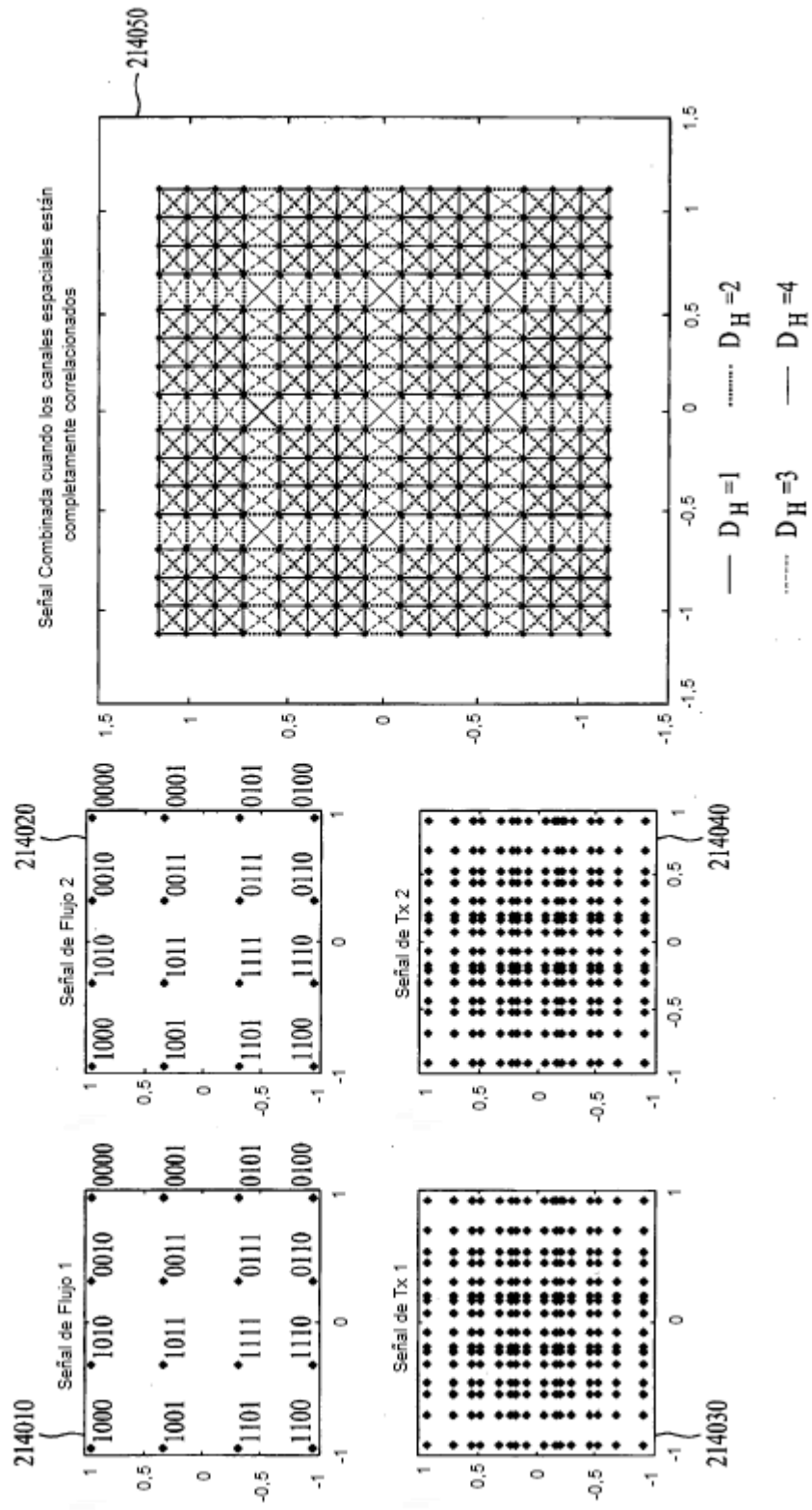


FIG. 38

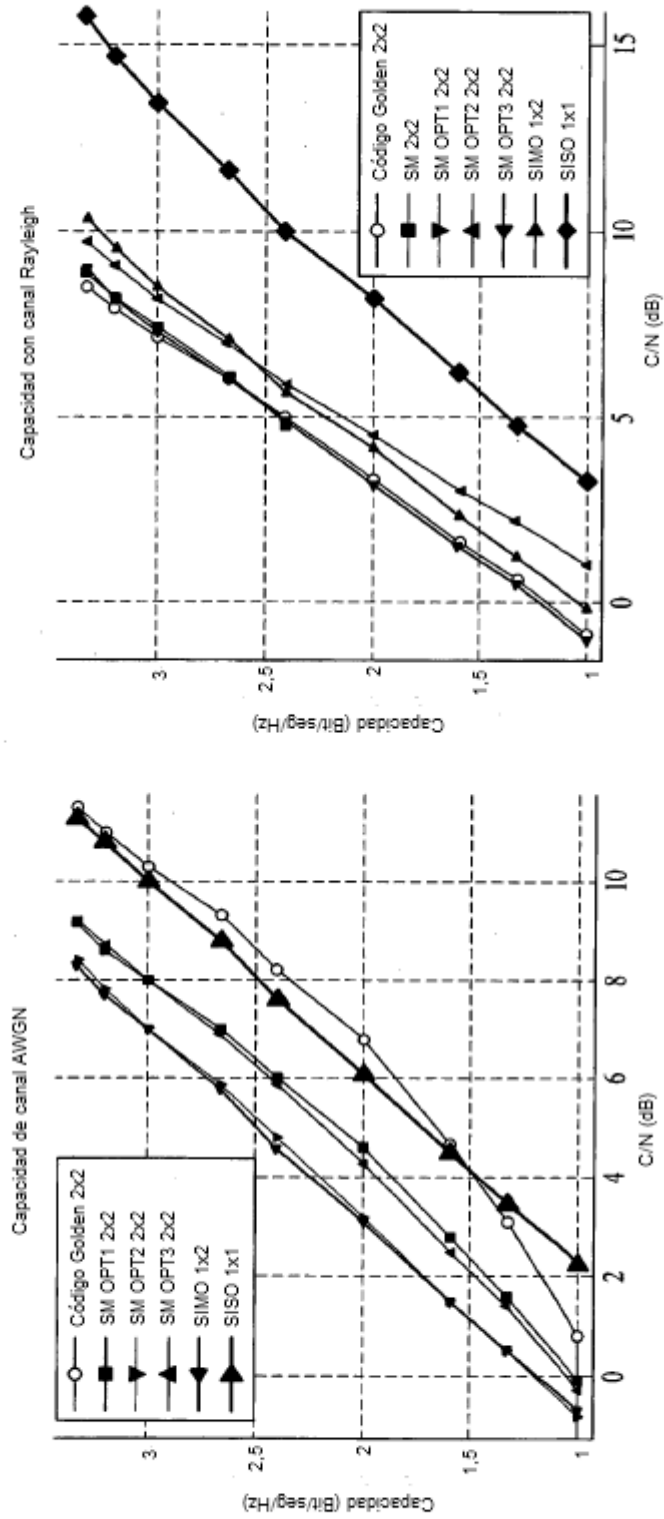


FIG. 39

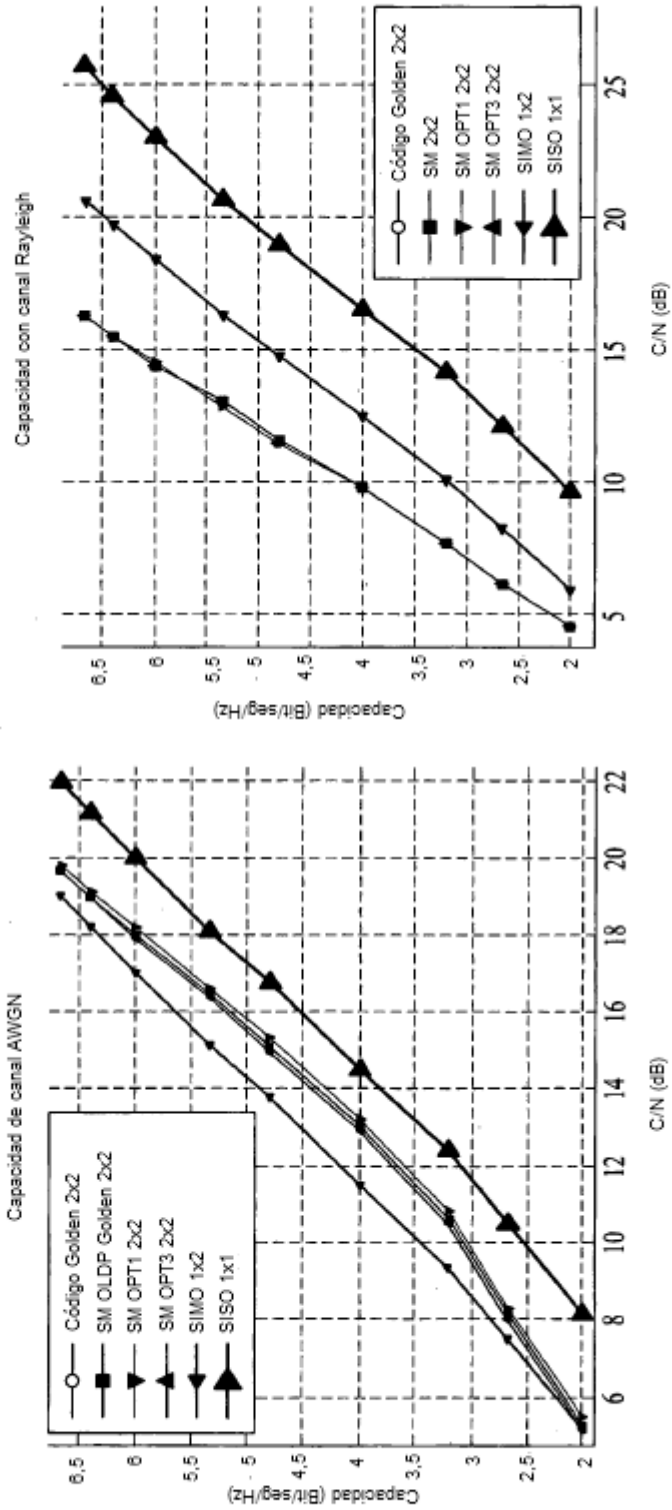


FIG. 40

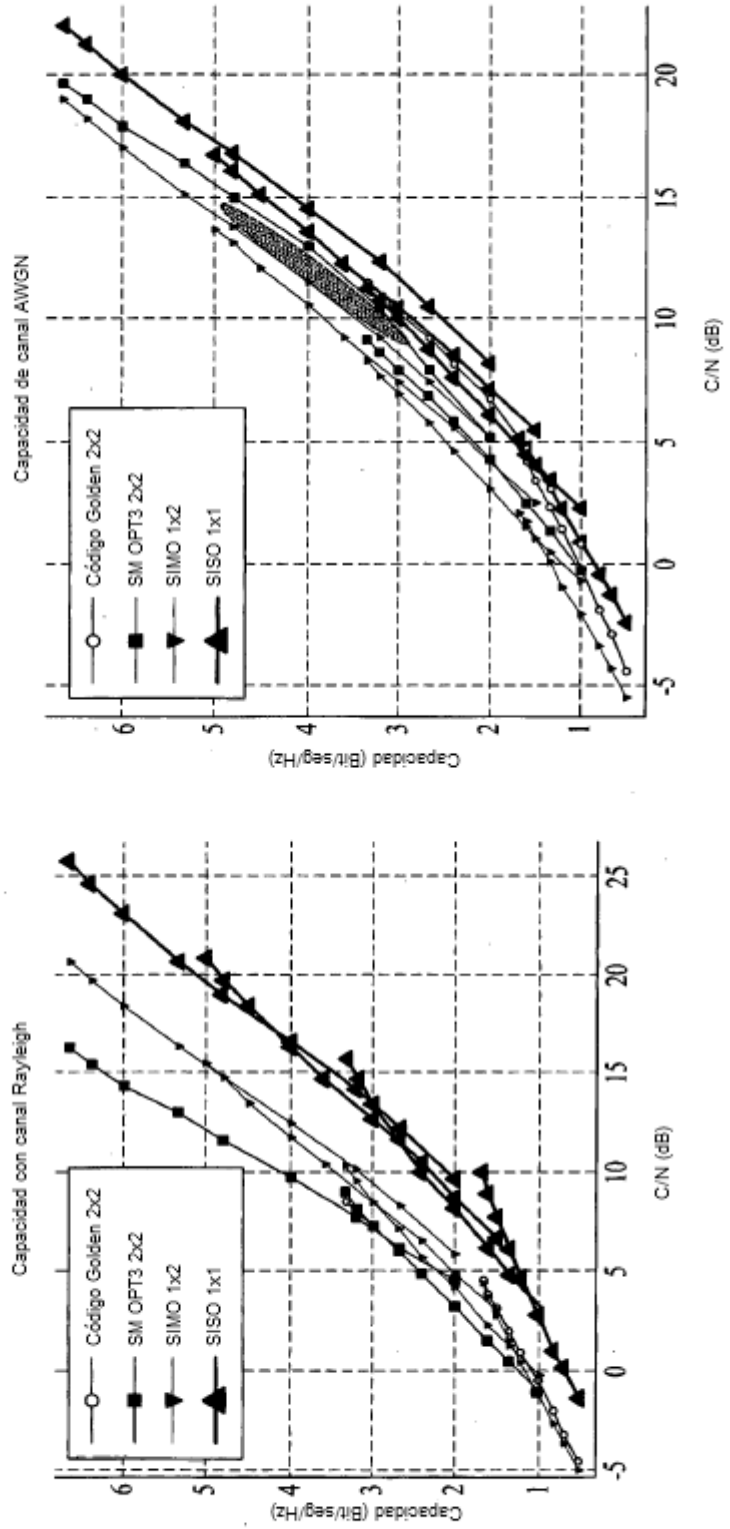


FIG. 41

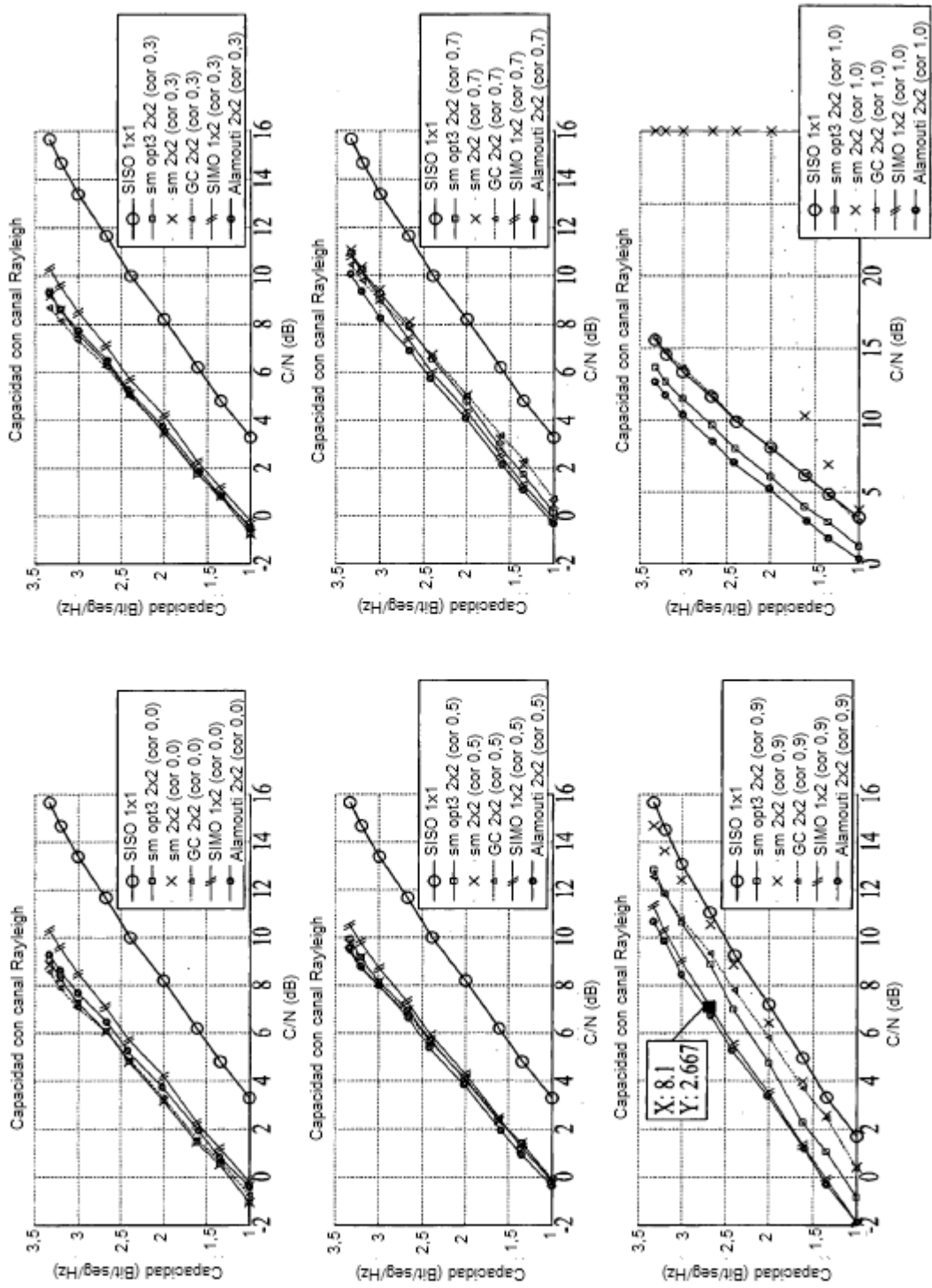


FIG. 42

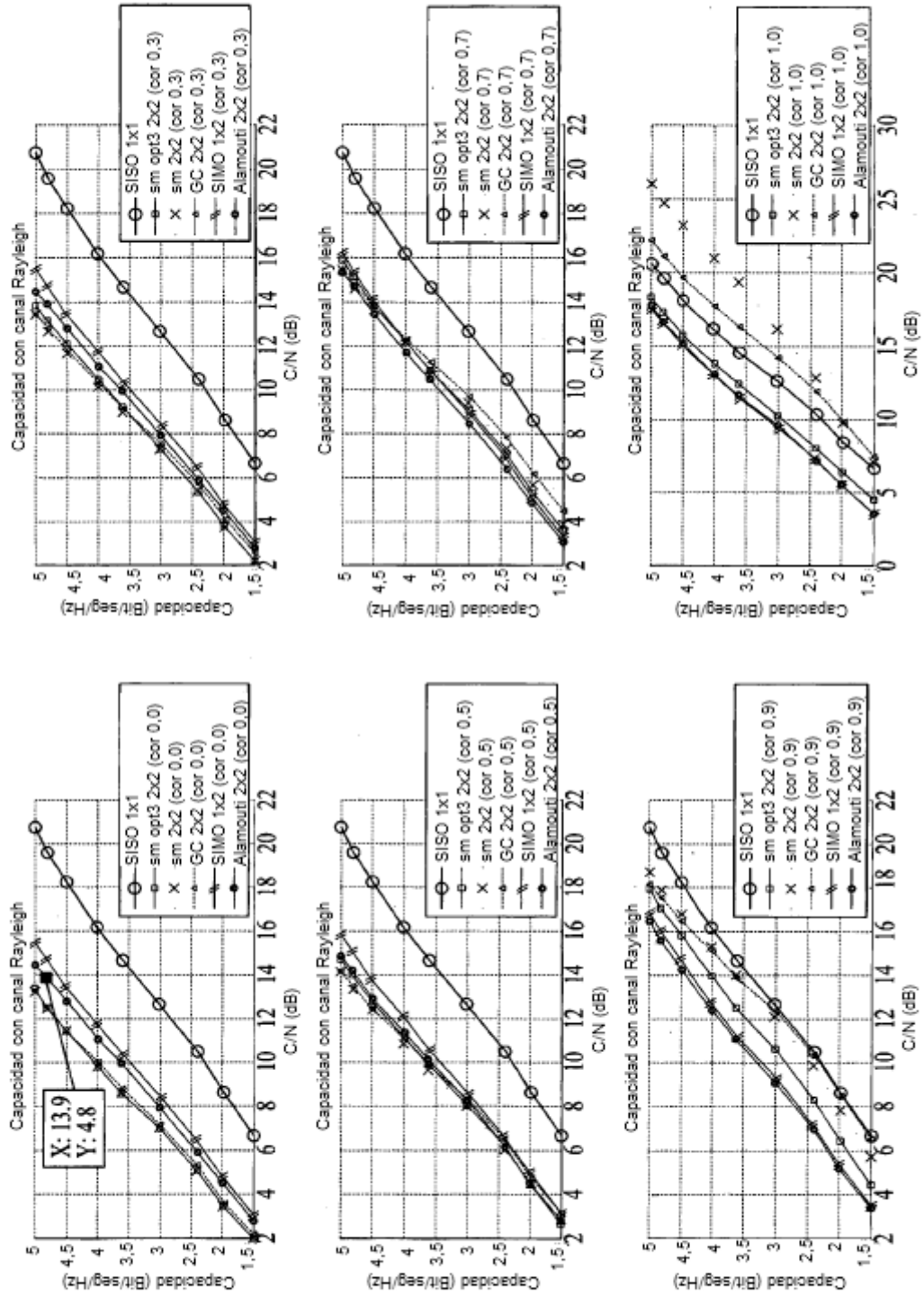




FIG. 43

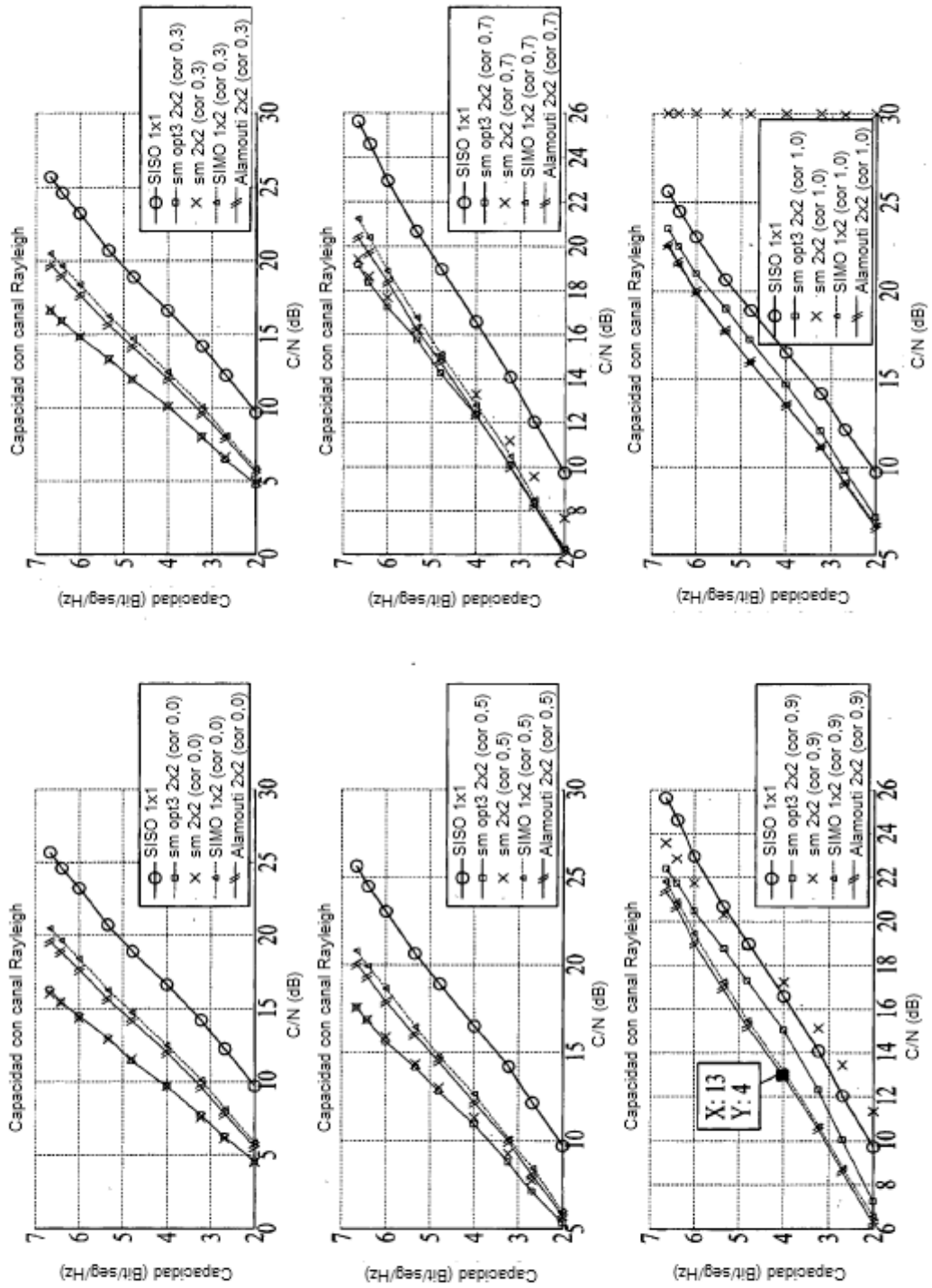


FIG. 44

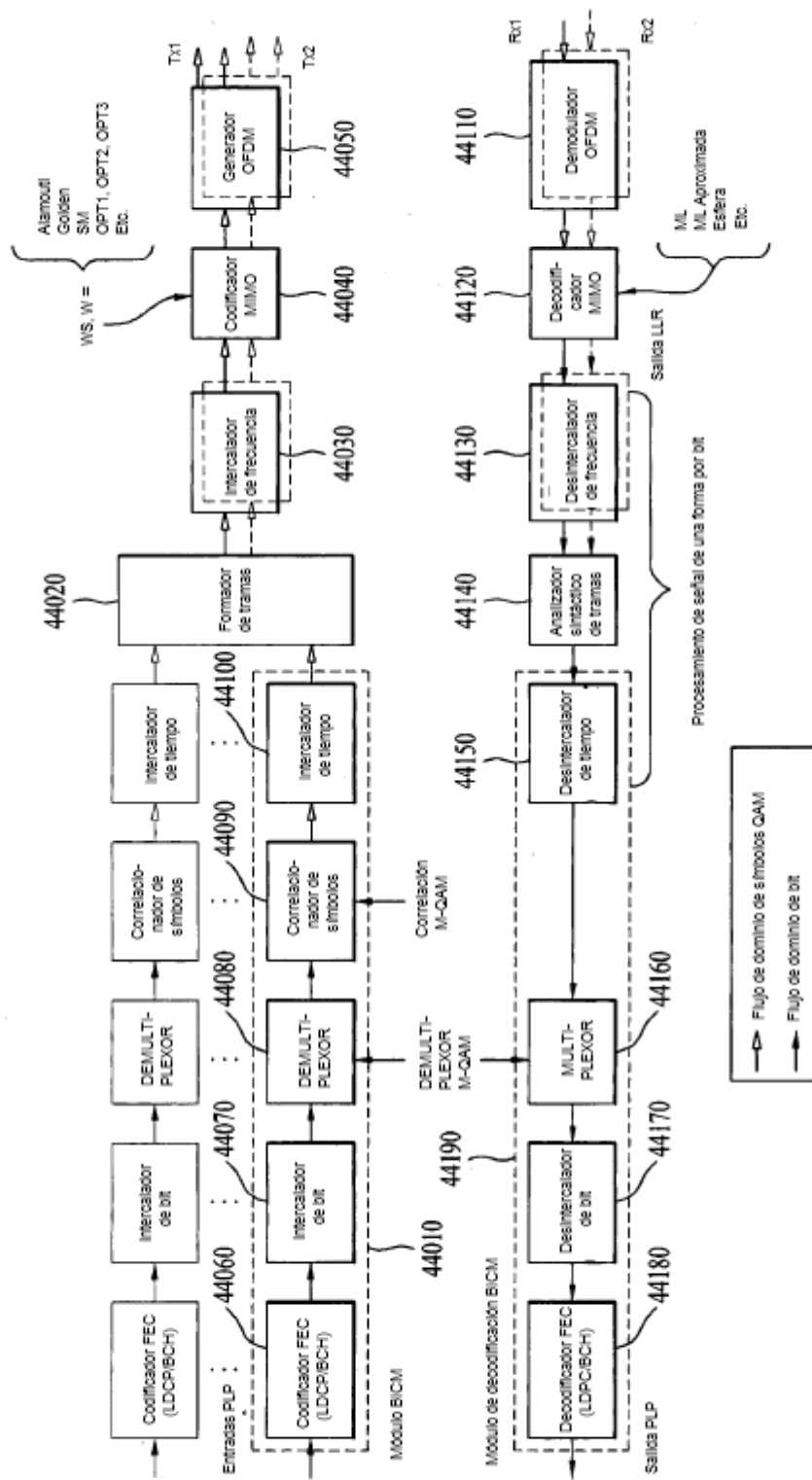


FIG. 45

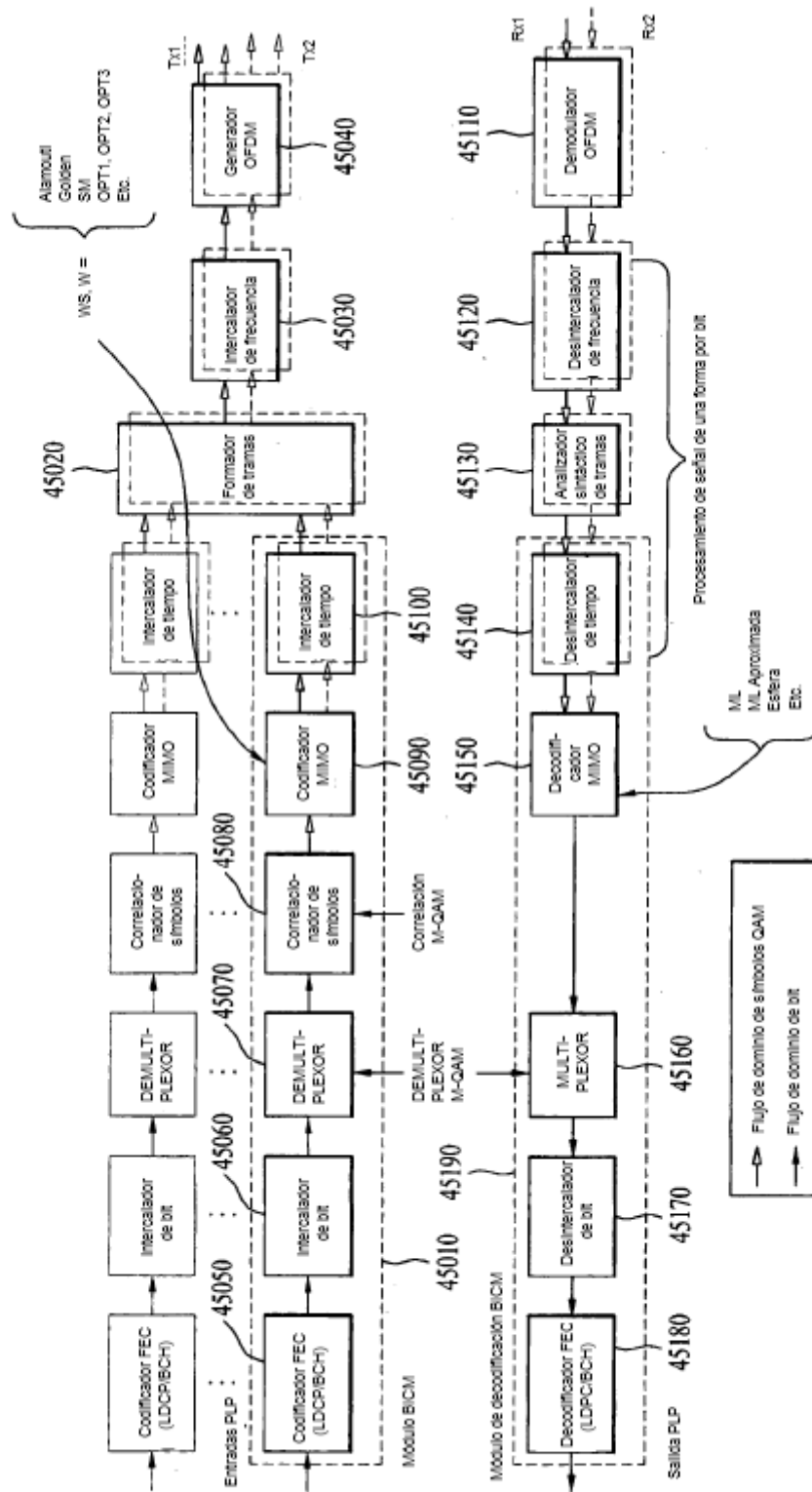


FIG. 46

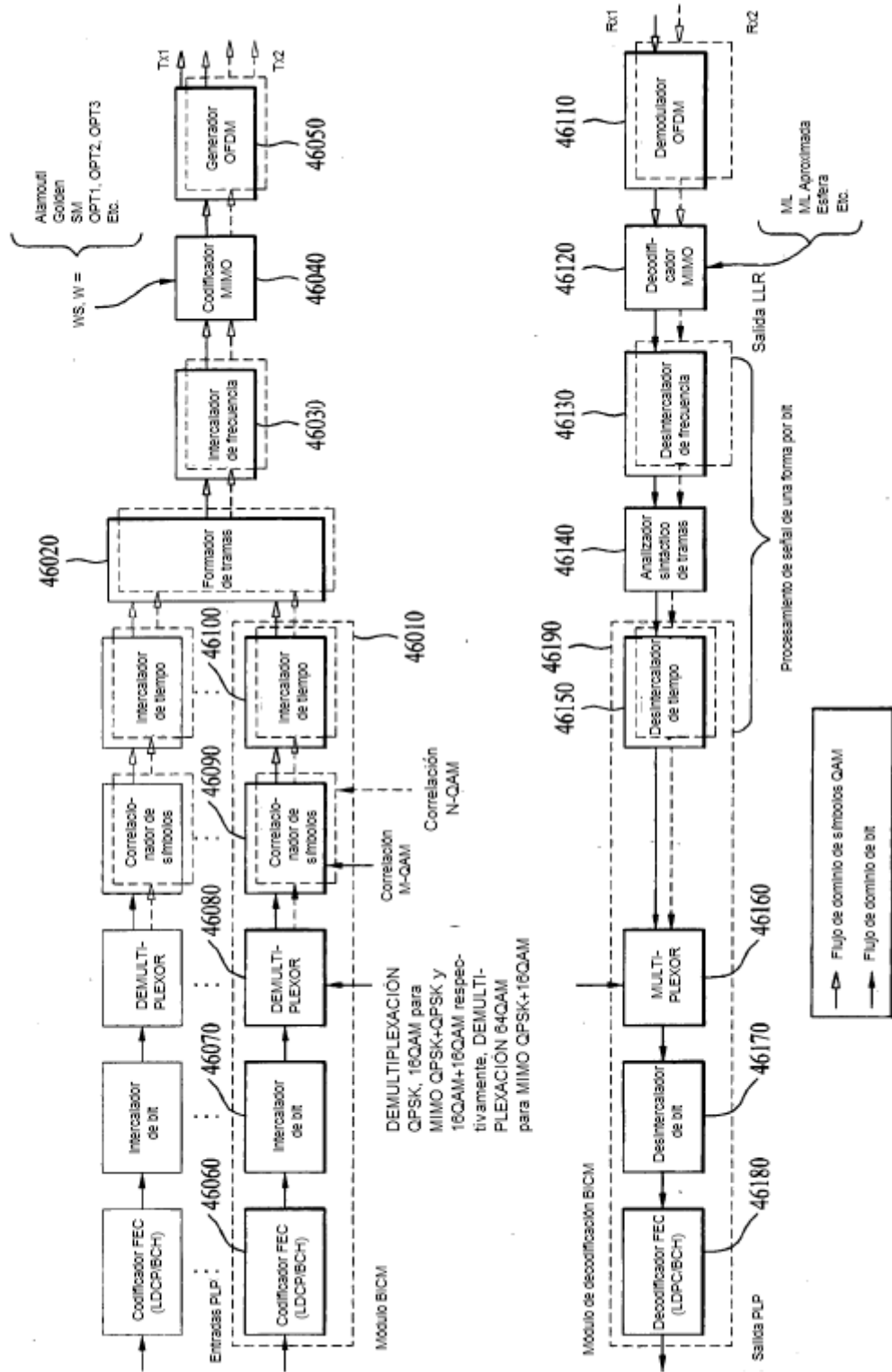


FIG. 47

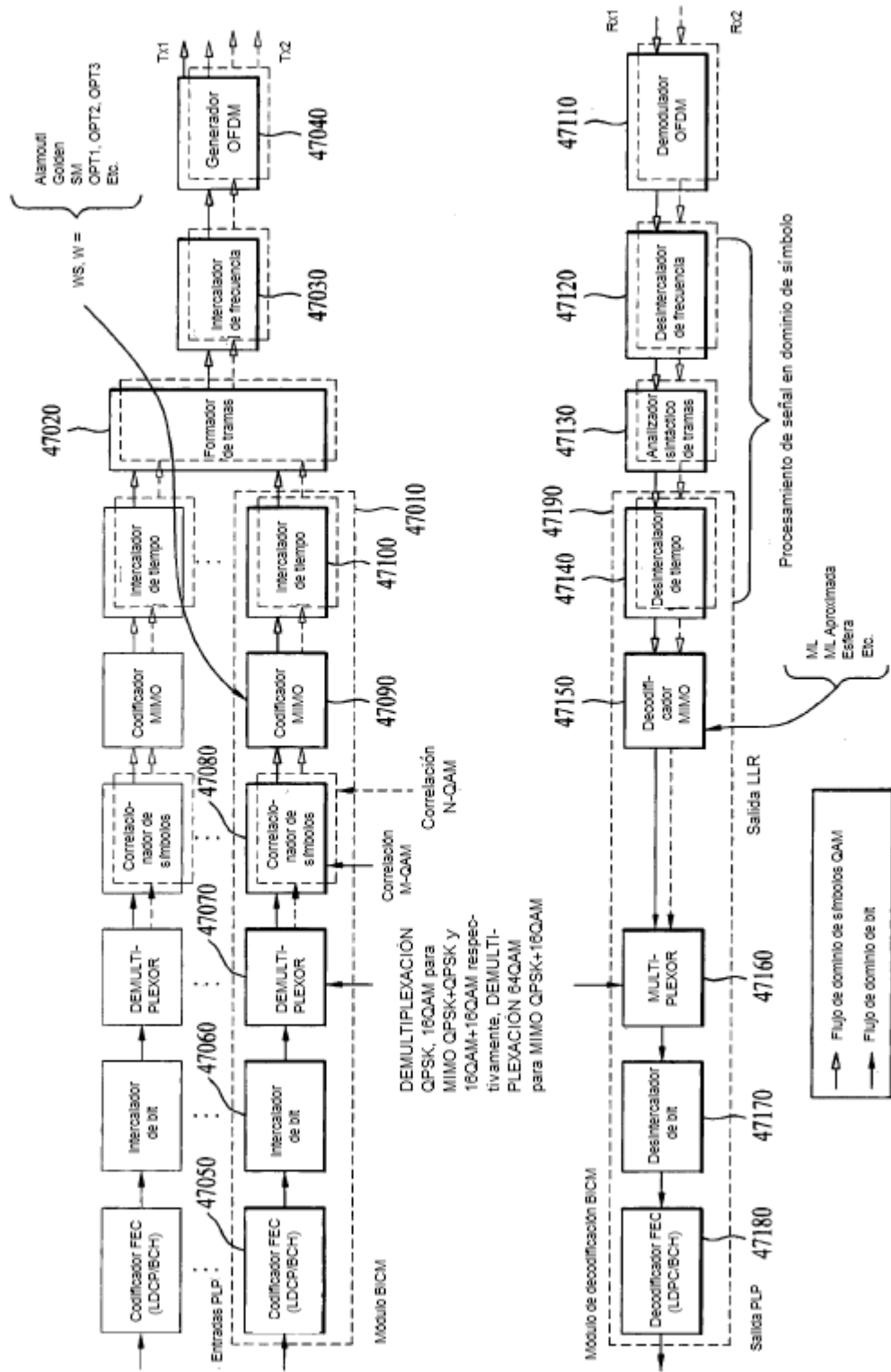


FIG. 48

