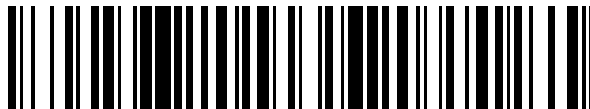


19



OFICINA ESPAÑOLA DE
PATENTES Y MARCAS

ESPAÑA



11 Número de publicación: **2 555 672**

21 Número de solicitud: 201430844

51 Int. Cl.:

H01M 10/04 (2006.01)

12

PATENTE DE INVENCION

B1

22 Fecha de presentación:

03.06.2014

43 Fecha de publicación de la solicitud:

07.01.2016

Fecha de la concesión:

26.10.2016

45 Fecha de publicación de la concesión:

03.11.2016

56 Se remite a la solicitud internacional:

PCT/ES2015/070431

Fecha de publicación de la mención al informe de
búsqueda internacional:

14.01.2016

73 Titular/es:

**DACHS ELECTRÓNICA, S. A. (80.0%)
Av. del Progrés 97, Pol. Ind. Els Garrofers
08340 VILASSAR DE MAR (Barcelona) ES y
LÓPEZ ORTIZ, Antonio (20.0%)**

72 Inventor/es:

LÓPEZ ORTIZ, Antonio

74 Agente/Representante:

PONTI SALES, Adelaida

54 Título: **ELEMENTO DE BATERÍA QUE COMPRENDE UNA PLURALIDAD DE CELDAS DE BATERÍA
DISPUESTAS EN LÍNEA**

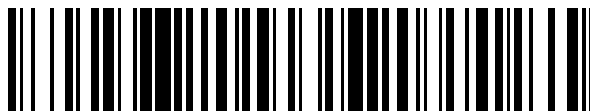
ES 2 555 672 B1

19



OFICINA ESPAÑOLA DE
PATENTES Y MARCAS

ESPAÑA



11 Número de publicación: **2 555 672**

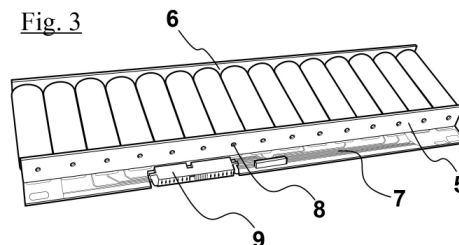
21 Número de solicitud: 201430844

57 Resumen:

Elemento de batería que comprende una pluralidad de celdas de batería dispuestas en línea.

Elemento de batería 1 que comprende una pluralidad de celdas 2 de batería dispuestas en línea, que comprende pistas conductoras de potencia 3 que conectan las celdas 2 en serie y/o paralelo, medios de medida de las tensiones individuales de las celdas 2, comprendiendo los medios de medida unos procesadores P y unas pistas de toma de tensión 4 entre los terminales de cada celda 2, que comprende una placa de circuito impreso 5 o un conjunto de placas de circuito impreso 5, 6, 7 unidas entre sí al menos una de ellas provista de aberturas 8 para el paso y conexión de los terminales de las celdas 2, estando las pistas conductoras de potencia 3, las pistas de toma de tensión 4 y los procesadores P integrados en las placas de circuito impreso, comprendiendo la o las placas de circuito impreso 5, 6, 7 en uno de sus cantos un terminal de conexión general 9 de salida del elemento que suministra la tensión agregada de las celdas 2 del elemento 1 y las señales de estado de tensión de cada una de las celdas 2. La invención también se refiere a una batería provista de una pluralidad de dichos elementos.

Fig. 3



DESCRIPCIÓN

ELEMENTO DE BATERÍA QUE COMPRENDE UNA PLURALIDAD DE CELDAS DE BATERÍA DISPUESTAS EN LÍNEA

5

La presente invención se refiere a un elemento de batería que comprende una pluralidad de celdas de batería dispuestas en línea, que facilita un ensamblado seguro, fiable y rápido, y que además permite ser ensamblado con elementos idénticos en condiciones de seguridad.

10 **Antecedentes de la invención**

Ya se conocen elementos de batería que comprenden una pluralidad de celdas de batería dispuestas en línea, que comprenden pistas conductoras de potencia que conectan las celdas en serie y/o paralelo, medios de medida de las tensiones individuales de las celdas, comprendiendo los medios de medida unos procesadores y unas pistas de toma de tensión entre los terminales de cada celda.

El montaje de estos elementos se realiza disponiéndolos en una fila y realizando las conexiones sucesivas entre polos de baterías adyacentes para que se sumen las tensiones individuales de las celdas. Este tipo de uniones se realiza mediante unas placas conductoras eléctricamente que se atornillan a los terminales de las baterías. El procedimiento es sencillo, se atornilla la placa de conexión a un terminal, y luego al otro. Sin embargo, esta operación sencilla no está exenta de riesgos, puesto que al atornillar uno de los lados, la placa puede pivotar, y realizar un contacto no deseado con alguna otra placa. Además, el operario que va realizando las conexiones debe tomar medidas oportunas para protegerse de cortocircuitos, pues a medida que se van añadiendo conexiones, el potencial va aumentando, pudiendo llegar alcanzar tensiones de varios centenares de voltios, y por lo tanto mortales. Esto supone desde el punto normativo restricciones o requisitos en fábrica y además operarios especializados con licencia para trabajar con elevadas tensiones. Además, pueden resultar peligrosas desde el punto de vista químico, en especial por posibilidad de combustión de gases de escape.

Por otro lado, se deben realizar las conexiones de señal de estado de las celdas individuales, señal cuyo fin último es conocer el estado de carga de cada celda, garantizar condiciones de operación segura y poder realizar un equilibrado activo o pasivo entre celdas para optimizar su funcionamiento. Por lo tanto, ello implica más conexiones, cuyo elevado

número puede hacer que el procedimiento de conexión sea inviable cuando se conectan muchas celdas.

Además, es preciso encontrar un espacio seguro para las conexiones de potencia, las conexiones de señal de tensión, las conexiones para los sensores de temperatura y para los componentes de control, como los procesadores.

También es deseable que diferentes elementos se puedan conectar entre sí, también en serie y/o paralelo, y que esta operación se pueda hacer de forma fiable, segura, y sin depender de soldaduras añadidas.

Descripción de la invención

Para satisfacer las necesidades expuestas, la presente invención propone un elemento de batería que comprende una pluralidad de celdas de batería dispuestas en línea, que comprende pistas conductoras de potencia que conectan las celdas en serie y/o paralelo, medios de medida de las tensiones individuales de las celdas, comprendiendo los medios de medida unos procesadores y unas pistas de toma de tensión entre los terminales de cada celda, que se caracteriza por el hecho de que comprende una placa de circuito impreso o un conjunto de placas de circuito impreso unidas entre sí al menos una de ellas provista de aberturas para el paso y conexión de los terminales de las celdas, estando las pistas conductoras de potencia, las pistas de toma de tensión y los procesadores integrados en las placas de circuito impreso, comprendiendo la o las placas de circuito impreso en uno de sus cantos un terminal de conexión general de salida del elemento que suministra la tensión agregada de las celdas del elemento y las señales de estado de tensión de cada una de las celdas.

Por lo tanto, los riesgos en el proceso de conexión se minimizan, pues todas las conexiones de potencia han sido previamente integradas en las placas de circuito impreso, por lo que la mencionada rotación de las placas se omite.

Además, la organización de las conexiones también se ha realizado previamente en las placas de circuito impreso, por lo que se ha trasladado al tarea de conexión a una etapa previa en la cual aún no hay elementos de generación de tensión. La conexión de tensión solamente se realiza una vez fabricadas las placas de circuito impreso, por lo que todo resulta más sencillo y seguro. Hay que tener en cuenta que cada celda implica dos

conexiones de potencia, dos de señal y dos de sensado de la temperatura.

Además, la presencia de una conexión general en cada elemento permite su integración con otros elementos a modo de matriz, empleando una placa de circuito impreso general para la
5 conexión rápida y fiable de cada elemento de batería.

Según una primera variante, las celdas son prismáticas con los terminales en un mismo lado, que comprende una sola placa de circuito impreso, en la que las conexiones entre los terminales y las pistas son por soldadura.

10

Según una segunda variante, especialmente preferida, las celdas son cilíndricas con los terminales dispuestos en lados opuestos, en el que las celdas adyacentes están dispuestas con el sentido invertido, que comprende tres placas de circuito impreso, dos de ellas provistas de aberturas para el paso y conexión de los terminales de las celdas y dispuestas
15 frente a dichos terminales, y la tercera dispuesta a un costado de las celdas y conectada mecánicamente y eléctricamente con las otras dos.

En este caso, preferentemente:

20

- los procesadores están dispuestos en la tercera placa, sobre su lado enfrentado a las celdas del elemento, y en las zonas de esta dispuestas frente al volumen libre que se configura entre las celdas y la tercera placa;

25

- las pistas conductoras de potencia están dispuestas en las dos placas dispuestas frente a dichos terminales y en la tercera placa;

- las pistas de toma de tensión están repartidas entre las dos placas dispuestas frente a dichos terminales y la tercera placa;

30

Ventajosamente, la unión mecánica entre las placas comprende unas aberturas en la tercera placa, y unas pestañas complementarias en el canto de unión de las otras dos placas.

Más ventajosamente, la conexión de las pistas de toma de tensión al nivel de la unión entre placas es por soldadura.

35

En el caso de celdas cilíndricas, la unión entre los terminales de las celdas y las pistas

conductoras de potencia es mediante tornillos y el terminal de conexión general está dispuesto en un canto de la tercera placa, y más preferentemente, en el centro del canto.

5 En ambas variantes, se prevén unos sensores de temperatura dispuestos junto con los procesadores.

La invención también se refiere a una batería que comprende una pluralidad de elementos según cualquiera de las dos variantes descritas, que comprende una carcasa provista de receptáculos contiguos para cada uno de los elementos, estando cada receptáculo provisto
10 en su fondo de un terminal de conexión para cada uno de los terminales de conexión general de los elementos. Para ello, se prevé una placa de conexiones provista de una conexión para cada uno de los elementos batería.

Breve descripción de las figuras

15

Para mejor comprensión de cuanto se ha expuesto se acompañan unos dibujos en los que, esquemáticamente y tan sólo a título de ejemplo no limitativo, se representa un caso práctico de realización.

20 La figura 1 es una vista en perspectiva de una batería según la invención.

La figura 2 es como la figura 1, pero vista desde detrás, aunque se ha omitido la placa de conexión general entre elementos.

25 La figura 3 es una vista en perspectiva de un elemento según la invención.

La figura 4 es una vista en planta de un elemento según la invención.

30 La figura 5 es análoga a la figura 4, pero en este caso se aprecia la disposición de los medios de control, es decir los procesadores.

La figura 6 es un detalle en perspectiva de la conexión entre elementos y la placa de conexiones generales.

35 **Descripción de una realización preferida**

Tal como puede apreciarse en las figuras, la invención se refiere a un elemento de batería 1 que comprende una pluralidad de celdas 2 de batería dispuestas en línea, que comprende pistas conductoras de potencia 3 que conectan las celdas 2 en serie y/o paralelo, medios de medida de las tensiones individuales de las celdas 2, comprendiendo los medios de medida unos procesadores P y unas pistas de toma de tensión 4 entre los terminales de cada celda 2.

Siendo estas características conocidas, tal como puede apreciarse por ejemplo en la figura 3, el elemento comprende una placa de circuito impreso 5 o un conjunto de placas de circuito impreso 5, 6, 7 unidas entre sí al menos una de ellas provista de aberturas 8 para el paso y conexión de los terminales de las celdas 2, estando las pistas conductoras de potencia 3, las pistas de toma de tensión 4 y los procesadores P integrados en las placas de circuito impreso, comprendiendo la o las placas de circuito impreso 5, 6, 7 en uno de sus cantos un terminal de conexión general 9 de salida del elemento que suministra la tensión agregada de las celdas 2 del elemento 1 y las señales de estado de tensión de cada una de las celdas 2.

Tal como puede verse en la figura 5, las celdas 2 son cilíndricas con los terminales dispuestos en lados opuestos, con las celdas adyacentes dispuestas con el sentido invertido.

Tal como puede apreciarse en la figura 3, el elemento comprende tres placas de circuito impreso 5, 6, 7, dos de ellas 5, 6 provistas de aberturas para el paso y conexión de los terminales de las celdas 2 y dispuestas frente a dichos terminales, y la tercera 7 dispuesta a un costado de las celdas 2 y conectada mecánicamente y eléctricamente con las otras dos 5, 6.

También puede apreciarse en la figura 5 que los procesadores P están dispuestos en la tercera placa 7, sobre su lado enfrenteado a las celdas 2 del elemento 1, y en las zonas de esta dispuestas frente al volumen libre que se configura entre las celdas 2 y la tercera placa 7. Por ejemplo, en esta figura, en las que las celdas se han hecho transparentes, se aprecia que los procesadores están dispuestos al nivel del contacto entre celdas adyacentes, que es donde hay espacio para alojarlos.

Tal como puede apreciarse en esta figura, no es necesario que cada celda tenga un procesador, sino que estas funciones se pueden ir agrupando, de modo que un chip controle

un grupo de celdas. En este último caso, se preverá un bus de comunicación digital para llevar las señales de tensión y temperatura al procesador correspondiente.

5 Las pistas conductoras de potencia 3 están dispuestas en las dos placas 5, 6 dispuestas frente a dichos terminales y en la tercera placa 7.

Las pistas de toma de tensión 4 están repartidas entre las dos placas 5, 6 dispuestas frente a dichos terminales y la tercera placa 7.

10 La unión mecánica entre las placas comprende unas aberturas en la tercera placa 7, y unas pestañas complementarias en el canto de unión de las otras dos placas 5, 6.

Tal como puede apreciarse en la figura 5, el terminal de conexión general 9 está dispuesto en un canto de la tercera placa 7, y preferentemente en el centro del canto.

15

Tal como puede apreciarse en las figuras 1, 2 y 6, la invención también se refiere a una batería que comprende una pluralidad de elementos según la invención, que comprende una carcasa 10 provista de receptáculos contiguos para cada uno de los elementos, estando cada receptáculo provisto en su fondo de un terminal de conexión 11 para cada uno de los terminales de conexión general 9 de los elementos 1.

20

Finalmente, tal como puede apreciarse en la figura 6, se prevé una placa 12 de conexiones provista de una conexión 11 para cada uno de los elementos 1 de batería.

25 A pesar de que se ha hecho referencia a una realización concreta de la invención, es evidente para un experto en la materia que el elemento de batería descrito es susceptible de numerosas variaciones y modificaciones, y que todos los detalles mencionados pueden ser substituidos por otros técnicamente equivalentes, sin apartarse del ámbito de protección definido por las reivindicaciones adjuntas.

30

REIVINDICACIONES

1. Elemento de batería (1) que comprende una pluralidad de celdas (2) de batería dispuestas en línea, que comprende pistas conductoras de potencia (3) que conectan las celdas (2) en serie y/o paralelo, medios de medida de las tensiones individuales de las celdas (2), comprendiendo los medios de medida unos procesadores (P) y unas pistas de toma de tensión (4) entre los terminales de cada celda (2), **caracterizado por el hecho de que** comprende una placa de circuito impreso (5) o un conjunto de placas de circuito impreso (5, 6, 7) unidas entre sí al menos una de ellas provista de aberturas (8) para el paso y conexión de los terminales de las celdas (2), estando las pistas conductoras de potencia (3), las pistas de toma de tensión (4) y los procesadores (P) integrados en las placas de circuito impreso, comprendiendo la o las placas de circuito impreso (5, 6, 7) en uno de sus cantos un terminal de conexión general (9) de salida del elemento que suministra la tensión agregada de las celdas (2) del elemento (1) y las señales de estado de tensión de cada una de las celdas (2).

2. Elemento según la reivindicación 1, en el que las celdas (2) son prismáticas con los terminales en un mismo lado, que comprende una sola placa de circuito impreso (5), en la que las conexiones entre los terminales y las pistas son por soldadura.

3. Elemento según la reivindicación 1, en el que las celdas (2) son cilíndricas con los terminales dispuestos en lados opuestos, en el que las celdas adyacentes están dispuestas con el sentido invertido, que comprende tres placas de circuito impreso (5, 6, 7), dos de ellas (5, 6) provistas de aberturas para el paso y conexión de los terminales de las celdas (2) y dispuestas frente a dichos terminales, y la tercera (7) dispuesta a un costado de las celdas (2) y conectada mecánicamente y eléctricamente con las otras dos (5, 6).

4. Elemento según la reivindicación 4, en el que:

- los procesadores (P) están dispuestos en la tercera placa (7), sobre su lado enfrentado a las celdas (2) del elemento (1), y en las zonas de esta dispuestas frente al volumen libre que se configura entre las celdas (2) y la tercera placa (7);

- las pistas conductoras de potencia (3) están dispuestas en las dos placas (5, 6) dispuestas frente a dichos terminales y en la tercera placa (7);

- las pistas de toma de tensión (4) están repartidas entre las dos placas (5, 6) dispuestas frente a dichos terminales y la tercera placa (7);

5 **5.** Elemento según la reivindicación 4, en la que la unión mecánica entre las placas comprende unas aberturas en la tercera placa (7), y unas pestañas complementarias en el canto de unión de las otras dos placas (5, 6).

6. Elemento según la reivindicación anterior, en la que la conexión de las pistas de toma de tensión (4) al nivel de la unión entre placas es por soldadura.

10

7. Elemento según cualquiera de las reivindicaciones 3 a 6, en el que la unión entre los terminales de las celdas y las pistas conductoras de potencia (3) es mediante tornillos.

15 **8.** Elemento según cualquiera de las reivindicaciones 3 a 7, en el que el terminal de conexión general (9) está dispuesto en un canto de la tercera placa (7).

9. Elemento según la reivindicación 8, en el que la conexión está dispuesta en el centro del canto.

20 **10.** Elemento según cualquiera de las reivindicaciones anteriores, que comprende sensores de temperatura dispuestos junto con los procesadores.

11. Batería que comprende una pluralidad de elementos según cualquiera de las reivindicaciones 1 a 10, que comprende una carcasa (10) provista de receptáculos contiguos para cada uno de los elementos, estando cada receptáculo provisto en su fondo de un terminal de conexión (11) para cada uno de los terminales de conexión general (9) de los elementos (1).

25 **12.** Batería según la reivindicación 11, que comprende una placa (12) de conexiones provista de una conexión (11) para cada uno de los elementos (1) de batería.

30

Fig. 1

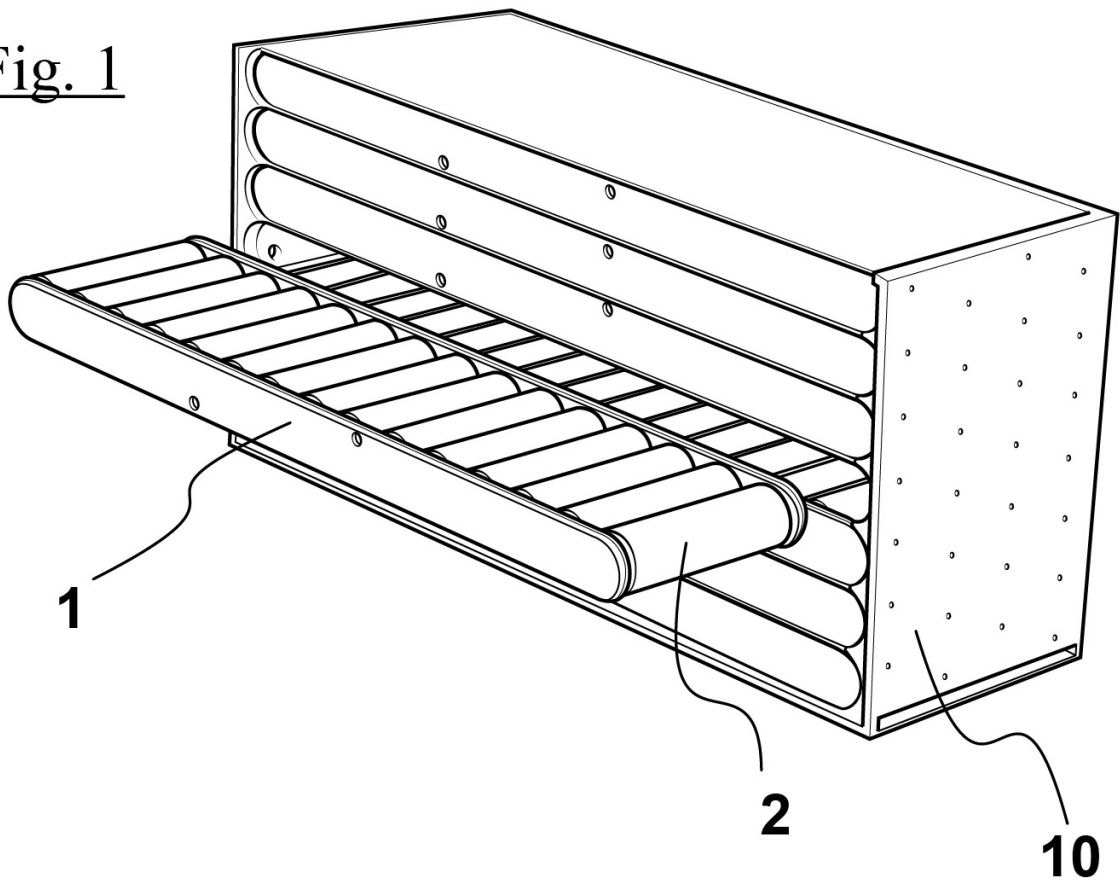


Fig. 2

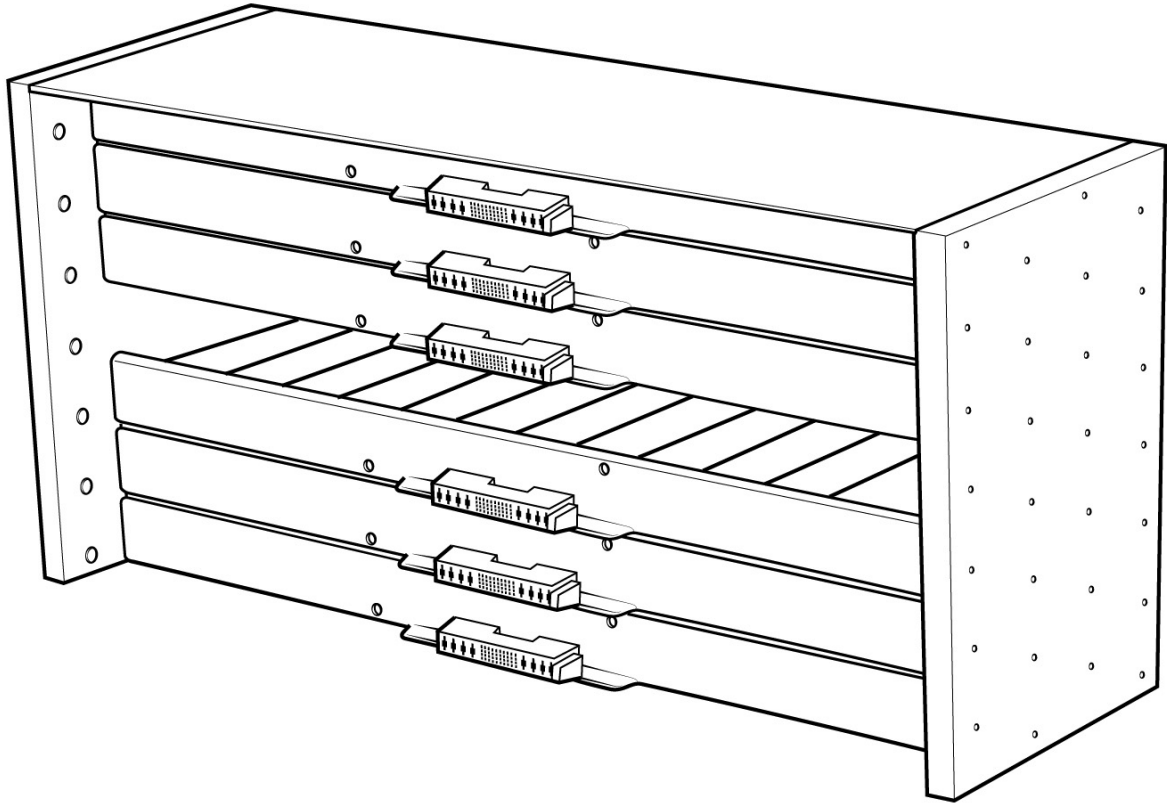


Fig. 3

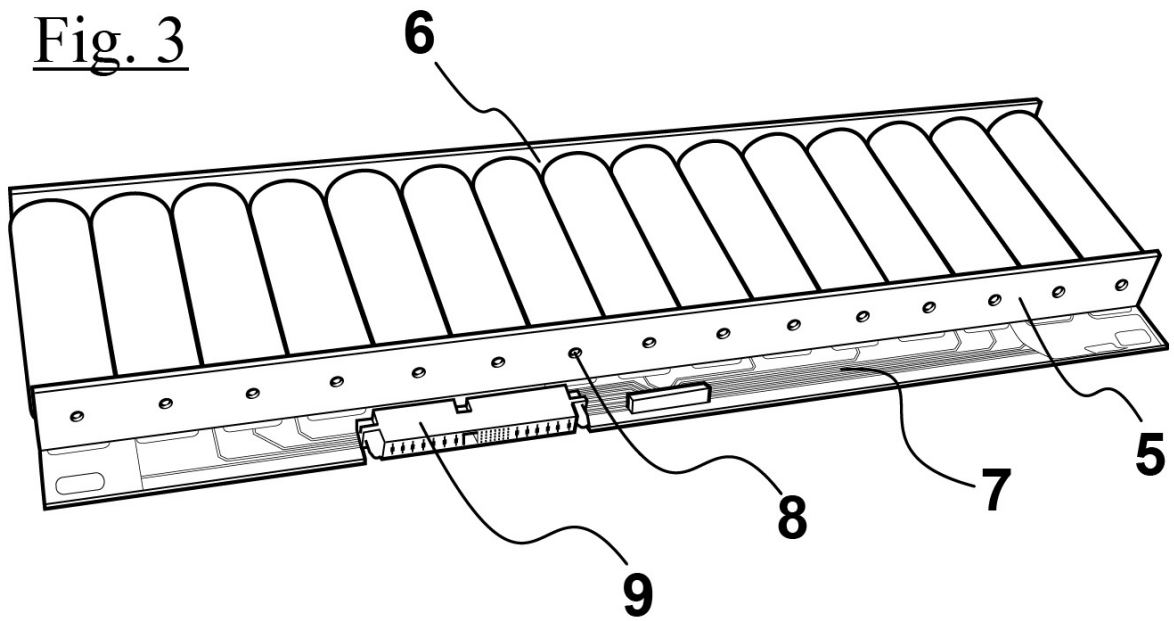


Fig. 4

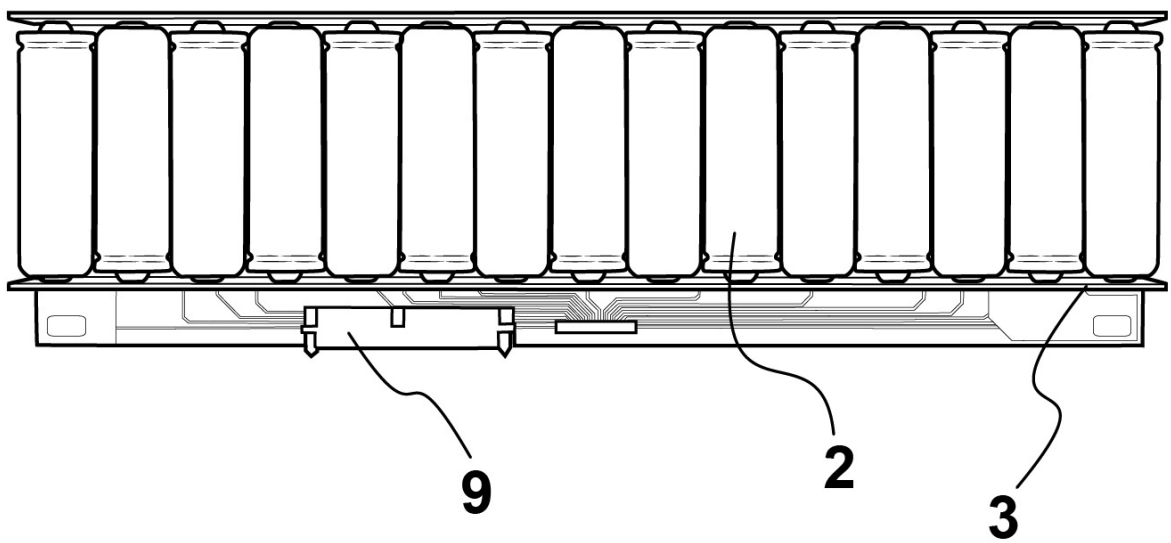


Fig. 5

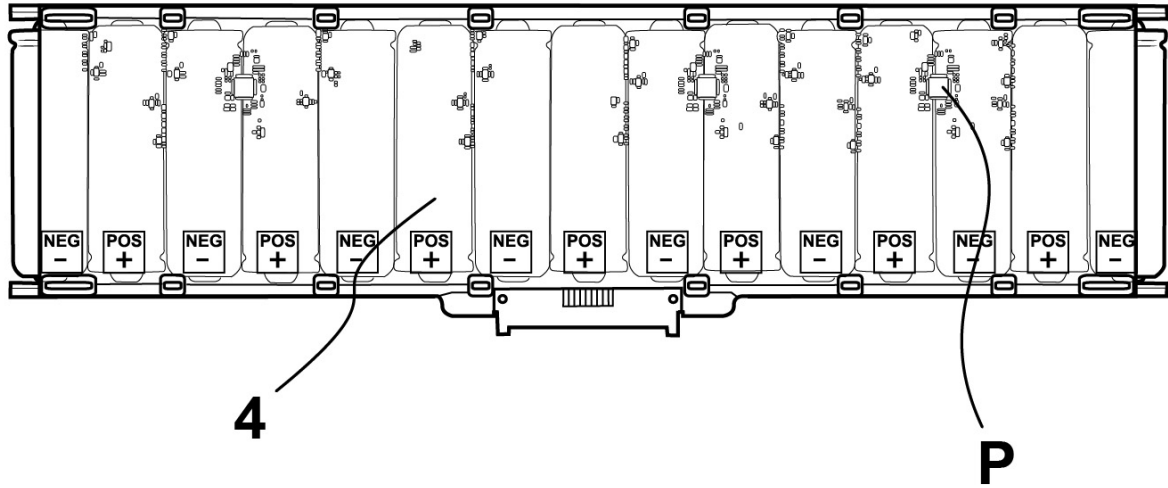


Fig. 6

