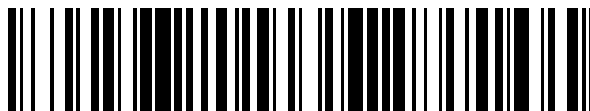


19



OFICINA ESPAÑOLA DE
PATENTES Y MARCAS

ESPAÑA



11 Número de publicación: **2 555 675**

21 Número de solicitud: 201430994

51 Int. Cl.:

E05B 47/00 (2006.01)

G07C 9/00 (2006.01)

12

PATENTE DE INVENCION

B1

22 Fecha de presentación:

02.07.2014

43 Fecha de publicación de la solicitud:

07.01.2016

Fecha de la concesión:

21.06.2016

45 Fecha de publicación de la concesión:

28.06.2016

73 Titular/es:

**CERRAJERIA DELHOM SL (100.0%)
Ferran El Catolic, 7
03801 Alcoy (Alicante) ES**

72 Inventor/es:

DELHOM MOLINA, Ricardo

74 Agente/Representante:

DEL CASTILLO CAMPOS, Enrique

54 Título: **Cerradura electrónica**

57 Resumen:

Cerradura electrónica, que comprende, externamente teclado (2) e internamente cerrojo electrónico (4) asociado a pestillo (18) que bloquea un disco (9) asociado a sendos pomos externo (7) e interno (10) y a un pasador (13) que abrocha en un hueco (12) del marco (3a) de la puerta (3); además, un gatillo (17) vinculado al cerrojo (4), permite liberar manualmente el pestillo (18) por la parte interior de la puerta. Interiormente, cuenta con una caja (6) en la que se alojan el cerrojo electrónico (4) y todos los elementos mecánicos que mueven el pasador (13). El disco (9) está vinculado directamente a los pomos externo (7) e interno (10) mediante un eje (8) y presenta un cajeadado (9a) que ancla el pestillo (18). El pasador (13) está asociado al disco (9) por una biela (15). Un dispositivo delator (25) de forcejeos bloquea el pasador (13).

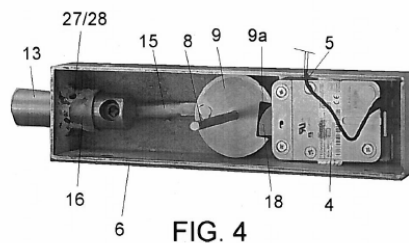


FIG. 4

ES 2 555 675 B1

CERRADURA ELECTRÓNICA

DESCRIPCIÓN

5 OBJETO DE LA INVENCION

La invención, tal como expresa el enunciado de la presente memoria descriptiva, se refiere a una cerradura electrónica, la cual aporta, a la función a que se destina, varias ventajas y características novedad que se describirán en detalle más adelante y que suponen una destacable alternativa en el estado actual de la técnica.

Más en particular, el objeto de la invención se centra en una cerradura para puertas que basada en un sistema de cerrojo con apertura mediante combinación de código a través de teclado, tiene como finalidad proporcionar una alternativa segura y asequible a los sistemas de cierre actualmente disponibles en el mercado y que, o bien son muy costosos, o bien no son capaces de proteger a los usuarios frente a los más avanzados métodos de robo.

CAMPO DE APLICACIÓN DE LA INVENCION

El campo de aplicación de la presente invención se enmarca dentro del sector de la industria dedicado a la fabricación de cerraduras y cerrojos.

ANTECEDENTES DE LA INVENCION

Como referencia al estado actual de la técnica, cabe señalar que si bien se conocen en el mercado múltiples tipos y modelos de cerraduras y cerrojos, incluyendo algunos de tipo electrónico accionables mediante códigos a través de teclado, al menos por parte del solicitante, se desconoce la existencia de ninguna otra cerradura o invención similar que presente unas características técnicas, estructurales y constitutivas semejantes a las que concretamente presenta la que aquí se preconiza.

EXPLICACIÓN DE LA INVENCION

De manera concreta, lo que la invención propone, como ya se ha apuntado anteriormente, es un nuevo tipo de cerradura para puertas basada en un sistema de cerrojo electrónico

programable con apertura mediante combinación de código insertable a través de un teclado previsto al efecto, la cual presenta la particularidad de constituir un conjunto extremadamente simple y fácil de instalar, pero mucho más seguro que las cerraduras de seguridad existentes actualmente en el mercado.

5

En concreto, la cerradura preconizada carece de cilindro mecánico y de llaves para su apertura, comprendiendo los siguientes elementos esenciales:

10 Por la parte externa, sencillamente incorpora una carcasa con un teclado para la introducción de los códigos que permitirán la apertura del cerrojo electrónico así como la programación del mismo, y un pomo externo cuyo giro manual, una vez liberado el cerrojo, permite mover el pasador que bloquea la cerradura para poder abrir la puerta.

15 Por la parte interna de la puerta, la cerradura consta de una pieza mecanizada en la que abrocha el pasador de bloqueo, y que se incorpora en el marco, fijada mediante tornillos, y de una caja que se fija a la puerta en la que se alojan los elementos mecánicos y electrónicos de la cerradura, presentando externamente esta caja un pomo interno, para abrir la puerta desde dentro, estando para ello asociado al pasador, y un gatillo que permite liberar manualmente el cerrojo para permitir dicha apertura.

20

Por su parte, en el interior de la citada caja se contemplan, básicamente, el dispositivo electrónico que constituye el cerrojo programable, con la circuitería electrónica y la memoria que posibilitan su funcionamiento a través del teclado, según lo programado, para mover un pestillo oscilante que provoca el bloqueo del pasador, estando, además, dotado de una
25 plantilla unida al gatillo para procurar su accionamiento manual.

En el interior de esta caja, además, se contempla la existencia de un disco vinculado a los pomos externo e interno, que presenta un cajeado en el que se enclava el citado pestillo.

30 A este disco, además, se acopla una biela cuyo extremo distal lo determina el pasador, de modo que el giro del disco mediante el accionamiento manual de cualquiera de los dos pomos, lo cual solo es posible si está liberado el cerrojo, es decir, si el pestillo del mismo se ha desplazado con el gatillo interno o por la introducción del código a través del teclado, permite el deslizamiento del pasador fuera de la pieza mecanizada en la que abrocha.

35

Es importante destacar que, además, la cerradura de la invención cuenta con un dispositivo delator que, en caso de intento de forzar la cerradura, salta bloqueando el pasador.

5 En cuanto al cerrojo electrónico, cabe mencionar que está dotado de un teclado de combinación digital homologada, con infinidad de posibilidades, pudiendo programarse con diferentes opciones:

- Una o varias claves (rápidamente sustituibles).
- Apertura con retardo y su duración, pudiendo incluso hacer que opere en modo usuario
10 único o de doble intervención.
- La duración de las ventanas de apertura o tiempo de confirmación de código tras el retardo.
- La discriminación subordinada de claves.
- La habilitación o la deshabilitación de usuarios.
- 15 - La eliminación de usuarios.
- El calendario de bloqueos.
- La activación o desactivación del código de coacción.

Asimismo, el cerrojo electrónico puede disponer opcionalmente de:

- 20 - Memoria de eventos y estado de los usuarios.
- Penalización por intentos erróneos.
- Programación desde el teclado.
- Lector de huella dactilar, pudiendo operar por código, huella y código o huella.
- Avisador de batería baja.
- 25 - Pilas alojadas tras la botonera, para facilitar su sustitución.

Con todo ello se constata que la cerradura propuesta constituye, ventajosamente, un elemento de fabricación, instalación, mantenimiento y reparación muy sencillos. Sirve tanto para puerta de mano derecha como para puertas de mano izquierda. Además por su
30 estética, se adapta bien a cualquier entorno, siendo sus aplicaciones principales el servir como segunda cerradura en el ámbito doméstico y en la puerta de acceso comunitario en cuyo caso se podrá programar para desbloquearse desde el interfono, mediante la correspondiente programación del cerrojo. Y para reforzar la seguridad o como control de acceso en empresas.

35

Además, en caso de emergencia, se puede abrir rápida y fácilmente desde dentro, no son necesarias llaves ni códigos.

5 La descrita cerradura electrónica representa, pues, una innovación de características estructurales y constitutivas desconocidas hasta ahora, razones que unidas a su utilidad práctica, la dotan de fundamento suficiente para obtener el privilegio de exclusividad que se solicita.

DESCRIPCIÓN DE LOS DIBUJOS

10

Para complementar la descripción que se está realizando y con objeto de ayudar a una mejor comprensión de las características de la invención, se acompaña a la presente memoria descriptiva, como parte integrante de la misma, de un juego de planos, en los que con carácter ilustrativo y no limitativo se ha representado lo siguiente:

15

La figura número 1.- Muestra una vista en alzado frontal de la parte externa de un ejemplo de la cerradura, objeto de la invención, incorporada en una puerta de la que se muestra una porción junto al marco, apreciándose los elementos que presenta exteriormente dicha cerradura.

20

La figura número 2.- Muestra una vista en alzado frontal de la parte interna de la cerradura, según la invención, apreciándose los elementos que presenta incorporados por la parte interna de la puerta.

25

La figura número 3.- Muestra una vista en alzado de los elementos internos de la cerradura, mostrando la caja de la misma en posición abierta, de modo que se observan las partes y elementos que incorpora interiormente, estando el pestillo representado en posición abierta.

30

Y la figura número 4.- Muestra la parte interior de la caja con el pasador situado en posición cerrada.

REALIZACIÓN PREFERENTE DE LA INVENCION

35 A la vista de las mencionadas figuras, y de acuerdo con la numeración adoptada, se puede observar en ellas un ejemplo preferido, pero no limitativo, de la cerradura electrónica

preconizada, la cual comprende las partes y elementos que se indican y describen en detalle a continuación.

Así, tal como se observa en dichas figuras, la cerradura en cuestión comprende una carcasa (1) con un teclado (2) que se incorpora en la parte externa de la puerta (3), para introducción de códigos y programación de un cerrojo electrónico (4) al que se encuentra conectado mediante cableado (5) y que se sitúa en la parte interna de la puerta (3), alojado en una caja (6) fijada en dicha parte interna de la puerta.

La cerradura cuenta, además, también por la parte externa de la puerta, con un pomo externo (7) que, mediante un eje (8), está directamente vinculado a un disco (9) giratorio incorporado dentro de la antedicha caja (6) de la parte interna de la puerta y a un pomo interno (10) incorporado externamente a dicha caja (6), de modo que el giro de cualquiera de ambos pomos (7, 10), determina el giro del disco (9).

Por la parte interna de la puerta, la cerradura consta de la ya citada caja (6) y de una pieza mecanizada (11) con un hueco (12) en la que abrocha un pasador (13) de bloqueo, y que se incorpora en el marco (3a) de la puerta (3), fijada mediante cuatro tornillos (14) en posición coincidente con la posición de la caja (6).

Este pasador (13) de bloqueo, que está alojado en la caja (6), está asociado al anteriormente descrito disco (9) a través de una biela (15), de modo que el giro del disco (9) al accionarse alguno de los pomos (7, 10) determina el desplazamiento del pasador (13), que es de sección cilíndrica, a través de un casquillo (16) previsto en el lateral de la caja (6) y en el que se inserta para emerger externamente a la caja (6) y penetrar en el hueco (12) de la pieza mecanizada (11).

Externamente a la caja (6) se contempla, además, un gatillo (17) que, vinculado al cerrojo (4), permite liberar manualmente un pestillo (18) asociado a dicho cerrojo (4) para permitir la retracción manual del mismo desde el interior de la puerta. Este pestillo (18), en su posición extendida, encaja en un cajeadado (9a) del disco (9) bloqueando su giro y su retraimiento desde el exterior para liberar el giro del disco (9) se realiza a través del cerrojo (4) mediante la introducción del código correspondiente en el teclado (2).

Como se observa en las figuras 3 y 4, la caja (6) cuenta con una base (19) que es la parte

de la misma que se fija mediante tornillos (14) a la puerta (3), y sobre ella se acopla el cuerpo de la caja propiamente dicho, preferentemente encajado a presión en diversos resaltes (20) previstos al efecto, presentando la mencionada base (19) los correspondientes orificios (21) para el paso del cableado (5) y del eje (8) de los pomos (7, 10).

5

Esta base (19) incorpora, además, una placa (22) de vidrio templado en la que se ha previsto la existencia de un cable tensado (23) fijado a dos taladros (24) de la misma por un extremo, y a un dispositivo delator (25) por el extremo opuesto. Más concretamente, esta placa (22) se incorpora separada, a cierta distancia sobre la base (19), mediante unos topes (30) y abarca prácticamente la totalidad de la citada base (19), de modo que el cable tensado (23) se fija a la parte central de la misma y se moverá con ella ante cualquier desplazamiento de la misma provocado por un intento de forzar la cerradura.

Por su parte, dicho dispositivo delator (25) consiste en un tetón (26) insertado en un alojamiento y presionado por un muelle (no mostrado) asociado al cable tensado (23), de tal modo que, cualquier intento de forzar la cerradura, al mover la placa (22) tira de cable y lo hace salir de su alojamiento e introducirse, atravesando un agujero (27) del casquillo (16), en una oquedad (28) del pasador (13), bloqueándolo.

En la figura 3 se observa el pasador (13) dispuesto en posición abierta o recogida, es decir, en estar abrochado en el hueco (12) de la pieza mecanizada (11) del marco. En esta posición el pestillo (18) no está enclavado en el cajeadado (9a) del disco (9) y, por tanto, este puede girar accionado por el pomo exterior (7) desde la parte externa de la puerta (3) o por el pomo interior (10) desde la parte interior de la puerta (3).

25

En la figura 4, el pasador (13) está en posición cerrada o extendida, es decir, emergiendo a través del lateral de la caja (6) para abrochar en el hueco (12) de la pieza del marco, si bien en esta figura dicha pieza no se ha representado. En esta posición el pestillo (18) está enclavado en el cajeadado (9a) del disco (9), impidiendo su giro a través de los pomos (7, 10). Solamente, cuando el cerrojo electrónico (4) a través de la introducción del código desde el teclado (2) por la parte externa de la puerta accione y retraiga el pestillo (18), o se accione manualmente por la parte interna de la puerta mediante el gatillo (17), se podrá liberar el disco (9) y hacerlo girar con el pomo exterior (7) o interior (10).

En esta posición que muestra dicha figura 4, con el pasador (13) cerrado, la oquedad (28)

del mismo se sitúa en coincidencia con el agujero (27) del casquillo (16), de modo que, en su caso, el tetón (26) del dispositivo delator (25) se enclava en dicha oquedad (28) bloqueando el pasador (13).

5 En definitiva, la cerradura comprende, esencialmente, un cerrojo electrónico (4) que, a través de un teclado (2) situado externamente a la puerta (3), acciona un pestillo (18) que bloquea el giro de un disco (9) al que se acopla un pasador (13) que, accionado manualmente mediante un pomo externo (7) y un pomo interior (10), abrocha en una pieza mecanizada (11) fijada en el marco (3a) de la puerta (3).

10

Este cerrojo electrónico (4) se alimenta a través de una batería (29) alojada, preferentemente, en la carcasa (1) que incorpora el teclado (2) para facilitar su sustitución.

15 Descrita suficientemente la naturaleza de la presente invención, así como la manera de ponerla en práctica, no se considera necesario hacer más extensa su explicación para que cualquier experto en la materia comprenda su alcance y las ventajas que de ella se derivan, haciéndose constar que, dentro de su esencialidad, podrá ser llevada a la práctica en otras formas de realización que difieran en detalle de la indicada a título de ejemplo, y a las cuales alcanzará igualmente la protección que se recaba siempre que no se altere, cambie o
20 modifique su principio fundamental.

REIVINDICACIONES

1.- CERRADURA ELECTRÓNICA, que aplicarse para el cierre de una puerta (3) y siendo del tipo que cuenta con un cerrojo electrónico (4) programable que se acciona mediante
5 códigos insertados a través de un teclado (2), está **caracterizada** porque comprende, situado externamente a la puerta (3) dicho teclado (2), y situado en la parte interna de la puerta (3), el cerrojo electrónico (4) asociado a un pestillo (18) que, en posición extendida, bloquea el giro de un disco (9) asociado a sendos pomos de accionamiento manual, uno
10 externo (7) y otro interno (10) a la puerta, estando además este disco (9) acoplado a un pasador (13) de bloqueo que abrocha en el hueco (12) de una pieza mecanizada (11) fijada en el marco (3a) de la puerta (3); y porque, además, incorpora un gatillo (17) que, vinculado al cerrojo (4), permite liberar manualmente el pestillo (18) por la parte interior de la puerta.

2.- CERRADURA ELECTRÓNICA, según la reivindicación 1, **caracterizada** porque, en la
15 parte interior de la puerta, cuenta con una caja (6) en la que se alojan el cerrojo electrónico (4) y todos los elementos mecánicos que mueven el pasador (13), a excepción del pomo interior (10) y el gatillo (17) que quedan externos a dicha caja.

3.- CERRADURA ELECTRÓNICA, según la reivindicación 1 ó 2, **caracterizada** porque el
20 disco (9) está vinculado directamente a los pomos externo (7) e interno (10) mediante un eje (8).

4.- CERRADURA ELECTRÓNICA, según cualquiera de las reivindicaciones 1-3, **caracterizada** porque el pasador (13) está asociado al disco (9) a través de una biela (15).

25

5.- CERRADURA ELECTRÓNICA, según cualquiera de las reivindicaciones 1-4, **caracterizada** porque el disco (9) presenta un cajeadado (9a) en el que se ancla el pestillo (18) para bloquear su giro.

30 6.- CERRADURA ELECTRÓNICA, según cualquiera de las reivindicaciones 1-5, **caracterizada** porque incorpora un dispositivo delator (25) que, ante cualquier intento de forzar la cerradura, bloquea el pasador (13).

7.- CERRADURA ELECTRÓNICA, según la reivindicación 2 **caracterizada** porque la caja
35 (6) cuenta con una base (19) que es la parte de la misma que se fija mediante tornillos (14)

a la puerta (3), y sobre la que se acopla el cuerpo de la misma.

5 8.- CERRADURA ELECTRÓNICA, según la reivindicación 7, **caracterizada** porque la base (19) de la caja (6) incorpora una placa (22) de vidrio templado en la que se ha previsto la existencia de un cable tensado (23) fijado a dos taladros (24) de la misma por un extremo, y a un dispositivo delator (25) por el extremo opuesto.

10 9.- CERRADURA ELECTRÓNICA, según la reivindicación 8, **caracterizada** porque el dispositivo delator (25) consiste en un tetón (26) insertado en un alojamiento y presionado por un muelle asociado al cable tensado (23), que, cualquier intento de forzar la cerradura, sale de su alojamiento y se introduce en una oquedad (28) del pasador (13) bloqueándolo.

15 10.- CERRADURA ELECTRÓNICA, según cualquiera de las reivindicaciones 1-9 **caracterizada** porque el cerrojo electrónico (4) se alimenta a través de una batería (29) alojada en una carcasa (1) que incorpora el teclado (2).

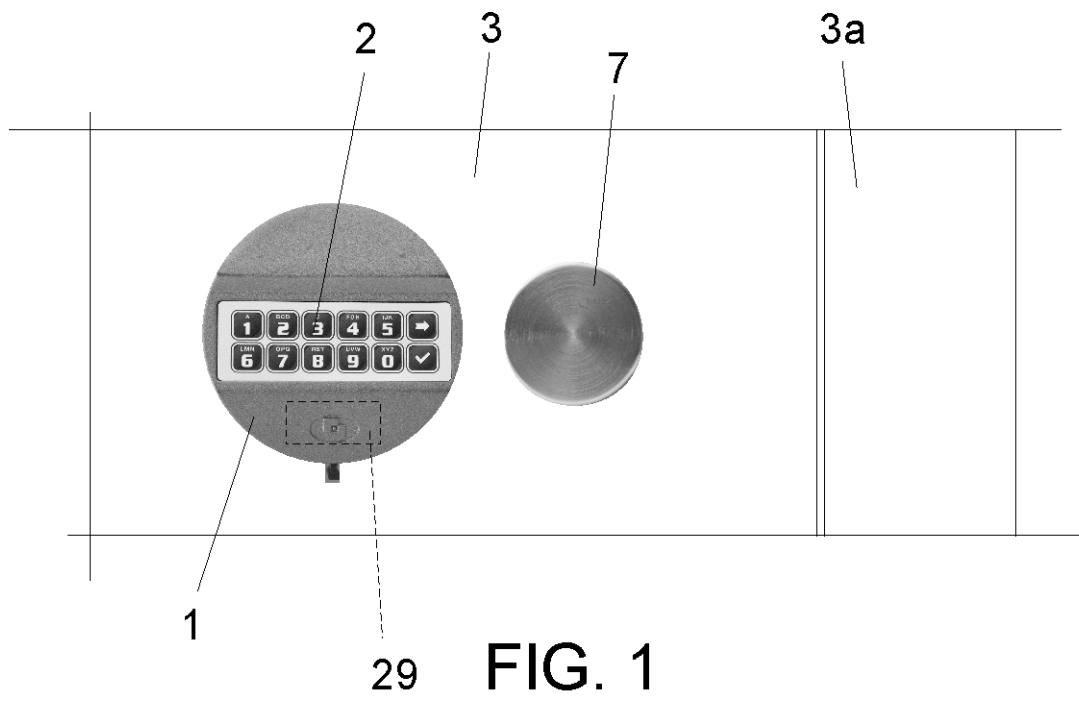


FIG. 1

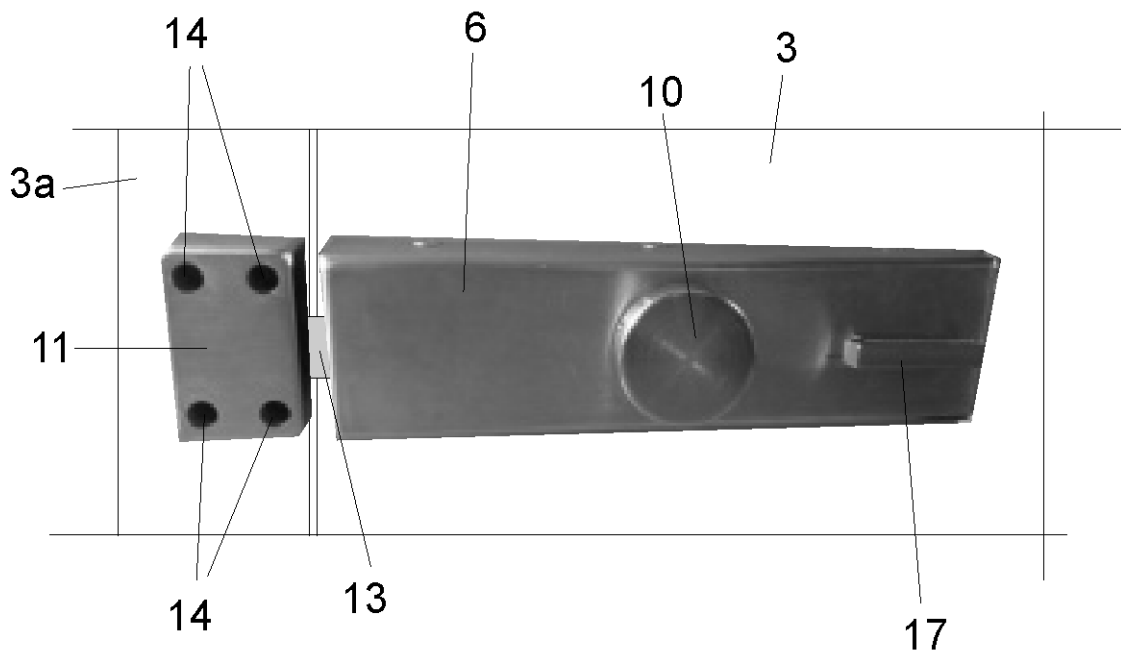


FIG. 2

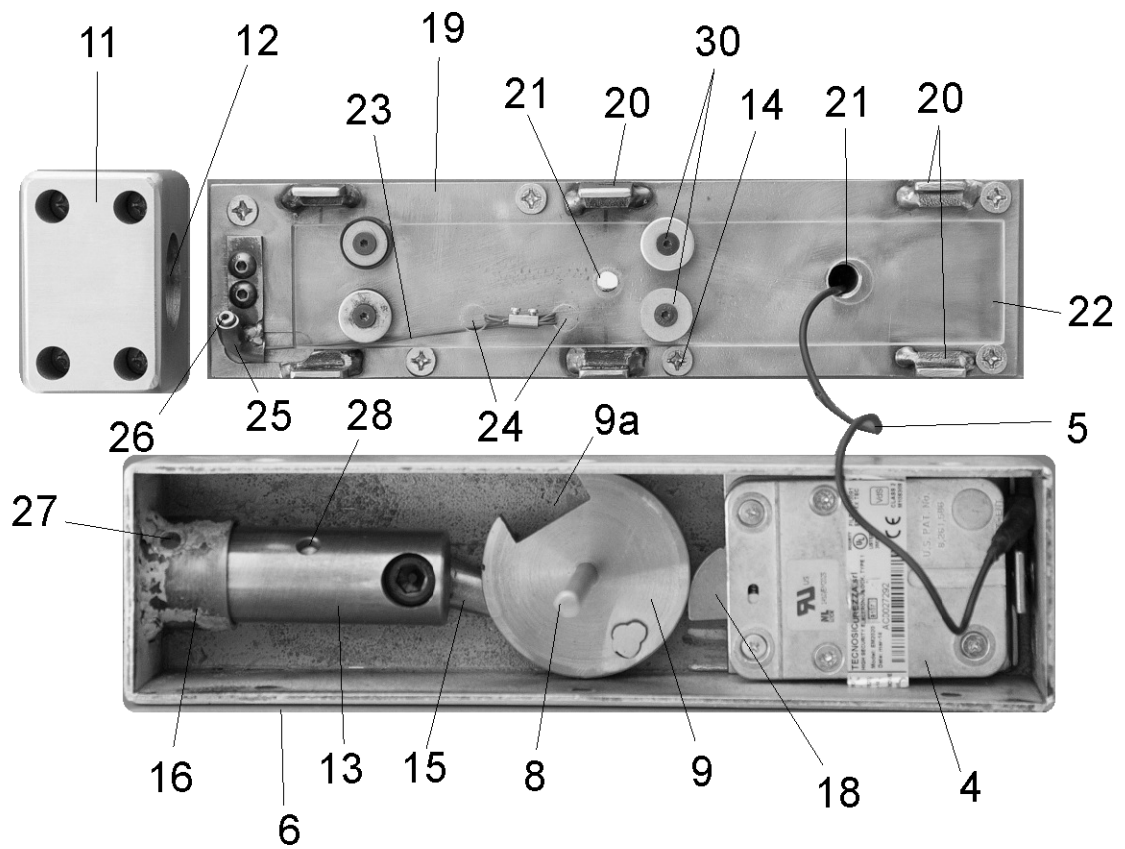


FIG. 3

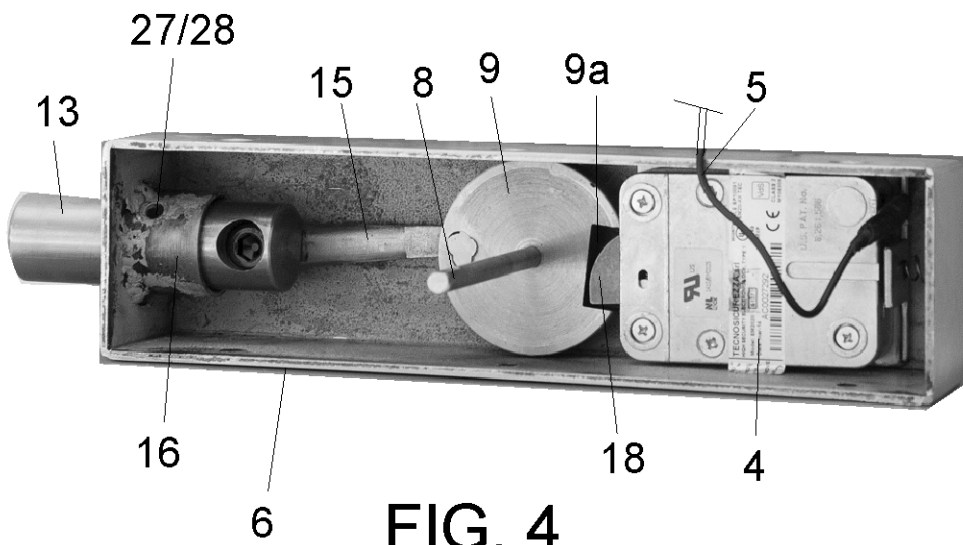


FIG. 4



OFICINA ESPAÑOLA
DE PATENTES Y MARCAS

ESPAÑA

②① N.º solicitud: 201430994

②② Fecha de presentación de la solicitud: 02.07.2014

③② Fecha de prioridad:

INFORME SOBRE EL ESTADO DE LA TECNICA

⑤① Int. Cl.: **E05B47/00** (2006.01)
G07C9/00 (2006.01)

DOCUMENTOS RELEVANTES

Categoría	⑤⑥ Documentos citados	Reivindicaciones afectadas
A	ES 2025908 A6 (COLLS CONCHS MARTIN) 01.04.1992, columna 3, línea 18 – columna 6, línea 27; figuras.	1-10
A	US 5113675 A (UYEDA ALAN K) 19.05.1992, columna 2, línea 67 – columna 6, línea 39; figuras.	1-10
A	US 3774422 A (HOGAN D et al.) 27.11.1973, columna 2, línea 22 – columna 5, línea 46; figuras.	1-10
A	US 4672826 A (MOMBELLI PAUL) 16.06.1987, columna 4, línea 18 – columna 6, línea 27; figuras.	1-10
A	US 4967577 A (GARTNER KLAUS W et al.) 06.11.1990, columna 2, línea 66 – columna 8, línea 36; figuras.	1-10

Categoría de los documentos citados

X: de particular relevancia

Y: de particular relevancia combinado con otro/s de la misma categoría

A: refleja el estado de la técnica

O: referido a divulgación no escrita

P: publicado entre la fecha de prioridad y la de presentación de la solicitud

E: documento anterior, pero publicado después de la fecha de presentación de la solicitud

El presente informe ha sido realizado

para todas las reivindicaciones

para las reivindicaciones nº:

Fecha de realización del informe
11.12.2015

Examinador
M. J. Cuenca González

Página
1/4

Documentación mínima buscada (sistema de clasificación seguido de los símbolos de clasificación)

E05B, G07C

Bases de datos electrónicas consultadas durante la búsqueda (nombre de la base de datos y, si es posible, términos de búsqueda utilizados)

INVENES, EPODOC

Fecha de Realización de la Opinión Escrita: 11.12.2015

Declaración

Novedad (Art. 6.1 LP 11/1986)	Reivindicaciones 1-10	SI
	Reivindicaciones	NO
Actividad inventiva (Art. 8.1 LP11/1986)	Reivindicaciones 1-10	SI
	Reivindicaciones	NO

Se considera que la solicitud cumple con el requisito de aplicación industrial. Este requisito fue evaluado durante la fase de examen formal y técnico de la solicitud (Artículo 31.2 Ley 11/1986).

Base de la Opinión.-

La presente opinión se ha realizado sobre la base de la solicitud de patente tal y como se publica.

1. Documentos considerados.-

A continuación se relacionan los documentos pertenecientes al estado de la técnica tomados en consideración para la realización de esta opinión.

Documento	Número Publicación o Identificación	Fecha Publicación
D01	ES 2025908 A6 (COLLS CONCHS MARTIN)	01.04.1992
D02	US 5113675 A (UYEDA ALAN K)	19.05.1992
D03	US 3774422 A (HOGAN D et al.)	27.11.1973
D04	US 4672826 A (MOMBELLI PAUL)	16.06.1987
D05	US 4967577 A (GARTNER KLAUS W et al.)	06.11.1990

2. Declaración motivada según los artículos 29.6 y 29.7 del Reglamento de ejecución de la Ley 11/1986, de 20 de marzo, de Patentes sobre la novedad y la actividad inventiva; citas y explicaciones en apoyo de esta declaración

La presente invención se refiere a una cerradura electrónica para puertas basada en un sistema de cerrojo con apertura mediante combinación de código a través de teclado.

El documento D01 es el más representativo del estado de la técnica anterior. Dicho documento en relación a la reivindicación 1 de la solicitud se refiere a (las referencias entre paréntesis corresponden al documento D01): "Cerradura electrónica que aplicable para el cierre de una puerta (31) y siendo del tipo que cuenta con un cerrojo electrónico (2) programable que se acciona mediante códigos insertados a través de un teclado (1), está caracterizada porque comprende, situado externamente a la puerta dicho teclado (1) y situado en la parte interna de la puerta (31), el cerrojo electrónico (2) asociado al pestillo (24) que, en posición extendida, bloquea el giro de un disco (11) asociado a sendos pomos de accionamiento manual, uno externo (10) y otro interno (9) a la puerta (31), estando además este disco acoplado a un pasador de bloqueo (3) que abrocha en el hueco de una pieza mecanizada fijada en el marco de la puerta y porque, además incorpora un gatillo que, vinculado al cerrojo permite liberar manualmente el pestillo por la parte interior de la puerta".

Existen algunas diferencias entre la solicitud de patente y el documento D01. El pestillo (18) de la solicitud que en posición extendida bloquea el giro de un disco asociado a los pomos de accionamiento y que se desbloquea gracias al cerrojo electrónico en el caso del documento D01 es una espiga (24) que se acopla en el encaje (25) de la pieza giratoria (11) al pulsar el código correcto en el teclado (1), desbloqueando así la cerradura. Por otro lado, el pasador de bloqueo (3) de la solicitud está acoplado al disco (11) asociado a los pomos de accionamiento y en el caso del documento D01 dicho pasador es un resbalón (3) que no está acoplado directamente a la pieza giratoria (11) si no a unos medios de transmisión (12) provistos de un par de brazos (15,16). Además no existe en la cerradura del documento D01 ningún gatillo vinculado al cerrojo para liberar manualmente el pestillo por la parte interior de la puerta si no que interiormente la puerta siempre está liberada existiendo la posibilidad de desacoplar el mecanismo de la cerradura por esta parte de la puerta para impedir su apertura.

Se considera que estas diferencias citadas son suficientes para afirmar que la reivindicación 1 de la solicitud goza de novedad y de actividad inventiva Art. 6,8 Ley 11/1986 de Patentes.

El resto de documentos citados D02 a D05 se refieren igualmente a cerraduras electrónicas para puertas con apertura mediante una combinación de código a través de un teclado. Ninguno de los documentos citados ni por sí solos ni combinados entre sí anticipan las características de la reivindicación 1 de la solicitud.

Las reivindicaciones 2 a 10 de la solicitud, son dependientes de la reivindicación 1 y por lo tanto, al igual que ésta, gozan de novedad y de actividad inventiva Art. 6,8 Ley 11/1986 de Patentes.