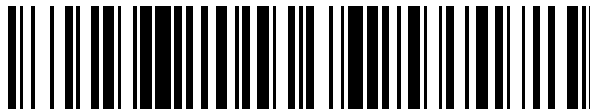


19



OFICINA ESPAÑOLA DE
PATENTES Y MARCAS

ESPAÑA



11 Número de publicación: **2 555 704**

21 Número de solicitud: 201430831

51 Int. Cl.:

F25B 15/00 (2006.01)

12

PATENTE DE INVENCION

B1

22 Fecha de presentación:

30.05.2014

43 Fecha de publicación de la solicitud:

07.01.2016

Fecha de concesión:

20.10.2017

45 Fecha de publicación de la concesión:

27.10.2017

56 Se remite a la solicitud internacional:

PCT/ES2015/070429

73 Titular/es:

**CONSEJO SUPERIOR DE INVESTIGACIONES
CIENTÍFICAS (CSIC) (100.0%)
C/ Serrano, 117
28006 Madrid (Madrid) ES**

72 Inventor/es:

**IZQUIERDO MILLÁN, Marcelo y
MARTÍN LÁZARO, Emilio**

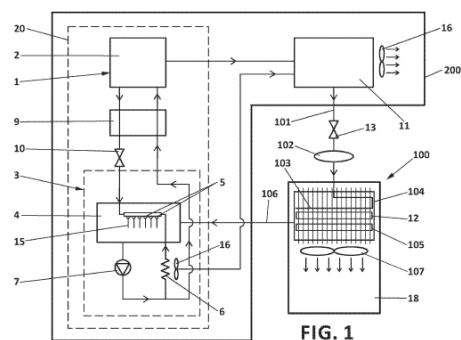
74 Agente/Representante:

PONS ARIÑO, Ángel

54 Título: **MÁQUINA FRIGORÍFICA DE ABSORCIÓN DE PEQUEÑA POTENCIA**

57 Resumen:

Máquina frigorífica de absorción de pequeña potencia. La presente invención se refiere a una máquina frigorífica de absorción de pequeña potencia que permite trabajar con aire como refrigerante y presenta una unidad de evaporación que se encuentra separada del resto de la máquina frigorífica de absorción y que trabaja con disoluciones LiBr/H₂O, H₂O/NH₃, LiNO₃/NH₃ o similares configurando una máquina aire-aire, donde el frío se produce directamente en el recinto que se desea climatizar sin la necesidad de bombas de impulsión y fancoils.



ES 2 555 704 B1

MÁQUINA FRIGORÍFICA DE ABSORCIÓN DE PEQUEÑA POTENCIA

DESCRIPCIÓN

5 **OBJETO DE LA INVENCION**

La presente invención se refiere a una máquina frigorífica de absorción de pequeña potencia que permite trabajar con aire como refrigerante y presenta una unidad de evaporación que se encuentra separada del resto de la máquina frigorífica de absorción.

10

El objeto de la máquina frigorífica de absorción de pequeña potencia de la presente invención es trabajar con disoluciones LiBr/H₂O, H₂O/NH₃, LiNO₃/NH₃ o similares configurando una máquina aire-aire, donde el frío se produce directamente en el recinto que se desea climatizar sin la necesidad de bombas de impulsión y fancoils.

15

ANTECEDENTES DE LA INVENCION

20

El ciclo frigorífico de absorción es una alternativa, entre otras, al ciclo de compresión mecánica de vapor. Las máquinas frigoríficas que funcionan según este ciclo y que se comercializan actualmente son la máquina frigorífica de absorción de bromuro de litio-agua y la máquina frigorífica agua-amoniaco.

25

La primera utiliza la disolución acuosa de bromuro de litio como fluido de trabajo, siendo el bromuro de litio el absorbente y el agua el refrigerante; en el segundo caso el fluido de trabajo es una disolución de amoniaco en agua trabajando el agua como absorbente y el amoniaco como refrigerante.

30

En ambos casos, la fuente de energía es el calor, que puede proceder de la combustión de un combustible fósil o renovable, de calor residual de motores o de procesos térmicos o de la conversión térmica de la energía solar o de la biomasa entre otros, siendo ésta la principal diferencia con la máquina frigorífica de compresión mecánica de vapor.

Por otra parte, ambas disoluciones, tanto la acuosa de bromuro de litio como fluido de

trabajo, como la de agua-amoniaco con el agua trabajando como absorbente y el amoniaco como refrigerante, reúnen diferentes características que afectan al funcionamiento de las máquinas. La máquina de bromuro de litio-agua no puede trabajar a temperatura inferior a 0°C y la disolución en ciertas condiciones puede cristalizar paralizando la producción de frío, mientras que la máquina de agua-amoniaco puede producir frío a temperatura bajo cero y no genera problemas de cristalización, pero en cambio necesita una columna de rectificación para separar el agua del amoniaco antes de entrar en el condensador.

10 Ambos tipos de máquina se pueden construir para ser condensadas por agua o por aire.

En una máquina frigorífica de absorción condensada por agua, para llevar a cabo la condensación del refrigerante y el enfriamiento del absorbedor se utiliza un sistema constituido por una torre de refrigeración equipada con una bomba y un ventilador. La bomba transporta el agua de condensación entre la torre y el condensador-absorbedor y el ventilador impulsa el aire a través de la torre, transportando a la atmósfera el agua evaporada. La torre de refrigeración tiene el inconveniente de generar contaminación por Legionella y consumir agua, que es un bien escaso en climas secos y zonas áridas.

En cuanto a las máquinas frigoríficas de absorción condensadas por aire, las de simple efecto trabajan con la disolución agua-amoniaco y bromuro de litio-agua pero ambas son de sistema indirecto, ya que producen el frío en el evaporador que está separado del recinto a climatizar, de manera que para transportar el frío hasta los puntos de alimentación en el edificio hay que bombear el agua fría o una disolución, con la consiguiente necesidad del uso de una bomba impulsión y un fan-coil. Las de efecto mitad y las de múltiple efecto también utilizan un sistema indirecto para transportar el frío.

30 La máquina de absorción de pequeña potencia de la presente invención solventa todos los inconvenientes anteriores.

DESCRIPCIÓN DE LA INVENCION

La presente invención se refiere a una máquina frigorífica de absorción de pequeña potencia, entendiéndose por pequeña potencia máquinas de menos de 15 kW de potencia, que trabaja con disoluciones LiBr/H₂O, H₂O/NH₃, LiNO₃/NH₃ o similares para su uso en instalaciones de climatización o refrigeración que comprende una unidad exterior y una unidad interior.

La unidad exterior comprende a su vez:

- un absorbedor capaz de mantener bajas la presión y la temperatura de evaporación cuando la temperatura exterior es alta, enfriado directamente por aire exterior o por agua, que lleva a cabo procesos separados de transferencia de calor y masa, un condensador enfriado directamente por aire exterior, al menos un generador de refrigerante, y un recuperador de calor.

El generador de refrigerante comprende al menos una cámara de calentamiento en la que se puede encontrar un intercambiador de calor, preferentemente construido en acero inoxidable refractario u otro material resistente a altas temperaturas, cuando la fuente de calor es de llama directa, de modo que facilite la transferencia de calor a la disolución de bromuro de litio-agua; intercambiador que puede utilizar el calor producido por un campo de captadores solares, por una caldera de biomasa, por una caldera de biodiésel, por una caldera de bioetanol, por una caldera de combustible fósil convencional, o el calor residual de gases de escape de motores, de pilas o células de combustible, o cualquier proceso térmico que genere calor residual a temperatura suficiente.

El generador puede incorporar asimismo alternativa o complementariamente al intercambiador un quemador modulante de pequeña, media o alta potencia controlado por un regulador PDI que permite controlar la temperatura a voluntad, que genera calor en la cámara de calentamiento como consecuencia de la combustión de un combustible fósil, preferentemente GLP, GN, Gasóleo, Biodiésel, Biogas u otros.

Adicionalmente, en el caso de las disoluciones de LiBr/H₂O, el generador dispone en la cámara de calentamiento de un separador de vapor de agua. En este caso, la disolución de trabajo se introduce diluida en la cámara de calentamiento del

generador, absorbe el calor, hirviendo a una temperatura comprendida entre 85 °C y 115 °C o superior, dependiendo de la T del aire exterior, produciendo vapor de refrigerante recalentado, que es separado en el separador y disolución caliente y concentrada. El vapor de agua abandona el generador y es dirigido al condensador, donde es transformado en líquido, para ser dirigido a continuación a través de una válvula de expansión al evaporador donde se transforma nuevamente en vapor de agua. En el caso de las disoluciones H_2O/NH_3 y $LiNO_3/NH_3$, el proceso es similar ya que la separación total del refrigerante se produce en una columna o torre de rectificación.

10

El recuperador de calor es preferentemente un intercambiador de placas con soldadura de cobre, en el caso de las disoluciones de $LiBr/H_2O$, y transfiere el calor de la disolución caliente y concentrada que sale del generador a la disolución diluida y fría que viene del absorbedor, precalentándola, antes de ser alimentada al generador.

15

La disolución caliente y concentrada procedente del generador atraviesa el recuperador y reduce su presión en una válvula reductora situada entre el recuperador y el absorbedor, para entrar en el absorbedor a una presión inferior.

20

El absorbedor comprende un tanque de almacenamiento, una batería de pulverizadores situada en el interior del tanque de almacenamiento por la que pasa la disolución caliente y concentrada para su rociadura en el interior del tanque donde al contacto con el vapor de agua procedente del evaporador se diluye, un intercambiador de calor, en el exterior del tanque de almacenamiento y preferentemente aleteado, que enfría la disolución diluida, una bomba de recirculación que aspira la disolución diluida del tanque de almacenamiento y la impulsa al intercambiador de calor desde el que sale la disolución diluida enfriada retornando a la batería de pulverizadores en un proceso continuo de recirculación potenciando el incremento de transferencia de masa y calor. Esta bomba de recirculación también suministra disolución diluida al generador a través del recuperador de calor donde se precalienta antes de entrar al generador, donde la disolución vuelve a concentrarse.

30

El absorbedor transmite el calor de absorción de la disolución directamente al aire atmosférico, a través del intercambiador de calor.

La unidad interior comprende:

- 5 - al menos una válvula de expansión que conecta el condensador con un evaporador de expansión directa a través de un conducto por donde pasa el refrigerante líquido a alta presión. En la válvula de expansión se reduce la presión y la temperatura hasta los valores de operación del evaporador. El refrigerante en fase líquida y vapor pasa a un receptor del refrigerante que lo suministra al evaporador que a su vez comprende
- 10 - un distribuidor de refrigerante líquido,
- un intercambiador de calor agua-aire,
- un colector de vapor de agua, amoniaco, etc. integrado en el intercambiador de calor agua-aire,
- un ventilador que aspira el aire del recinto a climatizar y lo impulsa frío mezclándolo con el aire caliente del recinto.

15

La unidad exterior se encuentra separada de la unidad interior y ambas se encuentran conectadas por dos conductos, el conducto anteriormente descrito por donde pasa el refrigerante líquido a alta presión y un conducto que transporta el refrigerante vapor desde el evaporador de la unidad interior a la unidad exterior una vez que dicho refrigerante ha sido evaporado.

20

Por tanto, el objeto de la máquina frigorífica de absorción de pequeña potencia de la presente invención es trabajar con disoluciones $\text{LiBr}/\text{H}_2\text{O}$, $\text{H}_2\text{O}/\text{NH}_3$, $\text{LiNO}_3/\text{NH}_3$ o similares configurando una máquina aire-aire, donde el frío se produce directamente en el recinto que se desea climatizar sin la necesidad de bombas de impulsión y fancoils de los sistemas indirectos que aumentan el consumo de electricidad de los componentes auxiliares y elevan el coste de la máquina.

25

Existen variantes para una máquina frigorífica de absorción de doble efecto, de simple y doble efecto construida en una unidad, de triple efecto y de simple y triple efecto construida en una unidad, tal y como se describirá en la realización preferente de la invención.

30

Al encontrarse separados el evaporador dispuesto en la unidad interior y el absorbedor

dispuesto en la unidad exterior una distancia de al menos 1 m entre ejes, preferentemente entre 1 y 2 m o mayor que 2 m, la máquina es de tipo split. Esta distancia podría aumentarse en función de la aplicación y de la disolución. De esta manera, el refrigerante líquido producido en el condensador es transportado una cierta distancia hasta el evaporador y una vez evaporado retorna hasta la aspiración del 5 absorbedor que coincide con la aspiración del compresor térmico, que está formado por el absorbedor, la bomba de recirculación-generador, el generador de refrigerante, el recuperador de calor y la válvula reductora de presión, sin que exista otro sistema mecánico intermedio entre el condensador y la aspiración del compresor, para 10 recuperarlo y reiniciar el ciclo. A la salida del compresor térmico, es decir, a la salida del generador, el refrigerante se encuentra en fase de vapor, recalentado, que se alimenta al condensador, para transformarlo en líquido y suministrarlo a la válvula de expansión.

15 **DESCRIPCIÓN DE LOS DIBUJOS**

Para complementar la descripción que se está realizando y con objeto de ayudar a una mejor comprensión de las características de la invención, de acuerdo con un ejemplo preferente de realización práctica de la misma, se acompaña como parte integrante de 20 dicha descripción, un juego de dibujos en donde con carácter ilustrativo y no limitativo, se ha representado lo siguiente:

Figura 1.- Muestra un esquema de la máquina frigorífica de absorción de pequeña potencia de la presente invención cuando es del tipo de simple efecto. 25

Figura 2.- Muestra un esquema del evaporador de expansión directa de la máquina frigorífica de absorción de pequeña potencia de la presente invención para configurar una máquina de absorción de pequeña potencia de doble efecto.

Figura 3.- Muestra un esquema del evaporador de expansión directa de la máquina frigorífica de absorción de pequeña potencia de la presente invención para configurar una máquina de absorción de pequeña potencia de simple y doble efecto construida en una 30 unidad.

Figura 4.- Muestra un esquema del evaporador de expansión directa de la máquina frigorífica de absorción de pequeña potencia de la presente invención para configurar una máquina de absorción de pequeña potencia de triple efecto.

5 Figura 5.- Muestra un esquema del evaporador de expansión directa de la máquina frigorífica de absorción de pequeña potencia de la presente invención para configurar una máquina de absorción de pequeña potencia de simple y triple efecto construida en una unidad.

10 **REALIZACIÓN PREFERENTE DE LA INVENCION**

De acuerdo con el esquema mostrado en la figura 1, la máquina frigorífica de absorción de pequeña potencia de la presente invención, de simple efecto con una disolución de bromuro de litio para esta realización preferente comprende una unidad exterior (200) y una unidad interior (100).

La unidad exterior (200) comprende:

- 20 - un generador de refrigerante (1) que dispone de una cámara de calentamiento (2) adaptado para calentar una disolución de bromuro de litio-agua que incluye un separador de vapor de agua (no representado),
- 25 - un absorbedor (3) que comprende: un tanque de almacenamiento (4) , una batería de pulverizadores (5) situada en el interior del tanque de almacenamiento (4) por la que pasa la disolución caliente y concentrada que es proyectada después en el interior del tanque de almacenamiento (4) para su dilución, un intercambiador de calor (6) en el exterior del tanque de almacenamiento (4) que enfría la disolución diluida, una bomba de recirculación-generador (7) que aspira la disolución diluida del tanque de almacenamiento (4) y la impulsa al generador (1), para su concentración y al intercambiador de calor (6) desde el que sale la disolución diluida enfriada retornando a la batería de pulverizadores (5) en un proceso continuo de recirculación, y
- 30 - un recuperador de calor (9) situado entre el generador (1) y el absorbedor (3) en el que se transfiere el calor de la disolución caliente y concentrada que sale del generador (1) a la disolución diluida y fría que viene del absorbedor (3), precalentándola, antes de ser alimentada al generador (1) ,
- una válvula reductora de presión (10) situada entre el recuperador de calor (9) y el

absorbedor (3),

- un condensador (11) conectado con el generador (1) que condensa el vapor de agua producido en el generador (1),

5 conectado con el evaporador (12) adaptado para introducir vapor de agua en el absorbedor (3).

En el caso de utilizar una disolución de agua-amoniaco, el separador de vapor es sustituido por una columna de fraccionamiento.

10 En un primer ejemplo de realización mostrado en la Figura 1, la unidad interior (100) comprende:

- una válvula de expansión (13) que conecta el condensador (11) con un evaporador (12) a través de un conducto (101) por donde pasa el refrigerante líquido a alta presión por medio de un receptor del refrigerante (102) en fase líquida y en fase vapor a baja

15 hasta los valores de operación del evaporador (12): que como un ejemplo, no exhaustivo, puede pueden ser los siguientes: una presión entre 10 y 15 mbar y una temperatura entre 10 °C y 15 °C para una disolución de LiBr/H₂O, y una presión entre 1,5 y 5 bar y una temperatura entre -25 °C y 15 °C para las disoluciones H₂O/NH₃ y LiNO₃/NH₃. Como consecuencia se produce una evaporación parcial del refrigerante. Los valores de presión en el condensador están entre 10 y 20 bar, aproximadamente, para las disoluciones de H₂O/NH₃ y LiNO₃/NH₃, y entre 0,05 y 0,15 bar, aproximadamente, para la disolución de LiBr/H₂O.

25 El evaporador (12) es un evaporador de expansión directa que comprende:

- un distribuidor de refrigerante líquido (103).

- un intercambiador de calor agua-aire (104) que comprende un conjunto de tubos aleteados.

- un colector de vapor de agua, amoniaco, etc. (105) integrado en el evaporador (12),

30

configurando de esta manera una maquina de absorción de expansión directa de simple efecto aplicable a cualquier disolución que se utilice como fluido de trabajo, entre las que se encuentran bromuro de litio-agua (LiBr/H₂O), agua-amoniaco (H₂O/NH₃); nitrato de litio-amoniaco (LiNO₃/H₂O), o cualquier otra que necesite una

válvula de expansión (13).

El refrigerante en fase líquida y en fase vapor a baja presión se separa en el receptor del refrigerante (102), donde el vapor se dirige al colector de vapor (105) mientras que el líquido se transporta hasta el distribuidor de refrigerante líquido (103) que lo alimenta al evaporador (12).

En el evaporador (12), el H₂O o NH₃ que actúan como refrigerante dependiendo de la disolución y que son alimentados por el distribuidor (103), circula por el interior de los tubos, donde el fluido exterior es el aire de la habitación o recinto a refrigerar (18) que circula por el exterior de los tubos, enfriándose como consecuencia de la baja temperatura producida por la evaporación del refrigerante a baja presión en el interior de los tubos. Los tubos son aleteados para aumentar el área de transferencia de calor. El vapor producido en el interior de los tubos pasa al colector de vapor (105).

Para enfriar el aire de la habitación o del recinto a refrigerar (18) se utiliza un ventilador (107) que aspira aire caliente de la habitación y lo impulsa a través de la superficie exterior de los tubos y de las aletas del intercambiador de calor. El aire se enfría y se mezcla con el aire caliente de la habitación o recinto a refrigerar (18) bajando su temperatura y manteniendo la temperatura interior de confort.

En un segundo ejemplo de realización mostrado en la Figura 2, donde la disolución es de bromuro de litio-agua (LiBr/H₂O) o una disolución con propiedades físicas (presión y temperatura) similares, la unidad interior (100) comprende los elementos descritos para el primer ejemplo de realización, pero donde el evaporador (12) trabaja con refrigerante procedente de dos válvulas de expansión (23, 24), una primera válvula de expansión (23) que alimenta refrigerante procedente de un generador de baja presión (no mostrado) y una segunda válvula de expansión (24) que alimenta refrigerante procedente de un generador de alta presión (no mostrado), configurando de esta manera una máquina de absorción de expansión directa de doble efecto.

En un tercer ejemplo de realización mostrado en la Figura 3, donde la disolución es de bromuro de litio-agua (LiBr/H₂O) o una disolución con propiedades físicas (presión y temperatura) similares, la unidad interior (100) comprende los elementos descritos

para el primer ejemplo de realización, pero donde el evaporador (12) trabaja con refrigerante procedente de tres válvulas de expansión (33, 34, 35), una primera válvula de expansión (33) que alimenta refrigerante procedente de un generador de simple efecto (no mostrado), una segunda válvula de expansión (34) que alimenta refrigerante procedente de un generador de doble efecto de baja presión (no mostrado) y una tercera válvula de expansión (35) que alimenta refrigerante procedente de un generador de doble efecto de alta presión (no mostrado), configurando de esta manera una máquina de absorción de expansión directa de simple y doble efecto construida en una unidad.

En un cuarto ejemplo de realización mostrado en la Figura 4, donde la disolución es de bromuro de litio-agua ($\text{LiBr}/\text{H}_2\text{O}$) o una disolución con propiedades físicas (presión y temperatura) similares, la unidad interior (100) comprende los elementos descritos para el primer ejemplo de realización, pero donde el evaporador (12) trabaja con refrigerante procedente de tres válvulas de expansión (43, 44, 45), una primera válvula de expansión (43) que alimenta refrigerante procedente de un generador de baja presión (no mostrado), una segunda válvula de expansión (44) que alimenta refrigerante procedente de un generador de media presión (no mostrado) y una tercera válvula de expansión (45) que alimenta refrigerante procedente de un generador de alta presión (no mostrado), configurando de esta manera una máquina de absorción de expansión directa de triple efecto.

En un quinto ejemplo de realización mostrado en la Figura 5, donde la disolución es de bromuro de litio-agua ($\text{LiBr}/\text{H}_2\text{O}$) o una disolución con propiedades físicas (presión y temperatura) similares, la unidad interior (100) comprende los elementos descritos para el primer ejemplo de realización, pero donde el evaporador (12) trabaja con refrigerante procedente de cuatro válvulas de expansión (53, 54, 55, 56), una primera válvula de expansión (53) que alimenta refrigerante procedente de un generador de simple efecto (no mostrado), una segunda válvula de expansión (54) que alimenta refrigerante procedente de un generador de triple efecto de baja presión (no mostrado), una tercera válvula de expansión (55) que alimenta refrigerante procedente de un generador de triple efecto de media presión (no mostrado) y una cuarta válvula de expansión (56) que alimenta refrigerante procedente de un generador de triple efecto de alta presión (no mostrado), configurando de esta manera una máquina de

absorción de expansión directa de simple y triple efecto construida en una unidad.

La máquina de absorción comprende además un conducto de refrigerante vapor (106) que une la unidad interior (100) con la unidad exterior (200) para introducir vapor de agua en el absorbedor (3).

El intercambiador de calor (6) de la máquina de absorción es un intercambiador disolución-aire, como se representa en la figura 1 con un ventilador (16) asociado a dicho intercambiador, aunque también se contempla que manteniendo las particularidades descritas en el párrafo anterior el intercambiador de calor (6) pueda ser del tipo disolución-agua.

El ventilador (16) del intercambiador de calor disolución-aire (6) puede ser el mismo que el ventilador (16) que enfría el condensador (11), tal y como se observa en la figura 1.

El generador (1) puede incorporar en la cámara de calentamiento (2) un intercambiador de calor (no mostrado) y/o asociado a la cámara de calentamiento puede disponer de un quemador de combustible fósil (no mostrado).

REIVINDICACIONES

1. Máquina frigorífica de absorción de pequeña potencia para su uso en instalaciones de climatización o refrigeración que comprende una disolución de trabajo caracterizado
- 5 por que comprende una unidad exterior (200) y una unidad interior (100),
donde la unidad exterior (200) comprende:
- un absorbedor (3) capaz de mantener bajas la presión y la temperatura de evaporación cuando la temperatura exterior es alta, enfriado directamente por aire exterior o por agua, que lleva a cabo procesos separados de transferencia de calor y
 - 10 masa,
 - un condensador (11) enfriado directamente por aire exterior,
 - al menos un generador de refrigerante (1), y
 - un recuperador de calor (9), y
- donde la unidad interior comprende:
- 15 - al menos una válvula de expansión (13, 23, 24, 33, 34, 35, 43, 44, 45, 53, 54, 55, 56)
que conecta el condensador con un evaporador (12) de expansión directa a través de un conducto por donde pasa el refrigerante líquido a alta presión por medio de un receptor del refrigerante en fase líquida y en fase vapor, donde en la válvula de
- 20 expansión (13, 23, 24, 33, 34, 35, 43, 44, 45, 53, 54, 55, 56) se reduce la presión y la
temperatura hasta los valores de operación del evaporador (12) que a su vez
comprende
- un distribuidor (103) de refrigerante líquido,
 - un intercambiador (104) de calor agua-aire,
 - un colector de vapor de agua o amoníaco (105) integrado en el evaporador
 - 25 (12),
 - un ventilador (107) que aspira el aire del recinto a climatizar y lo impulsa frío mezclándolo con el aire caliente del recinto,
- donde la unidad exterior (200) se encuentra separada de la unidad interior (100) y ambas se encuentran conectadas por dos conductos, un conducto (110) por donde pasa el
- 30 refrigerante líquido a alta presión desde el condensador (11) al evaporador (12) y un conducto (106) que transporta el refrigerante vapor desde el evaporador de la unidad interior (100) a la unidad exterior (200) una vez que dicho refrigerante ha pasado por el evaporador (12).

2. Máquina frigorífica de absorción de pequeña potencia según reivindicación 1 caracterizada por que la separación entre el evaporador (12) dispuesto en la unidad interior (100) y el absorbedor (3) dispuesto en la unidad exterior (200) es de al menos 1 m entre ejes

5

3. Máquina frigorífica de absorción de pequeña potencia según reivindicación 2 caracterizada por que la separación entre el evaporador (12) dispuesto en la unidad interior (100) y el absorbedor (3) dispuesto en la unidad exterior (200) es de 1 a 2 m.

10

4. Máquina frigorífica de absorción de pequeña potencia caracterizado según reivindicación 3 caracterizada por que la separación entre el evaporador (12) dispuesto en la unidad interior (100) y el absorbedor (3) dispuesto en la unidad exterior (200) es mayor de 2 m.

15

5. Máquina frigorífica de absorción de pequeña potencia según cualquiera de las reivindicaciones anteriores caracterizada por que la unidad interior (100) comprende dos válvulas de expansión (23, 24), una primera válvula de expansión (23) que alimenta refrigerante procedente de un generador de baja presión y una segunda válvula de expansión (24) que alimenta refrigerante procedente de un generador de alta presión, configurando de esta manera una máquina de absorción de expansión directa de doble efecto.

20

25

6. Máquina frigorífica de absorción de pequeña potencia según cualquiera de las reivindicaciones 1 a 4 caracterizada por que la unidad interior (100) comprende tres válvulas de expansión (33, 34, 35), una primera válvula de expansión (33) que alimenta refrigerante procedente de un generador de simple efecto, una segunda válvula de expansión (34) que alimenta refrigerante procedente de un generador de doble efecto de baja presión y una tercera válvula de expansión (35) que alimenta refrigerante procedente de un generador de doble efecto de alta presión, configurando de esta manera una máquina de absorción de expansión directa de simple y doble efecto construida en una unidad.

30

7. Máquina frigorífica de absorción de pequeña potencia según cualquiera de las reivindicaciones 1 a 4 caracterizada por que la unidad interior (100) comprende tres

válvulas de expansión (43, 44, 45), una primera válvula de expansión (43) que alimenta refrigerante procedente de un generador de baja presión, una segunda válvula de expansión (44) que alimenta refrigerante procedente de un generador de media presión y una tercera válvula de expansión (45) que alimenta refrigerante procedente de un generador de alta presión, configurando de esta manera una máquina de absorción de expansión directa de triple efecto.

8. Máquina frigorífica de absorción de pequeña potencia según cualquiera de las reivindicaciones 1 a 4 caracterizada por que la unidad interior (100) comprende cuatro válvulas de expansión (53, 54, 55, 56), una primera válvula de expansión (53) que alimenta refrigerante procedente de un generador de simple efecto, una segunda válvula de expansión (54) que alimenta refrigerante procedente de un generador de triple efecto de baja presión, una tercera válvula de expansión (55) que alimenta refrigerante procedente de un generador de triple efecto de media presión y una cuarta válvula de expansión (56) que alimenta refrigerante procedente de un generador de triple efecto de alta presión, configurando de esta manera una máquina de absorción de expansión directa de simple y triple efecto construida en una unidad.

9. Máquina frigorífica de absorción de pequeña potencia según cualquiera de las reivindicaciones anteriores caracterizada por que la disolución de trabajo es LiBr/H₂O.

10. Máquina frigorífica de absorción de pequeña potencia según cualquiera de las reivindicaciones 1 a 4 caracterizada por que la disolución de trabajo es H₂O/NH₃ ó LiNO₃/NH₃.

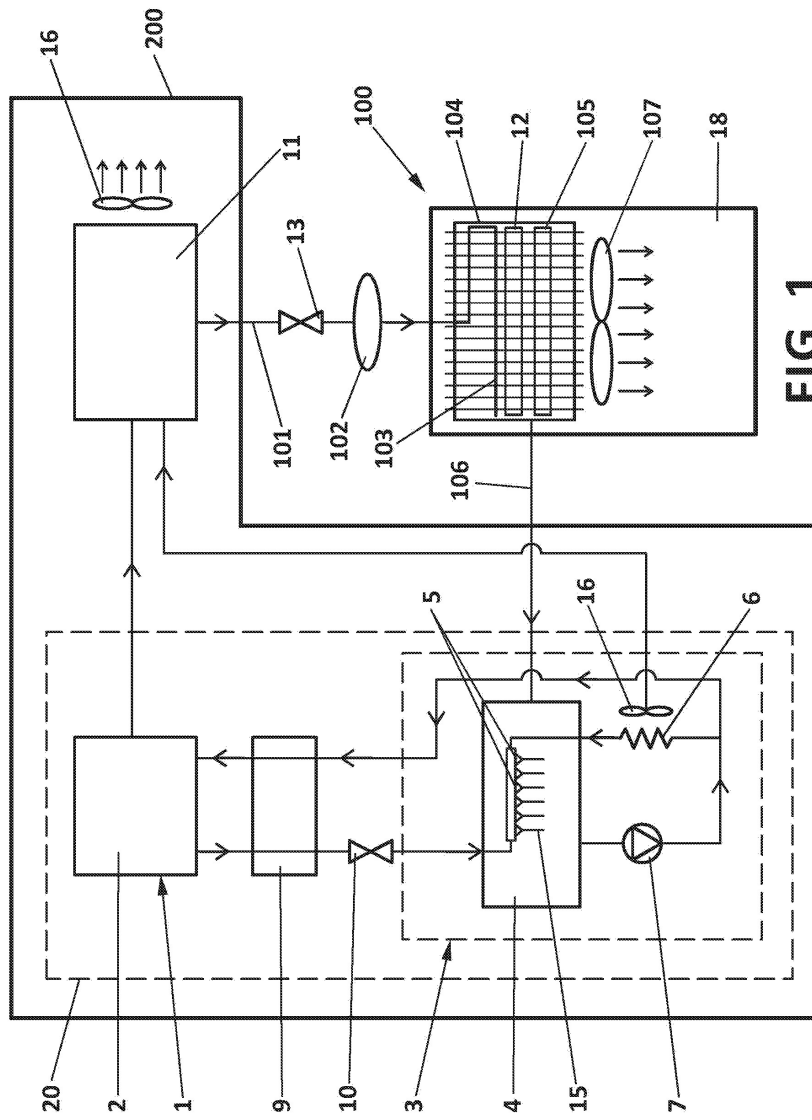


FIG. 1

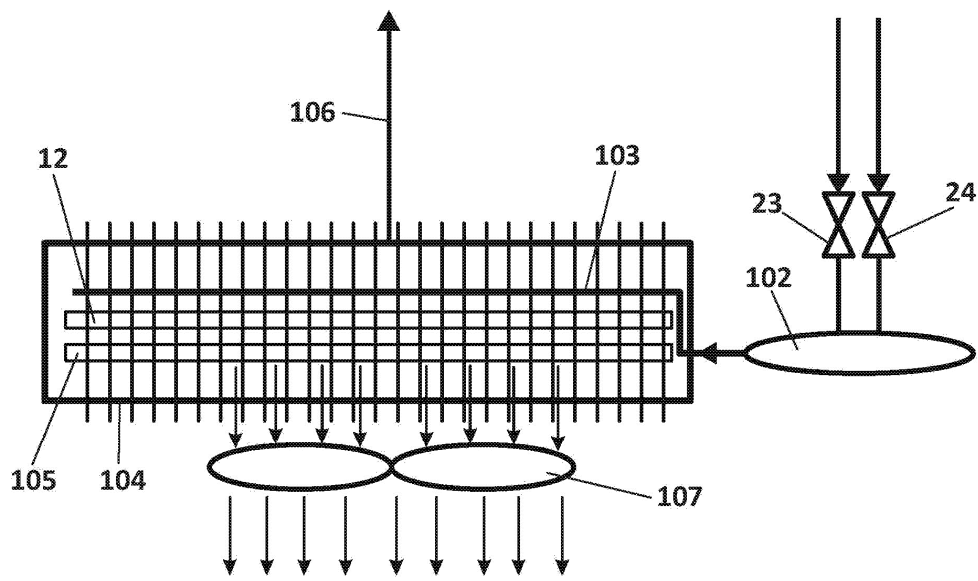


FIG. 2

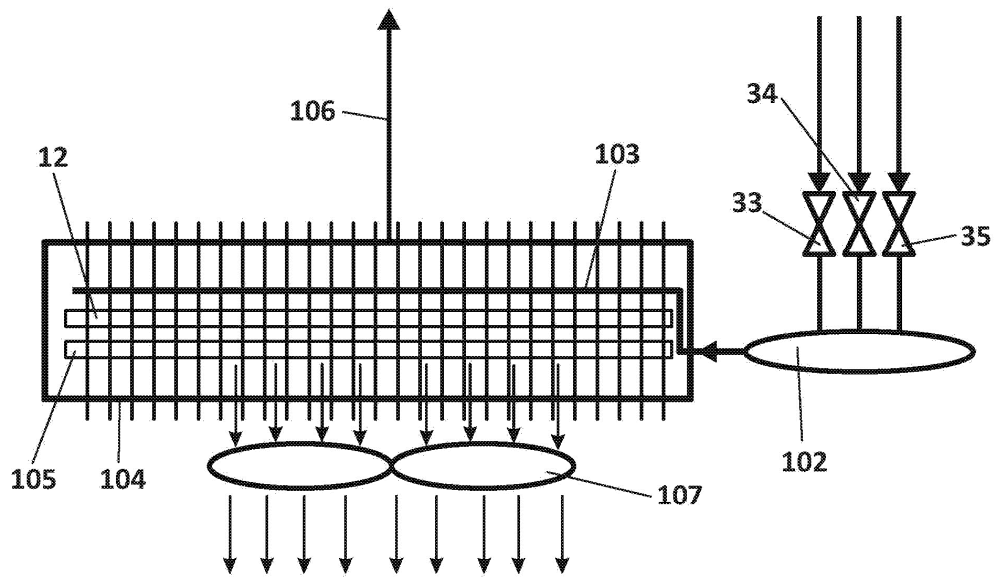


FIG. 3

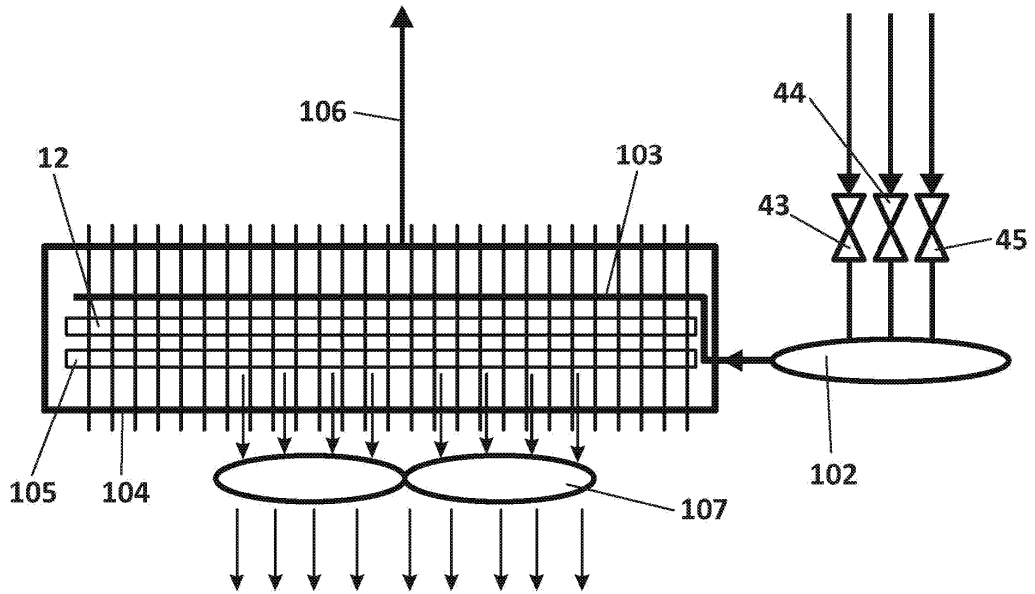


FIG. 4

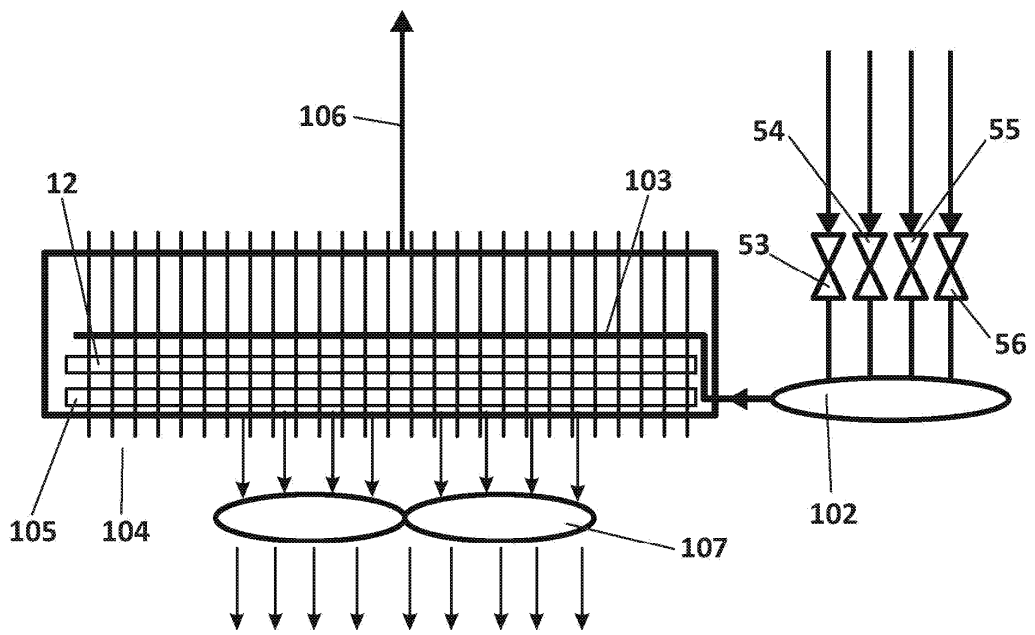


FIG. 5