

19



OFICINA ESPAÑOLA DE
PATENTES Y MARCAS

ESPAÑA



11 Número de publicación: **2 555 707**

21 Número de solicitud: 201431011

51 Int. Cl.:

F16F 1/04 (2006.01)

F24C 7/06 (2006.01)

F24C 15/10 (2006.01)

H05B 6/12 (2006.01)

12

PATENTE DE INVENCION

B1

22 Fecha de presentación:

04.07.2014

43 Fecha de publicación de la solicitud:

07.01.2016

Fecha de la concesión:

04.10.2016

45 Fecha de publicación de la concesión:

11.10.2016

73 Titular/es:

BSH ELECTRODOMÉSTICOS ESPAÑA, S.A.
(100.0%)

Avda. de la Industria 49
50016 Zaragoza (Zaragoza) ES

72 Inventor/es:

CEAMANOS GAYA, Jesús;
LAPETRA CAMPOS, Isaac;
MARTÍN GÓMEZ, Dámaso y
VALENCIA BETRÁN, María

74 Agente/Representante:

PALACIOS SUREDA, Fernando

54 Título: **Dispositivo de campo de cocción**

57 Resumen:

Dispositivo de campo de cocción.

La invención hace referencia a un dispositivo de campo de cocción, en particular, a un dispositivo de campo de cocción por inducción, con una o varias unidades de presión de contacto (10a; 10b) que presentan uno o varios elementos elásticos (12a; 12b), y las cuales están previstas para presionar una o varias unidades de calentamiento (14a; 14b) contra una placa de campo de cocción (16a; 16b).

Con el fin de mejorar la presión de contacto de las unidades de calentamiento contra la placa de campo de cocción, se propone que la o las unidades de presión de contacto (10a; 10b) presenten una o varias unidades de casquillo (18a; 18b) que en un estado montado envuelvan al o a los elementos elásticos (12a; 12b) en gran parte o por completo.

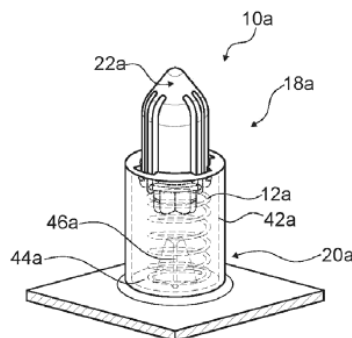


Fig. 4

ES 2 555 707 B1

DISPOSITIVO DE CAMPO DE COCCIÓN

DESCRIPCION

La invención hace referencia a un dispositivo de campo de cocción según el preámbulo de la reivindicación 1.

5 A partir del estado de la técnica son conocidos los campos de cocción por inducción que presentan una placa de campo de cocción y un elemento elástico a modo de resorte, el cual está previsto para presionar un inductor de manera indirecta contra una placa de campo de cocción.

10 La invención resuelve el problema técnico de proporcionar un dispositivo de campo de cocción genérico con propiedades mejoradas en lo referente a la presión de contacto de las unidades de calentamiento contra la placa de campo de cocción. Según la invención, este problema técnico se resuelve mediante las características de la reivindicación 1, mientras que de las reivindicaciones secundarias se pueden extraer realizaciones y perfeccionamientos ventajosos de la invención.

15 La invención hace referencia a un dispositivo de campo de cocción, en particular, a un dispositivo de campo de cocción por inducción, con una o varias unidades de presión de contacto que presentan uno o varios elementos elásticos, y las cuales están previstas para presionar una o varias unidades de calentamiento de manera indirecta contra una placa de campo de cocción, donde la o las unidades de presión de contacto presenten una o varias
20 unidades de casquillo que en un estado montado envuelvan y/o rodeen al o a los elementos elásticos en gran parte o por completo y, preferiblemente, por completo.

El término "dispositivo de campo de cocción" incluye el concepto de una o más partes, en concreto, un subgrupo constructivo, de un campo de cocción, preferiblemente, de un campo de cocción por inducción. El dispositivo de campo de cocción puede comprender también el
25 campo de cocción entero, preferiblemente, el campo de cocción por inducción entero. El dispositivo de campo de cocción puede presentar las unidades de calentamiento y/o la placa de campo de cocción, la cual está compuesta preferiblemente por vidrio y/o vitrocerámica en parte o en su totalidad, de manera preferida, en gran parte o en su totalidad y, de manera más preferida, por completo. La expresión "en gran parte o en su totalidad" incluye el
30 concepto del 70% o más, de manera ventajosa, del 80% o más, de manera preferida, del 90% o más y, de manera más preferida, del 95% o más. Las unidades de calentamiento

pueden estar realizadas como unidades de calentamiento por inducción, y presentar uno o más elementos de calentamiento, preferiblemente un inductor, y uno o varios elementos de soporte que están previstos para sostener y/o soportar el o los elementos de calentamiento. Los elementos de soporte pueden estar compuestos aquí en parte o en su totalidad, de manera preferida, en gran parte o en su totalidad y, de manera más preferida, por completo, de cualquier material que resulte apropiado a un experto en la materia como, por ejemplo, de material plástico, de un material compuesto y/o de un metal, en concreto, acero, acero inoxidable y/o aluminio. El término "elemento de calentamiento" incluye el concepto de un elemento que esté previsto para transformar energía, preferiblemente energía eléctrica, en calor, y suministrárselo a una batería de cocción. De manera preferida, los elementos de calentamiento están previstos aquí para generar un campo electromagnético alterno con una frecuencia de entre 20 kHz y 100 kHz, el cual esté previsto para ser transformado en calor en la base de una batería de cocción metálica, preferiblemente ferromagnética, apoyada encima, mediante inducción por corrientes en remolino y/o efectos de inversión magnética. El término "previsto/a" incluye el concepto de concebido/a y/o provisto/a de manera específica. La expresión consistente en que un objeto esté previsto para una función determinada incluye el concepto relativo a que el objeto satisfaga y/o realice esta función determinada en uno o más estados de aplicación y/o de funcionamiento. Asimismo, el dispositivo de campo de cocción puede comprender una o varias unidades de sujeción, preferiblemente hechas de una pieza, las cuales estén previstas preferiblemente en el estado montado para sujetar, sostener y/o presionar contra la placa de campo de cocción en parte o en su totalidad y, de manera preferida, en gran parte o en su totalidad, las unidades de calentamiento, es decir, los elementos de calentamiento y/o los elementos de soporte, de manera ventajosa, dos o más, preferiblemente tres o más y, de manera más preferida, cuatro o más unidades de calentamiento y/o una matriz de calentamiento que comprenda al menos 4x2 elementos de calentamiento, preferiblemente, al menos 4x4 elementos de calentamiento y, de manera más preferida, al menos 8x8 elementos de calentamiento. En este caso, las unidades de presión de contacto pueden estar previstas para presionar las unidades de calentamiento de manera indirecta contra la placa de campo de cocción, en cuyo caso las unidades de presión de contacto presentan una o más superficies de contacto con la unidad de sujeción. Preferiblemente, la unidad de sujeción está aquí realizada como placa de sujeción. La unidad de sujeción puede estar compuesta en parte o en su totalidad, de manera preferida, en gran parte o en su totalidad y, de manera más preferida, por completo, de cualquier material que resulte apropiado a un experto en la materia como, por ejemplo, de material plástico, de un material compuesto y/o de un metal, en concreto, acero, acero inoxidable y/o, preferiblemente, aluminio. La unidad de sujeción puede estar realizada

en una pieza con una unidad de blindaje del dispositivo de campo de cocción para blindar una unidad de la electrónica. La expresión “en una pieza” incluye el concepto de al menos unidas en unión de material. La unión de material puede establecerse, por ejemplo, mediante un proceso de pegadura, un proceso de soldadura directa, un proceso de soldadura indirecta y/u otro proceso que resulte apropiado a un experto en la materia. No obstante, la expresión “en una pieza” incluye de manera ventajosa el concepto de conformadas en un solo fragmento, el cual es producido preferiblemente a partir de una única pieza bruta. El término “elemento elástico” incluye el concepto de un elemento, preferiblemente un elemento de retroceso que presente al menos un área parcial cuya posición sea modificable elásticamente en 3 mm o más, de manera ventajosa, en 5 mm o más y, de manera preferida, en 9 mm o más, en un estado de funcionamiento normal, y el cual genere una fuerza antagonista, dependiente de la modificación de la posición y preferiblemente proporcional a dicha modificación, la cual contrarreste la modificación. El elemento elástico puede ser deformado sin deteriorarse repetidamente, en concreto, 100 o más veces y, preferiblemente, 500 o más veces, y tras una deformación se dirige de nuevo por sí solo a su forma básica. En el estado montado, en concreto en el estado montado de la unidad de presión de contacto, el elemento elástico presenta una tensión previa. Las unidades de casquillo pueden estar compuestas en parte o en su totalidad, de manera preferida, en gran parte o en su totalidad y, de manera más preferida, por completo, de cualquier material, preferiblemente no conductor y/o no magnético, que resulte apropiado a un experto en la materia como, por ejemplo, de material plástico y/o de un material compuesto. No obstante, con el fin de aplicarse un potencial, de manera preferida, un potencial de masa y, de manera más preferida, un potencial de masa puesto a tierra, a las unidades de calentamiento y/o a la unidad de sujeción y/o a al menos una parte de las unidades de calentamiento y/o de la unidad de sujeción, también se concibe como alternativa que las unidades de casquillo estén compuestas en parte o en su totalidad, de manera preferida, en gran parte o en su totalidad y, de manera más preferida, por completo, de un material conductor eléctricamente, en concreto, de un metal, preferiblemente aluminio. De manera preferida, las unidades de casquillo están dispuestas en parte o por completo entre los elementos elásticos y las unidades de calentamiento y/o la unidad de sujeción. La expresión consistente en que un objeto “envuelva” a otro objeto parcialmente o por completo incluye el concepto relativo a que al menos una recta que salga del otro objeto presente uno o más puntos de intersección con el objeto. La expresión consistente en que un objeto “envuelva” a otro objeto en gran parte o por completo incluye el concepto relativo a que el 70% o más, de manera ventajosa, el 80% o más, preferiblemente, el 90% o más y, de

manera más preferida, el 95% o más de todas las diferentes rectas posibles que salgan del otro objeto presenten uno o más puntos de intersección con el objeto.

Mediante esta forma de realización, se puede conseguir un dispositivo de aparato de cocción genérico con mejores propiedades en lo referente a la presión de contacto de las unidades de calentamiento contra la placa de campo de cocción, pudiendo conseguirse un ventajoso efecto protector, ya que es posible evitar ventajosamente que los elementos elásticos aprisionen líneas eléctricas, en concreto, cables, y/o que se tuerzan los elementos elásticos. Por tanto, se pueden aumentar ventajosamente la calidad y/o la vida útil del dispositivo de campo de cocción, así como hacer posible una transmisión de fuerza ventajosa, en concreto, de una presión de contacto, de forma que se pueda minimizar la aplicación de fuerza.

Los elementos elásticos podrían estar hechos como polímeros, como elastómeros y/o como elementos de silicona, y/o estar compuestos en parte o en su totalidad, de manera preferida, en gran parte o en su totalidad y, de manera más preferida, por completo, de un polímero, de un elastómero y/o de silicona. Sin embargo, los elementos elásticos están realizados preferiblemente como resortes, en particular, como resortes de compresión, como resortes cónicos y/o, preferiblemente, como resortes helicoidales. Además, los elementos elásticos están compuestos de manera ventajosa por acero, en concreto, acero de resorte, preferiblemente templado, en parte o en su totalidad, de manera preferida, en gran parte o en su totalidad y, de manera más preferida, por completo. Como alternativa, se concibe que los elementos elásticos estén compuestos por un material plástico, por una aleación y/o por un material compuesto en parte o en su totalidad, de manera preferida, en gran parte o en su totalidad y, de manera más preferida, por completo. Asimismo, los elementos elásticos presentan una constante de elasticidad de 20 N/mm como máximo, de manera ventajosa, de 15 N/mm como máximo, preferiblemente, de 10 N/mm como máximo y, de manera más preferida, de 5 N/mm como máximo, y un espesor de material de 0,5 mm como mínimo, preferiblemente, de 0,75 mm como mínimo, y de 4 mm como máximo, preferiblemente, de 3 mm como máximo y, de manera ventajosa, de 2 mm como máximo. Los elementos elásticos están formados de manera ventajosa por al menos un, de manera preferida por exactamente un, alambre, en parte o en su totalidad, de manera preferida, en gran parte o en su totalidad y, de manera más preferida, por completo. En este caso, el espesor del material está determinado por el diámetro de la sección transversal del alambre. De esta forma, se puede proporcionar un elemento elástico económico y de estructura sencilla.

Si la o las unidades de casquillo presentan una o varias, de manera preferida exactamente una, carcassas de casquillo, y uno o varios, de manera preferida exactamente uno, elementos de presión de contacto alojados de manera móvil con respecto a la o a las carcassas de casquillo, se puede proporcionar una unidad de casquillo económica, así como
5 reducir la complejidad del montaje. La expresión "alojados de manera móvil" incluye el concepto de un alojamiento de un objeto en el que el objeto presente una posibilidad de movimiento a lo largo de al menos un trayecto de 1 mm o más, preferiblemente, de 3 mm o más y, de manera más preferida, de 5 mm o más, de manera relativa al otro objeto. La carcasa de casquillo presenta aquí preferiblemente una o varias áreas de alojamiento que
10 estén delimitadas en parte o por completo, al menos, por dos y/o cinco lados, por una o más paredes de la carcasa de casquillo, en particular, una pared lateral de la carcasa de casquillo, en concreto, una superficie lateral de la carcasa de casquillo, y por una base de la carcasa de casquillo.

Asimismo, se propone que, en el estado montado, la o las carcassas de casquillo envuelvan y/o rodeen al o a los elementos elásticos parcialmente o por completo, de manera preferida,
15 en gran parte o en su totalidad y, de manera más preferida, por completo, al menos, en dirección perimetral. De esta forma, es posible conseguir un efecto protector de manera ventajosamente sencilla.

En una forma de realización de la invención, se propone que, en el estado montado, la o las carcassas de casquillo envuelvan y/o rodeen al o a los elementos de presión de contacto
20 parcialmente o por completo y, de manera preferida, en gran parte o en su totalidad, al menos, en dirección perimetral. No obstante, como alternativa se concibe también que, en el estado montado, el elemento de presión de contacto envuelva y/o rodee a la carcasa de casquillo parcialmente o por completo y, de manera preferida, en gran parte o en su
25 totalidad, al menos, en dirección perimetral. De este modo, se puede conseguir una unión sencilla de la carcasa de casquillo y del elemento de presión de contacto y/o un alojamiento ventajoso del elemento de presión de contacto.

Además, se propone que, en el estado montado, el o los elementos de presión de contacto estén envueltos y/o rodeados parcialmente o por completo por el o los elementos elásticos.
30 El elemento de presión de contacto presenta al menos un vástago, en un lado opuesto a la unidad de calentamiento, que, en el estado montado, está envuelto y/o rodeado por el elemento elástico parcialmente o por completo, de manera preferida, en gran parte o en su totalidad y, de manera más preferida, por completo, al menos, en dirección perimetral. Así,

se puede conseguir una unión segura y estable entre la unidad de casquillo y el elemento elástico.

5 Si el o los elementos de presión de contacto terminan parcialmente o por completo en punta cónica, en un lado dirigido hacia la unidad de calentamiento, es posible transmitir de manera ventajosa una presión de contacto. Además, queda excluida la posibilidad de que el elemento de presión de contacto aprisione líneas eléctricas.

10 En una forma de realización preferida de la invención, se propone que, en el estado montado, la o las carcadas de casquillo y el o los elementos de presión de contacto estén unidos en arrastre de forma en al menos una dirección paralela a una fuerza de presión de contacto y/o paralela a la extensión longitudinal de la o las carcadas de casquillo y/o del o de los elementos elásticos. En el estado montado, la carcada de casquillo y el elemento de presión de contacto están además preferiblemente unidos en arrastre de forma en al menos una dirección perpendicular a una fuerza de presión de contacto y/o perpendicular a la extensión longitudinal de la carcada de casquillo y/o del elemento elástico. La expresión
15 consistente en que un objeto esté unido “en arrastre de forma” con otro objeto incluye el concepto relativo a que el objeto presente uno o varios elementos de unión en arrastre de forma que, en el estado montado, formen una unión en arrastre de forma con uno o varios elementos de unión en arrastre de forma del otro objeto, correspondientes al o a los elementos de unión en arrastre de forma. El término “extensión longitudinal” de un objeto
20 incluye el concepto de la arista y/o lado más extensos del menor paralelepípedo que envuelva ajustadamente al objeto. De este modo, se puede conseguir una unión segura y estable entre la carcada de casquillo y el elemento de presión de contacto.

Además, se propone que, en el estado montado, la o las carcadas de casquillo y el o los elementos de presión de contacto estén unidos entre sí mediante una unión por encaje.
25 Para ello, la carcada de casquillo y/o el elemento de presión de contacto presentan uno o varios elementos de encaje, en concreto, uno o varios ganchos de encaje, preferiblemente desviables de manera elástica a modo de resorte, uno o varios vaciados para el encaje y/o un canto de encaje. Así, es posible conseguir una unión sencilla y rápida entre la carcada de casquillo y el elemento de presión de contacto.

30 Si, en el estado montado, la o las carcadas de casquillo y el o los elementos de presión de contacto están unidos entre sí mediante una unión a bayoneta, en concreto, un mecanismo de enclavamiento giratorio, se puede conseguir una unión separable de manera ventajosamente sencilla.

Otras ventajas se extraen de la siguiente descripción del dibujo. En el dibujo están representados dos ejemplos de realización de la invención. El dibujo, la descripción y las reivindicaciones contienen características numerosas en combinación. El experto en la materia considerará las características ventajosamente también por separado, y las reunirá en otras combinaciones razonables.

Muestran:

- Fig. 1 un campo de cocción configurado como campo de cocción por inducción con un dispositivo de campo de cocción, en vista superior esquemática,
- Fig. 2 una parte del campo de cocción, en vista lateral en perspectiva,
- Fig. 3 una representación despiezada de una unidad de presión de contacto del dispositivo de campo de cocción, en vista lateral,
- Fig. 4 la unidad de presión de contacto de la figura 2 en estado montado,
- Fig. 5 la unidad de presión de contacto de la figura 3, en vista lateral,
- Fig. 6 una representación despiezada de una unidad de presión de contacto de otro dispositivo de campo de cocción, en vista lateral,
- Fig. 7 la unidad de presión de contacto de la figura 6 en estado montado, y
- Fig. 8 la unidad de presión de contacto de la figura 6, en vista de sección.

La figura 1 muestra un ejemplo de un campo de cocción 24a, configurado como campo de cocción por inducción, en vista superior esquemática. El campo de cocción 24a comprende un dispositivo de campo de cocción que presenta una placa de campo de cocción 16a, de la cual se muestra un lado exterior 26a en la figura 1. La placa de campo de cocción 16a está compuesta de vitrocerámica, realizada con forma de paralelepípedo, y comprende cuatro zonas de calentamiento 28a.

La figura 2 muestra un espacio interior 30a del campo de cocción 24a. El dispositivo de campo de cocción comprende una unidad de carcasa 32a, la cual está compuesta de aluminio y realizada básicamente con forma de bandeja. La unidad de carcasa 32a y la placa de campo de cocción 16a delimitan el espacio interior 30a del campo de cocción 24a.

El dispositivo de campo de cocción comprende una unidad de sujeción 34a dispuesta en el espacio interior 30a. La unidad de sujeción 34a está realizada como placa de sujeción y en una pieza y, en el presente caso, está compuesta de aluminio. Además, la unidad de sujeción 34a está realizada aproximada o exactamente con forma de paralelepípedo, y

presenta una longitud de aproximadamente 55 cm, una anchura de aproximadamente 50 cm, y un espesor del material constante de aproximadamente 1,5 mm.

El dispositivo de campo de cocción presenta además varias unidades de calentamiento 14a, en el presente caso, cuatro unidades de calentamiento 14a. Cada unidad de calentamiento 14a está asociada a una de las zonas de calentamiento 28a. Las unidades de calentamiento 14a están realizadas de manera aproximada o completamente idéntica entre sí. Además, las unidades de calentamiento 14a están dispuestas en el espacio interior 30a, entre la placa de campo de cocción 16a, en concreto, un lado interior de la placa de campo de cocción 16a, y la unidad de sujeción 34a. Las unidades de calentamiento 14a están fijadas sobre la unidad de sujeción 34a. Cada una de las unidades de calentamiento 14a presenta aquí un elemento de soporte 36a y un elemento de calentamiento 38a. Los elementos de calentamiento 38a están realizados como inductores, y están previstos para generar un campo magnético de alta frecuencia con el fin de calentar una batería de cocción. Cada elemento de calentamiento 38a está fijado sobre uno de los elementos de soporte 36a. En el presente caso, los elementos de soporte 36a están realizados elevados 2 mm en dirección de la placa de campo de cocción 16a en comparación con los elementos de calentamiento 38a. Como alternativa, se concibe también que una unidad de calentamiento comprenda varios elementos de soporte, preferiblemente, dos o más y/o tres o más elementos de soporte, y/o varios elementos de calentamiento, preferiblemente, dos o más y/o tres o más elementos de calentamiento. Además, se concibe que los elementos de calentamiento estén realizados más elevados en comparación con los elementos de soporte y/o que presenten la misma altura. Como alternativa, se concibe también que un dispositivo de campo de cocción presente una matriz de calentamiento, por ejemplo, con 4 x 4 elementos de calentamiento.

Asimismo, el dispositivo de campo de cocción presenta varias unidades de presión de contacto 10a, en el presente caso, nueve unidades de presión de contacto 10a, aunque un dispositivo de campo de cocción también puede presentar alternativamente otra cantidad de unidades de presión de contacto como, por ejemplo, dos o más, cuatro o más, seis o más, ocho o más y/o diez o más unidades de presión de contacto. Las unidades de presión de contacto 10a están realizadas de manera idéntica entre sí. Además, las unidades de presión de contacto 10a están dispuestas entre la unidad de carcasa 32a y la unidad de sujeción 14a, en concreto, están fijadas por unión de material a la unidad de carcasa 32a y están en contacto con la unidad de sujeción 34a. Aquí, cada una de las unidades de presión de contacto 10a presenta una superficie de contacto con la unidad de sujeción 34a. Las unidades de presión de contacto 10a están previstas para presionar la unidad de sujeción 34a en dirección de la placa de campo de cocción 16a, presionando así las unidades de

calentamiento 14a contra la placa de campo de cocción 16a, en concreto, contra el lado interior de la placa de campo de cocción 16a. En el presente caso, las unidades de presión de contacto 10a están previstas para presionar los elementos de soporte 36a directamente contra el lado inferior de la placa de campo de cocción 16a. La distancia entre los elementos de calentamiento 38a y el lado inferior de la placa de campo de cocción 16a asciende aquí a 2 mm, aunque alternativamente también se concibe que las unidades de presión de contacto estén previstas para presionar los elementos de calentamiento directamente contra el lado inferior de una placa de campo de cocción de tal forma que la distancia entre los elementos de calentamiento y el lado inferior ascienda a 0 mm.

5

Las figuras 3 a 5 muestran una de las unidades de presión de contacto 10a en representación despiezada aumentada (véase la figura 3), en estado montado (véase la figura 4), y en vista lateral (véase la figura 5). La siguiente descripción se limita a una de las unidades de presión de contacto 10a, aunque es aplicable para las demás unidades de presión de contacto 10a.

10

La unidad de presión de contacto 10a presenta un elemento elástico 12a, el cual está realizado como resorte helicoidal y compuesto por acero de resorte templado. Además, el elemento elástico 12a presenta un espesor de material de 1 mm, un radio de aproximadamente 3,8 mm y, en el estado no cargado, presenta una extensión longitudinal de 23 mm. En el presente caso, el elemento elástico 12a presenta una constante de elasticidad de 3,2 N/mm.

15

20

Asimismo, la unidad de presión de contacto 10a presenta una unidad de casquillo 18a, la cual está compuesta al menos básicamente por polipropileno, y está realizada en dos piezas. La unidad de casquillo 18a presenta una carcasa de casquillo 20a que, en el presente caso, está representada como si fuera transparente por motivos de claridad. La carcasa de casquillo 20a está realizada en una pieza, tiene forma cilíndrica y es hueca. Además, la carcasa de casquillo 20a presenta una altura y/o longitud de aproximadamente 21 mm, un radio de aproximadamente 4 mm, y el espesor de su pared asciende en el presente caso a 2 mm aproximadamente. Asimismo, la carcasa de casquillo 20a presenta un área de alojamiento 40a. El área de alojamiento 40a está delimitada por una superficie lateral de la carcasa de casquillo 42a y por una base de la carcasa de casquillo 44a, por lo que está abierta en una dirección, presentando una abertura en dirección de la unidad de calentamiento 14a y/o de la placa de campo de cocción 16a. Asimismo, la carcasa de casquillo 20a presenta un mandril de carcasa de casquillo 46a, dispuesto junto a la base de la carcasa de casquillo 44a, el cual es aproximada o exactamente cónico, y presenta una

25

30

altura de aproximadamente 8 mm. Asimismo, la carcasa de casquillo 20a presenta varios elementos de unión en arrastre de forma 48a, en el presente caso, tres elementos de unión en arrastre de forma 48a, los cuales están dispuestos en un área próxima a la abertura, y están realizados como elementos de encaje, en concreto, como cantos de encaje.

5 Asimismo, la unidad de casquillo 18a presenta un elemento de presión de contacto 22a, realizado en una pieza, el cual presenta un cuerpo base 50a. Una primera sección del cuerpo base 50a, dirigida hacia la unidad de calentamiento 14a y/o hacia la placa de campo de cocción 16a, termina en punta cónica, y presenta una altura y/o longitud de aproximadamente 7 mm, y un radio mínimo de aproximadamente 1,5 mm. Una segunda
10 sección del cuerpo base 50a, que limita con la primera sección, está realizada cilíndricamente, y presenta una altura y/o longitud de aproximadamente 13 mm, y un radio de aproximadamente 3,8 mm. Además, el elemento de presión de contacto 22a presenta un vástago 52a que está dispuesto en un lado del elemento de presión de contacto 22a opuesto a la unidad de calentamiento 14a y/o a la placa de campo de cocción 16a, y el cual
15 presenta una altura y/o longitud de aproximadamente 3,5 mm. El vástago 52a está realizado de manera correspondiente al elemento elástico 12a. Asimismo, el elemento de presión de contacto 22a presenta varios elementos de unión en arrastre de forma 54a, en el presente, caso, tres elementos de unión en arrastre de forma 54a, los cuales están dispuestos junto al cuerpo base 50a, en concreto, junto a la segunda sección del cuerpo base 50a, en un área
20 próxima al vástago 52a. Los elementos de unión en arrastre de forma 54a se extienden aproximada o exactamente a través de toda la segunda sección del cuerpo base 50a, y están realizados como elementos de encaje, en concreto, como ganchos de encaje, de manera correspondiente a los elementos de unión en arrastre de forma 48a. Como alternativa, también se concibe que los elementos de unión en arrastre de forma de una
25 carcasa de casquillo estén realizados como ganchos de encaje, y los elementos de unión en arrastre de forma de un elemento de presión de contacto, como cantos de encaje. Además, se concibe prever junto a la carcasa de casquillo y/o junto al elemento de presión de contacto una cantidad diferente de elementos de unión en arrastre de forma, en concreto, un elemento de unión en arrastre de forma, dos elementos de unión en arrastre de forma y/o
30 cuatro elementos de unión en arrastre de forma.

Las figuras 4 y 5 muestran la unidad de presión de contacto 10a en el estado montado, en el cual la carcasa de casquillo 20a y el elemento de presión de contacto 22a forman un área de alojamiento esencial o totalmente cerrada para el elemento elástico 12a. Aquí, el elemento de presión de contacto 22a, en concreto, el vástago 52a, está dispuesto parcialmente o por
35 completo en el área de alojamiento 40a. Por tanto, la carcasa de casquillo 20a rodea

parcialmente o por completo al elemento de presión de contacto 22a en dirección perimetral. Además, el elemento de presión de contacto 22a cierra la abertura del área de alojamiento 40a. Aquí, el elemento de presión de contacto 22a está alojado de manera móvil. En el presente caso, la carcasa de casquillo 20a y el elemento de presión de contacto 22a están
5 unidos entre sí mediante una unión por encaje en una dirección paralela a la fuerza de presión de contacto. Así, los elementos de unión en arrastre de forma 54a del elemento de presión de contacto 22a agarran por detrás a los elementos de unión en arrastre de forma 48a de la carcasa de casquillo 20a.

Asimismo, el elemento elástico 12a está dispuesto por completo en el área de alojamiento
10 40a, presentando una tensión previa. En el estado montado, el elemento elástico 12a presenta una extensión longitudinal de 13 mm. En el presente caso, la carcasa de casquillo 20a envuelve por completo al elemento elástico 12a en dirección perimetral, y la base de la carcasa de casquillo 44a y el elemento de presión de contacto 22a envuelven por completo los lados longitudinales del elemento elástico 12a, por lo que la unidad de casquillo 18a
15 envuelve al elemento elástico 12a por completo, el cual envuelve a su vez al vástago 52a del elemento de presión de contacto 22a y al mandril de carcasa de casquillo 46a de la carcasa de casquillo 20a. El mandril de la carcasa de casquillo 46a y/o el vástago 52a están previstos para evitar que el elemento elástico 12a se doble y/o para centrar al elemento elástico 12a.

En el presente caso, el elemento de presión de contacto 22a puede moverse a lo largo de
20 un trayecto de aproximadamente 8 mm en la dirección paralela a la fuerza de presión de contacto y/o en dirección de la unidad de calentamiento 14a y/o de la placa de campo de cocción 16a. El movimiento del elemento de presión de contacto 22a está limitado por los elementos de unión en arrastre de forma 54a y los elementos de unión en arrastre de forma
25 48a, así como por el mandril de la carcasa de casquillo 46a y/o la extensión longitudinal mínima del elemento elástico 12a.

En las figuras 6 a 8 se muestra otro ejemplo de realización de la invención. La siguiente descripción y el dibujo se limitan esencialmente a las diferencias entre los ejemplos de
30 realización, donde, en relación a componentes indicados del mismo modo, en particular, en cuanto a componentes con los mismos símbolos de referencia, también se puede remitir básicamente al dibujo y/o a la descripción del otro ejemplo de realización de las figuras 1 a 5. Para la diferenciación de los ejemplos de realización, la letra "a" ha sido pospuesta a los símbolos de referencia del ejemplo de realización de las figuras 1 a 5 y, en el ejemplo de realización de las figuras 6 a 8, la letra "a" ha sido sustituida por la letra "b".

Las figuras 6 a 8 muestran una unidad de presión de contacto 10b de otro dispositivo de campo de cocción en representación despiezada aumentada (véase la figura 6), en estado montado (véase la figura 7), y en vista de sección (véase la figura 8). Este segundo ejemplo de realización se diferencia básicamente del anterior ejemplo de realización en una unidad de casquillo 18b de la unidad de presión de contacto 10b.

En el presente caso, ninguna carcasa de casquillo 20b presenta mandril de carcasa de casquillo. Además, la carcasa de casquillo 20b presenta varios elementos de unión en arrastre de forma 48b, los cuales están realizados como elementos de enclavamiento giratorio.

Además, un elemento de presión de contacto 22b es hueco en el presente caso, y el espesor de su pared asciende aproximadamente a 2 mm. El elemento de presión de contacto 22b presenta un vástago 52b, el cual está realizado de manera aproximada o exactamente cilíndrica, y presenta una altura y/o longitud de aproximadamente 5 mm. El elemento de presión de contacto 22b presenta también varios elementos de unión en arrastre de forma 54b, los cuales están realizados como elementos de enclavamiento giratorio correspondientes a los elementos de unión en arrastre de forma 48b.

Las figuras 7 y 8 muestran la unidad de presión de contacto 10b en el estado montado. En el presente caso, la carcasa de casquillo 20b y el elemento de presión de contacto 22b están unidos entre sí mediante una unión a bayoneta en la dirección paralela a la fuerza de presión de contacto. Aquí, al girarse el elemento de presión de contacto 22b, los elementos de unión en arrastre de forma 54b del elemento de presión de contacto 22b agarran por detrás a los elementos de unión en arrastre de forma 48b de la carcasa de casquillo 20b. El movimiento del elemento de presión de contacto 22b está limitado por los elementos de unión en arrastre de forma 54b y por los elementos de unión en arrastre de forma 48b, así como por la extensión longitudinal mínima de un elemento elástico 12b.

Símbolos de referencia

10	Unidad de presión de contacto
12	Elemento elástico
14	Unidad de calentamiento
16	Placa de campo de cocción
18	Unidad de casquillo
20	Carcasa de casquillo
22	Elemento de presión de contacto
24	Campo de cocción
26	Lado exterior
28	Zona de calentamiento
30	Espacio interior
32	Unidad de carcasa
34	Unidad de sujeción
36	Elemento de soporte
38	Elemento de calentamiento
40	Área de alojamiento
42	Superficie lateral de la carcasa de casquillo
44	Base de la carcasa de casquillo
46	Mandril de la carcasa de casquillo
48	Elemento de unión en arrastre de forma
50	Cuerpo base
52	Vástago
54	Elemento de unión en arrastre de forma

REIVINDICACIONES

- 5
1. Dispositivo de campo de cocción, en particular, dispositivo de campo de cocción por inducción, con una o varias unidades de presión de contacto (10a; 10b) que presentan uno o varios elementos elásticos (12a; 12b), y las cuales están previstas para presionar una o varias unidades de calentamiento (14a; 14b) contra una placa de campo de cocción (16a; 16b), **caracterizado porque** la o las unidades de presión de contacto (10a; 10b) presentan una o varias unidades de casquillo (18a; 18b) que en un estado montado envuelven al o a los elementos elásticos (12a; 12b) en gran parte o por completo.
- 10
2. Dispositivo de campo de cocción según la reivindicación 1, **caracterizado porque** el o los elementos elásticos (12a; 12b) están realizados como resortes.
- 15
3. Dispositivo de campo de cocción según la reivindicación 1 ó 2, **caracterizado porque** la o las unidades de casquillo (18a; 18b) presentan una o varias carcassas de casquillo (20a; 20b) y uno o varios elementos de presión de contacto (22a; 22b) alojados de manera móvil.
- 20
4. Dispositivo de campo de cocción según la reivindicación 3, **caracterizado porque**, en el estado montado, la o las carcassas de casquillo (20a; 20b) envuelven al o a los elementos elásticos (12a; 12b) parcialmente o por completo, al menos, en dirección perimetral.
- 25
5. Dispositivo de campo de cocción según la reivindicación 3 ó 4, **caracterizado porque**, en el estado montado, la o las carcassas de casquillo (20a; 20b) envuelven al o a los elementos de presión de contacto (22a; 22b) parcialmente o por completo, al menos, en dirección perimetral.
- 30
6. Dispositivo de campo de cocción según una de las reivindicaciones 3 a 5, **caracterizado porque**, en el estado montado, el o los elementos de presión de contacto (22a; 22b) están envueltos parcialmente o por completo por el o los elementos elásticos (12a; 12b).

7. Dispositivo de campo de cocción según una de las reivindicaciones 3 a 6, **caracterizado porque** el o los elementos de presión de contacto (22a; 22b) terminan parcialmente o por completo en punta cónica.
- 5 8. Dispositivo de campo de cocción según una de las reivindicaciones 3 a 7, **caracterizado porque**, en el estado montado, la o las carcassas de casquillo (20a; 20b) y el o los elementos de presión de contacto (22a; 22b) están unidos en arrastre de forma en al menos una dirección paralela a una fuerza de presión de contacto.
- 10 9. Dispositivo de campo de cocción según la reivindicación 8, **caracterizado porque**, en el estado montado, la o las carcassas de casquillo (20a) y el o los elementos de presión de contacto (22a) están unidos entre sí mediante una unión por encaje.
- 15 10. Dispositivo de campo de cocción según la reivindicación 8 ó 9, **caracterizado porque**, en el estado montado, la o las carcassas de casquillo (20b) y el o los elementos de presión de contacto (22b) están unidos entre sí mediante una unión a bayoneta.
- 20 11. Unidad de presión de contacto (10a; 10b) para un dispositivo de campo de cocción según una de las reivindicaciones enunciadas anteriormente.
12. Campo de cocción (24a; 24b), en particular, campo de cocción por inducción, con uno o varios dispositivos de campo de cocción según una de las reivindicaciones 1 a 10.

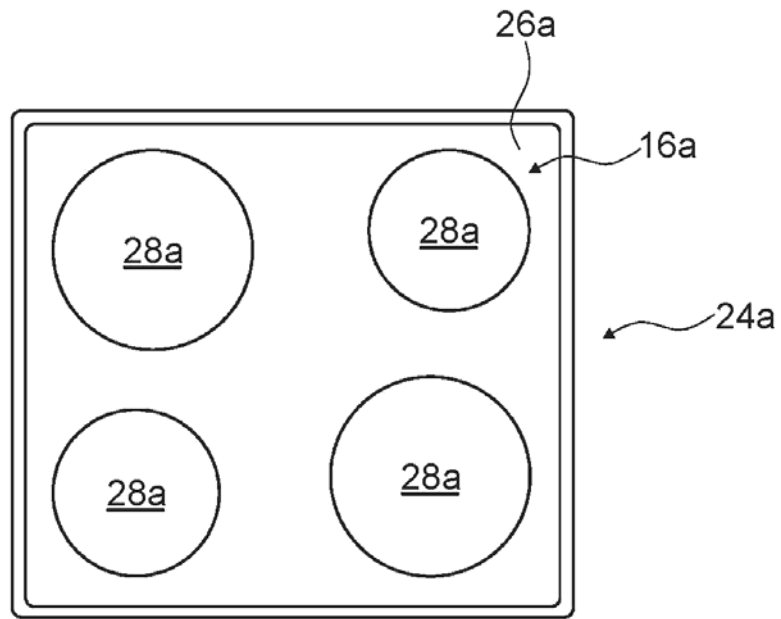


Fig. 1

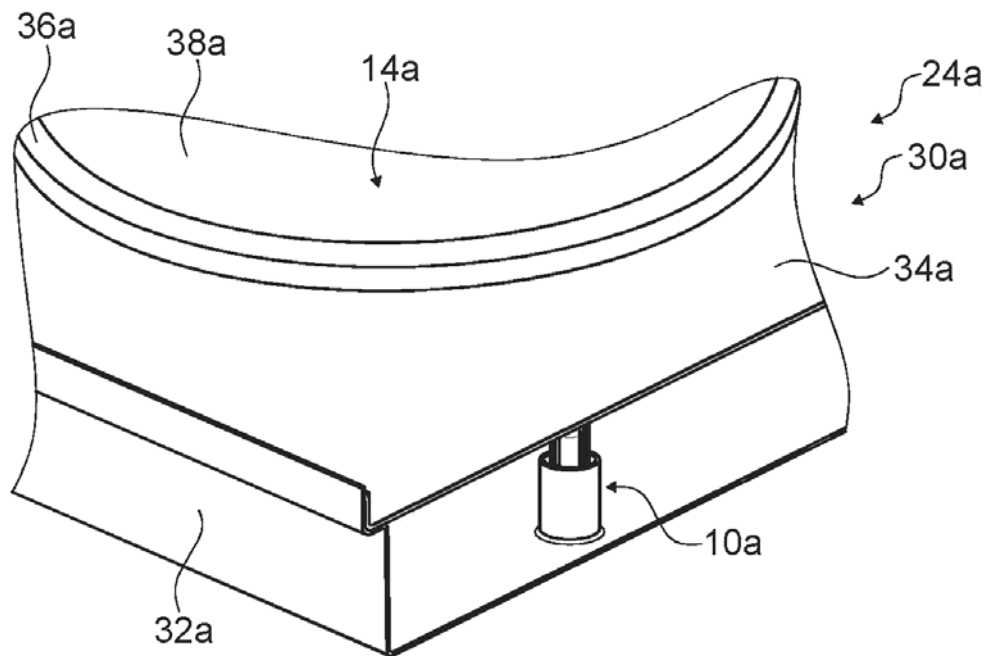


Fig. 2

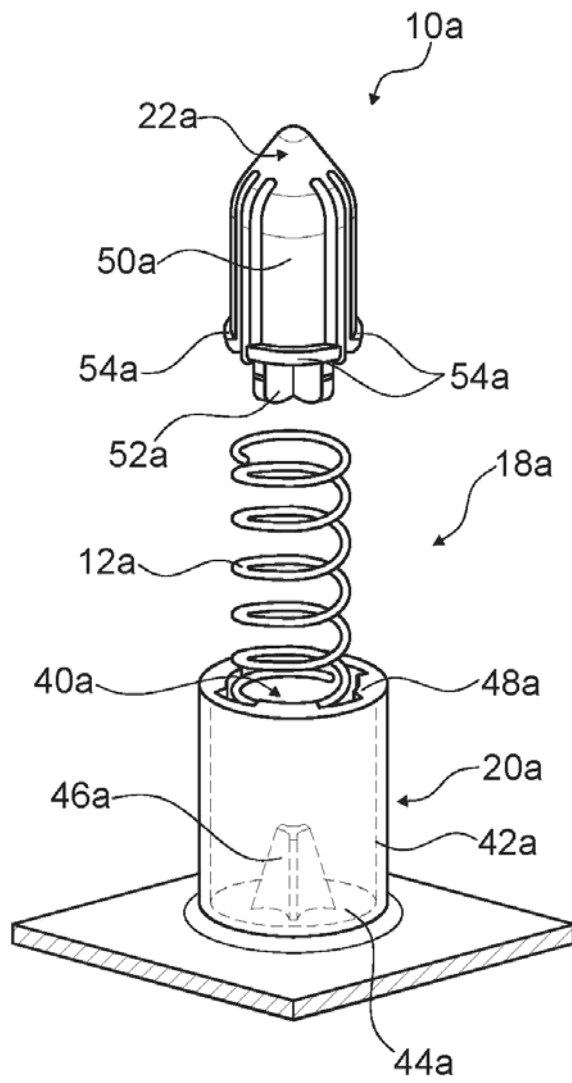


Fig. 3

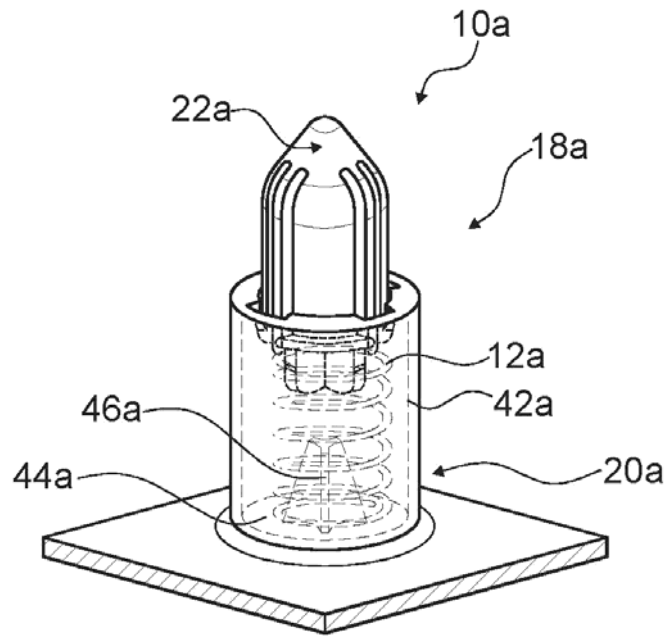


Fig. 4

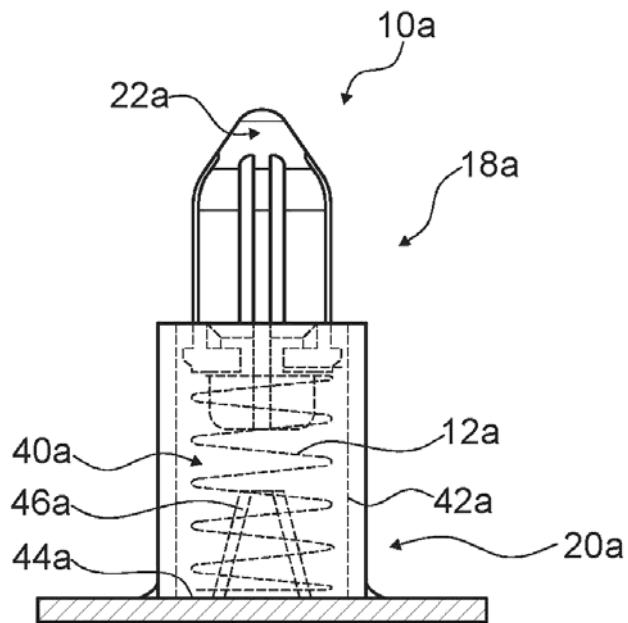


Fig. 5

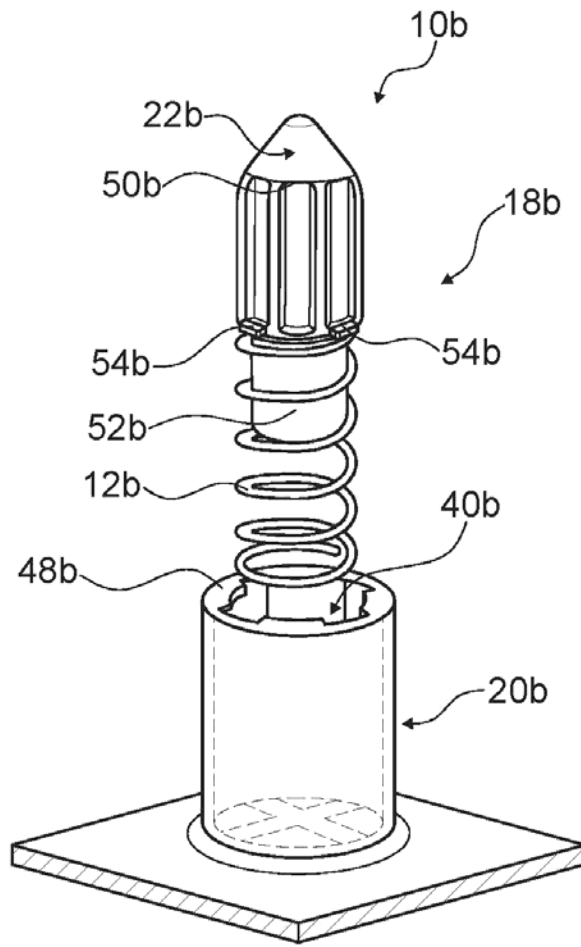


Fig. 6

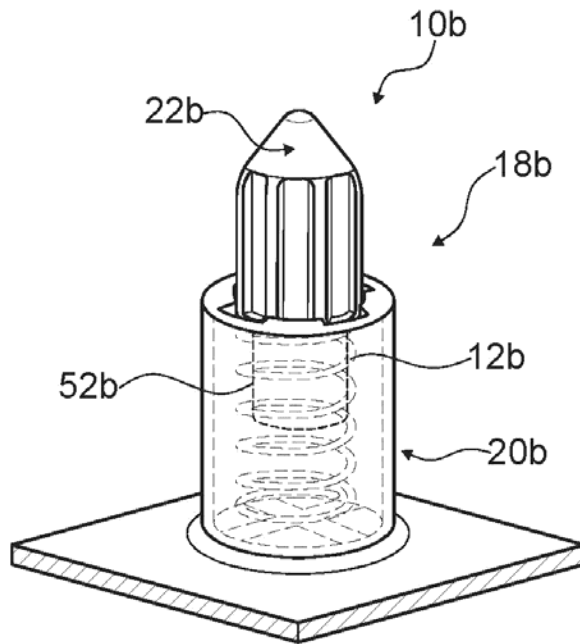


Fig. 7

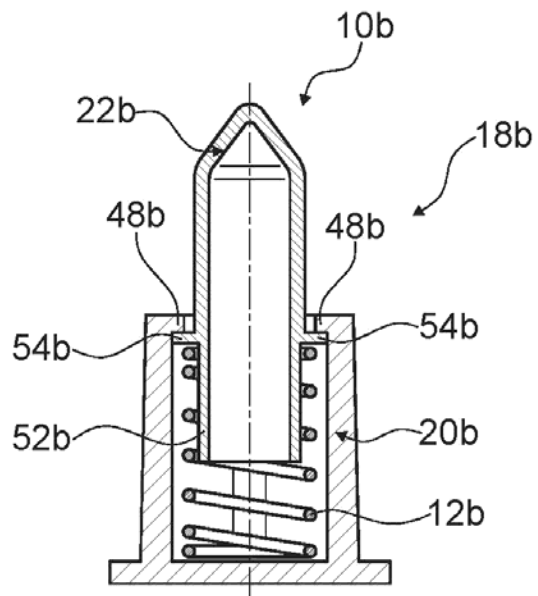


Fig. 8



- ②① N.º solicitud: 201431011
 ②② Fecha de presentación de la solicitud: 04.07.2014
 ③② Fecha de prioridad:

INFORME SOBRE EL ESTADO DE LA TECNICA

⑤① Int. Cl.: Ver Hoja Adicional

DOCUMENTOS RELEVANTES

Categoría	⑤⑥ Documentos citados	Reivindicaciones afectadas
X A	CN 102954506 A (BSH ELEC APPLIANCES JIANGSU CO) 06.03.2013, resumen de la base de datos WPI recuperado de EPOQUE; número de acceso 2013-J57516; figuras.	1,2,11,12 4
X A	US 2010044367 A1 (KIM WON TAE et al.) 25.02.2010, párrafos [0015-0017],[0024-0025]; figuras.	1-12
A	WO 2004105553 A2 (SABIN JEFFREY M) 09.12.2004, figuras 3-13.	1-9
A	WO 2013132002 A1 (FEDERNFABRIK DIETZ GMBH) 12.09.2013, figuras.	1,2,7

Categoría de los documentos citados

X: de particular relevancia
 Y: de particular relevancia combinado con otro/s de la misma categoría
 A: refleja el estado de la técnica

O: referido a divulgación no escrita
 P: publicado entre la fecha de prioridad y la de presentación de la solicitud
 E: documento anterior, pero publicado después de la fecha de presentación de la solicitud

El presente informe ha sido realizado

para todas las reivindicaciones

para las reivindicaciones nº:

Fecha de realización del informe
24.03.2015

Examinador
A. Hoces Díez

Página
1/4

CLASIFICACIÓN OBJETO DE LA SOLICITUD

F16F1/04 (2006.01)

F24C7/06 (2006.01)

F24C15/10 (2006.01)

H05B6/12 (2006.01)

Documentación mínima buscada (sistema de clasificación seguido de los símbolos de clasificación)

F24C, H05B, F16F

Bases de datos electrónicas consultadas durante la búsqueda (nombre de la base de datos y, si es posible, términos de búsqueda utilizados)

INVENES, EPODOC

Fecha de Realización de la Opinión Escrita: 24.03.2015

Declaración

Novedad (Art. 6.1 LP 11/1986)	Reivindicaciones 3-10	SI
	Reivindicaciones 1,2,11,12	NO
Actividad inventiva (Art. 8.1 LP11/1986)	Reivindicaciones	SI
	Reivindicaciones 1-12	NO

Se considera que la solicitud cumple con el requisito de aplicación industrial. Este requisito fue evaluado durante la fase de examen formal y técnico de la solicitud (Artículo 31.2 Ley 11/1986).

Base de la Opinión.-

La presente opinión se ha realizado sobre la base de la solicitud de patente tal y como se publica.

1. Documentos considerados.-

A continuación se relacionan los documentos pertenecientes al estado de la técnica tomados en consideración para la realización de esta opinión.

Documento	Número Publicación o Identificación	Fecha Publicación
D01	CN 102954506 A (BSH ELEC APPLIANCES JIANGSU CO)	06.03.2013
D02	US 2010044367 A1 (KIM WON TAE et al.)	25.02.2010
D03	WO 2004105553 A2 (SABIN JEFFREY M)	09.12.2004

2. Declaración motivada según los artículos 29.6 y 29.7 del Reglamento de ejecución de la Ley 11/1986, de 20 de marzo, de Patentes sobre la novedad y la actividad inventiva; citas y explicaciones en apoyo de esta declaración

El documento D01, que se puede considerar el estado de la técnica más cercano al objeto técnico de la reivindicación independiente 1 y al que pertenecen las referencias numéricas que siguen, divulga un dispositivo de campo de cocción, en particular, dispositivo de campo de cocción por inducción, con una o varias unidades de presión de contacto que presentan uno o varios elementos elásticos (5), y las cuales están previstas para presionar una o varias unidades de calentamiento (9) contra una placa de campo de cocción (3), en el que la o las unidades de presión de contacto presentan una o varias unidades de casquillo (6) que en un estado montado envuelven al o a los elementos elásticos (5) en gran parte. El o los elementos elásticos (14) están realizados como resortes. Por tanto, las reivindicaciones 1, 2, 11 y 12 carecen de novedad en base a lo divulgado en el documento D01 (Art. 6.1 LP11/1986).

Respecto a las reivindicaciones dependientes 3 a 6, 8 y 9, el documento D02, al que pertenecen las referencias numéricas que siguen, divulga un dispositivo de campo de cocción, en particular, dispositivo de campo de cocción por inducción, con una o varias unidades de presión de contacto (10) que presentan uno o varios elementos elásticos (14), y las cuales están previstas para presionar una o varias unidades de calentamiento (4) contra una placa de campo de cocción (2), en el que la o las unidades de presión de contacto (10) presentan una o varias unidades de casquillo (15) que en un estado montado envuelven al o a los elementos elásticos (14) (ver párrafos 0024 y 0025). El hecho de que el casquillo envuelva al elemento elástico en gran parte o por completo se consideran opciones de diseño conocidas en el estado de la técnica (ver documento D01, figuras 3-4 y documento D03, figuras 5, 11, 13). Las unidades de casquillo (10) presentan una o varias carcassas de casquillo (15) y uno o varios elementos de presión de contacto (13) alojados de manera móvil. En el estado montado, la o las carcassas de casquillo (15) envuelven al o a los elementos elásticos (14) y a los elementos de presión de contacto (13) parcialmente, al menos, en dirección perimetral; el o los elementos de presión de contacto (13) están envueltos parcialmente por el o los elementos elásticos (14) y la o las carcassas de casquillo (15) y el o los elementos de presión de contacto (13) están unidos en arrastre de forma en al menos una dirección paralela a una fuerza de presión de contacto mediante una unión por encaje. Por tanto, las reivindicaciones 3 a 6, 8 y 9 carecen de actividad inventiva en base a lo divulgado en el documento D02 (Art. 8.1 Ley 11/1986).

Las reivindicaciones dependientes 7 y 10 hacen referencia a una serie de características constructivas de diseño, que resultan ser cuestiones prácticas, las cuales son conocidas de los documentos citados o son obvias para un experto en la materia.