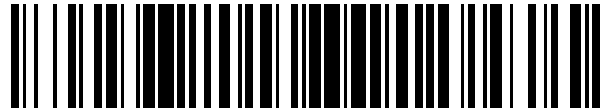


19



OFICINA ESPAÑOLA DE
PATENTES Y MARCAS

ESPAÑA



11 Número de publicación: **2 555 991**

51 Int. Cl.:

B65D 85/804 (2006.01)

12

TRADUCCIÓN DE PATENTE EUROPEA

T3

96 Fecha de presentación y número de la solicitud europea: **16.12.2011** **E 11802705 (1)**

97 Fecha y número de publicación de la concesión europea: **09.09.2015** **EP 2651780**

54 Título: **Cápsula, sistema y procedimiento para preparar una bebida**

30 Prioridad:

17.12.2010 EP 10195723

45 Fecha de publicación y mención en BOPI de la traducción de la patente:

12.01.2016

73 Titular/es:

**DELICA AG (100.0%)
Hafenstrasse 120
4127 Birsfelden, CH**

72 Inventor/es:

**AMREIN, PETER;
MARSCHALL, CHRISTINA y
POPESCU, CRISTIAN IONUT**

74 Agente/Representante:

CARVAJAL Y URQUIJO, Isabel

ES 2 555 991 T3

Aviso: En el plazo de nueve meses a contar desde la fecha de publicación en el Boletín europeo de patentes, de la mención de concesión de la patente europea, cualquier persona podrá oponerse ante la Oficina Europea de Patentes a la patente concedida. La oposición deberá formularse por escrito y estar motivada; sólo se considerará como formulada una vez que se haya realizado el pago de la tasa de oposición (art. 99.1 del Convenio sobre concesión de Patentes Europeas).

DESCRIPCIÓN

Cápsula, sistema y procedimiento para preparar una bebida

La presente invención hace referencia a una cápsula conforme al preámbulo de la reivindicación 1, así como a un procedimiento para preparar bebidas.

5 Las cápsulas de esta clase que se utilizan sólo una vez y se desechan después de usarse para preparar una bebida se encuentran ampliamente difundidas como envases individuales para preparar por ejemplo café o té. El usuario, por ejemplo, ya no debe preocuparse por la dosificación de la cantidad correcta de café y después del proceso de extracción la cápsula puede desecharse junto con el contenido.

10 Por la solicitud DE 27 52 733 se conoce un cartucho que contiene una sustancia para preparar una bebida con una máquina. Este cartucho presenta un cuerpo esencialmente impermeable con una forma de cono truncado acutángulo, donde este cartucho por lo general se encuentra fabricado en lámina de aluminio.

15 Sin embargo, este estado del arte conocido presenta la desventaja de que la utilización de aluminio como material para una cápsula, así como para un cuerpo de cápsula, es muy costosa. Además, la utilización de aluminio para cápsulas que se utilizan una única vez se considera perjudicial para el medio ambiente, puesto que el consumo de energía para producir el aluminio es elevado y tras su uso se generan grandes cantidades de residuos de aluminio.

Por la solicitud EP 1 944 248 A1 se conoce una cápsula plástica que contiene una sustancia para preparar una bebida mediante una máquina. En un área central de la base de la cápsula se encuentra dispuesta una zona de refuerzo para impedir que la base se pliegue de forma inadecuada antes de la perforación durante la generación de la tensión de ruptura.

20 Este estado del arte conocido, sin embargo, presenta la desventaja de que la cápsula no es adecuada para ser utilizada en las máquinas de uso habitual para la preparación de bebidas, ya que sus refuerzos en la base por lo general no son suficientes para una perforación fiable de la base.

25 En la solicitud WO 2010/041179 A2 se revela una cápsula que en el área de la base del cuerpo de la cápsula, de manera conveniente, presenta nervaduras de refuerzo y una zona de debilitación para la perforación. El dimensionamiento espacialmente limitado de la zona de debilitación, sin embargo, requiere un medio de perforación diseñado y alineado de forma específica. En otra disposición de los medios de perforación las nervaduras de refuerzo no son suficientes para garantizar una perforación fiable.

30 Por la solicitud EP 1 521 541 B1 se conoce una cápsula que presenta varias muescas de la cavidad en la base, alrededor de un área central de perforación. La cápsula presenta la forma de un cono truncado y está provista de un collar radial. Dicho collar se prolonga a través de un borde alargado que sirve para posicionar la cápsula.

35 Por tanto, es objeto de la presente invención evitar las desventajas de las cápsulas conocidas, y en particular proporcionar una cápsula que sea poco perjudicial para el medio ambiente tanto en cuanto a su fabricación como en relación a su gestión de residuos tras su uso y que pueda fabricarse de forma conveniente en cuanto a costes, permitiendo a su vez una perforación segura de la base en máquinas de uso habitual para la preparación de bebidas. Este objeto se alcanzará a través de una cápsula con las características de la reivindicación 1.

40 La cápsula conforme a la invención se compone de un cuerpo de la cápsula con una pared lateral y con una base diseñada de una pieza con la pared lateral. Preferentemente, el cuerpo de la cápsula se encuentra conformado con simetría rotacional. La cápsula comprende una cubierta que cubre el cuerpo de la cápsula para conformar una cámara cerrada que contiene una sustancia para preparar una bebida. Al menos la base puede ser perforada para el paso de un líquido a través de la cámara, donde dicha perforación se efectúa con un dispositivo dispuesto en el exterior de la cápsula en un área de perforación de la base. La base presenta un área de refuerzo. Un área central de la base se encuentra diseñada como área de perforación, donde el área de refuerzo se encuentra dispuesta alrededor del área de perforación. En particular, el área de refuerzo se encuentra dispuesta alrededor del área de perforación presentando una simetría rotacional. El área de refuerzo se encuentra diseñada en la base como al menos dos cavidades en forma de secciones, esencialmente en la dirección circunferencial. Expresado de otro modo, el área de refuerzo presenta una o varias cavidades en forma de secciones esencialmente en la dirección circunferencial en la base.

Como una cavidad en la base, de aquí en adelante, se entiende una cavidad sobre un lado externo de la cápsula, es decir, en el lado de la cápsula que se encuentra distanciado de la cámara cerrada.

Como una cavidad en forma de secciones en la base esencialmente en la dirección circunferencial, de aquí en adelante, se entiende que la cavidad posee su extensión en dirección circunferencial, donde dicha extensión es menor que la circunferencia de la cápsula.

5 Al mencionar que la base presenta cavidades, de aquí en adelante, se debe entender como que las cavidades, denominadas también como depresiones, forman parte integral de la base. Por tanto, las cavidades, en el sentido de la presente solicitud, no son cavidades entre los elementos externos de la base, instaladas por ejemplo en el exterior de la misma.

10 Al utilizar un material más maleable que el aluminio para la cápsula, frecuentemente se presenta el problema de que esas cápsulas no pueden ser perforadas de forma segura con los dispositivos para preparar bebidas que se encuentran usualmente en el mercado, ya que ese material más maleable, a diferencia del aluminio, con frecuencia puede deformarse y doblarse con facilidad, sin que la cápsula sea perforada con el elemento correspondiente del dispositivo de perforación. Sin embargo esto es necesario para el proceso de preparación de bebidas. A modo de ejemplo, también las cápsulas plásticas conocidas en el estado del arte, que presentan ya una base reforzada, a menudo no pueden perforarse de forma fiable.

15 La cápsula conforme a la invención presenta la ventaja de que la cápsula puede ser perforada de forma fiable a través del área de refuerzo con cavidades en forma de secciones en la base mediante dispositivos de uso habitual para la preparación de bebidas, de manera que es posible preparar la bebida. Asimismo, la cápsula puede fabricarse también de forma ventajosa en cuanto a costes, puesto que el área de refuerzo se encuentra diseñada como parte integral de la cápsula y la cápsula se fabrica por ejemplo mediante un procedimiento de embutición profunda.

20 Las cavidades en forma de secciones, en comparación con las cavidades anulares o también con cavidades que presenten canales anulares en la base, ofrecen en particular la ventaja de que producen un efecto de refuerzo mejorado. Por tanto, las cavidades circunferenciales o también los canales circunferenciales en la base implican con frecuencia un refuerzo insuficiente.

25 En el sentido de la presente solicitud, como área de perforación se entiende un área de la base que es perforada por el dispositivo de perforación.

En el sentido de la presente solicitud, como área de refuerzo se entiende un área de la base en donde se encuentran dispuestas las cavidades para el refuerzo.

De aquí en adelante, como área central de la base se entiende que dicha área representa una superficie y comprende al menos el punto central geométrico de la base de la cápsula.

30 De aquí en adelante, el término simetría rotacional se entiende como una simetría con respecto al eje longitudinal de la cápsula alrededor de un ángulo discreto, o también alrededor de un ángulo cualquiera.

35 Esta disposición del área de perforación en un área central de la base con un área de refuerzo dispuesta alrededor presenta la ventaja de que gracias a ella puede alcanzarse un refuerzo excelente del área de perforación, de manera que la cápsula puede ser perforada de forma fiable con el elemento de perforación del dispositivo para preparar bebidas.

Preferentemente, la cavidad presenta al menos dos secciones de la pared inclinadas una con respecto a otra.

40 Preferentemente, la cavidad presenta al menos dos secciones de la pared inclinadas una con respecto a otra. Una primera sección de la pared se sitúa en un plano de corte que se extiende a lo largo del eje longitudinal del cuerpo de la cápsula, es decir a través de la cavidad, esencialmente de forma paralela con respecto al eje longitudinal del cuerpo de la cápsula. De forma alternativa, la primera sección de la pared con el eje longitudinal comprende un ángulo dentro del rango de +/- 20°, preferentemente de +/- 10° y de forma especialmente preferente de +/- 5°. Una segunda sección de la pared comprende un primer ángulo externo con la primera sección de la pared dentro del rango de 35° a 55°. Una tercera sección de la pared comprende un segundo ángulo externo con la segunda sección de la pared dentro del rango de 35° a 55°, preferentemente de 40° a 50°.

45 En el sentido de la presente solicitud, como un "ángulo externo" se entiende un ángulo entre dos secciones de la pared que se cortan en una línea, donde el ángulo se determina en el lado que se encuentra apartado de la cámara cerrada de la cápsula.

50 De manera preferente, al menos una cavidad a modo de secciones se encuentra diseñada en forma de escalón y/o se encuentra diseñada en forma de L en un plano de corte que se extiende alrededor del eje longitudinal del cuerpo de la cápsula, es decir, a través de la cavidad. En el caso del diseño en forma de L de la cavidad, en particular un brazo de la forma en L se extiende esencialmente de forma paralela con respecto al eje longitudinal del cuerpo de la

5 cápsula. De forma alternativa, este brazo de la forma en L con el eje longitudinal comprende un ángulo dentro del rango de +/- 20°, preferentemente de +/- 10° y de forma especialmente preferente de +/- 5°. En particular, un segundo brazo de la forma en L se sitúa esencialmente de forma perpendicular con respecto al eje longitudinal, o con el eje longitudinal comprende un ángulo del brazo dentro del rango de 70° a 110°, preferentemente de 80° a 100° y de forma completamente preferente de 85° a 95°.

Este diseño de al menos una cavidad de la cápsula presenta la ventaja de que a través de la conformación en forma de escalón o en forma de L de la cavidad en forma de secciones puede alcanzarse un refuerzo particularmente bueno de la base de la cápsula. De este modo se logra una perforación fiable de la base mediante el elemento de perforación del dispositivo para preparar bebidas.

10 En función de la necesidad, el diseño de la cavidad en forma de L puede combinarse también con la cavidad en forma de secciones con tres secciones de la pared inclinadas unas con respecto a otras en una cápsula, por ejemplo de forma alternada. Asimismo, también es posible combinar los dos brazos de la forma en L con otra sección de la pared que corresponde a la segunda sección de la pared, donde los dos brazos de la forma en L están unidos uno con otro a través de la segunda sección de la pared; de este modo, puede ofrecerse otra posibilidad de conformación de la cavidad en forma de secciones con tres secciones de la pared inclinadas unas con respecto a otras.

15 De manera especialmente preferente, la cavidad en forma de secciones presenta al menos una sección de superficie que es paralela con respecto a un plano de corte a través de la cavidad que se extiende a lo largo del eje longitudinal del cuerpo de la cápsula, o la sección de superficie con ese plano de corte comprende un ángulo dentro del rango de +/- 45°, preferentemente de +/- 30° y de forma completamente preferente de +/- 15°. Preferentemente, comprende un ángulo dentro del rango de +/- 10° y de forma especialmente preferente de +/- 5°.

Este diseño de al menos una cavidad de la cápsula presenta la ventaja de que a través de la conformación de la cavidad en forma de sección es posible un refuerzo inclusive aún más mejorado mediante la orientación de la sección de superficie.

25 En particular, el plano de corte se extiende a lo largo del eje longitudinal del cuerpo de la cápsula a través del punto central de la sección circunferencial de la cavidad que se encuentra orientada hacia el área central de la base. De forma completamente preferente la base presenta de tres a diez cavidades.

30 Este diseño presenta la ventaja de que al poder escogerse la cantidad de cavidades en la base para el refuerzo es posible una adecuación a las respectivas exigencias con respecto a la rigidez de la base. La cantidad de cavidades puede escogerse por ejemplo en función del material utilizado para el cuerpo de la cápsula o también en función del dispositivo para preparar bebidas en el cual debe utilizarse la cápsula.

De forma alternativa y preferente, la base se encuentra diseñada como un puente en particular triangular entre las cavidades.

35 Lo mencionado presenta la ventaja de otra mejora en cuanto al refuerzo de la base para alcanzar una perforación aún más fiable de la base mediante el elemento de perforación del dispositivo para preparar bebidas.

De forma alternativa y preferente, la pared de la cápsula presenta al menos un saliente en el lado interno como hombro de apilamiento. De forma preferente, la pared de la cápsula presenta dos y especialmente al menos tres salientes en el lado interno. La pared de la cápsula presenta además en particular cavidades en el lado externo, complementarias con respecto a los salientes en el lado interno.

40 Por el hecho de que la pared de la cápsula presente cavidades en el lado externo, complementarias con respecto a los salientes del lado interno, de aquí en adelante, se entiende el hecho de que las cavidades en el lado externo se encuentran en las mismas posiciones que los salientes en el lado interno de la pared de la cápsula.

En el sentido de la presente solicitud, como saliente en el lado interno se entiende que la cámara presenta salientes en la pared de la cápsula para alojar una sustancia.

45 Este diseño de la pared de la cápsula con salientes en el lado interno presenta la ventaja de que los cuerpos de la cápsula aún no rellenos pueden ser apilados y, debido a los salientes en el lado interno, pueden separarse nuevamente de forma sencilla, puesto que se impide que las cápsulas apiladas queden enganchadas. Por ejemplo en una línea de producción para el relleno de café, esto presenta la ventaja de que los cuerpos de las cápsulas pueden ser separados unos de otros de forma fiable. Por ejemplo, los cuerpos de las cápsulas pueden ser retirados de forma automática de una pila mediante un brazo mecánico, de manera que respectivamente y de forma fiable
50 sólo una cápsula se introduzca en el dispositivo de relleno.

De forma adicional y preferente, los salientes en el lado interno se encuentran distanciados circunferencialmente unos de otros.

5 Por el hecho de que los salientes en el lado interno se encuentren distanciados circunferencialmente unos de otros, de aquí en adelante, se entiende el hecho de que los salientes en el lado interno no se superponen completamente en caso de una proyección a lo largo de la pared de la cápsula, de forma paralela con respecto al eje longitudinal de la cápsula.

Esta disposición de los salientes en el lado interno presenta la ventaja de que los cuerpos de las cápsulas pueden separarse unos de otros de forma fiable al encontrarse apilados unos sobre otros.

10 Las cavidades en el lado externo presentan además la ventaja de que el cuerpo de la cápsula puede alcanzarse con facilidad desde el exterior a través de elementos correspondientes del dispositivo de rellenado.

El cuerpo de la cápsula se compone de plástico y, de forma especialmente preferente, al menos de un biopolímero.

15 Lo mencionado presenta la ventaja de que el cuerpo de la cápsula es más conveniente en cuanto al consumo energético durante su fabricación en comparación con el estado del arte, en particular en comparación con cápsulas de aluminio. A su vez, también los residuos producidos después de su uso son más fáciles de desechar que en el caso de cápsulas de aluminio.

Dentro del marco de la presente solicitud, como plástico se entiende un polímero orgánico que esencialmente se produce a partir de moléculas orgánicas o también un biopolímero y cualquier combinación de esos materiales.

En el sentido de la presente solicitud, como biopolímero se entiende un polímero que se presenta de forma natural y en particular un biopolímero biodegradable.

20 De acuerdo con la invención, el cuerpo de la cápsula se compone al menos de dos capas de polímeros. El cuerpo de la cápsula se fabrica mediante un procedimiento de embutición profunda, donde de forma especialmente preferente una capa externa del cuerpo de la cápsula se compone de polietileno.

25 La fabricación del cuerpo de la cápsula en base a por lo menos dos capas de polímeros presenta la ventaja de que éstas pueden seleccionarse en correspondencia con el objeto de aplicación, por ejemplo en función del dispositivo que debe utilizarse para la preparación de bebidas. A través de la configuración de las capas del cuerpo de la cápsula puede escogerse además qué propiedades debe presentar la capa externa o también la capa interna en cuanto a maleabilidad. En particular, una de las capas se compone de polietileno y la otra de polipropileno. De forma alternativa, también una de las capas puede ser de etilen-vinil-alcohol.

30 De forma especialmente preferente, el cuerpo de la cápsula se compone al menos de tres capas, de forma especialmente ventajosa al menos de cuatro capas y de forma completamente ventajosa al menos de cinco capas.

En especial, estas capas se componen respectivamente de uno de los siguientes materiales o de cualquier combinación de los mismos: polipropileno, polietileno, etilen-vinil-alcohol.

35 La fabricación del cuerpo de la cápsula mediante un procedimiento de embutición profunda presenta la ventaja de que la fabricación del cuerpo de la cápsula es más favorable en cuanto a costes mediante este procedimiento, permitiendo un alto rendimiento del dispositivo para la embutición profunda.

De forma adicional y completamente preferente, el cuerpo de la cápsula presenta un aro separado lateralmente mediante la pared de la cápsula, para la fijación de la cubierta.

Esto presenta la ventaja de que la cubierta puede fijarse de forma segura en la pared de la cápsula, puesto que el cuerpo de la cápsula, en el área del aro, presenta una superficie lo suficientemente grande para fijar la cubierta.

40 Además, el aro presenta la ventaja de que se mejora el posicionamiento de la cápsula en el dispositivo para preparar bebidas.

45 Además, de forma preferente, la cubierta se encuentra conformada en base a una membrana, una lámina perforada o papel de filtro. En particular la membrana está realizada como una lámina de aluminio. De forma alternativa, la cubierta puede estar realizada también en base a la combinación deseada de una lámina de aluminio, lámina perforada y papel de filtro.

En el sentido de la presente solicitud, como una membrana se entiende una lámina esencialmente impermeable al aire que puede romperse en el dispositivo para preparar bebidas.

5 La utilización de una membrana y en particular de una lámina de aluminio como cubierta presenta la ventaja de que gracias a ella la cápsula puede cerrarse de forma impermeable al aire, de manera que la cápsula mantiene el aroma dentro del envase. De este modo, no se requiere un envasado de la cápsula para la venta en una envoltura adicional, impermeable al aire, lo cual es favorable en cuanto a costes y simplifica el manejo de la cápsula para preparar la bebida.

10 La utilización de una lámina perforada o de papel de filtro, o cualquier combinación de los mismos, como cubierta, presenta la ventaja de que en el dispositivo para preparar bebidas no se requieren elementos de perforación o rotura para la cubierta, para hacer salir la bebida a través de la cubierta. Además, la perforación de la lámina o también la estructura, como por ejemplo el tamaño y la disposición de las aberturas de filtrado, del papel de filtro, pueden escogerse de manera que se alcance un flujo óptimo del líquido a través de la cápsula, para lograr una mejor calidad de la bebida preparada. Gracias a ello es posible en particular extraer también una parte lo mayor posible de la sustancia extraíble.

15 Preferentemente, el área de perforación se encuentra diseñada en forma de domo.

Dentro del marco de la presente solicitud, el término "en forma de domo" significa un área curvada de la base, donde la curvatura se orienta hacia el exterior, es decir, alejándose de la cámara cerrada.

20 Lo mencionado presenta la ventaja de que, en el caso de ciertos dispositivos para preparar por ejemplo una bebida de café, durante el funcionamiento la base se orienta hacia el dispositivo para perforar la base y, con ello, la perforación puede efectuarse de forma fiable.

De manera especialmente preferente, el área de perforación presenta una hendidura central, en particular circular. En particular, a través de la hendidura central se logra conformar una línea de refuerzo cerrada.

Dentro del sentido de la presente solicitud, como una "hendidura central" se entiende una hendidura, es decir una cavidad, en la base, que comprende el punto central geométrico de la base de la cápsula.

25 Dentro del sentido de la presente solicitud, como una "línea de refuerzo cerrada" se entiende una línea circunferencial y por tanto cerrada, alrededor de la hendidura central, en el área de perforación.

La conformación del área de perforación con una hendidura central ofrece la ventaja de que se refuerza aún más el área situada entre el área de refuerzo y la hendidura central, para lograr una capacidad de perforación aún más fiable a través de dispositivos habituales para la preparación de bebidas.

30 De acuerdo con la invención, la pared de la cápsula presenta al menos dos nervaduras de refuerzo dispuestas en el lado externo, esencialmente de forma paralela con respecto al eje longitudinal. Las nervaduras de refuerzo se componen del mismo material que la pared de la cápsula, y el cuerpo de la cápsula que comprende la pared de la cápsula y las nervaduras de refuerzo están realizados de una pieza.

35 La expresión "dispuestas esencialmente de forma paralela con respecto al eje longitudinal" con relación a la disposición de las nervaduras de refuerzo, en el sentido de la presente solicitud se entiende de manera que la nervadura de refuerzo está dispuesta en la pared de la cápsula y que el eje longitudinal de la nervadura de refuerzo se sitúa esencialmente de forma paralela con respecto al eje longitudinal del cuerpo de la cápsula. En caso de utilizarse por ejemplo un cuerpo de la cápsula en forma de un cono truncado, el eje longitudinal de la nervadura de refuerzo, así como también el eje longitudinal del cuerpo de la cápsula, comprenden un ángulo esencialmente
40 idéntico al ángulo del cono truncado. Asimismo, en el caso de una conformación de esa clase del cuerpo de la cápsula, en el sentido de la presente solicitud se entiende que el eje longitudinal del cuerpo de la cápsula y el eje longitudinal de la nervadura de refuerzo se extienden esencialmente de forma paralela uno con respecto a otro.

Dentro del sentido de la presente solicitud, como una "disposición en el lado externo" se entiende que la nervadura de refuerzo está dispuesta sobre el lado que se encuentra apartado de la cámara cerrada.

45 La disposición de la nervadura de refuerzo sobre la pared de la cápsula presenta la ventaja de que se incrementa la estabilidad del cuerpo de la cápsula frente a fuerzas de deformación, de forma paralela y perpendicular con respecto al eje longitudinal del cuerpo de la cápsula, alcanzando por ejemplo una mayor fiabilidad en el manejo durante el proceso de rellenado de la cápsula. Por ejemplo en una línea de producción para el rellenado de café, esto presenta además la ventaja de que los cuerpos de las cápsulas pueden ser separados unos de otros de forma aún más fiable.

La pared de la cápsula presenta al menos dos nervaduras de refuerzo que se encuentran distanciadas circunferencialmente una de otra.

Lo mencionado ofrece la ventaja del incremento adicional de la estabilidad, del modo antes explicado.

5 De manera especialmente preferente, la nervadura de refuerzo presenta una longitud de la nervadura menor que la longitud de la pared de la cápsula.

Dentro del sentido de la presente solicitud, como una "longitud de la nervadura" se entiende la extensión más larga de la nervadura de refuerzo.

En particular, la longitud de la pared de la cápsula no comprende la base de la cápsula, por ejemplo con el área de refuerzo.

10 La longitud de la nervadura y la longitud de la pared de la cápsula, en el sentido de la presente solicitud, se determinan según una proyección sobre el eje longitudinal. Por ejemplo en el caso de utilizar un cuerpo de la cápsula en forma de cono truncado, la longitud de la pared de la cápsula y la longitud de la nervadura corresponden a una proyección de forma perpendicular con respecto al eje longitudinal, sobre el eje longitudinal.

15 Lo mencionado ofrece la ventaja de una mejor capacidad de adaptación de la forma externa de la cápsula a diferentes dispositivos para la preparación de bebidas.

De manera completamente preferente, el cuerpo de la cápsula está diseñado en forma de un cono truncado, donde un ángulo del cono truncado entre el eje longitudinal y la pared de la cápsula es diferente en secciones a lo largo del eje longitudinal.

20 La expresión "un ángulo del cono truncado es diferente en secciones a lo largo del eje longitudinal", en el sentido de la presente solicitud, se entiende de manera que a lo largo del eje longitudinal la pared de la cápsula, junto con el eje longitudinal, comprende un primer ángulo del cono truncado, por ejemplo en una primera sección, y en una segunda sección comprende un segundo ángulo del cono truncado, donde el primer y el segundo ángulo del cono truncado difieren uno del otro.

25 Preferentemente, el cuerpo de la cápsula presenta al menos tres secciones con un ángulo del cono truncado diferente.

30 Los ángulos del cono truncado, con el eje longitudinal, comprenden un ángulo w dentro del rango de 1° a 30° , preferentemente de 2° a 25° , y de forma especialmente preferente de 4° a 20° . En particular, el ángulo w de una primera sección que se encuentra orientada hacia el aro, es mayor que el ángulo w de la segunda sección, donde el ángulo w de la segunda sección es mayor que el ángulo w de la tercera sección. La tercera sección es la sección que se encuentra orientada hacia la base.

35 Esta conformación del cuerpo de la cápsula con una forma de cono truncado con ángulos del cono truncado diferentes en secciones presenta la ventaja de que la estabilidad con respecto a un efecto de la fuerza sobre el cuerpo de la cápsula se mejora esencialmente a lo largo del eje longitudinal del cuerpo de la cápsula, lo cual contribuye para alcanzar una mayor fiabilidad durante la perforación de la cápsula a través del dispositivo de perforación.

40 Un aspecto adicional de la invención hace referencia a una cápsula compuesta por un cuerpo de la cápsula diseñado preferentemente con simetría rotacional, con una pared lateral y con una base diseñada de una pieza con dicha pared, así como con una cubierta que recubre el cuerpo de la cápsula para conformar una cámara cerrada que contiene una sustancia para preparar una bebida. El cuerpo de la cápsula se compone de plástico. Preferentemente, el cuerpo de la cápsula se compone de dos capas de polímeros, de manera especialmente preferente al menos de dos capas de polímeros.

Preferentemente, una capa externa de las dos capas de polímeros es más maleable que una capa interna. En particular, la maleabilidad de la capa externa puede seleccionarse de manera que en el dispositivo pueda alcanzarse una función de sellado al utilizar la cápsula según el uso previsto.

45 En el sentido de la presente solicitud, como una "capa externa" se entiende la capa que se sitúa en el exterior con respecto a la cámara, es decir, distanciada de la cámara. En particular, la capa externa es aquella capa que, en el caso de una utilización de la cápsula en el dispositivo según el uso previsto, se encuentra por ejemplo en contacto con el soporte de la cápsula.

A través de la estructura en capas del cuerpo de la cápsula, de manera ventajosa, es posible seleccionar qué propiedades debe presentar la capa externa en cuanto a la maleabilidad, debido a lo cual por ejemplo el comportamiento de la cápsula en el dispositivo puede adaptarse al dispositivo en el caso de una utilización conforme al uso previsto.

5 En particular, una temperatura de transición vítrea de la capa externa es más reducida que una temperatura de transición vítrea de la capa interna. Preferentemente, la diferencia de temperatura entre las temperaturas de transición vítrea asciende por lo menos a 5°C, de forma preferente al menos a 10°C. De manera preferente, la temperatura de transición vítrea de la capa externa se ubica dentro del rango de 60°C a 90°C, de manera especialmente preferente de 65°C a 85°C. Preferentemente, la temperatura de transición vítrea de la capa interna es superior a 85°C, de forma especialmente preferente es superior a 90°C y de forma completamente preferente es superior a 95°C. De manera preferente, una de las capas se compone de polietileno y la otra de polipropileno. En particular, la capa externa se compone de polietileno y la capa interna de polipropileno. De forma alternativa, también una de las capas puede ser de etilen-vinil-alcohol.

10 De forma especialmente preferente, el cuerpo de la cápsula se compone al menos de tres capas, de forma especialmente ventajosa al menos de cuatro capas y de forma completamente ventajosa al menos de cinco capas.

De forma completamente preferente, estas capas se componen respectivamente de uno de los siguientes materiales o de cualquier combinación de los mismos: polipropileno, polietileno, etilen-vinil-alcohol.

De manera preferente, esencialmente toda la superficie de la cápsula que está formada por la capa externa está realizada de forma más maleable que una capa interna.

20 Como la "superficie de la cápsula" se entiende la superficie del cuerpo de la cápsula que se encuentra distanciada de la cámara.

En particular, el cuerpo de la cápsula se fabrica mediante un procedimiento de embutición profunda.

De forma especialmente preferente, el cuerpo de la cápsula presenta un aro separado lateralmente mediante la pared de la cápsula, para la fijación de la cubierta.

25 De manera preferente, la cubierta se encuentra conformada en base a una membrana, una lámina perforada o papel de filtro. En particular la membrana está realizada como una lámina de aluminio. De forma alternativa, la cubierta puede estar realizada también en base a la combinación deseada de una lámina de aluminio, lámina perforada y papel de filtro.

30 De manera especialmente preferente, la pared de la cápsula presenta al menos una nervadura de refuerzo dispuesta en el lado externo, esencialmente de forma paralela con respecto al eje longitudinal. Preferentemente, la nervadura de refuerzo se compone del mismo material que la pared de la cápsula y, de manera especialmente preferente, el cuerpo de la cápsula que comprende la pared de la cápsula y la nervadura de refuerzo está realizado de una pieza.

35 Preferentemente, la pared de la cápsula presenta al menos dos nervaduras de refuerzo que se encuentran distanciadas circunferencialmente una de otra.

De manera especialmente preferente, la nervadura de refuerzo presenta una longitud de la nervadura menor que la longitud de la pared de la cápsula.

40 De manera completamente preferente, el cuerpo de la cápsula está diseñado en forma de un cono truncado, donde un ángulo del cono truncado entre el eje longitudinal y la pared de la cápsula es diferente en secciones a lo largo del eje longitudinal.

Preferentemente, el cuerpo de la cápsula presenta al menos tres secciones con un ángulo del cono truncado diferente.

45 De forma alternativa y preferente, la pared de la cápsula presenta al menos un saliente en el lado interno a modo de hombro de apilamiento. De forma preferente, la pared de la cápsula presenta dos y especialmente al menos tres salientes en el lado interno. La pared de la cápsula presenta además en particular cavidades en el lado externo, complementarias con respecto a los salientes en el lado interno.

De forma adicional y preferente, los salientes en el lado interno se encuentran distanciados circunferencialmente unos de otros.

Las características técnicas mencionadas anteriormente en cuanto al aspecto adicional de la presente invención ofrecen las ventajas indicadas más arriba.

Otro aspecto de la presente invención hace referencia a un cuerpo de cápsula para una cápsula como la descrita anteriormente.

- 5 Puesto que el cuerpo de la cápsula se utiliza para la cápsula descrita anteriormente, éste presenta todas las ventajas arriba indicadas.

Otro aspecto de la presente invención se orienta a un envase individual que comprende una cápsula como la descrita anteriormente, rellena con una sustancia. En particular dicha cápsula contiene café. La cápsula se encuentra rodeada por una envoltura esencialmente impermeable al aire.

- 10 La cápsula en el envase individual corresponde a la cápsula descrita anteriormente, presentando por tanto sus ventajas.

- 15 Este envase individual presenta la ventaja de que la cápsula puede cerrarse manteniendo dentro el aroma, lo cual es particularmente ventajoso en el caso del café. Esta envoltura se usa en particular, de forma ventajosa, al utilizar una lámina perforada o papel de filtro como cubierta, del modo antes descrito, para cerrar la cápsula manteniendo el aroma durante el almacenamiento y el transporte, es decir, de forma esencialmente impermeable al aire. También en el caso de una lámina de aluminio, la utilización de la envoltura para un cierre esencialmente impermeable al aire se considera ventajosa en caso de que la lámina de aluminio presente daños o no se encuentre unida con el cuerpo de la cápsula de forma esencialmente impermeable al aire.

- 20 Un aspecto adicional de la presente invención se orienta a un sistema que comprende una cápsula rellena con una sustancia, como la descrita anteriormente, o con un envase individual como el descrito anteriormente. Asimismo, el sistema comprende un dispositivo para preparar bebidas, donde el dispositivo para preparar bebidas presenta un soporte de la cápsula para alojar la cápsula, así como un elemento para perforar la base de la cápsula. Además, el dispositivo para preparar bebidas presenta un elemento para conducir un líquido hacia la cápsula, para extraer la sustancia, para poder preparar una bebida. La bebida puede salir a través de una cubierta de la cápsula.

- 25 Este sistema comprende una cápsula como la descrita anteriormente, presentando por ello todas las ventajas descritas anteriormente.

El dispositivo de preparación de bebidas presenta además en particular un elemento para hacer salir la bebida, por ejemplo un vaso.

- 30 En caso de utilizar una membrana y en particular una lámina de aluminio como cubierta, sin perforaciones, el dispositivo para preparar bebidas presenta de forma adicional un dispositivo perforante, de modo que la bebida pueda salir a través de la cubierta.

- 35 En caso de utilizar una cápsula con lámina perforada o papel del filtro como cubierta no se necesita un elemento perforante en el dispositivo para preparar bebidas. Sin embargo, también es posible utilizar un dispositivo para preparar bebidas con un elemento perforante en combinación con una cápsula con lámina perforada o papel de filtro como cubierta.

Un aspecto adicional de la presente invención se orienta a la utilización de una cápsula rellena con café, como la descrita anteriormente, o de un envase individual como el descrito anteriormente, para preparar una bebida de café.

Esta utilización presenta todas las ventajas descritas de la cápsula o del envase individual descritos más arriba.

- 40 Otro aspecto de la presente invención se orienta a un procedimiento para preparar bebidas. En un primer paso del procedimiento tiene lugar la colocación de una cápsula rellena con una sustancia, como la descrita anteriormente, en un soporte de la cápsula de un dispositivo para preparar bebidas. A continuación tiene lugar una perforación de una base de la cápsula mediante un elemento de perforación para perforar el dispositivo para preparar bebidas. Seguidamente, se suministra un líquido hacia la cápsula a una presión dentro del rango de 1 bar a 20 bar. El líquido en cuestión, particularmente agua, se calienta. Mediante el agua suministrada tiene lugar una extracción de una bebida a partir de la sustancia en la cápsula. Seguidamente, la bebida sale a través de una cubierta de la cápsula. La cubierta presenta aberturas para la salida de la bebida. De forma alternativa, para la salida de la bebida, la cubierta se rompe mediante el líquido añadido, al cooperar éste con el elemento perforante del dispositivo para preparar bebidas.

- 50 En el procedimiento para preparar bebidas se utiliza una cápsula como la descrita anteriormente. Este procedimiento ofrece por tanto todas las ventajas de la cápsula descrita anteriormente.

A continuación, otras características y ventajas de la invención se indican en detalle mediante ejemplos de ejecución con el fin de ofrecer una mejor comprensión, sin que la invención se limite a estos ejemplos de ejecución. Las figuras muestran:

Figura 1: una vista lateral de una cápsula no conforme a la invención;

5 Figura 2: una vista superior de la cápsula según la figura 1;

Figura 3: la sección transversal de la cápsula según la figura 1 desde otro ángulo visual, rellena con una sustancia;

Figura 4: una vista en perspectiva desde arriba de un cuerpo de cápsula, de la cápsula según la figura 1;

10 Figura 5: una representación esquemática de un sistema compuesto por una cápsula y un dispositivo para preparar bebidas en una primera posición;

Figura 6: el sistema según la figura 5 compuesto por una cápsula y un dispositivo para preparar bebidas en una segunda posición;

Figura 7: una representación esquemática de un envase individual que comprende una cápsula rellena con una sustancia, con una envoltura;

15 Figura 8: una vista lateral parcialmente en sección de una cápsula alternativa;

Figura 9: una vista lateral parcialmente en sección de otra cápsula alternativa;

Figura 10: una vista en perspectiva desde arriba de un cuerpo de cápsula acorde a la invención con nervaduras de refuerzo;

Figura 11: una vista lateral de la cápsula según la figura 10;

20 Figura 12: una vista superior de la cápsula según la figura 10;

Figura 13: una sección transversal de la cápsula según la figura 10.

En la figura 1, en una vista lateral, se representa una cápsula 1, perpendicular con respecto al eje longitudinal 22 de la cápsula 1.

25 La cápsula 1 presenta un cuerpo de la cápsula 2 con una pared lateral 3 y una base 4 diseñada de una pieza con dicha pared. La base 4 se encuentra diseñada en forma de domo. Asimismo, la cápsula 1 presenta una cubierta 5, compuesta en este caso por una lámina de aluminio, la cual no se encuentra perforada. La cubierta 5 se encuentra colocada sobre un aro 13.

El cuerpo de la cápsula 2, así como la cubierta 5, conforman una cámara cerrada 6 en donde se encuentra introducida una sustancia que no se encuentra representada, en este caso café.

30 El cuerpo de la cápsula 2, en la base 4 del cuerpo de la cápsula 2, presenta una área de perforación 9, así como un área de refuerzo 10. El área de refuerzo 10 se encuentra dispuesta alrededor del área de perforación 9. En el área de refuerzo 10, la base 4 presenta cavidades 8 en forma de secciones. Entre estas cavidades 8 en forma de secciones la base 4 se encuentra conformada en el área de refuerzo en forma de puentes 21 triangulares para mejorar el refuerzo de la base 4 de la cápsula 1. Las cavidades 8 en forma de secciones en el área de refuerzo 10
35 se encuentran diseñadas en forma de escalones.

En la pared lateral 3 de la cápsula 1 pueden observarse dos de tres cavidades 12 en el lado externo que se encuentran distanciadas circunferencialmente unas de otras, las cuales son complementarias con respecto a los salientes en el lado interno (no visibles aquí) dispuestos en la cámara cerrada 6.

40 Una sección de superficie de la cavidad 8, con el plano de corte paralelamente con respecto al eje longitudinal 22, comprende un ángulo α de 10° .

En la figura 2 se representa una vista superior de la cápsula según la figura 1, paralela con respecto al eje longitudinal de la cápsula 1. Los mismos símbolos de referencia indican las mismas características en todas las figuras y, debido a ello, sólo se explican nuevamente en caso necesario.

Con respecto a las cavidades 8, el área de refuerzo 10 se encuentra dispuesta alrededor de la zona de perforación 9, presentando una simetría rotacional con respecto al ángulo discreto, es decir, con respecto a rotaciones, esencial y respectivamente alrededor de 1/8 de una rotación completa en 360°.

5 En la figura 3 se representa una cápsula 1 acorde a la invención en una sección transversal conforme a la figura 1, donde ésta contiene una sustancia 7.

La cápsula 1 comprende un cuerpo de la cápsula 2 con una pared lateral 3. Sobre un aro 13, a diferencia de la figura 1, una cubierta perforada 5, diseñada como una lámina perforada, se encuentra colocada para conformar la cámara cerrada 6, en donde se aloja la sustancia 7.

10 Las cavidades 8 en forma de secciones se encuentran diseñadas a modo de escalones y presentan una forma de L en un plano de corte, paralelamente con respecto al eje longitudinal 22 del cuerpo de la cápsula. Un brazo 23 de la forma en L de la cavidad 8 en forma de secciones comprende con el eje longitudinal 22 un ángulo β de 5°. Un segundo brazo 27 comprende con el eje longitudinal 22 un ángulo de 90°.

En la figura 4, en una representación en perspectiva desde arriba, se muestra un cuerpo de la cápsula 2 según la figura 1. Pueden observarse claramente aquí las cavidades 8 en forma de secciones, dirigidas hacia el interior.

15 El cuerpo de la cápsula 2 presenta un aro 13 que se encuentra distanciado mediante una pared de la cápsula 3, en donde puede fijarse una cubierta. Los salientes 11 en el lado interno, es decir los hombros de apilamiento, sirven para individualizar las cápsulas cuando éstas se encuentran apiladas unas sobre otras y para cuando deben desplazarse para el rellenado, por ejemplo con café, hacia un dispositivo de rellenado correspondiente.

El cuerpo de la cápsula 2 presenta una cámara 6 que puede cerrarse con una cubierta que no se muestra aquí.

20 Una base del cuerpo de la cápsula 2 presenta un área de perforación 9, así como cavidades 8 en forma de secciones, dispuestas alrededor de dicha área. Las cavidades 8 en forma de secciones en la base se encuentran diseñadas como elevaciones en la cámara 6. Entre las cavidades 8 en forma de secciones se forman puentes 21 triangulares.

25 En la figura 5, de forma esquemática, se representa un sistema 15 que comprende un dispositivo para preparar bebidas 16 con una placa de colado 30 y una cápsula 1 según la figura 1.

30 La cápsula 1 se encuentra rellena con una sustancia que no se muestra aquí, en este caso café, y se encuentra introducida parcialmente en un soporte de la cápsula 17 para alojar la cápsula 1. El soporte de la cápsula 17 presenta tres elementos 18 para perforar un área de perforación 9 de la cápsula 1. A través de estos elementos de perforación puede transportarse agua calentada a través de las aberturas 32 hacia la cápsula 1 para extraer una bebida, la cual seguidamente sale por una cubierta 5 de la cápsula 1, que aquí, a diferencia de la figura 1, se encuentra diseñada como filtro, a través de la placa de colado 30 del dispositivo para preparar bebidas 16. En la posición abierta mostrada, la placa de colado 30 y la cubierta 5 se encuentran distanciadas la una de la otra.

En la figura 6 se representa el sistema 15 que comprende la cápsula 1 en una segunda posición, es decir en una posición de cierre.

35 En la representación aquí mostrada el área de perforación 9 de la cápsula 1 ya fue perforada por el elemento 18 de perforación. Del modo explicado ya con respecto a la figura 5, a través del elemento 18 de perforación, hacia la cápsula puede transportarse agua calentada, aquí a una presión de 15 bar. De este modo se extrae la sustancia 7 que contiene café y, a través de una cubierta 5, a diferencia de la figura 1 diseñada aquí como lámina perforada, es transportada desde la cápsula, a través de la placa de colado 30 del dispositivo para preparar bebidas 16, hacia un vaso que no se encuentra representado.

40 En la figura 7 se representa un envase individual 14 que comprende una cápsula 1 según la figura 1, rellena con una sustancia que contiene café. La cápsula 1 presenta una cubierta 5 que, a diferencia de la figura 1 se encuentra diseñada como papel de filtro, y que no es estanca al aroma. Para el transporte y/o el almacenamiento de la cápsula 1, ésta se encuentra envasada con una envoltura 20, cerrada esencialmente de forma impermeable al aire, para lograr un envase que conserve el aroma dentro.

En la figura 8 se representa una vista lateral en sección parcial de una cápsula 1 alternativa. La cápsula 1 presenta sólo dos cavidades 8. A diferencia de la cápsula 1 según la figura 1, las cavidades 8 en forma de secciones en la base 4 se encuentran representadas aquí como dos secciones de la pared inclinadas la una hacia la otra con un ángulo agudo. Además, el área de perforación 9 se encuentra diseñada como un área plana.

En la figura 9 se representa una vista lateral en sección parcial de otra cápsula 1 alternativa. La base 4 presenta un área de perforación 9 y un área de refuerzo 10 que presenta dos cavidades 8 en forma de secciones con una conformación en forma de arco en la sección transversal.

5 En la figura 10, en una representación en perspectiva desde arriba, se muestra un cuerpo de la cápsula 2 con dieciséis nervaduras de refuerzo 25.

10 A diferencia de la representación según la figura 4, la cápsula en la base presenta una hendidura central 19 con una línea de refuerzo 24. La cavidad 8 presenta tres secciones de la pared inclinadas unas con respecto a otras, con una primera sección de la pared 26 que corresponde al brazo en la figura 3. Adicionalmente, la cavidad presenta una segunda sección de la pared 28 y una tercera sección de la pared 29. La tercera sección de la pared 29 según la figura 10 corresponde esencialmente al segundo brazo según la figura 3.

En la figura 11, en una vista lateral, se representa la cápsula según la figura 10. El cuerpo de la cápsula 2 presenta una altura H de aproximadamente 29 mm.

El cuerpo de la cápsula 2 está realizado de una pieza con las nervaduras de refuerzo 25 dispuestas en la pared de la cápsula 3 y la base 4 con el área de refuerzo 10. El cuerpo de la cápsula se compone de un biopolímero.

15 El cuerpo de la cápsula 2 está diseñado en forma de un cono truncado, donde un ángulo del cono truncado w entre el eje longitudinal 22 y la pared de la cápsula 3 es diferente en secciones a lo largo del eje longitudinal. En una primera sección 33 de la pared de la cápsula, el cuerpo de la cápsula presenta un ángulo del cono truncado de aproximadamente $w = 15^\circ$, en una segunda sección 34 de aproximadamente $w = 7,5^\circ$ y en una tercera sección 35 de aproximadamente $w = 5^\circ$.

20 En la figura 12, en una vista superior, se representa el cuerpo de la cápsula 2 según la figura 10. La línea punteada en negrita representa una línea de corte, donde la representación en sección correspondiente se muestra en la figura 13.

El cuerpo de la cápsula 2 presenta un diámetro D de aproximadamente 37 mm sobre el aro 13.

En la figura 13 se muestra la representación en sección a lo largo de la línea de corte indicada en la figura 12.

25 Una longitud de la nervadura R de aproximadamente 16 mm es menor que una longitud de la pared de la cápsula K de aproximadamente 22 mm.

El área explicada con respecto a la figura 11 con un ángulo del cono truncado $W = 15^\circ$ corresponde a la sección del cono 31 según la figura 13. La sección del cono 31 presenta una longitud de aproximadamente 6 mm.

30 La base 4 que comprende el área de refuerzo 10 presenta cavidades 8 con una primera sección de la pared 26, una segunda sección de la pared 28 y una tercera sección de la pared 29.

La primera sección de la pared 26 comprende con el eje longitudinal 22 un ángulo b de aproximadamente 5° . La segunda sección de la pared 28 comprende con la primera sección de la pared un primer ángulo externo t_1 de 50° . La tercera sección de la pared 29 comprende con la segunda sección de la pared 28 un segundo ángulo externo t_2 de 45° .

35

REIVINDICACIONES

1. Cápsula (1) compuesta por un cuerpo de la cápsula (2) preferentemente conformado con simetría rotacional, con una pared lateral (3) y con una base (4) diseñada de una pieza con ésta, así como con una cubierta (5) que cubre el cuerpo de la cápsula (2) para conformar una cámara cerrada (6) que contiene una sustancia (7) para preparar una bebida, donde al menos la base (4) puede ser perforada en un área de perforación (9) de la base (4) para el paso de un líquido a través de la cámara mediante un dispositivo (18) que se encuentra dispuesto fuera de la cápsula (1), donde la base (4) presenta un área de refuerzo (10) y donde un área central de la base (4) se encuentra diseñada como área de perforación (9), donde el área de refuerzo (10) se encuentra dispuesta en particular con simetría rotacional alrededor del área de perforación (9), caracterizada porque la pared de la cápsula (3) presenta al menos dos nervaduras de refuerzo (25) dispuestas del lado externo, esencialmente de forma paralela con respecto al eje longitudinal (22), las cuales se encuentran distanciadas circunferencialmente una de otra, donde el cuerpo de la cápsula (2) que comprende la pared de la cápsula (3) y las nervaduras de refuerzo (25) está realizado de una pieza, el área de refuerzo está realizada en la base (4) como al menos dos cavidades (8) en forma de secciones esencialmente en la dirección circunferencial, y porque el cuerpo de la cápsula (2) se compone al menos de dos capas de polímeros y está fabricado mediante un procedimiento de embutición profunda.
2. Cápsula (1) según la reivindicación 1, caracterizada porque la cavidad (8) presenta al menos dos secciones de la pared que se encuentran inclinadas una con respecto a la otra.
3. Cápsula (1) según la reivindicación 2, caracterizada porque la cavidad (8) presenta tres secciones de la pared inclinadas unas con respecto a otras, donde una primera sección (26) se sitúa en un plano de corte que se extiende a lo largo del eje longitudinal (22) del cuerpo de la cápsula (2), esencialmente de forma paralela con respecto al eje longitudinal del cuerpo de la cápsula (2), o comprende un ángulo (b) con el eje longitudinal dentro del rango de $\pm 20^\circ$, preferentemente de $\pm 10^\circ$, y de forma especialmente preferente de $\pm 5^\circ$, donde una segunda sección de la pared (28) comprende un primer ángulo externo (t1) con la primera sección de la pared (26) dentro del rango de 35° a 55° , y donde una tercera sección de la pared (29) comprende un segundo ángulo externo (t2) con la segunda sección de la pared (28) dentro del rango de 35° a 55° .
4. Cápsula (1) según la reivindicación 1 ó 2, caracterizada porque la cavidad (8) se encuentra diseñada en forma de escalón y/o se encuentra diseñada en forma de L en un plano de corte que se extiende a lo largo del eje longitudinal (22) del cuerpo de la cápsula (2), donde en particular un brazo (23) de la forma en L se sitúa esencialmente de forma paralela con respecto al eje longitudinal (22) del cuerpo de la cápsula (2) o con el eje longitudinal comprende un ángulo (b) dentro del rango de $\pm 20^\circ$, preferentemente de $\pm 10^\circ$ y de forma completamente preferente de $\pm 5^\circ$, donde en particular un segundo brazo (27) de la forma en L se sitúa esencialmente de forma perpendicular con respecto al eje longitudinal (22) o con el eje longitudinal (22) comprende un ángulo del brazo dentro del rango de 70° a 110° , preferentemente de 80° a 100° y de forma completamente preferente de 85° a 95° .
5. Cápsula (1) según una de las reivindicaciones 1 a 4, caracterizada porque la cavidad (8) presenta al menos una sección de superficie paralela con respecto a un plano de corte a través de la cavidad (8) que se extiende a lo largo del eje longitudinal (22) del cuerpo de la cápsula (2), o porque la sección de superficie con ese plano de corte comprende un ángulo (a) dentro del rango de $\pm 45^\circ$, preferentemente de $\pm 30^\circ$ y de forma completamente preferente de $\pm 15^\circ$.
6. Cápsula (1) según una de las reivindicaciones 1 a 5, caracterizada porque la base (4) presenta al menos dos y preferentemente de tres a diez cavidades (8).
7. Cápsula (1) según la reivindicación 6, caracterizada porque la base (4) está realizada entre las cavidades (8) como un puente (21) en particular triangular.
8. Cápsula (1) según una de las reivindicaciones 1 a 7, caracterizada porque una capa externa del cuerpo de la cápsula (2) se compone de polietileno.
9. Cápsula (1) según una de las reivindicaciones 1 a 8, caracterizada porque la cubierta (5) se encuentra formada por una membrana, en particular por una lámina de aluminio, una lámina perforada o papel de filtro, o por cualquier combinación de los mismos.
10. Cápsula (1) según una de las reivindicaciones 1 a 9, caracterizada porque el área de perforación (9) presenta una hendidura central (19) en particular circular, en especial para formar una línea de refuerzo (24) cerrada.
11. Cápsula (1) según una de las reivindicaciones 1 a 10, caracterizada porque el cuerpo de la cápsula (2) está diseñado en forma de un cono truncado, donde un ángulo del cono truncado (w) entre el eje longitudinal (22) y la pared de la cápsula (3) es diferente en secciones a lo largo del eje longitudinal (22).

12. Cápsula (1) según la reivindicación 11, caracterizada porque el cuerpo de la cápsula (2) presenta al menos tres secciones con un ángulo del cono truncado (w) diferente.

13. Cuerpo de cápsula (2) para una cápsula (1) según una de las reivindicaciones 1 a 12.

5 14. Envase individual (14) que contiene una cápsula (1) rellena con una sustancia (7), en particular con café, según una de las reivindicaciones 1 a 12, caracterizado porque la cápsula (1) se encuentra rodeada por una envoltura (20) esencialmente impermeable al aire.

10 15. Sistema (15) que comprende una cápsula (1) rellena con una sustancia (7), según una de las reivindicaciones 1 a 12 y un dispositivo de preparación de bebidas (16), donde el dispositivo de preparación de bebidas (16) presenta un soporte de la cápsula (17) para alojar la cápsula (1), así como un dispositivo (18) para perforar una base (4) de la cápsula (1) y para suministrar un líquido hacia la cápsula (1) para extraer la sustancia (7) para preparar una bebida, donde la bebida puede salir a través de una cubierta (5) de la cápsula (1).

16. Utilización de una cápsula (1) rellena con café según una de las reivindicaciones 1 a 12 para preparar una bebida de café.

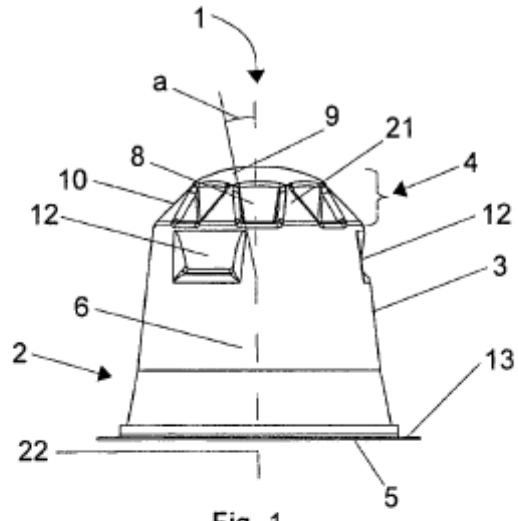


Fig. 1

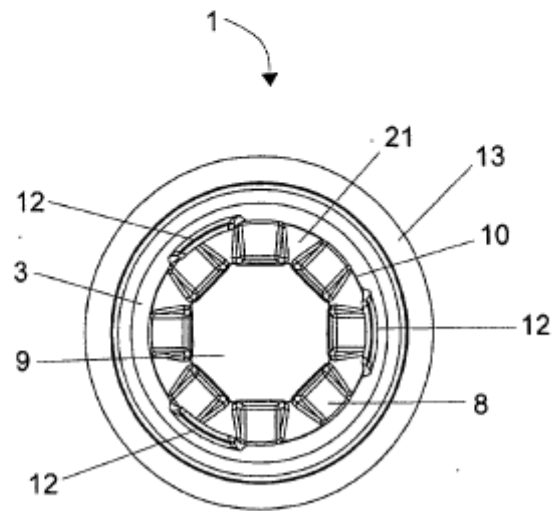


Fig. 2

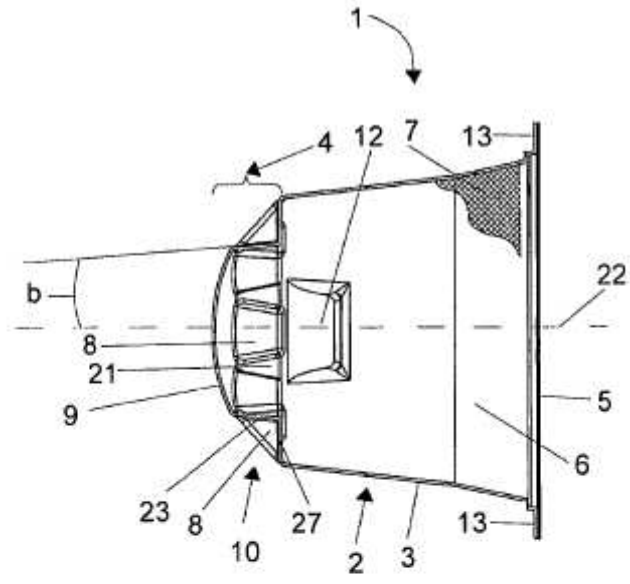


Fig. 3

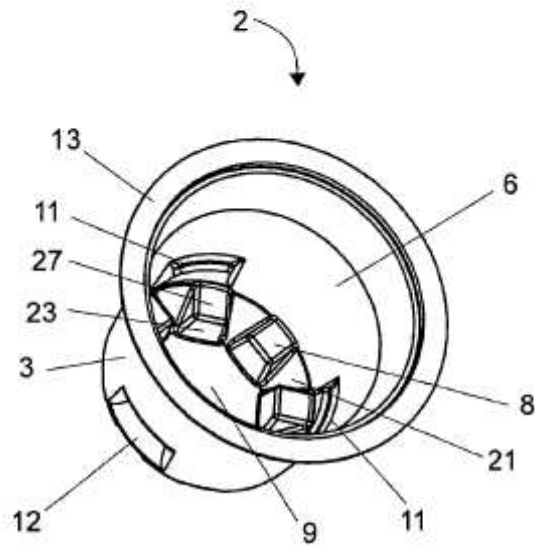


Fig. 4

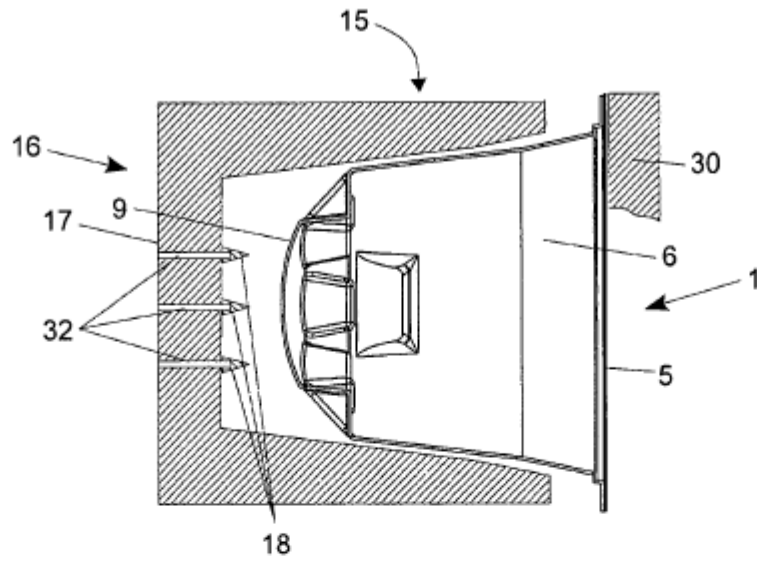


Fig. 5

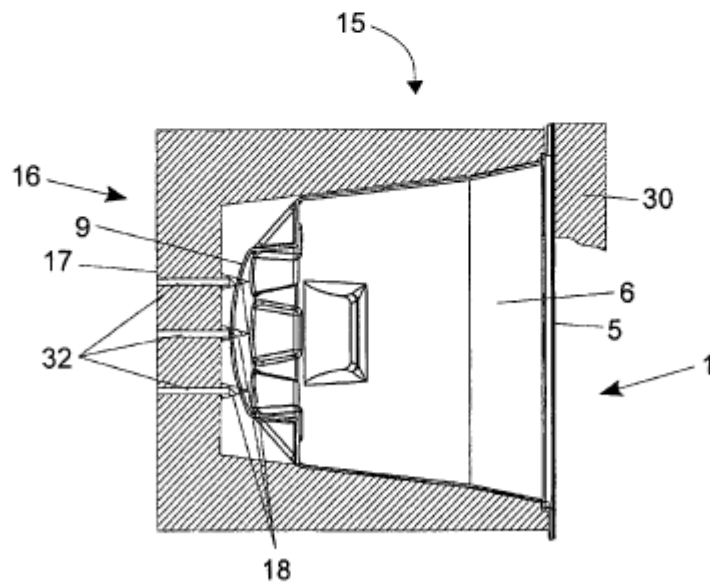


Fig. 6

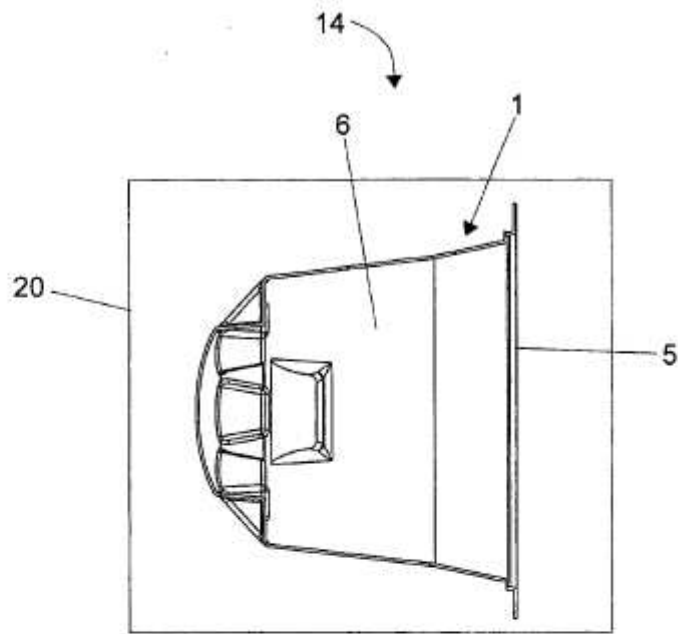


Fig. 7

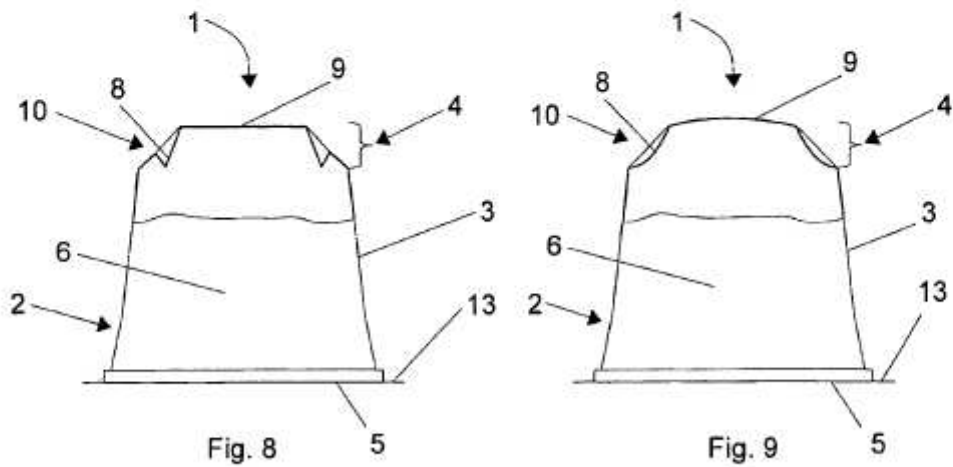


Fig. 8

Fig. 9

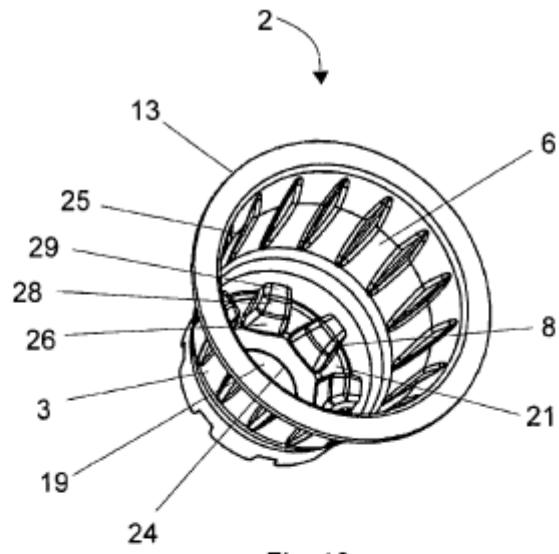


Fig. 10

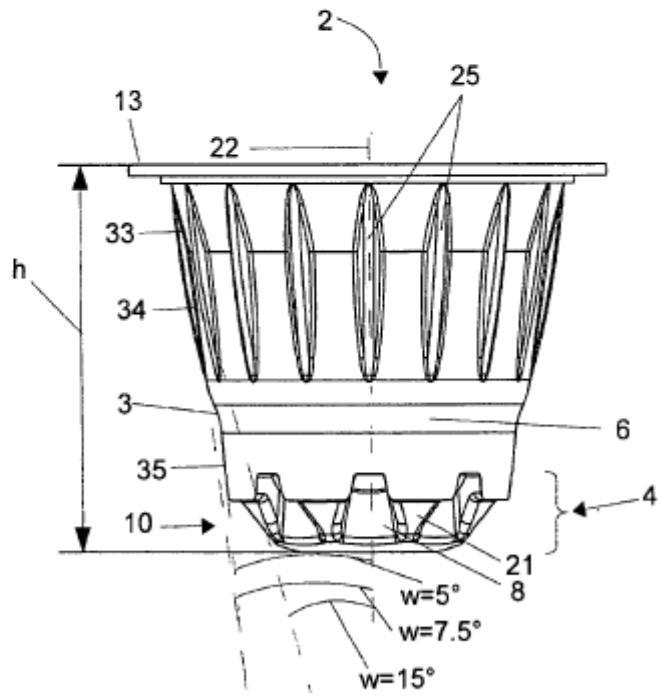


Fig. 11

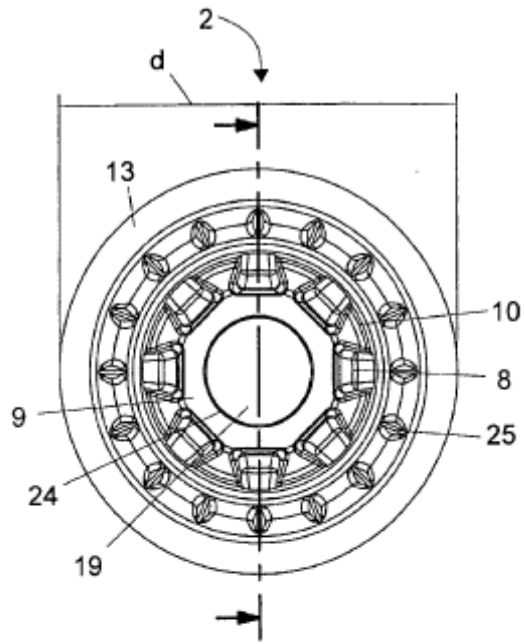


Fig. 12

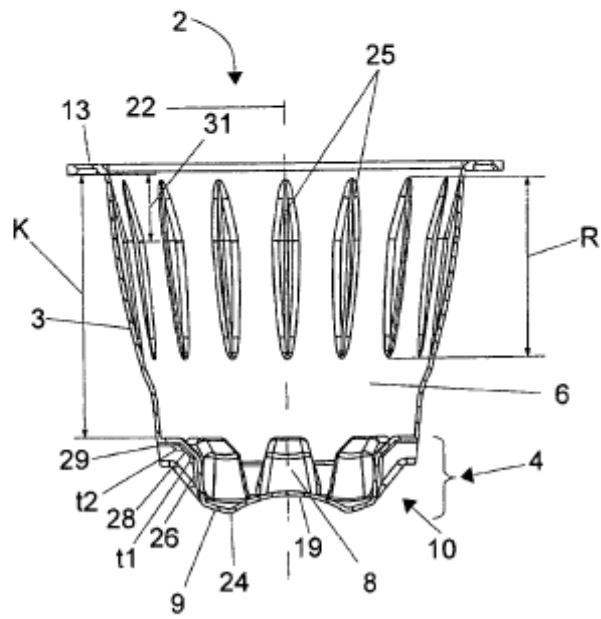


Fig. 13