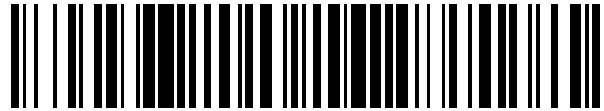


19



OFICINA ESPAÑOLA DE
PATENTES Y MARCAS

ESPAÑA



11 Número de publicación: **2 556 145**

21 Número de solicitud: 201590107

51 Int. Cl.:

H02H 7/26 (2006.01)

G06F 15/16 (2006.01)

12

PATENTE DE INVENCION

B1

22 Fecha de presentación:

26.03.2014

30 Prioridad:

26.03.2014 US 14/225,796
28.03.2013 US 61/806,308

43 Fecha de publicación de la solicitud:

13.01.2016

88 Fecha de publicación diferida del informe sobre el estado de la técnica:

06.04.2016

Fecha de la concesión:

19.01.2017

45 Fecha de publicación de la concesión:

26.01.2017

73 Titular/es:

**SCHWEITZER ENGINEERING LABORATORIES,
INC. (100.0%)
2350 NE Hopkins Court
99163 Pullmann US**

72 Inventor/es:

ALLEN, William, F.;
HAES, Dennis y
FAZZARI, Bryan, J.

74 Agente/Representante:

CARPINTERO LÓPEZ, Mario

54 Título: **Protección y control asistidos por topología adaptativa de sistemas de suministro de energía eléctrica**

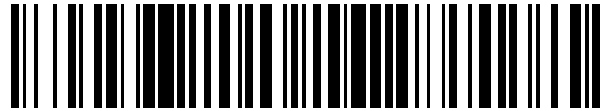
ES 2 556 145 B1

19



OFICINA ESPAÑOLA DE
PATENTES Y MARCAS

ESPAÑA



11 Número de publicación: **2 556 145**

21 Número de solicitud: 201590107

57 Resumen:

Protección y control asistidos por topología adaptativa de sistemas de suministro de energía eléctrica. Se divulgan protección y control asistidos por comunicación adaptativa. Dispositivos electrónicos inteligentes (IED) asociados a dispositivos de conmutación locales, y con identificadores únicos, pueden transmitir el estado de conmutación y los identificadores únicos a un IED de área. El IED de área puede calcular la topología usando el estado de conmutación, y proporcionar información de control a los IED locales usando la topología. El IED de área puede comunicar el identificador único del IED local, calculado como situado inmediatamente corriente arriba de cada IED local y, tras la detección de un fallo, los IED locales pueden enviar señales de bloqueo que incluyan el identificador único recibido del IED inmediatamente corriente arriba del mismo. El IED de área puede comunicar comandos de control que incluyan los identificadores únicos y comandos de control para que los IED locales emprendan la acción de control. Tras la coincidencia del identificador único en el comando de control con su propio identificador único, los IED locales pueden emprender la acción de control y transmitir las acciones restantes.

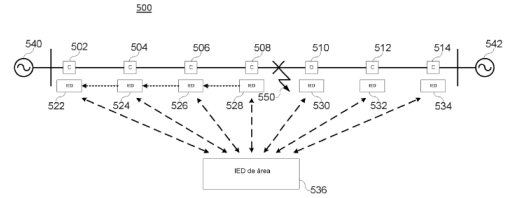


Figura 5A

ES 2 556 145 B1

DESCRIPCIÓN

Protección y control asistidos por topología adaptativa de sistemas de suministro de energía eléctrica

5

Campo técnico

Esta divulgación se refiere a sistemas y procedimientos para informar a dispositivos de protección local y control de los aspectos relevantes de la topología de sistemas de energía vecinos, y para adaptar el comportamiento del dispositivo local según participa en un esquema de comunicación de protección o control asistido. Los aspectos relevantes de la topología pueden estar relacionados con otras condiciones del sistema, tales como niveles de carga, niveles de voltaje y disponibilidad de equipos.

15 Investigación o desarrollo auspiciado federalmente

La presente invención fue realizada con apoyo del gobierno estadounidense, a tenor del contrato N°: DOE-OE0000280. El gobierno estadounidense puede tener ciertos derechos sobre la presente invención.

20

Breve descripción de los dibujos

Se describen realizaciones no limitantes , ni exhaustivas de la divulgación, incluyendo diversas realizaciones de la divulgación con referencia a las figuras, en las cuales:

25

La Figura 1 ilustra un diagrama unilineal simplificado de un sistema de suministro de energía eléctrica y los IED asociados, consistente con las diversas realizaciones divulgadas en la presente memoria.

30 La Figura 2 ilustra un diagrama unilineal simplificado de un sistema de suministro de energía eléctrica que incluye un fallo permanente en el sistema que provoca que el reconector corriente arriba se abra y se cierre, consistente con diversas realizaciones divulgadas en la presente memoria.

35 La Figura 3A ilustra un ejemplo de un segmento alimentador de distribución que incluye un número de dispositivos reconectores.

La Figura 3B ilustra un segmento alimentador de distribución que ilustra que las señales de bloqueo de disparo, recibidas desde ciertos reconectores, están bloqueadas.

5 La Figura 4 ilustra un diagrama de bloques de un sistema que puede ser utilizado en implementar ciertas realizaciones de los sistemas y procedimientos divulgados en la presente memoria.

La Figura 5A ilustra un diagrama unilineal simplificado de un sistema de suministro de
10 energía eléctrica que incluye un fallo permanente en el sistema.

La Figura 5B ilustra el sistema de la Figura 5A con una ubicación distinta de conmutador de conexión abierto y un fallo en el alimentador opuesto cerca del conmutador de conexión abierto.

15 La Figura 6 ilustra un procedimiento de protección y control asistidos por comunicación adaptativa con un contexto de área extendida, consistente con la presente divulgación.

La Figura 7 ilustra un diagrama unilineal simplificado de un sistema de suministro de energía
20 eléctrica que incluye una condición de sobrecarga.

La Figura 8 ilustra un procedimiento de protección y control asistidos por comunicación adaptativa con un contexto de área extendida, consistente con la presente divulgación

25 Descripción detallada

Los sistemas de suministro de energía eléctrica pueden incluir equipos de generación, transmisión y distribución de energía eléctrica, y cargas que producen y consumen la energía eléctrica. Por ejemplo, tales sistemas incluyen diversos tipos de equipos, tales como
30 generadores, transformadores, interruptores de circuito, conmutadores, líneas de distribución, líneas de transmisión, buses, baterías de condensadores, reactores, cargas y similares. Un propósito de los sistemas de suministro de energía eléctrica es generar y suministrar energía eléctrica utilizable a un usuario o carga final. A menudo, las sedes de generación están situadas a grandes distancias de un usuario o carga final. La energía
35 eléctrica generada es habitualmente de un voltaje relativamente bajo, pero es transformado en un voltaje relativamente alto antes de ingresar a un sistema de transmisión. El voltaje es

nuevamente reducido para el sistema de suministro, y a menudo reducido una vez más antes del suministro definitivo al usuario o carga final. La energía eléctrica puede ser monitorizada y controlada en diversas etapas en el sistema de suministro. Dispositivos electrónicos inteligentes (IED) son usados a menudo para recoger información del sistema de energía eléctrica, tomar decisiones de control y / o protección, emprender acciones de control, automatización y / o protección, y / o para monitorizar el sistema de suministro de energía eléctrica.

La configuración del sistema de suministro de energía eléctrica (también mencionada como topología o contexto) puede ser modificada debido a las acciones de protección o control emprendidas por los IED. Tras una modificación de ese tipo, puede ser difícil maximizar la efectividad de la protección posterior, a menos que el sistema de protección y control esté al tanto de las modificaciones de la topología. Por ejemplo, el control de voltios / VAR puede ser usado para lograr diversos objetivos distintos, incluyendo la optimización del perfil de voltaje, la reducción del voltaje de conservación (CVR) y la corrección del factor de potencia; sin embargo, su aplicación puede ser algo rígida en cuanto a que tiende a ser incapaz de adaptarse a los cambios en la longitud del alimentador o, lo que es peor, sus configuraciones son incapaces de manipular cambios de topología que provocan que un dispositivo pertenezca sustancialmente a otro alimentador. De manera similar, una acción de protección puede modificar la topología, haciendo que las posteriores acciones de restauración sean menos efectivas, debido al margen insuficiente para restaurar la potencia, o cerrando dispositivos de conmutación que no restauren la energía al mayor número de clientes.

Estos cambios automatizados en la topología del sistema también provocan problemas con los esquemas de bloqueo de disparo, tales como un esquema de bloqueo basado en un Suceso Genérico de Subestación Orientado a Objetos (basado en GOOSE) IEC 61850. Esta divulgación describe cómo estas dos tecnologías han sido integradas en un esquema automatizado de detección, aislamiento y restauración de fallos (FDIR) para proporcionar tanto un sistema efectivo de control de voltios / VAR como un esquema de bloqueo de disparo dinámico de alta velocidad, aplicable en todo el sistema, que puede ser flexible y continuar funcionando según cambia la topología del sistema.

Esta divulgación se refiere a sistemas y procedimientos para informar a los dispositivos de protección y control locales de aspectos relevantes de la topología de sistemas de energía vecinos y para adaptar el comportamiento del dispositivo local según participa en un

esquema de protección o control asistido de comunicación. Los aspectos relevantes de la topología pueden estar referidos a otras condiciones de sistema tales como los niveles de carga, los niveles de voltaje y la disponibilidad de equipos. Diversos sistemas y procedimientos, consistentes con la presente divulgación, pueden permitir que el contexto de área extendida (p. ej., la topología) informe las decisiones locales, con una degradación limitada de la velocidad global de la respuesta del sistema. Cada IED local puede hacer una comparación de si el identificador de dispositivo incluido en un mensaje es o no igual al identificador del IED local.

10 Las realizaciones de la divulgación serán mejor comprendidas con referencia a los dibujos, en los que partes iguales están designadas con números iguales en toda su extensión. Se entenderá fácilmente que los componentes de las realizaciones divulgadas, según lo generalmente descrito e ilustrado en las figuras en la presente memoria, podrían ser dispuestos y diseñados en una amplia variedad de configuraciones distintas. Por tanto, la siguiente descripción detallada de las realizaciones de los sistemas y procedimientos de la divulgación no está concebida para limitar el alcance de la divulgación, según lo reivindicado, sino que es meramente representativa de posibles realizaciones de la divulgación. Además, las etapas de un procedimiento no necesariamente deben ser ejecutadas en ningún orden específico, ni incluso secuencialmente, como tampoco deben las etapas ser ejecutadas solamente una vez, a menos que se especifique lo contrario.

En algunos casos, características, estructuras u operaciones bien conocidas no se muestran ni se describen en detalle. Además, las características, estructuras u operaciones descritas pueden ser combinadas de cualquier manera adecuada en una o más realizaciones.

25 También se entenderá fácilmente que los componentes de las realizaciones, según lo generalmente descrito e ilustrado en las figuras en la presente memoria, podrían ser dispuestos y diseñados en una amplia variedad de configuraciones distintas.

Varios aspectos de las realizaciones descritas serán ilustrados como módulos o componentes de software. Según se usa en la presente memoria, un módulo o componente de software puede incluir cualquier tipo de instrucción de ordenador, o código ejecutable por ordenador, situado dentro de un dispositivo de memoria, y / o transmitido como señales electrónicas por un bus de sistema, o red cableada o inalámbrica. Un módulo o componente de software, por ejemplo, puede comprender uno o más bloques físicos o lógicos de instrucciones de ordenador, que pueden ser organizadas como una rutina, un programa, un objeto, un componente, una estructura de datos, etc., que realiza una o más tareas o que

implementa tipos específicos de datos abstractos.

En ciertas realizaciones, un módulo o componente específico de software puede comprender instrucciones dispares almacenadas en distintas ubicaciones de un dispositivo
 5 de memoria, que implementen conjuntamente la funcionalidad descrita del módulo. En efecto, un módulo o componente puede comprender una única instrucción o muchas instrucciones, y puede estar distribuido entre diversos segmentos distintos de código, entre distintos programas y entre diversos dispositivos de memoria. Algunas realizaciones pueden ser puestas en práctica en un entorno informático distribuido, donde las tareas son
 10 realizadas por un dispositivo de procesamiento remoto enlazado mediante una red de comunicaciones. En un entorno informático distribuido, los módulos o componentes de software pueden estar situados en dispositivos de almacenamiento de memoria local y / o remota. Además, los datos vinculados o representados conjuntamente en un registro de base de datos pueden ser residentes en el mismo dispositivo de memoria, o entre diversos
 15 dispositivos de memoria, y pueden estar vinculados conjuntamente en campos de un registro en una base de datos sobre una red.

Las realizaciones pueden ser proporcionadas como un producto de programa de ordenador que incluya un medio legible por ordenador que tiene almacenadas en el mismo
 20 instrucciones que pueden ser usadas para programar un ordenador (u otro dispositivo electrónico) para realizar los procesos descritos en la presente memoria. El medio legible por máquina puede incluir, pero no está limitado a, controladores de disco rígido, disquetes flexibles, discos ópticos, memorias CD-ROM, ROM, RAM, EPROM, EEPROM, tarjetas magnéticas u ópticas, dispositivos de memoria de estado sólido u otros tipos de medio
 25 legible por medios / máquinas, adecuados para almacenar instrucciones electrónicas.

La **Figura 1** ilustra un diagrama unilineal simplificado de un sistema de suministro de energía eléctrica 100 y los IED asociados 104, 106, 108, 115 y 170, consistente con ciertas realizaciones divulgadas en la presente memoria. El sistema 100 incluye varias
 30 subestaciones y los IED 104, 106, 108, 115 y 170, configurados para realizar diversas funciones. El sistema 100 se proporciona con fines ilustrativos y no implica ninguna disposición o función específica requerida de ningún IED específico. En algunas realizaciones, los IED 104, 106, 108, 115 y 170 pueden ser configurados para monitorizar y comunicar información, tal como voltajes, corrientes, estado de equipos, temperatura,
 35 frecuencia, presión, densidad, absorción infrarroja, información de radiofrecuencia, presiones parciales, viscosidad, velocidad, velocidad giratoria, masa, estado de

conmutación, estado de válvulas, estado de interruptores de circuito, estado de tomas, lecturas de contadores y similares. Además, los IED 104, 106, 108, 115 y 170 pueden ser configurados para comunicar cálculos, tales como fasores (que pueden o no estar sincronizados como sincro-fasores), sucesos, distancias de fallos, diferenciales, impedancias, reactancias, frecuencia y similares. Los IED 104, 106, 108, 115 y 170 también pueden comunicar información de configuraciones, información de identificación de IED, información de comunicaciones, información de estado, información de alarmas y similares. La información de los tipos enumerados anteriormente o, más generalmente, la información acerca del estado de equipos monitorizados, puede ser generalmente mencionada en la presente memoria como datos de sistema monitorizado.

En ciertas realizaciones, los IED 104, 106, 108, 115 y 170 pueden emitir instrucciones de control al equipo monitorizado, a fin de controlar diversos aspectos referidos al equipo monitorizado. Por ejemplo, un IED (p. ej., el IED 106) puede estar en comunicación con un interruptor de circuito (p. ej., el interruptor 152), y puede ser capaz de enviar una instrucción para abrir y / o cerrar el interruptor de circuito, conectando o desconectando así una parte del sistema 100. En otro ejemplo, un IED puede estar en comunicación con un reconector y ser capaz de controlar operaciones de reconexión. En otro ejemplo, un IED puede estar en comunicación con un regulador de voltaje y ser capaz de instruir al regulador de voltaje para aumentar o reducir la toma. En otro ejemplo más, un IED puede estar en comunicación con una batería de condensadores, que puede estar selectivamente conectada con un sistema de suministro de energía eléctrica para proporcionar soporte reactivo de energía y voltaje. La información de los tipos enumerados anteriormente o, más generalmente, la información o las instrucciones que dirigen un IED u otro dispositivo para realizar una cierta acción, pueden ser mencionadas como instrucciones de control.

El sistema de suministro de energía eléctrica 100, ilustrado en la Figura 1, puede incluir una subestación de generación 111. La subestación 111 puede incluir los generadores 110 y 112, que están conectados con un bus 118 a través de los transformadores elevadores 120 y 122. El bus 118 puede estar conectado con el bus 126 en la subestación 119 mediante la línea de transmisión 124. Aunque el equipo en la subestación 111 puede estar monitorizado y / o controlado por diversos IED, solamente se muestra un único IED 104. El IED 104 puede ser un IED de protección de transformador para el transformador 120. El IED 104 puede estar en comunicación con un origen horario común 188 que, como se indica más adelante, puede ser distribuido en el sistema 100 usando una red de comunicaciones o usando un origen horario universal, tal como un sistema de localización global (GPS) o

similares.

La utilización de un origen horario común o universal puede garantizar que los IED tengan una señal horaria sincronizada que pueda ser usada para generar datos sincronizados en el tiempo, tales como los sincro-fasores.

La subestación 119 puede incluir un generador 114, que puede ser un generador distribuido, y que puede estar conectado con el bus 126 a través del transformador elevador 118. El bus 126 puede estar conectado con un bus de distribución 132 mediante un transformador reductor 130. Diversas líneas de distribución 136 y 134 pueden estar conectadas con el bus de distribución 132. La línea de distribución 136 puede conducir a una subestación 141 donde la línea es monitorizada y / o controlada usando el IED 106, que puede abrir y cerrar selectivamente el interruptor 152. La carga 140 puede ser suministrada desde la línea de distribución 136. Además, el transformador reductor 144 puede ser usado para reducir un voltaje para su consumo por la carga 140.

La línea de distribución 134 puede conducir a la subestación 151, y suministrar energía eléctrica al bus 148. El bus 148 también puede recibir energía eléctrica desde el generador distribuido 116, mediante el transformador 150. La línea de distribución 158 puede suministrar energía eléctrica desde el bus 148 a la carga 138, y puede incluir además el transformador reductor 142. El interruptor de circuito 160 puede ser usado para conectar selectivamente el bus 148 con la línea de distribución 134. El IED 108 puede ser usado para monitorizar y / o controlar el interruptor de circuito 160, así como la línea de distribución 158.

Un IED central 170 puede estar en comunicación con diversos IED 104, 106, 108 y 115, usando una red de comunicaciones de datos. Los IED 104, 106, 108 y 115 pueden ser remotos con respecto al IED central 170. Los IED remotos 104, 106, 108 y 115 pueden comunicarse por diversos medios, tales como una comunicación directa desde el IED 170, o sobre una red de comunicaciones de área extendida 162. Los IED 104, 106, 108, 115 y 170 pueden estar comunicativamente enlazados entre, sí usando una red de comunicaciones de datos, y pueden además estar enlazados comunicativamente con un sistema de monitorización central, tal como un sistema de control supervisor y de adquisición de datos (SCADA) 182, un sistema de información (IS) 190 y / o un sistema de control y percepción situacional de área extendida (WCSA) 180. La red de comunicaciones de datos entre los IED 104, 106, 108, 115 y 170 puede utilizar una amplia variedad de tecnologías de red, y puede comprender dispositivos de red tales como módems, routers, cortafuegos, servidores

de red privada virtual y similares, que no se muestran en la **Figura 1**. Los IED 104, 106, 108 y 115 pueden estar en comunicación usando comunicación de clase de protección, tal como, por ejemplo, canales de comunicación entre pares de alta velocidad.

5 Los diversos IED en el sistema 100 pueden obtener información de energía eléctrica a partir de equipos monitorizados que usen transformadores de potencial (PT) para mediciones de voltaje (p. ej., el transformador de potencial 156), transformadores de corriente (CT) para mediciones de corriente (p. ej., el transformador de corriente 154) y similares. Los PT y los CT pueden incluir a cualquier dispositivo capaz de proporcionar salidas que puedan ser
10 usadas por los IED para hacer mediciones de potencial y de corriente, y pueden incluir los PT y CT tradicionales, los PT y CT ópticos, las bobinas de Rogowski, los sensores de efecto Hall y similares.

Cada IED puede ser configurado para acceder a un origen, o fuente, horario común 188. El
15 origen horario común 188 puede ser distribuido mediante una red de comunicaciones (usando, por ejemplo, el protocolo IEEE-1588, el protocolo NTP o similares), u obtenido localmente en cada IED. El origen horario común 188 puede ser una hora, o tiempo, universal, tal como la suministrada usando satélites del GPS, WWVB, WWV o similares. Puede usarse una hora común para sincronizar en el tiempo las mediciones del sistema de
20 energía eléctrica y / o en el cálculo de sincro-fasores. Los fasores calculados por los IED pueden incluir un sello horario que indica una hora en la cual fue realizada la medición.

El IED central 170 también puede estar en comunicación con un cierto número de otros dispositivos o sistemas. Tales dispositivos o sistemas pueden incluir, por ejemplo un sistema
25 WCSA 180, un sistema SCADA 182 o una Interfaz Hombre-Máquina (HMI) 187 local. La HMI local 187 puede ser usada para cambiar configuraciones, emitir instrucciones de control, extraer un informe de sucesos, extraer datos y similares. En algunas realizaciones, el sistema WCSA 180 puede recibir y procesar los datos alineados en el tiempo, y puede coordinar acciones de control sincronizadas en el tiempo al más alto nivel del sistema de
30 suministro de energía eléctrica 100. El dispositivo de almacenamiento masivo 187 puede almacenar datos referidos al sistema 100 de los IED 104, 106, 108, 115 y 170.

El IED central 170 puede además incluir una entrada horaria, que puede recibir una señal horaria desde un origen horario 186 del IED central. El origen horario 186 del IED central
35 también puede ser usado por el IED central 170 para sellar con la hora la información y los datos. La sincronización en el tiempo puede ser útil para la organización de datos y la toma

de decisiones en tiempo real, así como en el análisis posterior a los sucesos. La sincronización en el tiempo puede además ser aplicada a comunicaciones de red. El origen horario común 188 puede ser cualquier origen horario que sea una forma aceptable de sincronización en el tiempo, incluyendo, pero sin limitarse a, un oscilador de cristal compensado con temperatura controlado por voltaje, osciladores de Rubidio y Cesio, con o sin bucles digitales bloqueados en fase, tecnología de sistemas micro-electromecánicos (MEMS), que transfiere los circuitos resonantes entre los dominios electrónico y mecánico, o un receptor del GPS con descodificación horaria. A falta de un origen horario común disponible para todos los IED, el IED central 170 puede servir como un origen horario común, distribuyendo una señal de sincronización en el tiempo.

El sistema de información 190 incluye generalmente hardware y software para permitir la comunicación por red, la seguridad de la red, la administración de usuarios, la administración de Internet y de intranet, el acceso remoto a redes y similares. El sistema de información 190 puede generar información acerca de la red para mantener y sostener una red de comunicaciones fiable, de calidad y segura, ejecutando lógica comercial en tiempo real sobre sucesos de seguridad de la red, realizar diagnósticos de red, optimizar prestaciones de red y similares. Las realizaciones ilustradas en la Figura 1 están configuradas en una topología de estrella con el IED 170 en su centro; sin embargo, también se contemplan otras topologías. Por ejemplo, los IED 104, 106, 108, 115 y 170 pueden estar comunicativamente acoplados entre sí en una disposición entre pares. Además, puede utilizarse una topología de anillo para conectar los diversos IED entre sí y / o con otros sistemas, tales como un sistema SCADA o un sistema WCSA 140.

La Figura 2 ilustra un diagrama unilineal simplificado de un sistema de suministro de energía eléctrica 200 que incluye un fallo permanente 250 en el sistema 200 que provoca que el reconector corriente arriba 202 se abra y se cierre. El sistema 200 incluye tres fuentes de alimentación 222, 224 y 226, cada una conectada usando dispositivos de conmutación (tales como, por ejemplo, re conectores o interruptores de circuito) 202, 204, 206 y 208. Inicialmente (antes del fallo), los dispositivos de conmutación 202 y 204 están cerrados, mientras que los dispositivos de conmutación 206 y 208 están abiertos. Todos los segmentos de línea corriente abajo están privados de energía. Tras la ocurrencia del fallo 250, el dispositivo de conmutación 202 se abre debido a la protección de fallos, para aislar el fallo 250. La electricidad se restaura luego a los clientes línea abajo que experimentaron un apagón, pero cuyo segmento de línea no falló, cerrando el dispositivo de conmutación 206.

Al implementar las respuestas mostradas en la Figura 2, puede implementarse un esquema de control distribuido o un esquema de control central. El control distribuido sitúa el algoritmo de toma de decisiones en los gabinetes y subestaciones reconectores o de conmutación, organizándolos usualmente en pequeños grupos de trabajo que proporcionan conmutación coordinada. El control distribuido puede admitir un sistema robusto, en el sentido de que si un grupo pierde la comunicación con miembros individuales, no afecta a los otros grupos en el sistema; sin embargo, el control distribuido puede requerir un enlace fiable de comunicaciones entre pares y puede estar limitado en la capacidad de implementar acciones de control basadas en la condición del sistema como un todo.

10

La presencia del sistema de FDIR en la red de distribución introduce la posibilidad de que los alimentadores puedan cambiar de longitud y complejidad en un gran número de variaciones. En consecuencia, un sistema adaptativo de control de voltios / VAR puede ser configurado para tener en cuenta estos cambios. Tener en cuenta tales cambios puede implicar la modificación del punto de referencia y otras modificaciones para los parámetros de control.

15

De acuerdo a ciertas realizaciones, a fin de coordinar todos los dispositivos en un alimentador, un esquema de bloqueo de disparo puede extenderse más allá del cerco de la subestación, y hacia los gabinetes de reconectores. De acuerdo a algunas realizaciones, pueden colocarse controladores lógicos adicionales en las cercanías de los reconectores. Cada controlador lógico puede utilizar un IEC GOOSE 61850 para multi-difundir su señal de bloqueo por una red de Ethernet compartimentada en redes virtuales de área local (VLAN). GOOSE es un protocolo de multi-difusión de Nivel 2 que usa la trama de mensajes extendida de Ethernet. Esta trama de mensajes extendida permite que se envíe una Identificación (ID) de VLAN junto con cada mensaje. La Identificación de VLAN es leída por conmutadores de Ethernet, que confinan luego el mensaje a un área de red definida. Esto reduce el tráfico innecesario por toda la extensión de la red. Los mensajes de GOOSE también pueden ser priorizados por un conmutador de Ethernet, que permite que sean colocados en una cola de alta prioridad, omitiendo cualquier almacenamiento temporal de menor prioridad que pueda estar teniendo lugar en cualquier puerto dado. Adicionalmente, debido a que son comunicaciones de dúplex completo de Capa 2, los mensajes de GOOSE no experimentan retardo debido a la retransmisión después de una colisión de Ethernet (no hay ninguna colisión de Ethernet).

20

25

30

La Figura 3A ilustra un ejemplo de un segmento alimentador de distribución 300 que incluye

un cierto número de dispositivos 304, 306, 308, 310, 312 adyacentes al reconector A 302. Los reconvertores 302 a 312 pueden incluir un dispositivo de conmutación (tal como, por ejemplo, un reconector) en comunicación con un IED local (tal como, por ejemplo, un controlador de reconector) que incluye un controlador lógico. Las flechas en la Figura 3A indican que el controlador lógico en el reconector A 302 debería estar pasando señales de bloqueo procedentes de los reconvertores D 308, E 310 y F 312, pero desentendiéndose de toda señal de bloqueo recibida desde los reconvertores B 304 y C 306. La Figura 3B ilustra un segmento alimentador de distribución 350 que incluye un cierto número de dispositivos 354, 356, 358, 360 y 362 adyacentes al Reconector A 352. La Figura 3B ilustra que las señales de bloqueo de disparo recibidas desde los reconvertores D 358, E 360 y F 362 son pasadas al control de reconector 352. Si el flujo de energía fuera invertido, las señales de bloqueo de disparo desde los reconvertores B 354 y C 356 deberían ser pasadas, mientras que las señales desde los reconvertores D 358, E 360 y F 362 deberían ser ignoradas.

De acuerdo a algunas realizaciones, cada ubicación de reconector puede tener asignado un identificador único. El identificador único puede corresponder a una ubicación geográfica o a otro identificador (p. ej., un número de serie, una dirección de MAC o similares). El identificador puede ser fijado en las configuraciones de controlador lógico dentro de cada gabinete, y asociado a cada dispositivo reconector en la configuración de FDIR.

El sistema de FDIR puede recalcular periódicamente la topología. De acuerdo a algunas realizaciones, el recálculo puede ocurrir cada pocos segundos. De acuerdo a otras realizaciones, el periodo de recálculo puede ser más corto o más largo. Si la topología ha cambiado, puede enviarse una actualización a cada dispositivo afectado. El mensaje puede identificar el identificador único del dispositivo más cercano de protección línea arriba en la nueva topología de alimentadores. De acuerdo a algunas realizaciones, este mensaje puede ser un mensaje analógico. Un conjunto de datos de GOOSE, transmitido por cada controlador lógico, puede contener un objeto analógico y uno digital. El objeto digital puede ser el valor mismo de la señal de bloqueo. El objeto analógico se fija como el identificador único del reconector línea arriba, según lo recibido por el sistema de FDIR. Cuando un controlador lógico recibe una señal de bloqueo, puede ser configurado para comparar el valor del objeto analógico en el conjunto de datos recibidos con su propio identificador único. Si los dos valores son equivalentes, la señal de bloqueo es remitida al control de reconector.

En lugar de la creación de una serie de reglas lógicas si-entonces para cada reconector, que son rígidas y no se adaptan bien a los cambios o agregados de líneas o dispositivos, el

sistema de FDIR puede apoyarse en el conocimiento en tiempo real de la topología del sistema de distribución.

La Figura 4 ilustra un diagrama de bloques de un sistema 400 que puede ser utilizado al
5 implementar ciertas realizaciones de los sistemas y procedimientos divulgados en la presente memoria. El sistema 400 puede incluir, entre otras cosas, uno o más procesadores 402, la memoria de acceso aleatorio (RAM) 404, una interfaz de comunicaciones 406, una interfaz de usuario 408 y un medio de almacenamiento no transitorio legible por ordenador 410. El procesador 402, la RAM 404, la interfaz de comunicaciones 406, la interfaz de
10 usuario 408 y el medio de almacenamiento legible por ordenador 410 pueden estar comunicativamente acoplados entre sí mediante un bus común de datos 412. En algunas realizaciones, los diversos componentes del sistema 400 pueden ser implementados usando hardware, software, firmware y / o cualquier combinación de los mismos.

15 La interfaz de usuario 408 puede incluir cualquier número de dispositivos que permitan a un usuario interactuar con el sistema 400. Por ejemplo, la interfaz de usuario 408 puede ser usada para exhibir una interfaz interactiva a un usuario. La interfaz de usuario 408 puede ser un sistema de interfaz individual acoplado comunicativamente con el sistema 400 o, alternativamente, puede ser un sistema integrado, tal como una interfaz de visualización. La
20 interfaz de usuario 408 también puede incluir cualquier número de otros dispositivos de entrada, incluyendo, por ejemplo, dispositivos de teclado, de bola de seguimiento y / o de puntero.

La interfaz de comunicaciones 406 puede ser cualquier interfaz capaz de comunicar con
25 otros sistemas de ordenador, dispositivos periféricos y / u otros equipos comunicativamente acoplados con el sistema 400. Por ejemplo, la interfaz de comunicaciones 406 puede permitir al sistema 400 comunicar con otros sistemas de ordenador (p. ej., sistemas de ordenador asociados a bases de datos externas, una LAN, una WAN y / o Internet), admitiendo la transferencia así como la recepción de datos desde tales sistemas. La interfaz
30 de comunicaciones 406 puede incluir, entre otras cosas, un módem, un sistema de transmisión de datos por satélite, una tarjeta de Ethernet y / o cualquier otro dispositivo adecuado que permita al sistema 400 conectarse con bases de datos y redes, tales como las LAN, las MAN, las WAN e Internet.

35 El procesador 402 puede incluir uno o más procesadores de propósito general, procesadores específicos de la aplicación, microprocesadores programables, micro-

controladores, procesadores de señales digitales, FPGA, otros dispositivos de procesamiento personalizables o programables y / u otros dispositivos cualesquiera, o cualquier disposición de dispositivos, que sean capaces de implementar los sistemas y procedimientos divulgados en la presente memoria.

5

El procesador 402 puede ser configurado para ejecutar instrucciones legibles por ordenador, almacenadas en el medio de almacenamiento no transitorio legible por ordenador 410. El medio de almacenamiento legible por ordenador 410 puede almacenar otros datos o información, según se desee. En algunas realizaciones, las instrucciones legibles por ordenador pueden incluir los módulos funcionales ejecutables por ordenador 414. Por ejemplo, las instrucciones legibles por ordenador pueden incluir uno o más módulos funcionales configurados para implementar toda, o parte de, la funcionalidad de los sistemas y procedimientos descritos anteriormente. Los modelos funcionales específicos que pueden ser almacenados en el medio de almacenamiento legible por ordenador 410 incluyen un módulo de registro temporal de características de voltaje y de corriente, un módulo de estimación de parámetros de actividad masiva, un módulo de estimación de coeficientes de transferencia masiva, un módulo de estimación de voltaje de células, un módulo de control de batería y un módulo de supresión de voltaje.

El sistema y los procedimientos descritos en la presente memoria pueden ser implementados independientemente del lenguaje de programación usado para crear las instrucciones legibles por ordenador y / o de cualquier sistema operativo que funcione en el sistema 400. Por ejemplo, las instrucciones legibles por ordenador pueden estar escritas en cualquier lenguaje de programación adecuado, ejemplos de lo cual incluyen, pero no se limitan a, C, C++, Visual C++ y / o Visual Basic, Java, Perl o cualquier otro lenguaje de programación adecuado. Además, las instrucciones legibles por ordenador y / o los módulos funcionales pueden ser de la forma de una colección de programas o módulos individuales, y / o un módulo de programa dentro de un programa más grande, o una parte de un módulo de programa. El procesamiento de datos por el sistema 400 puede ser en respuesta a comandos de usuario, a resultados del procesamiento previo o a una solicitud hecha por otra máquina de procesamiento. Se apreciará que el sistema 400 puede utilizar cualquier sistema operativo adecuado, incluyendo, por ejemplo, Unix, DOS, Android, Symbian, Windows, iOS, OSX, Linux y / o similares.

La Figura 5A ilustra un sistema de suministro de energía eléctrica 500 que incluye un conjunto de dos alimentadores radiales; consistiendo cada uno en múltiples conmutadores

cerrados. El sistema incluye dos orígenes 540 y 542 que pueden ser conectados usando los alimentadores. Un cierto número de dispositivos de conmutación 502, 504, 506, 508, 510, 512 y 514 están colocados sobre los alimentadores para la apertura y cierre selectivo de los mismos. Los dispositivos de conmutación 502 a 508 y 512 a 514 están inicialmente cerrados, mientras que el dispositivo de conmutación 510 está inicialmente abierto, dando como resultado los dos alimentadores radiales. Cada dispositivo de conmutación está en comunicación con un IED local individual 522, 524, 526, 528, 530, 532 y 534, según lo ilustrado. Un IED de área 536 está en comunicación con los IED locales 522 a 534. Los IED locales 522 a 534 pueden estar en comunicación usando comunicaciones de clase de protección, tales como, por ejemplo, comunicaciones entre pares de alta velocidad. Los IED locales 522 a 534 pueden estar en comunicación con el IED de área 536 usando comunicaciones de clase SCADA. El sistema usa el IED de área 536 para rastrear la topología de los alimentadores y otras condiciones de área extendida. Cada IED local 522 a 534 puede difundir pequeños mensajes a los IED locales vecinos 522 a 534, mediante una red de comunicación. Los ejemplos de una red de ese tipo incluyen el IED-61850 GOOSE y otros procedimientos de comunicación bien establecidos, habitualmente usados para la aplicación de protección asistida por comunicación. La presente divulgación se refiere a este tipo de red como una red de clase de protección. El IED de área 536 reúne mayores cantidades de datos a partir de los IED locales 522 a 534, mediante una red más lenta, usada habitualmente para aplicaciones de control supervisor y adquisición de datos (SCADA). Esta divulgación se refiere a este tipo de red como una red de clase SCADA. Para los fines de esta divulgación, una red de clase de protección puede incluir una red que proporciona beneficios deseables tales como velocidad, seguridad y fiabilidad sobre una red de clase SCADA. Obsérvese que la red de clase de protección y la red de clase SCADA pueden ser implementadas como una única red física, empleando modernas técnicas de priorización y gestión de ancho de banda.

El sistema ilustrado en la figura 5A incluye un fallo permanente 550 en el sistema, cerca del conmutador de conexión abierto 510. Cada uno de los IED locales 502 a 508 corriente arriba detecta la corriente del fallo y activa una indicación de fallo no direccional (FLT). Es deseable que el IED local más cercano al fallo se dispare para despejar el fallo. Cada IED local 522 a 528 que detecta el fallo envía una señal de bloqueo al IED local corriente arriba del mismo. En el ejemplo ilustrado, el IED local 528 detecta el fallo y envía una señal de bloqueo al IED local 526, que también detecta el fallo y envía una señal de bloqueo al IED local 524, que también detecta el fallo y envía una señal de bloqueo al IED local 522. De tal modo, los IED locales 522 a 526 tienen el disparo bloqueado, mientras que el IED local 528

dispara el conmutador 508 para despejar el fallo. Como se describe en más detalle más adelante, cada IED local que recibe una señal de bloqueo 522 a 526 compara el Identificador único en la señal de bloqueo con su propio Identificador, y bloquea el disparo solamente si el Identificador único en la señal de bloqueo coincide con su propio Identificador. Cada IED local es actualizado periódicamente con el Identificador del IED local inmediatamente corriente arriba del mismo, por el IED de área 536. Las señales de bloqueo pueden ser comunicadas usando las comunicaciones de clase de protección, mientras que la actualización de los IED locales de los Identificadores de IED locales corriente arriba, por el IED de área 536, puede ser comunicada usando las comunicaciones de clase SCADA. Además, los IED locales 522 a 534 pueden enviar información al IED de área 536, tal como, por ejemplo, el estado de conmutación, la carga, los fasores y similares, usando las comunicaciones de clase SCADA.

La Figura 5B ilustra el sistema 500 de la Figura 5A, en el que el conmutador de conexión abierto es el conmutador 504. Es decir, inicialmente, el conmutador 502 está cerrado, el conmutador 504 está abierto y los conmutadores 506 a 514 están cerrados. El IED de área 536 ha sido actualizado con los estados de los conmutadores 502 a 514, por los IED locales 522 a 534. El fallo 552 ocurre entre el conmutador 504 y el 506. Como en la Figura 5A, cada uno de los IED locales 526 a 534 corriente arriba detecta la corriente de fallo y activa una indicación de fallo no direccional (FLT). Es deseable que el IED local 526 más cercano al fallo 552 dispare el conmutador 506 para despejar el fallo 522. Cada IED local 526 a 534 que detecta el fallo 552 envía una señal de bloqueo al IED local inmediatamente corriente arriba del mismo. Es decir, el IED 526 detecta el fallo y envía una señal de bloqueo al IED local 528, que también detecta el fallo y envía una señal de bloqueo al IED local 530, que también detecta el fallo y envía una señal de bloqueo al IED local 532, que también detecta el fallo y envía una señal de bloqueo al IED local 534. Cada IED local 528 a 534 que recibe la señal de bloqueo no dispara su dispositivo de conmutación 508 a 514 asociado. El IED local 526 sí dispara su dispositivo de conmutación 506 asociado. Como en la Figura 5A, los IED locales 522 a 534 han recibido desde el IED de área 536, mediante las comunicaciones de clase SCADA, los Identificadores únicos de los IED inmediatamente corriente arriba de los mismos. Tras la detección del fallo, los IED 526 a 534 envían señales de bloqueo que incluyen los Identificadores únicos de los IED inmediatamente corriente arriba de los mismos. Tras la recepción de las señales de bloqueo, los IED 528 a 534 comparan los Identificadores únicos en el mensaje con sus propios Identificadores. Si los Identificadores únicos en el mensaje coinciden con su propio Identificador, entonces los IED locales 528 a 534 bloquean sus señales de disparo, y sus dispositivos de conmutación 508 a 514

asociados permanecen cerrados. El IED local 526 no recibió un mensaje de bloqueo de ese tipo y, por tanto, no bloqueó el disparo, y su dispositivo de conmutación 506 asociado se abre, despejando el fallo 552.

- 5 El IED de área 536 puede contener un contexto más amplio del sistema de energía 500 circundante que los IED locales 522 a 534 individuales. El IED de área 536 puede usar el estado de conmutación y otros datos relacionados son recogidos a partir de los IED locales 522 a 534 mediante la red de comunicación SCADA, y combinados con conocimientos previos acerca de las relaciones entre los dispositivos, para formar un modelo de la
10 topología del sistema de energía 500.

El IED de área 536 usa identificadores (Identificadores) únicos para los IED locales 522 a 534 en el sistema, para informar a los IED locales 522 a 534 en el sistema de aspectos relevantes de la topología, para garantizar la interpretación adecuada de las señales de
15 bloqueo. Estos Identificadores pueden ser cantidades analógicas o puntos Booleanos codificados.

La Figura 6 ilustra una realización de un procedimiento 600 para la protección y control asistido por comunicación adaptativa, con contexto de área extendida, consistente con la
20 presente divulgación. El procedimiento 600 comienza 602 con el envío por cada uno de los IED locales (tales como, por ejemplo, los IED locales 522 a 534 de las Figuras 5A y 5B) de sus propios Identificadores únicos al IED de área (tal como, por ejemplo, el IED de área 536 de las Figuras 5A y 5B). Cada IED local en el sistema puede tener previamente asignado un identificador único, que puede ser fijado por un usuario o generado automáticamente por el
25 dispositivo. Los Identificadores únicos de cada IED local pueden ser comunicados al IED de área usando la red de comunicaciones de velocidad SCADA.

Los IED locales envían 606 el estado de conmutación al IED de área. Usando el estado de conmutación, el IED de área actualiza la topología 608 almacenada y / o rastreada por el
30 IED de área. Con la información de topología, el IED de área puede determinar, para cada Identificador local, el Identificador del IED local directamente corriente arriba del mismo. El IED de área transmite a cada IED local el Identificador único del IED local inmediatamente corriente arriba (UID) del IED local 610. Tal transmisión puede estar usando las comunicaciones de clase SCADA. Cada IED local procede a monitorizar el sistema de
35 suministro de energía eléctrica y, si el IED local no detecta un fallo 612, entonces el procedimiento vuelve al envío por el IED local del estado de conmutación al IED de área

606, según lo ilustrado. Aunque el procedimiento, según lo ilustrado, vuelve a enviar el estado de conmutación al IED de área 606, el procedimiento puede volver a cualquiera de las etapas 606 a 610. En una realización específica, el IED local sencillamente continúa monitorizando el sistema de suministro de energía eléctrica y determinando si se detecta
5 612 o no un fallo.

Tras la detección de un fallo 612, el IED local envía un comando de bloqueo (mediante las comunicaciones de clase de protección) que incluye el UID 614 (el comando de bloqueo incluye el Identificador del Identificador local inmediatamente corriente arriba del IED local
10 que envía el comando de bloqueo, donde el UID fue originalmente proporcionado al IED local por el IED de área). El IED local puede enviar el comando de bloqueo a todos los dispositivos vecinos mediante la red de clase de protección. Cuando los otros IED locales reciben el comando de bloqueo, cada IED local compara su propio Identificador único con el UID del comando de bloqueo 616 recibido. Si el UID en el comando de bloqueo recibido
15 coincide con el Identificador único del IED receptor 618, entonces el IED receptor bloquea el disparo 622, y el procedimiento vuelve a la etapa 606 (o a cualquiera de las etapas 604 a 614). Sin embargo, si el UID en el comando de bloqueo recibido no coincide con el Identificador único del IED receptor 618, entonces el IED receptor no bloquea el disparo 620 (es decir, no bloquea una señal de disparo a su interruptor de circuito asociado, debido al
20 comando de bloqueo, aunque debería entenderse que el IED local puede tener otros algoritmos ejecutándose que pueden bloquear la señal de disparo). El procedimiento vuelve luego a la etapa 606.

Diversos sistemas y procedimientos, consistentes con la divulgación presente, pueden
25 permitir que el contexto de área extendida (p. ej., la topología) informe las decisiones locales con degradación limitada de la velocidad global de la respuesta del sistema. Cada IED local puede hacer una comparación de si el identificador incrustado en el mensaje de bloqueo (BID) es igual o no al identificador del dispositivo local (ID).

30 En la realización descrita, la información topológica pertinente es sencillamente el Identificador del dispositivo de protección corriente arriba. La presente divulgación puede ser extendida a una amplia variedad de aplicaciones, que incluyen, pero no se limitan a: Disparo de Transferencia Directa (DTT); Disparo de Transferencia Directa de Infraalcance (DUTT); Disparo de Transferencia Tolerante de Sobrealcance (POTT); Disparo de Transferencia
35 Tolerante de Infraalcance (PUTT); Bloqueo de Comparación Direccional (DCB); Desbloqueo de Comparación Direccional (DCUB); y similares.

Además, el ejemplo anterior describe solamente mensajes de bloqueo de disparo. Deberá entenderse que pueden ser comunicados diversos tipos de mensajes con el Identificador único del dispositivo inmediatamente corriente arriba. Por ejemplo, el mensaje puede ser un mensaje de incremento o disminución para un control regulador de voltaje, e incluir el Identificador del IED local. Tras la recepción, según lo expuesto anteriormente, el IED receptor puede comparar el Identificador único en el mensaje con su propio Identificador y aceptar el comando solamente si el Identificador único en el mensaje coincide con su propio Identificador. Puede usarse cualquier otro comando que pueda ser comunicado entre los IED, tal como, por ejemplo, bloquear disparo, abrir dispositivo de conmutación, cerrar dispositivo de conmutación, incremento de toma de transformador, decremento de toma de transformador, bloquear toma de transformador, conectar baterías de condensadores, desconectar baterías de condensadores, modificar puntos de referencia de generador, modificar puntos de referencia de almacenamiento, bloquear reconexión, desbloquear reconexión, habilitar configuraciones sensibles, inhabilitar configuraciones sensibles, cambiar grupos de configuración, ajustar puntos de referencia de voltaje, ajustar puntos de referencia de factores de energía, recortar generación distribuida, liberar generación distribuida y similares.

La Figura 7 ilustra un diagrama unilineal simplificado de un sistema de suministro de energía eléctrica 700 que incluye una condición de sobrecarga 750. Según lo ilustrado con relación a la Figura 7, la presente divulgación también puede ser aplicada a aplicaciones referidas al control. Una realización referida al control es la transferencia automática de carga con el fin de mitigación de sobrecarga o de equilibrio de cargas. El sistema de suministro de energía eléctrica 700 incluye tres orígenes 744, 746 y 748. Los orígenes 744 y 746 están conectados con la línea 752 (que puede ser una línea de transmisión, una línea de distribución o similares). El origen 748 está conectado, usando la línea 754, con la línea 752. La línea 752 incluye un cierto número de dispositivos de conmutación 702, 704, 706, 708, 710, 712 y 714. La línea 754 está conectada con la línea 752 entre los dispositivos de conmutación 708 y 710, e incluye los dispositivos de conmutación 716, 718, 720. Los dispositivos de conmutación 710 y 716 están inicialmente abiertos y todos los otros dispositivos de conmutación están inicialmente cerrados. Como en las realizaciones previamente descritas, cada dispositivo de conmutación 702 a 720 está asociado a un IED local, tal como los IED locales 722, 724, 726, 728, 730, 732, 734, 736, 738 y 740. Los IED locales 722 a 740 pueden ser configurados para monitorizar el sistema de suministro de energía eléctrica y controlar los dispositivos de conmutación asociados. También está ilustrado un IED de área

742 en comunicación con cada uno de los IED locales 722 a 740. Según lo descrito en las realizaciones previas, el IED de área 742 puede estar en comunicación con los IED locales 722 a 740, usando una primera red de comunicaciones (o de clase SCADA), donde cada uno de los IED locales puede estar en comunicación con cada uno de los otros, usando una
5 segunda red de comunicaciones (o de clase de protección).

El IED de área 742 contiene un contexto más amplio del sistema de energía circundante que los IED locales 722 a 740 individuales. El estado de conmutación, los niveles de carga, los niveles de voltaje y otros datos relacionados son recogidos a partir de los IED locales 722 a
10 740, mediante la red de comunicación de clase SCADA. Estos datos son combinados en el IED de área 742 con conocimiento previo acerca de las relaciones entre dispositivos, y con clasificaciones de capacidad de equipo / conductor, para formar un modelo del sistema de energía.

15 El IED de área 742 selecciona una acción de transferencia de carga entre las posibilidades disponibles. En el ejemplo mostrado en la Figura 7, la carga podría ser transferida cerrando el conmutador 710 y abriendo el conmutador 702, 704, 706 o 708. Alternativamente, la carga podría ser transferida cerrando el conmutador 716 y abriendo el conmutador 702, 704, 706 o 708. El IED de área 742 tiene el necesario contexto de área extendida para seleccionar el
20 mejor curso de acción. La acción seleccionada incluirá cerrar un conmutador, seguida por la apertura de un segundo conmutador. El IED de área 742 podría lograr esto usando tan solo la red SCADA, enviando el comando de cierre al primer IED local, esperando que el primer IED local responda con la confirmación de la operación de cierre, enviando luego el comando de apertura al segundo IED local. Esto puede dar como resultado dos circuitos
25 radiales conectados entre sí durante varios segundos, debido al rezago temporal introducido por la red SCADA.

Alternativamente, la red de clase de protección puede ser utilizada para completar la transferencia de carga más rápidamente. La divulgación presente puede ser usada para
30 permitir que la transferencia de carga del cierre de transición se complete rápidamente, aprovechando a la vez el contexto de área extendida. En este caso, el IED de área 742 inicia la transferencia de carga enviando un mensaje al IED local asociado al conmutador por cerrar seleccionado. Este mensaje de transferencia de carga puede incluir el Identificador del conmutador que debería ser posteriormente abierto. Una vez que el primer
35 IED local confirma que el conmutador local asociado al mismo está cerrado, forma un mensaje de apertura que consiste en la señal de apertura y el Identificador del IED asociado

al conmutador por abrir, según lo informado anteriormente por el IED de área 742. El IED local envía entonces el mensaje de apertura a todos los dispositivos vecinos, mediante la red de clase de protección, donde el mensaje incluye el Identificador del IED asociado al conmutador por abrir, según lo informado anteriormente por el IED de área 742. Los IED
5 locales que reciben el mensaje de apertura comparan su propio Identificador con el Identificador que está incrustado en el mensaje recibido. Si los Identificadores coinciden, entonces se acepta la señal de apertura. Si los Identificadores no coinciden, entonces la señal de apertura es rechazada.

10 De esta manera, el IED de área 742 usa identificadores únicos para los conmutadores en el sistema, para informar a los IED locales en el sistema de los aspectos relevantes de la topología, para garantizar la interpretación debida de las señales de apertura.

En otra realización, el Identificador de área puede usarse para la conmutación de transición
15 de apertura. El IED de área 742 selecciona los dos conmutadores 702 a 720 que deben ser operados para transferir carga. En este caso, el IED de área 742 puede iniciar la transferencia de carga enviando un mensaje al IED local asociado al conmutador por abrir seleccionado. Este mensaje de transferencia de carga puede incluir el Identificador del IED local asociado al conmutador que debería ser cerrado posteriormente. Una vez que el primer
20 IED local confirma que el conmutador local está abierto, forma un mensaje de cierre que consiste en la señal de cierre y el Identificador del IED asociado al conmutador por cerrar, según lo informado anteriormente por el IED de área. El IED local envía luego el mensaje de cierre a todos los IED locales vecinos, mediante la red de clase de protección. Los IED locales que reciben el mensaje de cierre comparan su propio Identificador con el
25 Identificador que está incrustado en el mensaje recibido. Si los Identificadores coinciden, entonces la señal de cierre es aceptada por el IED local que recibe el mensaje. Si los Identificadores no coinciden, entonces la señal de cierre es rechazada por el IED local que recibe el mensaje.

30 En particular, el IED de área 742 puede determinar que el conmutador 710 debería abrirse, seguido por el cierre del conmutador 716. El IED de área 742 puede luego enviar un mensaje a los IED locales 702 a 740, usando la red de comunicación de clase SCADA, donde el mensaje incluye el Identificador único del IED local 730 (asociado al conmutador 710) con el comando de apertura, y el Identificador único del IED local 736 (asociado al
35 conmutador 716) con el comando de cierre. Tras la recepción, cada IED local 722 a 740 compara el primer Identificador único en el mensaje con su propio Identificador único. El IED

local 730 determinará que el primer Identificador único en el mensaje coincide con su propio Identificador único. Todos los otros IED locales rechazarán el mensaje procedente del IED de área 742, mientras que el IED local 730 aceptará el mensaje, ordenará a su dispositivo de conmutación 710 asociado que se abra, y luego enviará un mensaje que incluye el
5 Identificador único del IED local 736 y el comando de cierre. Tras la recepción de este segundo mensaje desde el IED 730, cada IED local comparará el Identificador único en el mismo con su propio Identificador único. El IED local 736 determinará que el Identificador único en el mensaje coincide con su propio Identificador único, y aceptará el mensaje, mientras que los otros IED rechazarán el mensaje, debido a que el Identificador único en el
10 mismo no coincide con los Identificadores únicos de los otros IED locales. El IED local 736 ordenará entonces a su dispositivo de conmutación 716 asociado que se cierre. En cada etapa, o en diversas etapas, los IED locales 722 a 740 pueden comunicar el estado de conmutación al IED de área 742, y el IED de área 742 puede usar la información de estado de conmutación para actualizar su topología (o contexto) del sistema de suministro de
15 energía eléctrica.

La Figura 8 ilustra una realización de un procedimiento 800 para el control asistido por comunicación adaptativa de un sistema de suministro de energía eléctrica. El procedimiento 800 comienza 802 con cada uno de los IED locales (tales como, por ejemplo, los IED locales
20 722 a 740 de la Figura 7) enviando sus propios Identificadores únicos al IED de área (tal como, por ejemplo, el IED de área 742 de la Figura 7). Cada IED local puede enviar el estado de conmutación del conmutador asociado al mismo, e información del sistema de energía, al IED de área 806. La información del sistema de energía puede incluir información tal como la corriente, el voltaje, la frecuencia, la carga, los fasores, los sincro-fasores y
25 similares. El IED de área puede usar la información de estado de conmutación para actualizar la topología 808. El IED de área puede usar la información del sistema de energía eléctrica procedente de los IED locales para calcular las acciones de control 810. Las acciones de control pueden incluir, por ejemplo, cerrar la transferencia de carga de transición, abrir la transferencia de carga de transición, el aislamiento de fallos, la
30 restauración de fallos, la seccionalización de cargas, la operación coordinada de dispositivos de control de voltaje y similares. El IED de área puede luego enviar acciones de control que incluyen el primer IED local que abra o cierre su conmutador asociado; el Identificador único del primer IED local; el segundo IED local que abra o cierre su conmutador asociado; y el Identificador único del segundo IED local 812. El mensaje puede
35 ser enviado usando el sistema de comunicación de clase SCADA.

Tras la recepción del mensaje desde el IED de área, los IED locales comparan el primer Identificador único enunciado con su propio Identificador único. Si el primer Identificador único enunciado no coincide con el Identificador 814 del IED local, entonces el procedimiento vuelve a la etapa 806. Sin embargo, si el primer Identificador único enunciado
5 sí coincide con el Identificador 814 del IED local, entonces el primer IED local emprende la primera acción de control y envía una acción de control que incluye un comando para que el segundo IED local abra o cierre su conmutador asociado, junto con el Identificador único del segundo IED local 816. Esta comunicación puede ser mediante comunicaciones de clase de protección. Tras la recepción del segundo mensaje, cada IED compara su propio
10 Identificador con el Identificador único en el mensaje. Si el segundo Identificador único enunciado no coincide con el Identificador 818 del IED, entonces el procedimiento vuelve a la etapa 806. Sin embargo, si el segundo Identificador único enunciado sí coincide con el Identificador 818 del IED, entonces el segundo IED local emprende la segunda acción de control 820 (abre o cierra su dispositivo de conmutación asociado), y el procedimiento
15 vuelve a la etapa 806. Debería hacerse notar que, tras la vuelta a la etapa 806 después de las etapas 814, 818 o 820, los IED locales pueden actualizar el estado de conmutación asociado para el IED de área 806, y el IED de área actualiza su topología 808.

Deberá hacerse notar que, aunque los ejemplos anteriores se proporcionan con operaciones
20 de apertura y cierre, las realizaciones en la presente memoria pueden incluir cualquiera de los muchos comandos disponibles que pueden ser emitidos desde un IED a su equipo monitorizado. Además, aunque los ejemplos anteriores indican solamente dos etapas, pueden emprenderse varias etapas usando las realizaciones descritas en la presente memoria. Es decir, el IED puede determinar comandos tales como bloqueo de disparo, abrir
25 dispositivo de conmutación, cerrar dispositivo de conmutación, incrementar toma de transformador, decrementar toma de transformador, bloquear toma de transformador, conectar baterías de condensadores, desconectar baterías de condensadores, modificar puntos de referencia de generador, modificar puntos de referencia de almacenamiento, bloquear reconexión, desbloquear reconexión, habilitar configuraciones sensibles, inhabilitar
30 configuraciones sensibles, cambiar grupos de configuración, ajustar puntos de referencia de voltaje, ajustar puntos de referencia de factores de potencia, recortar generación distribuida, liberar generación distribuida y similares. El IED de área puede determinar varias etapas a emprender, mientras que los IED locales intercambian la información de etapas según lo descrito anteriormente, usando la red de comunicación de clase de protección.

35

Si bien se han ilustrado y descrito realizaciones y aplicaciones específicas de la divulgación,

ha de entenderse que la divulgación no está limitada a la configuración y componentes precisos divulgados en la presente memoria. Diversas modificaciones, cambios y variaciones, evidentes para los expertos en la técnica, pueden ser realizados en la disposición, operación y detalles de los procedimientos y sistemas de la divulgación, sin
5 apartarse del espíritu y el ámbito de la divulgación.

Lo que se reivindica es:

REIVINDICACIONES

1) Un sistema de control del suministro de energía eléctrica, que comprende:

5 una pluralidad de dispositivos de conmutación para abrir y cerrar en diversas ubicaciones un sistema de suministro de energía eléctrica;

una pluralidad de dispositivos electrónicos inteligentes (IED) locales, cada IED local de la pluralidad de IED locales:

10 en comunicación con uno entre la pluralidad de dispositivos de conmutación;

comprendiendo un Identificador único;

15 en comunicación con el sistema de suministro de energía eléctrica para obtener información de energía eléctrica del mismo; y

comprendiendo un módulo de comunicación para enviar información del sistema de energía eléctrica y recibir información de comando;

20 un IED de área que comprende:

un módulo de topología para mantener y actualizar una topología del sistema de suministro de energía eléctrica;

25 un módulo de comunicación para recibir información del sistema de energía eléctrica desde los IED locales, y transmitir a cada IED local el Identificador único del IED local inmediatamente corriente arriba del IED local; y

30 una red de comunicación en comunicación con los módulos de comunicación del IED de área y cada uno de los IED locales;

caracterizado porque, tras la detección de un fallo, cada IED local que detectó el fallo transmite un mensaje de bloqueo que incluye el Identificador único del IED inmediatamente corriente arriba del mismo; y

35

en el que cada IED local bloquea la apertura de su dispositivo de conmutación asociado tras la recepción de un mensaje de bloqueo que incluye su Identificador único.

2) El sistema de la reivindicación 1, caracterizado porque cada IED local no bloquea la
5 apertura de su dispositivo de conmutación asociado, al no recibir ningún mensaje de bloqueo que incluya su Identificador único.

3) El sistema de la reivindicación 1, caracterizado porque la red de comunicación
10 comprende:

una red de comunicación de clase de control para la comunicación de la información de Identificador único; y

una red de comunicación de clase de protección para la comunicación de información
15 de protección.

4) El sistema de la reivindicación 3, caracterizado porque la red de comunicación de clase de control y la red de comunicación de clase de protección comprenden la misma red física.

20 5) El sistema de la reivindicación 3, caracterizado porque la red de comunicación de clase de control comprende una red de Control Supervisor y Adquisición de Datos (SCADA).

6) El sistema de la reivindicación 1, caracterizado porque el Identificador único de cada uno de los IED locales comprende Identificadores únicos de los dispositivos de conmutación
25 asociados a los IED locales.

7) El sistema de la reivindicación 1, caracterizado porque el Identificador único de cada uno de los IED locales comprende una dirección de MAC de cada uno de los IED locales.

30 8) El sistema de la reivindicación 1, caracterizado porque el módulo de topología del IED de área está configurado para actualizar la topología usando información del sistema de energía eléctrica, procedente de los IED locales.

9) El sistema de la reivindicación 1, caracterizado porque, tras la actualización de la
35 topología, el IED de área está configurado para comunicar a cada IED local un Identificador único actualizado del IED local inmediatamente corriente arriba del IED local particular.

10) El sistema de la reivindicación 3, caracterizado porque el IED de área está configurado para transmitir a cada IED local el Identificador único del IED local inmediatamente corriente arriba del IED local, usando la red de comunicación de clase de control.

5

11) Un sistema de control del suministro de energía eléctrica, que comprende:

una pluralidad de dispositivos de conmutación para abrir y cerrar en diversas ubicaciones un sistema de suministro de energía eléctrica;

10

una pluralidad de dispositivos electrónicos inteligentes (IED), cada IED local de la pluralidad de los IED locales:

en comunicación con uno entre la pluralidad de dispositivos de conmutación;

15

comprendiendo un Identificador único;

en comunicación con el sistema de suministro de energía eléctrica para obtener información de energía eléctrica del mismo; y

20

comprendiendo un módulo de comunicación para enviar y recibir información del sistema de energía eléctrica, e información de protección;

un IED de área que comprende:

25

un módulo de topología para mantener y actualizar una topología del sistema de suministro de energía eléctrica;

30

un módulo de control para calcular acciones de control que incluyen comandos de apertura y cierre para conmutadores específicos; y

un módulo de comunicación para recibir información del sistema de energía eléctrica procedente de los IED locales, y transmitir las acciones de control calculadas a los IED locales; y

35

una red de comunicación en comunicación con los módulos de comunicación del IED de

área y de cada uno de los IED locales;

en el que, tras el cálculo de una acción de control, el IED de área está configurado para transmitir un comando que comprende:

5

el Identificador único de un primer IED local;

un comando para que el primer IED local abra o cierre su dispositivo de conmutación asociado;

10

un Identificador único de un segundo IED local; y

un comando para que el segundo IED local abra o cierre su dispositivo de conmutación asociado; y

15

caracterizado porque el primer IED local, tras la recepción del comando desde el IED de área y la coincidencia de su Identificador único con el Identificador único del primer IED local en el comando, el IED local está configurado para:

20

abrir o cerrar su dispositivo de conmutación asociado; y

transmitir un comando que comprende:

el Identificador único del segundo IED local; y

25

el comando para que el segundo IED local abra o cierre su dispositivo de conmutación asociado.

12) El sistema de la reivindicación 11, caracterizado porque, tras la recepción del comando desde el primer IED local, y la coincidencia de su Identificador único con el Identificador único del segundo IED local en el comando, el segundo IED está configurado para abrir o cerrar su dispositivo de conmutación asociado.

13) El sistema de la reivindicación 11, caracterizado porque la red de comunicación comprende:

35

una red de comunicación de clase de control para la comunicación de la información de Identificador único; y

5 una red de comunicación de clase de protección para la comunicación de información de protección.

14) El sistema de la reivindicación 13, caracterizado porque la red de comunicación de clase de control y la red de comunicación de clase de protección comprenden la misma red física.

10 15) El sistema de la reivindicación 13, caracterizado porque la red de comunicación de clase de control comprende una red de Control Supervisor y Adquisición de Datos (SCADA).

16) El sistema de la reivindicación 13, caracterizado porque el comando procedente del IED de área es comunicado usando la red de comunicación de clase de control.

15

17) El sistema de la reivindicación 11, caracterizado porque el módulo de control comprende la detección de una condición de sobrecarga, y el cálculo de cual de los conmutadores abrir y cual de los conmutadores cerrar para mejorar una condición de sobrecarga.

20 18) El sistema de la reivindicación 11, caracterizado porque el módulo de control comprende cálculos de transferencia de carga.

19) El sistema de la reivindicación 11, caracterizado porque el módulo de control comprende uno seleccionado entre el grupo que consiste en: cálculos de disparo de transferencia
25 directa; cálculos de disparo de transferencia directa de infraalcance; cálculos de disparo de transferencia tolerante de sobrealcance; cálculos de disparo de transferencia tolerante de infraalcance; cálculos de bloqueo de comparación direccional; cálculos de desbloqueo de comparación direccional; y combinaciones de los mismos.

30 20) Un procedimiento de protección de un sistema de suministro de energía eléctrica, caracterizado porque comprende:

obtener cada dispositivo electrónico inteligente (IED) local, entre una pluralidad de IED locales, información del sistema de energía eléctrica local del sistema de suministro de
35 energía eléctrica;

obtener cada IED local información de estado de conmutación de un dispositivo de conmutación asociado, entre una pluralidad de dispositivos de conmutación;

5 transmitir cada IED local información de estado de conmutación e información de Identificador único de IED local a un IED de área;

calcular el IED de área una topología del sistema de energía eléctrica, usando la información de estado de conmutación procedente de los IED locales;

10 calcular el IED de área, para cada IED local, el Identificador único del IED local inmediatamente corriente arriba del IED local, usando la topología;

transmitir el IED de área a cada IED local el Identificador único del IED local, calculado como situado inmediatamente corriente arriba del IED local;

15

tras la detección de un fallo usando la información obtenida del sistema de energía eléctrica local, transmitir cada IED local un comando que incluya el Identificador único del IED local inmediatamente corriente arriba del IED local, según fue recibido desde el IED de área;

20

tras la recepción de un comando, comparar cada IED local su propio Identificador único con el Identificador único en el comando y, cuando los Identificadores coinciden, llevar a cabo el IED local el comando.

25 21) El procedimiento de la reivindicación 20, caracterizado porque el IED de área transmite el Identificador único del IED local, calculado como situado inmediatamente corriente arriba del IED local, usando una red de comunicación de clase de control.

22) El procedimiento de la reivindicación 20, caracterizado porque cada IED local transmite el comando de bloqueo usando una red de comunicación de clase de protección.

30

23) El procedimiento de la reivindicación 20, caracterizado porque el comando comprende un comando de bloqueo y, cuando el Identificador único y el Identificador único en el comando de bloqueo coinciden, el IED local bloquea el disparo de su dispositivo de conmutación asociado.

35

24) Un procedimiento de protección de un sistema de suministro de energía eléctrica, caracterizado porque comprende:

5 obtener cada dispositivo electrónico inteligente (IED) local, entre una pluralidad de IED locales, información del sistema de energía eléctrica local del sistema de suministro de energía eléctrica;

10 obtener cada IED local información de estado de conmutación de un dispositivo de conmutación asociado, entre una pluralidad de dispositivos de conmutación;

15 transmitir cada IED local información de estado de conmutación, información de Identificador único del IED local e información del sistema de energía eléctrica a un IED de área;

20 calcular el IED de área una topología del sistema de energía eléctrica, usando la información de estado de conmutación procedente de los IED locales;

25 calcular el IED de área acciones de control, usando la topología calculada y la información recibida del sistema de energía eléctrica;

30 transmitir el IED de área un comando que comprende:

el Identificador único de un primer IED local;

35 un comando para el primer IED local;

un Identificador único de un segundo IED local; y

un comando para el segundo IED local;

40 recibir el primer IED local el comando del IED de área;

llevar a cabo el primer IED local el comando para el primer IED local;

45 transmitir el primer IED local un comando que comprende:

el Identificador único del segundo IED local; y

un comando para el segundo IED local;

5 recibir el segundo IED local el comando del primer IED local;

llevar a cabo el segundo IED el comando para el segundo IED local.

10 25) El procedimiento de la reivindicación 24, caracterizado porque el IED de área transmite el comando usando una red de comunicación de clase de control.

26) El procedimiento de la reivindicación 24, caracterizado porque las acciones de control comprenden una protección de sobrecarga que transfiere carga desde una primera fuente de alimentación a una segunda fuente de alimentación.

15

27) El procedimiento de la reivindicación 24, caracterizado porque la etapa de calcular acciones de control comprende además calcular un margen usando una capacidad nominal y una carga de corriente a partir de la información del sistema de energía eléctrica transmitida desde los IED locales.

20

28) El procedimiento de la reivindicación 24, caracterizado porque el comando para el primer IED local comprende abrir o cerrar un dispositivo de conmutación.

25 29) El procedimiento de la reivindicación 24, caracterizado porque el comando para el primer IED local comprende uno seleccionado entre el grupo que consiste en: bloqueo de disparo, abrir dispositivo de conmutación, cerrar dispositivo de conmutación, incrementar toma de transformador, disminuir la toma de transformador, bloquear toma de transformador, conectar baterías de condensadores, desconectar baterías de condensadores, modificar puntos de referencia del generador, modificar puntos de referencia de almacenamiento,
30 bloquear reconexión, desbloquear reconexión, habilitar configuraciones sensibles, inhabilitar configuraciones sensibles, cambiar grupos de configuración, ajustar puntos de referencia de voltaje, ajustar puntos de referencia de factores de energía, restringir generación distribuida, liberar generación distribuida y combinaciones de los mismos.

35

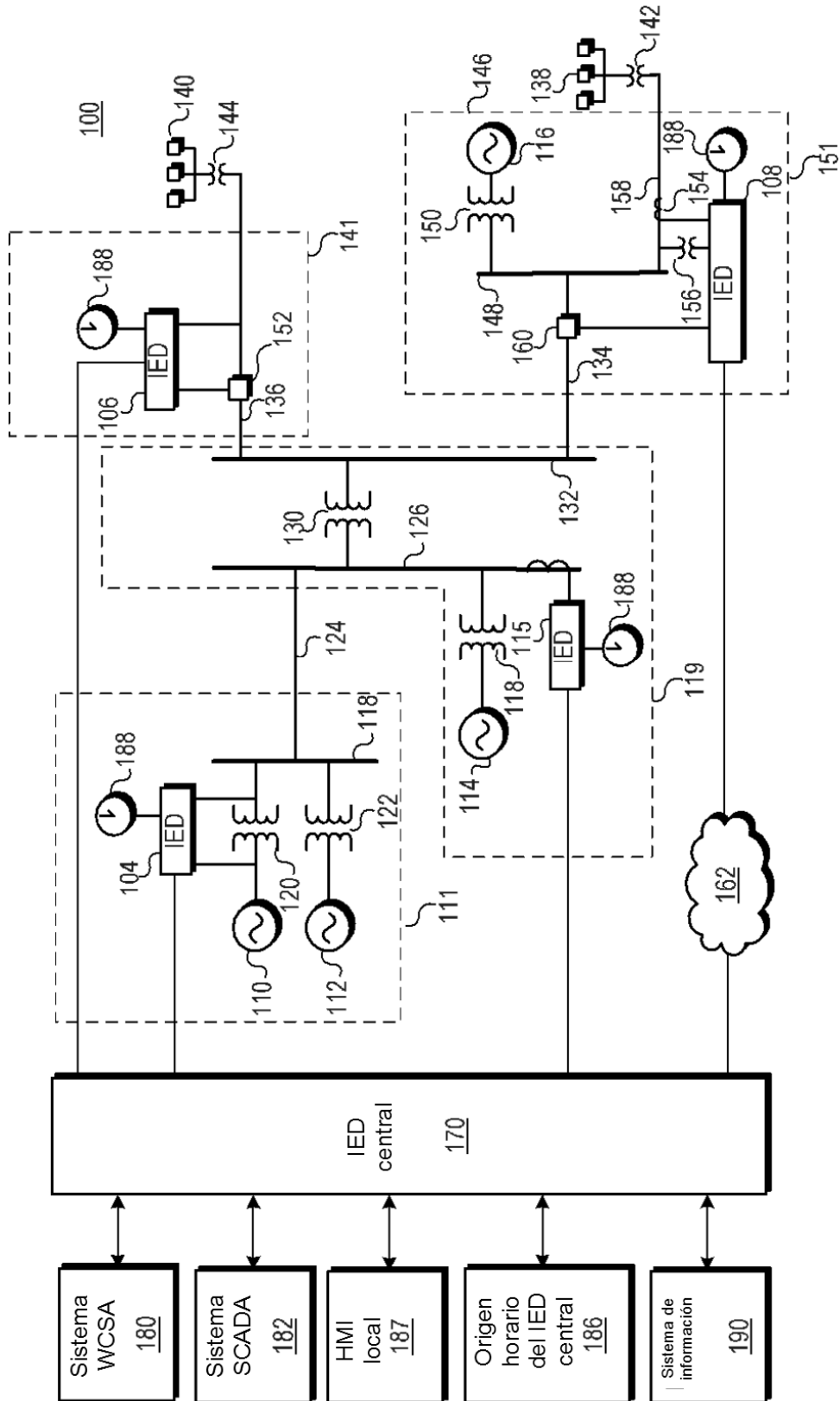


Figura 1

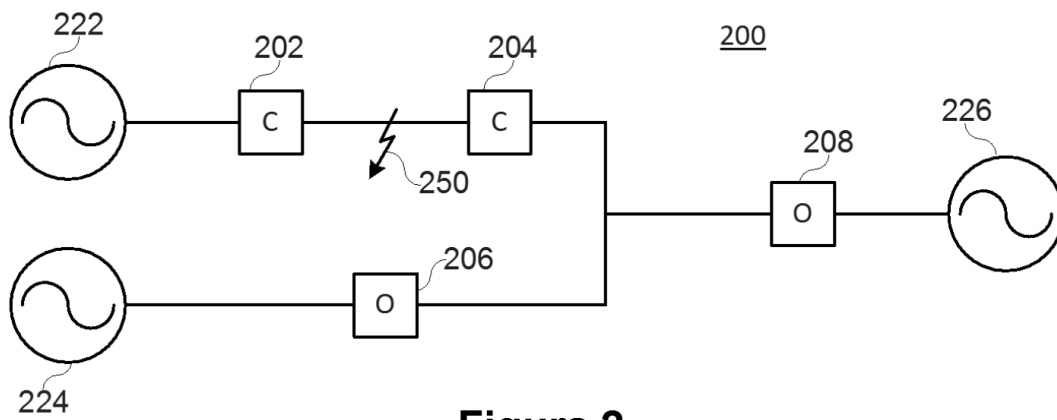


Figura 2

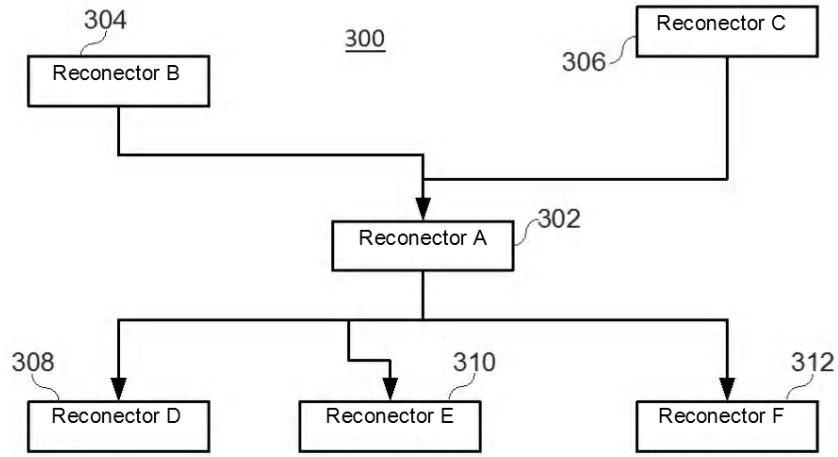


Figura 3A

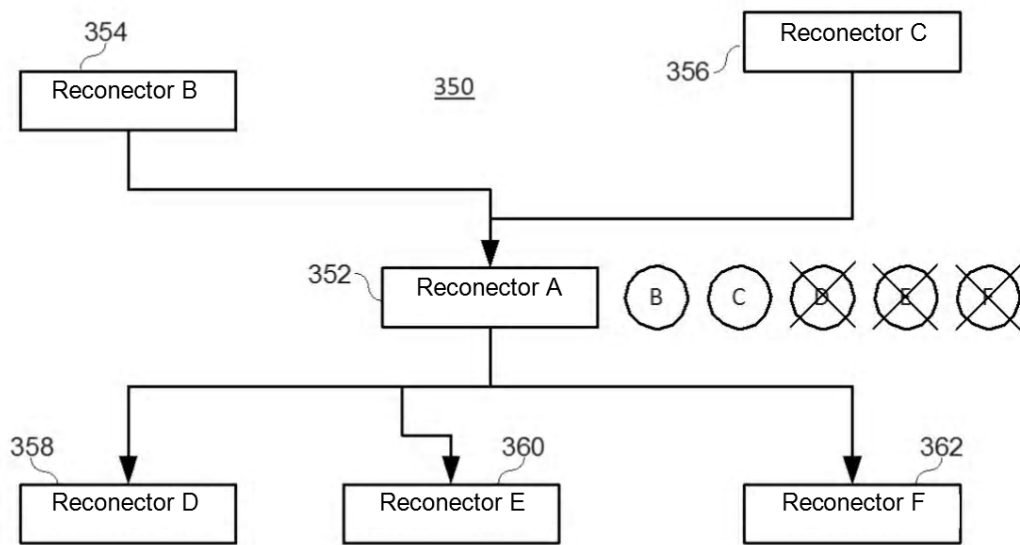
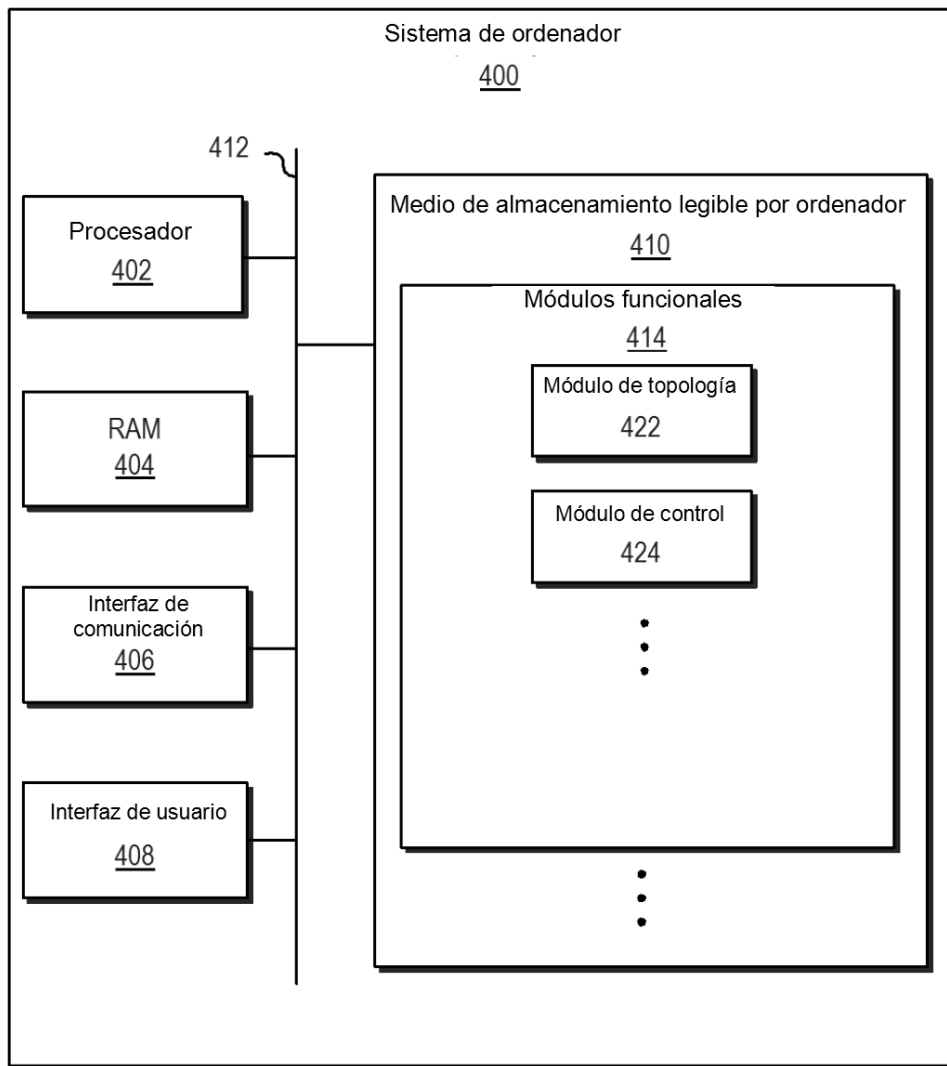


Figura 3B

Figura 4



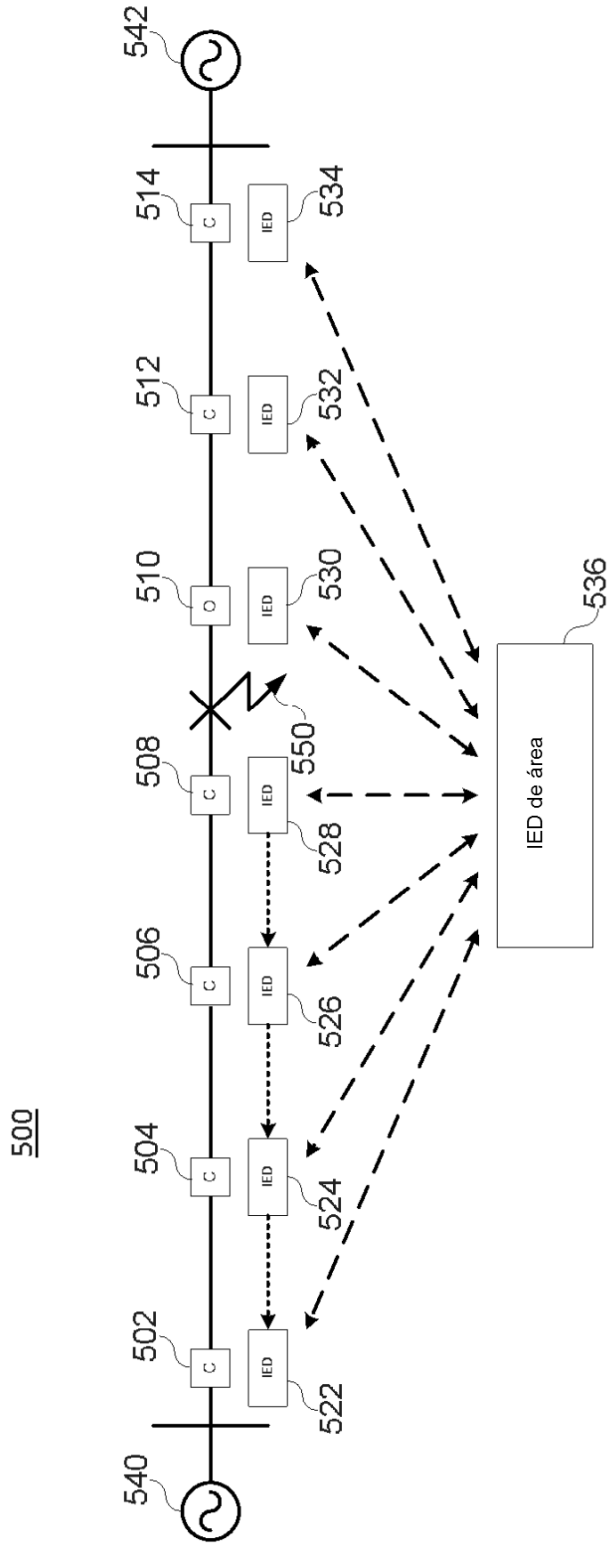


Figura 5A

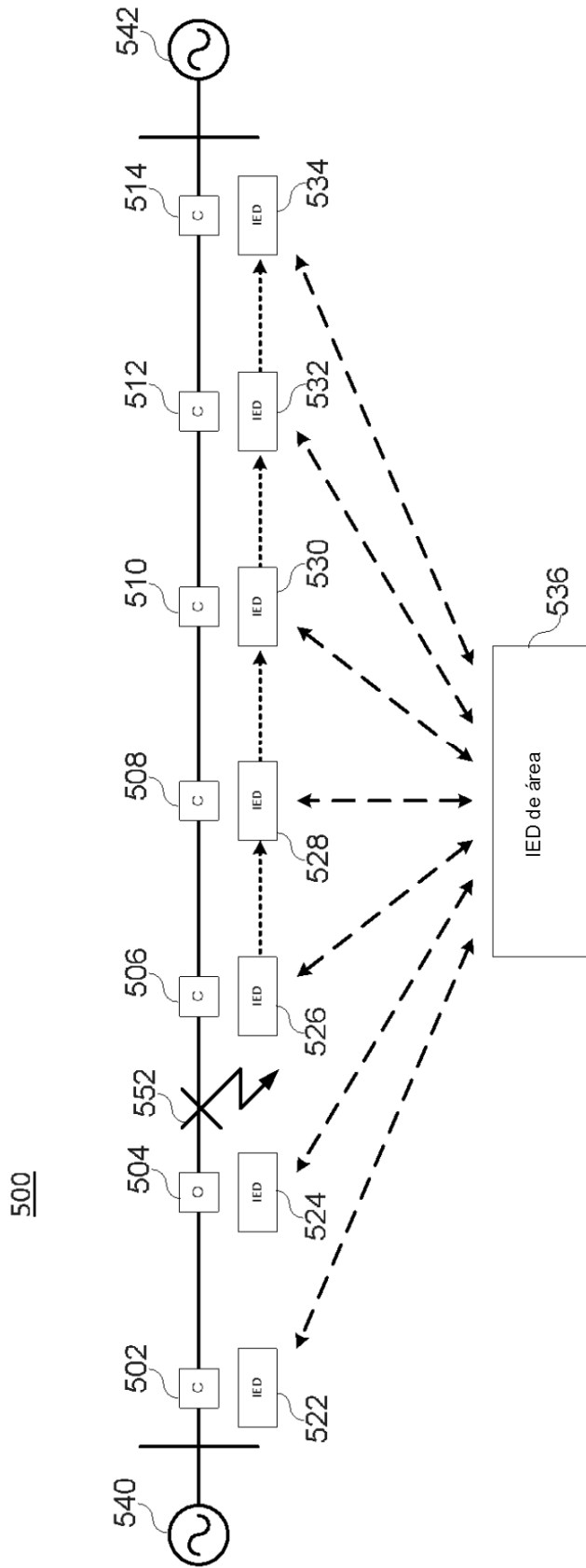


Figura 5B

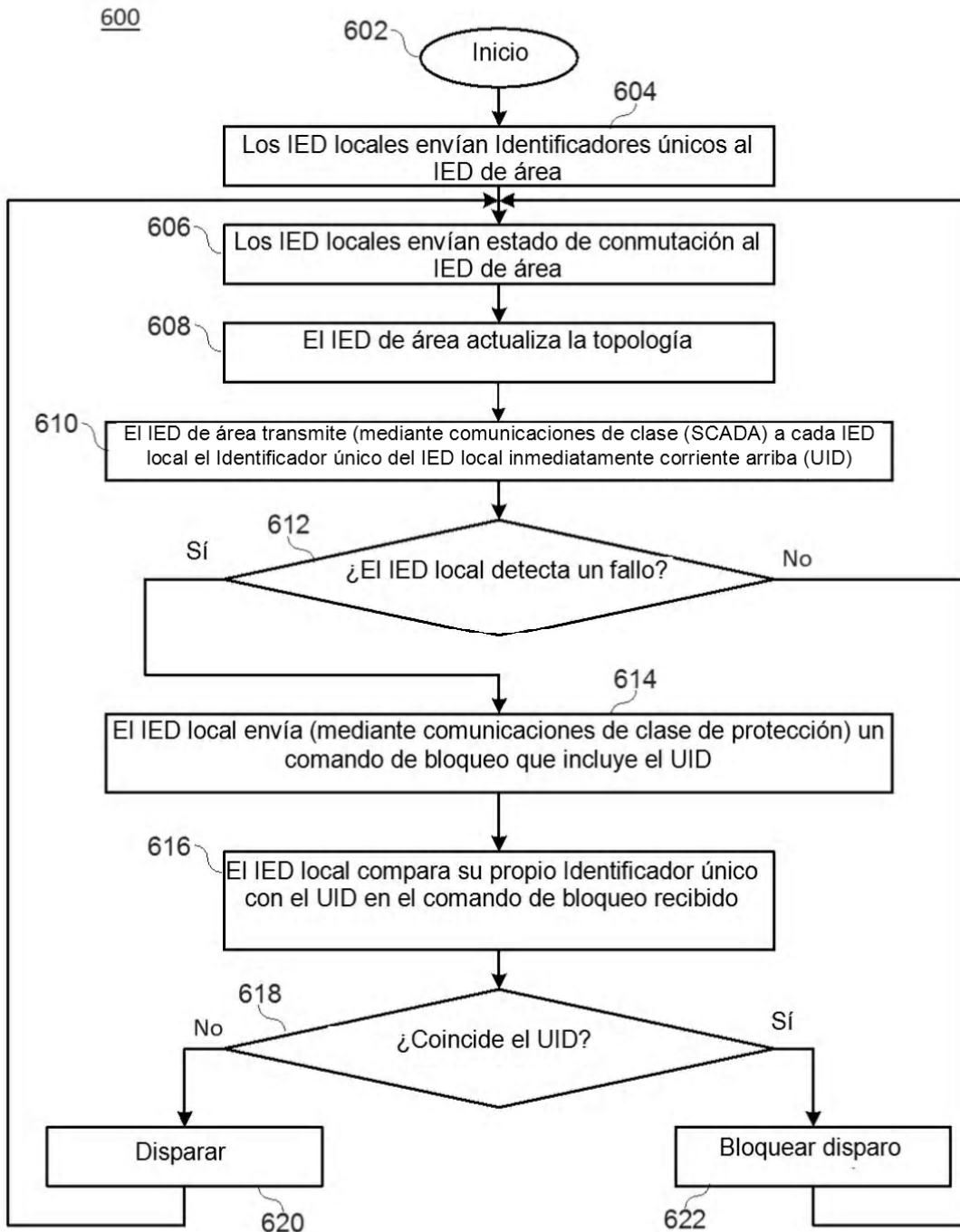


Figura 6

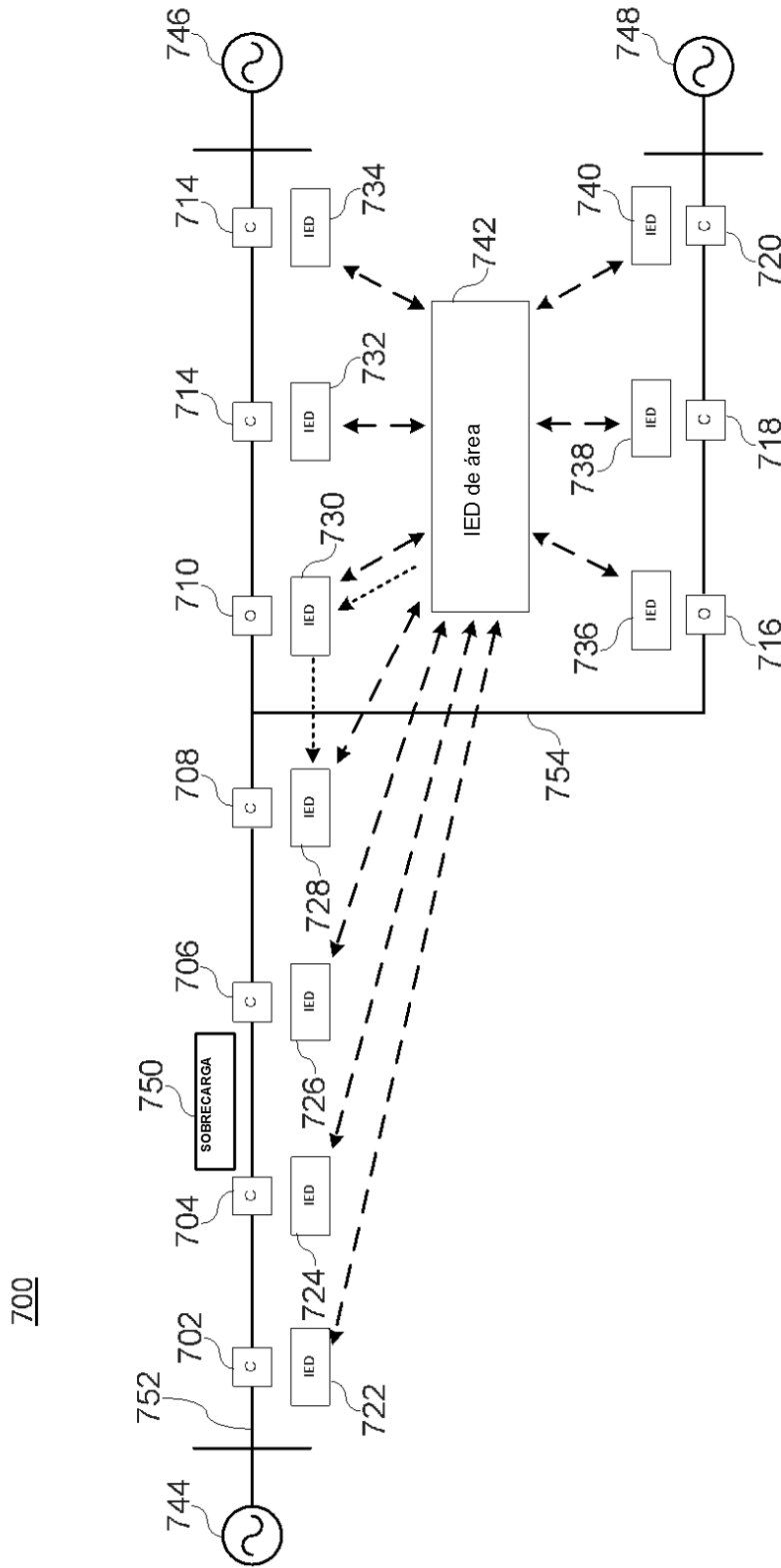


Figura 7

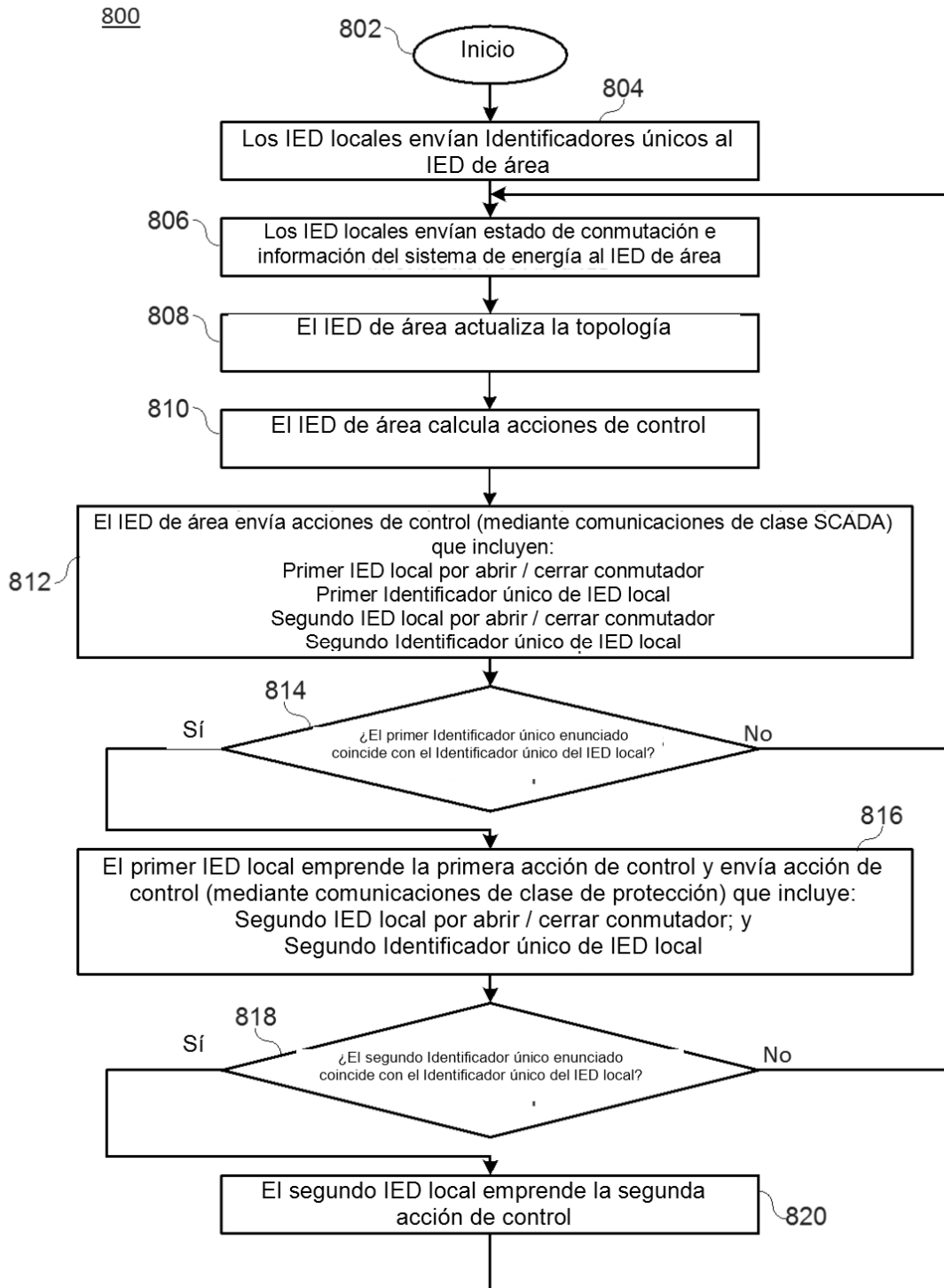


Figura 8



OFICINA ESPAÑOLA
DE PATENTES Y MARCAS

ESPAÑA

②① N.º solicitud: 201590107

②② Fecha de presentación de la solicitud: 26.03.2014

③② Fecha de prioridad: **26-03-2014**
28-03-2013

INFORME SOBRE EL ESTADO DE LA TECNICA

⑤① Int. Cl.: **H02H7/26** (2006.01)
G06F15/16 (2006.01)

DOCUMENTOS RELEVANTES

Categoría	⑤⑥ Documentos citados	Reivindicaciones afectadas
Y	US 2004138834 A1 (BLACKETT ANDREW W et al.) 15.07.2004, resumen de la base de datos WPI. Recuperado de EPOQUE, figuras 1-10; párrafos [84-85].	1-29
Y	US 2011313586 A1 (POPESCU BOGDAN CRISTIAN et al.) 22.12.2011, resumen de la base de datos WPI. Recuperado de EPOQUE; párrafos [18],[23],[40],[51].	1-29

Categoría de los documentos citados

X: de particular relevancia

Y: de particular relevancia combinado con otro/s de la misma categoría

A: refleja el estado de la técnica

O: referido a divulgación no escrita

P: publicado entre la fecha de prioridad y la de presentación de la solicitud

E: documento anterior, pero publicado después de la fecha de presentación de la solicitud

El presente informe ha sido realizado

para todas las reivindicaciones

para las reivindicaciones nº:

Fecha de realización del informe
28.03.2016

Examinador
R. Molinera de Diego

Página
1/5

Documentación mínima buscada (sistema de clasificación seguido de los símbolos de clasificación)

H02H, G06F

Bases de datos electrónicas consultadas durante la búsqueda (nombre de la base de datos y, si es posible, términos de búsqueda utilizados)

INVENES, EPODOC

Fecha de Realización de la Opinión Escrita: 28.03.2016

Declaración

Novedad (Art. 6.1 LP 11/1986)	Reivindicaciones 1-29	SI
	Reivindicaciones	NO
Actividad inventiva (Art. 8.1 LP11/1986)	Reivindicaciones	SI
	Reivindicaciones 1-29	NO

Se considera que la solicitud cumple con el requisito de aplicación industrial. Este requisito fue evaluado durante la fase de examen formal y técnico de la solicitud (Artículo 31.2 Ley 11/1986).

Base de la Opinión.-

La presente opinión se ha realizado sobre la base de la solicitud de patente tal y como se publica.

1. Documentos considerados.-

A continuación se relacionan los documentos pertenecientes al estado de la técnica tomados en consideración para la realización de esta opinión.

Documento	Número Publicación o Identificación	Fecha Publicación
D01	US 2004138834 A1 (BLACKETT ANDREW W et al.)	15.07.2004
D02	US 20111313586 A1 (POPESCU BOGDAN CRISTIAN et al.)	22.12.2011

2. Declaración motivada según los artículos 29.6 y 29.7 del Reglamento de ejecución de la Ley 11/1986, de 20 de marzo, de Patentes sobre la novedad y la actividad inventiva; citas y explicaciones en apoyo de esta declaración

A continuación se comparan las reivindicaciones de la solicitud con los documentos D1 y D2.

Primera reivindicación:

El documento D1 muestra un sistema de control del suministro de energía eléctrica, que comprende:

una pluralidad de dispositivos de conmutación para abrir y cerrar en diversas ubicaciones un sistema de suministro de energía eléctrica; una pluralidad de dispositivos electrónicos inteligentes (IED) locales, cada IED local de la pluralidad de IED locales:

en comunicación con uno entre la pluralidad de dispositivos de conmutación; comprendiendo un Identificador; en comunicación con el sistema de suministro de energía eléctrica para obtener información de energía eléctrica del mismo; y comprendiendo un módulo de comunicación para enviar información del sistema de energía eléctrica y recibir información de comando; un IED de área que comprende:

un módulo de topología para mantener y actualizar una topología del sistema de suministro de energía eléctrica; un módulo de comunicación para recibir información del sistema de energía eléctrica desde los IED locales, y transmitir a cada IED local el Identificador del IED local inmediatamente corriente arriba del IED local; y una red de comunicación en comunicación con los módulos de comunicación del IED de área y cada uno de los IED locales;

además, tras la detección de un fallo, cada IED local que detectó el fallo transmite un mensaje de bloqueo al IED inmediatamente corriente arriba del mismo; y en el que cada IED local bloquea la apertura de su dispositivo de conmutación asociado tras la recepción de un mensaje de bloqueo.

Por lo tanto la primera reivindicación de la solicitud que se analiza presenta las siguientes diferencias respecto al documento D1:

El documento D1 no especifica explícitamente que el identificador sea único.

No obstante, el documento D2 muestra justamente un único identificador para cada nodo.

Por esta razón, se considera que un experto en la materia que partiera de D1 en la fecha en la que la solicitud se presentó y quisiera identificar un IED determinado recurriría a la solución propuesta por D2; porque ambos documentos pertenecen al mismo sector de la técnica, sin que en dicha combinación evidente medie actividad inventiva.

Por lo tanto, el objeto de la reivindicación primera parece que no implicaría actividad inventiva, tal y como se define en el Artículo 8 de la Ley Española de Patentes, Ley 11/1986 del 20 de Marzo.

Reivindicación segunda:

Los documentos D1 y D2 divulgan el hecho de que cada IED local no bloquea la apertura de su dispositivo de conmutación asociado, al no recibir ningún mensaje de bloqueo que incluya su Identificador único.

Por tanto, la reivindicación segunda parece que tampoco implicaría actividad inventiva.

Reivindicación tercera:

Los documentos D1 y D2 divulgan que la red de comunicación comprenda:

una red de comunicación de clase de control para la comunicación de la información de Identificador único; y una red de comunicación de clase de protección para la comunicación de información de protección.

Por tanto, la reivindicación tercera parece que tampoco implicaría actividad inventiva.

Reivindicaciones desde la cuarta hasta la décima:

La invención descrita en estas reivindicaciones no aporta diferencias significativas respecto de la técnica descrita en los documentos D1 y D2. Los detalles contenidos en estas reivindicaciones se encuentran de manera explícita en los documentos citados.

Por tanto, parece que estas reivindicaciones no implicarían actividad inventiva.

Reivindicación décimo primera:

El documento D1 muestra un sistema de control del suministro de energía eléctrica, que comprende:

una pluralidad de dispositivos de conmutación para abrir y cerrar en diversas ubicaciones

un sistema de suministro de energía eléctrica; una pluralidad de dispositivos electrónicos inteligentes (IED), cada IED local de la pluralidad de los IED locales:

en comunicación con uno entre la pluralidad de dispositivos de conmutación; comprendiendo un Identificador;

en comunicación con el sistema de suministro de energía eléctrica para obtener

información de energía eléctrica del mismo; y comprendiendo un módulo de comunicación para enviar y recibir información del sistema de energía eléctrica, e información de protección;

un IED de área que comprende: un módulo de control para calcular acciones de control que incluyen comandos de apertura y cierre para conmutadores específicos; y un módulo de comunicación para recibir información del sistema de energía eléctrica procedente de los IED locales, y transmitir las acciones de control calculadas a los IED locales; y una red de comunicación en comunicación con los módulos de comunicación del IED de área y de cada uno de los IED locales; en el que, tras el cálculo de una acción de control, el IED de área está configurado para transmitir un comando que comprende: el Identificador de un primer IED local;

un comando para que el primer IED local abra o cierre su dispositivo de conmutación asociado; un Identificador único de un segundo IED local; y un comando para que el segundo IED local abra o cierre su dispositivo de conmutación asociado; y porque el primer IED local, tras la recepción del comando desde el IED de área y la coincidencia de su Identificador con el Identificador del primer IED local en el comando, el IED local está configurado para: abrir o cerrar su dispositivo de conmutación asociado; y transmitir un comando que comprende: el Identificador del segundo IED local; y el comando para que el segundo IED local.

El documento D1 no divulga un único identificador ni un módulo de topología para mantener y actualizar una topología del sistema de suministro de energía eléctrica.

No obstante estas características son divulgadas en el documento D2.

Por esta razón, se considera que un experto en la materia que partiera de D1 en la fecha en la que la solicitud se presentó podría recurrir a la solución propuesta por D2 para hacer un sistema de control de suministro eléctrico optimizado; porque ambos documentos pertenecen al mismo sector de la técnica, sin que en dicha combinación evidente medie actividad inventiva.

Por lo tanto, el objeto de la reivindicación décimo primera parece que no implicaría actividad inventiva, tal y como se define en el Artículo 8 de la Ley Española de Patentes, Ley 11/1986 del 20 de Marzo.

Reivindicaciones desde la décimo segunda hasta la décimo novena:

La invención descrita en estas reivindicaciones no aporta diferencias significativas respecto de la técnica descrita en los documentos citados. Los detalles contenidos en estas reivindicaciones o bien se encuentran de manera explícita en los documentos citados o bien se encuentran de manera implícita en dichos documentos, o serían evidentes para un experto en la materia que partiera de D1 y D2 en la fecha en la que se presentó la solicitud.

Por tanto, no parece que estas reivindicaciones impliquen actividad inventiva.

Reivindicaciones desde la vigésima hasta la vigésimo tercera:

Cuestionada la actividad inventiva del sistema, el llegar al procedimiento como el del presente invento sería obvio para un experto en la materia, ya que no se recogen características en las etapas que produzcan efecto sorprendente.

Reivindicaciones desde la vigésima cuarta hasta la vigésimo novena:

Cuestionada la actividad inventiva del sistema, el llegar al procedimiento como el del presente invento sería obvio para un experto en la materia, ya que no se recogen características en las etapas que produzcan un efecto sorprendente.