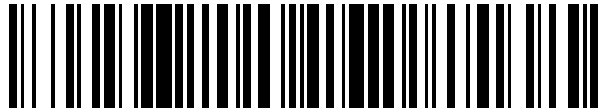


19



OFICINA ESPAÑOLA DE
PATENTES Y MARCAS

ESPAÑA



11 Número de publicación: **2 556 159**

21 Número de solicitud: 201431047

51 Int. Cl.:

A61L 9/02 (2006.01)
A61L 9/03 (2006.01)
A01M 1/20 (2006.01)

12

SOLICITUD DE PATENTE

A1

22 Fecha de presentación:

11.07.2014

43 Fecha de publicación de la solicitud:

13.01.2016

71 Solicitantes:

ZOBELE ESPAÑA, S.A. (100.0%)
Josep Pla 2, Edificio B2, planta 8 Torres Diagonal
08019 Barcelona ES

72 Inventor/es:

DOYLE, Dominic;
GARCÍA FÁBREGAS, Rubén y
LUQUE VERA, Sergio

74 Agente/Representante:

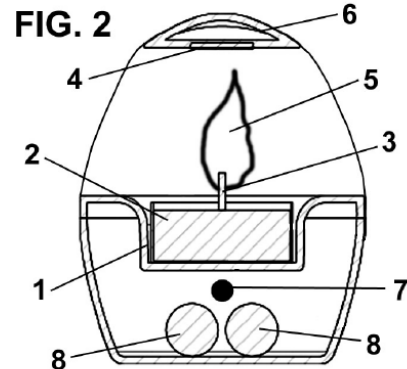
CARPINTERO LÓPEZ, Mario

54 Título: **Dispositivo evaporador de sustancias volátiles**

57 Resumen:

El dispositivo evaporador de sustancias volátiles comprende una fuente de calor (5) que evapora sustancias volátiles de un recambio (2), un detector de calor (4), que puede detectar el calor procedente de dicha fuente de calor (5), y unos medios indicadores (7) conectados con dicho detector de calor (4), que emiten una indicación cuando el detector de calor (4) detecta el calor procedente de dicha fuente de calor (5), y se caracteriza porque dicho detector de calor (4) está colocado por encima de dicha fuente de calor (5).

Permite que los medios indicadores se activen de manera prácticamente simultánea a la colocación del emisor de calor.



DESCRIPCIÓN

Dispositivo evaporador de sustancias volátiles.

- 5 La presente invención se refiere a un dispositivo evaporador de sustancias volátiles, que comprende un emisor de calor que evapora las sustancias volátiles contenidas en un recambio.

Antecedentes de la invención

- 10 Los dispositivos que contienen velas que al encenderse detectan la llama y activan un conjunto de luces son bien conocidos en el mercado. Por lo general, estos dispositivos actúan mediante un detector de luz y en algunas pocas ocasiones mediante un detector de calor.

- 15 Las luces en este tipo de dispositivos permiten a los usuarios comprobar a simple vista que el dispositivo evaporador está en funcionamiento.

- 20 En los dispositivos evaporadores conocidos, la posición de este sensor se encuentra por debajo de la posición de la vela. Al definirse la mencionada configuración, especialmente si usan detectores de calor, hay un inconveniente como consecuencia de la inercia térmica del sistema.

- 25 Estos dispositivos trabajan activando las luces una vez que se ha alcanzado una determinada temperatura en el detector de calor. Esto supone que el consumidor tenga que esperar unos minutos, después de haber encendido la vela para observar cómo se enciende el conjunto de luces.

Por lo tanto, es evidente la necesidad de un dispositivo evaporador en el que las indicaciones se activen de manera casi inmediata cuando se encienda una vela.

30 Descripción de la invención

Con el dispositivo evaporador de la invención se consiguen resolver los inconvenientes citados, presentando otras ventajas que se describirán a continuación.

- 35 El dispositivo evaporador de sustancias volátiles de acuerdo con la presente invención comprende una fuente de calor que evapora sustancias volátiles de un recambio, un detector de calor, que puede detectar el calor procedente de dicha fuente de calor, y medios indicadores conectados con dicho detector de calor, que emiten una indicación cuando el detector de calor detecta el calor procedente de dicha fuente de calor, y se caracteriza porque dicho detector de calor está colocado por encima de dicha fuente de calor.

40 Por ejemplo, el detector de calor está colocado a una distancia de entre 5 mm y 20 mm de la fuente de calor.

- 45 Ventajosamente, dicho detector de calor está dispuesto en una porción en voladizo colocada sobre dicha fuente de calor.

Según una realización preferida, dicho detector de calor es un termistor, dicho recambio es una vela y dicha fuente de calor es una llama.

- 50 Además, preferentemente dichos medios indicadores comprenden al menos un emisor de luz, tal como uno o más diodos emisores de luz (LEDs), o un emisor de sonido, o similares.

Además, dicho detector de calor y dichos medios indicadores están ventajosamente

conectados a una o varias baterías.

5 Según una realización preferida, dicho detector de calor y dichos medios indicadores están conectados a un microprocesador, de manera que dichos medios indicadores se activan, o emiten una indicación, cuando el microprocesador recibe una señal del detector de calor y determina un aumento de calor de al menos 1°C por segundo.

10 Con el dispositivo evaporador de sustancias volátiles de acuerdo con la presente invención se puede conseguir que los medios indicadores se activen de manera prácticamente simultánea a la colocación del emisor de calor, es decir, al encender la llama de la vela, de acuerdo con la realización preferida. Esto se consigue gracias a la proximidad del detector de calor respecto a dicho emisor de calor.

15 **Breve descripción de los dibujos**

Para mejor comprensión de cuanto se ha expuesto, se acompañan unos dibujos en los que, esquemáticamente y tan sólo a título de ejemplo no limitativo, se representa un caso práctico de realización.

20 La figura 1 es una vista en perspectiva del dispositivo evaporador de sustancias volátiles de acuerdo con la presente invención; y

25 La figura 2 es una vista en alzado del dispositivo evaporador de sustancias volátiles de acuerdo con la presente invención seccionado.

30 **Descripción de una realización preferida**

El dispositivo evaporador de acuerdo con la presente invención comprende un alojamiento 1 para un recambio, por ejemplo una vela 2 provista de una mecha 3, y un detector de calor 4, por ejemplo, un termistor.

35 Este detector de calor 4 está situado en una posición elevada justo por encima de una fuente de calor 5, por ejemplo una llama que prende de la mecha 3 de dicha vela 2. De acuerdo con la realización representada, dicho detector de calor 4 está colocado en una porción en voladizo 6 del dispositivo, tal como se puede apreciar en las figuras. Esta posición es la adecuada para poder detectar el calor procedente de la llama.

40 Por ejemplo, el detector de calor 4 está colocado a una distancia de entre 5 mm y 20 mm de la fuente de calor 5.

45 Además, el dispositivo evaporador de acuerdo con la presente invención también comprende medios indicadores, por ejemplo, al menos un emisor de luz 7, tal como uno o más diodos emisores de luz (LEDs), que emiten luz de uno o más colores, que permiten al usuario ver a simple vista si la fuente de calor 5 está activa o no.

Debe indicarse que dichos medios indicadores también podrían ser medios emisores de sonido, tales como un altavoz que reprodujera una melodía.

50 De acuerdo con la realización representada, dicho detector de calor 4 y dicho LED 7 están conectados a un microprocesador (no representado en las figuras), de manera que dicho LED 7 se enciende cuando el microprocesador recibe una señal del detector de calor 4 y se determina un aumento de calor de al menos 1°C por segundo.

En caso de que el microprocesador determine un aumento de la temperatura menor de 1°C por segundo, entonces enviará una señal al LED 7 para que se apague.

Preferiblemente, el al menos una emisor de luz 7 está alimentado mediante una o varias baterías 8, aunque también podría estar conectado a la corriente eléctrica o cualquier fuente de energía adecuada.

5 Como es evidente el material del dispositivo de acuerdo con la presente invención es adecuado para soportar altas temperaturas y estar cerca de una llama. Además, si se desea, puede ser de un material transparente o translúcido.

10 A pesar de que se ha hecho referencia a una realización concreta de la invención, es evidente para un experto en la materia que el dispositivo evaporador descrito es susceptible de numerosas variaciones y modificaciones, y que todos los detalles mencionados pueden ser sustituidos por otros técnicamente equivalentes, sin apartarse del ámbito de protección definido por las reivindicaciones adjuntas.

REIVINDICACIONES

- 5 1. Dispositivo evaporador de sustancias volátiles, que comprende una fuente de calor (5) que evapora sustancias volátiles de un recambio (2), un detector de calor (4), que puede detectar el calor procedente de dicha fuente de calor (5), y unos medios indicadores (7) conectados con dicho detector de calor (4), que emiten una indicación cuando el detector de calor (4) detecta el calor procedente de dicha fuente de calor (5), caracterizado porque dicho detector de calor (4) está colocado por encima de dicha fuente de calor (5).
- 10 2. Dispositivo evaporador de sustancias volátiles de acuerdo con la reivindicación 1, en el que dicho detector de calor (4) está dispuesto en una porción en voladizo (6) colocada sobre dicha fuente de calor (5).
- 15 3. Dispositivo evaporador de sustancias volátiles de acuerdo con la reivindicación 1, en el que dicho detector de calor (4) es un termistor.
- 20 4. Dispositivo evaporador de sustancias volátiles de acuerdo con la reivindicación 1, en el que dicho recambio es una vela (2) provista de una mecha (3) y dicha fuente de calor es una llama (5).
- 25 5. Dispositivo evaporador de sustancias volátiles de acuerdo con la reivindicación 1, en el que dichos medios indicadores comprenden al menos un emisor de luz (7).
- 30 6. Dispositivo evaporador de sustancias volátiles de acuerdo con la reivindicación 1, en el que dicho detector de calor (4) y dichos medios indicadores (7) están conectados a una o varias baterías (8).
7. Dispositivo evaporador de sustancias volátiles de acuerdo con la reivindicación 1, en el que dicho detector de calor (4) y dichos medios indicadores (7) están conectados a un microprocesador, de manera que dichos medios indicadores (7) se activan cuando el microprocesador recibe una señal del detector de calor (4) y determina un aumento de calor de al menos 1°C por segundo.

FIG. 1

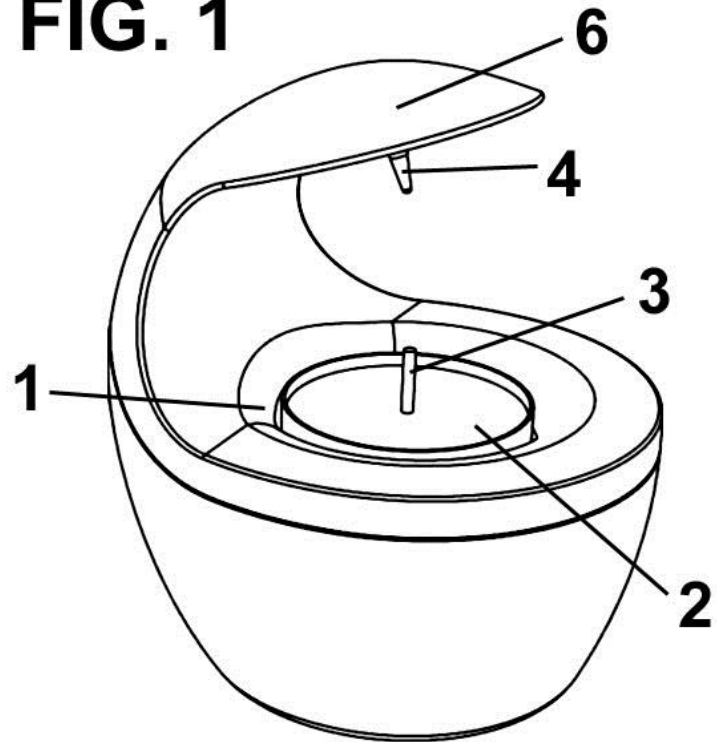
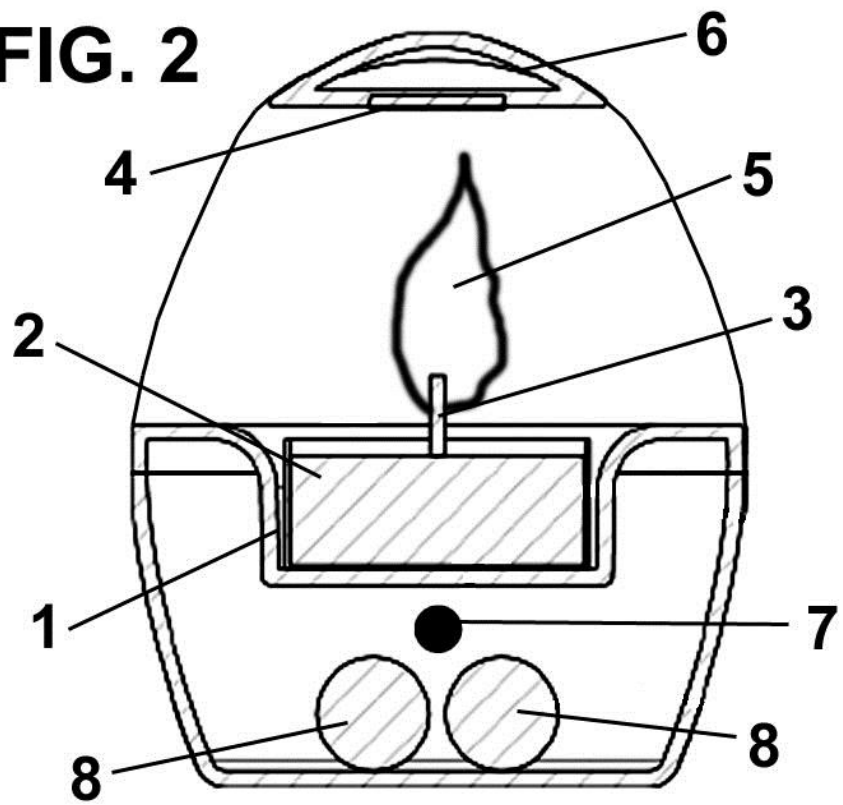


FIG. 2





OFICINA ESPAÑOLA
DE PATENTES Y MARCAS

ESPAÑA

②¹ N.º solicitud: 201431047

②² Fecha de presentación de la solicitud: 11.07.2014

③² Fecha de prioridad:

INFORME SOBRE EL ESTADO DE LA TECNICA

⑤¹ Int. Cl.: Ver Hoja Adicional

DOCUMENTOS RELEVANTES

Categoría	⑤ ⁶ Documentos citados	Reivindicaciones afectadas
A	US 2009200393 A1 (AVELAR VICTOR) 13.08.2009, párrafos 3,4,24,26-27; figuras 1-5.	1-7
A	US 4781895 A (SPECTOR DONALD) 01.11.1988, todo el documento.	1-7
A	EP 1321036 A2 (MCBRIDE ROBERT LTD) 25.06.2003, todo el documento.	1-7
A	FR 2294717 A1 (GATEPAIN PIERRE) 16.07.1976, todo el documento.	1-7
A	WO 0078135 A2 (JOHNSON & SON INC S C) 28.12.2000, todo el documento.	1-7

Categoría de los documentos citados

X: de particular relevancia

Y: de particular relevancia combinado con otro/s de la misma categoría

A: refleja el estado de la técnica

O: referido a divulgación no escrita

P: publicado entre la fecha de prioridad y la de presentación de la solicitud

E: documento anterior, pero publicado después de la fecha de presentación de la solicitud

El presente informe ha sido realizado

para todas las reivindicaciones

para las reivindicaciones nº:

Fecha de realización del informe
18.03.2015

Examinador
C. Rodríguez Tornos

Página
1/4

CLASIFICACIÓN OBJETO DE LA SOLICITUD

A61L9/02 (2006.01)

A61L9/03 (2006.01)

A01M1/20 (2006.01)

Documentación mínima buscada (sistema de clasificación seguido de los símbolos de clasificación)

B01L, A61L, A01M

Bases de datos electrónicas consultadas durante la búsqueda (nombre de la base de datos y, si es posible, términos de búsqueda utilizados)

INVENES, EPODOC

Fecha de Realización de la Opinión Escrita: 18.03.2015

Declaración

Novedad (Art. 6.1 LP 11/1986)	Reivindicaciones 1-7	SI
	Reivindicaciones	NO
Actividad inventiva (Art. 8.1 LP11/1986)	Reivindicaciones 1-7	SI
	Reivindicaciones	NO

Se considera que la solicitud cumple con el requisito de aplicación industrial. Este requisito fue evaluado durante la fase de examen formal y técnico de la solicitud (Artículo 31.2 Ley 11/1986).

Base de la Opinión.-

La presente opinión se ha realizado sobre la base de la solicitud de patente tal y como se publica.

1. Documentos considerados.-

A continuación se relacionan los documentos pertenecientes al estado de la técnica tomados en consideración para la realización de esta opinión.

Documento	Número Publicación o Identificación	Fecha Publicación
D01	US 2009200393 A1 (AVELAR VICTOR)	13.08.2009
D02	US 4781895 A (SPECTOR DONALD)	01.11.1988
D03	EP 1321036 A2 (MCBRIDE ROBERT LTD)	25.06.2003
D04	FR 2294717 A1 (GATEPAIN PIERRE)	16.07.1976
D05	WO 0078135 A2 (JOHNSON & SON INC S C)	28.12.2000

2. Declaración motivada según los artículos 29.6 y 29.7 del Reglamento de ejecución de la Ley 11/1986, de 20 de marzo, de Patentes sobre la novedad y la actividad inventiva; citas y explicaciones en apoyo de esta declaración

La presente solicitud se refiere a un dispositivo evaporador de sustancias volátiles que posee un detector de calor colocado por encima de la fuente de calor.

En el estado de la técnica se encuentran múltiples dispositivos evaporadores de sustancias volátiles.

D01, considerado el estado de la técnica más cercano al objeto de la invención, divulga (las referencias entre paréntesis se refieren a las figuras de D01) un dispositivo evaporador de sustancias volátiles que comprende una fuente de calor (1) que proviene de una vela que emite una fragancia. El dispositivo incluye un sistema de control (6) que puede incluir una señal visual o sonora en caso de detectarse determinadas condiciones, como por ejemplo elevada temperatura (párrafo 24). En el soporte del dispositivo (3) se aloja el sistema de control (6) y dispone de un lugar para alojar las baterías (12) (párrafo 27).

Los documentos D02-D05 se refieren a dispositivos evaporadores de sustancias volátiles de recambios que comprenden como fuente de calor una vela, sin embargo en estos documentos no se hace mención a sistemas de detección de temperatura.

La principal diferencia entre el objeto reivindicado en la solicitud y D01 radica en que el termistor está colocado sobre la fuente de calor en una porción en voladizo; El efecto técnico y problema técnico que resuelve esta diferencia sería que al estar el termistor más cerca de la fuente de calor se logra una activación más inmediata de los medios indicadores de temperatura.

No se ha encontrado en el estado de la técnica ningún documento que plantee o resuelva dicho problema técnico.

Por tanto no resulta evidente para un experto en la materia llegar al objeto técnico de la reivindicación independiente 1; por ello la reivindicación 1 posee novedad y actividad inventiva (artículos 6 y 8 de la Ley 11/1986 de patentes).

Las reivindicaciones 2-7 son dependientes de la reivindicación 1, y como ella también cumple con los requisitos de novedad y actividad inventiva (artículos 6 y 8 de la Ley 11/1986 de patentes).