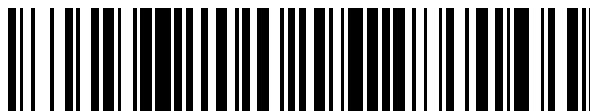


19



OFICINA ESPAÑOLA DE  
PATENTES Y MARCAS

ESPAÑA



11 Número de publicación: **2 556 225**

21 Número de solicitud: 201431035

51 Int. Cl.:

**F25B 15/00** (2006.01)

12

PATENTE DE INVENCION

B1

22 Fecha de presentación:

**10.07.2014**

43 Fecha de publicación de la solicitud:

**14.01.2016**

Fecha de la concesión:

**08.11.2016**

45 Fecha de publicación de la concesión:

**16.11.2016**

73 Titular/es:

**UNIVERSIDAD CARLOS III DE MADRID (100.0%)  
Av. Gregorio Peces Barba, 1  
28919 Leganés (Madrid) ES**

72 Inventor/es:

**LECUONA NEUMANN, Antonio;  
VEREDA ORTIZ, Ciro Sebastián y  
VENTAS GARZÓN, Rubén**

74 Agente/Representante:

**GONZÁLEZ AHIJADO, Ángel**

54 Título: **Dispositivo de expansión, absorción y compresión para máquinas de absorción**

57 Resumen:

La invención describe un dispositivo (1) de expansión, absorción y compresión para máquinas de absorción, que comprende: una cavidad (2) de entrada, que tiene una entrada (3) de refrigerante en fase vapor y una tobera convergente (4) de entrada de solución concentrada; una garganta (5) de mezcla contigua a la cavidad de entrada y coaxial con la tobera convergente (4), que tiene un área de paso menor que la de la cavidad (2) de entrada; y un difusor (6) contiguo a la garganta (5), que comprende una primera porción (6a) de área de paso creciente y una segunda porción (6b) de área de paso mayor que el área de paso de la garganta (5). Además, este dispositivo (1) permite controlar el flujo de solución concentrada emitido por la tobera convergente (4) abriendo y cerrando alternativamente y de forma completa su extremo de salida.

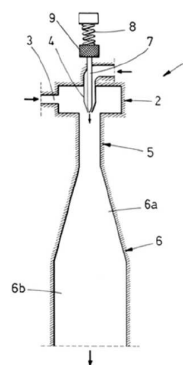


FIG. 3

ES 2 556 225 B1

## **DESCRIPCIÓN**

### **Dispositivo de expansión, absorción y compresión para máquinas de absorción**

#### **5 OBJETO DE LA INVENCION**

La presente invención pertenece al campo de las máquinas de absorción utilizadas para producir frío, calor, trabajo, o una combinación de ellos.

10 El objeto de la presente invención es un nuevo dispositivo de expansión, absorción y compresión, especialmente diseñado para mejorar la operatividad de una máquina de absorción, reducir su tamaño y coste y adicionalmente permitir suplementar la producción de frío y/o calor consumiendo electricidad para atender la demanda del usuario, de forma eficiente.

15

#### **ANTECEDENTES DE LA INVENCION**

Las máquinas de absorción en su implementación clásica son bombas de calor que consumen primordialmente calor en lugar de primordialmente trabajo y se emplean para producir frío o calor, normalmente a partir de calores residuales, energía geotérmica, calor solar o por el calor generado específicamente para activarlas. Al producir vapor en una zona del interior de la máquina a presión superior a la reinante en otra zona de la máquina, donde el vapor es absorbido, éste puede expansionarse entre ambos niveles de presión en un expansor o turbina, obteniendo trabajo mecánico, exclusivamente o simultáneamente a la producción térmica.

25

La Fig. 1 muestra un ejemplo de ciclo llevado a cabo por una máquina de absorción (100) de efecto simple que emplea en este caso un absorbedor (101), en este caso adiabático convencional. Un fluido refrigerante circula por un circuito a baja presión y se evapora en un intercambiador denominado evaporador (102) gracias a la aportación de calor externo. A continuación, el refrigerante en fase vapor entra en el absorbedor (101) adiabático, donde es absorbido por una solución concentrada en solvente para dar lugar a una solución diluida o débil a la salida del absorbedor (101). Esta solución débil es bombeada por medio de la bomba de impulsión (108) para pasar al generador (103), donde el refrigerante se separa gracias a la aportación de calor motriz, o de activación, procedente de una fuente externa. El refrigerante pasa entonces al condensador (104), donde cede calor al exterior, pasando a

35

estado líquido, y de allí pasa de nuevo al evaporador (102) a través de una válvula de expansión del refrigerante (110), donde recibe calor del exterior. La solución concentrada, por su parte, retorna al absorbedor (101), expansionándose en la válvula de expansión de la solución (109).

5

Adicionalmente, se suele utilizar un intercambiador de calor (105) para que los conductos que unen absorbedor-generador y generador-absorbedor intercambien calor, precalentándose así la solución débil antes de entrar en el generador (103) y enfriándose la solución concentrada antes de entrar en el absorbedor (101), con el resultado de aumentar la eficiencia y eficacia de la máquina.

10

El absorbedor (101) comúnmente no es adiabático, sino diabático. Como consecuencia de ello es un componente grande, pesado y costoso y en ocasiones de difícil control, ya que alberga al mismo tiempo una transferencia de masa del vapor al líquido y dentro del propio líquido adicionalmente a una transferencia de calor; todo ello en un flujo bifásico, vapor y líquido. La transferencia de calor al exterior es necesaria para evacuar el calor que desprende la absorción del vapor de refrigerante por parte de la solución. Separar ambas funciones es una técnica eficaz para disminuir este tamaño. Parte o la totalidad de la transferencia de calor puede llevarse a cabo en un intercambiador de calor cuyo flujo interno es de una sola fase, comúnmente denominado sub-enfriador (106), lo que permite disminuir el tamaño del conjunto que forma con el absorbedor adiabático (101). Cuando la solución concentrada comienza a absorber vapor en el absorbedor (101) adiabático, su temperatura aumenta, provocando una disminución de la tasa de absorción. Si el absorbedor (101) es lo suficientemente largo, se consigue alcanzar el equilibrio adiabático a la salida del mismo. Sin embargo, como el calor de absorción no se evacúa, no es posible llegar hasta el equilibrio diabático dentro de este absorbedor (101) sino que se llega a un equilibrio a una temperatura mayor, lo que conlleva una menor absorción de refrigerante.

15

20

25

Como consecuencia, se hace necesario realizar una recirculación externa y un sub-enfriamiento de la solución débil para poder seguir absorbiendo. Esta recirculación se lleva a cabo con ayuda de una segunda bomba (107) adicional a la bomba de impulsión (108) normalmente dispuesta a la salida del absorbedor (101), lo que podría incrementar el coste y complejidad global del sistema.

30

35

Además, determinados refrigerantes, como el amoníaco, originan una gran diferencia de presión entre la zona de alta presión a la salida del generador de vapor (103) y la zona de

baja presión del absorbedor (101), dependiendo de las temperaturas de condensación y de evaporación. En el caso del refrigerante amoníaco, incluso para diferencias de temperatura de apenas 15 °C. La energía mecánica que se origina en la solución concentrada debido esta diferencia de presión generalmente se degrada en una válvula (109) por intermedio de la viscosidad de la solución, por lo tanto sin utilidad, dando lugar a un aumento de energía  
5 térmica en la solución concentrada.

La Fig. 2 muestra otro ejemplo de ciclo que además comprende un expansor de tipo volumétrico, o una turbomáquina, (111) que puede obtener trabajo mecánico tomando parte o la totalidad del vapor emergente del generador (103), el cual se recalienta voluntariamente  
10 para favorecer el proceso de expansión. Permite convertir el calor aportado en el generador (103) en trabajo mecánico en un eje, convirtiéndose así en motor térmico, para por ejemplo, producir electricidad con un generador eléctrico conectado a él. Su salida de fluido se conecta al evaporador (102), pues la corriente fluida saliente puede contener fase líquida, o  
15 puede estar a una temperatura lo bastante baja como para aumentar la capacidad del evaporador (102) en su función de recibir calor del exterior. Alternativamente, puede tener conectada su salida a la entrada del absorbedor (101).

## DESCRIPCIÓN DE LA INVENCION

20 La presente invención resuelve los problemas descritos anteriormente gracias a un dispositivo que produce expansión, absorción y compresión. Con ello ejerce las funciones del absorbedor adiabático y de la válvula de expansión de la solución, además de actuar como eyector para comprimir el vapor de refrigerante conjuntamente con la solución, facilitando así la absorción y con la consecuencia favorable de reducir la diferencia de  
25 presión entre absorbedor y generador.

En un primer aspecto de la invención, el dispositivo de expansión, absorción y compresión comprende fundamentalmente tres partes diferenciadas: una cavidad de entrada, una garganta de mezcla, y un difusor. A continuación, se describe con mayor detalle cada una  
30 de estas partes.

### a) Cavidad de entrada

35 La cavidad de entrada tiene una entrada de refrigerante en fase vapor y una tobera convergente de entrada de solución concentrada. La entrada de vapor

refrigerante está conectada al conducto proveniente del evaporador, y puede estar constituida por uno o varios orificios de entrada. Los orificios pueden adoptar forma de ranura.

5 En otra realización preferida de la invención, el o los orificios son perpendiculares a la dirección del chorro emitido por la tobera convergente. En otra realización preferida el o los orificios son tangenciales a la dirección del chorro emitido por la tobera convergente. Y en otra realización preferida, el o los orificios son paralelos a la dirección del chorro emitido por la tobera convergente.

10 Por su parte, la tobera convergente permite la entrada en el dispositivo de la solución concentrada proveniente del generador y del intercambiador (105), así como la recirculada desde la salida del propio dispositivo, convirtiendo la elevada diferencia de presión existente en energía cinética en forma de chorro libre dirigido hacia la garganta de mezcla.

15 De acuerdo con una realización preferida de la invención, la tobera convergente comprende un medio para controlar de manera progresiva el área del extremo de salida del fluido.

20 En otra realización preferida, la tobera convergente carece de variación progresiva de su área de salida, sino que el medio para controlar el área del extremo de salida del fluido funciona para abrirlo y cerrarlo completamente de forma alternativa. En esta realización preferida, la regulación del caudal se produce por interrupción completa del flujo solamente una parte del tiempo, de forma periódica rápida, por medio de un objeto que actúa de obstáculo comandado a voluntad desde el exterior, el cual o deja libre el paso, o lo interrumpe. El valor medio del caudal obtenido queda así determinado por la frecuencia de actuación y del tiempo que el paso queda libre al caudal.

30 En cualquiera de los dos casos, el medio para modificar el área de salida puede ser una espiga coaxial de desplazamiento longitudinal, con punta cónica y desplazamiento axial, que se acciona eléctricamente.

35 El tiempo de residencia del chorro en la cavidad de entrada es tan corto que incluso estando la solución entrante ligeramente sobrecalentada, no hay tiempo

material para que desorba vapor refrigerante.

En otra realización preferida, el conducto de aproximación al orificio de salida de la tobera puede comprender en su interior elementos estáticos para imprimir  
5 componente tangencial de velocidad al chorro de solución concentrada. El propósito de estos elementos estáticos, como por ejemplo álabes, es el de incrementar el mezclado con el vapor que ocupa la cavidad de entrada.

b) Garganta de mezcla

10 La garganta de mezcla es contigua a la cavidad de entrada y coaxial con la tobera convergente, y tiene un área de paso menor que la de la cavidad de entrada.

15 Cuando el chorro de solución concentrada emitido por la tobera convergente entra en esta garganta, arrastra y engloba el refrigerante en fase vapor, succionándolo. Este fenómeno se produce ya desde el estrechamiento de la cavidad que supone la entrada en la garganta de mezcla, y continúa en la propia garganta de mezcla, dependiendo de la apertura del chorro y de las dimensiones globales del dispositivo. Como resultado de este englobamiento, se produce una gran cantidad  
20 de burbujas y un mezclado turbulento muy intenso que favorece una absorción rápida del refrigerante en un espacio muy reducido. Esto contrasta con los absorbedores adiabáticos actuales, que como se ha mencionado son más pesados y voluminosos. Como resultado de la absorción se produce un aumento de la densidad media del flujo y de la presión. Esto último favorece la absorción.

25 c) Difusor

El difusor es contiguo a la garganta, y comprende una primera porción de área de paso creciente corriente abajo y una segunda porción de área de paso más amplia  
30 que el área de paso de la garganta de mezcla. En una realización preferida del difusor este tramo del conducto puede ser de área de paso constante.

El aumento de área de paso de la primera porción de área creciente corriente abajo puede ser progresivo, por ejemplo de forma cónica, o bien brusco, por  
35 ejemplo con una forma escalonada. En esta primera porción, la mezcla líquido-vapor o la solución ya totalmente líquida se difunde, reduciendo su energía

cinética. Una parte de esta energía cinética se convierte en aumento de presión adicional en la corriente. El aumento de presión favorece el funcionamiento de la máquina de absorción como bomba de calor. Puede permitir bajar la temperatura de evaporación y/o de generación; puede permitir subir la temperatura de condensación, y/o de absorción; puede permitir también reducir la cantidad de solución existente en la máquina y por lo tanto el tamaño de la misma; o puede permitir una combinación de ellos. Además se puede conseguir aumentar la potencia de la máquina como bomba de calor y/o como motor térmico por aumentar el ritmo de producción de refrigerante.

5

10

La porción de área de paso mayor que la de la garganta, corriente abajo del difusor, puede prolongarse lo suficiente para perfeccionar la absorción, dada la baja velocidad que tiene el fluido en esa parte por ser de sección de paso amplia.

15

Una realización preferida del dispositivo comprende adicionalmente unos medios de evacuación de calor del dispositivo sin contacto con la solución. Esto se puede conseguir, por ejemplo, mediante de uno o varios conductos que rodean total o parcialmente la cavidad de entrada, la garganta de mezcla y/o el difusor, ayudando así en su tarea al subenfriador (106).

20

El dispositivo descrito, si bien se presenta aplicado a una máquina de simple efecto básica, es aplicable a máquinas de absorción de múltiples efectos, en sus distintas variantes, e incluso de efecto mitad. También se puede aplicar a máquinas de simple efecto que incluyan elementos auxiliares para mejorar su eficiencia y su operabilidad, ajenos al dispositivo aquí descrito. Además de ser aplicable en máquinas de absorción para la producción de frío y/o calor, el dispositivo también es aplicable en máquinas de absorción destinado exclusivamente a la producción de potencia, como los basados en el ciclo Kalina o Goswani.

25

30

Otra realización preferida de la invención está dirigida a una máquina de absorción que comprende un dispositivo de expansión, absorción y compresión como el descrito.

35

Un segundo aspecto de la presente invención está dirigido a un procedimiento de funcionamiento de un dispositivo como el descrito en los párrafos anteriores que comprende el paso de controlar el flujo de solución concentrada emitido por la tobera convergente (4) abriendo y cerrando alternativamente y de forma completa su extremo de salida.

## **BREVE DESCRIPCIÓN DE LAS FIGURAS**

La Fig. 1 muestra un ejemplo de máquina de absorción de simple efecto de acuerdo con la técnica anterior.

5

La Fig. 2 muestra un ejemplo de máquina de absorción que incluye un expansor para la obtención de trabajo.

La Fig. 3 muestra un ejemplo de dispositivo de expansión, absorción y compresión para máquinas de absorción de acuerdo con la presente invención.

10

La Fig. 4 muestra un ejemplo de máquina de absorción que comprende un dispositivo de expansión, absorción y compresión de acuerdo con la presente invención, incluyendo el expansor para la obtención de trabajo.

15

## **REALIZACIÓN PREFERENTE DE LA INVENCION**

Se describe a continuación un ejemplo concreto de dispositivo (1) de expansión, absorción y compresión de acuerdo con la invención haciendo referencia a las figuras adjuntas. Por simplicidad, se han utilizado números de referencia similares para denominar elementos similares en diferentes figuras.

20

La Fig. 1 muestra una máquina de absorción (100) de acuerdo con la técnica anterior que emplea un absorbedor (101) convencional adiabático. Como se describió con anterioridad en este documento, esta máquina de absorción (100) requiere de una válvula (109) para disminuir la presión de la solución concentrada que sale del generador (103), así como de una segunda bomba (107) para impulsar la recirculación de la solución débil.

25

La Fig. 2 muestra una máquina de absorción (100) similar a la anterior, pero donde se ha añadido un expansor (111) conectado entre la salida del generador (103) y el evaporador (102) para obtener adicionalmente trabajo.

30

La Fig. 3 muestra un dispositivo (1) de expansión, absorción y compresión, de acuerdo con la presente invención, donde se aprecian las diferentes partes que lo componen. Una cavidad (2) de entrada recibe el refrigerante en fase vapor a través de un orificio de entrada (3) y la solución concentrada a través de una tobera convergente (4) cuya sección

35



transversal en su extremo de salida se puede controlar desplazando axialmente una espiga (7) dotada de punta cónica.

5 La espiga (7) puede estar accionada fundamentalmente de dos modos diferentes para controlar el flujo emitido por la tobera convergente (4). En un primer modo, la espiga (7) se acciona de manera que abre o cierra de manera progresiva el área de salida de la tobera convergente (4). En un segundo modo, la espiga (7) abre o cierra periódicamente y de manera completa el área de salida de la tobera convergente (4), de acuerdo con un mecanismo de todo/nada. En cualquiera de los casos, la espiga (7) puede estar accionada  
10 eléctricamente, por ejemplo por medio de un muelle (8) que empuja la espiga (7) axialmente hacia la posición de cerrado y el núcleo móvil de un electroimán (9) dispuesto de tal modo que, cuando el electroimán (9) es activado, contrarresta la fuerza ejercida por el muelle (8) y produce un rápido retroceso de la espiga que aumenta la apertura de la tobera (4). La interrupción de la activación del electroimán (9) produce el retorno inmediato de la espiga (7)  
15 a causa de la fuerza del muelle (8), cerrándose la salida de la tobera (4).

Además, se observa cómo la tobera convergente (4) atraviesa la cavidad (2) en la dirección longitudinal del dispositivo (1). De ese modo, cuando la solución concentrada sale a través de la tobera convergente (4), se crea una región de baja presión en la cavidad (2) de  
20 entrada que tiende a succionar y arrastrar el refrigerante en fase vapor que va entrando por el orificio de entrada (3). Durante el paso de estos fluidos por la garganta (5), se produce un mezclado turbulento muy intenso que promueve la absorción del refrigerante en fase vapor en la solución, por aumento de la superficie de contacto y por renovación de esta superficie. El aumento de presión que implica el arrastre y mezclado, así como la absorción,  
25 contribuyen a promover aún más la absorción misma. La garganta (5) termina en un difusor (6) que tiene una primera porción (6a) cónica de aumento de área y una segunda porción (6b) cilíndrica de área amplia. En este difusor (6) la energía cinética de la mezcla se reduce, apareciendo un aumento de presión adicional. Como se ha comentado con anterioridad, ambos aumentos de presión favorecen el funcionamiento de la máquina de absorción (100')  
30 como bomba de calor. También favorece la máquina de absorción (100') como productora de trabajo al permitir una presión en el evaporador (102) inferior a la reinante en el dispositivo (1).

La Fig. 4 muestra una máquina de absorción (100') que comprende el dispositivo (1) de  
35 absorción de la presente invención, de manera que, con relación a la máquina de absorción (100) convencional de la Fig. 1, es posible eliminar la válvula (109) de expansión de la

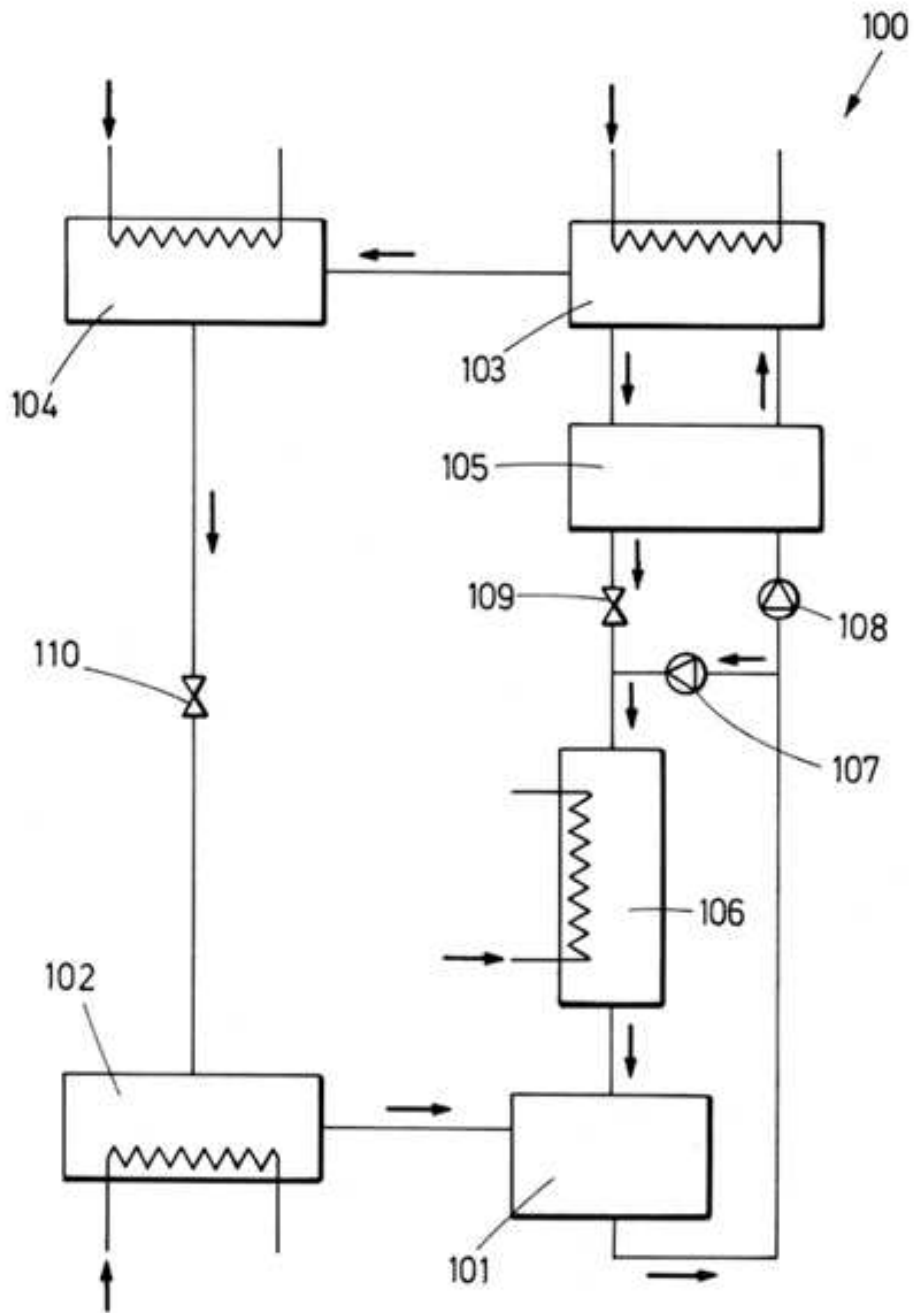
disolución y la segunda bomba (107). Esta máquina de absorción (100') sigue un ciclo con tres niveles de presión en lugar de los dos niveles del ciclo descrito en la Fig. 1. Además, el uso de la espiga (7) para controlar la sección de salida de la tobera convergente (4) permite controlar mucho mejor el funcionamiento de la máquina de absorción (100') al completo.

- 5 Como consecuencia, la máquina (100') puede adaptarse mejor a las demandas de frío, calor y de potencia mecánica y a las temperaturas de los, al menos, cuatro intercambiadores de calor que constituyen la interfaz térmica de la máquina (100') con los flujos caloportadores externos.
- 10 Esta configuración disfruta de una ventaja adicional. Aumentando el caudal a través de la bomba de recirculación (108) y regulando adecuadamente la válvula corriente abajo de ella que divide el flujo entre el que va al generador (103) y el que va al subenfriador (106), aumenta el caudal de solución que se hace llegar a la tobera (4) del dispositivo (1). Ello tiene por efecto potenciar el aumento de presión que se produce en el dispositivo (1) y con ello la
- 15 cantidad de refrigerante absorbido. Al aumentar el caudal de líquido puede aumentar el caudal de refrigerante que se puede absorber. El resultado es un aumento de la capacidad de bombear calor. Ello flexibiliza el funcionamiento de esta máquina (100'), pues puede aumentar su capacidad de bombeo de calor eficientemente, simplemente consumiendo voluntariamente más electricidad en la bomba (108).

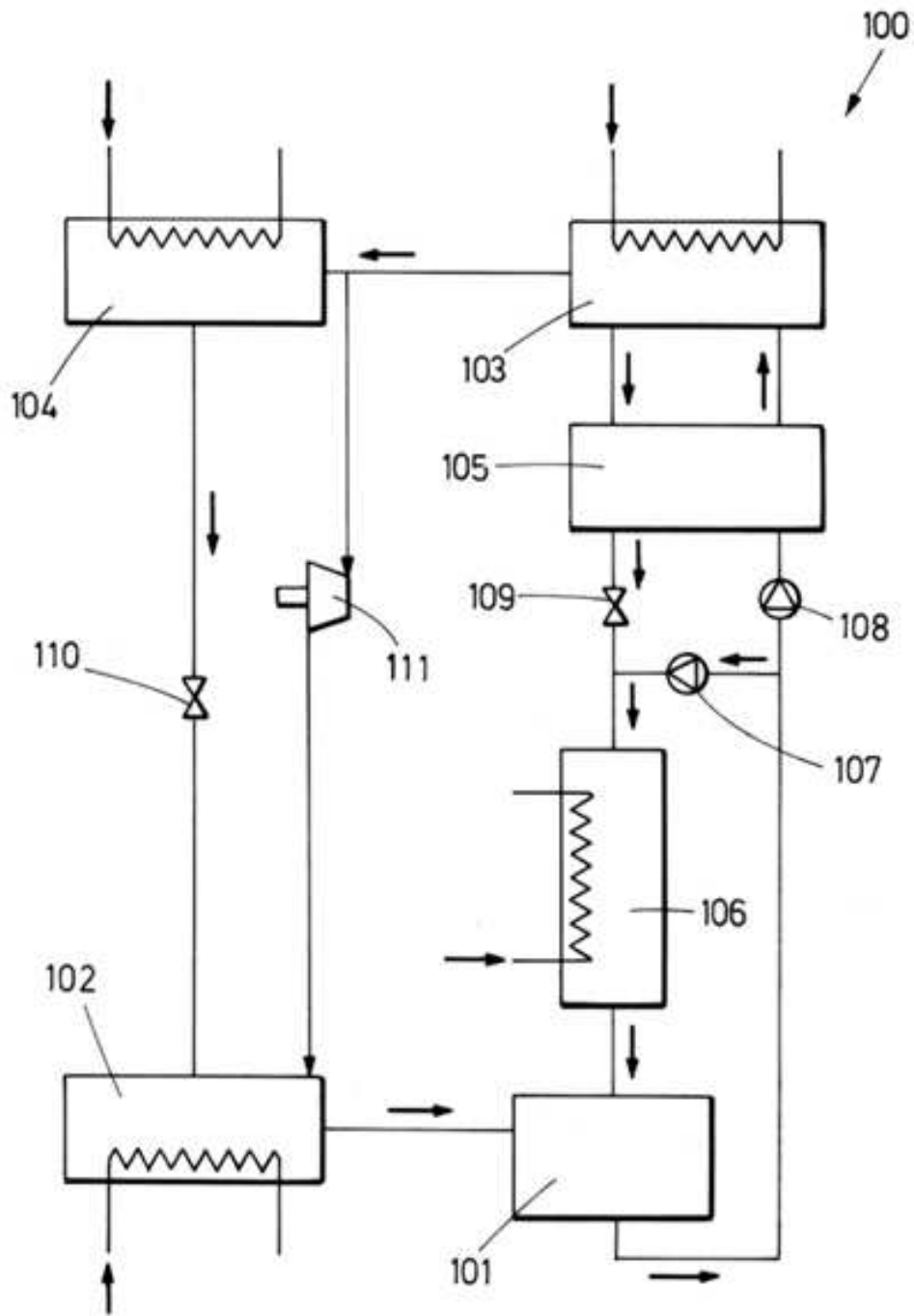
**REIVINDICACIONES**

1. Dispositivo (1) de expansión, absorción y compresión para máquinas de absorción, caracterizado porque comprende:
- 5 una cavidad (2) de entrada, que tiene una entrada (3) de refrigerante en fase vapor y una tobera convergente (4) de entrada de solución concentrada;
- una garganta (5) de mezcla contigua a la cavidad de entrada y coaxial con la tobera convergente (4), que tiene un área de paso menor que la de la cavidad (2) de entrada; y
- 10 un difusor (6) contiguo a la garganta (5), que comprende una primera porción (6a) de área de paso creciente y una segunda porción (6b) de área de paso mayor que el área de paso de la garganta (5).
2. Dispositivo (1) de acuerdo con la reivindicación 1, donde la tobera convergente (4) comprende un medio para modificar de manera progresiva el área de su extremo de salida.
- 15 3. Dispositivo (1) de acuerdo con la reivindicación 1, donde la tobera convergente (4) comprende un medio para cerrar o abrir completamente y de manera alternativa el área de su extremo de salida.
- 20 4. Dispositivo (1) de acuerdo con cualquiera de las reivindicaciones 2-3, donde el medio para modificar el área del extremo de salida de la tobera convergente (4) es una espiga coaxial (7) de desplazamiento longitudinal accionada eléctricamente.
5. Dispositivo (1) de acuerdo con la reivindicación 4, que además comprende un muelle (8) que empuja la espiga (7) axialmente hacia la posición de cerrado y un electroimán (9) que, cuando es activado, contrarresta la fuerza ejercida por el muelle (8).
- 25 6. Dispositivo (1) de acuerdo con cualquiera de las reivindicaciones anteriores, donde la primera porción (6a) de área de paso creciente tiene forma cónica.
- 30 7. Dispositivo (1) de acuerdo con cualquiera de las reivindicaciones 1-5, donde la primera porción (6a) de área de paso creciente tiene forma escalonada.
8. Dispositivo (1) de acuerdo con cualquiera de las reivindicaciones anteriores, donde la entrada (3) de refrigerante en fase vapor comprende uno o varios orificios.
- 35

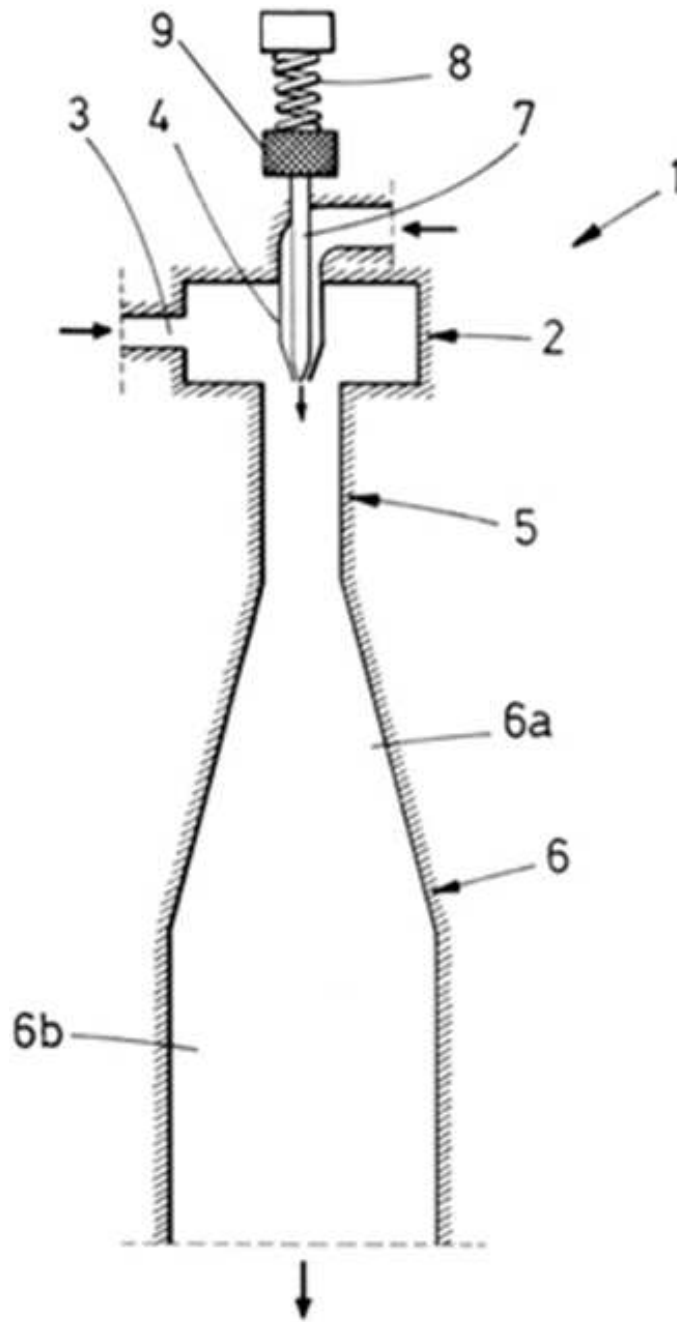
9. Dispositivo (1) de acuerdo con la reivindicación 8, donde el o los orificios son perpendiculares a la dirección del chorro emitido por la tobera convergente (4).
10. Dispositivo (1) de acuerdo con la reivindicación 8, donde el o los orificios son tangenciales a la dirección del chorro emitido por la tobera convergente (4).
11. Dispositivo (1) de acuerdo con la reivindicación 8, donde el o los orificios son paralelos a la dirección del chorro emitido por la tobera convergente (4).
12. Dispositivo (1) de acuerdo con cualquiera de las reivindicaciones 8-11 anteriores, donde el o los orificios son ranuras.
13. Dispositivo (1) de acuerdo con cualquiera de las reivindicaciones anteriores, que además comprende medios de evacuación de calor sin contacto con los fluidos.
14. Dispositivo (1) de acuerdo con la reivindicación 13, donde los medios de evacuación de calor comprenden uno o varios conductos que rodean total o parcialmente la cavidad (2) de entrada, la garganta (5) de mezcla y/o el difusor (6).
15. Máquina de absorción (100') que comprende un dispositivo (1) de expansión, absorción y compresión de acuerdo con cualquiera de las reivindicaciones anteriores.
16. Procedimiento de funcionamiento de un dispositivo (1) según cualquiera de las reivindicaciones 1-14 anteriores, caracterizado porque comprende el paso de controlar el flujo de solución concentrada emitido por la tobera convergente (4) abriendo y cerrando alternativamente y de forma completa su extremo de salida.



**FIG.1**  
TÉCNICA ANTERIOR



**FIG. 2**  
TÉCNICA ANTERIOR



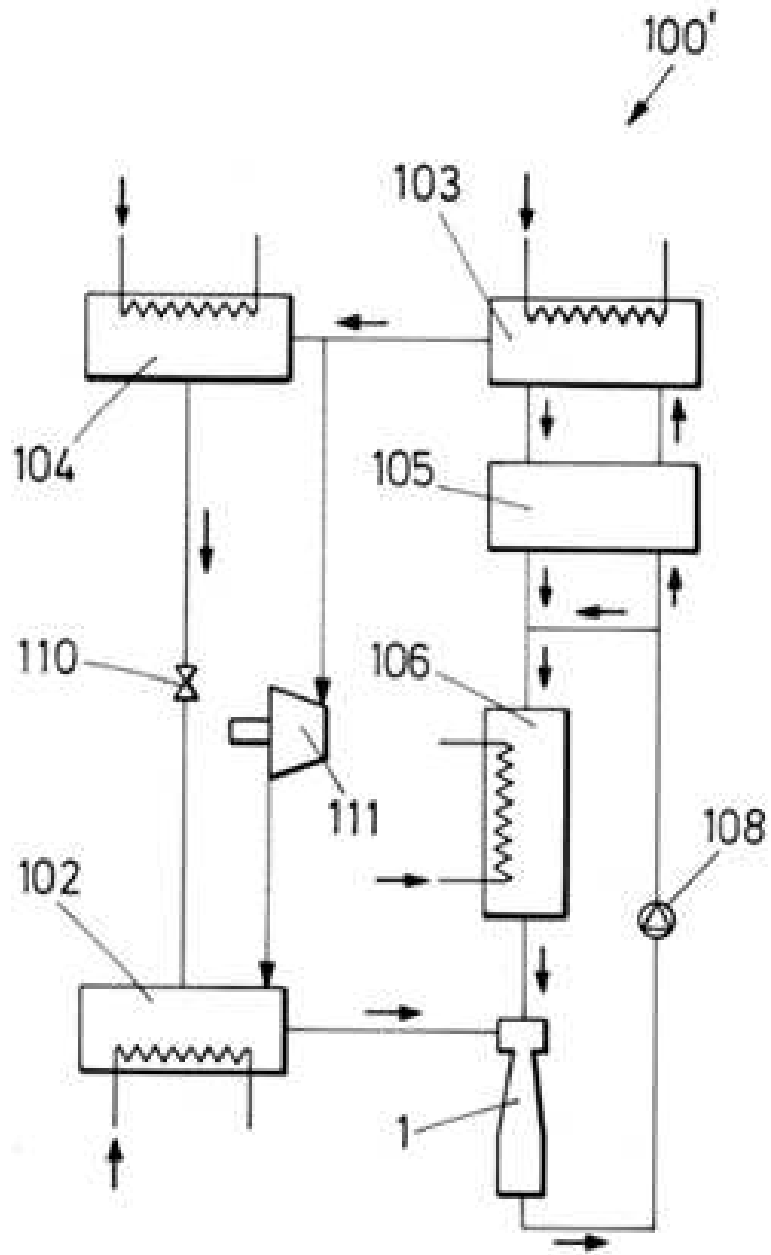


FIG.4





- ②① N.º solicitud: 201431035  
 ②② Fecha de presentación de la solicitud: 10.07.2014  
 ③② Fecha de prioridad:

INFORME SOBRE EL ESTADO DE LA TECNICA

⑤① Int. Cl.: **F25B15/00** (2006.01)

DOCUMENTOS RELEVANTES

Categoría	⑤⑥ Documentos citados	Reivindicaciones afectadas
X	US 3641784 A (SCHLICHTIG RALPH C) 15.02.1972, resumen; columna 4; figuras.	1,6-15
X	US 1134269 A (HIESTER HARRY H et al.) 06.04.1915, página 3,4; figuras.	1,8,9,15
A	US 3717007 A (KUHLENSCHMIDT D) 20.02.1973, todo el documento.	1,6-15
A	US 1922217 A (FOLKE RANDEL BO) 15.08.1933, todo el documento.	1
A	US 2446988 A (ANDREW FLUKES et al.) 10.08.1948, todo el documento.	1
A	WO 2009053908 A1 (AGECOSERV S R L et al.) 30.04.2009, todo el documento.	1
A	WO 2009070728 A1 (UNIV MISSOURI et al.) 04.06.2009, párrafos 38-44; figuras.	2-5,16
A	JP H0783530 A (TOYO RADIATOR CO LTD et al.) 28.03.1995, resumen en inglés de la base de datos EPODOC de EPOQUE AN: JP-24604193-A; figuras.	1

Categoría de los documentos citados

X: de particular relevancia  
 Y: de particular relevancia combinado con otro/s de la misma categoría  
 A: refleja el estado de la técnica

O: referido a divulgación no escrita  
 P: publicado entre la fecha de prioridad y la de presentación de la solicitud  
 E: documento anterior, pero publicado después de la fecha de presentación de la solicitud

**El presente informe ha sido realizado**

para todas las reivindicaciones

para las reivindicaciones nº:

Fecha de realización del informe  
31.03.2015

Examinador  
P. del Castillo Penabad

Página  
1/4

Documentación mínima buscada (sistema de clasificación seguido de los símbolos de clasificación)

F25B

Bases de datos electrónicas consultadas durante la búsqueda (nombre de la base de datos y, si es posible, términos de búsqueda utilizados)

INVENES, EPODOC

Fecha de Realización de la Opinión Escrita: 31.03.2015

**Declaración**

<b>Novedad (Art. 6.1 LP 11/1986)</b>	Reivindicaciones 1-16	<b>SI</b>
	Reivindicaciones	<b>NO</b>
<b>Actividad inventiva (Art. 8.1 LP11/1986)</b>	Reivindicaciones 2-5, 16	<b>SI</b>
	Reivindicaciones 1, 6-15	<b>NO</b>

Se considera que la solicitud cumple con el requisito de aplicación industrial. Este requisito fue evaluado durante la fase de examen formal y técnico de la solicitud (Artículo 31.2 Ley 11/1986).

**Base de la Opinión.-**

La presente opinión se ha realizado sobre la base de la solicitud de patente tal y como se publica.

**1. Documentos considerados.-**

A continuación se relacionan los documentos pertenecientes al estado de la técnica tomados en consideración para la realización de esta opinión.

Documento	Número Publicación o Identificación	Fecha Publicación
D01	US 3641784 A (SCHLICHTIG RALPH C)	15.02.1972

**2. Declaración motivada según los artículos 29.6 y 29.7 del Reglamento de ejecución de la Ley 11/1986, de 20 de marzo, de Patentes sobre la novedad y la actividad inventiva; citas y explicaciones en apoyo de esta declaración**

Se considera que el documento D01 (US3641784) es, del estado de la técnica, el más próximo al objeto reivindicado. Este documento D01 (las referencias se refieren a este documento) describe (resumen; columna 4; figuras) dispositivo de expansión, absorción y compresión para máquinas de absorción que comprende:

- una cavidad (66) de entrada tanto de refrigerante en fase vapor como de solución concentrada en absorbente. Esta última entra a través de una tobera (68).
- Una garganta de mezcla o estrangulamiento entre la cavidad (66) y el difusor (78), coaxial y convergente con la tobera (78), y con área de paso inferior a la de la cavidad (66) de entrada
- Un difusor (78) contiguo a la garganta, con una sección creciente, que descarga en una sección del absorbedor con mayor área que la de la garganta

La realización de la segunda porción del difusor en el mismo elemento en lugar de en la sección de alta temperatura del absorbedor no dota a la reivindicación 1 de la solicitud de actividad inventiva, puesto que se considera una opción de diseño conocida para el experto en la materia a la hora de favorecer la difusión.

En cuanto a las reivindicaciones 6-15 se consideran opciones de diseño conocidas en el sector y entre las que el experto en la materia elegiría sin hacer uso de actividad inventiva. Por ello estas reivindicaciones carecen de actividad inventiva.

El propio D01 divulga la existencia de orificio de entrada de vapor refrigerante perpendicular a la tobera. Y también divulga un medio de evacuación de calor del absorbedor sin contacto con los fluidos.

No se han encontrado documentos que divulguen procedimientos de control del flujo de solución concentrada emitido por la tobera convergente abriendo y cerrando su extremo de salida.

Por todo lo anterior las reivindicaciones 1, 6-15 de la solicitud son nuevas pero no implican actividad inventiva según los artículos 6 y 8 de la Ley 11/86 de Patentes.