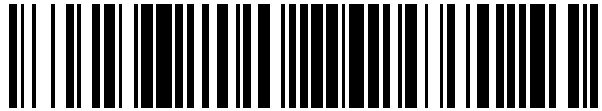


19



OFICINA ESPAÑOLA DE
PATENTES Y MARCAS

ESPAÑA



11 Número de publicación: **2 556 533**

21 Número de solicitud: 201400610

51 Int. Cl.:

F16H 21/36 (2006.01)

12

PATENTE DE INVENCION

B1

22 Fecha de presentación:

18.07.2014

43 Fecha de publicación de la solicitud:

18.01.2016

Fecha de la concesión:

25.10.2016

45 Fecha de publicación de la concesión:

02.11.2016

73 Titular/es:

**COSTAS PIÑEIRO , Manuel (100.0%)
Carretera Do Porto, 43, Beade
36312 Vigo (Pontevedra) ES**

72 Inventor/es:

COSTAS PIÑEIRO , Manuel

54 Título: **Transmisión de excéntrica**

57 Resumen:

Transmisión de excéntrica.

Se trata de una transmisión excéntrica, que funciona mediante presiones ejercidas de forma independiente del sistema elegido para generarlas.

El funcionamiento consiste un cigüeñal que gira, en vez de por bielas, por presiones que afectarán directamente al primero, siendo aplicadas sobre el casquillo de soporte de tensiones que, al girar sobre la excéntrica obligará a esta a desplazarse hasta rebasar el punto de aplicación de presión, momento en el que esta presión golpea el casquillo, y el punto más elevado de la excéntrica continúa desplazándose radialmente hasta rebasar el punto de aplicación de presión siguiente, que, mediante el procedimiento explicado, retomará el punto más elevado volviendo nuevamente al punto inicial y se volverá a iniciar el proceso de forma indefinida.

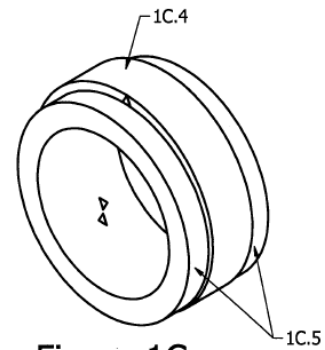


Figura 1C

ES 2 556 533 B1

DESCRIPCIÓN

Transmisión de excéntrica

SECTOR DE LA TÉCNICA

El sector de la técnica se encuadra dentro de la tecnología, en concreto dentro de los
5 dispositivos mecánicos para motores.

ESTADO DE LA TÉCNICA ANTERIOR

En el momento actual todos los dispositivos de bielas se mueven de forma sincronizada con movimiento lineal alternativo a partir del giratorio que se imprime al eje del cigüeñal o viceversa. Este mecanismo se emplea para la sincronización de acciones a
10 partir de un movimiento giratorio. Dicho sistema suele complementarse con un émbolo para guiar mejor el movimiento alternativo del pie de biela. En los motores de combustión interna el propio émbolo hace de pistón y los brazos de las diferentes manivelas que componen el cigüeñal determinan la carrera, mientras que su posición determina la secuencia.

15 En la invención propuesta se eliminarían del proceso las bielas, con lo cual esto nos permitiría ahorrar en consumo.

PROBLEMA TÉCNICO PLANTEADO

En los cigüeñales con bielas se consume demasiada energía, por lo tanto sería deseable reducir al máximo el recorrido de las bielas, para ahorrar en ese consumo, sustituyendo
20 dichas bielas por otros sistema que sería la transmisión en excéntrica.

VENTAJA QUE APORTA LA INVENCION

Este elemento con respecto a los cigüeñales con bielas existentes hasta ahora, posee innegables ventajas, como por ejemplo, la reducción extrema de los recorridos respecto de otros cigüeñales, lo que significa un bajísimo consumo en comparación con otros
25 sistemas; la posibilidad de montajes simples o combinando varios módulos, adaptabilidad en tamaño según la potencia requerida.

DESCRIPCIÓN DE LA INVENCION

Esta invención se refiere a un novedoso sistema de transmisión funcional mediante recorridos lineales muy cortos que hacen innecesario el uso de bielas.

5 El cigüeñal (Figura 1A) es una única pieza que consta de dos extremos de apoyo/rodadura cilíndricos y concéntricos entre sí, y un cuerpo central cilíndrico también pero excéntrico respecto del eje de los apoyos. Sobre éste cuerpo central excéntrico, dispondrá de elementos de rodadura (Figura 2A.1 y 2A.2), los cuales
10 facilitarán el deslizamiento del casquillo de soporte de fuerza (pista externa, figura 3C) que será el elemento sobre el que actuarán las presiones que darán lugar al movimiento de todo el conjunto.

El cuerpo principal puede ser hueco o macizo y sus dimensiones son adaptables a cualquier sistema.

15 La diferencia entre el eje de los apoyos y el eje del cuerpo excéntrico es variable también, ya que puede ser inferior a 1mm sin comprometer la funcionalidad del conjunto (Figura 1A).

Los elementos de rodadura elegidos, en el ejemplo que presentamos, serán rodillos, si bien, hay multitud de posibilidades como agujas, bolas, elementos normalizados comerciales, casquillos de fricción, etc., según convenga a la aplicación a la que se destine el producto.

20 En la figura 2A se pueden diferenciar dos tipos de elementos rodantes, los de ambos extremos están relacionados con el movimiento del conjunto sobre los apoyos de ambos extremos, y los de la zona central están colocados sobre la zona excéntrica de modo que son los elementos encargados de transformar la presión ejercida sobre la pista exterior de modo lineal, en movimiento giratorio del cigüeñal.

25 El casquillo de soporte de presiones (Figura 3C) será una mera pista externa para los elementos de rodadura y será concéntrico a la zona excéntrica del cuerpo principal. Será así mismo el elemento sobre el que actuarán las presiones aplicadas sobre el sistema que provocarán el movimiento rotativo del mismo.

Las principales condiciones para el correcto funcionamiento son las siguientes:

1: La aplicación de presión ha de hacer tope mecánicamente antes de finalizar el recorrido (Figuras 5A y 5B), para no oprimir el punto más bajo de la excéntrica. Si careciera de tope y la presión se ejerciera en todo su potencial el sistema quedaría
5 bloqueado.

2: El golpe ejercido por la secuencia de presiones hará que el punto más alto rebase el punto de aplicación de presión, de modo que esta aplicación se ejercerá justo detrás del punto más elevado, favoreciendo el movimiento rotativo (Figuras 6A, 6B y 6C).

Además recordamos las distintas posibilidades que nos ofrece:

10 Versatilidad de tamaño según la aplicación final.

El número mínimo de presiones aplicadas recomendable serían 3, si bien podrían ser 2 o cualquier número mayor que 1 sin comprometer el funcionamiento del sistema, siendo muy importante el reparto equidistante entre las presiones: en el caso de tres presiones estarán situadas a 120° entre sí, si fuesen 4 estarían a 90° ...y así sucesivamente
15 dependiendo del número de presiones aplicadas. La secuencia de aplicación será siempre igual: cada presión actuará cuando el punto más elevado de la excéntrica rebase dicho punto de aplicación de presión.

Otra característica es la capacidad de unir varios módulos según la necesidad de aplicación o la potencia requerida, y en este caso se podría colocar una única aplicación
20 de presión en cada módulo aplicadas en el mismo punto (Figura 7B), siempre y cuando las excéntricas tengan su punto más elevado desplazado angularmente respecto a su módulo predecesor un ángulo de $360/N$, siendo N = número de módulos solidarios (Figura 7C).

El funcionamiento (Figuras 6A, 6B y 6C) es bastante básico y parecido al
25 funcionamiento de un cigüeñal convencional, pero en lugar de bielas que hagan girar el cigüeñal, en esta invención las presiones afectarán directamente al cigüeñal, siendo aplicadas sobre el casquillo de soporte de tensiones que, al girar sobre la excéntrica obligará a esta a desplazarse hasta rebasar el punto de aplicación de presión "2",

momento en el que ésta presión golpea el casquillo, y el punto más elevado de la excéntrica continúa desplazándose radialmente hasta rebasar el punto de aplicación de presión “3”, que, mediante el mismo procedimiento explicado para el paso 1-2, hará retornar el punto más elevado una vez más el punto inicial y así proseguirían los ciclos consecutivamente. La aplicación de presión será un breve impulso, estando sólo activa 5 en el momento necesario, y sólo estará activa una presión en cada momento, nunca se daría el caso de dos o más presiones simultáneas ya que bloquearía el sistema o causaría trastornos en el mismo.

En caso de un sistema combinado con presiones agrupadas (Figura 7C). En la figura 10 podemos ver las presiones alineadas en la parte superior, siendo el eje de ataque de todas ellas paralelo respecto a las demás presiones. Para realizar el movimiento, tendremos que combinar cada excéntrica de modo que su punto más elevado se sitúe desplazado angularmente $360/N$ (siendo N = número de excéntricas combinadas). Las presiones serían aplicadas secuencialmente tal y como sucedía con las presiones 15 aplicadas al sistema simple anteriormente explicado.

DESCRIPCIÓN DE LAS FIGURAS

FIGURA 1A.

1A.1.- Punto más elevado de la excéntrica.

1A.2.- Centro de eje de excéntrica.

20 1A.3.- Centro de eje de rotación.

FIGURA 1B

Vista en corte.

FIGURA 1C

1C.4.- Superficie excéntrica.

25 1C.5.- Extremos de apoyo.

FIGURA 2A.

2A.1.- Elementos rodantes en zona excéntrica.

2A.2.- Elementos rodantes en superficie de apoyo.

FIGURA 2B

1A.2.- Centro de eje de la excéntrica.

1A.3.- Centro de eje de rotación.

5 **FIGURA 2C**

Vista en 3D del cigüeñal y elementos de rodadura

FIGURA 3A.

Superficie Externa de recepción de las presiones.

FIGURA 3B

10 Área de contacto y transmisión de presión.

FIGURA 3C

3C.1.- Pista rodante respecto a apoyos.

FIGURA 4A

2A.1.- Elementos rodantes en zona excéntrica.

15 **FIGURA 4B**

Vista Exterior de la pista rodante.

FIGURA 4C

3C.1.- Pista rodante respecto a apoyos.

1A.2.- Centro de eje de excéntrica.

20 1A.3.- Centro de eje de rotación.

FIGURA 4D

3C.1.- Pista rodante respecto a apoyos.

2A.2.- Elementos rodantes en superficie de apoyo.

FIGURA 5A.

Visión del empuje máximo que dará la presión 3, llegando, llegando a hacer tope con el soporte del ejemplo.

FIGURA 5B

- 5 Representación de cómo y cuando el punto más elevado de la excéntrica coincide diametralmente opuesto a un punto de aplicación de presión (el 3 en este caso) la aplicación en ese punto será 0, ya que, hay cierta holgura para evitar el bloqueo del sistema.

FIGURA 6A.

- 10 Se activa presión 2, que hace que el punto más elevado de la excéntrica sobrepase el punto de aplicación de presión 3.

FIGURA 6B

Aplicando presión 1, el punto más elevado de la excéntrica sobrepasa el punto de aplicación de presión 2.

- 15 **FIGURA 6C**

Se activa presión 3, llevando el punto más elevado de la excéntrica al punto de origen, dando paso a la reactivación de la presión 1 y reinicio del ciclo. Durante la aplicación de una presión, las otras permanecen inactivas.

FIGURA 7A

- 20 1A.1.- Punto más elevado de la excéntrica.

FIGURA 7B

Está representado con los módulos separados para que se pueda apreciar que son tres módulos simples sin ninguna variación respecto a los ejemplos anteriores.

FIGURA 7C

- 25 Ejemplo de montaje combinado de varios módulos con una única presión por módulo activas secuencialmente, estando las excéntricas desplazadas angularmente 120° entre sí (120 por ser $360^\circ/3 = 120^\circ$).

APLICACIÓN INDUSTRIAL

Es aplicable a cualquier motor de todo tipo de combustión o aplicación de presión de cualquier tipo, según convenga en cada situación. Sería también aplicable, tanto a pequeños compresores como a grandes maquinarias industriales, por ejemplo, ésta
5 versatilidad es obtenida mediante el correcto dimensionado y según el caso, el montaje en serie de varios módulos.

REIVINDICACIONES

1.-Transmisión de excéntrica, **caracterizada** por comprender:

- Un cuerpo principal provisto de una superficie excéntrica (1C.4) respecto a los apoyos (1C.5) de dicho cuerpo.

5 - Una serie de elementos rodantes (2A.1) colocados sobre la superficie excéntrica (1C.4) y encargados de transmitir y favorecer la transformación del movimiento de las presiones ejercidas en movimiento rotativo del cuerpo principal.

10 - Una pista exterior (3C.1) sobre la que se aplicarán directamente las presiones y que transmitirá éstas, por medio de los elementos rodantes internos (2A.1), al cuerpo principal.

2.-Transmisión de excéntrica de acuerdo con la reivindicación 1, **caracterizado** por no precisar de bielas para generar el movimiento sino que las presiones son ejercidas directamente sobre el sistema, transformando el movimiento rectilíneo alternativo de las presiones ejercidas en movimiento rotativo del eje del cuerpo principal por consecuencia de ser obligado éste al poseer una superficie excéntrica que es oprimida por las presiones generadas de modo secuencial.

20 3.- Transmisión de excéntrica de acuerdo con la reivindicación 1 y 2, **caracterizado** porque el número de presiones aplicadas puede ser variable y siempre superior a 1, siendo recomendable un mínimo de 3. Estas presiones estarán colocadas radialmente respecto del eje de giro del cuerpo principal, y desplazadas angularmente entre sí un ángulo de $(360^0/N)$, siendo $N=n^o$ de presiones aplicadas. Las presiones se aplicarán de modo secuencial consecutivo, estando activa solamente una en cada paso.

25

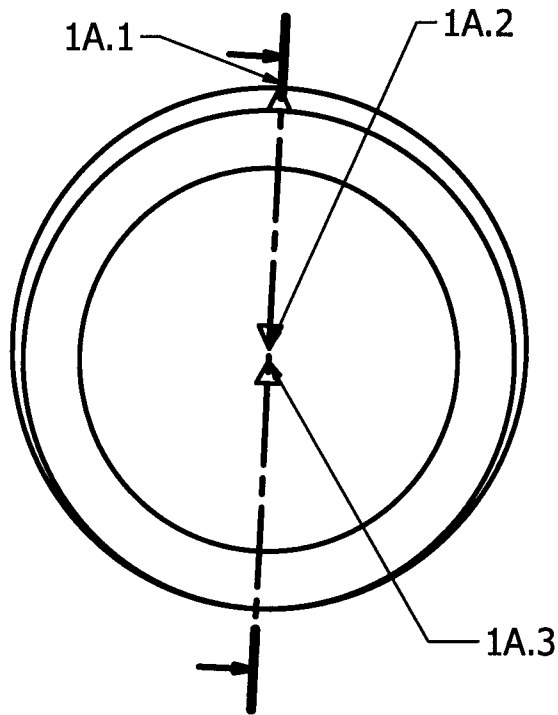


Figura 1A

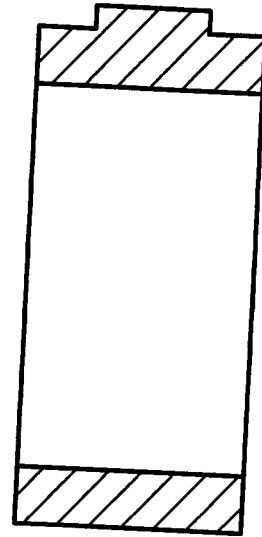


Figura 1B

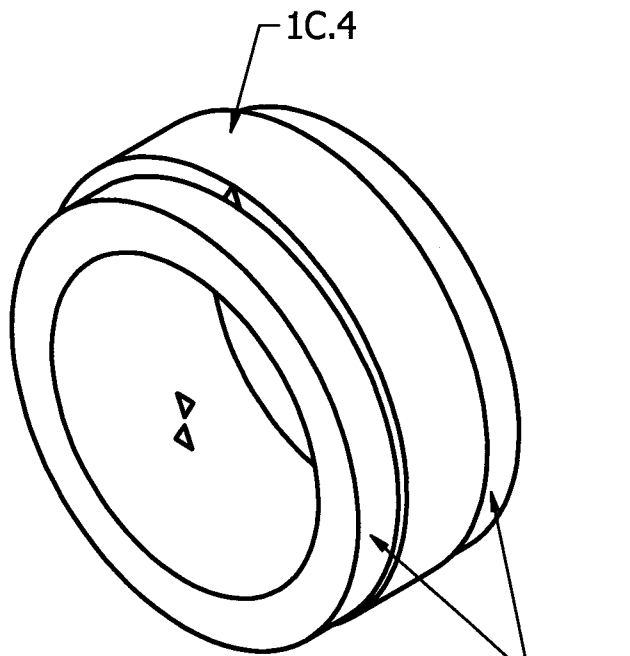


Figura 1C

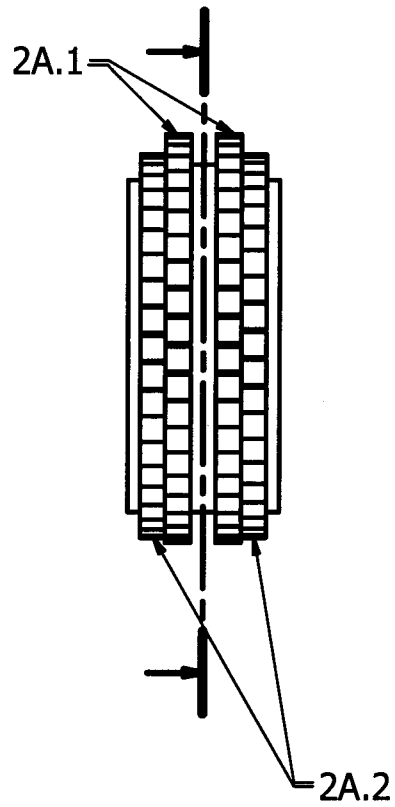


Figura 2A

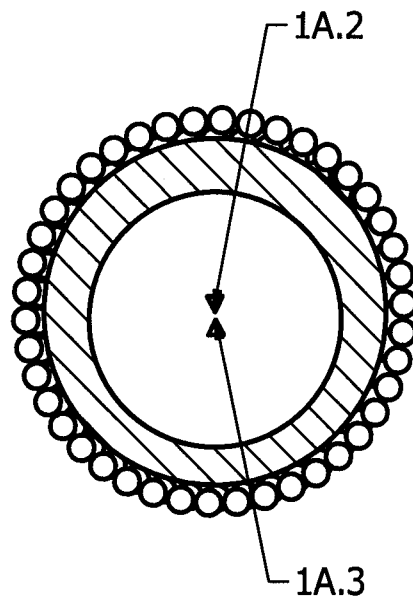


Figura 2B

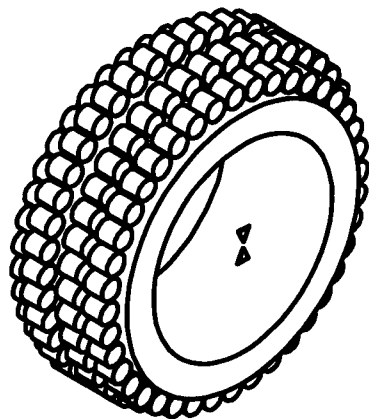


Figura 2C

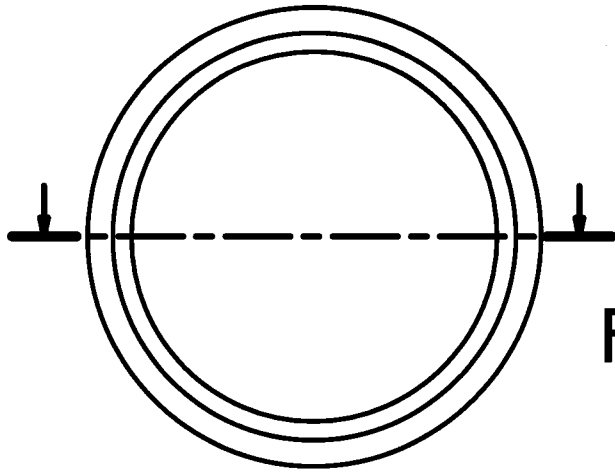


Figura 3A

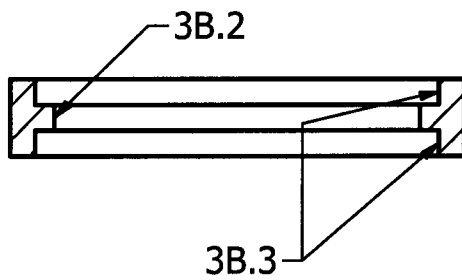


Figura 3B

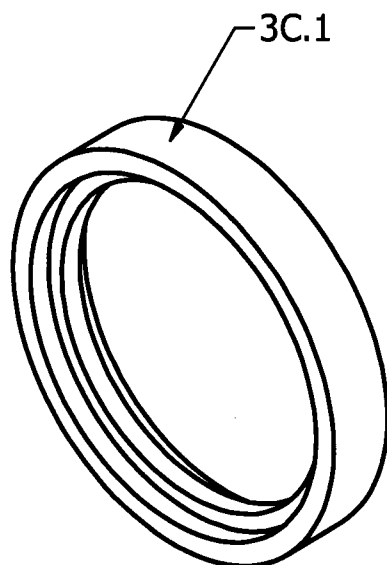


Figura 3C

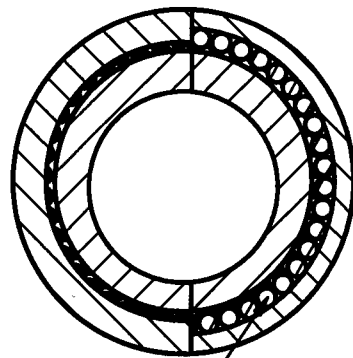


Figura 4A

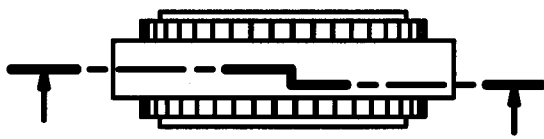


Figura 4B

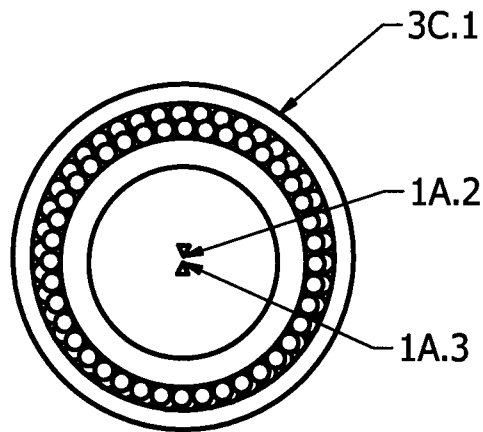


Figura 4C

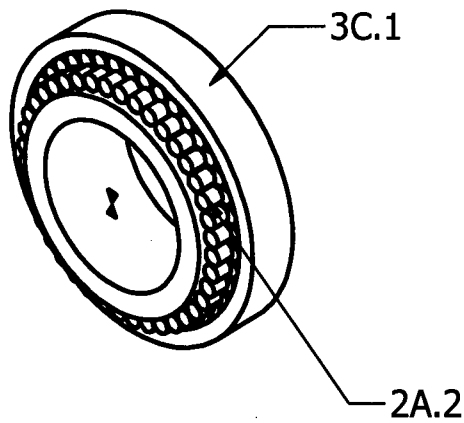


Figura 4D

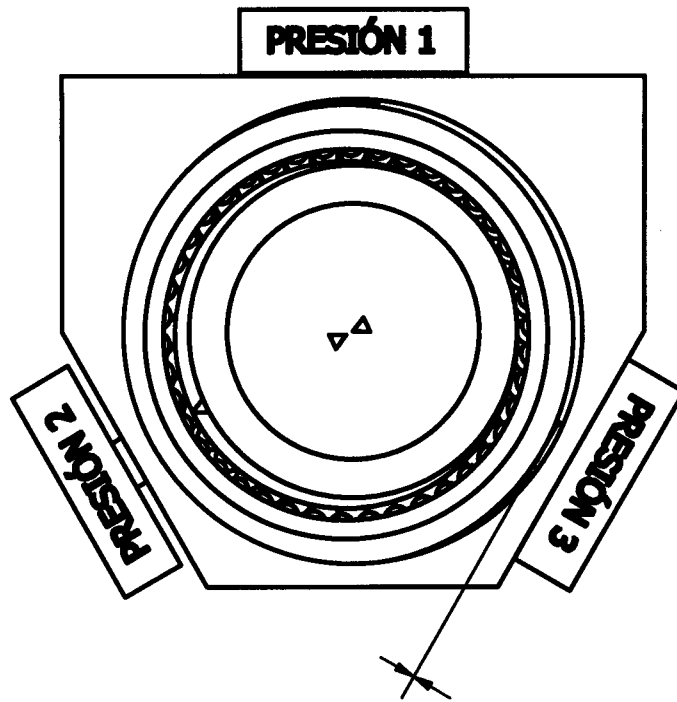


Figura 5A

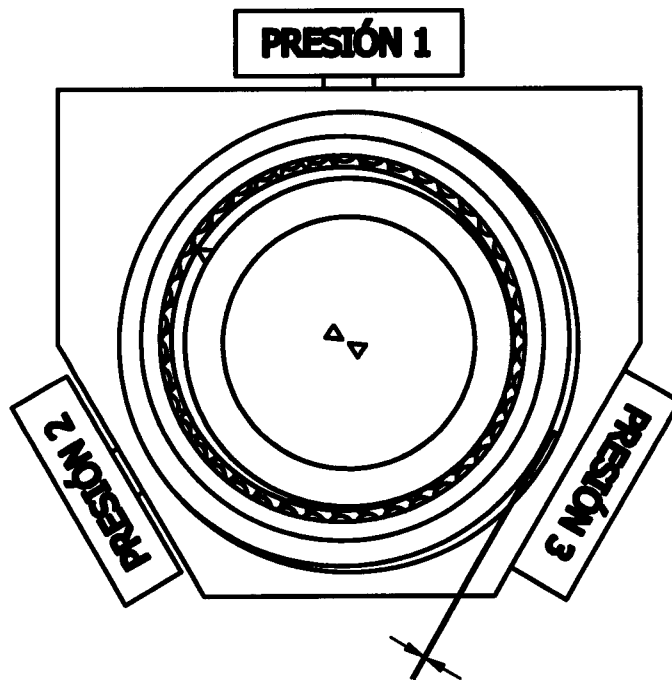
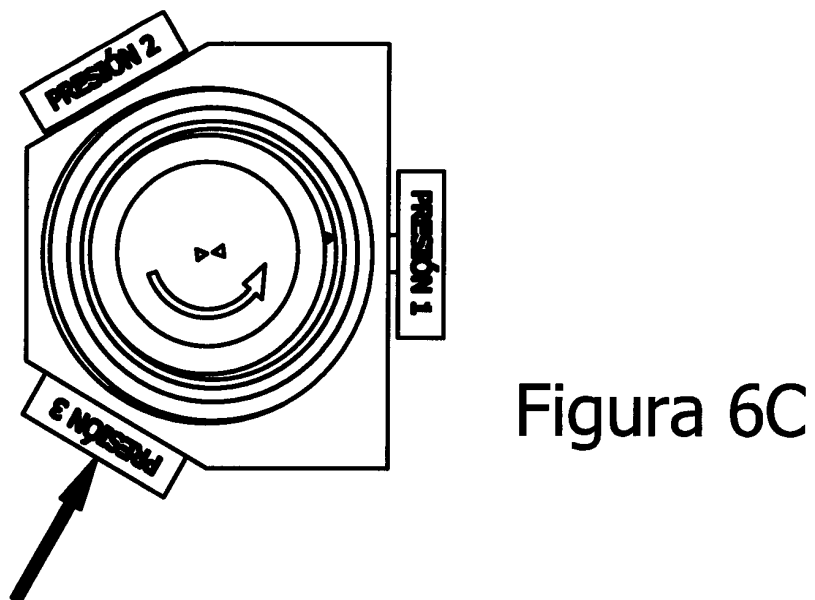
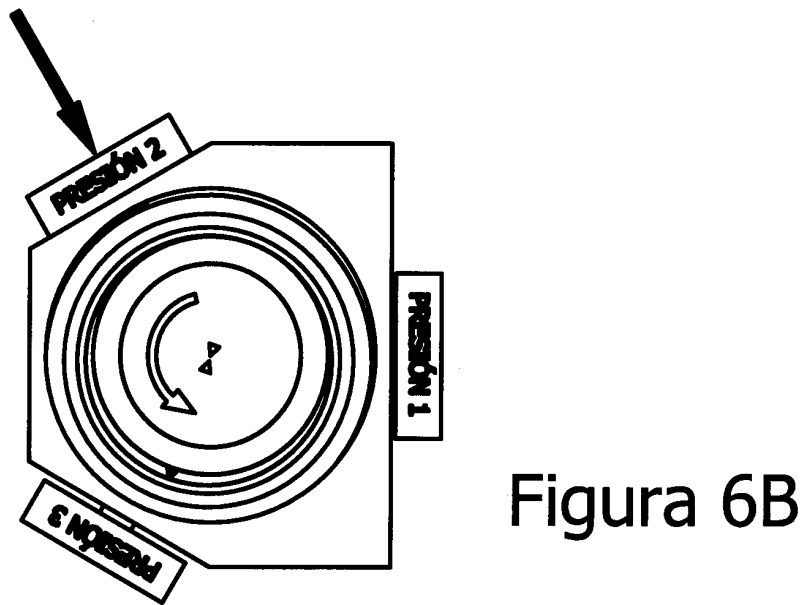
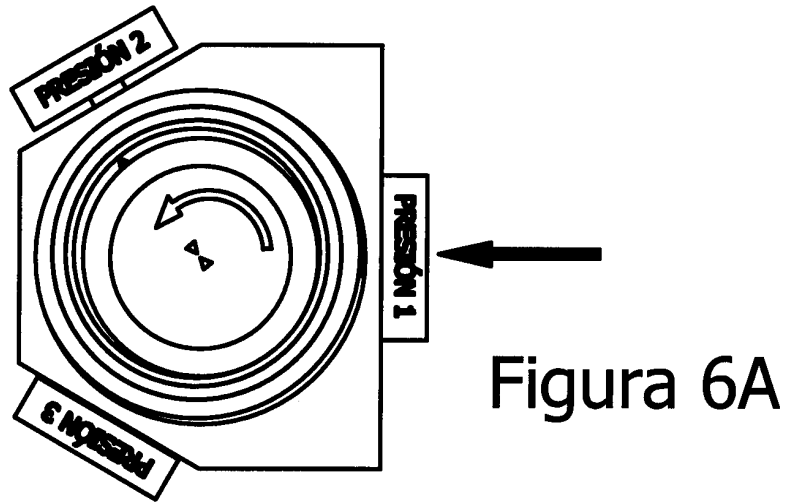


Figura 5B

Secuencia de funcionamiento



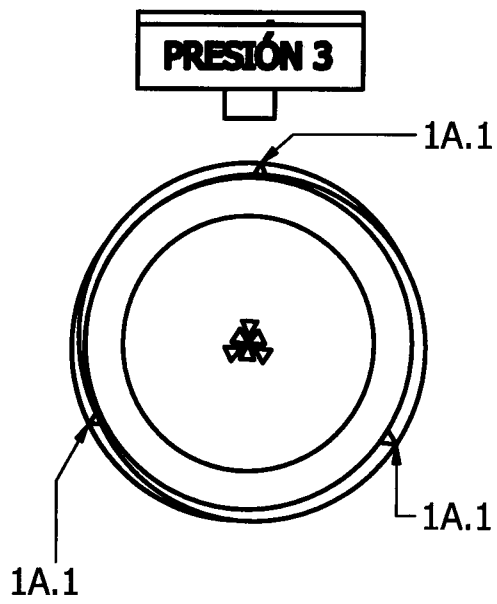


Figura 7A

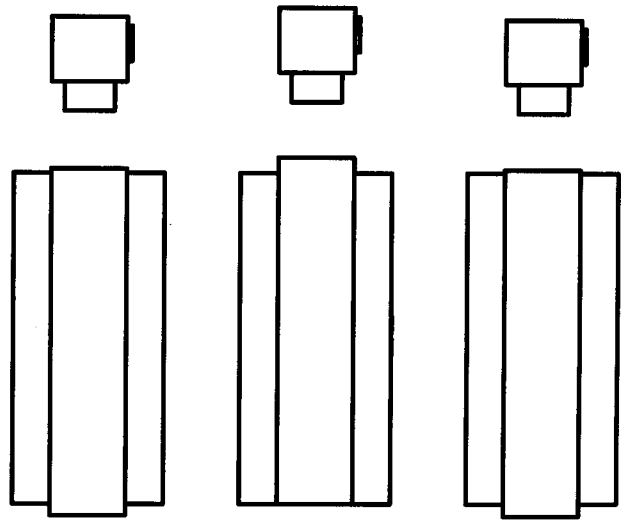


Figura 7B

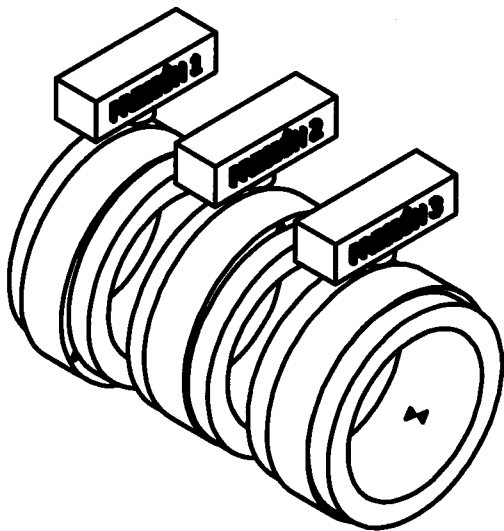


Figura 7C



- ②① N.º solicitud: 201400610
②② Fecha de presentación de la solicitud: 18.07.2014
③② Fecha de prioridad:

INFORME SOBRE EL ESTADO DE LA TECNICA

⑤① Int. Cl.: **F16H21/36** (2006.01)

DOCUMENTOS RELEVANTES

Categoría	⑤⑥ Documentos citados	Reivindicaciones afectadas
X	US 852033 A (R. PHILIPPE) 30.04.1907 página 1, líneas 8-18,26-53; figuras 1-2.	1-3
X	GB 757348 A (SPLADIS) 19.09.1956 página 1, líneas 11-41; página 2, líneas 12-70; página 4, líneas 84-98; página 5, líneas 31-37,102-113; figuras 1-2,10-14.	1-3
X	US 1627775 (G. HALLETT) 10.05.1927 página 1, líneas 1-9,49-60,71-76; figuras 1-4.	1,2

Categoría de los documentos citados

X: de particular relevancia

Y: de particular relevancia combinado con otro/s de la misma categoría

A: refleja el estado de la técnica

O: referido a divulgación no escrita

P: publicado entre la fecha de prioridad y la de presentación de la solicitud

E: documento anterior, pero publicado después de la fecha de presentación de la solicitud

El presente informe ha sido realizado

para todas las reivindicaciones

para las reivindicaciones nº:

Fecha de realización del informe
15.12.2015

Examinador
S. Gómez Fernández

Página
1/4

Documentación mínima buscada (sistema de clasificación seguido de los símbolos de clasificación)

F16H

Bases de datos electrónicas consultadas durante la búsqueda (nombre de la base de datos y, si es posible, términos de búsqueda utilizados)

INVENES, EPODOC

Fecha de Realización de la Opinión Escrita: 15.12.2015

Declaración

Novedad (Art. 6.1 LP 11/1986)	Reivindicaciones	SI
	Reivindicaciones 1-3	NO
Actividad inventiva (Art. 8.1 LP11/1986)	Reivindicaciones	SI
	Reivindicaciones 1-3	NO

Se considera que la solicitud cumple con el requisito de aplicación industrial. Este requisito fue evaluado durante la fase de examen formal y técnico de la solicitud (Artículo 31.2 Ley 11/1986).

Base de la Opinión.-

La presente opinión se ha realizado sobre la base de la solicitud de patente tal y como se publica.

1. Documentos considerados.-

A continuación se relacionan los documentos pertenecientes al estado de la técnica tomados en consideración para la realización de esta opinión.

Documento	Número Publicación o Identificación	Fecha Publicación
D1	US 852033 A (R. PHILIPPE)	30.04.1907
D2	GB 757348 A (SPLADIS)	19.09.1956
D3	US 1627775 (G. HALLETT)	10.05.1927

2. Declaración motivada según los artículos 29.6 y 29.7 del Reglamento de ejecución de la Ley 11/1986, de 20 de marzo, de Patentes sobre la novedad y la actividad inventiva; citas y explicaciones en apoyo de esta declaración*** Reivindicación 1, independiente**

D1 divulga (véase figuras 1 y 2) una transmisión que comprende: un cuerpo principal (e) provisto de una superficie excéntrica (g) respecto a los apoyos de dicho cuerpo (figura 2); una serie de elementos rodantes (s/r) colocados sobre la superficie excéntrica (g), y rodeados por una pista exterior (f) que recibe presiones - de los pistones (a)- y las transmite al cuerpo principal (e) proporcionándole un movimiento rotativo.

Así pues, todas las características técnicas reivindicadas parecen estar previstas en D1, razón por la cual no se aprecia novedad (art. 6 LP) en esta reivindicación.

Análogamente, D2 o D3 (véase partes relevantes citadas en el IET) también parecen reunir todas las características reivindicadas, privando también de novedad (art. 6 LP) a esta reivindicación.

*** Reivindicaciones dependientes 2 a 3**

Tampoco se aprecia novedad (art. 6 LP) en estas reivindicaciones en tanto que sus características técnicas adicionales también parecen estar previstas en D1 o D2.

Por ejemplo, véase en D1, figura 1, las cuatro presiones radiales sucesivas aplicadas por los pistones (a) a la pista exterior (f) para convertir su movimiento rectilíneo alternativo en un movimiento giratorio del cuerpo (e).

*** Abreviaturas empleadas**

LP= Ley 11/1986, de Patentes

s/r= sin referencia numérica asociada