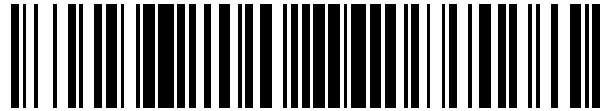


19



OFICINA ESPAÑOLA DE
PATENTES Y MARCAS

ESPAÑA



11 Número de publicación: **2 556 539**

21 Número de solicitud: 201431069

51 Int. Cl.:

G06T 17/20 (2006.01)

G09F 19/14 (2006.01)

12

PATENTE DE INVENCION

B1

22 Fecha de presentación:

16.07.2014

43 Fecha de publicación de la solicitud:

18.01.2016

Fecha de la concesión:

25.10.2016

45 Fecha de publicación de la concesión:

02.11.2016

73 Titular/es:

**PEA ORCASITA, Julio César (50.0%)
Pegaso, 19 PBJ1
28043 Madrid (Madrid) ES y
FARIÑAS EMBOS, Flor María (50.0%)**

72 Inventor/es:

**PEA ORCASITA, Julio César y
FARIÑAS EMBOS, Flor María**

74 Agente/Representante:

CAPITAN GARCÍA, Nuria

54 Título: **Sistema interactivo de acceso a la información**

57 Resumen:

Sistema interactivo de acceso a la información. Sistema que comprende al menos una unidad de control (4) y al menos una pantalla táctil (2) que puede ser una pantalla LCD, sobre la que hay dispuesta una barra de sensores (1), donde la al menos pantalla táctil (2) está conectada con la unidad de control (4) sobre la que a su vez se conectan una unidad de alimentación (5), un altavoz (9), unos medios de iluminación (10), unos medios de comunicación inalámbrica (11), unos detectores capacitivos (13), un bus de comunicaciones (14) y un módulo GPS (15) y sensores inerciales. Donde la barra de sensores en conjunto o los sensores de la misma cuenta con uno medios para seguimiento de una persona en un plano vertical y horizontal. Los medios de comunicación inalámbrica (11) permiten la conexión con dispositivos móviles a través de una conexión WIFI hotspot. El sistema permite una interactividad bidireccional entre un usuario y un sistema de información, bien mediante contacto físico por medio de la pantalla táctil o bien mediante los dispositivos móviles.

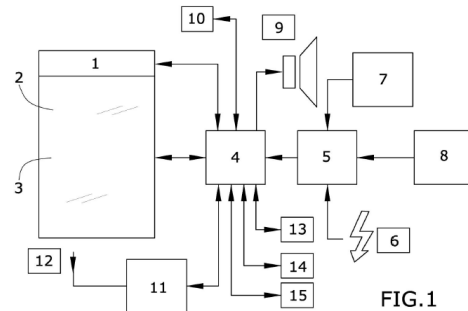


FIG.1

ES 2 556 539 B1

SISTEMA INTERACTIVO DE ACCESO A LA INFORMACIÓN

DESCRIPCIÓN

5 **OBJETO DE LA INVENCION**

El objeto de la presente invención, tal y como el título de la invención establece, es un sistema interactivo de acceso a la información, es decir, un sistema que por medio de una serie de pantallas que permiten la interconectividad entre el sistema y los usuarios de forma interactiva, logrando tener una acceso a la información de forma global, sencilla y dinámica.

El sistema interactivo de acceso a la información objeto de la invención se caracteriza por la bidireccionalidad, es decir, permite actuar tanto desde el usuario hacia el sistema de acceso a la información, como desde éste último hacia el usuario.

15 Caracteriza a la presente invención las particulares características de todos y cada uno de los elementos que forman parte del sistema, como la sinergia generada por la disposición conjunta, derivando en un efecto multiplicador de las posibilidades de interactividad del sistema, en ambas direcciones, logrando un mayor acercamiento e interoperabilidad con el sistema, pudiendo el propio sistema anticipar las necesidades de los usuarios, siendo un escaparate de visibilidad de información útil.

Por lo tanto, la presente invención se circunscribe dentro del ámbito de los sistemas de acceso a la información de manera interactiva, tales como por ejemplo las pantallas táctiles.

25 **ANTECEDENTES DE LA INVENCION**

En el estado de la técnica son conocidos puntos de información realizados por medio de pantallas táctiles en el que la interacción es unidireccional, es decir, en el sentido que va desde el usuario hacia el sistema de información a través de la pantalla, bien sea táctil o por medio de un teclado, tratando el usuario de conseguir la información que desea, no habiendo interacción alguna del sistema con el usuario, por lo que tan solo se le muestra la información requerida al usuario.

35 Estos sistemas de interacción y de acceso a la información, si bien cumplen con la finalidad para la que han sido diseñados, son susceptibles de poder ser mejorados, de

manera que haya una interacción mayor por parte del sistema hacia el usuario, anticipándose a sus posibles decisiones o necesidades, lo que favorece un acceso a la información de manera más rápida, sencilla y dinámica.

- 5 Por lo tanto, es objeto de la presente invención desarrollar un sistema de acceso a la información donde la interacción entre el sistema y los usuarios sea realizada de manera dinámica en ambas direcciones, es decir, desde el usuario hacia el sistema y desde el sistema hacia el usuario; desarrollando para esto un sistema interactivo de acceso a la información como el que a continuación se describe y queda recogido en su esencialidad en
10 la reivindicación primera.

DESCRIPCIÓN DE LA INVENCION

Es objeto de la presente invención un sistema interactivo de acceso a la información que se
15 caracteriza porque la interacción se produce de manera bidireccional, por un lado desde el usuario hacia el sistema, y por otro lado desde el propio sistema hacia el usuario.

El sistema para conseguir los fines apuntados comprende:

- 20 - Al menos una unidad de control o CPU gestidora de funcionalidades y proveedora de información, a la que se conectarán:
- unos medios de alimentación, bien directamente de la red de distribución o medios propios de fuentes alternativas,
 - unos detectores capacitivos
 - 25 ▪ al menos un bus de comunicaciones con otras pantallas
 - al menos un bus GPS y sensores inerciales
 - medios de iluminación
 - medios de audición
 - medios de comunicación inalámbrica
- 30 - Al menos una pantalla táctil dotada con al menos una barra de sensores y en conexión con el centro de control.

La unidad o unidades de control podrá conectarse con una o varias pantallas. Las pantallas contarán con al menos una barra de sensores, que preferiblemente se dispondrán en
35 cualquier lado de la pantalla, pudiendo estar en los costados laterales, en el borde superior, inferior o en todos los bordes de la pantalla.

La barra de sensores integra todos los dispositivos necesarios para capturar las imágenes o la información necesaria para detectar los gestos de las personas.

- 5 Los sensores de una o de las varias barras de sensores de cada pantalla están conectados con un microprocesador que, a su vez, está conectado con el sistema de control.

Asociados con las pantallas y la o las barras de sensores hay una serie de servomotores, preferentemente dos, que giran el conjunto para poder capturar las imágenes de la mejor
10 manera posible y rastrear los movimientos de la persona que esté interactuando.

Alternativamente, son cada uno de los sensores de la barra o barra de sensores, los que cuentan con unos medios de rotación y seguimiento de las personas, como por ejemplo servomotores, pudiendo realizar una rotación y seguimiento tanto horizontal como vertical.
15

Los sensor a utilizar pueden ser de diferentes tipos: Cámara (CCD, Gran angular, infrarroja, 360°), sensor de ultrasonidos, sensor de infrarrojos, escáner laser barrido 3D.

Asociados con los medios descritos de un centro de control y al menos una pantalla, se
20 pueden conectar una serie de dispositivos móviles, preferentemente los denominados “smartphones” teléfonos inteligentes, en los que reconocida y autorizada la conectividad con el sistema de información, a través de dichos dispositivos móviles se recibe información y se puede interactuar con las pantallas táctiles.

- 25 Reconocida la posición del usuario, cuya utilización previamente ha sido autorizada por parte del sistema, este último puede ofrecer al usuario información útil, dependiendo de su geolocalización, de sus gustos, necesidades y preferencias.

Por lo tanto, la interoperabilidad con el sistema bien se puede realizar directamente sobre
30 las propias pantallas táctiles, o bien a distancia mediante dispositivos móviles.

El número de usuarios que pueden interactuar sobre una misma pantalla pueden ser varios y, en caso de que así fuera, la pantalla se parcela en áreas o trozos de superficie asociados a cada usuario.

35

Gracias al sistema descrito se logra un mayor acercamiento e interoperabilidad con el sistema, pudiendo el propio sistema anticipar las necesidades de los usuarios, siendo un escaparate de visibilidad de información útil.

- 5 El sistema permite una interactividad bidireccional entre un usuario y un sistema de información, bien mediante contacto físico por medio de la pantalla táctil o bien mediante los dispositivos móviles.

EXPLICACIÓN DE LAS FIGURAS

10

Para complementar la descripción que se está realizando y con objeto de ayudar a una mejor comprensión de las características de la invención, de acuerdo con un ejemplo preferente de realización práctica de la misma, se acompaña como parte integrante de dicha descripción, un juego de dibujos en donde con carácter ilustrativo y no limitativo, se ha representado lo siguiente.

15

En la figura 1, podemos observar un esquema del sistema interactivo de acceso a la información

20

En la figura 2, podemos observar una representación esquemática de los medios asociados con cada una de las pantallas táctiles.

En la figura 3 se muestran diferentes posibilidades de ubicación de las barras de sensores en las pantallas táctiles.

25

En la figura 4 se muestran diferentes posibilidades de ubicación de las barras de sensores en las pantallas táctiles.

30

En la figura 5 se muestra una vista superior o inferior de una barra de sensores con un sistema de cámaras con medios de rotación y seguimiento.

En la figura 6 se muestra una vista superior o inferior de una pantalla con barra de sensores laterales con un sistema de cámaras que permite una rotación y seguimiento horizontal.

35

En la figura 7 se muestra una pantalla con una barra de sensores en la que se aprecia la rotación y seguimiento vertical.

REALIZACIÓN PREFERENTE DE LA INVENCION

5 A la vista de las figuras se describe seguidamente un modo de realización preferente de la invención propuesta.

10 En la figura 1 podemos observar una pantalla táctil (2) que puede ser una pantalla LCD, sobre la que hay dispuesta una barra de sensores (1), que pudieran ser más. Asociado con la pantalla táctil (2) puede haber un módulo táctil (3) encargado de la gestión de la pantalla táctil (2).

15 Conectada con la pantalla táctil (2) hay una unidad de control (4) sobre la que se conectan una unidad de alimentación (5), un altavoz (9), unos medios de iluminación (10), unos medios de comunicación inalámbrica (11), unos detectores capacitivos (13), un bus de comunicaciones (14) y un módulo GPS (15) y sensores inerciales.

20 La unidad de alimentación (5) permite que la alimentación de la unidad de control y de todo el sistema se realice, bien a través de la propia red eléctrica (6), de unas baterías (7), o de unas fuentes generadoras de energía alternativa (8) como generadores eólicos, paneles solares.

La unidad de control (4) está conectada con la barra de sensores (1), que pueden ser una o varias, y que están montadas sobre cada una de las pantallas táctiles (2).

25 Los medios de comunicación inalámbrica (11) permiten la conexión a través de una antena (12) con dispositivos móviles, no representados, y que permitirán una interacción bidireccional a distancia entre el usuario y el sistema de información, siempre y cuando el dispositivo móvil se encuentre en un área de interacción del orden de unos 50 a 100 m. La comunicación inalámbrica, en una posible forma de realización, se puede realizar
30 mediante un sistema WIFI hotspot.

El bus de comunicaciones (14) permite la conectividad con otras unidades de control a través de Internet, de manera que la red información interactiva bidireccional puede ser tan extensa como se desee, es decir, abarca todos aquellos lugares en los se dispongan al
35 menos una pantalla táctil y una unidad de control.

En la figura 2, se muestra una barra de sensores (1) formada por N sensores, S1, S2, S3,..., SN y, como ya se ha indicado anteriormente, integra todos los dispositivos necesarios para capturar las imágenes o la información necesaria para detectar los gestos de las personas.

- 5 El detector o sensor a utilizar puede ser de diferentes tipos: Cámara (CCD, Gran angular, infrarroja, 360°), sensor de ultrasonidos, sensor de infrarrojos, escáner laser barrido 3D. El tipo de iluminación dependerá de la tecnología del sensor.

En la figura 3 se muestra que cada sensor o detector (S1, S2, S3,..., SN) tendrá asociado:

10

- Un primer servomotor (16) para girar respecto de un primer eje.
- Un segundo servomotor (17) para girar respecto de un segundo eje, transversal al anterior.
- Un microprocesador (18) al que están conectados el sensor o detector (S1, S2, S3,..., SN), la unidad de control (4) y un bus de comunicaciones (19), para comunicación entre el microprocesador (18) y la unidad de control (4).
- Un sistema de enfoque (20).

15

Asociado con la totalidad de sensores o detectores de una barra de control estarán los medios de iluminación (10) y el sistema de alimentación (5) anteriormente descrito.

20

En la figura 4 se muestran las diferentes posibilidades de orientación y agrupación de las pantallas táctiles (4), así como la disposición de las barras de sensores (1), que bien pudieran disponerse sobre el borde superior e inferior, o bien sobre los dos bordes laterales o bien sobre todos los bordes laterales de la pantalla o pantallas táctiles (2).

25

Los servomotores (16) y (17) o bien giran cada barra de sensor de manera conjunta, o bien, giran cada uno de los sensores que hay en cada barra de sensor de manera que permite capturar las imágenes de la mejor manera posible y rastrear los movimientos de la persona que esté interactuando, pudiendo rastrear los movimientos de las personas tanto en un plano horizontal como en un plano vertical.

30

Así, en las figuras 5 a 7 se puede observar cómo la barra de sensores dotada con una serie de cámaras (21), cada una de ellas está dotada de medios para poder rotar y hacer un seguimiento de una persona (22) tanto en un plano vertical, como en un plano horizontal.

35

REIVINDICACIONES

1.- Sistema interactivo de acceso a la información caracterizado porque comprende:

- 5
- Al menos una unidad de control (4) o CPU gestor de funcionalidades y proveedor de información, al que se conectarán:
 - unos medios de alimentación (5).
 - unos detectores capacitivos (13).
 - al menos un bus de comunicaciones con otras pantallas (14).
 - 10 ▪ al menos un bus GPS (15) y sensores inerciales.
 - medios de iluminación (10).
 - medios de audición (9).
 - medios de comunicación inalámbrica (11).

 - 15 - Al menos una pantalla táctil (2) dotada con al menos una barra de sensores (1) y en conexión con el centro de control, formada por N sensores, S1, S2, S3,..., SN, para capturar las imágenes o información para detectar los gestos de las personas, estando dotada, o bien, la o las barras de sensores, o bien los sensores de manera individual, con medios para rastrear los movimientos de una persona que esté
 - 20 interactuando permitiendo rastrear los movimientos de las personas tanto en un plano horizontal como en un plano vertical.

2.- Sistema interactivo de acceso a la información, según la reivindicación 1 caracterizado porque el detector o sensor a utilizar es del tipo: Cámara (CCD, Gran angular, infrarroja, 25 360°), sensor de ultrasonidos, sensor de infrarrojos, escáner laser barrido 3D.

3.- Sistema interactivo de acceso a la información, según la reivindicación 2 caracterizado porque cada barra de sensores o cada sensor o detector (S1, S2, S3,..., SN) tendrá asociado:

- 30
- Un primer servomotor (16) para girar respecto de un primer eje
 - Un segundo servomotor (17) para girar respecto de un segundo eje, transversal al anterior
 - Un microprocesador (18) al que están conectados la barra de sensor o cada sensor o
 - 35 detector (S1, S2, S3,..., SN), la unidad de control (4) y un bus de comunicaciones (19), para comunicación entre el microprocesador (18) y la unidad de control (4).

4.- Sistema interactivo de acceso a la información, según la reivindicación 1 caracterizado porque la unidad de alimentación (5) permite que la alimentación de la unidad de control y de todo el sistema se realice, bien a través de la propia red eléctrica (6), de unas baterías (7), o de unas fuentes generadoras de energía alternativa (8), como generadores eólicos, paneles solares.

5.- Sistema interactivo de acceso a la información, según la reivindicación 1 caracterizado porque los medios de comunicación inalámbrica (11) permiten la conexión a través de una antena (12) con dispositivos móviles mediante un sistema WIFI hotspot, que permiten una interacción a distancia entre el usuario y el sistema de información.

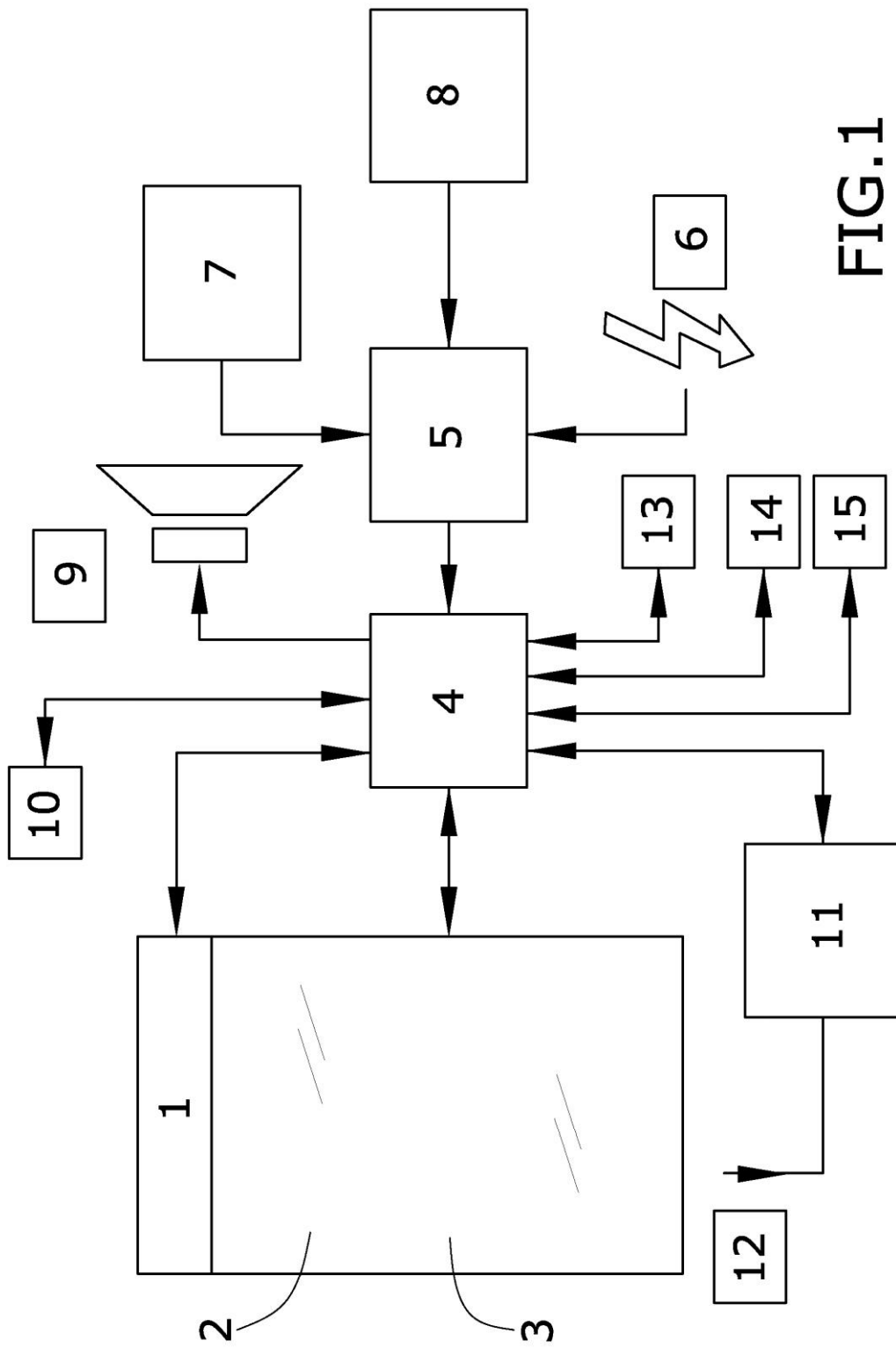


FIG.1

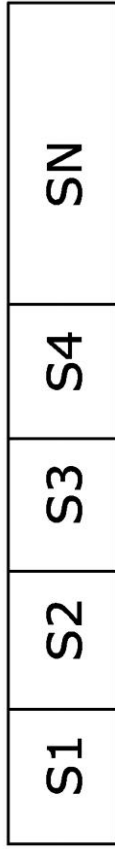


FIG.2

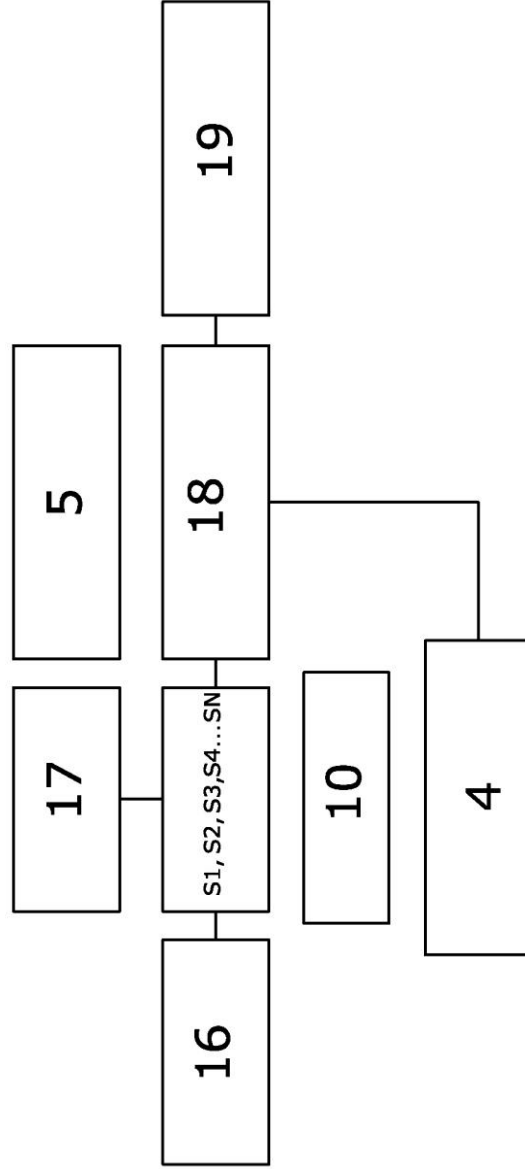


FIG.3

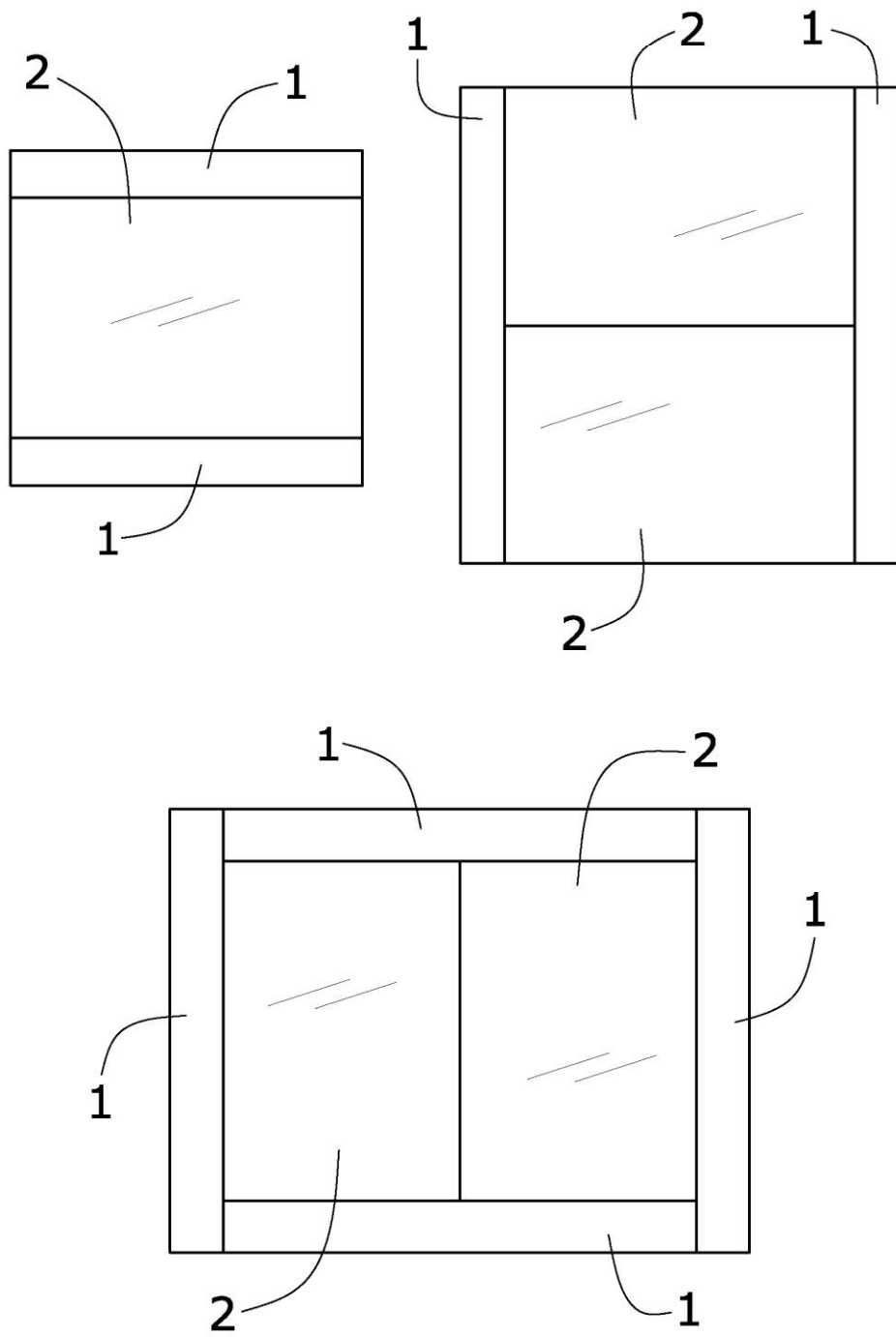


FIG.4

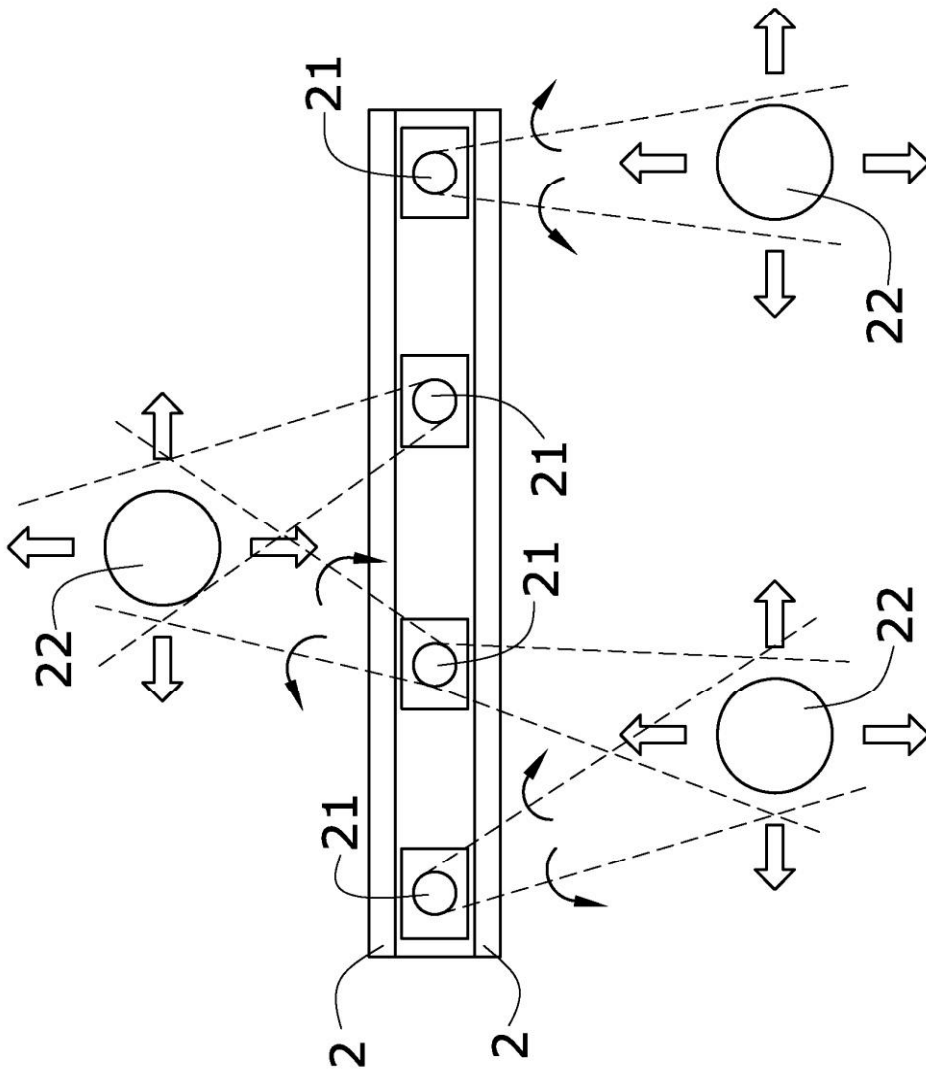


FIG.5

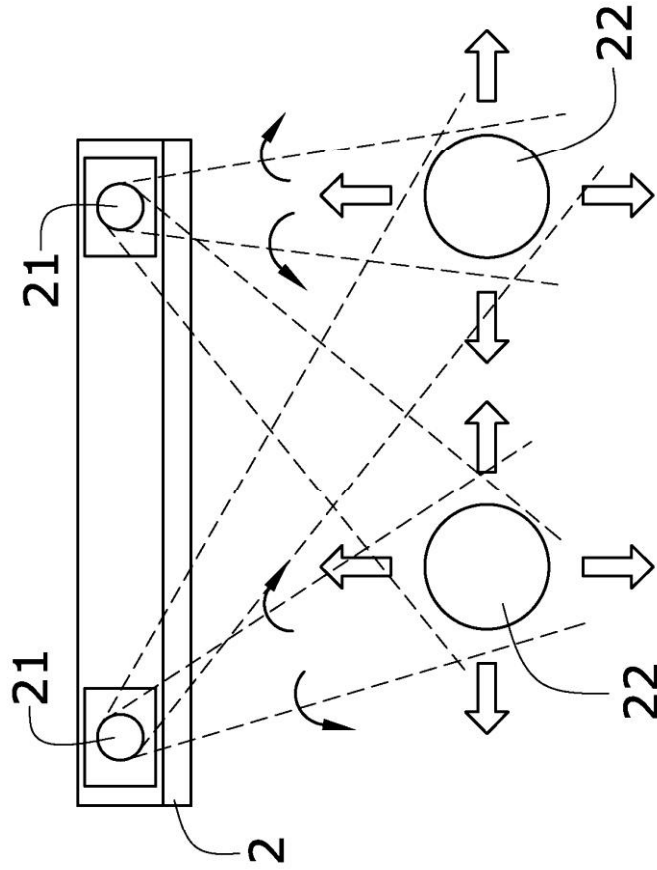


FIG.6

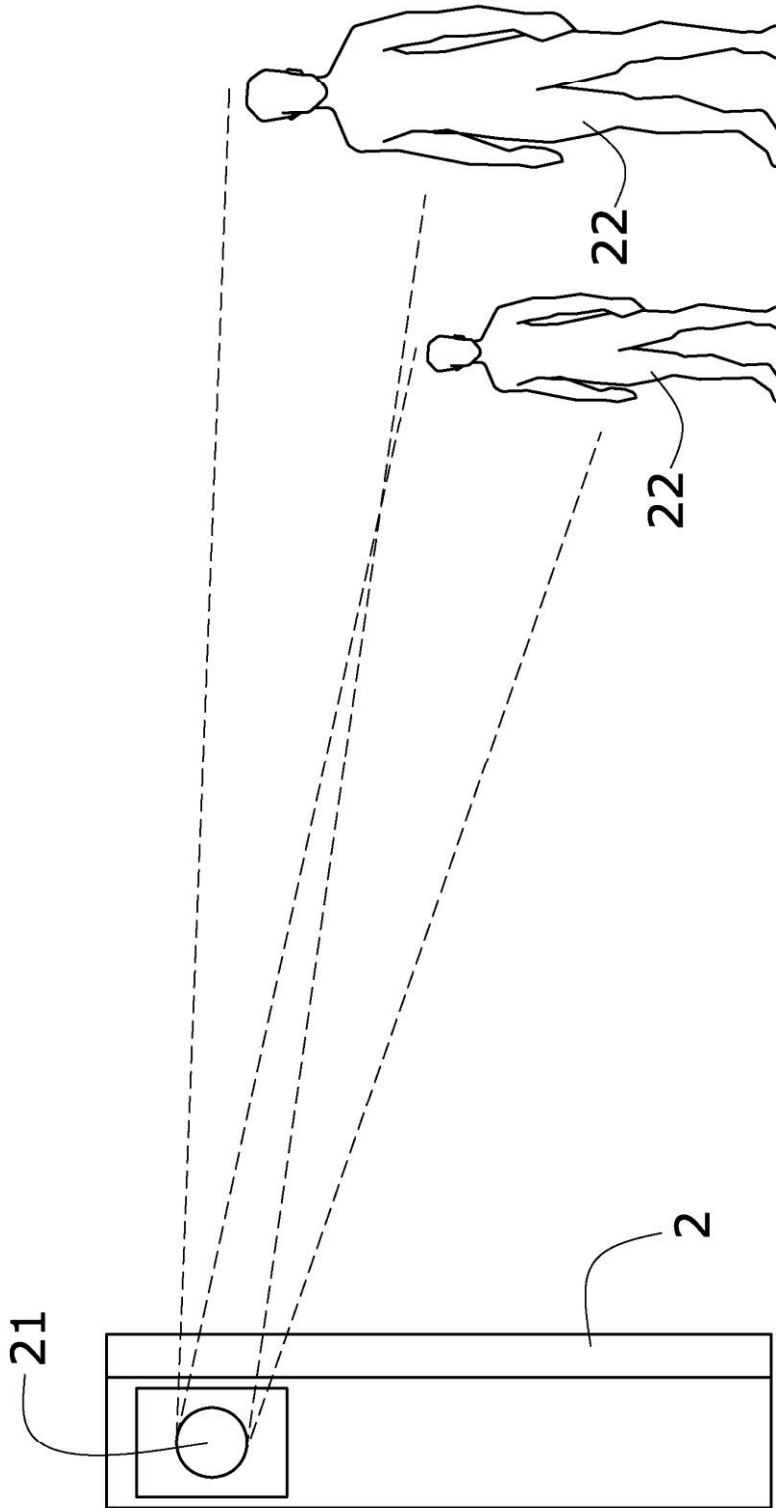


FIG.7



OFICINA ESPAÑOLA
DE PATENTES Y MARCAS

ESPAÑA

②① N.º solicitud: 201431069

②② Fecha de presentación de la solicitud: 16.07.2014

③② Fecha de prioridad:

INFORME SOBRE EL ESTADO DE LA TECNICA

⑤① Int. Cl.: **G06T17/20** (2006.01)
G09F19/14 (2006.01)

DOCUMENTOS RELEVANTES

Categoría	⑤⑥ Documentos citados	Reivindicaciones afectadas
X	US 2014049651 A1 (VOTH TERRANCE D) 20.02.2014, figura 3; párrafos [25,38,48,80-83,99-115,155].	1-5
Y	US 2011199475 A1 (TSOU CHIA-CHUN) 18.08.2011, figura 1; párrafos [9-15,18-21,24-26].	1-5
Y	US 2011164163 A1 (BILBREY BRETT et al.) 07.07.2011, figura 4; párrafos [22,26,31,32,35,38-46].	1-5
A	CN 103903517 A (CHENGDU CROSSYOUR TECHNOLOGY CO LTD) 02.07.2014, resumen.	1-5

Categoría de los documentos citados

X: de particular relevancia

Y: de particular relevancia combinado con otro/s de la misma categoría

A: refleja el estado de la técnica

O: referido a divulgación no escrita

P: publicado entre la fecha de prioridad y la de presentación de la solicitud

E: documento anterior, pero publicado después de la fecha de presentación de la solicitud

El presente informe ha sido realizado

para todas las reivindicaciones

para las reivindicaciones nº:

Fecha de realización del informe
28.04.2015

Examinador
B. Pérez García

Página
1/4

Documentación mínima buscada (sistema de clasificación seguido de los símbolos de clasificación)

H04N, G06T, G09F

Bases de datos electrónicas consultadas durante la búsqueda (nombre de la base de datos y, si es posible, términos de búsqueda utilizados)

INVENES, EPODOC

Fecha de Realización de la Opinión Escrita: 28.04.2015

Declaración

Novedad (Art. 6.1 LP 11/1986)	Reivindicaciones 1-5	SI
	Reivindicaciones	NO
Actividad inventiva (Art. 8.1 LP11/1986)	Reivindicaciones	SI
	Reivindicaciones 1-5	NO

Se considera que la solicitud cumple con el requisito de aplicación industrial. Este requisito fue evaluado durante la fase de examen formal y técnico de la solicitud (Artículo 31.2 Ley 11/1986).

Base de la Opinión.-

La presente opinión se ha realizado sobre la base de la solicitud de patente tal y como se publica.

1. Documentos considerados.-

A continuación se relacionan los documentos pertenecientes al estado de la técnica tomados en consideración para la realización de esta opinión.

Documento	Número Publicación o Identificación	Fecha Publicación
D01	US 2014049651 A1 (VOTH TERRANCE D)	20.02.2014
D02	US 2011199475 A1 (TSOU CHIA-CHUN)	18.08.2011
D03	US 2011164163 A1 (BILBREY BRETT et al.)	07.07.2011
D04	CN 103903517 A (CHENGDU CROSSYOUR TECHNOLOGY CO LTD)	02.07.2014

2. Declaración motivada según los artículos 29.6 y 29.7 del Reglamento de ejecución de la Ley 11/1986, de 20 de marzo, de Patentes sobre la novedad y la actividad inventiva; citas y explicaciones en apoyo de esta declaración

Se considera D01 el documento del estado de la técnica anterior más cercano al objeto de la invención.

Siguiendo la redacción de la primera reivindicación D01 describe un sistema interactivo de acceso a la información (100) caracterizado porque comprende:

- al menos una unidad de control (364) que gestiona las funcionalidades y proveedor de información, al que se conectarán:
 - o unos medios de alimentación (360);
 - o unos detectores capacitivos (párrafo 38 – “la pantalla táctil puede detectar el contacto del usuario de diferentes formas, tales como un cambio en un parámetro eléctrico, por ejemplo resistencia o capacitancia”);
 - o al menos un bus de comunicaciones con otras pantallas (352);
 - o al menos un bus GPS (336);
 - o medios de audición (356, 344);
 - o medios de comunicación inalámbrica (328, 332);
- al menos una pantalla táctil (310) dotada con una barra de sensores (ver párrafo 155) y en conexión con el centro de control (364), formada por N sensores, S1, S2, S3,..., SN, que capturan las imágenes o información para detectar los gestos de las personas (mediante el 340), estando dotada con medios para rastrear los movimientos de una persona (mediante 320) que esté interactuando, permitiendo rastrear los movimientos de las personas tanto en un plano horizontal como en un plano vertical (rastrea y reconoce los gestos de las personas).

Existen dos detalles que no aparecen en D01 con respecto a la primera reivindicación: los medios de iluminación y los sensores inerciales.

Los medios de iluminación, aunque no se mencionen están implícitos en cualquier televisor y por tanto, también se considera que existen en la TV inteligente descrita en D01.

Los sensores inerciales son elementos habituales en el campo de los dispositivos electrónicos, especialmente en sistemas móviles y añadirlos a la TV de D01, no se considera que implique un esfuerzo inventivo para un experto en la materia y por tanto, esta reivindicación no cumple el requisito de actividad inventiva, según el Art. 8 de la Ley 11/1986.

La segunda reivindicación describe el tipo de sensor a utilizar para detectar/rastrear los gestos del usuario. Este sensor puede ser cámara (CCD, Gran angular, infrarroja, 360°), sensor de ultrasonidos, sensor de infrarrojos, escáner laser barrido 3D.

Este tipo de sensores son habituales en el estado de la técnica y no se considera que utilizar uno u otro contribuya al resultado técnico de la invención. En D01 se indica la existencia de cámara, de detector de Infrarrojos y de RF... Carece de actividad inventiva.

La tercera reivindicación describe los elementos asociados a cada sensor o detector: dos servomotores que giran en ejes perpendiculares y un microprocesador.

Esto no aparece descrito en D01, sin embargo, esta es la estructura habitual de un giróscopo MEMS multi-eje, ampliamente utilizado en dispositivos electrónicos (ver por ejemplo el mando a distancia de D01, párrafo 155). No tiene actividad inventiva para un experto en la materia.

La cuarta reivindicación añade detalles de la unidad de alimentación.

Esto está divulgado en la referencia 360 y el párrafo 114 de D01. Sin actividad inventiva.

La última reivindicación indica que los medios de comunicación inalámbrica permiten la conexión a través de una antena con dispositivos móviles mediante un sistema WIFI hotspot, que permiten una interacción a distancia entre el usuario y el sistema de información.

D01 dispone de medios de comunicación inalámbrica que pueden ser WIFI para permitir la interacción a distancia. No tiene actividad inventiva.

En resumen, la solicitud presentada no tiene actividad inventiva para un experto en la materia según el Art. 8 de la Ley Española de Patentes.