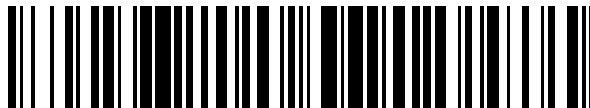


19



OFICINA ESPAÑOLA DE
PATENTES Y MARCAS

ESPAÑA



11 Número de publicación: **2 556 931**

51 Int. Cl.:

A45D 40/26 (2006.01)

A46B 11/00 (2006.01)

12

TRADUCCIÓN DE PATENTE EUROPEA

T3

96 Fecha de presentación y número de la solicitud europea: **08.08.2005 E 05784145 (4)**

97 Fecha y número de publicación de la concesión europea: **07.10.2015 EP 1776024**

54 Título: **Aplicador vibratorio de rímel, composiciones adecuadas y procedimiento de uso**

30 Prioridad:

11.08.2004 US 600452 P
16.06.2005 US 154623

45 Fecha de publicación y mención en BOPI de la traducción de la patente:
21.01.2016

73 Titular/es:

ELC MANAGEMENT LLC (100.0%)
767 FIFTH AVENUE
NEW YORK, NY 10153, US

72 Inventor/es:

KRESS, GEORGE;
MAROTTA, PAUL y
BRATESCU, DANIELA

74 Agente/Representante:

CARPINTERO LÓPEZ, Mario

ES 2 556 931 T3

Aviso: En el plazo de nueve meses a contar desde la fecha de publicación en el Boletín europeo de patentes, de la mención de concesión de la patente europea, cualquier persona podrá oponerse ante la Oficina Europea de Patentes a la patente concedida. La oposición deberá formularse por escrito y estar motivada; sólo se considerará como formulada una vez que se haya realizado el pago de la tasa de oposición (art. 99.1 del Convenio sobre concesión de Patentes Europeas).

DESCRIPCIÓN

Aplicador vibratorio de rímel, composiciones adecuadas y procedimiento de uso

Introducción

5 La presente invención versa acerca de aplicadores de rímel y de composiciones para ser utilizadas con los mismos. Específicamente, la presente invención versa acerca de aplicadores de rímel que vibran de forma controlada y acerca del uso de tales aplicadores con composiciones tixotrópicas y antitixotrópicas. La frecuencia y la amplitud de la vibración son suficientes para alterar de forma significativa la viscosidad de un rímel de forma controlada, permitiendo, de esta manera, que el rímel sea manipulado en el momento de su uso, para unos resultados mejorados. La combinación de un aplicador vibratorio y de procedimientos para utilizarlo con composiciones tixotrópicas o antitixotrópicas da lugar a beneficios en los campos de la aplicación, de la formulación y de la fabricación de rímel.

Antecedentes

15 Los productos de rímel son muy populares. En la actualidad, los productos de rímel más vendidos alcanzan un volumen en ventas en grandes almacenes entre uno y cinco millones de dólares por año solo en los Estados Unidos de América. Debido a esto, se han dedicado recursos significativos al desarrollo de productos innovadores de rímel. Los productos innovadores de rímel son aquellos que introducen nuevas características a la consumidora o que mejoran los rímeles existentes haciendo que tengan un mejor rendimiento o haciendo que sean menos costosos. La innovación en los productos de rímel puede producirse en la composición o en el aplicador utilizado para aplicar la composición. Ser innovador en el campo de los productos de rímel puede ser un reto debido a que las composiciones de rímel son uno de los productos cosméticos más difíciles de formular, envasar y aplicar. En parte, esto es debido a la naturaleza física y reológica del producto. El rímel es un producto pesado, viscoso, pegajoso y a menudo sucio. No fluye fácilmente en su fabricación, al introducirlo en el envase o en su aplicación, mientras que se seca rápidamente en condiciones ambientales. Puede contener componentes volátiles que hacen problemática la seguridad en su fabricación. El rímel también da problemas debido al área diana de aplicación. Las pestañas ofrecen un área muy pequeña de aplicación, dado que son blandas, flexibles, delicadas y están muy cerca del tejido ocular muy sensible. Al ser flexibles, las pestañas ceden fácilmente bajo la presión de un aplicador de rímel, lo que hace que la transferencia del producto sobre las pestañas sea difícil. La acción de transferir un producto reológicamente difícil a una diana delicada pequeña y, al hacerlo, conseguir efectos visuales específicos, es la difícil tarea de la aplicación de rímel. Además, el rímel es distinto de la mayoría de los productos cosméticos debido a que, más que en la mayoría de productos cosméticos, el éxito de un producto de rímel depende del uso del producto con el aplicador correcto. La experiencia general de la consumidora depende tanto del producto como del aplicador utilizado para aplicarlo. Una formulación bien ejecutada de rímel puede resultar un fracaso en el mercado si no se comercializa con el aplicador correcto para aplicar y extender el rímel sobre las pestañas para conseguir el efecto deseado. Dicho de otra forma, no toda composición de rímel es la correcta para cada tipo de aplicador de rímel. Por lo tanto, un producto de rímel que se comercializa con un aplicador, por lo demás, comercialmente popular, puede no ser bien recibido por el público consumidor, si la composición del rímel no complementa la función del aplicador. Por esta razón, al comienzo del desarrollo, los formuladores de rímel deberían considerar, y lo hacen, qué tipo de aplicador complementará mejor su composición. Sin embargo, hasta la fecha, los solicitantes no son conscientes de ninguna divulgación relativa a qué tipo reológico de composición de rímel funcionará mejor con qué tipo de aplicador. Por "funcionar mejor" se quiere decir que se mejoran una o más de las propiedades reconocidas en la técnica de la aplicación de rímel escogiendo un tipo particular de rímel para ser utilizado con un tipo particular de aplicador en comparación con el mismo rímel con algún otro aplicador o un rímel reológicamente distinto con el mismo aplicador. "Tipo reológico" y "reológicamente distinto" significan tixotrópico en contraposición con antitixotrópico.

45 El aplicador más común de rímel es el pincel de rímel. Un pincel típico de rímel comprende un núcleo, cerdas, un vástago y un mango. Normalmente, el núcleo es un par de segmentos paralelos de alambre formados de un único alambre metálico que ha sido plegado adoptando una forma de u. Las cerdas, que comprenden normalmente hebras de nailon, están dispuestas entre una porción de un tramo de los segmentos de alambre. Los segmentos de alambre, con las cerdas dispuestas entre los mismos, son trenzados o girados mutuamente para formar un núcleo helicoidal semirrígido, también conocido como núcleo trenzado de alambre. El núcleo trenzado sujeta las cerdas sustancialmente en sus puntos centrales, de forma que las sujete firmemente. En este estado, las cerdas, que están fijadas en el núcleo trenzado de alambre, se extienden radialmente desde el núcleo de forma helicoidal o espiral. Colectivamente, las cerdas que se extienden radialmente forman una porción de cerdas o cabeza de cerdas. La superficie imaginaria de la cabeza de cerdas, que comprende todas las puntas de las cerdas, es conocida como la envolvente de las cerdas. En la técnica se conocen muchas variaciones de este pincel. Aunque los resultados de la aplicación de rímel y la satisfacción de la cliente dependen de la combinación del producto y del pincel, es útil exponer por separado el rendimiento de cada uno.

Pinceles de rímel: características y rendimiento

Se puede concebir un pincel ideal de rímel como uno que lleva a cabo ciertas funciones. Estas incluyen hacer acopio, en un paso, de suficiente producto del recipiente de rímel para recubrir todas las pestañas de un ojo, sin

tener que volver a insertar el pincel en el recipiente. La acción de reinsertar reiteradamente el pincel en el recipiente tiene el efecto de incorporar aire en el rímel en el depósito, lo que provoca que el rímel se seque y se vuelva inservible más rápido de lo que lo haría de otro modo. Además, el pincel ideal debe transferir a la pestaña suficiente producto para recubrir toda la pestaña. Es decir, habiendo retirado del recipiente una cantidad óptima de producto, el pincel ideal debe poder transferir ahora ese producto a las pestañas. Hasta cierto punto, la capacidad del aplicador para hacer acopio del producto del recipiente y su capacidad de soltar ese producto en las pestañas son antagonistas una de la otra. En el primer caso, es deseable que el rímel se adhiera al pincel, de forma que pueda ser retirado del recipiente. En el segundo caso, es deseable que el rímel se desprenda del pincel, de forma que pueda quedar adherido a las pestañas. Habiendo depositado el producto sobre la pestaña, el pincel ideal distribuye uniformemente el producto sobre todas las pestañas. Además, el pincel ideal alisa cualquier aglomeración de producto que pueda haberse extraído del recipiente y colocado sobre las pestañas. El pincel ideal tiene capacidad para separar y peinar las pestañas para proporcionar a las pestañas un aspecto limpio, bien acicalado, acabado. Se puede utilizar el pincel ideal de forma eficaz para retocar o alterar las pestañas, según sea necesario. Además, es ideal un pincel que evacúe sustancialmente todo el producto de rímel del recipiente. Hasta la fecha, se cree que no existe un único pincel que lleve a cabo todas estas funciones de forma óptima. Esto es debido a que distintos tipos y configuraciones de cerdas son mejores o peores en una o más funciones. Por lo tanto, un pincel típico de rímel representa una solución de compromiso entre maximizar algunas funciones del pincel a expensas de otras. El pincel seleccionado finalmente depende de la naturaleza del producto de rímel con el que va a ser utilizado. Por ejemplo, un rímel formulado para proporcionar volumen a las pestañas debería ser comercializado, idealmente, con un pincel adecuado para ese fin.

El estado actual del pincel de rímel es tal que se han identificado algunos parámetros que se conoce que afectan a diversas funciones del pincel. En general, no se pueden ajustar los valores de estos parámetros para producir un pincel ideal, es decir, un pincel que lleve a cabo todas las funciones deseadas de forma satisfactoria. Debido a esta situación de compromiso, existe un gran número de variaciones del pincel típico de rímel. Algunos pinceles buscan maximizar algunas funciones a expensas de otras, mientras que otros pinceles intentan encontrar un punto medio, por así decirlo, al llevar a cabo muchas funciones de forma un tanto satisfactoria. Llegar a estas variaciones supone frecuentemente no más que seleccionar valores apropiados para los diversos parámetros conocidos. Es pertinente un repaso de los parámetros que una persona con un nivel normal del dominio de la técnica sabe que son efectivos para los resultados.

La forma del núcleo de alambre. Aunque un núcleo recto sigue siendo el más común en el mercado de los productos cosméticos, también se conocen los núcleos doblados de alambre. Por ejemplo, se conoce un núcleo en forma de arco que intenta coincidir con la forma del párpado (documentos US 5.137.038, US 5.860.432 y US 6.237.609). Se supone que esta forma puede ser más eficaz para recubrir las pestañas. En el documento US 5.761.760 el núcleo de alambre está doblado para formar un bucle cerrado. El fin del bucle es proporcionar un recipiente para retener y transferir rímel u otro producto pastoso del recipiente de rímel a las pestañas. Debido a que este pincel aplica una dosis relativamente grande de rímel, es adecuado para aumentar la longitud y el volumen de las pestañas. Puede ser menos adecuado para peinar, desaglomerar y separar las pestañas.

Cerdas rígidas en contraposición con flexibles. En general, se reconoce en la técnica que las cerdas más rígidas son mejores que las cerdas más flexibles en lo que respecta a cargar el pincel con rímel del recipiente. Se piensa que las cerdas más rígidas extraen más producto del recipiente de lo que lo hacen las cerdas más flexibles. Según se retira el pincel del recipiente pasa por un limpiador, una función del cual es esparcir el producto tan uniformemente como sea posible sobre las superficies de las cerdas para proporcionar un pincel más limpio. De esta forma, se pueden descargar porciones del pincel con concentraciones relativamente altas de producto y se pueden cargar algunas porciones con relativamente poco producto. En general, las cerdas que son demasiado flexibles se apelmazarán al pasar por el limpiador y, a partir de entonces, pueden permanecer pegadas entre sí debido a que el rímel es normalmente bastante pegajoso. Habiendo sido retirado del recipiente, se hace que el pincel cargado haga contacto con las pestañas. En este punto, se comprende, en general, que un pincel con cerdas más flexibles y blandas en una agrupación densa es mejor para transferir el rímel a las pestañas efectuando tanta transferencia como sea posible. Sin embargo, una vez se han cargado las pestañas se comprende, en general, que se necesita un pincel aplicador que tenga cerdas más rígidas y una envolvente relativamente abierta de cerdas o una agrupación dispersa (de forma que sea más similar a un peine) para desaglomerar el producto y separar las pestañas. Dada esta situación, se han realizado diversos intentos para proporcionar un pincel de rímel que combine los beneficios de cerdas tanto rígidas como flexibles. Por ejemplo, en el documento US 4.861.179 se muestra un pincel que se dice que proporciona buenas características de aplicación y de peinado. Se da a conocer un pincel que tiene una combinación de cerdas blandas convencionales y de cerdas rígidas convencionales. En el documento U.S. 5.238.011 se muestra otro ejemplo de un pincel que se dice que proporciona buenas características de aplicación y de peinado, que da a conocer cerdas fabricadas de un material blando que tiene una dureza shore de 20A a 40D (una cerda convencional tiene normalmente un durómetro de más de 85D, y un diámetro grande en un intervalo de 10 a 35 centésimas de milímetro), que es al menos \square 4 centésimas de milímetro más ancho que una cerda blanda típica de poliamida. En esta patente, se dice que el diámetro es suficientemente grande como para evitar un grado demasiado elevado de flexibilidad. Se dice que el pincel resultante tiene el mismo grado de flexibilidad o suavidad que un pincel convencionalmente más blando. En consecuencia, las cerdas tienen una rigidez equivalente a la de cerdas convencionales.

Aunque estas referencias pueden divulgar pinceles adecuados para la aplicación y el peinado de rímel convencional, los rímeles preferentes en la actualidad tienen una viscosidad en reposo significativamente mayor (2.000 Pa·s y más). Estos rímeles de mayor viscosidad tienden a colapsar las cerdas de rigidez convencional, volviendo ineficaz, de esta manera, a un pincel que tiene cerdas de rigidez convencional para fines de aplicación o de peinado. En consecuencia, algunos de los anteriores pinceles no serían adecuados para ser utilizados con tales rímeles de mayor viscosidad. Además, estos pinceles no ofrecen a la usuaria la oportunidad de compensar, a voluntad, una u otra limitación (es decir, cerdas demasiado blandas o demasiado rígidas). Una vez que estos pinceles abandonan la fábrica, son lo que son y no pueden ser alterados por la usuaria.

Longitud y densidad de las cerdas. Como norma general, las cerdas más largas y separadas más densamente extraen más producto del recipiente y depositan un recubrimiento más grueso de rímel sobre las pestañas que cerdas más cortas separadas menos densamente. Esto es simplemente debido a que en el primer caso hay más área superficial sobre la que acumular rímel. Sin embargo, un problema de las cerdas separadas densamente que portan una gran cantidad de rímel es que puede que las pestañas no penetren en el espacio entre las cerdas. Esto es sencillamente debido a que las pestañas son tan flexibles. Además, debido a que las cerdas separadas densamente portan mucho producto desde el recipiente mientras que tienden a no separar las pestañas, hay una tendencia a que las pestañas se aglomeren entre sí durante la aplicación. Con tal pincel, no es sencillo obtener un recubrimiento uniforme sobre las pestañas. Se requiere mucho cepillado, esfuerzo, destreza y paciencia por parte de la usuaria. En cambio, un pincel con cerdas separadas menos densamente puede penetrar en las pestañas fácilmente, pero suministra menos producto, quizás un recubrimiento insuficiente, a las pestañas. Para superar esto, se debe repetir el procedimiento múltiples veces para cada pestaña. En general, se comprende en la técnica, que cuantas más veces se repita el procedimiento de aplicación de maquillaje, más probabilidad habrá de echar a perder toda la aplicación de rímel. Cuanto más lleve realizar la aplicación, más se complica. Si el producto ya aplicado a las pestañas se asienta y se seca mientras que se sigue aplicando nuevo rímel sobre el mismo, puede ser muy difícil conseguir un aspecto limpio y uniforme. Puede ser necesario limpiar las pestañas y comenzar de nuevo. Se conoce que la aplicación de rímel es parte destreza y parte arte, en la que a veces menos es más.

El documento US 4.887.622 da a conocer un pincel de baja densidad de rímel, cuyas cerdas están separadas desde 10 a 40 cerdas por vuelta del núcleo retorcido de alambre. Como se ha expuesto en la patente US 4.887.622, los pinceles convencionales de aquel entonces tenían aproximadamente 50 hasta 60 cerdas por vuelta, siendo el paso por vuelta de aproximadamente 2 mm y siendo el diámetro máximo de las cerdas aproximadamente 0,08 mm. Se supone que 50-60 cerdas por vuelta son suficientes para hacer acopio de suficiente rímel para recubrir las pestañas, pero que las cerdas con esta densidad de cerdas no distribuyen el producto muy bien, teniendo como resultado pegotes de producto y tiempo perdido. La supuesta mejora consiste en reducir las cerdas por vuelta hasta 10-40 mientras que se utilizan cerdas con un diámetro mayor (0,10 a 0,25 mm). Aunque hay menos cerdas para portar el producto, cada cerda puede portar más producto. La menor densidad permite que las cerdas penetren en las pestañas y proporcionen un recubrimiento uniforme del producto.

Mezcla de tipos de cerdas. El documento US 4.586.520 da a conocer un aplicador de rímel cuyo pincel contiene filas alternas de cerdas largas y cortas. Se supone que esta disposición de filas alternas de cerdas largas y cortas permite una aplicación más sencilla de rímel mientras se peinan y se separan simultáneamente las pestañas. El documento US 5.345.644 da a conocer un pincel de rímel que tiene dos tipos distintos de cerdas entremezclados en el eje del pincel. Un tipo tiene una cerda termoplástica de mayor temperatura de fusión con un diámetro menor (0,06 – 0,13 mm), el otro es una cerda termoplástica de menor temperatura de fusión con un diámetro mayor (0,13 – 0,30 mm). Se supone que se consiguen efectos diferenciados e intensos de maquillaje con este tipo de pincel.

Seccionamiento de tipos de cerdas. Los documentos US 5.357.987 y EP 0511842 dan a conocer pinceles de rímel que tienen una agrupación de cerdas con un perfil discontinuo. Existe una porción de punta que tiene un tamaño y una forma general y una porción proximal que tiene un segundo tamaño y forma. La razón principal de esto es proporcionar un único pincel en secciones, cada sección del cual es mejor que la otra sección llevando a cabo algunas tareas de aplicación.

El documento US 5.482.059 combina tipos de cerda de seccionamiento y mezcladas en una sección. Esta patente da a conocer un pincel de rímel que tiene tres secciones y tres tipos de cerdas. La porción de pincel tiene una sección central de mayor diámetro que comprende una combinación de cerdas blandas y rígidas en una configuración aleatoria, y dos secciones extremas que comprenden filamentos huecos que se vuelven, preferentemente, más cortos hacia los extremos de la porción de pincel. Las secciones extremas exhiben menos densidad de cerdas que la sección central. La configuración mejorada de pincel permite una aplicación óptima de rímel con una sola pasada.

Forma de la envolvente. La forma más convencional de envolvente es la agrupación espiral o helicoidal ahusada de cerdas. Una variación de este tema es el documento US 5.595.198 en el que hay presente un surco helicoidal a lo largo de la longitud de la agrupación de cerdas debido al uso de cerdas más cortas colocadas de forma específica. El surco es para portar mayor cantidad de producto de lo que sería posible de otra manera. Se han introducido muchas formas de envolvente en la técnica, cada una de las cuales afirma que es una mejora con respecto a uno o más aspectos de la aplicación de rímel.

Forma de las cerdas. El documento US 4.993.440 da a conocer el uso de cerdas que tienen canales capilares a lo largo de su longitud. El documento US 5.567.072 da a conocer cerdas con una configuración ranurada en corte transversal. El documento US 5.595.198 da a conocer cerdas con un corte transversal con forma de L. En el documento US 4.733.425 se dan a conocer cerdas tubulares.

5 Otras características del aplicador. Se conocen aplicadores de rímel que se dice que tienen características de mejora del rendimiento aparte de la cabeza del aplicador. Se conocen mangos ergonómicos y sujeciones ergonómicas. La publicación de patente US 2002-0168214 da a conocer un asidero de mango de rímel fabricado de uno o más elastómeros deformables y que tiene una porción doblemente ahusada, de forma que las dos secciones ahusadas se encuentren en un punto más estrecho a lo largo de la porción doblemente ahusada, y siendo elíptico el corte transversal de una o ambas secciones ahusadas. El solicitante desconoce el uso de este mango deformable o de cualquier otro en un sistema de aplicador vibratorio de rímel.

10 Aplicadores no convencionales de rímel. En la búsqueda del aplicador ideal de rímel algunos han evitado el problema de las cerdas rígidas en contraposición con las flexibles no utilizando cerdas. El documento US 3.892.997 describe un aplicador que comprende un eje (o núcleo) central a lo largo de cuya longitud se prolongan hacia fuera placas triangulares rígidas, siendo paralelas entre sí muchas de tales placas. Supuestamente, las placas separadas regularmente son adecuadas para cargar, transferir, recubrir y separar. El documento US 4.545.393 describe un fuelle con capacidad para ser alargado o acortado por la usuaria según se requiera. Los "dientes" apilados del fuelle proporcionan superficies para contener rímel, y la separación entre los dientes permite que se recubran y se separen las pestañas. El documento US 5.094.254 describe un núcleo central con un perfil dotado de nervadura. Las nervaduras individuales proporcionan superficies para contener rímel y la separación entre las nervaduras permite que se recubran y se separen las pestañas. El documento US 5.816.728 describe un aplicador de rímel con cuentas, que es un aplicador de rímel que tiene una o más cuentas dispuestas en un árbol central que se extiende longitudinalmente desde una varilla alargada y un mango. Una primera realización preferente comprende una única cuenta cilíndrica moldeada de plástico y que tiene una serie de surcos separados longitudinalmente a lo largo de la longitud de la cuenta. Una segunda realización preferente comprende una pluralidad de aproximadamente 5 a 7 cuentas dispuestas en un árbol metálico y retenidas por medio de un pasador de cabeza plana. Las cuentas tienen capacidad de girar individual o colectivamente en torno al árbol para crear una aplicación del rímel y una separación de las pestañas óptimas. Los documentos US 6.345.626 y US 6.691.716 dan a conocer un aplicador de rímel que tiene una agrupación de discos independientes que se comprimen durante la extracción de un recipiente, de forma que se pueda retirar un exceso de producto del aplicador por medio de un limpiador. Después del paso a través del limpiador, los discos vuelven a su posición expandida mediante la acción de un resorte. La compresión de los discos durante la extracción permite que permanezca una cantidad controlada de producto en el aplicador para la aplicación por parte de la consumidora, y la vuelta de los discos a su posición expandida por medio del resorte hace que los discos adopten una configuración que permite que el aplicador peine y separe de forma eficaz las pestañas.

35 Como puede verse por la anterior breve visión de conjunto del campo de aplicadores de rímel, se han propuesto muchas innovaciones y propuestas. Ninguna de estas propuestas aborda con alteración sustancial mensurable las características del flujo de un producto de rímel en el momento de su aplicación. Nada de la técnica anterior anticipa ni sugiere un aplicador vibratorio de rímel con capacidad para alterar la viscosidad de un rímel de una forma controlada, ni los beneficios del mismo. Hasta donde sabe el solicitante, se desconoce en la técnica un pincel que ofrece a la usuaria la oportunidad de alterar el rendimiento tanto del aplicador como del rímel en el momento de su aplicación. Simultáneamente, se apreciará por la siguiente exposición, que cualquiera de los aplicadores descritos hasta ahora de rímel, de hecho casi cualquier aplicador de rímel, tendría ventajas adicionales de rendimiento si se le hiciese vibrar de la forma descrita en la presente memoria.

45 Pinceles giratorios de rímel. Se conocen los pinceles de rímel que giran durante la aplicación. La rotación se produce en torno al eje mayor de la varilla del aplicador, un movimiento que es diferente del del aplicador vibratorio de la presente invención. El documento US 4.056.111 describe un pincel giratorio de rímel accionado por un motor. El motor puede comprender un resorte helicoidal nuevamente enrollable (es decir, un movimiento de relojería) o se puede utilizar un motor alimentado por batería. El documento US 6.565.276 da a conocer un motor alimentado por batería, que hace girar la cabeza del pincel de rímel. En cualquier caso, se puede hacer que el pincel gire en cualquier dirección para acomodar la operación de zurdas y diestras para cualquier ojo. La ventaja indicada es la comodidad y que se requiere un movimiento menor de la usuaria. El documento US 4.397.326 describe un pincel no motorizado de rímel, cuya cabeza está libre para girar y lo hace cuando la cabeza del pincel hace contacto con las pestañas durante la aplicación. La acción del cepillado provoca la rotación. Se reivindica que la rotación de la cabeza del pincel permite que se deposite más rímel sobre las pestañas en una única aplicación de lo que sería posible en otro caso. El documento US 4.632.136 describe un aplicador de pincel giratorio para rímeles que tienen un intervalo de viscosidad desde 150 Pa·s hasta 2500 Pa·s a temperaturas ambiente. El pincel tiene 118 – 236 cerdas por centímetro y un motor alojado en el mango del aplicador hace girar el pincel. Estos parámetros fueron escogidos para permitir que las cerdas de un pincel giratorio cargado de rímel penetren en las pestañas, y se muevan por las mismas. El autor ha hecho notar que los pinceles giratorios no pueden penetrar en las pestañas cuando son utilizados con fórmulas más viscosas de 2500 Pa·s y/o disposiciones de cerdas más densas de 236 cerdas por centímetro. En ese caso, el pincel giratorio solo dobla las pestañas hacia atrás según ejerce presión contra las mismas. Además, se da a conocer explícitamente que el pincel no está fabricado para girar hasta después

de que se haya retirado el pincel del recipiente. No tiene lugar un cizallamiento del producto en el recipiente debido a que el fin del pincel giratorio no es cizallar el producto, es separar y peinar las pestañas. Debido a esto, la invención estaba limitada a un intervalo de viscosidades de rímel y a una disposición menos densa de cerdas. Además, no se da a conocer un mecanismo motriz o de accionamiento para efectuar la rotación del pincel y no se da a conocer ninguna frecuencia. El documento JP 2005-095531 da a conocer un motor eléctrico que opera un engranaje que hace girar una cabeza de pincel a una velocidad fija. La rotación se produce en torno al eje mayor de la varilla del aplicador. En el momento de la presentación de la presente solicitud, solo está disponible para el solicitante el resumen del documento JP 2005-095531. No se conocen en este momento detalles ni supuestos beneficios adicionales.

Estos son distintos de la presente invención, en la que el pincel no gira en torno al eje del pincel, sino que oscila lateralmente a una velocidad relativamente alta, en el recipiente y fuera del recipiente para cizallar el producto y alterar sustancialmente la viscosidad del producto. Ninguna de estas referencias da a conocer un pincel de rímel que vibra ni oscila en una dirección perpendicular al eje mayor de la varilla. Ninguna de estas referencias da a conocer el aplicador de rímel con una cabeza de pincel que vibra mientras se encuentra en el recipiente, al igual que durante la aplicación a las pestañas. Además, parece dudoso si el movimiento de relojería (motor de dar cuerda) del documento US 4.056.111 y el motor "de baja velocidad" preferidos en el documento US 6.565.276 podrían girar cuando la cabeza del pincel se encuentre sumergida en el producto viscoso de rímel en el recipiente y, por lo tanto, si podrían cizallar el producto en el recipiente para alterar sustancialmente su viscosidad. Obviamente, el pincel no motorizado de la patente US-A-4 397 326 no puede girar cuando está sumergido en rímel y, por lo tanto, es incapaz de cizallar el producto. En cambio, el movimiento oscilante o vibratorio de la presente invención es capaz de cizallar sustancialmente un rímel viscoso. Los pinceles de los documentos US 4.056.111 y US 6.565.276 también requieren una mayor complejidad para efectuar la característica de motor reversible, engranajes y piñones, etcétera. El dispositivo de la publicación JP 2005-095531 también tiene engranajes. En cambio, el motor de la presente invención no tiene engranajes ni necesita ser reversible para que el movimiento de la cabeza del pincel sea eficaz. Por lo tanto, el motor utilizado en la presente invención es más sencillo. Además, la presente invención puede ser utilizada en todo el intervalo de viscosidades de rímel, no estando limitada como lo está el pincel del documento US-A-4 632 136. Se piensa que el movimiento lateral de un pincel según la presente invención es superior al del aplicador del documento US-A-4 632 136 relativo a la separación de las pestañas y a la evitación de la aglomeración. Por ejemplo, el movimiento vibratorio de la cabeza del pincel porta y empuja de forma natural el rímel hacia la base de la pestaña, lugar al que algunas usuarias pueden ser demasiado aprensivas para llegar. Un pincel que gira en torno al eje mayor de la varilla no proporciona esta ventaja.

Otros dispositivos de pincel eléctrico. Se conocen cepillos para los dientes eléctricos. A pesar de su similitud superficial con los pinceles motorizados de rímel, el típico cepillo de dientes eléctrico también tiene varias diferencias significativas con ellos. Estas diferencias hacen que un cepillo de dientes sea ineficaz para llevar a cabo muchas de las funciones de un pincel de rímel, como se ha expuesto anteriormente. En general, las cerdas de un cepillo de dientes tienen distintos requisitos de rigidez que las de un pincel de rímel, debido a sus distintos fines y áreas de uso. Además, las cerdas del cepillo de dientes son generalmente más largas, hasta dos a cinco veces más largas que las cerdas de un pincel de rímel. Las cerdas de un cepillo de dientes solo están ubicadas en un lado de la cabeza a diferencia de rodear, en general, la cabeza. Un cepillo de dientes no tiene una punta de trabajo en el extremo distal de la cabeza como tiene la mayoría de los pinceles de rímel. La envolvente del cepillo de dientes es un plano bidimensional en vez de una superficie tridimensional. Las cerdas de un cepillo de dientes están compactadas de forma generalmente más densa que aquellas de un pincel de rímel y normalmente tienen todas la misma longitud, a diferencia de la mayoría de pinceles de rímel que tienen una longitud variada de cerdas. En general, las cerdas de los cepillos de dientes están soportadas por una base plana relativamente grande que está ubicada en el exterior de la agrupación de cerdas a diferencia del centro de la agrupación de cerdas. Tal base no puede caber en un tubo común de rímel y, si pudiese, quedaría cubierta con rímel, ensuciándolo todo y malgastando mucho rímel. Debido a sus muchas diferencias, los pinceles de rímel y los cepillos de dientes son, en general, patentablemente diferenciados.

También se conocen cuchillas de afeitar e hilos dentales vibratorios. En general, estos pueden incluir un mango en el que está ubicado un motor eléctrico, cuya operación produce una vibración. Las similitudes entre estos dispositivos y el de la presente invención terminan ahí. Por razones evidentes, una cuchilla de afeitar y un hilo dental son completamente inadecuados para una aplicación de rímel. El documento US 5.299.354 da a conocer una cuchilla vibratoria de afeitado en mojado. Para que sea eficaz para el afeitado, se divulga que la frecuencia del motor eléctrico es de 5000 a 6500 revoluciones por minuto. Se divulga que la amplitud de la cuchilla vibratoria que es eficaz para un afeitado es 0,005 a 0,018 cm.

Hábitos de aplicación. Aunque hay muchas variaciones en la forma en la que las usuarias de rímel aplican el producto, hay cierto consenso acerca de los mejores procedimientos para hacerlo. En "The Beauty Bible" (de Paula Begoun, 2ª ed., junio de 2002, Beginning Press, ISBN 1-877988-29-4), la autora recomienda lo siguiente. "La aplicación tradicional en las pestañas superiores girando la varilla de rímel mediante una pincelada en redondo desde la base de las pestañas hasta cubrir todas las pestañas en torno a todo el ojo es el procedimiento oportuno más eficaz". La autora también hace notar: "Aplicar el rímel a las pestañas inferiores sujetando la varilla perpendicular al ojo y en paralelo a las pestañas (utilizando la punta de la varilla). Esto evita manchar la mejilla con

rímel. También hace que sea más sencillo llegar a las pestañas en ambos extremos del ojo". Además, después de aplicar el rímel de cualquier forma, algunas mujeres peinan las pestañas con un pincel o peine aparte.

Composiciones de rímel: características y rendimiento

5 Con referencia ahora a las composiciones de rímel, existe un vocabulario establecido para exponer sus características de rendimiento. Cada una de estas características puede ser evaluada y se le puede asignar un número en una escala aleatoria, desde 0 hasta 10, digamos, con fines comparativos durante la formulación. "Aglomeración", como resultado de la aplicación de rímel, es la agregación de varias pestañas formando un eje grueso de borde áspero. La aglomeración reduce la definición de las pestañas individuales y, en general, no es deseable. "Rizado" es el grado hasta el que un rímel provoca una curvatura ascendente de las pestañas con respecto a las pestañas no tratadas. El rizado es a menudo deseable. "Exfoliación" hace referencia a trozos de rímel que se desprenden de las pestañas después de horas de uso definidas. Los rímeles de mejor calidad no se exfolian. La "voluminosidad" depende del volumen de las pestañas y el espacio entre las mismas, significando "ralo" (o menos voluminoso) significa que hay relativamente menos pestañas y una separación relativamente mayor entre las pestañas y "denso" (o más voluminoso) significa que las pestañas están muy compactadas con poco espacio perceptible entre las pestañas adyacentes. "Longitud" es la dimensión de la pestaña desde la punta libre hasta su punto de inserción en la piel. Con frecuencia, el aumento de la longitud es un objetivo de la aplicación de rímel. "Separación" es la falta de agregación de las pestañas, de forma que cada pestaña individual esté bien definida. Una buena separación es uno de los efectos deseados de la aplicación de rímel. El "corrimiento" es la tendencia a que el rímel se corra tras horas definidas de uso, cuando hace contacto con la piel u otra superficie. El corrimiento se facilita mediante la mezcla del rímel con la humedad y/o aceite de la piel o el entorno. El "erizado" es la tendencia a que se fundan las puntas de pestañas individuales, creando una agrupación con forma triangular, lo que es normalmente no deseable. "Grosor" es el diámetro de una pestaña individual, que puede ser alterado en aspecto mediante la aplicación de rímel. El aumento del grosor es normalmente un objetivo de la aplicación de rímel. "Uso" es el impacto visual de un rímel sobre las pestañas tras horas definidas en comparación con inmediatamente tras su aplicación. "Aspecto general" es una puntuación total que tiene en cuenta todas las definiciones anteriores. La comparación de pestañas tratadas y no tratadas o la comparación de un atractivo estético de un rímel u otro es un juicio subjetivo. El rímel ideal poseerá todas las propiedades deseables mientras que evitará las no deseables.

A menudo, al formulador le interesa conseguir pestañas más gruesas, más voluminosas, bien separadas. Las características como la aglomeración y el erizado tienden a ir en contra de esto, y un desarrollador solo puede mejorar una o más características a expensas de otras. Por ejemplo, para aumentar la voluminosidad de un rímel particular, la creencia popular sugiere la adición de más sólidos (cera) a la composición. Sin embargo, una desventaja de hacer esto es que tiende a aumentar la aglomeración de la composición y a reducir la capacidad de la usuaria para separar las pestañas. Un nivel elevado de sólidos también puede crear un efecto sensorial negativo debido a que la concentración elevada de sólidos hace que el rímel sea difícil de esparcir sobre las pestañas. El resultado puede ser tirones de las pestañas, una molestia asociada con ello y una aplicación deficiente. La técnica de la formulación convencional de rímel es un malabarismo entre la separación y la voluminización, entre demasiado de la una y no lo suficiente de la otra. Una de las ventajas de la presente invención es que se amplían las definiciones de "demasiado" y "no suficiente" más allá de lo que ha sido alcanzable hasta ahora. Esta mayor flexibilidad en la formulación tiene ventajas para el formulador, el fabricante y la consumidora.

40 Las formulaciones convencionales de rímel incluyen rímeles de emulsión de aceite en agua que pueden tener, típicamente, una relación entre la fase oleosa y el agua de 1:7 a 1:3. Estos rímeles ofrecen los beneficios de buena estabilidad, aplicación en mojado y eliminación sencilla con agua, son relativamente económicos de fabricar, se puede utilizar una amplia gama de polímeros en los mismos y son compatibles con la mayoría de envases de plástico. Por contra, los rímeles de aceite en agua no resisten bien a una exposición al agua y a la humedad. Normalmente, los rímeles de aceite en agua comprenden emulsionantes, polímeros, ceras, materiales de carga, pigmentos y conservantes. Los polímeros se comportan como formadores de película y mejoran el uso del rímel. Los polímeros afectan al tiempo de secado, a la reología (es decir, la viscosidad), a la flexibilidad, a la resistencia a la exfoliación y a la resistencia al agua del rímel. Las ceras también tienen un impacto muy grande sobre las propiedades reológicas del rímel y normalmente serán escogidas por sus características de temperatura de fusión y su viscosidad. A veces se utilizan materiales inertes de carga para controlar la viscosidad de la fórmula y el volumen y la longitud de las pestañas que pueden conseguirse. Entre los pigmentos, el óxido de hierro negro ocupa el primer lugar en la formulación de rímel, mientras que los pigmentos de óxido de hierro para conseguir colores vibrantes también se han vuelto importantes recientemente. Los conservantes son requeridos casi siempre en los productos comerciales de rímel.

55 También existen rímeles de agua en aceite cuyo beneficio principal es la resistencia al agua y un uso prolongado. Estos rímeles pueden tener, normalmente, una relación entre la fase oleosa y el agua de 1:2 hasta 9:1. Diversas desventajas de los rímeles de agua en aceite pueden incluir: dificultad para retirar el producto de las pestañas, un tiempo prolongado de secado, un grado elevado de pérdida de peso del recipiente del producto, generalmente menos compatibilidad con materiales de embalaje que los rímeles de aceite en agua y una temperatura de inflamabilidad relativamente baja. Normalmente, los rímeles de agua en aceite comprenden emulsionantes, disolventes, polímeros y pigmentos. Los disolventes volátiles facilitan el secado del rímel. Los polímeros

desempeñan un papel similar en los rímeles de agua en aceite como los de aceite en agua expuestos anteriormente, aunque en aquellos, se recomienda un polímero de formación de película miscible en aceite. Se pueden utilizar las mismas clases de pigmentos en rímeles de agua en aceite, que en los de aceite en agua. Aquí, no obstante, un pigmento tratado hidrófobamente puede proporcionar una mayor estabilidad y compatibilidad.

5 El secado del rímel en el recipiente es un problema común. Una forma de limitar el secado es proporcionar rímel en tubos o botellas cilíndricos que tienen un área reducida en corte transversal, de forma que muy poco rímel haga contacto con el aire ambiental. No obstante, a menudo, cierta porción del rímel en el recipiente se vuelve inutilizable debido al secado. El secado puede producirse si se evapora demasiado agua del recipiente. La cantidad de agua de evaporación depende del tiempo que el recipiente está expuesto al aire ambiente. Además, la acción de sumergir reiteradamente el pincel en el recipiente puede incorporar aire en el producto, acelerando, de esta manera, la tasa de secado. Debido a esto, es mejor sumergir el pincel en el recipiente tan pocas veces como sea posible y se debería evitar la acción de "bombear" el aplicador para cargar producto sobre el mismo. En los sistemas que contienen disolvente, el secado se produce si se permite que se volatilice demasiado disolvente del producto. Idealmente, el disolvente permanecerá en el producto hasta que sea aplicado a las pestañas y solo entonces se disipará el componente volátil para crear el efecto de secado. Sin embargo, como ocurre normalmente, se pierde algo de disolvente del producto en el recipiente cada vez que se expone el producto al aire. Por lo tanto, un uso normal del producto hace que se deteriore el producto. Con frecuencia, lo que queda en el recipiente se echa a perder, habiéndose secado demasiado como para ser utilizado.

Aplicadores para alterar la viscosidad en el momento de su uso

20 Para la amplia mayoría de productos de rímel en el mercado, no se proporciona ningún mecanismo para alterar las propiedades reológicas y de aplicación del rímel en el momento de su aplicación. En la bibliografía, el documento US 5.180.241 describe un recipiente de rímel y un pincel convencional de rímel en el que el recipiente incluye un resorte helicoidal en el interior del recipiente, por el que debe pasar el pincel a su salida del recipiente. Se dice que se rompe la tixotropía del producto en el pincel mediante la acción de las cerdas cargadas de flexión y enderezamiento según se comprimen a través de las espiras del resorte. La referencia no cuantifica de ninguna forma hasta qué grado se afecta a la viscosidad ni cuánto dura el efecto. Las desventajas de este sistema incluyen el hecho de que solo se cizalla el rímel durante un momento mientras que el pincel pasa a través del resorte. No hay un mecanismo para un cizallamiento continuo más prolongado durante un periodo de tiempo prolongado, varios segundos o minutos. No hay un cizallamiento después de que se retira el pincel del recipiente, por ejemplo, mientras que se aplica el rímel a las pestañas. Durante este tiempo, la viscosidad, hasta el grado que puede haber sido reducida, puede volver a aumentar hasta su valor original, de forma que no se realice tan siquiera la ventaja completa, si la hay. Si una usuaria intenta aumentar la cantidad de cizallamiento al bombear reiteradamente el aplicador atravesando el resorte, esto tendrá el efecto perjudicial de incorporar aire en el producto y de secarlo, como se ha expuesto anteriormente. Esto produciría en realidad un resultado opuesto al intencionado, haciendo que el producto espese y fluya peor. Además, en esta referencia no hay mención de rímeles que tengan capacidad de un comportamiento antitixotrópico (o de espesamiento cuando son cizallados) y no hay una sugerencia de cómo puede afectar este sistema a las futuras formulaciones de rímel. Esto es distinto de la presente invención, en la que la viscosidad es sustancialmente alterada mensurablemente mediante cizallamiento, cuya duración es controlable por la usuaria y duración que puede ser de varios segundos o minutos. No es necesario el bombeo del aplicador para provocar el cizallamiento y los rímeles antitixotrópicos pueden beneficiarse de la presente invención, al igual que los tixotrópicos. Además, la presente invención abre el camino a cambios en la forma en la que se formulan convencionalmente los rímeles.

En el documento US 5.775.344, el producto de rímel se calienta inmediatamente antes y/o durante la aplicación. En general, el calor es suministrado por un elemento calentador alimentado por una batería. El elemento calentador puede encontrarse en el recipiente que contiene el rímel o en el pincel que se sumerge en el rímel. La patente US 5.775.344 da a conocer dispositivos de productos cosméticos que calientan todo el contenido de un recipiente antes de una aplicación, cada vez que se utiliza este dispositivo. Pero se debería apreciar que no todos los rímeles pueden ser sometidos a ciclos de temperaturas sin dañar el producto. Para rímeles que serán cambiados estructural o químicamente mediante la aplicación de demasiado calor o por ser calentados demasiado a menudo, estos dispositivos son completamente inadecuados. Esto difiere de la presente invención, en la que no se calienta el producto restante en el recipiente y permanece en buena condición para un uso futuro. Otra desventaja de estos dispositivos es la necesidad de un aislamiento térmico para mantener el calor en el interior del recipiente. El aislamiento hace que estos dispositivos sean más complejos y costosos que la presente invención, en la que ni se calienta ni se aísla el recipiente.

55 Casi todos los rímeles pueden, si se proporcionan medios de cizallamiento, exhibir cierto grado de comportamiento de dilución o de espesamiento. Con un pincel no vibratorio, una usuaria no puede cizallar significativamente un rímel para hacer que exhiba su comportamiento de dilución o de espesamiento. Aunque no se produzca ninguna alteración de la viscosidad del producto como resultado de un aplicador convencional que cizalla el producto en el recipiente, la cantidad sería insignificante en comparación con la presente invención y no reportaría una ventaja significativa para la usuaria. Hasta donde sabe el solicitante, el hecho de que un rímel sea capaz de exhibir un comportamiento de dilución o de espesamiento no ha sido aprovechado nunca en ningún grado significativo en el

procedimiento de aplicación. Más específicamente, se desconocen hasta la fecha la existencia y el uso de un pincel vibratorio de rímel para alterar la viscosidad de un rímel en el momento de aplicación.

Objetivos

5 Otro objeto de la presente invención es proporcionar un aplicador de rímel que vibra, proporcionando, de esta manera, un aplicador mejorado de rímel y otras ventajas.

Otro objeto de la presente invención es proporcionar un aplicador de rímel que da a la usuaria la capacidad de alterar las propiedades de rendimiento del aplicador en distintas etapas de uso.

Otro objeto de la presente invención es proporcionar un aplicador de rímel que da a la usuaria la capacidad de alterar las propiedades de rendimiento del rímel en distintas etapas de uso.

10 Otro objeto es proporcionar un aplicador vibratorio de rímel con una cabeza desechable de aplicador de pestañas y medios vibratorios reutilizables.

Otro objeto de la presente invención es proporcionar un aplicador de rímel que hace acopio más fácilmente el producto del recipiente.

15 Otro objeto de la presente invención es proporcionar un aplicador de rímel que evacúa más completamente el recipiente.

Otro objeto de la presente invención es proporcionar un aplicador de rímel que reduce la viscosidad del producto inmediatamente antes y/o durante la aplicación.

Otro objeto de la presente invención es proporcionar un aplicador mejorado de rímel que sea eficaz para aplicar rímel muy viscoso.

20 Otro objetivo es proporcionar composiciones de rímel que sean adecuadas para ser utilizadas con un pincel vibratorio aunque las composiciones sean inadecuadas para ser utilizadas con un pincel no vibratorio debido a las propiedades reológicas de las composiciones.

Otro objetivo es proporcionar un aplicador de rímel que sea capaz de cizallar un rímel, de forma que después de que se haya interrumpido el cizallamiento, persiste un efecto medible sobre la viscosidad durante un tiempo conocido.

25 Otro objetivo de la presente invención es mejorar la aplicación de rímel proporcionando un procedimiento para formular composiciones de rímel que sean adecuadas para ser utilizadas con un aplicador vibratorio.

Se pueden realizar los anteriores objetivos y otros beneficios por medio de las composiciones de rímel cuya viscosidad es alterada de forma previsible en el momento de uso por medio de un aplicador vibrador. Otros objetos de la invención y las ventajas de ella serán evidentes a partir de la lectura de la siguiente descripción.

Descripción de las Figuras

La Figura 1 es una vista en perspectiva de una realización de la presente invención, mostrada con el mango desmontado del vástago y del alojamiento del motor.

La Figura 2 es un corte transversal de una realización de la presente invención.

La Figura 3 es una vista despiezada del alojamiento del motor y de la fuente de alimentación.

35 La Figura 4 es una vista despiezada de una realización de la presente invención.

La Figura 5 son alzados frontal y lateral de una realización del alojamiento del motor.

La Figura 6 es una vista en alzado de una realización de un interruptor eléctrico como el que puede utilizarse en la presente invención.

La Figura 7 es un bucle de histéresis generado en un ensayo reométrico estándar de un rímel tixotrópico.

40 La Figura 8 es un bucle de histéresis de un rímel antitixotrópico.

Sumario

La presente invención es un aplicador de producto cosmético según la reivindicación 1 que tiene una cabeza vibratoria de aplicador. Las composiciones para ser utilizadas en la presente invención son aquellas que se comportan de forma previsible en respuesta a que se las haga vibrar por medio del aplicador vibratorio.

45 Específicamente, las composiciones de la presente invención incluyen aquellas que se comportan de forma tixotrópica o antitixotrópica en ensayos reométricos estándar de flujo. La capacidad de gestionar la viscosidad de la composición en el momento de la aplicación mejora significativamente los tipos de formulaciones que pueden ser ofrecidos a las consumidoras y ofrecen beneficios en la fabricación y en el coste de su producción.

Descripción detallada

En toda la presente memoria, las expresiones “comprenden”, “comprende”, “que comprende” y similares significarán sistemáticamente que una colección de objetos no está limitada a los objetos enumerados específicamente.

5 La presente invención es un aplicador de rímel según la reivindicación 1 que tiene una cabeza de aplicador vibratorio. Este concepto amplio es aplicable a una gama ilimitada de tipos de aplicador de rímel, al igual que a aplicadores de productos cosméticos y de aseo personal e instrumental de acicalado en general. En aras de la sencillez, el punto de partida para esta exposición es un aplicador típico de pincel de rímel, según se ha descrito anteriormente. Sin embargo, en principio, con el beneficio de la presente divulgación, una persona con un nivel normal de dominio de la técnica puede aplicar las enseñanzas de la presente divulgación a casi cualquier tipo de aplicador de rímel. Por lo tanto, la cabeza del aplicador no está limitada a ser una cabeza de cerdas y puede ser cualquier otro tipo de cabeza de aplicador de rímel, tal como la agrupación de discos descrita anteriormente.

El aplicador

15 Con lo anterior en mente, un aplicador básico de rímel según la presente invención (figuras 1 y 2) comprende un mango 1, un vástago 2a fijado al mango, una varilla 2b fijada en su extremo proximal al vástago y que se extiende más allá del mango, una cabeza 3 del aplicador para pestañas fijada al extremo distal de la varilla, y medios que hacen que vibre la cabeza del aplicador. Aquí, “cabeza del aplicador para pestañas” significa cualquier configuración reconocida en el campo de los productos cosméticos como adecuada para maquillar o acicalar las pestañas, siendo la más común de estas una cabeza de pincel de cerdas, habiéndose descrito otras anteriormente. El medio vibratorio incluye el suministro de una o más influencias vibratorias directa o indirectamente a la cabeza de cerdas. Por “directamente” se quiere decir que se suministran una o más influencias vibratorias a la cabeza de cerdas sin tener que desplazarse antes a través de las otras partes del aplicador, es decir, el mango o la varilla, etc. Por “indirectamente” se quiere decir que se suministran una o más influencias vibratorias a una porción del aplicador distinta de la cabeza de cerdas y, subsiguientemente, una o más influencias vibratorias se desplazan a la cabeza de cerdas, llegando allí con suficiente energía para ser eficaces para el fin previsto. En cualquier caso, el tipo de movimiento ejecutado por las cerdas vibratorias es distinto del de los pinceles giratorios descritos anteriormente. Con esos pinceles, toda la envolvente de las cerdas gira en torno al eje mayor de la varilla y no se produce una flexión de la varilla. En la presente invención, la envolvente de las cerdas no puede girar. La varilla se flexiona en una dirección esencialmente perpendicular a su longitud. La flexión de la varilla puede ser una flexión lateral sencilla o un movimiento lateral o la punta del aplicador puede describir un recorrido curvilíneo, por ejemplo una elipse. Por supuesto, según se flexiona la varilla, las cerdas son llevadas con este movimiento.

35 En una realización de la presente invención (véase la figura 3), un aplicador de rímel comprende, además, un subconjunto 4 de motor de CC que está alojado convenientemente en el mango 1 del aplicador de rímel, en el que está oculto a la vista. El subconjunto comprende un motor 4a y un alojamiento 4b de motor. El alojamiento del motor fija el motor y otras partes en el interior del mango. Un motor sencillo de CC según el utilizado en la realización preferente de la presente invención comprende seis partes. Estas son: la armadura (o rotor), el conmutador, escobillas, un árbol, un imán de campo y cables eléctricos. Las relaciones y las funciones de estas partes en un motor de CC son bien conocidos. Para generar una influencia vibratoria, el centro de masas del árbol está desplazado del eje longitudinal del árbol. Es decir, el árbol está cargado con más intensidad hacia un lado del eje de rotación que hacia el otro. Por lo tanto, cuando gira el árbol, se produce una vibración que se desplaza fuera del alojamiento del motor y entra en el mango del aplicador de rímel. Con este fin, el árbol puede estar dotado de un contrapeso excéntrico 4c, según se muestra en la figura 3. Los motores de este tipo pueden encontrarse en buscapersonas y en teléfonos móviles que vibran. En términos de tamaño, los “motores miniatura” o “motores vibratorios” adecuados para ser utilizados en la presente invención están disponibles comercialmente en muchas fuentes. La amplitud de la vibración producida por el motor se determina, al menos en parte, por la velocidad del motor, la masa del contrapeso excéntrico y su grado de desplazamiento con respecto al eje longitudinal del árbol. La amplitud de vibración de la cabeza del aplicador depende, además, de la distancia desde el motor hasta la cabeza del aplicador y de las propiedades físicas, la geometría y las conexiones de los materiales por los que debe propagarse la vibración desde el motor hasta la cabeza del aplicador. Una selección cuidadosa de estos parámetros producirá una frecuencia y una amplitud deseadas de la cabeza oscilante del aplicador. Opcionalmente, se puede utilizar un motor más sofisticado. Por ejemplo, un aplicador de rímel según la presente invención puede comprender un motor que cambia de velocidad, bien progresivamente o bien continuamente a discreción de la usuaria.

55 En la realización de la figura 3, la presente invención comprende, además, una fuente 5 de alimentación de CC, ubicada en el alojamiento del motor y está conectada eléctricamente al motor para suministrar energía al motor. También hay ubicado un terminal eléctrico 4d en el alojamiento, dispuesto entre la fuente de alimentación y el motor. En la realización preferente, la fuente de alimentación de CC es una o más baterías que, junto con el alojamiento del motor, caben en el interior del mango del aplicador. Son preferibles las baterías domésticas comunes, tales como las utilizadas en linternas y en detectores de humo, seleccionadas para proporcionar al motor una corriente y una tensión apropiadas. Típicamente, estas incluyen las conocidas como baterías AA, AAA, C, D y de 9 voltios. Otras baterías que pueden ser apropiadas son aquellas encontradas habitualmente en teléfonos móviles, audífonos, relojes de muñeca y cámaras de 35 mm. La presente invención no está limitada por el tipo de reacción química

utilizada en la batería. Los ejemplos de la química de la batería incluyen: químicas de cinc-carbono (o carbono estándar), alcalina, de litio, de níquel cadmio (recargable), de níquel-hidruro metálico (recargable), de ion de litio, de cinc-aire, de óxido de cinc-mercurio y plata-cinc.

5 Otras fuentes de corriente CC incluyen la energía solar, como la tecnología de células solares, encontradas en muchos dispositivos portátiles, por ejemplo calculadoras y teléfonos móviles. Según la presente realización, hay ubicadas una o más porciones de captación de luz en las que la luz solar o la luz artificial pueden incidir. Por ejemplo, las porciones de captación de luz pueden estar ubicadas en la superficie exterior del mango, en paralelo al eje del mango. Cuando la luz incide en las porciones de captación de luz, la energía lumínica se convierte en corriente eléctrica para alimentar el motor, por medio de tecnología bien conocida de célula fotoeléctrica.
10 Opcionalmente, se puede proporcionar una célula de almacenamiento para almacenar cualquier energía eléctrica no utilizada creada por la célula fotoeléctrica, que puede ser utilizada posteriormente para alimentar el motor, como por ejemplo cuando la iluminación es demasiado tenue para crear una corriente fotoeléctrica adecuada para el motor.

En la realización preferente, el subconjunto 4 de motor y una o más baterías 5 están alojados en el interior del mango 1 en el que están ocultos a la vista y protegidos de daños. Sin embargo, en principio no hay nada que evite que el motor o cualquier porción del mismo o que las baterías residan en el exterior del mango o en alguna otra parte del aplicador. En principio, el único requisito es que la vibración producida por el motor sea capaz de desplazarse hasta la cabeza 3 del aplicador. Este requisito puede ser satisfecho estableciendo suficiente contacto físico entre el motor y el aplicador de rímel en sí, de forma que exista un recorrido para la propagación de energía de vibración desde el motor hasta la cabeza del pincel. Mientras que exista tal recorrido, las vibraciones producidas en el motor se desplazarán hasta la cabeza del aplicador y provocarán que vibre la cabeza del aplicador.
15 20

Un aplicador según la presente invención, como por ejemplo, el de la figura 3, comprende, además, al menos un medio para conectar y desconectar el motor 4a. En general, los medios de conexión/desconexión tienen capacidad para interrumpir y restablecer, de forma alterna, el flujo de electricidad entre el motor y la fuente de alimentación. En una realización preferente, al menos uno de los medios de conexión/desconexión es uno o más interruptores 4e a los que se puede acceder desde el exterior del aplicador que pueden ser accionados, bien directa o bien indirectamente, con un dedo de la usuaria. Este tipo de medio de conexión/desconexión será denominado "manual" en la memoria. El interruptor, la fuente de alimentación de CC y el motor están conectados eléctricamente para formar un circuito cerrado, de una forma bien conocida en las técnicas eléctricas. En general, un interruptor puede comprender dos cables eléctricos. En la figura 6 estos son un contacto 4g de batería y un terminal 4h de hilo. Los detalles de tales interruptores son bien conocidos en las técnicas eléctricas y hay muchos tipos adecuados. Algunos ejemplos no limitantes incluyen: interruptores basculantes, interruptores oscilantes, botones deslizantes, botones, botones giratorios, superficies de activación táctil, interruptores magnéticos e interruptores activados por luz. Además, los interruptores de múltiples posiciones o botones deslizantes pueden ser útiles si el motor tiene capacidad para variar la velocidad.
25 30

35 En una realización, hay ubicado un interruptor manual en el mango, bien en la pared lateral o bien en el extremo del mango y es accesible directamente. En otra realización, cuando el interruptor está ubicado en el mango, se puede proporcionar una tapa que encaja sobre el botón y se fija al mango. La tapa (no mostrada) puede servir para ocultar el botón por razones estéticas o puede proteger al botón de ser conectado involuntariamente, mientras es llevado en un bolso, por ejemplo. En otra realización, hay ubicado un interruptor accesible indirectamente en el mango y está cubierto por una membrana deformable, de forma que la presión aplicada a una porción de la membrana active el interruptor. La realización de la figura 3 también comprende un elemento 4f de retención del interruptor para fijar el interruptor en el mango 1 en una relación cooperativa con la fuente de alimentación, el motor y los cables eléctricos de cada uno.
40

45 En otra realización, el motor 4a es conectado y desconectado automáticamente. "Conectado automáticamente" significa que se activa y desactiva el motor como resultado de un uso normal del aplicador, distinto de accionar específicamente un interruptor. Por ejemplo, cuando se extrae el aplicador de rímel del recipiente el motor puede conectarse automáticamente y luego desconectarse cuando vuelve a insertarse en el recipiente. En esta realización, hay ubicado un interruptor en tal lugar en el aplicador, o en el interior del mismo, de forma que cuando se separa el mango 1 del recipiente 20, o se fija al mismo, se cambia el estado del interruptor. En general, esto se conseguirá proporcionando un activador del interruptor en una posición de forma que según se separe el mango del recipiente el activador del interruptor interactúa con el interruptor para cambiar el estado del interruptor. En una realización, esto puede conseguirse mediante un contacto físico directo entre el interruptor y el activador. Por ejemplo, el interruptor puede ser un interruptor basculante colocado en la superficie interior del mango 1 del aplicador y el activador puede ser una prolongación ubicada en el cuello 21, o cerca del mismo, del recipiente. La posición relativa de cada elemento es tal que según se desenrosca el mango del cuello del recipiente, el interruptor basculante se desliza sobre la prolongación y se cambia el estado del interruptor oscilante de desconectado a conectado. Después, según se enrosca el mango en el cuello, el interruptor pasa sobre la prolongación moviéndose en la dirección opuesta y el estado del interruptor vuelve a desconectado. En otra realización, hay ubicado un interruptor cargado por resorte en el interior del mango, más cerca del extremo del mango que se acopla al recipiente 20. En este caso, una porción superior del recipiente hace contacto con el interruptor según se enrosca el mango en el recipiente. Cuando el mango se encuentra completamente fijado al recipiente, entonces se mantiene el interruptor en su posición
50 55 60

desactivada. Cuando se desenrosca el mango del recipiente, el interruptor bascula a la posición activada por la acción del resorte. En otra realización, algunos interruptores automáticos funcionan sin un contacto físico directo entre el interruptor y el activador. Por ejemplo, el mango 1 puede estar dotado de un contacto magnético en la superficie exterior del mango, y puede haber ubicado un contacto magnético correspondiente en la superficie exterior del recipiente, de tal forma que cuando el aplicador de rímel se encuentra en la posición cerrada, los dos contactos magnéticos sean adyacentes. Este tipo de disposición de interruptor eléctrico es común, por ejemplo, en sistemas de alarmas domésticas en puertas y ventanas. Mientras el aplicador de rímel se encuentra cerrado y los contactos se encuentran en proximidad estrecha efectiva, el interruptor se encuentra en la posición abierta, es decir, se interrumpe la corriente al motor. Cuando se extrae el mango del recipiente los contactos magnéticos se separan de forma que se cierre el interruptor y se active el motor. Más adelante, cuando se devuelve el mango a la posición cerrada en el recipiente, los contactos magnéticos vuelven a estar en proximidad estrecha efectiva y se desactiva el motor. De forma alternativa, el interruptor puede ser un interruptor activado por luz, que tiene una o más porciones de captación de luz ubicadas en lugares en los que la luz solar o la luz artificial puede incidir sobre él. El activador del interruptor puede ser una cubierta, que en su posición cerrada evita que la luz llegue a la porción de captación de luz y en este estado se abre el interruptor de forma que no fluya corriente hacia el motor. Cuando la cubierta se encuentra en su posición abierta, la luz, si está presente, incidirá en la porción de captación de luz. Esto cierra el interruptor activado por luz, es decir, completa el circuito eléctrico, de forma que la corriente fluya desde la fuente de alimentación hasta el motor. Son posibles muchas disposiciones del interruptor, del mango y del recipiente y serán evidentes para una persona con un nivel normal de dominio de la técnica pertinente. Además, puede ser preferible tener más de un medio de conexión-desconexión en un único aplicador. Un primer medio podría ser un interruptor automático y un segundo medio podría ser un interruptor manual, como se acaba de describir. Estos podrían estar cableados para operar como un denominado interruptor "de tres vías", dando a la usuaria la opción de anular el interruptor automático.

En una realización preferente de la presente invención, los medios de vibración son reutilizables. Se consigue un medio reutilizable de vibración haciendo que la cabeza del aplicador para pestañas sea desmontable, de forma que pueda ser sustituida por otra cabeza. Al hacer que la cabeza del aplicador sea desmontable, se pueden reutilizar indefinidamente los medios (por ejemplo, el motor eléctrico) de vibración, con el mismo tipo de rímel o un rímel distinto y con el mismo tipo de cabeza del pincel o una cabeza distinta de pincel. Es probable que el medio de vibración sea la parte más costosa del aplicador, por lo que su reutilizabilidad es una ventaja real. También hay otras ventajas. Por ejemplo, cuando una usuaria vacía el rímel en un recipiente, solo tiene que desechar el recipiente y la cabeza del aplicador, mientras que vuelve a utilizar el medio de vibración. Por lo tanto, hay menos desperdicio si el medio de vibración es reutilizable. Si la usuaria desea continuar utilizando la misma formulación de rímel, entonces puede guardar la cabeza del aplicador, pero puede querer cambiarla, si la cabeza se ha ensuciado o está defectuosa. Por otra parte, si la usuaria desea cambiar las composiciones, entonces la usuaria también querrá cambiar las cabezas del aplicador, de forma que no se contamine la nueva composición. Esto es un beneficio real con respecto a los aplicadores de la técnica anterior que no permiten a la usuaria cambiar la cabeza del aplicador. Además, aunque una usuaria no cambie las formulaciones de rímel, puede desear probar un nuevo estilo de cabeza del aplicador para optimizar los resultados. Como se ha expuesto, se han ideado muchas variaciones de los aplicadores de rímel por sus beneficios de rendimiento. La característica de cabeza desmontable del aplicador de la presente invención permite que se utilice casi cualquier estilo de cabeza de aplicador como un aplicador vibratorio para beneficios adicionales de rendimiento.

La característica de cabeza desmontable de aplicador puede ser efectuada mediante cualquier medio adecuado que vuelva reutilizable el medio de vibración. Por ejemplo, la varilla 2b puede estar fijada de forma desmontable al vástago 2a o el vástago al mango 1. De forma alternativa, la cabeza 3 del aplicador puede estar fijada de forma desmontable a la varilla. Aquí, se supone que el medio de vibración está alojado en el mango. Se puede obtener una fijación desmontable mediante encaje por rozamiento o encaje a presión de parte de la varilla en parte del vástago o viceversa o encaje por rozamiento/a presión de parte del vástago en el mango. De forma alternativa, estas partes pueden unirse mediante roscas de tornillo o salientes cooperantes. Serán evidentes muchas configuraciones adecuadas para los expertos en la técnica.

Un estuche de maquillaje de rímel no según la invención comprende más de un recipiente, conteniendo cada recipiente una composición de rímel, en el que las composiciones no son todas iguales. Por ejemplo, un estuche de maquillaje de rímel puede comprender cinco recipientes, conteniendo cada recipiente un tono distinto de rímel. Tal estuche también incluye un número adecuado de cabezas de aplicador para pestañas, al menos una asociada con cada composición distinta. En tal estuche, solo necesita haber un medio reutilizable de vibración debido a que la usuaria puede cambiar la cabeza del aplicador según sea necesario.

Un estuche de maquillaje de rímel no según la invención comprende más de un estilo de cabeza del aplicador, proporcionando cada cabeza un distinto beneficio de rendimiento. Por ejemplo, puede haber un pincel con cerdas relativamente rígidas y uno con cerdas relativamente blandas; un pincel con una distribución densa de cerdas y un pincel con tipos mixtos de fibras; un pincel espiral tradicional y un denominado pincel de ojal; pinceles con cerdas y pinceles con cuentas o discos, etc. El estuche también puede contener más de uno del mismo aplicador si hay necesidad de sustituir un tipo particular de aplicador. Las combinaciones son ilimitadas. En tal estuche, solo necesita

haber un medio reutilizable de vibración debido a que la usuaria puede cambiar la cabeza del aplicador según sea necesario.

Se consiguieron resultados significativos con una amplitud de aproximadamente 0,159 cm y una frecuencia de aproximadamente 50 Hz (ciclos por segundo). Más generalmente, cabe esperar que un intervalo útil de frecuencia de la vibración sea desde aproximadamente 10 hasta aproximadamente 1000 Hz (ciclos por segundo). Sin embargo, parece que hay disponibles comercialmente motores miniatura de hasta aproximadamente 300 Hz (ciclos por segundo). Debido a que puede ser difícil en la actualidad fabricar u obtener motores miniatura más allá de aproximadamente 300 Hz (ciclos por segundo), se prefiere un intervalo de 10 a 300 Hz (ciclos por segundo), más preferente de 30 a 100 Hz. Un intervalo útil de la amplitud de la vibración es de aproximadamente 0,040 cm hasta aproximadamente 0,635 cm. Más allá de esto, el movimiento del pincel puede suponer una distracción para la usuaria y el recipiente del producto puede ser demasiado pequeño para permitir un movimiento mayor. Puede ser difícil conseguir menos de esto en el diseño sencillo aquí definido. Se prefiere 0,079 cm hasta 0,318 cm y es más preferible aproximadamente 0,159 cm. Una amplitud de 0,159 cm es suficiente para cizallar el producto, a la vez que no resulta demasiada distracción para la usuaria. Estos intervalos útiles de frecuencia y de amplitud son significativamente distintos de los dados a conocer en los dispositivos vibratorios conocidos de aseo personal, tales como, por ejemplo, en el documento US 5.299.354 para la máquina de afeitar oscilante, expuesta anteriormente. Por razones no evidentes en la patente US 5.299.354 una hoja oscilante pasada sobre la piel tiene la amplitud divulgada de 0,00508 a 0,01778 cm en comparación con 0,040 a 0,635 cm de la presente invención. Además, se da a conocer que la frecuencia del motor de la máquina de afeitar oscilante es de 5000 a 6500 rpm, en comparación con un intervalo preferente de 600 a 18000 rpm de la presente invención. Por supuesto, en la presente invención los valores de la vibración del pincel oscilante están adaptados para alterar la viscosidad de un rímel. En cambio, los valores de la vibración de la máquina de afeitar oscilante están seleccionados, presuntamente, para optimizar el alzado de la barba.

Para alterar la viscosidad de un rímel, la frecuencia y la amplitud del pincel vibratorio no son los únicos factores que han de ser considerados. Otro es la configuración o geometría de la punta del aplicador. Los parámetros tales como, el área superficial total que se encuentra en contacto con el rímel y la forma de esas superficies, también determinan cómo reaccionará la viscosidad de un rímel. Por lo tanto, a una frecuencia y una amplitud dadas, distintos tipos de aplicador producirán distintos resultados, algunos más beneficiosos que otros. Se puede utilizar una experimentación rutinaria para llegar a los resultados deseados. En general, cabe esperar mayor alteración de la viscosidad del rímel según aumenta el área superficial de la porción del aplicador que se encuentra en contacto con el producto. En general, cabe esperar que una superficie más irregular del aplicador tenga un mayor efecto sobre la viscosidad.

Efecto del aplicador sobre el rímel

En la presente sección, se mostrará que un pincel vibratorio según la presente invención puede tener un efecto persistente sobre la reología de un rímel. En general, las propiedades de flujo de fluido, como la viscosidad, dependen de tres factores: la temperatura, la tasa de cizallamiento aplicado, y el tiempo de cizallamiento aplicado. El calentamiento de un rímel para alterar sus propiedades de flujo, como en la patente US 5.775.344, es fundamentalmente distinto de la presente invención que depende de cizallar el producto y en la que la temperatura se mantiene sustancialmente constante. El calentamiento y el cizallamiento no solo alteran la viscosidad de un material dado mediante distintos mecanismos moleculares, sino que los comportamientos del material, después de que se retira el calentamiento o el cizallamiento, son distintos entre sí, por lo que los dos procedimientos de alteración de la viscosidad no son lo mismo. De interés particular en la presente solicitud es el comportamiento del rímel cuando se cizalla con un pincel vibratorio durante un periodo definido y en los minutos tras el cizallamiento es extraído de forma abrupta. Las definiciones estándar de términos reológicos dependen algo de la aplicación, pero aquellas encontradas en la siguiente referencia pueden ser útiles para el lector: "Guide To Rheological Nomenclature: Measurements In Ceramic Particulate Systems", National Institutes of Standards and Technology, publicación especial 946, enero de 2001.

Las Figuras 7a y b y 8a y b son gráficos de mediciones realizadas durante dos ensayos reométricos estándar para cada una de dos composiciones de rímel. Estos son ensayos de cizallamiento de tasa variable que caracterizan el comportamiento de un material en un intervalo de cizallamiento aplicado. Se muestra la tasa de cizallamiento aplicado en el eje horizontal y se muestra el esfuerzo inducido en el material de ensayo en el eje vertical. Partiendo de cero, se aumenta el cizallamiento en un intervalo definido, bien de 0 a 50 o bien de 0 a 1000 seg^{-1} , en estos ensayos. Según aumenta el cizallamiento, también lo hace el esfuerzo en la muestra, registrado en el gráfico como pascales. Cuando se alcanza el límite superior de la tasa de cizallamiento, se reduce la tasa de cizallamiento de forma controlada de nuevo a cero y se mide el esfuerzo sobre la marcha. Todo el ensayo puede llevar tan solo dos minutos. En los gráficos, las curvas punteadas (o "curvas de arriba") representan el esfuerzo inducido según se incrementa el cizallamiento y las curvas no punteadas (o "curvas de abajo") siguen el esfuerzo según se reduce el cizallamiento. Cada gráfico presenta tres muestras de ensayo: un control (marcado "C"); una muestra que había sido cizallada de antemano durante tres minutos con un pincel vibratorio según la presente invención (marcada 3); una muestra que había sido cizallada de antemano durante diez minutos con un pincel vibratorio según la presente

invención (marcada 10). Las muestras cizalladas de antemano fueron sometidas a ensayo menos de dos o cinco minutos tras la etapa de cizallamiento de antemano.

Estas mediciones fueron llevadas a cabo en condiciones ambientales utilizando una geometría estándar de chapas paralelas de acero, teniendo la chapa un diámetro de 2,0 cm y una separación de 200 micrómetros. La duración del ensayo fue de 2,0 minutos, un minuto de incremento del cizallamiento y un minuto de reducción del cizallamiento. En los gráficos 7a y 8a, el cizallamiento inicial fue de 0 seg^{-1} y el máximo fue de 50 seg^{-1} (el ensayo de cizallamiento reducido). En los gráficos 7b y 8b, el cizallamiento inicial fue de 0 seg^{-1} y el máximo fue de 1000 seg^{-1} (el ensayo de cizallamiento elevado). El modo en rampa fue lineal y continuo. El aplicador vibratorio utilizado para cizallar de antemano las muestras fue un aplicador de pincel de cerdas de núcleo de alambre retorcido, que tenía una frecuencia de la vibración de 50 Hz (ciclos por segundo), construido según la presente invención.

En los gráficos, el hecho de que la curva de abajo no vuelva a trazar exactamente la curva de arriba es indicativo de un comportamiento denominado "tixotrópico" o "antitixotrópico", proporcionando el área entre las curvas una medición del grado de cualquiera de los dos. En tal gráfico, los intervalos de cizallamiento en los que la curva de arriba se encuentra por encima de la curva de abajo indican un comportamiento tixotrópico mientras que los intervalos de cizallamiento en los que la curva de abajo se encuentra por encima de la curva de arriba indican un comportamiento antitixotrópico. El rímel de las figuras 7a y 7b se comporta de forma tixotrópica en todo el intervalo de ensayo en ambos ensayos de las tres muestras. El rímel de la figura 8a exhibe un comportamiento antitixotrópico por encima de una tasa de cizallamiento de aproximadamente 20 a 25 seg^{-1} . Este comportamiento antitixotrópico continúa hasta aproximadamente 600 seg^{-1} en el gráfico 8b. Fuera de cualquiera de estas dos regiones, el rímel se comporta de forma tixotrópica.

Es crucial darse cuenta de que las muestras de ensayo que fueron cizalladas de antemano con un pincel vibratorio (las marcadas 3 y 10) llevadas a cabo de forma distinta que la muestra de control (marcada C). Esto es cierto aunque las muestras cizalladas de antemano no fueron medidas hasta dos a cinco minutos tras ser cizalladas de antemano. Esto significa que el pincel vibratorio tiene un efecto persistente sobre la reología (es decir, la viscosidad) de la composición del rímel. Que el pincel vibratorio es eficaz para alterar la reología del rímel puede verse en las Tablas 1 y 2. El esfuerzo medio aplicado es el esfuerzo requerido para deformar (cizallar) el rímel, siendo promediado en el intervalo de tasa de cizallamiento de 100 a 900 seg^{-1} . Este valor fue derivado de los datos de las figuras 7b y 8b para el control, y las muestras cizalladas de antemano durante tres y durante diez minutos. Se muestran los cambios porcentuales en contraposición con los controles.

Tabla 1.

Datos de la muestra de ensayo de la figura 7b	Cambio % del esfuerzo medio aplicado con respecto al control
Vibración durante 3 min	-7,30%
Vibración durante 10 min	-6,71%

Tabla 2.

Datos de la muestra de ensayo de la figura 8b	Cambio % del esfuerzo medio aplicado con respecto al control
Vibración durante 3 min	0,70%
Vibración durante 10 min	6,49%

La Tabla 1, correspondiente a la figura 7b, muestra que, en comparación con el control, se requirió menos esfuerzo para deformar (cizallar) el rímel cizallado de antemano. En otras palabras, el pincel vibratorio redujo la viscosidad del rímel y esta viscosidad reducida persistió durante al menos dos a cinco minutos después de que se retiró el pincel. La Tabla 2, correspondiente a la figura 8b muestra que, de media, en comparación con el control, se requirió más esfuerzo para deformar (cizallar) el rímel cizallado de antemano. En otras palabras, el pincel vibratorio aumentó la viscosidad del rímel y esta mayor viscosidad persistió durante al menos dos a cinco minutos después de que se retiró el pincel.

Las Tablas 3 y 4 vuelven a incidir en lo mismo. Los datos en estas tablas están tomados de nuevo de los ensayos representados en las figuras 7 y 8, respectivamente. Las tablas enumeran la viscosidad del rímel a tasas seleccionadas de cizallamiento, durante el ensayo, según se incrementaba el cizallamiento y según se reducía el cizallamiento. En la Tabla 3, se puede ver el control pasar de una viscosidad de aproximadamente 6,4 Pa·s con una tasa de cizallamiento de 100 seg^{-1} , bajando hasta aproximadamente 0,8 Pa·s con una tasa de cizallamiento de 900 seg^{-1} , entonces vuelve a subir hasta aproximadamente 2,9 Pa·s con una tasa de cizallamiento de 100 seg^{-1} . El rímel ha sido diluido considerablemente por el ensayo. Se puede ver el mismo patrón para las muestras de tres y de diez

5 minutos; sin embargo, y muy importantemente, todo el intervalo de viscosidad se ha desplazado hacia abajo como resultado del cizallamiento previo por medio del pincel vibratorio. Se debería recordar que las muestras cizalladas de antemano reposaron durante dos a cinco minutos antes de ejecutar el ensayo de reología, tiempo durante el cual la viscosidad está volviendo a aumentar aunque, claramente, la viscosidad permanece significativamente por debajo del valor de control para el comienzo del ensayo. En otras palabras, el efecto de dilución del pincel vibratorio persiste durante más de dos a cinco minutos. Hasta donde sabe el solicitante, no se ha documentado nunca ningún efecto persistente ni similar.

Tabla 3.

Lectura de viscosidad (durante el incremento)	Viscosidad (Pa·s) a 100 seg ⁻¹	Viscosidad (Pa·s) a 400 seg ⁻¹	Viscosidad (Pa·s) a 900 seg ⁻¹
control	6,424	1,809	0,8424
vibración durante 3 min	5,924	1,674	0,7736
vibración durante 10 min	5,827	1,703	0,7853
Lectura de viscosidad (durante la reducción)			
control	2,866	1,205	0,8021
vibración durante 3 min	2,595	1,099	0,7360
vibración durante 10 min	2,647	1,119	0,7498

10 En la Tabla 4, se puede ver el control pasar de una viscosidad de aproximadamente 6,4 Pa·s con una tasa de cizallamiento de 100 seg⁻¹, bajando hasta aproximadamente 1,4 Pa·s con una tasa de cizallamiento de 900 seg⁻¹, entonces subir hasta aproximadamente 7,1 Pa·s con una tasa de cizallamiento de 100 seg⁻¹, que es mayor que su viscosidad con una tasa de cizallamiento de 100 seg⁻¹ en el incremento. Por lo tanto, este rímel ha sido espesado considerablemente por el ensayo de reología. Se puede ver el mismo patrón para las muestras de tres y de diez minutos, aunque en su mayor parte se ha desplazado hacia arriba todo el intervalo de viscosidad, lo que significa que el cizallamiento de antemano con un pincel vibratorio también espesó el rímel. Se debería recordar que las muestras cizalladas de antemano reposaron durante dos a cinco minutos antes de ejecutar el ensayo de reología, lo que muestra que el efecto de espesamiento del pincel vibratorio persiste durante más de dos a cinco minutos.

Tabla 4.

Lectura de viscosidad (durante el incremento)	Viscosidad (Pa·s) a 100 seg ⁻¹	Viscosidad (Pa·s) a 400 seg ⁻¹	Viscosidad (Pa·s) a 900 seg ⁻¹
control	6,407	2,491	1,415
vibración durante 3 min	6,520	2,497	1,404
vibración durante 10 min	7,140	2,669	1,494
Lectura de viscosidad (durante la reducción)			
control	7,088	2,585	1,403
vibración durante 3 min	6,974	2,556	1,389
vibración durante 10 min	7,582	2,761	1,484

20 Estas tablas son importantes porque muestran que un pincel vibratorio según la presente invención tiene un efecto persistente sobre el rímel que es medible en un intervalo amplio de cizallamiento aplicado, lo que significa que el efecto es notable y, por lo tanto, utilizable. Con independencia de que el efecto general del aplicador vibratorio sea reducir o aumentar, la viscosidad depende, en parte, de la composición del rímel.

25 Los ensayos reométricos que se acaban de describir muestran que un pincel vibratorio según la presente invención puede tener un efecto persistente sobre la reología de un rímel. Sin embargo, la respuesta real de cualquier rímel

5 dado a un pincel vibratorio según la presente invención es, en general, bastante compleja debido al hecho de que un aplicador vibratorio según la presente invención oscila, cambiando continuamente de velocidad y de dirección según cizalla el rímel. La respuesta del rímel depende de la cantidad de energía de cizallamiento transferida al rímel, que depende en parte de la amplitud y de la frecuencia del pincel, de la geometría del pincel y del recorrido que sigue el pincel por el rímel, la duración de la vibración, al igual que el área superficial de la cabeza del aplicador vibratorio en contacto con el producto. También se debería hacer notar que el producto de rímel continúa siendo cizallado durante su aplicación a las pestañas. Según se extrae el pincel vibratorio entre las pestañas, la porción del rímel que se encuentra en contacto tanto con el pincel como con la pestaña, es sometido a fuerzas de cizallamiento. Las capas de rímel más cercanas a una pestaña permanecen inmóviles, mientras que las capas más alejadas son movidas por el pincel vibratorio. Esta situación es bastante irregular y compleja. En cambio, los términos reológicos como "tixotropía" y "antitixotropía" están definidos para situaciones de tasa constante de cizallamiento, mientras que la "dilución mediante cizallamiento" se define con respecto a un cizallamiento continuamente creciente que se produce únicamente en una dirección. En general, estos tipos de condiciones de flujo controlado no se crean por medio de un aplicador vibratorio de la presente invención. Sin embargo, como una respuesta tixotrópica, es probable que la pérdida de viscosidad sea debida, en parte, a que la propia estructura molecular se dispone en una red que es menos firme que la red del material no alterado. De forma similar, como una respuesta antitixotrópica, es probable que un aumento de la viscosidad sea debido a que la estructura molecular se dispone a sí misma en una red que es más firme que la red del material no alterado. Además, cabe esperar que el efecto reológico persistente no dure indefinidamente, debido a que la nueva estructura molecular del rímel se invierte por sí misma (o que se relaje) mientras la energía de cizallamiento es disipada como calor. No obstante, la anterior exposición demuestra el resultado sorprendente, de que el efecto del pincel vibratorio según la presente invención puede durar lo bastante para permitir a una usuaria manipular de forma eficaz un rímel en el momento de la aplicación, para cambiar la reología del rímel, para producir un beneficio; de hecho, muchos beneficios.

25 En toda la memoria, "rímel tixotrópico" significa un rímel cuya respuesta general a un aplicador vibratorio es perder la viscosidad, persistiendo la pérdida de viscosidad durante un periodo sustancial de tiempo después de que ha cesado la vibración. El periodo sustancial es suficientemente largo para que una usuaria aplique por completo el rímel de la forma prescrita; digamos, al menos aproximadamente dos a cinco minutos. Además, la pérdida de viscosidad es autorreversible después del periodo sustancial. En toda la memoria, "rímel antitixotrópico" significa un rímel cuya respuesta general a un aplicador vibratorio es ganar viscosidad, persistiendo la ganancia de viscosidad durante un periodo sustancial de tiempo después de que ha cesado la vibración. El periodo sustancial es suficientemente largo para que una usuaria aplique por completo el rímel de una forma prescrita; digamos, al menos aproximadamente dos a cinco minutos. Además, la ganancia de viscosidad es autorreversible después del periodo sustancial.

35 Para rímel, "viscosidad inicial" significa la viscosidad que tiene un rímel no cizallado en un recipiente cerrado (no hay pérdida de componentes volátiles). Partiendo de en un estado no alterado (no cizallado), caracterizado por una viscosidad inicial, la respuesta general de un rímel tixotrópico a un aplicador vibratorio es una pérdida de viscosidad. Cuando se retira abruptamente el cizallamiento aplicado, la viscosidad de un rímel tixotrópico volverá a aumentar, con el paso del tiempo, hasta un valor final que es sustancialmente cercano a su valor inicial, a no ser que intervenga otro mecanismo. Con respecto a un rímel antitixotrópico, la respuesta general a un aplicador vibratorio es una ganancia de viscosidad. Sin embargo, puede que no se produzca inmediatamente un aumento de viscosidad, dado que la respuesta antitixotrópica de cualquier material depende, en general, del historial de cizallamiento de un material. Más bien, la primera respuesta de incluso un rímel antitixotrópico (según se ha definido anteriormente), puede ser la pérdida de viscosidad. A veces, después de esta respuesta inicial, con un cizallamiento adicional, comienza una acumulación de la viscosidad, según se forma una nueva ordenación molecular. Debido a que el comportamiento antitixotrópico puede no manifestarse inmediatamente, puede ser necesario indicar a una usuaria que haga vibrar de antemano el rímel durante un tiempo prescrito antes de aplicarlo a las pestañas, pero el tiempo prescrito depende de la composición real. En cualquier caso, después de un aumento de la viscosidad y después de que se ha eliminado el cizallamiento aplicado, la viscosidad de un rímel antitixotrópico se reducirá, con el tiempo, hasta un valor final que está sustancialmente cerca de su valor inicial, a no ser que intervenga algún otro mecanismo. Lo que es ventajoso y completamente desconocido antes de la presente divulgación es que la duración observada del efecto reológico persistente es suficientemente larga como para ofrecer una oportunidad para interrumpir la relajación autorreversible del rímel cizallado, de forma que la viscosidad final del rímel puede ser sustancialmente distinta de su viscosidad inicial. De la misma forma, también es posible que otras propiedades reológicas consigan valores finales que sean distintos de sus valores iniciales. De esta forma, se proporciona a una cliente un rímel cuyas propiedades reológicas son similares a los rímel conocidos con el propósito de alterar permanentemente una o más de esas propiedades durante la aplicación. O, es posible proporcionar a una cliente un rímel que tiene propiedades reológicas no convencionales con el propósito de alterar esas propiedades para tener más valores convencionales después de la aplicación.

Control del efecto reológico persistente

60 Después de que se ha eliminado el cizallamiento, la viscosidad de un rímel cizallado volverá, en general, casi a su viscosidad inicial, a no ser que intervenga cualquier otro mecanismo. El mecanismo de la presente invención es la pérdida relativamente rápida de disolventes que se volatilizan del rímel en condiciones ambientales. En general, una

pérdida de disolventes volátiles del rímel tiende a espesar el rímel y aumentar la viscosidad del rímel. Por lo tanto, existe un periodo de tiempo tras la aplicación del rímel a las pestañas, después de que se ha eliminado el cizallamiento aplicado, durante el cual la viscosidad del rímel aplicado está siendo afectada por dos fenómenos; pérdida de disolvente y cambios apropiados estructurales moleculares para ser rímeles tixotrópicos o antitixotrópicos. En el caso de un rímel tixotrópico, tanto la pérdida de disolvente como los cambios estructurales operan para aumentar la viscosidad del producto. En el caso de rímel antitixotrópico, la pérdida de disolvente actúa aumentando la viscosidad del producto mientras que los cambios estructurales operan para reducir la viscosidad. Debido a estos efectos contrapuestos o complementarios, el rímel puede quedar fijado en una viscosidad final cizallada que es distinta de su viscosidad final no cizallada. "Viscosidad final cizallada" es la viscosidad del rímel aplicado después de un cizallamiento con un pincel vibratorio y después de la pérdida de todo el disolvente. "Viscosidad final no cizallada" es la viscosidad que tendría el rímel aplicado si no fuese cizallado según la presente invención, pero después de que se hayan volatilizado del rímel todos los disolventes.

Por primera vez, se ha observado que la pérdida de disolvente puede ser utilizada para controlar la viscosidad final cizallada ajustando el tiempo para la pérdida de disolvente en comparación con el tiempo del efecto reológico persistente causado mediante un cizallamiento con un pincel vibratorio. "Efecto reológico persistente" significa que el efecto reológico dura lo suficiente como para que la viscosidad final cizallada dependa de la tasa de pérdida de disolvente. En otras palabras, el efecto reológico no se invierte demasiado rápido, de modo que la elección de disolventes se vuelva irrelevante. Se puede ajustar el tiempo de la pérdida de disolvente controlando la relación de líquidos volátiles de rápido a lento en la composición o la relación entre volátiles y sólidos en la composición. En general, cuanto más disolvente haya en la fórmula, más tiempo llevará para que se invierta el efecto reológico persistente, y viceversa. En distintas situaciones será beneficioso que el efecto persistente sea de mayor o menor duración.

La ventaja principal de este sistema es la capacidad para hacerlo de ambas formas, por así decirlo. Por ejemplo, se puede suministrar a una usuaria un sistema de rímel que, debido a la viscosidad reducida durante el cizallamiento, fluye más fácilmente sobre las pestañas, proporcionando una aplicación más uniforme más sencilla de más producto con una buena separación y una menor aglomeración, mientras que por otra parte la voluminosidad y el aspecto general no sufren debido a que se asigna suficiente tiempo para que la viscosidad vuelva a aumentar hasta un nivel beneficioso. En otro ejemplo, se suministra a una usuaria un rímel cuya viscosidad inicial es menor de lo habitual, pero cuya viscosidad aumenta en el momento de su aplicación por medio de un pincel vibratorio. Tras la aplicación, no se permite que la viscosidad se relaje sustancialmente debido a una pérdida rápida de disolvente. Los beneficios de formular rímeles más diluidos redundan en la fabricación. Como se ha mencionado, debido a que los rímeles son tan espesos y difíciles de manipular, cualquier reducción de la viscosidad durante su fabricación ahorra energía y costes. Serán evidentes otros ejemplos para los expertos en la técnica. En el desarrollo de una combinación de rímel y de sistema de pincel vibratorio, lo que es crucial es alguna idea de la respuesta del rímel al pincel vibratorio. Por supuesto, el desarrollador siempre tiene la opción de indicar a una usuaria cuándo utilizar la vibración y cuándo no utilizarla. En general, se puede utilizar la vibración durante toda la aplicación, mientras que el aplicador se encuentra en el recipiente y en las pestañas, o se puede emplear la vibración únicamente en el recipiente o únicamente en las pestañas. El desarrollador es libre de escoger esto en función de la respuesta del rímel al pincel vibratorio. Por lo tanto, la presente invención también abarca un estuche que comprende instrucciones para el uso de un pincel vibratorio de rímel.

Una aplicación general de estos principios podría ser formulada de esta forma. Digamos que un desarrollador desea crear una composición de rímel con una aglomeración reducida de las pestañas en comparación con alguna versión no final del rímel. Convencionalmente, un desarrollador puede aumentar el nivel de líquidos que se evaporan de forma relativamente lenta, manteniendo, de ese modo, el rímel más húmedo y más autosuspensible. Una desventaja de hacer esto es que tiende a aumentar el corrimiento de la composición y la transferencia a otra superficie, debido a que la viscosidad del producto permanece menor durante un periodo de tiempo más prolongado, quizás mucho después de que haya terminado la aplicación. De forma alternativa, según la presente invención un desarrollador podría mantener un nivel menor de líquidos que se evaporan lentamente, mientras hace la fórmula suficientemente tixotrópica, de forma que un aplicador vibratorio seleccionado de manera apropiada reduciría temporalmente la viscosidad, lo que reduciría la aglomeración durante la aplicación. Tras la aplicación, cuando el rímel cizallado se encuentra sobre las pestañas sin aglomeración, la viscosidad del rímel aumenta por dos razones: la restructuración molecular asociada con fluidos tixotrópicos y la pérdida de fluidos que se evaporan rápidamente de la composición. Cuál de ellas contribuye más al espesamiento depende del nivel de pérdida de disolvente y del grado de cizallamiento. Aquí hay otra nueva ventaja para el desarrollador. Si los disolventes se volatilizan lo suficientemente rápido, no se puede completar la restructuración molecular antes de que se asiente el rímel. Por lo tanto, puede ser posible que la viscosidad final cizallada del rímel aplicado sea menor que su viscosidad final no cizallada, pero siga dentro de parámetros aceptables. Por otra parte, si el disolvente se volatiliza lo suficientemente lento, se puede completar sustancialmente la restructuración y luego una pérdida adicional de disolvente completará el espesamiento, de forma que la viscosidad final cizallada puede ser sustancialmente la misma que la viscosidad final no cizallada. Esta restructuración molecular del rímel sobre las pestañas espesa el rímel y hace que sea menos susceptible a correrse. Por lo tanto, el desarrollador ha suministrado a la cliente un producto mejor en lo referente a la facilidad de aplicación y a la aglomeración, sin aumentar el corrimiento o la transferencia.

Otra aplicación general de estos principios podría ser formulada de esta forma. Digamos que un desarrollador tiene una versión no final de un producto, pero desea aumentar los niveles de voluminosidad, de espesor y de capacidad de alargamiento del producto. Normalmente, un desarrollador puede desear incorporar un nivel elevado de sólidos en la fórmula, para proporcionar una estructura y una voluminosidad adicionales al rímel. Las desventajas de hacer esto incluyen mayores costes y complejidad asociados con la fabricación y el relleno. Las desventajas pueden ser suficientes para volver inviable la producción en serie del producto. Esto puede obligar al desarrollador a buscar una solución de compromiso en la fórmula. En cambio, según la presente invención, el desarrollador puede mantener el nivel de sólidos relativamente bajo, mientras hace intencionalmente el rímel suficientemente antitixotrópico. "Suficientemente antitixotrópico" significa que un pincel vibratorio seleccionado de forma apropiada utilizado de la forma descrita en la presente memoria impartirá una estructura molecular adicional al rímel. Tras la aplicación, el sistema disolvente ha sido diseñado de forma que la pérdida de disolvente se produzca más rápidamente que la pérdida de la estructura molecular añadida. La pérdida relativamente rápida de disolvente evita que se deteriore por completo la red molecular más firme. El resultado es que el rímel aplicado se asiente con más estructura (es decir, es más espeso) que si no se hubiese utilizado un aplicador vibratorio. Por lo tanto, el desarrollador ha conseguido un rímel que tiene buena voluminosidad, espesor y longitud, que es práctico de producir en serie.

Se desconoce en la técnica anterior la combinación de un rímel y de un pincel vibratorio eficaz. "Pincel vibratorio eficaz" significa un pincel que es eficaz para alterar la viscosidad de un rímel de una forma previsible, incluyendo tener un efecto persistente medible sobre la viscosidad del rímel. La identificación de los parámetros de un pincel vibratorio eficaz es un procedimiento sencillo. Utilizando equipos estándar de medición reológica, como se ha descrito anteriormente, se pueden generar diagramas de flujo para una muestra de control y para muestras que fueron cizalladas de antemano con un pincel vibratorio en un tiempo conocido antes del ensayo de flujo. El grado de desplazamiento de las curvas de cizallamiento previo de arriba y de abajo alejándose de las curvas de control es indicativo del grado de efecto que tiene el pincel vibratorio sobre el rímel. La diferencia del área entre las curvas de flujo de arriba y de abajo de las muestras cizalladas de antemano y de la muestra de control indica si el pincel está haciendo al rímel más o menos tixotrópico o más o menos antitixotrópico. Si se observa poco o ningún efecto, se pueden alterar diversos parámetros del pincel y se pueden repetir los ensayos hasta que se identifique un pincel eficaz.

Dotado de este conocimiento, un desarrollador puede llegar, mediante experimentación rutinaria, a un nivel de sustancias volátiles y a una tasa de pérdida de sustancias volátiles que soporta el rendimiento deseado del rímel, como se ha descrito anteriormente. Más en general, habiendo preparado una composición no final de rímel, el desarrollador obtendrá curvas de esfuerzo en función del flujo de cizallamiento aplicado como las figuras 7 u 8. El pincel vibratorio utilizado para cizallar de antemano las muestras de ensayo fue escogido mediante cualesquiera de varios procedimientos. Por ejemplo, si no se tiene experiencia previa o ninguna expectativa de la respuesta del rímel, entonces se puede utilizar una geometría arbitraria del pincel. De forma alternativa, un fabricante puede querer vender el rímel con un pincel comercialmente exitoso. De forma alternativa, en función de la experiencia, el desarrollador puede tener ya una buena idea de dónde empezar. Después de obtener las curvas de flujo, se puede deducir el grado de efecto reológico del desplazamiento de las curvas cizalladas de antemano alejándose de las curvas de control. Se puede deducir el tiempo mínimo que persiste cualquier efecto reológico a partir del tiempo entre las mediciones de cizallamiento previo y del real. En función de esta información, el desarrollador puede cambiar los parámetros del pincel y ejecutar de nuevo los ensayos de flujo. Los parámetros del pincel incluyen dimensiones físicas, propiedades de los materiales, frecuencia y amplitud de la vibración. Las dimensiones físicas incluyen la forma de la envolvente, la longitud y la densidad de las cerdas. Las propiedades de los materiales incluyen la rigidez, el tratamiento superficial, las características de deslizamiento. Al ajustar cualquiera de estos, se identifica un pincel eficaz mediante experimentación rutinaria. En algún momento, cuando el efecto reológico es suficientemente pronunciado y de suficiente duración, el desarrollador puede definir parámetros específicos del pincel. A partir de entonces, el pincel vibratorio puede ser puesto en uso real aplicando rímel a las pestañas. Al hacerlo, se pueden hacer notar las oportunidades de mejoras adicionales en el rendimiento. Finalmente, se volverá a formular la composición no final de rímel ajustando los niveles y los tipos de sustancias volátiles en la composición para soportar u obstaculizar la cantidad de reestructuración molecular que se permite que tenga lugar. Por lo tanto, los gráficos de reología descritos en la presente memoria se convierten en una herramienta potente durante la formulación de rímel que han de ser utilizados con un pincel vibratorio. Los gráficos de reología son una herramienta para sugerir cuáles son los parámetros de un pincel vibratorio eficaz. En una realización funcional de la presente invención, se consiguieron resultados significativos con una amplitud de aproximadamente 0,159 cm y una frecuencia de aproximadamente 50 Hz (ciclos por segundo) o 3000 ciclos por minuto. Estos resultados fueron expuestos anteriormente y muestran un efecto persistente sobre la viscosidad, durando el efecto al menos dos a cinco minutos.

Beneficios adicionales

Aparte de los beneficios reológicos ya descritos, el aplicador vibratorio de la presente invención proporciona ventajas significativas con respecto a la técnica anterior. Una cabeza de aplicador que está vibrando en el recipiente del producto hace acopio, en general, de más producto que cuando no está vibrando en el recipiente. Esto es ventajoso porque a menudo los aplicadores de rímel adolecen de no poder recoger de una vez una cantidad de rímel necesaria para maquillar un ojo. La razón de esto puede depender de la naturaleza de la formulación del rímel;

rímeles más viscosos son más difíciles de acumular en una cabeza de cerdas. O, puede depender del propio pincel o del limpiador. Como se ha hecho notar anteriormente, los pinceles con cerdas más flexibles tienden a hacer acopio de menos rímel que los pinceles equivalentes con cerdas más rígidas. También depende de la cantidad de producto restante en el recipiente. Un pincel convencional está insertado completamente en el recipiente cuando el mango está enroscado bajando por completo sobre el cuello. En esta posición, un pincel convencional no se puede mover, por ejemplo, lateralmente para encontrar rímel. Incluso ni los pinceles giratorios descritos anteriormente alcanzan más hacia los lados del recipiente que un pincel estacionario. En cambio, un pincel oscilante puede llegar a más producto, producto más cercano a las paredes del recipiente. Por lo tanto, al proporcionar una cabeza de aplicador que vibra lateralmente, la presente invención ofrece una forma completamente nueva para aumentar la cantidad de producto recogido en un desplazamiento al recipiente. Un problema relacionado es la incapacidad de evacuar todo el contenido del recipiente. En una combinación típica de botella-aplicador de rímel, queda en el recipiente una cantidad significativa de producto no utilizable, adherida a las paredes interiores del recipiente, debido a que la cabeza del aplicador es incapaz de llegar al mismo. Una cabeza del aplicador que vibra en perpendicular al eje mayor de la varilla 2b, en el recipiente del producto, ayuda a levantar el rímel de las superficies interiores del recipiente. Por lo tanto, al proporcionar una cabeza del aplicador que vibra lateralmente, la presente invención ofrece una forma completamente nueva para aumentar la cantidad de producto evacuado del recipiente. Incluso un pincel de rímel que gire, como se ha descrito anteriormente, no aumentará la evacuación del recipiente mejor que un pincel estacionario. Pero el movimiento lateral del pincel vibratorio provocará que el pincel llegue a más producto. Algunos de los anteriores beneficios también pueden realizarse proporcionando un grado eficaz de vibración al recipiente. El recipiente vibrará si un aplicador vibratorio se encuentra en contacto con el recipiente, pero también puede ser ventajoso proporcionar un medio vibratorio separado para el recipiente.

La presente invención no está limitada por un movimiento oscilante cualquiera de tipo particular de la cabeza del aplicador. Un tipo de movimiento oscilante es un movimiento sencillo de vaivén o sencillo de un lado a otro, perpendicular al eje de la varilla 2b. Son posibles y pueden ser útiles movimientos laterales más complejos. Los movimientos que se caracterizan por decir que la punta de la cabeza del aplicador describe un recorrido cerrado, como un círculo, una elipse, o una figura de ocho son ejemplos de movimientos laterales más complejos que están abarcados por la presente invención. En una realización preferente de la presente invención el movimiento vibratorio de la cabeza del aplicador es un movimiento sencillo de vaivén, perpendicular al eje de la varilla, estando el movimiento de la varilla aproximadamente confinado a un plano. Partiendo desde su posición de reposo, la cabeza se desvía hacia la derecha; por ejemplo, alcanza el final de su recorrido (o amplitud completa), invierte la dirección y vuelve a desplazarse por el mismo recorrido pasando por la posición de reposo y continúa hasta su amplitud completa hacia la izquierda. En esta realización, el movimiento oscilante del pincel con respecto a las pestañas depende de la orientación del pincel, orientación que es controlada por la usuaria. La usuaria puede sujetar el pincel de forma que la cabeza del pincel esté moviéndose en un plano aproximadamente vertical o en un plano aproximadamente horizontal. En este caso, la cabeza del pincel oscila hacia la base, y alejándose de la misma, de la pestaña o hacia la cara, y alejándose de la misma, de la usuaria. Esto también puede describirse diciendo que el movimiento oscilante de la cabeza del aplicador es aproximadamente paralelo a la longitud de las pestañas. Esta situación puede ser particularmente eficaz para garantizar que toda la longitud de las pestañas está recubierta uniformemente con rímel, incluso cerca del párpado (o base de la pestaña), lugar en el que siempre ha sido especialmente difícil aplicar rímel. Por ejemplo, el movimiento vibratorio de la cabeza del pincel porta y empuja, de forma natural, el rímel hacia la base de la pestaña. Además, el movimiento de vaivén de la cabeza del aplicador distribuye el producto sobre la longitud de las pestañas más uniformemente de lo que puede conseguirse con un aplicador convencional. Esto es debido a que el pincel oscilante se mueve sobre cada segmento de una pestaña muchas más veces que un pincel convencional. Con cada oscilación, se esparce y se alisa el rímel para proporcionar un recubrimiento muy uniforme en la longitud de las pestañas.

De forma ventajosa, el mango del aplicador puede comprender un medio de comunicación a la usuaria de cuál es la dirección de oscilación de la cabeza del pincel. Debido a que la dirección de la oscilación de la cabeza del pincel puede no ser fácilmente discernible, se puede proporcionar algún medio para informar a la usuaria. Un medio comprende marcas (grabadas, decapadas, impresas, etc.) ubicadas en el mango que indican a la usuaria la dirección de movimiento de la cabeza del pincel. Un medio alternativo puede ser proporcionar una superficie contorneada en el mango, tal como un mango moldeado, que indique a la usuaria que sujete el aplicador de tal forma que el movimiento de la cabeza del pincel sea horizontal cuando el aplicador sea elevado hasta el ojo. Serán evidentes otros medios tales para una persona con un nivel normal de dominio de la técnica. Opcionalmente, el mango del aplicador puede estar dotado de un mango que absorbe parte de la vibración, o sustancialmente toda ella, de forma que una usuaria no perciba la vibración en su mano. Esto puede ser deseable hasta el punto de que cualquier vibración sentida en la mano de una usuaria sea desagradable o una distracción durante la aplicación. Un mango de caucho blando o un mango relleno de gel son ejemplos de mangos que son adecuados para este fin.

Además de las ventajas ya mencionadas, un aplicador de la presente invención proporciona a la usuaria una capacidad para variar las propiedades de rendimiento del pincel a diferencia de cualquier cosa de la técnica anterior. Como se ha expuesto anteriormente, la aplicación de rímel es un procedimiento de múltiples etapas. Idealmente, en distintas etapas del procedimiento el aplicador exhibiría distintas propiedades. La capacidad de la usuaria para activar y desactivar la vibración ofrece precisamente esta oportunidad. Cuando la cabeza del aplicador se encuentra en el recipiente, la cantidad de producto cargado en el pincel depende de si la cabeza del aplicador está vibrando o

no. La usuaria puede conectar o desconectar el motor según se desee más o menos carga de producto. Ningún aplicador anterior de rímel ofrece esta opción. Además, cuando se extrae la cabeza del aplicador a través del limpiador, la cantidad de producto que permanece en la cabeza del aplicador y el grado con el que se esparce uniformemente el producto sobre la cabeza del aplicador dependerán de si la cabeza está vibrando o no y con qué frecuencia. En general, más producto será limpiado de la cabeza si la cabeza está vibrando; por otra parte, la vibración provocará que el producto recubra más uniformemente la cabeza del aplicador. Por ello, de nuevo, la usuaria puede variar el rendimiento del pincel según sus necesidades. El siguiente paso es recubrir las pestañas con rímel. En general, una cabeza vibratoria del aplicador depositará más producto sobre las pestañas que una no vibratoria y esa es una de las ventajas importantes de la presente invención. La vibración tenderá a romper la adhesión del rímel a las cerdas, simplificando la transferencia del rímel a las pestañas. No obstante, debido a que se puede controlar de forma selectiva la vibración, una usuaria puede depositar producto en una porción de sus pestañas sin la vibración, si lo desea. Finalmente, se facilita significativamente la etapa de separar las pestañas que están adheridas entre sí por rímel pegajoso por medio de un aplicador de rímel con una cabeza vibratoria. La vibración ayuda, de forma natural, en la separación de las pestañas. Pero, de nuevo, la vibración puede no ser necesitada ni deseada en todo momento. Lo importante es que un aplicador según la presente invención ofrece una opción y una mayor flexibilidad a la usuaria en un aplicador fácil de utilizar. La usuaria tiene la capacidad de alterar las características de rendimiento del aplicador, a diferencia de cualquier cosa contemplada ni sugerida por la técnica anterior.

Con esta ventaja adicional de poder alterar el rendimiento del aplicador, al fabricante de rímel también se le puede conceder una mayor flexibilidad. Esto beneficia al fabricante y a la usuaria. Por ejemplo, cuando una formulación muy viscosa de rímel pueda haber demandado un pincel de aplicador que tiene cerdas suficientemente rígidas para tan siquiera funcionar, debería ser posible ahora utilizar cerdas rígidas, compensándose la pérdida de rigidez activando la vibración en el momento apropiado. Asimismo, un recipiente particular y un diseño de limpiador o una configuración de cerdas puede ser adecuado para un pincel de cerdas más flexibles. Normalmente, el fabricante puede estar limitado si las cerdas flexibles no son lo suficientemente rígidas para desaglomerar de forma eficaz el producto y separar las pestañas. Sin embargo, con la presente invención, se podría compensar la pérdida de rigidez activando la vibración en el momento apropiado. De nuevo, puede ser que una situación demande un aplicador de pincel que tenga cerdas rígidas. Sin embargo, el fabricante está preocupado de que las cerdas rígidas no transfieren rímel a las pestañas tan bien como las cerdas blandas. En vez de tener que ofrecer al público un pincel que no llega a ser óptimo, el fabricante puede utilizar las cerdas rígidas debido a que la vibración compensará la pérdida de transferibilidad. Serán inmediatamente evidentes para una persona con un nivel normal de dominio de la técnica muchos otros escenarios en los que se pueden aprovechar las ventajas de la presente invención.

Según las instrucciones del desarrollador, se puede utilizar de varias formas un aplicador vibratorio para ser utilizado con las composiciones descritas en la presente memoria. Puede ser apropiado activar la vibración mientras que el pincel se encuentra en el recipiente. El desarrollador puede sugerir o no dejar que el pincel vibratorio permanezca en el recipiente durante un periodo prolongado de tiempo antes de su uso, como tres o hasta diez minutos, por ejemplo. De forma alternativa, la cantidad de tiempo requerido para que el pincel vibratorio tenga un efecto deseado puede ser menor que el tiempo que lleva retirar el pincel del recipiente. De forma alternativa, la cliente puede no activar el pincel mientras se encuentra en el recipiente, sino únicamente durante la aplicación sobre las pestañas, si esa cantidad de cizallamiento es suficiente para la composición particular y el efecto deseado. Posiblemente, una usuaria podría aplicar uno o más recubrimientos de rímel con o sin vibración y luego aplicar uno o más sobrerrecubrimientos sin o con vibración, respectivamente. Por ejemplo, los recubrimientos de base podrían proporcionar un espesamiento y un alargamiento mientras que el sobrerrecubrimiento separa y desaglomera. De forma alternativa, las pestañas pueden ser recubiertas con o sin vibración y luego se podría utilizar un pincel sustancialmente vacío para acicalar las pestañas sin o con vibración, respectivamente. Si se proporcionan múltiples configuraciones de frecuencia en el aplicador, el desarrollador puede recomendar una velocidad para depositar producto y una segunda velocidad para acicalar las pestañas. Estos son solo algunos ejemplos de la forma en la que se pueden combinar las propiedades de vibración y del rímel para tener un efecto beneficioso.

Por lo tanto, la invención versa acerca de un aplicador vibratorio de rímel que comprende: un mango; un vástago fijado al mango; una varilla fijada en su extremo proximal al vástago y que se extiende más allá del mango; una cabeza de aplicador para pestañas fijada al extremo distal de la varilla; y un medio para hacer vibrar la cabeza del aplicador por lo que la varilla se flexiona en una dirección perpendicular a su longitud cuando está vibrando la cabeza del aplicador.

Además, el aplicador puede tener una o más de las siguientes características:

- Los medios para hacer vibrar la cabeza del pincel comprende un subconjunto de motor de CC que tiene un árbol, cuyo centro de masas está desplazado de su eje longitudinal.
- El subconjunto de motor está alojado en el mango del aplicador de rímel.
- El aplicador comprende, además, una fuente de alimentación de CC conectada eléctricamente al motor.
- La fuente de alimentación de CC es una o más baterías.
- La o las baterías están ubicadas en el mango del aplicador.

- La o las baterías son baterías estándar de carbono, de cinc-carbono, alcalinas, de litio, de níquel cadmio, de níquel-hidruro metálico, de ion de litio, de cinc-aire, de cinc-óxido de mercurio o de plata-cinc.
- La fuente de alimentación de CC es a base de energía solar.
- El aplicador comprende, además, una o más porciones de captación de luz.
- 5 - Al menos algunas de las una o más porciones de captación de luz están ubicadas en el mango del aplicador.
- El aplicador comprende, además, una o más células de almacenamiento.
- El aplicador puede comprender, además, uno o más medios para conectar y desconectar el motor.
- Al menos uno de los medios de conexión/desconexión es un interruptor manual que puede ser accionado, bien directa o bien indirectamente, por un dedo de la usuaria.
- 10 - El interruptor está ubicado en una pared lateral del aplicador o en un extremo del mango.
- El aplicador comprende, además, una tapa que se fija al aplicador para cubrir el interruptor.
- El interruptor está ubicado en el mango y está cubierto por una membrana deformable, de forma que la presión aplicada a una porción de la membrana active el interruptor.
- El interruptor es un interruptor basculante, un interruptor oscilante, un botón deslizante, un botón, un botón giratorio, una superficie de activación táctil, un interruptor magnético o un interruptor activado por la luz.
- 15 - El motor tiene capacidad para ser conectado automáticamente cuando se extrae el aplicador de un recipiente y tiene capacidad para ser desconectado automáticamente cuando vuelve a insertarse en el recipiente.
- El aplicador comprende, además, una cubierta que, en una posición cerrada, evita que la luz llegue a una o más porciones de captación de luz.
- 20 - El subconjunto de motor puede cambiar de velocidad, bien progresivamente o bien continuamente a discreción de una usuaria.
- La amplitud de la vibración de la cabeza del pincel es de aproximadamente 0,040 cm hasta aproximadamente 0,635 cm.
- La amplitud de la vibración de la cabeza del pincel es de aproximadamente 0,079 cm hasta aproximadamente 0,318 cm.
- 25 - La amplitud de la vibración de la cabeza del pincel es de aproximadamente 0,159 cm.
- La frecuencia de la vibración de la cabeza del pincel es de aproximadamente 10 hasta aproximadamente 1000 Hz (ciclos por segundo).
- La frecuencia de la vibración de la cabeza del pincel es de aproximadamente 10 hasta aproximadamente 300 Hz (ciclos por segundo).
- 30 - La frecuencia de la vibración de la cabeza del pincel es de aproximadamente 30 hasta 100 Hz (ciclos por segundo).
- El medio para hacer vibrar la cabeza del aplicador es reutilizable.

35 Un estuche de maquillaje de rímel no según la invención comprende: más de una composición de rímel, en el que las composiciones no son todas iguales; una cabeza de aplicador para pestañas; y un medio para hacer vibrar la cabeza del aplicador, en el que el medio es reutilizable.

Un estuche de maquillaje de rímel no según la invención comprende: un medio para hacer vibrar las cabezas del aplicador para pestañas, siendo reutilizable el medio; y más de una cabeza de aplicador para pestañas.

40 Un sistema de aplicador de rímel no según la invención comprende: un recipiente que contiene una composición de rímel; un aplicador de rímel habilitado para vibrar y que tiene una cabeza de aplicador para pestañas que es susceptible de ser sumergida en la composición y es susceptible de alterar la viscosidad del rímel bien en el recipiente o bien mientras se aplica el rímel a las pestañas de la usuaria.

Además, el sistema de aplicador de rímel no según la invención puede tener una o más de las siguientes características:

- 45 - La composición se comporta tixotrópica o antitixotrópicamente o de ambas maneras cuando es cizallada por medio de una cabeza vibratoria de pincel que tiene una frecuencia de 10 hasta 1000 Hz (ciclos por segundo).
- Después del cizallamiento, la composición queda fijada en una viscosidad final cizallada que es sustancialmente idéntica a la viscosidad final no cizallada, o es distinta de la misma.
- La viscosidad final cizallada es mayor que la viscosidad final no cizallada.
- 50 - La composición se comporta de forma antitixotrópica en respuesta al pincel vibratorio.
- La viscosidad final cizallada es sustancialmente idéntica a la viscosidad final no cizallada.
- La composición se comporta de forma tixotrópica en respuesta al pincel vibratorio.

Un aplicador no según la invención tiene capacidad para cizallar un rímel, de forma que después de que haya cesado el cizallamiento, un efecto medible sobre la viscosidad persiste durante al menos dos a cinco minutos.

55 Un procedimiento para desarrollar composiciones de rímel no según la invención para ser utilizado con un aplicador vibratorio que comprende las etapas de: escoger un aplicador vibratorio; formular una composición no final de rímel; obtener una curva de flujo de control a partir de una muestra de control de la composición no final; cizallar de antemano una muestra de la composición no final con el aplicador vibratorio; obtener una curva de flujo previo al cizallamiento a partir de la muestra cizallada de antemano; comparar las curvas de flujo del control y previo al

cizallamiento para identificar un efecto reológico persistente causado por el aplicador; volver a formular la composición no final de rímel ajustando los disolventes en la composición para soportar u obstaculizar la cantidad de restructuración molecular que se permite que tenga lugar después de que la composición haya sido cizallada por medio del aplicador.

- 5 En un ejemplo, después de la etapa de reformulación, se repiten las siguientes etapas sobre el rímel reformulado: obtener una curva de flujo del control, cizallar de antemano una muestra, obtener una curva de flujo previo al cizallamiento, comparar las curvas de flujo y reformular.

- 10 Un procedimiento no según la invención de selección de un aplicador vibratorio de rímel para ser utilizado con composiciones de rímel, comprende las etapas de: obtener una curva de flujo del control a partir de una muestra de la composición de rímel; escoger un aplicador vibratorio no final; cizallar de antemano una muestra de la composición de rímel con el aplicador vibratorio no final; obtener una curva de flujo previo al cizallamiento a partir de la muestra cizallada de antemano; comparar las curvas de flujo del control y previo al cizallamiento para identificar un efecto reológico persistente causado por el aplicador no final; escoger un aplicador vibratorio distinto que aumentará o reducirá el efecto reológico persistente.

- 15 En un ejemplo, después de la etapa de elección de un aplicador distinto, se repiten las siguientes etapas sobre la composición de rímel: cizallar de antemano una muestra, obtener una curva de flujo previo al cizallamiento, comparar las curvas de flujo y escoger un aplicador distinto.

REIVINDICACIONES

1. Un aplicador vibratorio de rímel, que comprende:
 - un mango (1);
 - un vástago (2a) fijado al mango (1);
 - 5 una varilla (2b) fijada en su extremo proximal al vástago (2a) y que se extiende más allá del mango (1); y
 - una cabeza (3) de aplicador para pestañas fijada al extremo distal de la varilla (2b);
 - caracterizado** el aplicador **porque** el aplicador comprende, además, un medio (4) para hacer vibrar la cabeza (3) del aplicador, de forma que la varilla (2b) flexione en una dirección perpendicular a su longitud cuando se hace vibrar la cabeza (3) del aplicador.
- 10 2. El aplicador de la reivindicación 1, en el que el medio (4) para hacer vibrar la cabeza (3) del pincel comprende un subconjunto (4) de motor de CC que tiene un árbol, cuyo centro de masas está desplazado de su eje longitudinal.
3. El aplicador de la reivindicación 2, en el que el subconjunto (4) de motor está alojado en el mango (1) del aplicador de rímel.
- 15 4. El aplicador de la reivindicación 2, que comprende, además, una fuente (4) de alimentación de CC conectada eléctricamente al motor (4a).
5. El aplicador de la reivindicación 4, en el que la fuente (5) de alimentación de CC es una o más baterías.
6. El aplicador de la reivindicación 5, en el que la o las baterías (5) están ubicadas en el mango (1) del aplicador.
- 20 7. El aplicador de la reivindicación 5, en el que la o las baterías (5) son baterías estándar de carbono, de cinc-carbono, alcalinas, de litio, de níquel cadmio, de níquel-hidruro metálico, de ion de litio, de cinc-aire, de cinc-óxido de mercurio o de plata-cinc.
8. El aplicador de la reivindicación 4, en el que la fuente (5) de alimentación de CC es a base de energía solar.
9. El aplicador de la reivindicación 8, que comprende, además, una o más porciones de captación de luz.
10. El aplicador de la reivindicación 9, en el que al menos algunas de las una o más porciones de captación de luz están ubicadas en el mango (1) del aplicador.
- 25 11. El aplicador de la reivindicación 9, que comprende, además, una o más células de almacenamiento.
12. Un aplicador según la reivindicación 2, que comprende, además, uno o más medios (4e) para conectar y desconectar el motor (4a).
- 30 13. El aplicador de la reivindicación 12, en el que al menos uno de los medios (4e) de conexión/desconexión es un interruptor manual que puede ser accionado, bien directa o bien indirectamente, por un dedo de la usuaria.
14. El aplicador de la reivindicación 13, en el que el interruptor (4e) está ubicado en una pared lateral del aplicador o en un extremo del mango (1).
15. El aplicador de la reivindicación 14, que comprende, además, una tapa que se fija al aplicador para cubrir el interruptor (4e).
- 35 16. El aplicador de la reivindicación 13, en el que el interruptor (4e) está ubicado en el mango (1) y cubierto por una membrana deformable, de forma que la presión aplicada sobre una porción de la membrana activa el interruptor.
17. El aplicador de la reivindicación 13, en el que el interruptor (4e) es un interruptor basculante, un interruptor oscilante, un botón deslizante, un botón, un botón giratorio, una superficie de activación táctil, un interruptor magnético o un interruptor activado por la luz.
- 40 18. El aplicador de la reivindicación 12, en el que el motor (4a) es susceptible de ser conectado automáticamente cuando se extrae el aplicador del recipiente (20) y es susceptible de ser desconectado automáticamente cuando vuelve a ser insertado en el recipiente (20).
19. El aplicador de la reivindicación 10, que comprende, además, una cubierta, que, en una posición cerrada evita que la luz alcance las una o más porciones de captación de luz y que, en una posición abierta, permite que la luz alcance la o las porciones de captación de luz.
- 45 20. El aplicador de rímel de la reivindicación 2, en el que el subconjunto (4) de motor puede cambiar de velocidad, bien progresivamente o bien continuamente a discreción de una usuaria.

21. El aplicador de rímel de la reivindicación 1, en el que la amplitud de la vibración de la cabeza (3) del aplicador es de aproximadamente 0,040 cm hasta aproximadamente 0,635 cm.
22. El aplicador de rímel de la reivindicación 21, en el que la amplitud de la vibración de la cabeza (3) del aplicador es de aproximadamente 0,079 cm hasta 0,318 cm.
- 5 23. El aplicador de rímel de la reivindicación 22, en el que la amplitud de la vibración de la cabeza (3) del aplicador es de aproximadamente 0,159 cm.
24. El aplicador de rímel de la reivindicación 1, en el que la frecuencia de la vibración de la cabeza (3) del aplicador es de aproximadamente 10 hasta aproximadamente 1000 Hz (ciclos por segundo).
- 10 25. El aplicador de rímel de la reivindicación 24, en el que la frecuencia de la vibración de la cabeza (3) del aplicador es de aproximadamente 10 hasta aproximadamente 300 Hz (ciclos por segundo).
26. El aplicador de rímel de la reivindicación 25, en el que la frecuencia de la vibración de la cabeza (3) del aplicador es de aproximadamente 30 hasta 100 Hz (ciclos por segundo).
27. El aplicador de rímel de la reivindicación 1, en el que el medio (4) para hacer vibrar la cabeza (3) del aplicador es reutilizable.

15

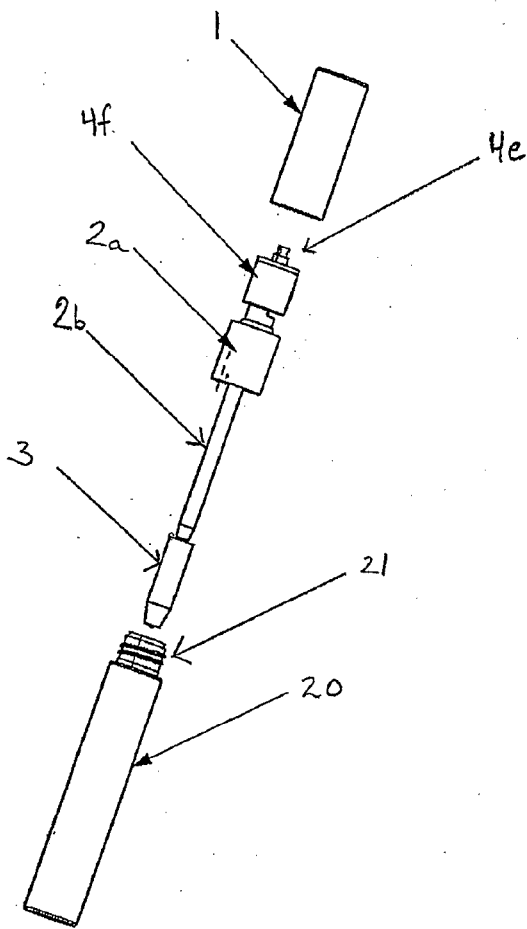


Figura 1

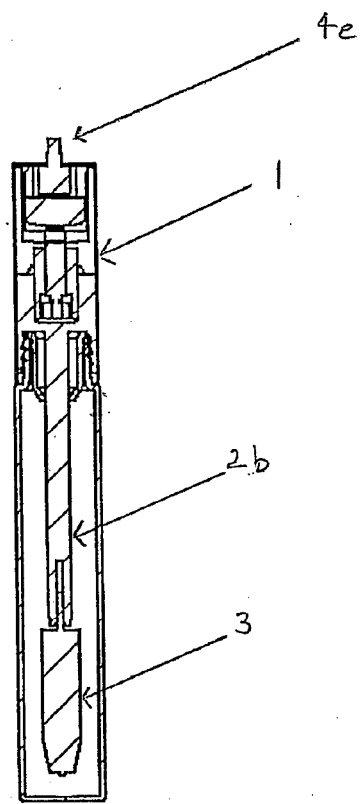


Figura 2

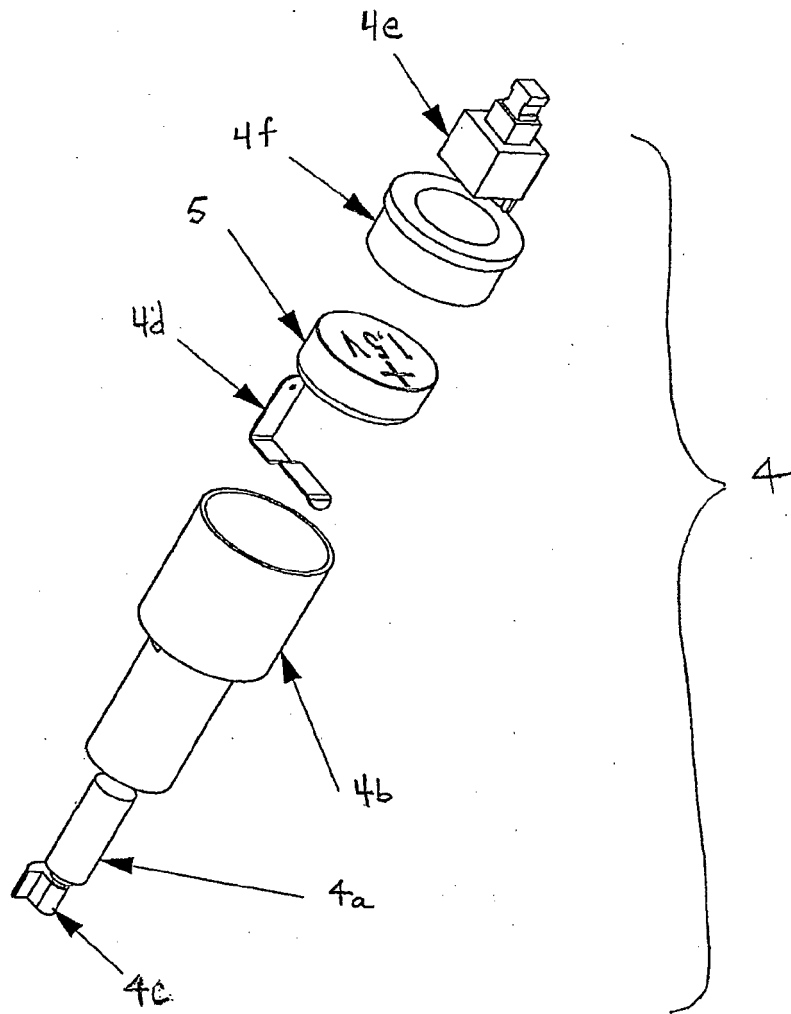


Figura 3

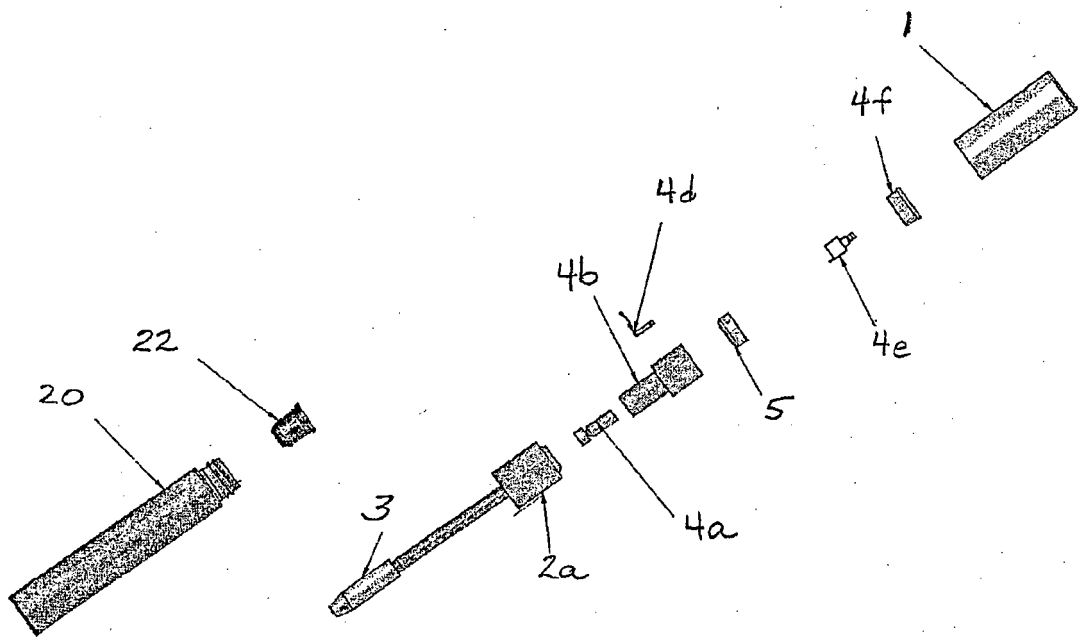


Figura 4

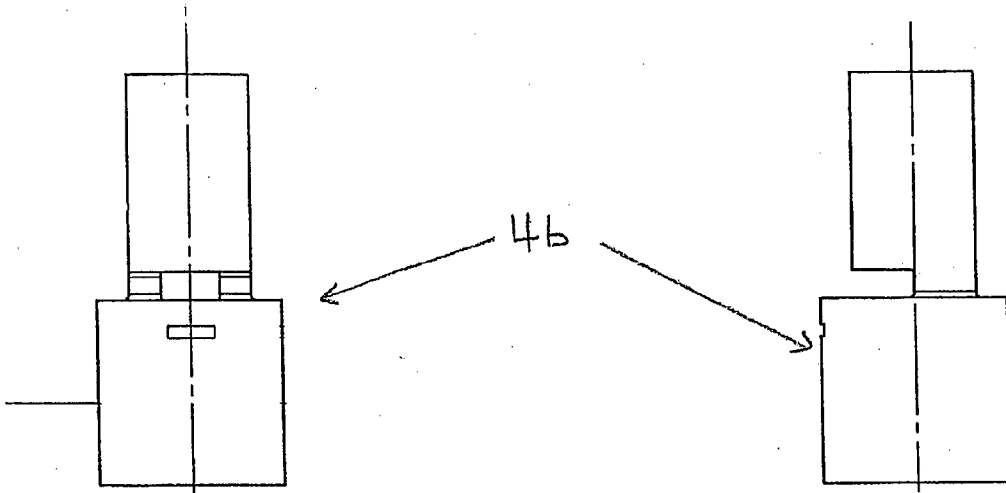


Figura 5

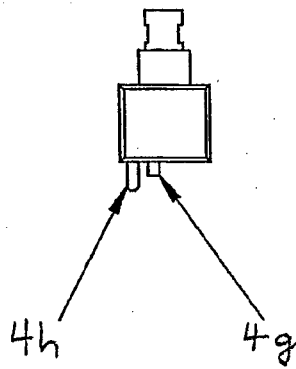


Figura 6

