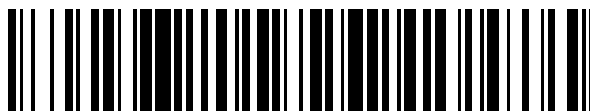


19



OFICINA ESPAÑOLA DE
PATENTES Y MARCAS

ESPAÑA



11 Número de publicación: **2 557 163**

51 Int. Cl.:

A61M 16/16 (2006.01)
A61M 11/00 (2006.01)
A61M 16/00 (2006.01)
A61M 16/04 (2006.01)
A61M 16/10 (2006.01)
A61M 16/14 (2006.01)

12

TRADUCCIÓN DE PATENTE EUROPEA

T3

96 Fecha de presentación y número de la solicitud europea: **02.02.2007 E 07002327 (0)**

97 Fecha y número de publicación de la concesión europea: **28.10.2015 EP 1818070**

54 Título: **Dispositivo de terapia de inhalación para su uso en niños prematuros y niños pequeños**

30 Prioridad:

10.02.2006 DE 102006006183

45 Fecha de publicación y mención en BOPI de la traducción de la patente:

22.01.2016

73 Titular/es:

**PARI PHARMA GMBH (100.0%)
MOOSSTRASSE 3
82319 STARNBERG, DE**

72 Inventor/es:

**MINOCCHIERI, STEFAN, DR.;
GALLEM, THOMAS y
VOGELMANN, MARTINA**

74 Agente/Representante:

FÚSTER OLAGUIBEL, Gustavo Nicolás

ES 2 557 163 T3

Aviso: En el plazo de nueve meses a contar desde la fecha de publicación en el Boletín europeo de patentes, de la mención de concesión de la patente europea, cualquier persona podrá oponerse ante la Oficina Europea de Patentes a la patente concedida. La oposición deberá formularse por escrito y estar motivada; sólo se considerará como formulada una vez que se haya realizado el pago de la tasa de oposición (art. 99.1 del Convenio sobre concesión de Patentes Europeas).

DESCRIPCIÓN

Dispositivo de terapia de inhalación para su uso en niños prematuros y niños pequeños

5 La presente invención se refiere a un dispositivo de terapia de inhalación para la aplicación en niños pequeños y prematuros.

Los niños prematuros antes de 34 semanas de embarazo sufren un síndrome de deficiencia de tensioactivo. Los sinónimos para esta enfermedad son: enfermedad de las membranas hialinas (EMH), síndrome de dificultad respiratoria del prematuro, IRDS (*Infant Respiratory Distress Syndrome*, síndrome de dificultad respiratoria neonatal). La terapia sustitutiva con tensioactivo ya está bien establecida y pertenece a los procedimientos de terapia estándares en la neonatología (medicina de prematuros y neonatos). Para indicar el alcance del ámbito de uso de un dispositivo de terapia de inhalación según la invención cabe señalar que en Suiza nacen cada año aproximadamente 550 niños antes de alcanzar la 35.º semana de embarazo y, por tanto, potencialmente tienen un pulmón inmaduro en el que está indicada una terapia sustitutiva con tensioactivo. En otros países, por ejemplo, Alemania, se puede contar con un número diez veces mayor de niños prematuros.

La terapia sustitutiva con tensioactivo se realiza mientras que los niños pequeños/prematuros se encuentran en las denominadas incubadoras, es decir, en un entorno con una temperatura y una humedad controladas, ya que los prematuros todavía no pueden mantener su temperatura corporal por sí mismos. El tensioactivo se instila en forma líquida a través de un tubo directamente en la tráquea. La intubación en sí implica diferentes riesgos, por ejemplo, lesión de la glotis o de la tráquea, del neumotórax, etc. Además, la ventilación mecánica que, por regla general, está asociada con la instilación, puede conducir a daños adicionales del pulmón. Sin embargo, muchos de los niños pequeños/prematuros tienen un impulso respiratorio propio suficiente y no sería necesario intubarlos en este caso. Sin embargo, para depositar el tensioactivo en los pulmones, la intubación es el medio elegido para la instilación del tensioactivo.

Mientras que la terapia sustitutiva con tensioactivo se investigó de forma intensa y ya se emplea a gran escala, la nebulización del tensioactivo es problemática, ya que el tensioactivo tiene regularmente una baja tensión superficial, una viscosidad desfavorable para la nebulización y una tendencia a formar espuma. Las propiedades físicas del tensioactivo han conducido a que prácticamente no se considerara una nebulización y la aplicación del tensioactivo en forma de un aerosol. Además, por regla general, un tensioactivo es muy costoso, de modo que las pérdidas por deposición elevadas que a menudo se pueden observar en la terapia de aerosoles han conducido a que este tipo de aplicación de un tensioactivo no se haya investigado más en detalle.

Un dispositivo de terapia de inhalación con las características en el preámbulo de la reivindicación 1 es conocido por el documento WO-A-2005/048982. Además, el documento US-A-2003/0072717 da a conocer un inhalador con una carcasa cilíndrica con un diámetro constante en el que está alojado un dispositivo de generación de aerosol. El flujo a través de la carcasa se genera durante la inhalación del paciente mediante su respiración espontánea. Debido al diámetro constante, este flujo es laminar.

En este caso, la presente invención pretende indicar una manera de cómo se puede aplicar tensioactivo en niños pequeños y prematuros en el marco de una terapia con aerosoles.

45 Este objetivo se consigue mediante un dispositivo de terapia de inhalación con las características de la reivindicación 1.

La invención reúne tres aspectos fundamentales para el ámbito de uso especial, concretamente la generación precisa de un aerosol especialmente adecuado para la aplicación en niños pequeños y prematuros, la aplicación de una ligera sobrepresión (dado el caso, pulsátil) en las vías respiratorias/los pulmones que sigue al principio CPAP/BIPAP, y el suministro en gran parte sin pérdidas de un aerosol a través de una cámara de nebulización que se estrecha y un tubo de flexible de intubación diseñado de manera conveniente para este uso en el que desemboca la cámara de nebulización. A este respecto cabe tener en cuenta además que, de manera ventajosa, debido a las distancias y dimensiones que se pueden realizar de forma muy pequeña en total con respecto a la cámara de nebulización solo existe un volumen muerto muy pequeño. Con ello, el aerosol a administrar está disponible de forma muy temprana al inicio de un ciclo respiratorio y llega profundamente al interior de las vías respiratorias y pulmones del niño.

Sin embargo, con ello, un dispositivo de terapia de inhalación según la invención también es adecuado básicamente para otras finalidades de uso. A este respecto puede ser conveniente una adaptación de los tamaños, en particular del tubo de intubación.

Se pueden añadir aspectos adicionales para mejorar la eficiencia y la eficacia, tal como resulta de la descripción más abajo. En este contexto cabe señalar en particular el calentamiento y la humectación del aire respiratorio, la aplicación de una vibración de presión a la corriente de aire respiratorio, el calentamiento del líquido a nebulizar y la

circulación a modo de envoltura de las gotitas de líquido generadas.

A continuación, la invención se explica en más detalle mediante ejemplos de realización. A este respecto se hace referencia a las figuras en las que muestran:

- 5 la figura 1 un primer ejemplo de realización de un dispositivo de terapia de inhalación según la invención con los componentes básicos;
- 10 la figura 1a una vista ampliada de una parte configurada de manera especial del ejemplo de realización según la figura 1;
- la figura 2 un segundo ejemplo de realización de un dispositivo de terapia de inhalación según la invención con un dispositivo calefactor de aire respiratorio;
- 15 la figura 3 un tercer ejemplo de realización de un dispositivo de terapia de inhalación según la invención con un dispositivo de humectación de aire respiratorio;
- la figura 4 un cuarto ejemplo de realización de un dispositivo de terapia de inhalación según la invención con un dispositivo de pulsación de corriente de aire respiratorio; y
- 20 la figura 5 un quinto ejemplo de realización de un dispositivo de terapia de inhalación según la invención con varios dispositivos adicionales y un dispositivo de control.

25 En el ejemplo de realización mostrado en la figura 1 de un dispositivo de terapia de inhalación según la invención está previsto un dispositivo de generación de aerosol 1 para la nebulización de un fluido y la provisión de gotitas de líquido 2. El dispositivo de generación de aerosol 1 representado de manera esquemática comprende en la configuración mostrada un generador de aerosol 11 al que se suministra un líquido que se almacena en un depósito 12. En la configuración mostrada, el generador de aerosol 11 comprende una membrana 13 con cuya ayuda se nebuliza el líquido suministrado desde el depósito, de modo que el generador de aerosol 11 emite una cantidad definida de gotitas de líquido 2. El generador de aerosol 11 se controla por un control de generación de aerosol 14 del dispositivo de generación de aerosol 1.

30 En este caso del uso en niños pequeños y prematuros, el tamaño de las gotitas de líquido (MMD) en un dispositivo de terapia de inhalación según la invención está situado entre 1,5 y 3 µm. El cumplimiento de estas prescripciones es posible con una precisión especialmente alta en un dispositivo de generación de aerosol 1 que tiene un generador de aerosol 11 ya mencionado anteriormente con una membrana 13 para la generación de las gotitas de líquido. Con ello, un dispositivo de generación de aerosol con generador de aerosol con membrana representa una forma de realización preferida de la invención.

40 El ejemplo de realización mostrado en la figura 1 de un dispositivo de terapia de inhalación según la invención comprende además un dispositivo 3 para generar una corriente de aire respiratorio 4. Para ello, el dispositivo de generación de corriente de aire respiratorio 3 comprende, por ejemplo, un ventilador 31 que genera la corriente de aire respiratorio 4 y la transporta al interior de un conducto de suministro 32. Mediante un control correspondiente del dispositivo de generación de corriente de aire respiratorio 3, la presión y el flujo de la corriente de aire respiratorio 4 se pueden adaptar a la situación de terapia específica.

50 En niños pequeños y prematuros se deben establecer una presión de, como máximo, 4 a 7 mbar y un volumen respiratorio de aproximadamente 5 ml por kg de peso corporal como prescripción adecuada. Con estas prescripciones, la ventilación de los niños pequeños/prematuros se realiza en el caso de la respiración correspondiente al principio CPAP (*Continuous Positive Airway Pressure*, presión positiva continua en las vías aéreas). Una condición previa para la aplicación de una ventilación CPAP siempre es la capacidad del paciente de respirar, consiguiendo, sin embargo, de manera ventajosa en niños pequeños y prematuros mediante la sobrepresión CPAP que los pulmones se preinflen algo y se evite un colapso de alvéolos ya aireados. Otros procedimientos tales como, por ejemplo, según el principio BIPAP (*Biphasic Positive Airway Pressure*, presión bifásica positiva en las vías respiratorias) también se pueden aplicar. Las presiones que se pueden aplicar dependen de las circunstancias concretas y pueden alcanzar o incluso superar valores de 10 mbar (CPAP) y 15 mbar (BIPAP).

60 El ejemplo de realización mostrado en la figura 1 de un dispositivo de terapia de inhalación según la invención tiene además una cámara de nebulización 5 a cuyo interior se suministran tanto las gotitas de líquido 2 que se generan por el dispositivo de generación de aerosol 1 como la corriente de aire respiratorio 4 que se genera por el dispositivo de generación de corriente de aire respiratorio 3. En el ejemplo de realización mostrado en la figura 1, esto se realiza con respecto a las gotitas de líquido 2 porque el dispositivo de generación de aerosol 1 está dispuesto dentro de la cámara de nebulización 5 de modo que la emisión de las gotitas de líquido 2 se realiza directamente dentro de la cámara de nebulización 5. Esta disposición del dispositivo de generación de aerosol 1 conduce también a un diseño del sistema de terapia de inhalación según la invención en el que los volúmenes muertos de la cámara de nebulización 5 se puedan reducir a un mínimo.

El suministro de la corriente de aire respiratorio 4 se realiza a través de una abertura de suministro de aire respiratorio 51 de la cámara de nebulización 5 en la que está dispuesto el conducto de suministro 32 del dispositivo de generación de corriente de aire respiratorio 3. Preferiblemente el suministro se realiza de modo que durante la
 5 entrada del aire respiratorio 4 en la cámara de nebulización 5 se forma una corriente arremolinada. De este modo se asegura que, dado el caso, solo los espacios muertos mínimos de la cámara de nebulización 5 cerca de la abertura de suministro de aire respiratorio 51 eventualmente no se atraviesen, por lo que se garantiza de la mejor manera posible un abastecimiento con aire fresco que contiene oxígeno del niño pequeño/prematuro. Sin embargo, por regla general, la corriente arremolinada garantizará un flujo completo o en gran parte completo a través de la cámara de
 10 nebulización 5. Tal como aún se explicará más abajo, en una configuración preferida de la invención están previstos medios que convierten la corriente arremolinada en una corriente en gran parte dirigida.

Las gotitas de líquido 2 y el aire respiratorio 4 se mezclan en la cámara de nebulización 5 y, tal como muestra la figura 1, llegan a una zona que se estrecha 52 de la cámara de nebulización 5 que desemboca en una abertura de salida 53 debido a la corriente predeterminada por el aire respiratorio 4. A través de la abertura 53 de la cámara de nebulización 5, la mezcla de gotitas de líquido/aire respiratorio, que se formó mediante un suministro de las gotitas de líquido 2 y del aire respiratorio 4 al interior de la cámara de nebulización 5, puede salir de la cámara de nebulización 5.

De acuerdo con la invención, el ejemplo de realización mostrado en la figura 1 tiene un dispositivo de intubación 6 en forma de tubo flexible cuyo primer extremo 6a está configurado para la conexión a la abertura de salida 53 de la cámara de nebulización 5. Preferiblemente, el primer extremo 6a del dispositivo de intubación 6 se puede colocar sobre una tubuladura 54 de la cámara de nebulización 5 que está prevista en la abertura de salida 53. Mediante la colocación del dispositivo de intubación 6 en forma de tubo flexible según la invención, la mezcla de gotitas de líquido/aire respiratorio sale de la cámara de nebulización 5 a través de la abertura de salida 53 y entra en el
 25 dispositivo de intubación 6 en forma de tubo flexible, fluye a través de este y llega al segundo extremo 6b del dispositivo de intubación 6 en forma de tubo flexible.

Para garantizar un transporte en gran parte sin depósitos de la mezcla de gotitas de líquido/aire respiratorio a través del dispositivo de intubación se emplea de manera conveniente un tubo flexible con un diámetro interior de 2 a 3,5 mm. También para minimizar pérdidas por deposición, la longitud total del dispositivo de intubación en forma de tubo flexible no debería superar 50 cm.

Sorprendentemente, al cumplir estas prescripciones se dieron unos resultados muy buenos que no se podían esperar de esta forma en vista de los pasajes que parecen relativamente pequeños para el aerosol. Esto es aún más válido para un tensioactivo como líquido a nebulizar cuyas propiedades físicas no dejaban intuir que fuera posible una aplicación de aerosol de tensioactivo en niños pequeños y prematuros mediante una inhalación al cumplir determinadas prescripciones y una nebulización adecuada.

El segundo extremo del dispositivo de intubación 6 está configurado para una intubación endotraqueal o endofaríngea, realizándose de acuerdo con la invención la configuración de manera ventajosa de modo que el segundo extremo en una intubación orotraqueal se puede colocar a través de la boca por detrás de las cuerdas vocales de un paciente y en una intubación nasofaríngea a través de la nariz por detrás de las fosas nasales en la garganta de un paciente. Mediante la posibilidad de colocación según la invención del segundo extremo 6b del dispositivo de intubación 6 en forma de tubo flexible se asegura que la mezcla de gotitas de líquido/aire respiratorio transportada a través del dispositivo de intubación llegue por detrás de las zonas que en cada caso filtran mucho de la vía respiratoria del paciente. En caso de una aplicación a través de la nariz es necesario recubrir la zona nasal y dispensar la mezcla de gotitas de líquido/aire respiratorio al interior de la garganta del paciente, mientras que, en caso de una aplicación a través de la boca, el dispensado de la mezcla de gotitas de líquido/aire respiratorio se realiza preferiblemente por detrás de la glotis. En la configuración de acuerdo con la invención del extremo de intubación 6b, la atención se centra, por consiguiente, en la longitud de esta zona, ya que la longitud del segundo extremo 6b del dispositivo de intubación 6 establece en qué punto de las vías respiratorias del paciente se realiza el dispensado de la mezcla de gotitas de líquido/aire respiratorio (del aerosol). En el caso de niños pequeños y prematuros es conveniente una longitud de aproximadamente 15 cm.

Al interactuar los componentes individuales del dispositivo de terapia de inhalación según la invención mostrado en la figura 1 se consigue que las gotitas de líquido 2 y la corriente de aire respiratorio 4 se junten en la cámara de nebulización 5, se mezclen en la misma y se transporten como mezcla de gotitas de líquido/aire respiratorio, es decir, como aerosol, a través de la zona que se estrecha 52 de la cámara de nebulización al interior del dispositivo de intubación 6 para dispensarse desde el dispositivo de intubación solo por detrás de las zonas de vía respiratoria que filtran mucho del paciente. Con ello, el dispositivo de terapia de inhalación según la invención consigue una aplicación especialmente eficaz del líquido nebulizado, de modo que se abren campos de aplicación para el dispositivo de terapia de inhalación según la invención que se podían conseguir con dispositivos convencionales debido a una precisión y eficacia de aplicación deficiente.

Así, tal como se mencionó al inicio, es posible la administración de tensioactivo en niños pequeños y prematuros con

ayuda de un dispositivo de terapia de inhalación según la invención. El tensioactivo reduce la tensión superficial en los alvéolos y, por tanto, facilita el trabajo respiratorio a los niños, lo que conduce a una absorción de oxígeno mejorada. El efecto positivo de un tratamiento con tensioactivo está descrito muchas veces en la literatura. Sin embargo, no es conocida la aplicación de un aerosol de tensioactivo que se puede aplicar con ayuda del dispositivo de terapia de inhalación según la invención. Esta posibilidad se crea mediante la invención, ya que el concepto global que comprende varios aspectos del dispositivo de terapia de inhalación según la invención conduce a que esté disponible un dispositivo de terapia que posibilita la aplicación de un tensioactivo de este modo.

Con respecto al ejemplo de realización mostrado en la figura 1 cabe señalar que la disposición del dispositivo de generación de aerosol 1 en el interior de la cámara de nebulización 5 es especialmente ventajosa, ya que de este modo se minimiza un depósito no deseado de las gotitas de líquido en la cámara de nebulización 5. La disposición contribuye además a la minimización de volúmenes de espacio muerto en la cámara de nebulización 5. Además, la disposición del generador de aerosol 11 del dispositivo de generación de aerosol 1 se puede realizar de modo que está orientada de manera adecuada con respecto a la zona que se estrecha 52 de la cámara de nebulización. En el caso de un diseño básicamente con simetría de rotación del dispositivo de terapia de inhalación según la invención, tal como se indica en la figura 1, esto significa que el generador de aerosol 11 del dispositivo de generación de aerosol 1 está dispuesto sobre el eje de rotación de modo que las gotitas de líquido se mueven a lo largo del eje de rotación hacia la zona que se estrecha 52. Con ello, el dispositivo según la invención también se puede operar en ubicaciones cualesquiera con respecto al eje de rotación. También el suministro del aire respiratorio 4 se realiza entonces a lo largo del eje de rotación, de modo que se produce una corriente de aire respiratorio que circula alrededor del dispositivo de generación de aerosol que está indicada en la figura 1 mediante flechas correspondientes. Para que el aire respiratorio 4 pueda circular alrededor del dispositivo de generación de aerosol 1, un dispositivo de soporte 15 del dispositivo de generación de aerosol 1 tiene aberturas de paso 16 para que el aire respiratorio 4 pueda circular prácticamente de forma libre alrededor del dispositivo de generación de aerosol 1 en la cámara de nebulización 5. Sin embargo, las aberturas de paso 16 provocan de manera ventajosa que una corriente de aire respiratorio que se produce de forma arremolinada tras la entrada a través de la abertura de suministro de aire respiratorio se convierta en una corriente en gran parte laminar que favorece el transporte en gran parte no alterado por fuerzas de inercia de las gotitas de líquido alimentadas. Sin embargo, por lo demás, el dispositivo de soporte 15 tiene un número suficiente de elementos de apoyo que discurren de manera radial de modo que el dispositivo de soporte 15 fija el dispositivo de generación de aerosol 1 en la zona 55 prevista para ello de la cámara de nebulización 5.

Para facilitar la conversión de la corriente de aire respiratorio en una corriente en gran parte laminar, las aberturas de paso 16 se pueden equipar con conducciones de aire respiratorio 16a, tal como muestra la figura 1a. De manera ventajosa, las conducciones de aire respiratorio son elementos 16a tubulares cortos que, por ejemplo, tienen una sección transversal circular.

La figura 2 muestra un ejemplo de realización adicional de un dispositivo de terapia de inhalación según la invención que coincide con el primer ejemplo de realización en cuanto a los componentes básicos. En este sentido se hace referencia a la descripción anterior; por consiguiente, la figura 2 tiene también los mismos números de referencia que se utilizaron en la figura 1.

Tal como se muestra en la figura 2, en el segundo ejemplo de realización está previsto un dispositivo calefactor de aire respiratorio 33 que calienta el aire respiratorio 4 que se transporta por el dispositivo de generación de corriente de aire respiratorio 3 al interior de la cámara de nebulización 5. Para la regulación de la temperatura de aire respiratorio está previsto un dispositivo de control de aire respiratorio 34 que controla el dispositivo calefactor de aire respiratorio 33 basándose en una señal de medición que se proporciona por un sensor de temperatura 35. El sensor 35 está dispuesto en la corriente del aire respiratorio 4 calentado, por ejemplo, en el conducto de suministro 32 del dispositivo de generación de corriente de aire respiratorio 3. De forma alternativa, el sensor de aire respiratorio 35', 35'' también puede estar dispuesto en un punto adecuado dentro de o en la cámara de nebulización 5, tal como se muestra en la figura 2. En una configuración especialmente preferida, la medición de temperatura se realiza mediante un sensor 35''' cerca de la abertura de salida 53 de la cámara de nebulización 5. Sin embargo, también se pueden emplear dos o más sensores, por ejemplo, para detectar la temperatura del aire respiratorio en la zona del conducto de suministro 32, por un lado, y en la zona de la abertura de salida 53, por otro lado, y tenerla en cuenta en el control del dispositivo calefactor de aire respiratorio 33 mediante el dispositivo de control de aire respiratorio 34.

El dispositivo de control de aire respiratorio 33 se activa preferiblemente mediante el dispositivo de control de aire respiratorio 34 de modo que se calienta hasta de 35 °C a 37 °C el aire respiratorio suministrado al paciente mediante el dispositivo de intubación. El dispositivo de control de aire respiratorio 34 regula la temperatura del aire respiratorio independientemente de las condiciones externas en un intervalo estrecho. A este respecto, el dispositivo de control de aire respiratorio 34 puede estar conectado con el dispositivo de transporte de aire 31 y controlar su ventilador teniendo en cuenta los valores de medición proporcionados por los sensores de medición 35, 35' y/o 35'' al dispositivo de control de aire respiratorio 34.

Finalmente, una conexión entre el dispositivo de generación de aerosol 1, más concretamente, su dispositivo de control 14, y el dispositivo de control de aire respiratorio 34 puede ser conveniente para que se tenga en cuenta el

inicio de la nebulización del líquido en la activación del dispositivo calefactor de aire respiratorio 33. El caso es que mediante la generación de las gotitas de líquido 2 en la cámara de nebulización 5 se produce un enfriamiento del aire respiratorio existente en la cámara de nebulización 5 que se mezcla con las gotitas de líquido, ya que las gotitas de líquido se secan mediante el aire respiratorio. Básicamente, este efecto de secado es deseable, ya que de este modo se puede influir en el tamaño de las gotitas de líquido, de modo que es posible cumplir de forma más exacta las prescripciones (véase anteriormente). Por tanto, mediante un control correspondiente del dispositivo calefactor 33 se puede establecer finalmente la temperatura y el tamaño de gotita (mediante un secado controlado) del aerosol, en particular cuando se emplea un sensor 35" cerca de la abertura de salida 53 de la cámara de nebulización 5. De forma auxiliar se puede prever un dispositivo de calentamiento para el líquido almacenado en el generador de aerosol que calienta el líquido almacenado. Preferiblemente, el dispositivo de calentamiento se controla por el dispositivo de control 14.

Como alternativa o adicionalmente al dispositivo calefactor de aire respiratorio 33 mostrado en la figura 2 se puede prever en una configuración adicional del dispositivo de terapia de inhalación según la invención un dispositivo calefactor de aerosol 33' que preferiblemente está dispuesto en la cámara de nebulización 5, tal como muestra también la figura 2. El dispositivo calefactor de aerosol 33' calienta el aerosol mediante radiación IR. También el dispositivo calefactor de aerosol 33' está conectado de manera ventajosa al dispositivo de control de aire respiratorio 34 y se incluye en el control, tal como se describió anteriormente para el dispositivo calefactor 33. En este sentido se hace referencia a la descripción anterior.

La figura 3 muestra un ejemplo de realización adicional de un dispositivo de terapia de inhalación según la invención. Igual que en la figura 2, la estructura del ejemplo de realización según la figura 3 coincide fundamentalmente con la estructura del primer ejemplo de realización. Por consiguiente, los números de referencia de la figura 1 existen también en la figura 3.

A diferencia del primer ejemplo de realización, el dispositivo de terapia de inhalación según la invención según la figura 3 comprende un dispositivo de humectación de aire respiratorio 36 que está dispuesto con respecto a la corriente de aire respiratorio 4 de modo que puede humectar el aire respiratorio transportado por el dispositivo de generación de corriente de aire respiratorio 3. El dispositivo de humectación de aire respiratorio 36 se activa mediante el dispositivo de control de aire respiratorio 34' que preferiblemente recibe una señal de medición de un sensor de humedad 37 que está dispuesto en la corriente de aire respiratorio 4 humectada y está conectado con el dispositivo de control de aire respiratorio 34'. Opcionalmente, el dispositivo de control de aire respiratorio 34', igual que el dispositivo de control de aire respiratorio 34 descrito en relación con la figura 2, está conectado con el dispositivo de transporte de aire respiratorio 31 para controlar el ventilador. Además, preferiblemente, el dispositivo de control de aire respiratorio 34' está conectado con el dispositivo de control 14 del dispositivo de generación de aerosol 1 para activar el dispositivo de humectación 36 en las fases en las que no tiene lugar una generación de aerosol, es decir, un dispensado de gotitas de líquido 2 mediante el dispositivo de generación de aerosol 1. En estas fases, la humectación del aire respiratorio es especialmente ventajosa, mientras que un aire respiratorio demasiado húmedo durante la administración de medicamentos, es decir, con el generador de aerosol 11 activado, evita que las gotitas 2 se sigan secándose mediante el aire respiratorio 4 alimentado.

La figura 4 muestra un cuarto ejemplo de realización de un dispositivo de terapia de inhalación según la invención, aunque en una representación simplificada para reducir la complejidad. Aun así, también el cuarto ejemplo de realización comprende preferiblemente los componentes que se explicaron anteriormente en detalle, en particular en relación con el primer ejemplo de realización. En este sentido se hace referencia a la descripción de los ejemplos de realización primero a tercero, pero sin que todos los componentes se muestren de nuevo y estén provistos de números de referencia en la figura 4.

El cuarto ejemplo de realización se centra en el dispositivo de pulsación de aire respiratorio 70 mostrado en la figura 4 que actúa sobre la corriente de aire respiratorio 4 para solapar vibraciones de presión del aire respiratorio hacia la cámara de nebulización 5. De este modo, el aire respiratorio que se suministra junto con las gotitas de líquido desde la cámara de nebulización 5 mediante el dispositivo de intubación 6 al niño prematuro/niño pequeño, se suministra con una vibración solapada (oscilaciones/vibraciones de presión), lo que puede conducir al reclutamiento de zonas pulmonares adicionales. Reclutamiento significa en este contexto que se activa una región pulmonar que anteriormente no estaba implicada en el intercambio de gases.

El dispositivo de pulsación 70, que se muestra de manera esquemática en la figura 4, se puede realizar de diferente manera, por ejemplo, mediante un sistema de válvula controlable o automático o la aplicación de una presión alterna provocada por un compresor de émbolo. El dispositivo de pulsación 70 se controla mediante un dispositivo de control de aire respiratorio 34" que preferiblemente también está conectado con el dispositivo de transporte 31 del dispositivo de generación de corriente de aire respiratorio 3 y controla éste. Evidentemente, el dispositivo de control de aire respiratorio 34" según el cuarto ejemplo de realización también puede estar conectado con el dispositivo de control 14 del dispositivo de generación de aerosol 1 para realizar un control del dispositivo de pulsación 70 en función de o teniendo en cuenta la generación del aerosol 2.

La figura 5 muestra un quinto ejemplo de realización del dispositivo de terapia de inhalación según la invención en el

que están reunidos en un dispositivo los componentes adicionales que se pueden ver en las figuras 2 a 4. De este modo se debe expresar a modo de ejemplo que los dispositivos adicionales que existen adicionalmente a los componentes básicos también se pueden emplear conjuntamente en una combinación diferente.

5 Siguiendo esta idea, la figura 5 muestra un ejemplo de realización en el que, además de los componentes básicos que se describieron en detalle en relación con la figura 1 y que, por este motivo, no se explican completamente de nuevo en este caso ni se muestran en la figura 5, según la figura 5, el dispositivo calefactor de aire respiratorio 33, el dispositivo de humectación de aire respiratorio 36 y el dispositivo de pulsación 70 están previstos conjuntamente. El control del dispositivo calefactor de aire respiratorio 33, del dispositivo de humectación de aire respiratorio 36 y del
10 dispositivo de pulsación 70 se realiza por el dispositivo de control de aire respiratorio 34 que está conectado para ello con los dispositivos 33, 36 y 70. Además, preferiblemente, el dispositivo de control de aire respiratorio 34 está conectado con el dispositivo de transporte 31 del dispositivo de generación de corriente de aire respiratorio 3. El dispositivo de control de aire respiratorio 34 recibe señales de medición del (de los) sensor(es) de temperatura 35, 35'. 35" y del sensor de humedad 37 que ambos se representan de manera esquemática en la figura 5. No se
15 representa en la figura 5 una conexión entre el dispositivo de control de aire respiratorio 34 y el dispositivo de control 14 existente en el dispositivo de generación de aerosol 1 (véanse las figuras 1 a 3) que está prevista de manera conveniente para realizar la activación de los dispositivos 33, 36 y 70 así como 31 teniendo en cuenta la generación de aerosol mediante el dispositivo de generación de aerosol 1.

20 Tal como resulta de todas las figuras y de los ejemplos de realización mostrados en las mismas, el dispositivo de terapia de inhalación según la invención comprende un dispositivo de generación de aerosol 1, un dispositivo de generación de corriente de aire respiratorio 3 y una cámara de nebulización 5 a la que está conectado un dispositivo de intubación 6 en forma de tubo flexible. La cámara de nebulización 5 no solo tiene una zona que se estrecha y que desemboca en el dispositivo de intubación, sino que permite también el mezclado del aire respiratorio 4 alimentado y
25 de las gotitas de líquido 2 que se alimentan desde el dispositivo de generación de corriente de aire respiratorio 3 o desde el dispositivo de generación de aerosol 1 a la cámara de nebulización 5. En un diseño especialmente ventajoso que se muestra en las figuras 1 a 5, de acuerdo con el que el dispositivo de generación de aerosol 1 está dispuesto dentro de la cámara de nebulización 5, se produce alrededor del dispositivo de generación de aerosol 1 una corriente de aire respiratorio 4 que circula alrededor del dispositivo de generación de aerosol 1 debido a la
30 disposición del dispositivo de generación de corriente de aire respiratorio 3. De manera ventajosa, esto conduce a que las gotitas de líquido 2 se encierren a modo de envoltura por la corriente de aire respiratorio y, así, se excluya prácticamente un depósito en la cámara de nebulización 5 sin que se vea alterado un buen mezclado de las gotitas de líquido del aire respiratorio 4. Mediante el suministro que se estrecha de la corriente de aire respiratorio con las
35 gotitas de líquido transportadas dentro de la misma se realiza un suministro óptimo de la mezcla de gotitas de líquido/aire respiratorio al interior del dispositivo de intubación. A pesar de las dimensiones que posiblemente parecen pequeñas, que son necesarias para el dispositivo de intubación, prácticamente no se produce un depósito de las gotitas de líquido, de modo que el fluido nebulizado, en particular un tensioactivo nebulizado, se puede aplicar casi completamente en los pulmones de un niño prematuro/niño pequeño. A esto contribuye considerablemente también el diseño del tubo flexible de intubación, cuyo extremo previsto para la intubación está diseñado de modo
40 que se realiza un dispensado solo por detrás de las zonas de vía respiratoria que filtran (véase anteriormente).

En la descripción anterior de la invención se hizo referencia en particular a la administración de un tensioactivo. Sin embargo, de la descripción de la invención se puede deducir también que un sistema de terapia de inhalación según la invención es adecuado básicamente para la aplicación por inhalación de medicamentos de cualquier tipo para
45 facilitar a niños neonatos y niños prematuros un tratamiento farmacológico tópico o sistémico con el sistema de terapia de inhalación según la invención que está caracterizado porque las funciones corporales y/o un estado artificial o patológico se vuelven a pasar a un estado normal y se alivian o se curan dolencias.

El tratamiento farmacológico está caracterizado porque con el sistema de terapia de inhalación según la invención se pueden aplicar por inhalación de manera especialmente ventajosa medicamentos de cualquier tipo y clase de
50 material animal, bacteriano, humano o sintético como, por ejemplo,

- tensioactivo pulmonar (como, por ejemplo, Surfaxin),
- agentes antiinflamatorios tales como esteroides (ciclesonida, fluticasona),
- 55 - agentes antiinflamatorios no esteroides (como, por ejemplo, ibuprofeno, celecoxib),
- betamiméticos (como, por ejemplo, indacaterol, formoterol, levalbuterol),
- anticolinérgicos (como, por ejemplo, tiotropio, glicopirronio, ipratropio),
- inhibidores de la fosfodiesterasa (como, por ejemplo, sildenafil, vardenafilo, tadalafilo),
- antagonistas de la endotelina (como, por ejemplo, bosentán, sixtasentán, tezosentán),
- 60 - antagonistas de leucotrieno (como, por ejemplo, montelukast),
- diuréticos (como, por ejemplo, furosemida, amilorida),
- inmunomoduladores (como, por ejemplo, ciclosporina, mofetilo, irolimús, tacrolimús),
- antihipertensores (como, por ejemplo, estatinas, sartans, antagonistas de calcio y angiotensina),
- mucolíticos (como, por ejemplo, dornasa alfa, bromhexina, ambroxol, acetilcisteína),
- 65 - antibióticos de diferentes clases tales como, quinolonas, macrólidos, cefalosporinas, aminoglucósidos, cetólidos, péptidos y proteínas,

- interferones,
- inmunoglobulinas,
- Prostin,
- antimicóticos,
- 5 - agentes antivíricos,
- heparina y heparinoides,
- citostáticos,
- sustancias endógenas que no están disponibles en una cantidad suficiente en el cuerpo debido a un defecto genético como, por ejemplo, fibrosis quística o un estado patológico como, por ejemplo, alfa-antitripsina,
- 10 interferones, insulina, etc.

Estas sustancias se pueden emplear en forma de ácidos o bases como sales o complejos de uso farmacéutico, profármacos o sus antípodos ópticamente activos, estereoisómeros, enantiómeros, solas o en combinaciones.

- 15 Formulaciones de medicamentos especialmente adecuadas están caracterizadas por que se pueden nebulizar como preparaciones acuosas en volúmenes de 0,3 a 10 ml y, de manera especialmente preferible, en volúmenes de 0,5 a 5 ml y que con el sistema de terapia de inhalación según la invención se puede generar un aerosol con un diámetro de masa mediano (MMD) inferior a 5 μm y, de manera especialmente preferible inferior a 3,5 μm con una distribución de partículas de banda estrecha que está caracterizada por una desviación estándar geométrica inferior a 2 y, de manera especialmente preferible, inferior a 1,6, por lo que se consigue una dosis pulmonar in vitro en un modelo de fundición de > 20 % y, de manera especialmente preferible de > 25 %, que está situada por encima de aquéllas de sistemas de terapia de inhalación convencionales con nebulizadores de boquillas de chorro.
- 20

25 La terapia con medicamentos inhalatoria con el sistema de terapia de inhalación innovador está caracterizado porque con ello se pueden tratar de forma preferible patologías respiratorias tales como enfermedades pulmonares de la primera infancia, síntomas de edema pulmonar, asma, bronquitis obstructiva, inflamaciones bacterianas y no bacterianas, tos, hipertensión pulmonar, enfermedades parenquimales, defectos genéticos como, por ejemplo, fibrosis quística, diabetes de la primera infancia, etc.

30 Desde un enfoque diferente, el sistema de terapia de inhalación según la invención se puede considerar adecuado para la aplicación inhalatoria mejorada de medicamentos con un concepto de nebulizador innovador que está adaptado en particular a las necesidades del tratamiento de niños prematuros y también de niños pequeños normales.

35 Para conseguir una eficiencia especialmente elevada, la aplicación de medicamentos se puede realizar aplicando diferentes estrategias de aplicación. Dado que la estrategia de aplicación conveniente para el caso individual depende de diferentes condiciones marginales, por ejemplo, del medicamento a aplicar o de la combinación de medicamentos a aplicar, de los detalles constructivos del sistema de terapia de inhalación, del grupo de pacientes a someter a una terapia, etc., se explica a continuación un ejemplo representativo que representa en más detalle un campo en el que se puede influir mediante una estrategia de aplicación. Teniendo en cuenta resultados experimentales que indican que, en caso de una tasa de emisión demasiado elevada del generador de aerosol, la eficiencia es menor que en caso de una tasa de emisión reducida, es adecuada una estrategia de aplicación que tenga en cuenta estos resultados. Es fundamental para la estrategia de aplicación explicada en este caso a modo de ejemplo una reducción o adaptación de la tasa de emisión del generador de aerosol, por lo que la estrategia de aplicación conduce a una eficiencia aumentada. La reducción/adaptación de la tasa de emisión se puede conseguir de manera especialmente flexible mediante un encendido/apagado alternante del generador de aerosol porque mediante una adaptación/modificación de las fases de encendido/apagado se puede establecer (ajustar) en amplios intervalos la tasa de emisión.

40

45

50 Para no poner en peligro o retardar la eficacia de la terapia, en un diseño especial de la terapia de aplicación se puede anteponer a la fase con una tasa de emisión reducida una fase con una tasa de emisión aumentada. A este respecto se asume que la eficiencia durante esta fase antepuesta es menor y que se debe utilizar una cantidad de medicamentos más grande que en el caso de una tasa de emisión optimizada. Sin embargo, mediante la tasa de emisión aumentada de forma intencionada con una menor eficiencia se puede conseguir que el efecto pretendido del medicamento se produzca en un momento más temprano deseado de lo que se podría conseguir en el caso de una aplicación con una tasa de emisión reducida desde el principio. Una tasa de emisión reducida se puede emplear de forma óptima con respecto al aprovechamiento de principio activo (= eficiencia de la aplicación, pérdidas de principio activo minimizadas en el sistema). Es evidente que mediante estrategias de aplicación adecuadas se puede relacionar de manera muy flexible una terapia eficaz con una eficiencia y eficacia elevadas.

55

60

65 En el ejemplo del tensioactivo ya mencionado, este aspecto se aclarará de nuevo a modo de ejemplo. Si en una primera fase de la estrategia de aplicación se administra el tensioactivo al niño prematuro con una alta tasa de emisión con ayuda del sistema de terapia de inhalación según la invención, se consigue rápidamente el efecto estabilizador del tensioactivo en los pulmones y de una mejora de la función pulmonar. Si se ha estabilizado la función pulmonar del niño prematuro, se puede reducir la tasa de emisión en una segunda fase de la estrategia de aplicación con el fin de optimizar ahora el uso del tensioactivo con respecto a la eficiencia, por lo que se consigue un

mejor aprovechamiento del principio activo valioso, en cuyo caso no solo se tiene que tratar del tensioactivo anteriormente mencionado.

5 De forma muy evidente, un nebulizador de membrana como generador de aerosol es adecuado excelentemente para implementar la estrategia de aplicación anteriormente explicada. El caso es que un nebulizador de membrana se puede encender o apagar de manera especialmente adecuada mediante la señal de activación al oscilador piezoeléctrico que hace oscilar la membrana. El funcionamiento pulsado, en el que se alteran fases de generación de aerosol y fases de reposo, se puede realizar sin problemas y de manera muy precisa. De este modo se puede realizar y optimizar una optimización para cualquier estrategia de aplicación razonable/necesaria.

10

REIVINDICACIONES

1. Dispositivo de terapia de inhalación con

- 5 - un dispositivo de generación de corriente de aire respiratorio (3) para la generación de una corriente de aire respiratorio (4) y el transporte de la corriente de aire respiratorio (4) al interior de un conducto de suministro (32);
- una cámara de nebulización (5), con una abertura de suministro de aire respiratorio (51) en la que está conectado el conducto de suministro (32) y una zona que se estrecha (52), que forma una abertura de salida (53) con una tubuladura (54)
- 10 - un dispositivo de intubación (6) en forma de tubo flexible que tiene un primer extremo (6a) configurado para la conexión en la tubuladura (54) de la abertura de salida (53) de la cámara de nebulización y un segundo extremo (6b) configurado para una intubación endotraqueal o endofaríngea, y
- un dispositivo de generación de aerosol (1) con un generador de membrana-aerosol para la nebulización de un fluido y la provisión de gotitas de líquido;

caracterizado porque

el dispositivo de generación de aerosol (1) con el generador de membrana-aerosol (11) está dispuesto en la cámara de nebulización (5) y está orientado con respecto a la zona que se estrecha (52) de modo que la emisión de las gotitas de líquido se realiza directamente al interior de la cámara de nebulización (5) hacia la zona que se estrecha, en el que el aire respiratorio (4) suministrado del dispositivo de generación de corriente de aire respiratorio circula alrededor del dispositivo de generación de aerosol (1) con el generador de membrana-aerosol (11) y, de este modo, las gotitas de líquido (2) se encierran a modo de envoltura por la corriente de aire respiratorio (4) y se mezclan las gotitas de líquido (2) y la corriente de aire respiratorio (4).

2. Dispositivo de terapia de inhalación de acuerdo con la reivindicación 1, caracterizado por que está previsto un dispositivo calefactor de aire respiratorio (33) para el calentamiento del aire respiratorio (4) y/o un dispositivo calefactor de aerosol (33') para el calentamiento del aerosol (2), estando el dispositivo calefactor de aire respiratorio (33) dispuesto preferiblemente en la corriente de aire respiratorio (4) y el dispositivo calefactor de aerosol (33') dispuesto preferiblemente en la cámara de nebulización (5).

3. Dispositivo de terapia de inhalación de acuerdo con la reivindicación 2, caracterizado por que está previsto al menos un sensor de temperatura (35, 35', 35'') para la provisión de una señal de medición de temperatura que preferiblemente está dispuesto en proximidad de la abertura de salida (53) de la cámara de nebulización (5).

4. Dispositivo de terapia de inhalación de acuerdo con una de las reivindicaciones anteriores, caracterizado por que está previsto un dispositivo de humectación de aire respiratorio (36) para la humectación del aire respiratorio (4).

5. Dispositivo de terapia de inhalación de acuerdo con la reivindicación 4, caracterizado por que está previsto al menos un sensor de humedad (37) para la provisión de una señal de medición de humedad.

6. Dispositivo de terapia de inhalación de acuerdo con una de las reivindicaciones anteriores, caracterizado por que está previsto un dispositivo de pulsación de aire respiratorio (70) para provocar oscilaciones de presión en el aire respiratorio (4).

7. Dispositivo de terapia de inhalación de acuerdo con una de las reivindicaciones anteriores, caracterizado por que está previsto un dispositivo de control (34) para el control del dispositivo calefactor de aire respiratorio (33) y/o del dispositivo calefactor de aerosol (33') y/o está previsto el dispositivo de humectación de aire respiratorio (36) y/o el dispositivo de pulsación (70).

8. Dispositivo de terapia de inhalación de acuerdo con una de las reivindicaciones anteriores, caracterizado por que al dispositivo de control (34) se suministran las señales de medición de los sensores de medición (35, 35', 35'', 37).

9. Dispositivo de terapia de inhalación de acuerdo con una de las reivindicaciones anteriores, caracterizado por que el dispositivo de generación de aerosol (1) comprende además un dispositivo de control de generación de aerosol (14) para la activación del generador de aerosol (11).

10. Dispositivo de terapia de inhalación de acuerdo con la reivindicación 9, caracterizado por que el dispositivo de control (34) está conectado con el dispositivo de control de generación de aerosol (14) del dispositivo de generación de aerosol (1).

11. Dispositivo de terapia de inhalación de acuerdo con la reivindicación 9, caracterizado por que el dispositivo de control (34) controla el dispositivo de generación de aerosol (1).

12. Dispositivo de terapia de inhalación de acuerdo con una de las reivindicaciones anteriores 9 a 11, caracterizado por que el dispositivo de generación de aerosol (1) tiene un depósito (12) para el almacenamiento del líquido a

nebulizar.

- 5 13. Dispositivo de terapia de inhalación de acuerdo con una de las reivindicaciones anteriores 9 a 12, caracterizado por que el dispositivo de generación de aerosol (1) tiene un dispositivo calefactor de fluido para el líquido almacenado en el dispositivo de generación de aerosol.
- 10 14. Dispositivo de terapia de inhalación de acuerdo con una de las reivindicaciones anteriores, caracterizado por que el dispositivo de generación de aerosol (1) en la cámara de nebulización (5) se soporta por un dispositivo de soporte (15) que tiene aberturas de paso (16) para el aire respiratorio (4) suministrado a la cámara de nebulización.
- 15 15. Dispositivo de terapia de inhalación de acuerdo con una de las reivindicaciones anteriores, caracterizado por que el dispositivo de intubación (6) en forma de tubo flexible tiene un diámetro interior de aproximadamente 2 a 4 mm.
- 17 16. Dispositivo de terapia de inhalación de acuerdo con una de las reivindicaciones anteriores, caracterizado por que el dispositivo de intubación (6) en forma de tubo flexible tiene una longitud total no superior a 50 cm.
- 20 17. Dispositivo de terapia de inhalación de acuerdo con una de las reivindicaciones anteriores, caracterizado por que el segundo extremo del dispositivo de intubación (6) en forma de tubo flexible tiene una longitud de aproximadamente 15 cm.
- 25 18. Dispositivo de terapia de inhalación de acuerdo con una de las reivindicaciones anteriores, caracterizado por que está previsto un dispositivo calefactor adicional en o dentro de la cámara de nebulización (5) y/o en o dentro del dispositivo de intubación (6) en forma de tubo flexible.
- 30 19. Dispositivo de terapia de inhalación de acuerdo con una de las reivindicaciones anteriores, caracterizado por que el suministro de la corriente de aire respiratorio se realiza de modo que en la cámara de nebulización (5) se produce una corriente de aire respiratorio arremolinada y estando previstos en la cámara de nebulización medios (15, 16) que convierten la corriente de aire respiratorio arremolinada en una corriente dirigida de la mezcla de gotitas de líquido/aire respiratorio.

Fig.1

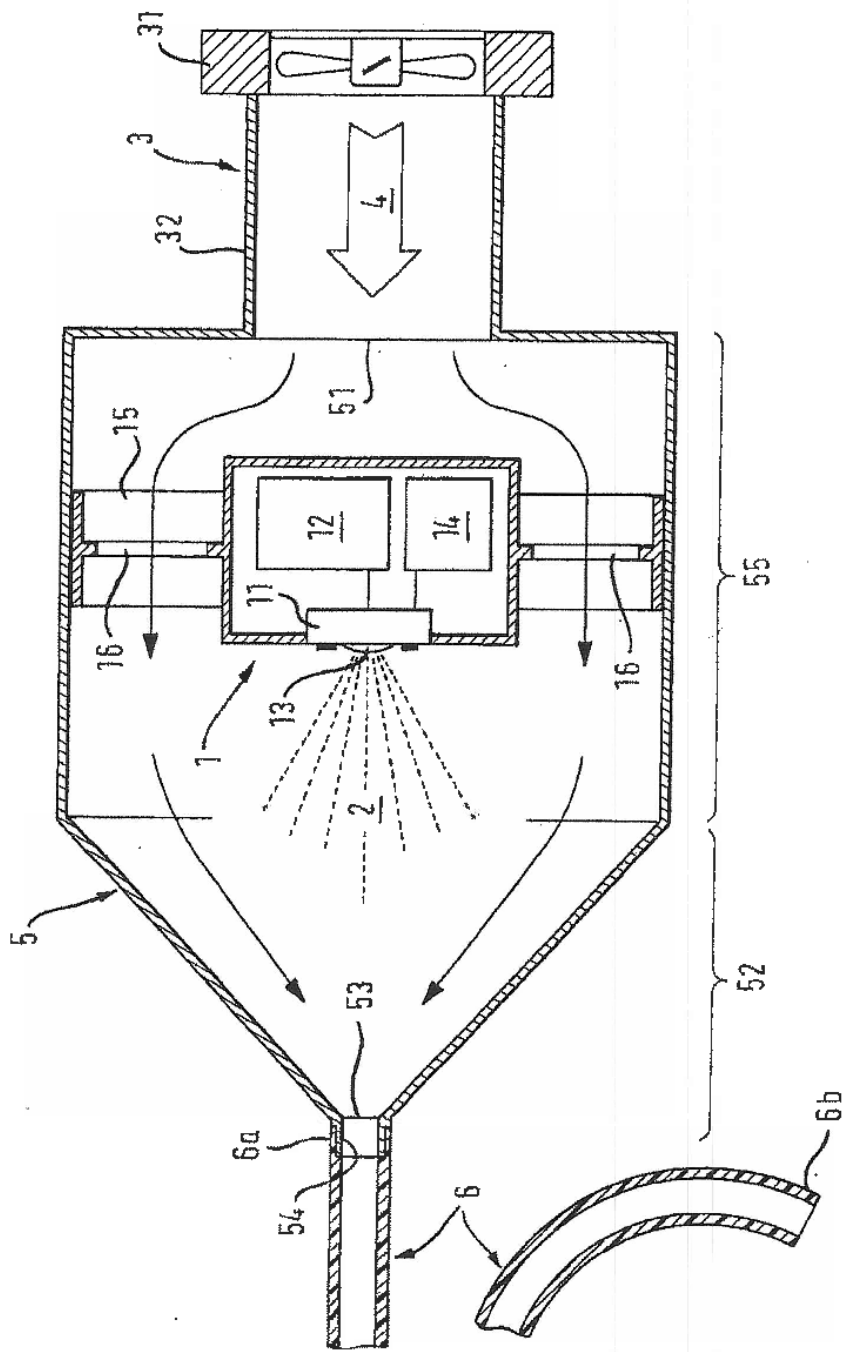
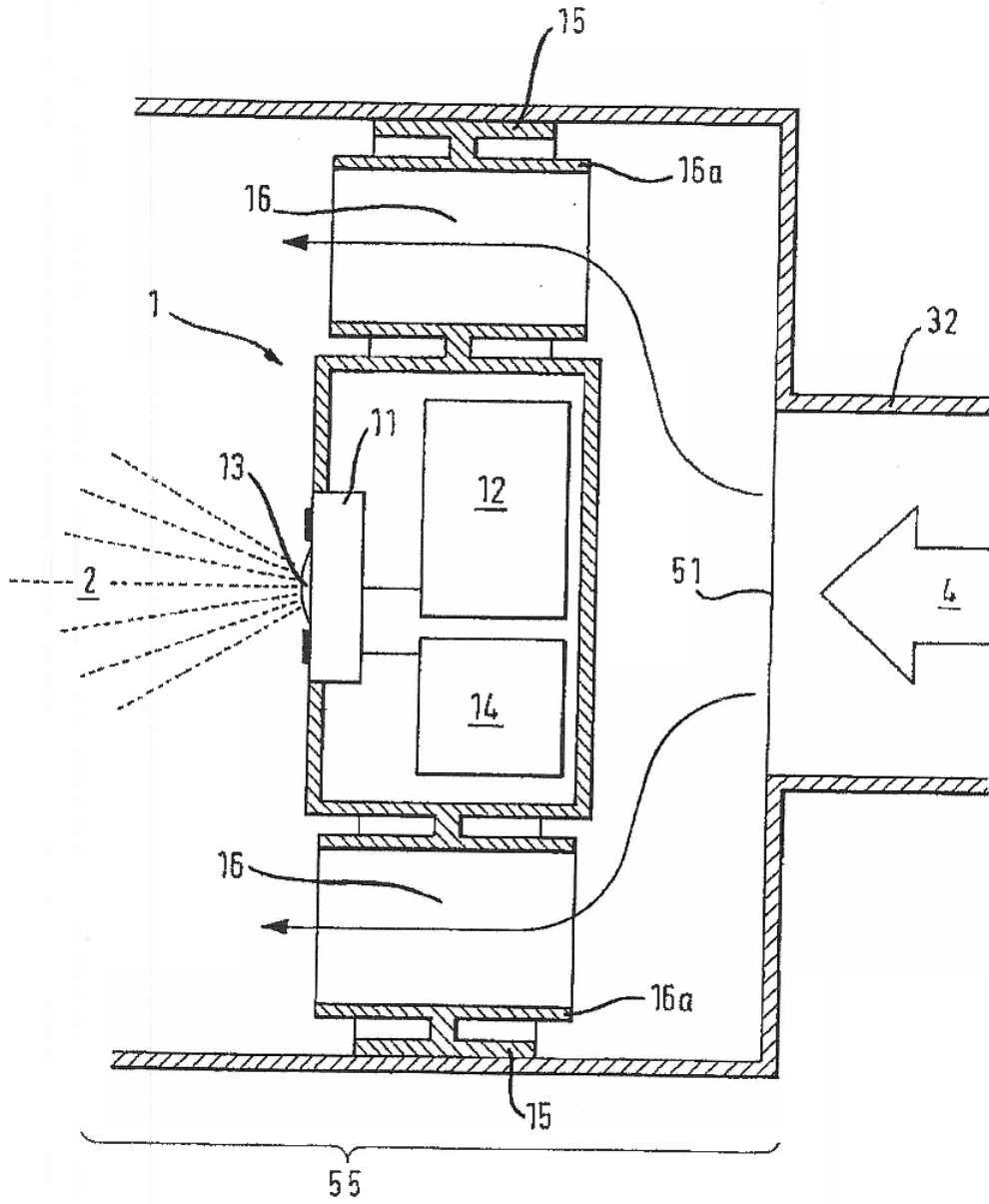


Fig. 1a



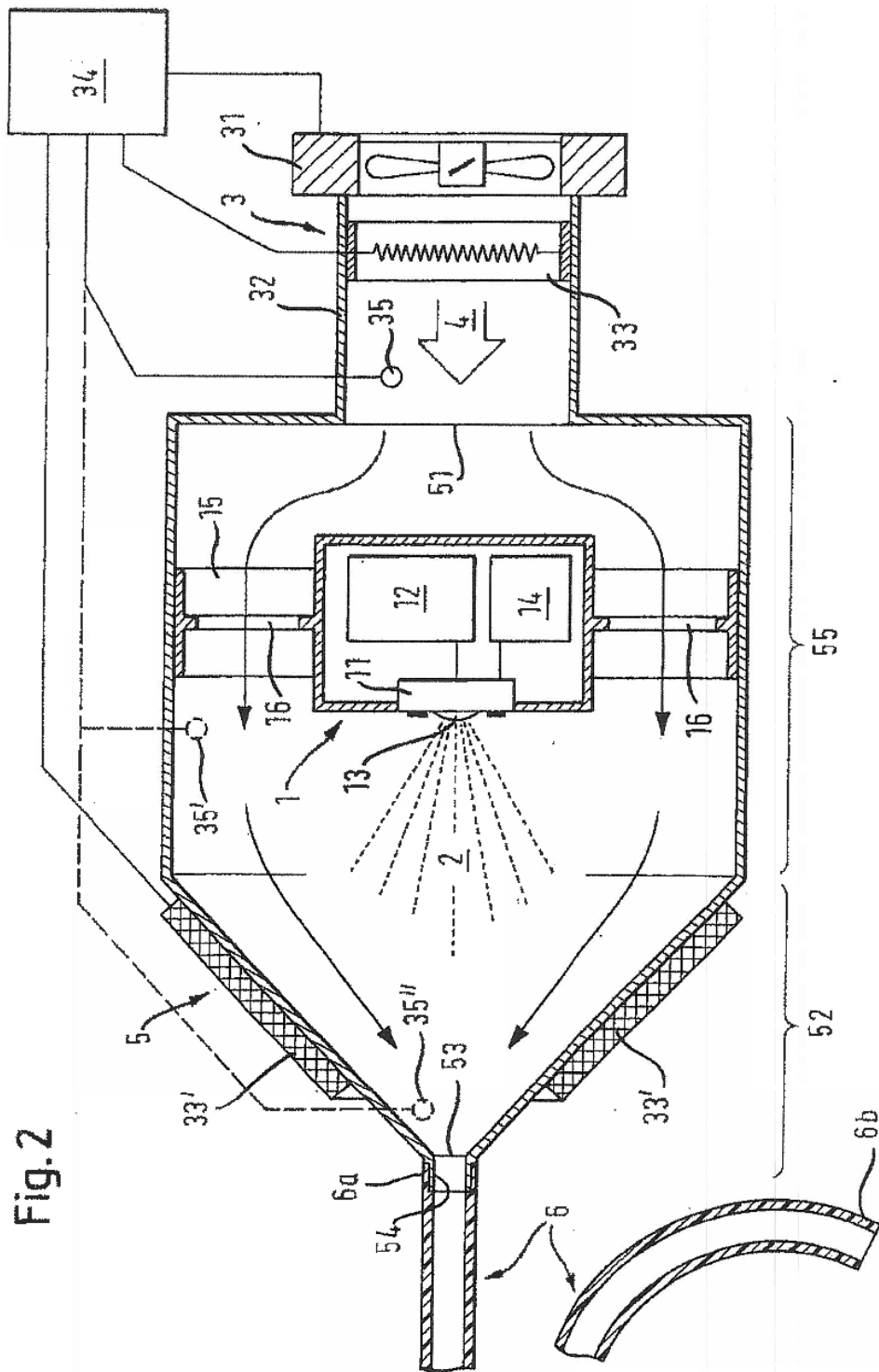


Fig. 2

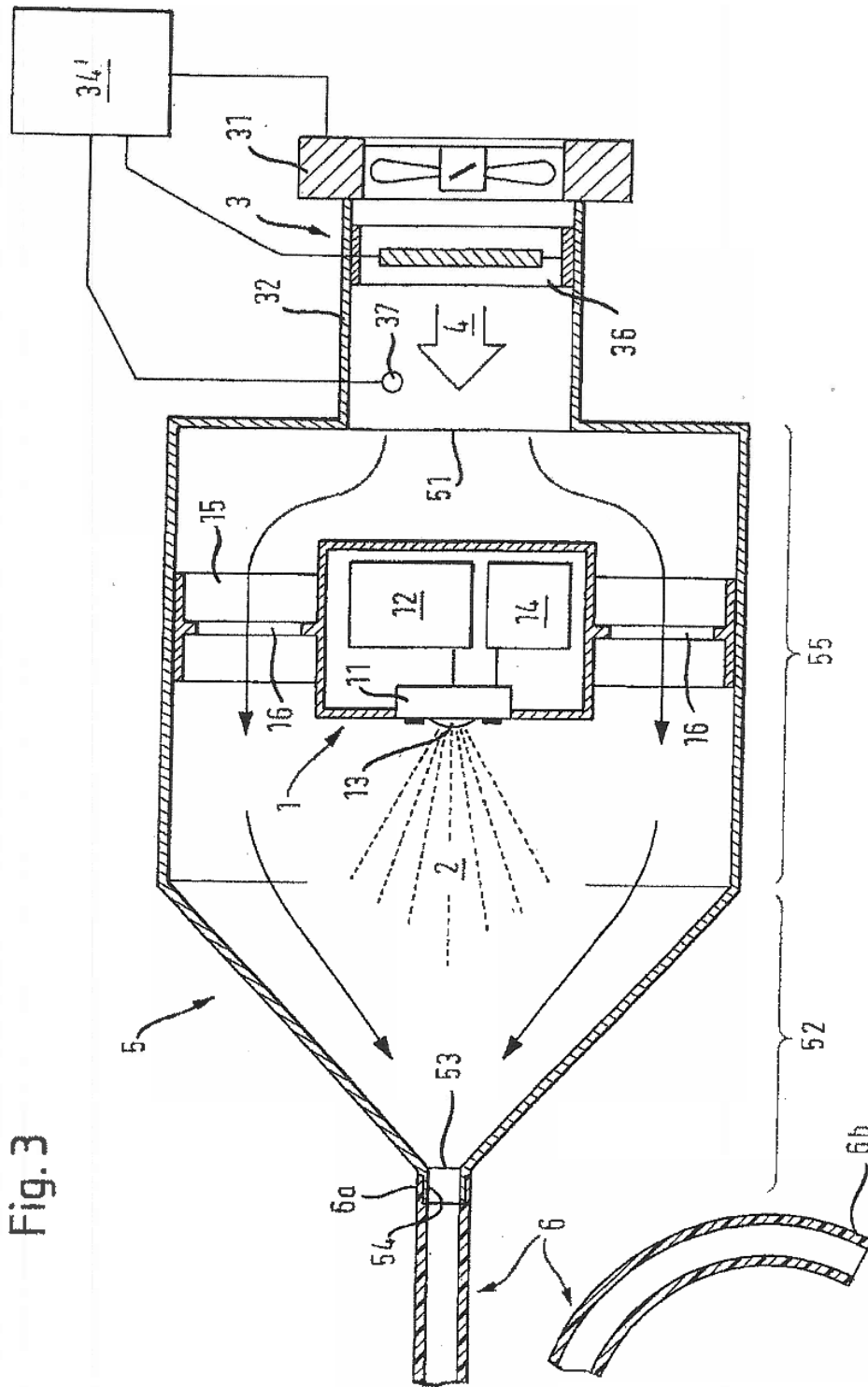


Fig. 4

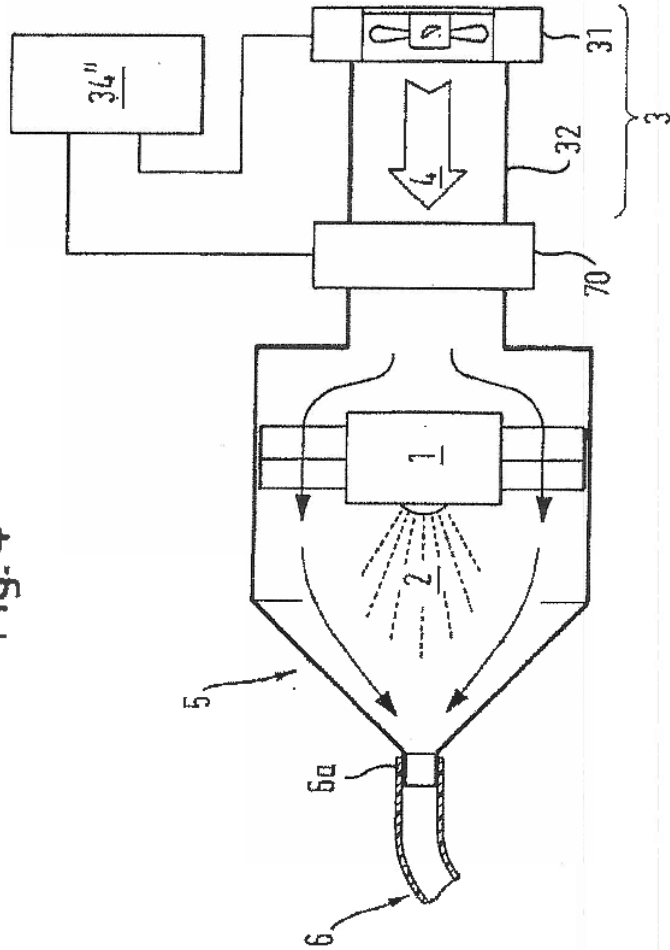


Fig. 5

