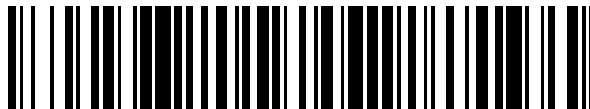


19



OFICINA ESPAÑOLA DE
PATENTES Y MARCAS

ESPAÑA



11 Número de publicación: **2 557 198**

21 Número de solicitud: 201531390

51 Int. Cl.:

A01B 61/02 (2006.01)

A01B 59/06 (2006.01)

12

SOLICITUD DE PATENTE

A1

22 Fecha de presentación:

29.09.2015

43 Fecha de publicación de la solicitud:

22.01.2016

71 Solicitantes:

EXEL INDUSTRIES (100.0%)
54, rue Marcel Paul
51200 Epernay FR

72 Inventor/es:

GODIA RIBES, José María

74 Agente/Representante:

DURÁN MOYA, Luis Alfonso

54 Título: **Sistema de amortiguación para un pulverizador agrícola suspendido**

57 Resumen:

Sistema de amortiguación para un pulverizador agrícola suspendido, comprendiendo dicho pulverizador agrícola un chasis de soporte, que comprende un conector fijado al citado chasis mediante una articulación, comprendiendo el conector una zona de recepción de un elemento de enganche de la parte posterior de un tractor agrícola, siendo la zona de recepción excéntrica con respecto a la articulación en la que está fijado el conector, comprendiendo el conector un elemento amortiguador accionado contra una pared del chasis por el giro del conector alrededor de la articulación, estando dicho giro provocado por la acción del elemento de enganche sobre la zona de recepción.

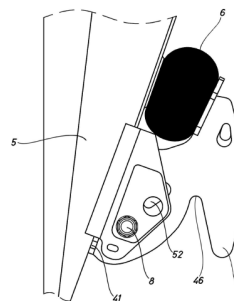


Fig 5

DESCRIPCIÓN

Sistema de amortiguación para un pulverizador agrícola suspendido

5 La presente invención está relacionada con el sector de los pulverizadores agrícolas suspendidos, y se refiere en particular a un sistema de amortiguación para un pulverizador agrícola.

10 Los pulverizadores agrícolas tienen la finalidad, tal como su nombre indica, de pulverizar un líquido sobre un campo de cultivo. El líquido está contenido en un tanque apoyado sobre un chasis que se conecta a un tractor agrícola para el transporte del pulverizador. En general, los pulverizadores agrícolas comprenden un sistema de extensión, comúnmente denominado "barras", que permite hacer llegar el líquido a una distancia lo más lejana posible del tanque para cubrir la máxima longitud de campo posible por cada pasada. Los
15 líquidos que se suelen pulverizar contienen productos fitosanitarios destinados al tratamiento de los cultivos para la prevención de enfermedades o plagas de insectos, entre otros.

El peso de un pulverizador agrícola es considerablemente elevado, especialmente cuando el tanque de líquido está lleno. La capacidad del tanque de un pulverizador agrícola del estado
20 de la técnica se encuentra entre 1.000 y 2.500 litros, dependiendo del modelo. Por otro lado, el sistema de extensión que permite extender las canalizaciones puede llegar a 800 Kg en los casos con mayor envergadura. Además, los pulverizadores agrícolas comprenden un tanque auxiliar de agua para limpiar el tanque principal una vez finalizada la pulverización, cuya capacidad es aproximadamente un 10% de la capacidad del tanque principal. Por
25 último, el pulverizador está apoyado en un chasis que puede llegar a pesar alrededor de 600 Kg, con lo que el peso total que debe soportar el tractor agrícola puede ascender, en los modelos de mayor tamaño, aproximadamente a los 4.000 Kg o 5.000 Kg.

Los pulverizadores agrícolas suspendidos se caracterizan por estar soportados por un
30 tractor en una posición elevada respecto al suelo tanto durante su transporte como durante su operación, es decir, incluyendo el proceso de pulverización. Gran parte de los complementos que se conectan a un tractor, como es el caso de los pulverizadores del estado de la técnica, están adaptados para ser conectados a una conexión conocida como "conexión de tres puntos". Esta conexión consiste en que el tractor comprende tres puntos
35 de unión: dos brazos inferiores y un brazo superior dispuesto en el centro de los dos brazos anteriores.

Los pulverizadores agrícolas del estado de la técnica comprenden conexiones rígidas con los brazos inferiores de la conexión de tres puntos. De manera que los movimientos que provocan las irregularidades del terreno y las maniobras bruscas del tractor se transmiten a la masa de líquido que contiene el tanque. Debido a su fluidez, el líquido genera fuerzas contra los perfiles del tanque que se transmiten al tractor e incomodan al operario que lo conduce, además de provocar esfuerzos de fatiga a la estructura que soporta al tanque, reduciendo su vida útil. Además, existen esfuerzos en los elementos de extensión, situados detrás del pulverizador, tanto en su posición de uso como en su posición replegada durante el transporte.

A la vista de los inconvenientes de las conexiones rígidas de los brazos inferiores de un tractor con el chasis de un pulverizador agrícola, es un objeto de la presente invención solucionar dichos problemas.

En particular, es un objeto de la presente invención dar a conocer un sistema de amortiguación para un pulverizador agrícola suspendido, comprendiendo dicho pulverizador agrícola un chasis de soporte, caracterizado porque comprende un conector fijado al citado chasis mediante una articulación, comprendiendo el conector una zona de recepción de un elemento de enganche de la parte posterior de un tractor agrícola, siendo la zona de recepción excéntrica con respecto a la articulación en la que está fijado el conector, comprendiendo el conector un elemento amortiguador accionado contra una pared del chasis por el giro del conector alrededor de la articulación, estando dicho giro provocado por la acción del elemento de enganche sobre la zona de recepción.

El sistema de amortiguación objeto de la presente invención permite evitar que los movimientos bruscos, provocados, por ejemplo, a las irregularidades del terreno, se transmitan al pulverizador y viceversa, es decir, del pulverizador al tractor, evitando que incomoden al operario. De este modo, se alarga la vida útil tanto de los componentes del tractor que sujetan el pulverizador, como de las diferentes partes del pulverizador, especialmente el chasis y los elementos de extensión.

Preferentemente, el conector comprende un tope superior que limita el accionamiento del elemento amortiguador, y un tope inferior que define una posición de mínimo accionamiento del elemento amortiguador. El tope inferior mantiene el conector en una posición adecuada para que se una con un elemento de enganche de la parte posterior de un tractor y, por otro

lado, el tope superior evita que el elemento amortiguador agote la totalidad de su recorrido. En el caso de que el elemento amortiguador sea susceptible de deformarse plásticamente, el tope superior evitaría que dicha deformación plástica ocurriera.

5 Opcionalmente, el elemento amortiguador está dispuesto por encima de la articulación, el tope superior está dispuesto por encima de la articulación, y el tope inferior está dispuesto por debajo de la articulación.

10 En una realización de la invención, el elemento amortiguador es una pieza de material elastomérico.

Preferentemente, la zona de recepción está compuesta por dos entrantes con acabado en curvatura para la recepción de una barra conectada a los brazos inferiores de un sistema de conexión de tres puntos de un tractor agrícola.

15

Opcionalmente, la citada pared del chasis queda, durante el uso, en disposición oblicua con respecto a la vertical. De esta manera se consigue de amortiguación tanto vertical como horizontal.

20 Preferentemente, el sistema de amortiguación comprende dos conectores. Más preferentemente, la citada articulación está dispuesta en cada uno de los dos conectores desplazada a lados opuestos respecto al elemento amortiguador y siendo ambos conectores intercambiables entre sí. Esta característica permite variar la distancia entre los puntos de conexión de los conectores con los brazos inferiores de un vehículo agrícola, pudiéndose
25 adaptar a dos distancias diferentes entre dichos brazos.

Opcionalmente, el citado chasis comprende dos puntos de conexión de un conector, estando situados los dos puntos de conexión a diferentes alturas. Esto permite poder usar el conector para conectar el chasis con brazos inferiores de un vehículo agrícola que estén
30 dispuestos a diferentes alturas.

Para su mejor comprensión se adjuntan, a título de ejemplo explicativo pero no limitativo, unos dibujos de una realización del sistema de amortiguación objeto de la presente invención.

35

La figura 1 muestra una vista esquemática lateral de un tractor agrícola con conexión de tres puntos unido a un pulverizador agrícola.

5 La figura 2 muestra una vista en perspectiva de un detalle de la parte inferior del chasis del pulverizador agrícola de la figura 1.

La figura 3 muestra una vista en perspectiva de la parte frontal de un conector del sistema de amortiguación objeto de la presente invención.

10 La figura 4 muestra una vista en perspectiva de la parte trasera del conector de la figura 3.

La figura 5 muestra una vista en alzado lateral del conector de la figura 3 unido al chasis de un pulverizador agrícola, en la que el conector se encuentra en su posición inicial.

15 La figura 6 muestra una vista en alzado lateral del conector de la figura 3 unido al chasis de un pulverizador agrícola, en la que el conector se encuentra en su posición final.

La figura 7 muestra una vista en alzado de la parte trasera del sistema de amortiguación objeto de la presente invención.

20

La figura 1 muestra un tractor agrícola -1- unido a un pulverizador agrícola -2- mediante un sistema de conexión de tres puntos. Los brazos inferiores del tractor -3- están en contacto con el sistema de amortiguación objeto de la presente invención, que presenta dos conectores -4-. En la figura 1 se observa únicamente un brazo inferior -3- y un conector -4- debido a la perspectiva de la figura. Los conectores -4- están dispuestos entre los brazos inferiores -3- del tractor -1- y el pulverizador agrícola -2-, realizando la función de interfaz amortiguadora entre ambos.

25

Los conectores -4-, están fijados de forma articulada al chasis -5- del pulverizador agrícola (ver figura 2) y comprenden una pieza de material elastomérico -6-, que es el elemento encargado de amortiguar los movimientos relativos entre el chasis -5- y los conectores -4-. El sistema de amortiguación está formado por dos conectores -4- idénticos dispuestos de forma simétrica izquierda-derecha, uno por cada brazo inferior -3- del tractor -1-. Entre los dos conectores -4- del sistema de amortiguación se extiende una barra cilíndrica -7-, que queda apoyada sobre los brazos inferiores -3- del tractor -1- previamente a la entrada en

35

contacto con el sistema de amortiguación. En la figura 2, los brazos inferiores -3- del tractor -1- no se han representado por motivos de claridad.

5 Tal como se observa en la figura 3, el conector -4- presenta en su parte delantera un tope inferior -41- situado en el extremo inferior de dicho conector -4- y una pieza de material elastomérico -6- en el extremo opuesto al citado extremo inferior del conector -4-. Entre los citados extremos superior e inferior, el conector -4- comprende un tope superior -42-. Ambos topes -41-, -42-, definen los límites de rotación del conector -4- alrededor de su articulación con el chasis -5- del pulverizador -2-. El conector -4- se fija al chasis -5- del pulverizador -2- mediante un pasador -8-, representando dicho pasador -8- el eje de articulación del conector -4-.

15 Por su parte trasera (figura 4), el conector -4- presenta dos perfiles -43-, -44-. Por un lado, el conector comprende un perfil desviado -43-, y, por otro lado, un perfil recto -44-. Entre los perfiles -43-, -44-, se puede observar una rótula esférica -71- (ver figura 7) que pertenece a la barra -7-. Los brazos inferiores -3- del tractor entran en contacto con la rótula esférica -71- para elevar el chasis -5- del pulverizador -2-, permitiendo la rotación de los brazos inferiores -3- del tractor -1- sobre la rótula -71- durante las maniobras de elevación y descenso del pulverizador agrícola -2-. El conector -4- queda apoyado sobre la barra -7- a ambos lados de la rótula -71- (ver figura 7). Para ello dispone de una zona de recepción -46- (ver figura 5).

25 La desviación del perfil tiene como objetivo la existencia de un desplazamiento entre el punto central del material elastomérico -6- y la rótula -71- sobre la que está apoyada el conector -4- (ver figura 7).

30 Tal como se observa en la figura 4, la barra cilíndrica -7- presenta un saliente -45- en forma de L. Este saliente -45- impide la rotación de la barra -7- una vez los brazos inferiores -3- están en contacto con la rótula esférica -71-. La barra cilíndrica -7- está curvada (ver figuras 2 y 7) y su giro podría provocar golpes contra otras partes del tractor -1-.

35 La figura 5 muestra el conector -4- en posición de mínimo desplazamiento del elemento amortiguador, que en la realización ilustrada es una pieza de material elastomérico -6-. Es decir, cuando el tractor -1- está separado del pulverizador -2- y, por lo tanto, los brazos inferiores -3- no ejercen ninguna fuerza sobre el conector -4-. En esta situación, el tope inferior -41- del conector -4- hace contacto con el chasis -5- y la pieza de material

elastomérico -6- se encuentra en su posición de mínima deformación. La posición de mínimo desplazamiento corresponde con el mínimo accionamiento del elemento amortiguador.

5 El chasis -5- dispone de un agujero -52- (ver figuras 5 y 6) adicional capaz de recibir el pasador -8-. El conector -4- puede cambiarse de posición desatornillando el pasador -8- y levantando la pieza hasta que encaje con el agujero -52- e introducir el pasador -8- para realizar la fijación en dicho agujero -52-. La disposición simétrica izquierda-derecha de los conectores -4- permite su intercambiabilidad a fin de variar la distancia -A,A'- entre rótulas -71- gracias al desplazamiento entre el punto central de contacto del material elastomérico -6- y la rótula -71- (ver figura 7). Las dos posibles posiciones del pasador -8-, combinado con la intercambiabilidad izquierda-derecha permiten adaptar el sistema de amortiguación a las categorías 2 y 3 de tractores agrícolas, que corresponden a dos categorías con diferente distancia entre brazos inferiores -3- y diferente altura de dichos brazos inferiores -3-.

15 La figura 6 muestra la posición de máximo accionamiento del elemento amortiguador, que en la realización ilustrada es una pieza de material elastomérico -6-. Para llegar a esta posición, la barra cilíndrica -7-, apoyada sobre los brazos inferiores -3- del tractor -1-, entra inicialmente en contacto con la zona de recepción -46- (ver figura 5) que presenta dos perfiles con una forma curvada. Dicha zona de recepción -46- está destinada a recibir la barra -7- colocada sobre los brazos inferiores -3- del tractor -1-. La fuerza ejercida por la barra -7- en la zona de recepción -46- provoca la rotación del conector -4- alrededor de su articulación, es decir, alrededor del pasador -8-, debido a la excentricidad de la zona de recepción -46- respecto a la articulación -8-. Es decir, la distancia entre la zona de recepción -46- y el pasador -8- hacen que la fuerza ejercida en la zona de recepción haga rotar el conector -8-.

30 Al empezar a rotar el conector -4-, el tope inferior -41- deja de estar en contacto con el chasis -5- y la pieza de material elastomérico -6- es presionada contra el chasis -5-. Este movimiento de rotación finaliza cuando el tope superior -42- contacta con el chasis -5- (no se observa), momento en el que se llega a la posición de máximo accionamiento de la pieza de material elastomérico -6-, mostrada en la figura 6. En esta situación, el tope superior -42- limita el accionamiento de la pieza de material elastomérico -6- y evita que la pieza de material elastomérico -6- llegue a deformarse plásticamente y pierda sus propiedades amortiguadoras.

35

Los conectores -4- del sistema de amortiguación objeto de la presente invención comprenden perfiles desviados -43-, tal como se observa en la figura 7. Esta desviación hace que el sistema de amortiguación pueda adaptarse a las categorías 2 y 3 de tractores agrícolas, como se describe a continuación.

5

La configuración mostrada en la figura 7 está adaptada para la categoría 3 de tractores agrícolas, presentando una distancia -A- entre rótulas -71-. Como consecuencia de la desviación de los perfiles desviados -43-, los puntos centrales de contacto de los materiales elastoméricos -6- están separados una distancia menor que la distancia entre las dos rótulas -71-, es decir, menor que la distancia entre el punto de apoyo de los brazos inferiores -3-.

10

Tal como se ha mencionado, los conectores -4- se pueden intercambiar de posición, colocando el conector -4- de la derecha en la izquierda y al revés. Como resultado, la distancia -A'- entre rótulas -71- es menor, sin embargo, los puntos centrales de contacto de los materiales elastoméricos -6- con el chasis -5- se encuentran en el mismo lugar. En esta configuración, la distancia -A'- entre rótulas -71- es compatible con la categoría 2 de tractores agrícolas, puesto que, gracias a la intercambiabilidad, los materiales elastoméricos -6- permanecen en la misma posición

15

Si bien la invención se ha presentado y descrito con referencia a realizaciones de la misma, se comprenderá que éstas no son limitativas de la invención, por lo que podrían ser variables múltiples detalles constructivos u otros que podrán resultar evidentes para los técnicos del sector después de interpretar la materia que se da a conocer en la presente descripción, reivindicaciones y dibujos. Así pues, todas las variantes y equivalentes quedarán incluidas dentro del alcance de la presente invención si se pueden considerar comprendidas dentro del ámbito más extenso de las siguientes reivindicaciones.

20
25

REIVINDICACIONES

1. Sistema de amortiguación para un pulverizador agrícola suspendido, comprendiendo dicho pulverizador agrícola un chasis de soporte, caracterizado porque comprende un conector fijado al citado chasis mediante una articulación, comprendiendo el conector una zona de recepción de un elemento de enganche de la parte posterior de un tractor agrícola, siendo la zona de recepción **excéntrica** con respecto a la articulación en la que está fijado el conector, comprendiendo el conector un elemento amortiguador accionado contra una pared del chasis por el giro del conector alrededor de la articulación, estando dicho giro provocado por la acción del elemento de enganche sobre la zona de recepción.
2. Sistema de amortiguación, según la reivindicación 1, caracterizado porque el conector comprende un tope superior que limita el accionamiento del elemento amortiguador.
3. Sistema de amortiguación, según la reivindicación 2, caracterizado porque el conector comprende un tope inferior que define una posición de mínimo accionamiento del elemento amortiguador.
4. Sistema de amortiguación, según la reivindicación 3, caracterizado porque el elemento amortiguador está dispuesto por encima de la articulación.
5. Sistema de amortiguación, según la reivindicación 4, caracterizado porque el tope superior está dispuesto por encima de la articulación.
6. Sistema de amortiguación, según la reivindicación 5, caracterizado porque el tope inferior está dispuesto por debajo de la articulación.
7. Sistema de amortiguación, según la reivindicación 6, caracterizado porque el elemento amortiguador es una pieza de material elastomérico.
8. Sistema de amortiguación, según la reivindicación 7, caracterizado porque la zona de recepción está compuesta por dos entrantes con acabado en curvatura para la recepción de una barra conectada a los brazos inferiores de un sistema de conexión de tres puntos de un tractor agrícola.

9. Sistema de amortiguación, según la reivindicación 8, caracterizado porque la citada pared del chasis queda, durante el uso, en disposición oblicua con respecto a la vertical.

5 10. Sistema de amortiguación, según la reivindicación 1, caracterizado por comprender dos conectores.

10 11. Sistema de amortiguación, según la reivindicación 10, caracterizado porque la citada articulación está dispuesta en cada uno de los dos conectores desplazada a lados opuestos respecto al elemento amortiguador y siendo ambos conectores intercambiables entre sí.

12. Sistema de amortiguación, según la reivindicación 11, caracterizado porque el citado chasis comprende dos puntos de conexión de un conector, estando situados los dos puntos de conexión a diferentes alturas.

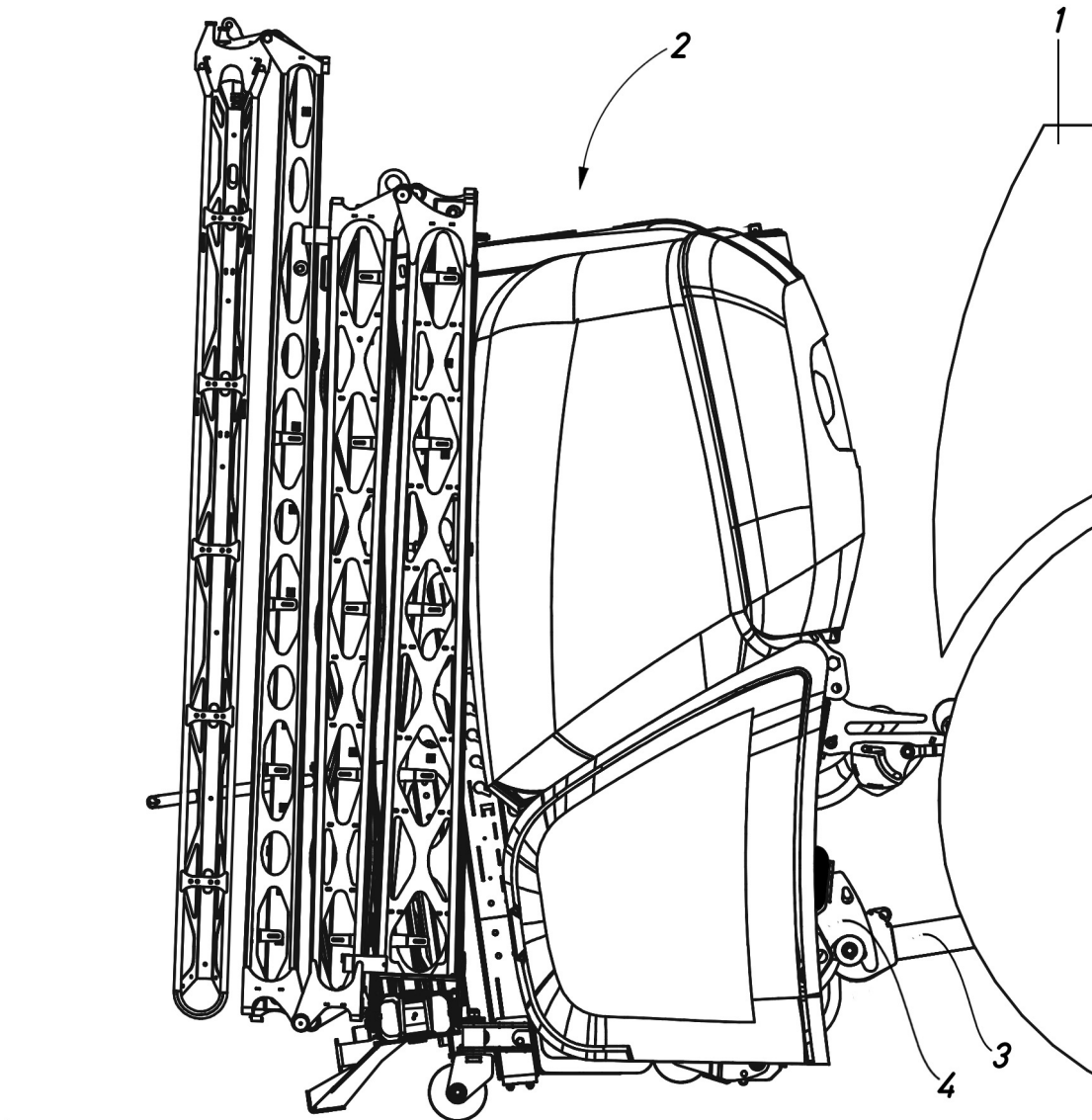


Fig.1

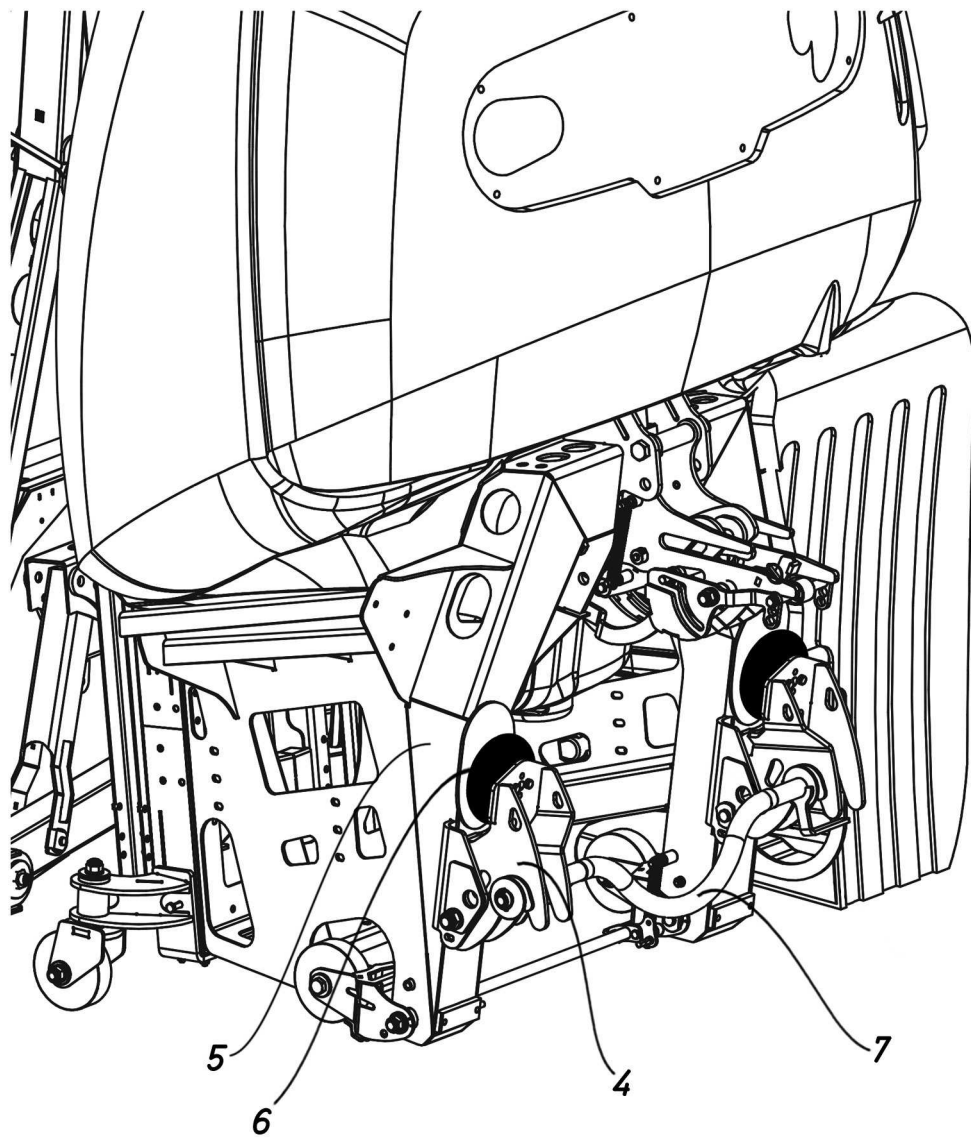


Fig.2

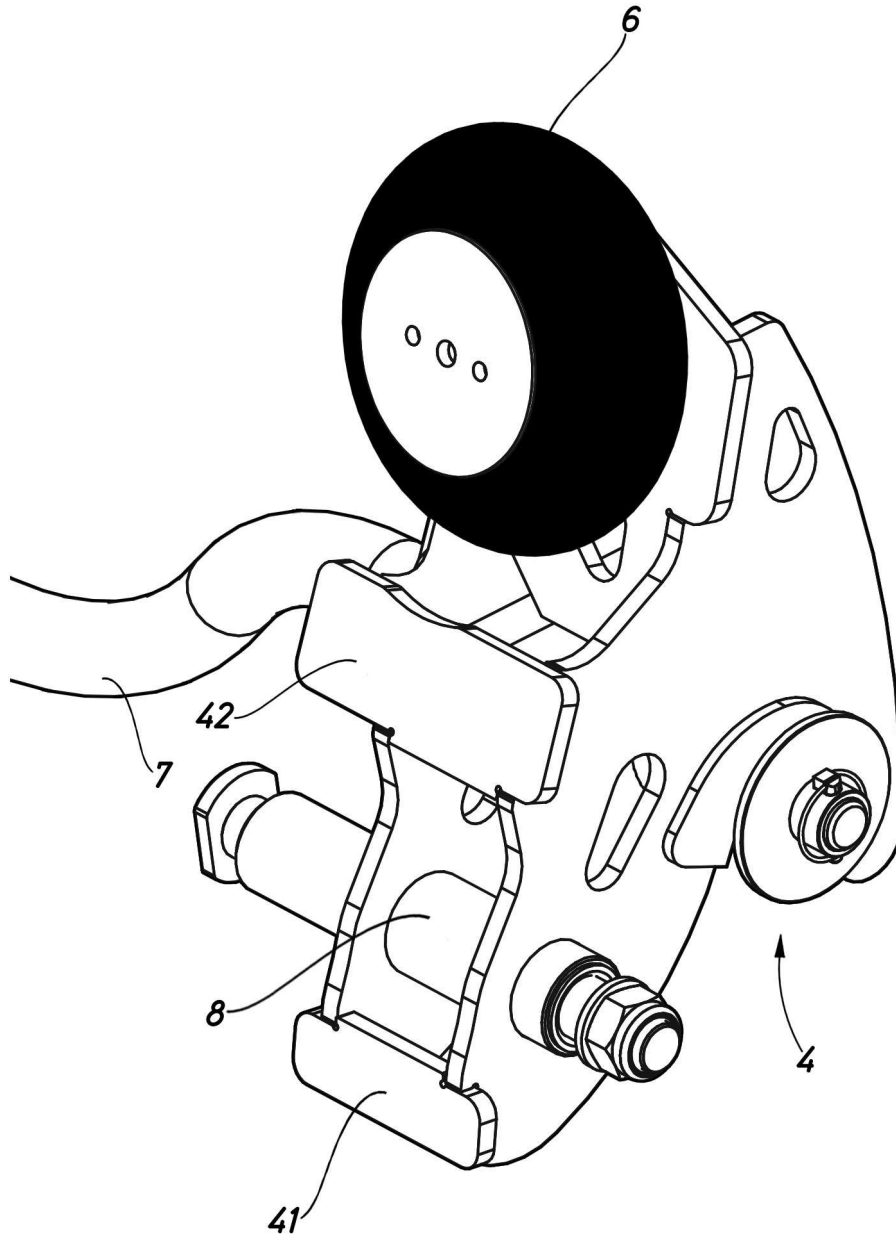


Fig.3

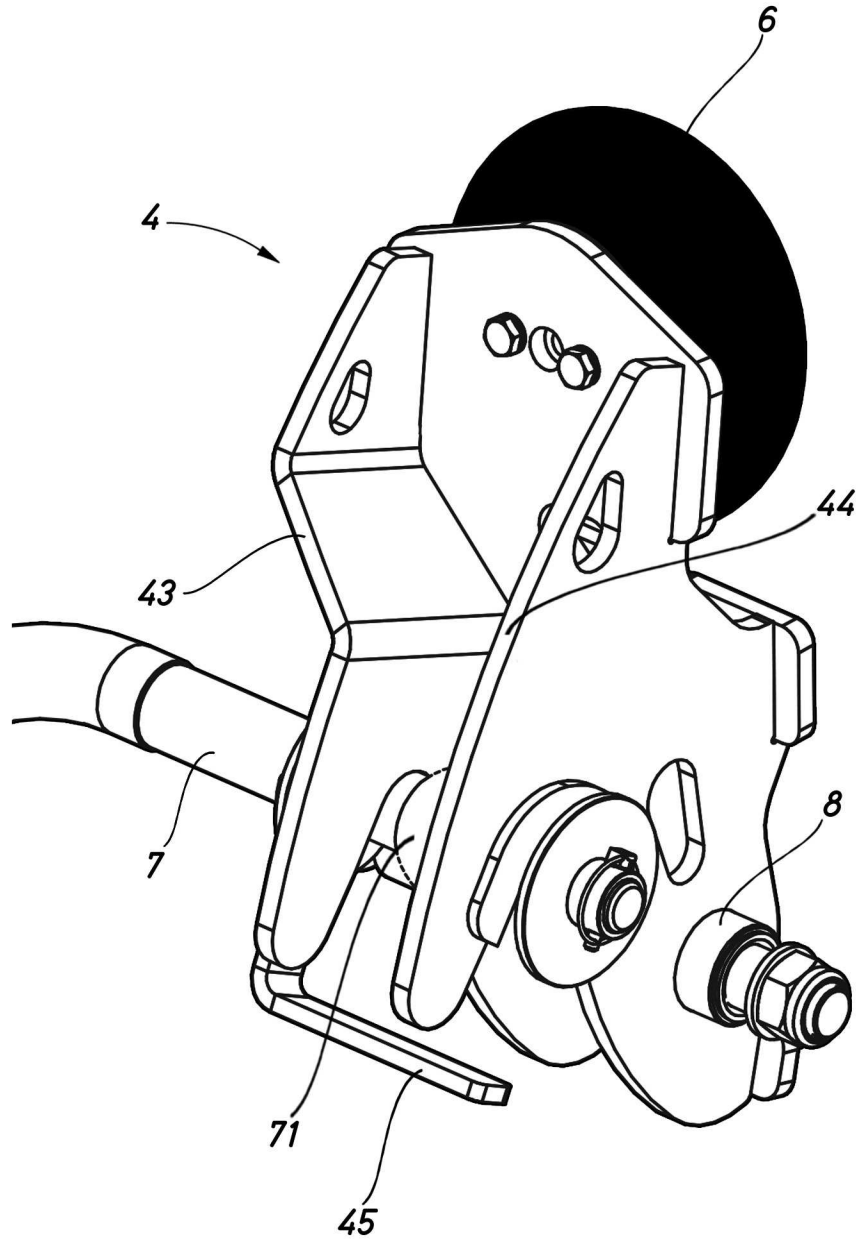


Fig.4

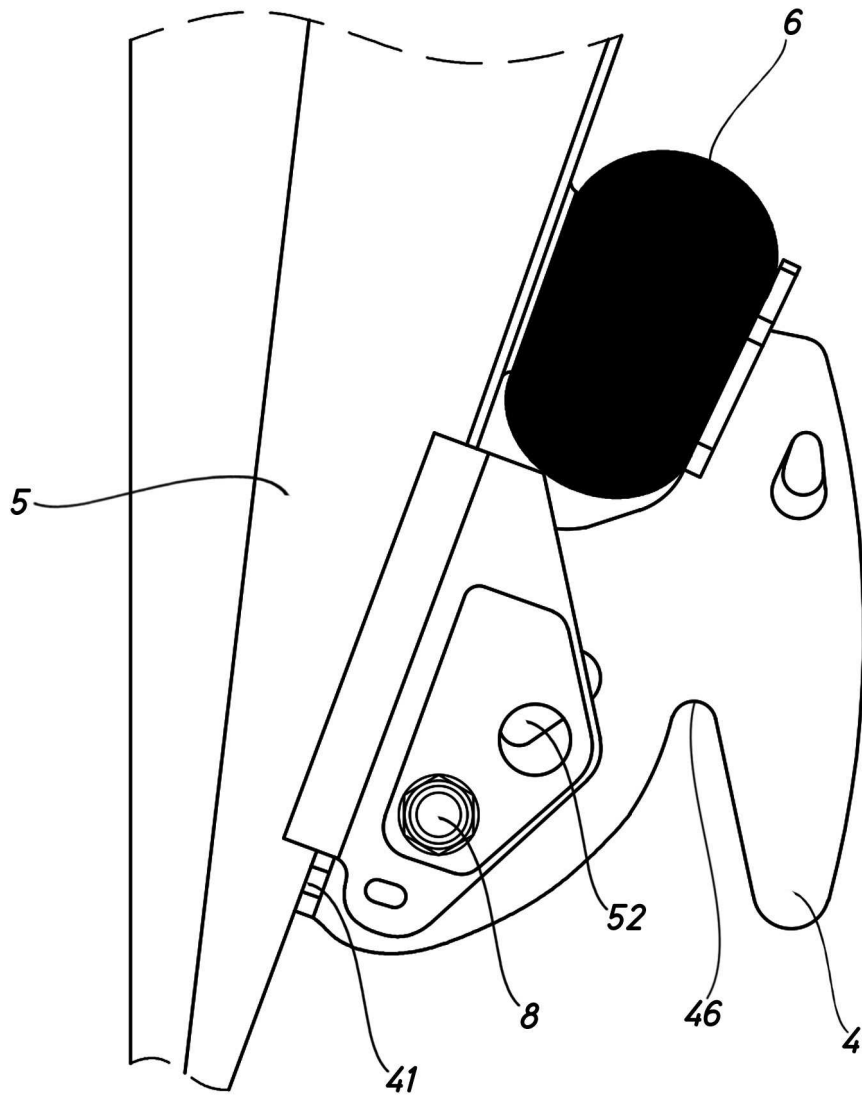


Fig.5

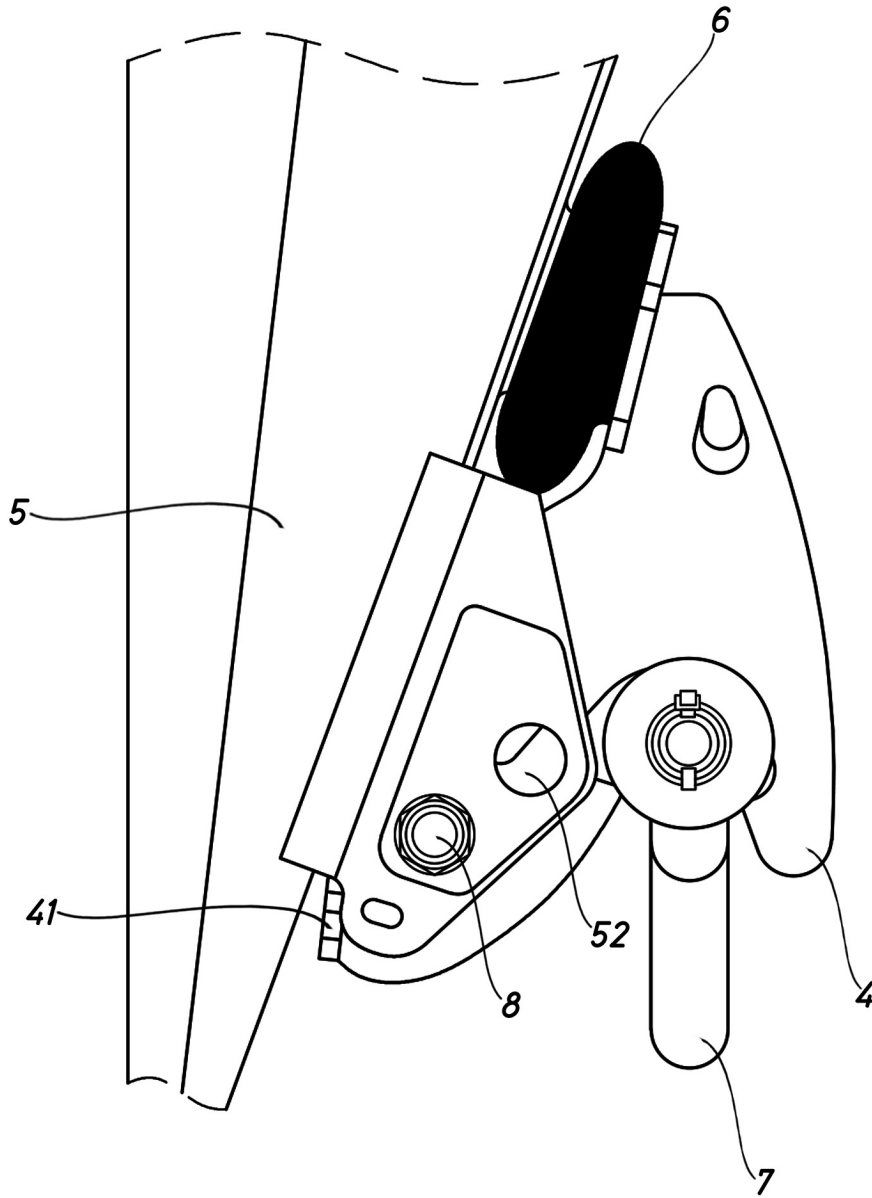


Fig.6

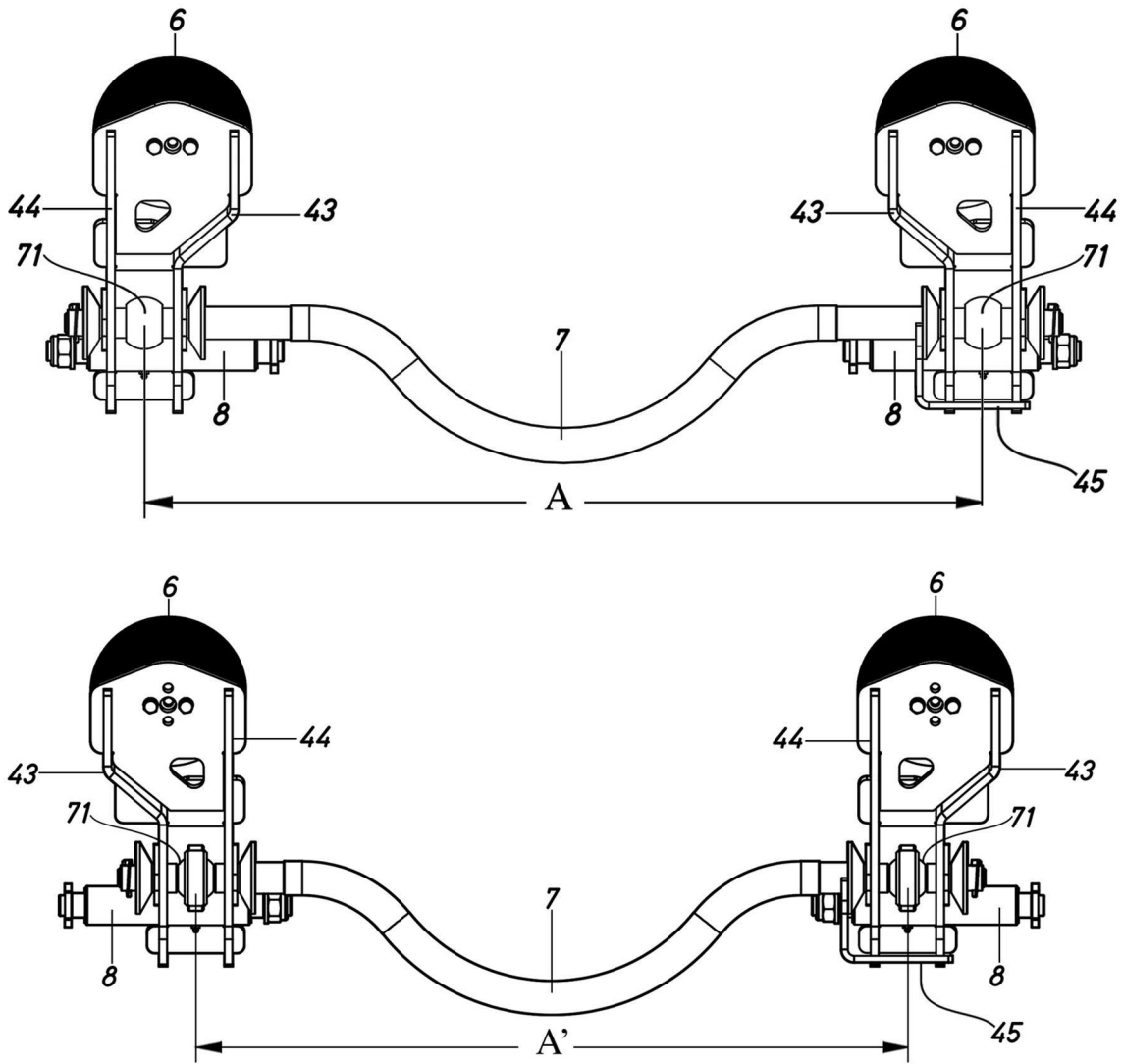


Fig.7



②① N.º solicitud: 201531390

②② Fecha de presentación de la solicitud: 29.09.2015

③② Fecha de prioridad:

INFORME SOBRE EL ESTADO DE LA TECNICA

⑤① Int. Cl.: **A01B61/02** (2006.01)
A01B59/06 (2006.01)

DOCUMENTOS RELEVANTES

Categoría	⑤⑥ Documentos citados	Reivindicaciones afectadas
X	FR 2829353 A1 (EXEL IND) 14.03.2003, descripción: página 2, líneas 17-35; página 5, líneas 1-8; página 5, línea 20 – página 7, línea 3; página 8, líneas 10-13,25-32; figuras.	1,10
A	WO 2013090826 A1 (HENNES MARK) 20.06.2013, descripción: párrafos [64-67]; figuras.	1-12
A	ES 2287664 T3 (EXEL IND) 16.12.2007, descripción: página 3, línea 50 – página 4, línea 20; figuras.	1-12
A	EP 1405738 A1 (BOMFORD TURNER LTD) 07.04.2004, párrafos [1,5,9-11,16-18,21,26,30]; figuras.	1-12
A	CA 2313900 A1 (FLEXI COIL LTD) 16.01.2001, descripción: páginas 7-9; figuras.	1-12

Categoría de los documentos citados

X: de particular relevancia

Y: de particular relevancia combinado con otro/s de la misma categoría

A: refleja el estado de la técnica

O: referido a divulgación no escrita

P: publicado entre la fecha de prioridad y la de presentación de la solicitud

E: documento anterior, pero publicado después de la fecha de presentación de la solicitud

El presente informe ha sido realizado

para todas las reivindicaciones

para las reivindicaciones nº:

Fecha de realización del informe
14.01.2016

Examinador
E. M. Pértica Gómez

Página
1/4

Documentación mínima buscada (sistema de clasificación seguido de los símbolos de clasificación)

A01B

Bases de datos electrónicas consultadas durante la búsqueda (nombre de la base de datos y, si es posible, términos de búsqueda utilizados)

INVENES, EPODOC, WPI

Fecha de Realización de la Opinión Escrita: 14.01.2016

Declaración

Novedad (Art. 6.1 LP 11/1986)	Reivindicaciones 2-9, 11, 12	SI
	Reivindicaciones 1, 10	NO
Actividad inventiva (Art. 8.1 LP11/1986)	Reivindicaciones 2-9, 11, 12	SI
	Reivindicaciones 1, 10	NO

Se considera que la solicitud cumple con el requisito de aplicación industrial. Este requisito fue evaluado durante la fase de examen formal y técnico de la solicitud (Artículo 31.2 Ley 11/1986).

Base de la Opinión.-

La presente opinión se ha realizado sobre la base de la solicitud de patente tal y como se publica.

1. Documentos considerados.-

A continuación se relacionan los documentos pertenecientes al estado de la técnica tomados en consideración para la realización de esta opinión.

Documento	Número Publicación o Identificación	Fecha Publicación
D01	FR 2829353 A1 (EXEL IND)	14.03.2003
D02	WO 2013090826 A1 (HENNES MARK)	20.06.2013

2. Declaración motivada según los artículos 29.6 y 29.7 del Reglamento de ejecución de la Ley 11/1986, de 20 de marzo, de Patentes sobre la novedad y la actividad inventiva; citas y explicaciones en apoyo de esta declaración

La presente invención se refiere a un sistema de amortiguación para un pulverizador agrícola suspendido.

El documento D01 se considera el más próximo del estado de la técnica al objeto de la invención reivindicada en las reivindicaciones nº 1 a 12 (las referencias y comentarios entre paréntesis corresponden a este documento).

Así con respecto a las características descritas en la reivindicación nº 1, el documento D01 divulga un sistema de amortiguación para un pulverizador agrícola suspendido, comprendiendo dicho pulverizador agrícola (1) un chasis de soporte (3), que comprende un conector (23a/23b) fijado al citado chasis mediante una articulación (39a), comprendiendo el conector una zona de recepción de un elemento de enganche de la parte posterior de un tractor agrícola, siendo la zona de recepción excéntrica con respecto a la articulación en la que está fijado el conector (ver figura 3), comprendiendo el conector un elemento amortiguador (35) accionado contra una pared del chasis por el giro del conector alrededor de la articulación, estando dicho giro provocado por la acción del elemento de enganche sobre la zona de recepción.

Con respecto a las características descritas en la reivindicación nº 10, el documento D01 divulga que el sistema de amortiguación comprende dos conectores (23a y 23b).

Por tanto la invención definida en las reivindicaciones nº 1 y 10 no difieren de la técnica conocida descrita en el documento D01 en ninguna forma esencial. Por lo tanto, la invención según dichas reivindicaciones no se considera nueva ni implica actividad inventiva y no satisfacen el criterio establecido en el Artículo 8.1 de la Ley 11/86 de 20 de marzo de patentes.

Con respecto a la reivindicación nº 2, se divulga que el conector comprende un tope superior que limita el accionamiento del elemento amortiguador, encontramos documentos del estado de la técnica como el D02 que divulgan dichos elementos para cumplir una función limitativa del movimiento de los diferentes mecanismos pero no se ha encontrado en el estado de la técnica dicha característica en combinación con elementos conectores como el divulgado en la reivindicación nº 1 y no se considera obvio que un experto en la materia incluya dicha característica para lograr el efecto deseado que es el de limitar la acción del amortiguador por lo que constituye un efecto mejorado con respecto al estado de la técnica. Por tanto la reivindicación nº 2 es nueva.

Las reivindicaciones nº 3 a nº 9 dependientes de la anterior se consideran por tanto igualmente nuevas y con actividad inventiva.

En la reivindicación nº 11, se reivindica que la articulación que está dispuesta en cada uno de los dos conectores se encuentra desplazada a lados opuestos respecto al elemento amortiguador y siendo ambos conectores intercambiables entre sí. Ningún documento del estado de la técnica revela dicha disposición por lo que las características divulgadas en la reivindicación nº 11 se consideran nuevas y con actividad inventiva.

La reivindicación nº 12 dependiente de la anterior se considera por tanto igualmente nueva y con actividad inventiva.

Por tanto, no se ha encontrado en el estado de la técnica ningún documento, tomado sólo o en combinación que revele la invención definida en las reivindicaciones nº 2 a nº 9, y nº 11 a nº 12. Por lo tanto, la invención reivindicada en dichas reivindicaciones es nueva e implica actividad inventiva de acuerdo con el artículo 8.1 de la Ley 11/86 de 20 de marzo de patentes