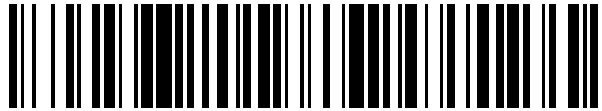


19



OFICINA ESPAÑOLA DE
PATENTES Y MARCAS

ESPAÑA



11 Número de publicación: **2 557 333**

21 Número de solicitud: 201431119

51 Int. Cl.:

F16L 33/03 (2006.01)
F16L 37/091 (2006.01)
F16L 33/035 (2006.01)
F16L 33/22 (2006.01)

12

PATENTE DE INVENCION

B1

22 Fecha de presentación:

25.07.2014

43 Fecha de publicación de la solicitud:

25.01.2016

Fecha de la concesión:

07.09.2016

45 Fecha de publicación de la concesión:

14.09.2016

73 Titular/es:

SANTIAGO DE LA SOTA, Ignacio (100.0%)
C/ María Díaz de Haro, 56 P01 DH
48920 Portugalete (Bizkaia) ES

72 Inventor/es:

SANTIAGO DE LA SOTA, Ignacio

74 Agente/Representante:

CARPINTERO LÓPEZ, Mario

54 Título: **Conector de enchufe rápido de tubos flexibles**

57 Resumen:

Conector de enchufe rápido de tubos flexibles que comprende una pieza base (2), de latón o plástico apropiado y, al menos, un capuchón (3) acoplado a la pieza base, de manera que entre la pieza base y el capuchón se crea un hueco anular que puede ser ocupado por el extremo de un tubo flexible (5). El capuchón está constituido por dos cuerpos (31) y (32) unidos por ultrasonidos, de manera que entre ambos cuerpos queda alojada la parte anular de un anillo de retención (8), dotado de aletas (81) que permite la introducción del tubo pero no su salida. El cuerpo (31) del capuchón tiene un nivel de transparencia que permite visualizar la posición del tubo en el conector. La pieza base (2) cuenta, al menos, con una tetina enchufable en el tubo, con una junta de sellado del labio de sección triangular.

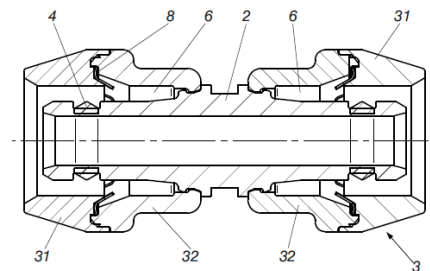


FIG. 2

ES 2 557 333 B1

DESCRIPCION

Conector de enchufe rápido de tubos flexibles.

5 **Campo técnico de la invención**

El objeto de la invención es un conector de enchufe rápido del tipo de los que se utilizan para unir tubos flexibles de conductos de agua sanitaria o de calefacción.

10 **Antecedentes de la invención**

15 Son conocidos y están ampliamente difundidos en el mercado los conectores de enchufe rápido de tubos flexibles, tales como tubos flexibles compuestos de una capa interna de material plástico, una capa intermedia que contiene un componente metálico para dar resistencia al tubo y una capa externa también de material plásticos.

Estos conectores están diseñados para recibir y conectar al menos un tubo flexible, que sería la versión más simple, aunque su diseño abarca la unión de tubos en línea o coaxialmente, a 90°, en T y otras opciones.

20 Entre la variedad de conectores de enchufe rápido que se conocen destacan los que están constituidos por una pieza base de latón o material plástico apropiado que, como antes se indicaba, puede ser simple, doble, triple, etc., según el número y dirección de los tubos que deban convergen en el mismo conector de enchufe rápido. Esta pieza base cuenta, al menos, con una tetina cubierta por un capuchón acoplado a la pieza base, de manera que entre la tetina y el capuchón se establece un espacio anular que puede recibir el extremo de un tubo flexible, para lo cual se introduce la tetina en el tubo flexible y ejerciendo una fuerza de empuje del tubo en contraposición de otra fuerza ejercida manual sobre el conector, se consigue el acoplamiento del tubo al conector.

30 Es de destacar que esta familia de conectores cuenta, además, con un elemento retenedor del tubo. Dicho elemento está constituido generalmente por un anillo metálico, que tiene una superficie plana de acoplamiento y una pluralidad de aletas o dientes radiales inclinados con respecto al plano del anillo, de tal manera que la inclinación de los dientes en la dirección del acoplamiento no dificulta la penetración del tubo pero, una vez que éste ha quedado introducido, su extracción resulta imposible por cuanto dichas aletas se clavan en la superficie exterior del tubo flexible que, como antes se ha indicado, es de material plástico.

40 Ejemplos de este tipo de acoplamientos rápidos para tubos flexibles están descritos en la EP 0550323, EP 1564473, EP 1642058 y NL 1019377. En estas Patentes pueden observarse soluciones que, partiendo de los elementos comunes anteriormente comentados, presentan realizaciones constructivas diferentes que conciernen a la pieza base, el manguito o capuchón, el sellado, retenedor y su sujeción en el conjunto, etc. En muchos de los casos el número de piezas utilizado es elevado, lo cual repercute de forma importante en los costes de producción y montaje.

45 Sería deseable, pues, contar con un conector conformado por un mínimo número de piezas, bien concebidas, y que su aplicación y funcionamiento sea de la máxima sencillez y plenamente eficaz.

50 **Descripción de la invención**

El conector objeto de la invención está constituido por una pieza base de latón o material plástico apropiado, que puede ser simple, doble, triple y otras posibles opciones que

5 dependerán del número de conexiones que tengan que converger en el conector. Sobre el cuerpo de latón se acopla, al menos, un manguito o capuchón de manera que entre el cuerpo del conector y el capuchón se establece un alojamiento anular para recibir el extremo del tubo flexible que se quiere conectar. El capuchón está constituido por dos cuerpos de material plástico unidos, por ejemplo, por técnica de soldadura por ultrasonidos.

10 Una de las características de la invención es que el cuerpo del capuchón que queda al exterior, de forma sustancialmente troncocónica, es de material opaco y el cuerpo que queda al interior, sustancialmente cilíndrico, tiene un grado de transparencia que permite visualizar el tubo flexible en la maniobra de su introducción en el conector, lo que permite al usuario conocer en todo momento la posición del tubo en el conector y en especial si éste ha alcanzado correctamente el tope de penetración.

15 Otra característica de la invención es que el capuchón tiene una forma ergonómica, para facilitar el acoplamiento del conector al tubo, forma que se concreta a que el cuerpo transparente cuenta con una amplia extensión cilíndrica que, en la zona de acoplamiento forma un escalón, sobre el cual se puede empujar con el dedo pulgar en la maniobra de introducción del tubo en el acoplamiento. Esta forma ergonómica evita que los dedos se desplacen en el momento en que se está ejerciendo la presión, lo que es habitual en otros diseños cuyo capuchón es liso en el exterior.

20 Previamente a la unión de los dos cuerpos que conforman el capuchón, se sitúa entre ambos el retenedor, constituido por un anillo metálico dotado de aletas radiales a modo de diente, cuyas aletas se encuentran plegadas hacia el interior del acoplamiento de manera que las citadas aletas flexan en la dirección de acoplamiento permitiendo la introducción del tubo flexible pero, una vez introducido éste, resulta imposible su extracción por cuanto las aletas se clavan en la superficie exterior del tubo. A tales efectos, esto es, para la mayor eficacia de las aletas éstas presentan un borde de ataque curvo que determina protuberancias extremas de enclavamiento.

30 Para el correcto guiado y acoplamiento de los dos cuerpos de material plástico que conforman el capuchón, se ha previsto un machihembrado en la citada zona de acoplamiento, de tal manera que una vez acopladas se establece un hueco anular en el que queda alojado el anillo retenedor, anillo que presenta una sección curva, de manera que la línea curva del retenedor con la cooperación de las aletas hace el efecto de muelle para mantenerlo en posición operativa, pero con un cierto grado de libertad de movimientos, para que las aletas puedan flexar y para que el retenedor pueda tener un cierto movimiento de giro dentro de su alojamiento. En la posición de partida, esto es, antes de la introducción del tubo flexible, las aletas descansan sobre un labio cónico interior del cuerpo opaco que conforma el capuchón.

40 La pieza base de latón presenta, al menos, un cuello para el acoplamiento a presión del cuerpo transparente del capuchón, cuello que está definido entre sendos resaltes anulares, uno de los cuales cuenta con una sección inclinada para facilitar el acoplamiento del cuerpo del capuchón citado, el cual cuenta con un reborde periférico interior apropiado al efecto.

45 El otro extremo de la pieza base de latón conforma la tetina que ha de introducirse por la boca del tubo flexible. Próximo a su extremo, la tetina cuenta con un rebaje que conforma una cajonera para el montaje de la junta de sellado o estanqueidad, la cual cuenta con una amplia base de apoyo en la cajonera, y una sección triangular de tal manera que la altura del triángulo es menor que la base, de esta manera, al introducir la tetina en el tubo flexible, resulta prácticamente imposible que esta maniobra desplace la tetina fuera de su alojamiento, en cuyo supuesto perdería su función de estanqueidad.

50 A continuación de la junta de sellado la tetina continúa con un tramo cilíndrico para finalmente adoptar una forma cónica, que tiene varios efectos beneficiosos en el funcionamiento del

conector puesto que, por una parte, mejora la estanqueidad cuando la unión del tubo y el conector están sometidos a tensiones y esfuerzos de flexión y, por otro lado, favorece el guiado en el acoplamiento del tubo al conector.

5 **Descripción de los dibujos**

Para completar la descripción que se está realizando y con objeto de ayudar a una mejor comprensión de las características de la invención, de acuerdo con un ejemplo preferente de realización práctica del mismo, se acompaña como parte integrante de dicha descripción, un juego de dibujos en donde con carácter ilustrativo y no limitativo, se ha representado lo siguiente:

La figura 1.- muestra una vista lateral de un conector doble, según la invención, para la unión de dos tubos flexibles en línea, esto es, axialmente.

La figura 2.- muestra el mismo conector de la figura anterior en una sección longitudinal.

La figura 3.- muestra el mismo conector en sección longitudinal con un tubo flexible acoplado en un extremo.

La figura 4.- muestra en sección un conector para unir tubos flexibles a 90°.

La figura 5.- muestra en sección longitudinal el manguito o capuchón.

La figura 6.- muestra un detalle en sección del alojamiento del anillo de retención entre las dos partes que conforman el manguito.

La figura 7.- muestra una sección del cuerpo base con sendos tubos acoplados en sus extremos.

La figura 8.- muestra una vista en perspectiva del anillo de retención.

La figura 9.- muestra un detalle de la junta de estanqueidad y de su alojamiento en la pieza base.

35

Realización preferente de la invención

A la vista de estas figuras puede verse cómo el conector (1) objeto de la invención está constituido por una pieza base (2) de latón o material plástico apropiado, sobre la que se monta por engarce a presión al menos un capuchón (3) que está constituido por dos cuerpos (31) y (32) de material plástico unidos por soldadura por ultrasonidos u otra técnica apropiada. El cuerpo (31), sustancialmente troncocónico es opaco, en tanto que el cuerpo (32), sustancialmente cilíndrico, es transparente o tiene un grado de transparencia que permite visualizar el tubo flexible en la maniobra de su introducción en el conector, de tal manera que el usuario vea en todo momento la posición del tubo (5) en el conector (1) y sepa cuándo ha alcanzado la posición tope.

El cuerpo (32), del capuchón (3), presenta un escalón (322) en la zona de unión al cuerpo (31). La amplia y sustancial forma general cilíndrica del cuerpo (32) y el escalón (322) conforman una superficie de agarre ergonómica para el usuario, que le permite manipular con los dedos cómodamente el conector (1) para acoplarlo al tubo flexible (5), sirviendo el escalón (322) como zona de empuje. El acoplamiento se realiza agarrando con una mano o con un útil apropiado el tubo y con la otra el conector (1) y ejerciendo fuerzas opuestas.

50

La pieza base (2) cuenta con, al menos, una garganta (22) definida entre dos resaltes perimetrales, para el acoplamiento del cuerpo (32) el cual presenta en su boca un reborde interior (321) apropiado para su montaje y fijación de las partes acopladas.

5 Asimismo, la pieza base (2) conforma al menos una tetina introducible por la boca del tubo flexible (5). Próximo al extremo de dicha tetina se ha previsto un cajeadado (23) para la ubicación de una junta de sellado o estanqueidad (4). Dicho cajeadado presenta mucha superficie de contacto y poca altura, al igual que la junta (4), que cuenta con una gran superficie de apoyo sobre el cajeadado (23) y escasa altura. Puede decirse que la altura de la junta es del orden de la
10 mitad de la anchura del cajeadado (23). La junta (4) tiene un labio de contacto de sección triangular. Con una amplia base de apoyo en el cajeadado (23) de la tetina. Este diseño de la junta, como se ha indicado, hace materialmente imposible que al introducir la tetina en el tubo (5) la junta de sellado (4) pueda salir de su alojamiento, lo que suele suceder frecuentemente en aquéllos conectores que emplean juntas tóricas convencionales. Asimismo, el labio de
15 contacto en forma de triángulo equilátero muy abierto, facilita la introducción del tubo flexible (5). La simetría de la junta facilita el ensamblado de la misma en instalaciones de montaje automatizadas.

Una vez montado el capuchón (3) sobre la pieza base (2), se conforma entre ambos un hueco anular (6) dimensionado para recibir el extremo del tubo flexible (5), tal y como se observa en la
20 figura 3.

La introducción de la tetina en el tubo flexible (5) se ve favorecida por la especial geometría de dicha tetina, que cuenta con una zona inicial sustancialmente cilíndrica, que en la parte final (24) adopta una forma cónica, tal y como puede observarse en la figura 7. Este diseño, además
25 de favorecer la introducción de la tetina en el tubo, mejora la estanqueidad entre el conector cuando la unión de éste con el tubo está sometida a tensiones y esfuerzos de flexión.

El anillo retenedor (8) cuenta con una parte anular de sección curva (81) y unas aletas radiales (82). La parte anular (81) queda alojada en un hueco (7) que se forma al unir los cuerpos (31) y (32). De esta parte anular (81) nacen una pluralidad de aletas radiales (82), inclinadas hacia
30 la parte interna del conector (1). Tales aletas, en posición no operante, descansan sobre un labio interior (310) del cuerpo (31). La forma curva de la parte anular (81) del retenedor y el apoyo de las aletas (82) en el labio (310), cooperan a modo de muelle a los efectos de mantener el retenedor en posición operativa y permiten que dicho retenedor pueda girar incluso
35 en su alojamiento, lo cual puede resultar en ocasiones útil para la mejor introducción de la tetina en el tubo flexible.

Las aletas (82) tienen una inclinación que permite la introducción fácil de la tetina en el tubo pero, una vez introducido éste, hacen materialmente imposible su extracción porque tienen un
40 borde de ataque que produce que se clave fácilmente en la superficie externa del tubo evitando su extracción.

REIVINDICACIONES

1.- Conector de enchufe rápido de tubos flexibles, que comprende:

- 5 - Una pieza base (2), de latón u otro material plástico apropiado, que conforma, el menos, una tetina con una junta de sellado anular (4) y cuya tetina se introduce por el extremo de un tubo flexible (5).
- 10 - Un capuchón (3) acoplable a la pieza base (2), de manera que entre ésta y el capuchón se establece un hueco anular (6) que puede ser ocupado por una porción del extremo del tubo flexible (5).
- 15 - Un anillo de retención (8) dotado de aletas radiales (82), inclinadas hacia el interior del conector.

Caracterizado por que el conector (1) cuenta con:

- 20 - Un capuchón (3), constituido por un primer cuerpo (31), sustancialmente troncocónico, de material plástico opaco y un segundo cuerpo (32), sustancialmente cilíndrico, de material plástico transparente o con un nivel de transparencia que permita visualizar a su través la porción de tubo flexible acoplada al conector.
- 25 - Un anillo de retención (8) dotado de aletas radiales (82), acoplado con libertad de giro entre los cuerpos (31) y (32) del manguito (3) y cuyas aletas (8) apoyan en posición no operativa en un labio (310) del cuerpo (31).
- 30 - Un escalón (322) en la zona de unión del cuerpo (32) con el cuerpo (31), que conforma junto con la superficie cilíndrica externa del cuerpo (32) una geometría ergonómica para el mejor acoplamiento manual del conector (1) en el tubo flexible (5).
- Al menos una junta de sellado (4) con una ancha base de asiento, sustancialmente rectangular, en el cajeadado (23) y con un labio de sellado de sección triangular.

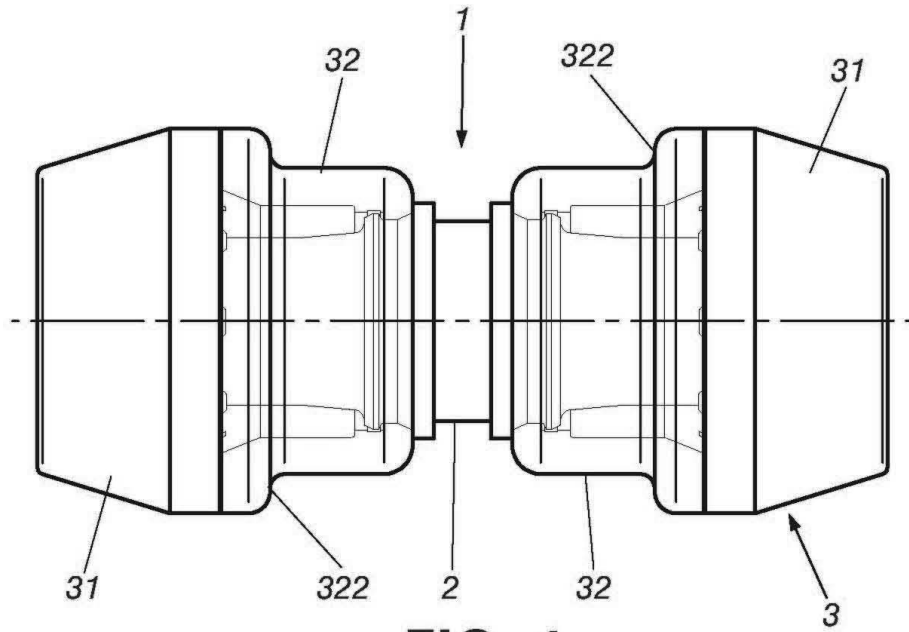


FIG. 1

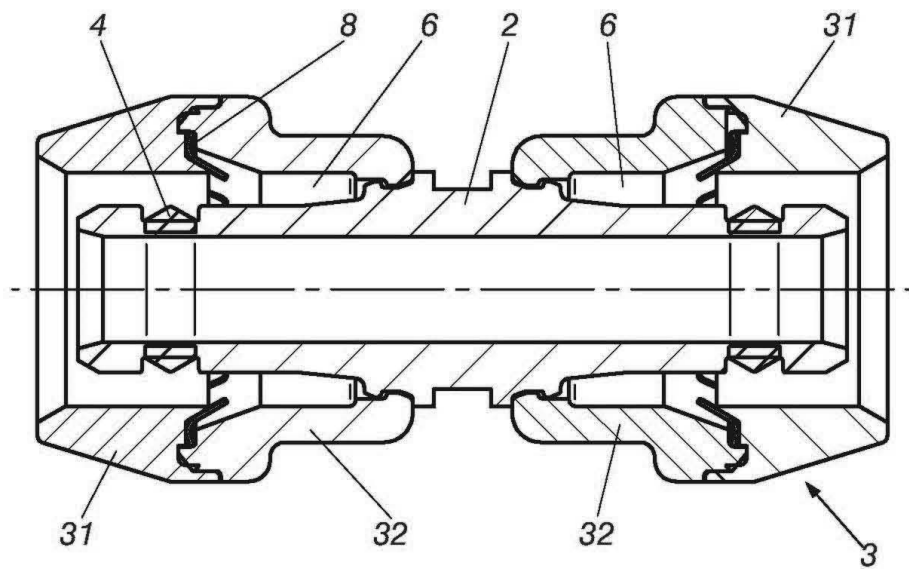


FIG. 2

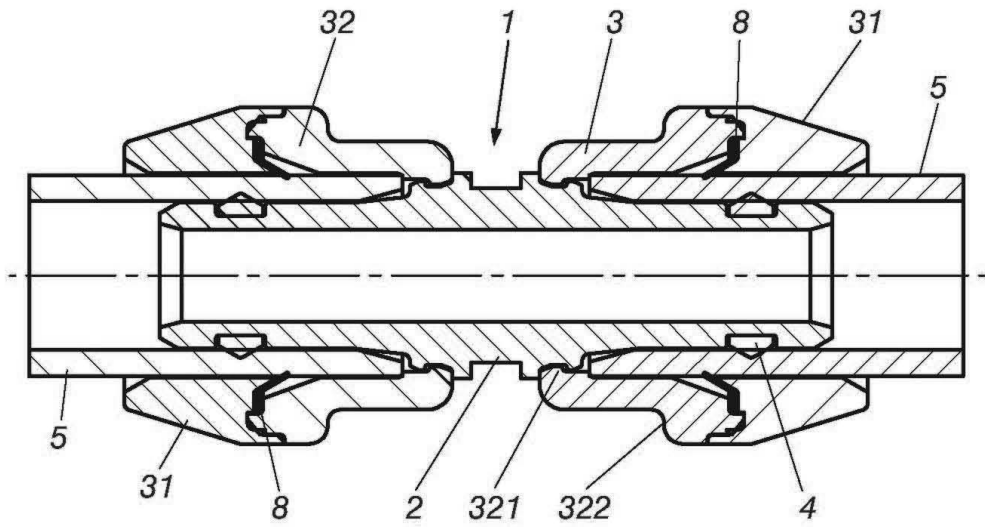


FIG. 3

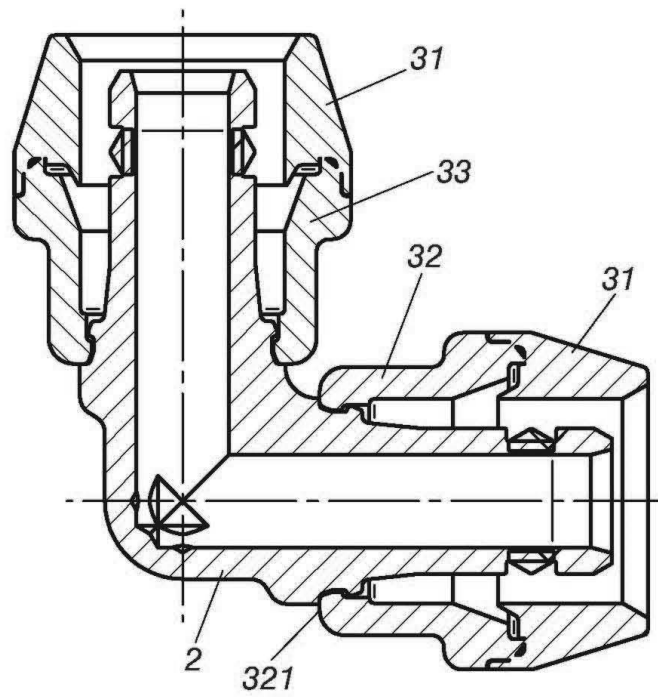


FIG. 4

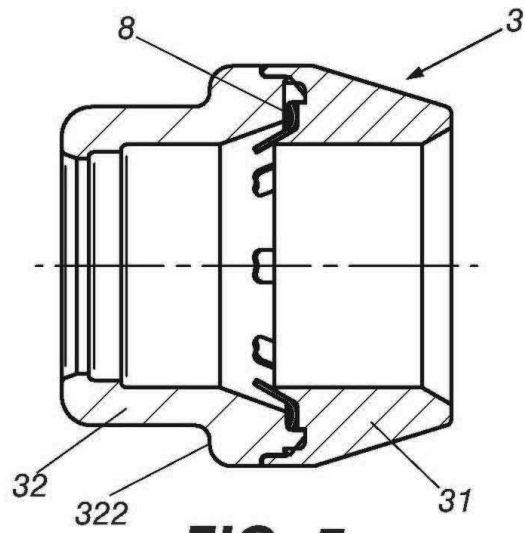


FIG. 5

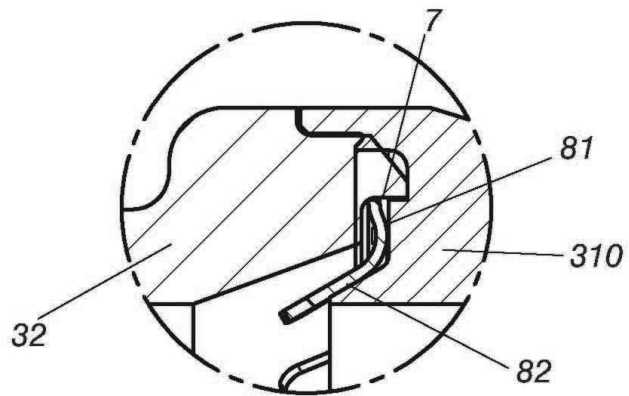


FIG. 6

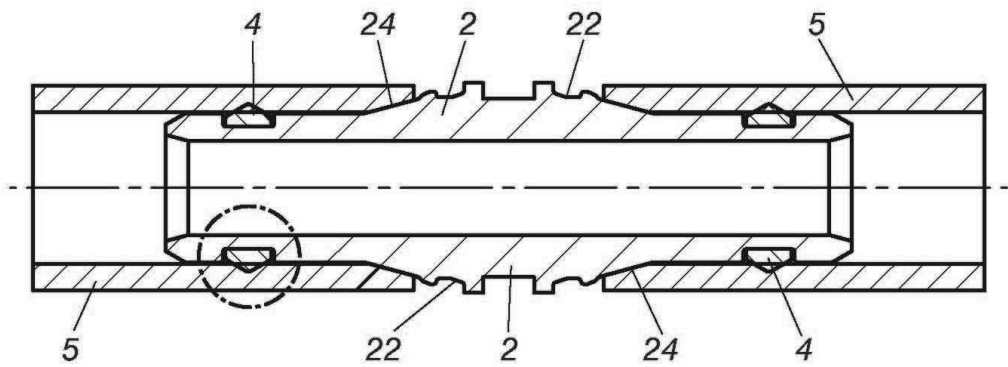


FIG. 7

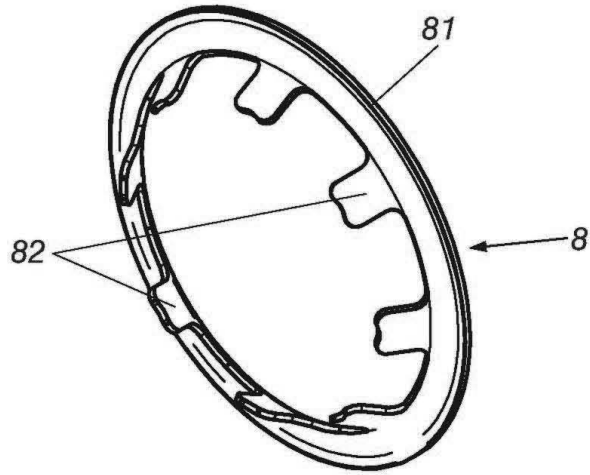


FIG. 8

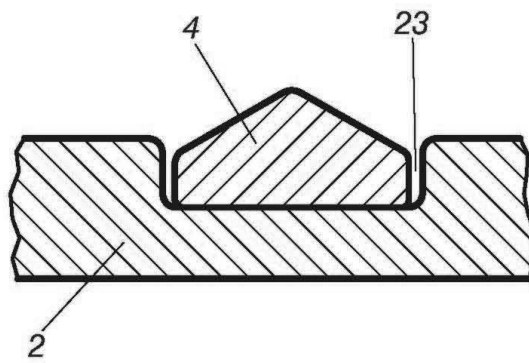


FIG. 9



- ②① N.º solicitud: 201431119
 ②② Fecha de presentación de la solicitud: 25.07.2014
 ③② Fecha de prioridad:

INFORME SOBRE EL ESTADO DE LA TECNICA

⑤① Int. Cl.: Ver Hoja Adicional

DOCUMENTOS RELEVANTES

Categoría	⑤⑥ Documentos citados	Reivindicaciones afectadas
Y	EP 2690337 A1 (INOUE SUDARE CO LTD et al.) 29.01.2014, párrafos 4,12,13,46,51; figuras 14,16.	1
Y	ES 2298660 T3 (HENCO IND NV) 16.05.2008, página 5, líneas 8-30; figuras 1,3,5.	1
A	US 2005012328 A1 (BAVING HANS-JUERGEN et al.) 20.01.2005, todo el documento.	1
A	WO 2006135227 A1 (WAVIN BV et al.) 21.12.2006, todo el documento.	1
A	EP 1477719 A1 (GEBERIT TECHNIK AG) 17.11.2004, todo el documento.	1

Categoría de los documentos citados

X: de particular relevancia
 Y: de particular relevancia combinado con otro/s de la misma categoría
 A: refleja el estado de la técnica

O: referido a divulgación no escrita
 P: publicado entre la fecha de prioridad y la de presentación de la solicitud
 E: documento anterior, pero publicado después de la fecha de presentación de la solicitud

El presente informe ha sido realizado

para todas las reivindicaciones

para las reivindicaciones nº:

Fecha de realización del informe 13.04.2015	Examinador A. Pérez Iguualador	Página 1/4
---	--	----------------------

CLASIFICACIÓN OBJETO DE LA SOLICITUD

F16L33/03 (2006.01)

F16L37/091 (2006.01)

F16L33/035 (2006.01)

F16L33/22 (2006.01)

Documentación mínima buscada (sistema de clasificación seguido de los símbolos de clasificación)

F16L

Bases de datos electrónicas consultadas durante la búsqueda (nombre de la base de datos y, si es posible, términos de búsqueda utilizados)

INVENES, EPODOC

Fecha de Realización de la Opinión Escrita: 13.04.2015

Declaración

Novedad (Art. 6.1 LP 11/1986)	Reivindicaciones 1	SI
	Reivindicaciones	NO
Actividad inventiva (Art. 8.1 LP11/1986)	Reivindicaciones	SI
	Reivindicaciones 1	NO

Se considera que la solicitud cumple con el requisito de aplicación industrial. Este requisito fue evaluado durante la fase de examen formal y técnico de la solicitud (Artículo 31.2 Ley 11/1986).

Base de la Opinión.-

La presente opinión se ha realizado sobre la base de la solicitud de patente tal y como se publica.

1. Documentos considerados.-

A continuación se relacionan los documentos pertenecientes al estado de la técnica tomados en consideración para la realización de esta opinión.

Documento	Número Publicación o Identificación	Fecha Publicación
D01	EP 2690337 A1 (INOUE SUDARE CO LTD et al.)	29.01.2014
D02	ES 2298660 T3 (HENCO IND NV)	16.05.2008

2. Declaración motivada según los artículos 29.6 y 29.7 del Reglamento de ejecución de la Ley 11/1986, de 20 de marzo, de Patentes sobre la novedad y la actividad inventiva; citas y explicaciones en apoyo de esta declaración

El documento D01 describe conectores para tubos flexibles del tipo de los constituidos por materiales como polietileno (PE, PEX), polibutileno y similares.

En la descripción -párrafos 4 y 51- y en los dibujos 14 a 17 describe y muestra una conexión (que este documento denomina como "conexión convencional") que consta de:

-Una pieza base 33 tubular con una tetina para la inserción del tubo y un cajeado anular para encajar una junta de sellado.

-Un capuchón acoplado a la pieza base.

-Un anillo de retención que está dotado de aletas radiales inclinadas hacia el interior (38).

El capuchón está constituido por dos cuerpos (40 y 41). El cuerpo 41 tiene forma general cilíndrica y está roscado en la pieza base 33. El cuerpo 40 tiene forma como de tapa y está roscada sobre el exterior del otro cuerpo (ver figura 14).

El cuerpo 41 es transparente (columna 1, líneas 52 y 53).

Entre esos cuerpos está colocado el anillo de retención 38 de tal manera que puede tener libertad de giro o no tenerla, en función exclusivamente de si el apriete del cuerpo 40 se lo permite o no.

El anillo no cuenta con un labio de apoyo como el reivindicado.

En la figura 14 se ve que la superficie exterior del cuerpo 41, en la zona cercana a la pieza base, forma un escalón redondeado el cual se podría considerar ergonómico como dice la reivindicación de la solicitud.

La junta de sellado es de sección redondeada, no rectangular con labio triangular como dice la solicitud.

En suma, este documento describe un conector que tiene las mismas características esenciales. Sin embargo el conector reivindicado se diferencia del conector de D01 en lo siguiente:

- La junta de sellado no es sustancialmente rectangular con un labio triangular.
- El primer cuerpo, que en el documento D01 es el 40, no es troncocónico en D01.
- No tiene el labio para el apoyo de las aletas del anillo de retención.
- No es claro que el anillo de retención tenga libertad de giro.

En cuanto a la diferencia "a)":

Se considera que la forma de la junta de sellado reivindicada, con base ancha rectangular y con labio de sellado triangular es una de las opciones normales al alcance del experto en la materia sin que implique actividad inventiva.

En cuanto a la diferencia "b)":

Igualmente, se considera que dicha forma "sustancialmente troncocónica" estaría igualmente al alcance del experto en la materia como una opción normal de diseño.

En cuanto a las diferencias "c)" y "d)":

El documento D02 describe un conector para tubos compuestos en capas (materia plástica/metal/materia plástica). Es del mismo tipo que los conectores de la solicitud y de D01. Consta de una pieza base 1, un casquillo con dos cuerpos -el manguito 7 y el collar tensor 12-, un anillo de retención colocado entre dichos cuerpos y una junta de sellado.

En el primer modo de realización (figura 1, líneas 8 a 26 de la página 5) el collar tensor 12 (que correspondería al cuerpo 31 de la solicitud) cuenta con un saliente en el que se apoyan las aletas del anillo de retención. Este saliente no se encuentra explícitamente en la descripción pero en la figura 1 se aprecia con claridad que las aletas están apoyadas contra un saliente con la misma forma general que el labio 310 reivindicado.

El anillo está insertado en un espacio entre el manguito 7 y el collar tensor 12. En la figura 3, que representa uno de los modos de realización, se aprecia que el espacio en el que está insertado el anillo de retención es más ancho que el grosor del mismo, de lo cual se desprende que ha de tener libertad de giro.

Por todo lo anterior se considera que un experto en la materia podría considerar aplicar a un conector como el divulgado en D01 las características técnicas referidas -el labio de apoyo del anillo de retención y la libertad de giro del mismo- que aparecen divulgadas en D02. Además se considera que podría elegir la forma troncocónica y la forma de la sección del anillo reivindicada.

Por ello el objeto de la reivindicación única de la solicitud, aunque es nuevo, no implica actividad inventiva (Art. 4º, 6º y 8º de la Ley de Patentes 11/1986).