

19



OFICINA ESPAÑOLA DE
PATENTES Y MARCAS

ESPAÑA



11 Número de publicación: **2 557 492**

21 Número de solicitud: 201431105

51 Int. Cl.:

C02F 11/10 (2006.01)

C10J 3/10 (2006.01)

F23G 7/10 (2006.01)

12

PATENTE DE INVENCION

B1

22 Fecha de presentación:

23.07.2014

43 Fecha de publicación de la solicitud:

26.01.2016

Fecha de la concesión:

26.10.2016

45 Fecha de publicación de la concesión:

03.11.2016

73 Titular/es:

UNIVERSIDAD DE LEÓN (50.0%)

Avda. Portugal, 41

24009 León (León) ES y

MECANOTAF, S.A. (50.0%)

72 Inventor/es:

MORÁN PALAO, Antonio;

ROSAS MAYORAL, José Guillermo;

SÁNCHEZ MORÁN, Marta Elena;

CARA JIMÉNEZ, Jorge;

MARTÍNEZ MARTÍNEZ, Arturo y

LÓPEZ VARELA, Óscar

74 Agente/Representante:

PONS ARIÑO, Ángel

54 Título: **Pirolizador móvil y autotérmico**

57 Resumen:

Pirolizador móvil y autotérmico.

La invención se refiere a un pirolizador móvil y autotérmico que comprende una cámara vertical de pirolisis donde se produce la reacción del material a pirolizar caracterizado porque comprende una carcasa de material refractario dispuesta de manera concéntrica y separada de la cámara vertical de pirolisis, definiendo entre ambas una cámara de combustión que proporciona el calor para llevar a cabo la pirolisis sin aporte externo de energía térmica.

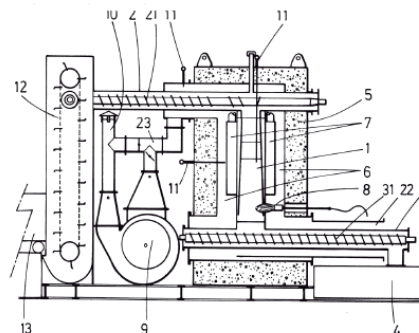


FIG.1

ES 2 557 492 B1

PIROLIZADOR MÓVIL Y AUTOTÉRMICO

DESCRIPCIÓN

5 **OBJETO DE LA INVENCION**

La invención se refiere a un pirolizador móvil y autotérmico que permite pirolizar biomasa, principalmente de origen lignocelulósico, sin aporte externo de energía térmica para llevar a cabo la pirolisis, lo cual reduce significativamente sus costes de operación

10

El objeto de la invención es un pirolizador móvil y autotérmico que no requiere de instalaciones auxiliares para su funcionamiento y puede trabajar a la intemperie, además de que puede ser transportado fácilmente a distintas locaciones sin la necesidad de construir estructuras ni proporcionar instalaciones auxiliares en la nueva ubicación.

15

La flexibilidad del sistema para ser recolocado permite llevar el reactor a zonas cercanas a la ubicación de la materia prima, reduciendo así los costes de transporte que resultan significativos cuando se trata de materiales de baja densidad.

20

Otra ventaja de la invención es la facilidad de acceso a partes del equipo que requieren limpieza para mantener un funcionamiento óptimo.

ANTECEDENTES DE LA INVENCION

25

La pirólisis es un proceso térmico para la descomposición de la materia prima a tratar, que puede ser biomasa, que se calienta en ausencia de aire, oxígeno o cualquier agente reductor. Sin embargo hay sistemas que permiten la combustión de una pequeña fracción de la biomasa para dar energía térmica al sistema. Los productos que se obtienen por la descomposición térmica de la biomasa son gases, líquidos y sólidos.

30

La producción de biochar o carbón vegetal (dependiendo de su aplicación) como material carbonizado proveniente de la pirolisis, ha estado presente a lo largo de la historia de la humanidad.

Los procesos tradicionales, utilizando pozos, montículos u hornos, por lo general implican la combustión directa de una fracción de la biomasa como fuente de calor en el horno. Los gases y líquidos a menudo no son recolectados con los consiguientes problemas medioambientales y de salud a las personas que allí trabajen o vivan en las cercanías.

5

En cuanto a procesos industriales, por ejemplo en los hornos, estos utilizan para el calentamiento la combustión de parte del material a ser carbonizado. Estos hornos trabajan por tandas y son construidos in-situ. Los ciclos de carga, carbonizado y enfriamiento duran desde unas horas hasta 20 días en el caso de hornos tipo Missouri de alrededor de 165 m³ de capacidad.

10

Existe una gran variedad de sistemas para pirólisis con tornillos helicoidales para el transporte del material por el interior del reactor y especialmente en posición horizontal, como los recogidos en el documento EP1405895A1. Estos sistemas pueden presentar atascos especialmente si el tamaño de partícula no es de las dimensiones ideales. El pretratamiento de la materia prima para reducir su tamaño, especialmente si se buscan partículas pequeñas y homogéneas, puede incrementar los costes de operación. El tamaño de partícula también es de relevancia cuando se trata de sistemas de lecho fluidizado, como el descrito en el documento US7943014B2 ya que la corriente fluidizante debe ser capaz de mover el material a tratar.

15

20

El sistema anterior presenta dependencia energética para mantener las condiciones de pirólisis, requiriendo de combustibles fósiles.

25

En la patente US6048374 se describe un sistema autotérmico para la pirólisis de biomasa. Dicho sistema es un reactor en posición vertical con varias secciones claramente diferenciadas. El material entra por la parte superior y es conducido a un estrechamiento del reactor por medio de un tornillo helicoidal cónico. En la parte estrecha del reactor se lleva a cabo la pirólisis o gasificación. Dicha zona de estrechamiento es calentada mediante el contacto directo con la cámara de combustión que la rodea. El material carbonizado es evacuado de la zona de reacción y quemado en la cámara de combustión para dar energía al sistema.

30

En la patente EP1970424 se describe un aparato autotérmico y un método para la pirólisis de biomasa, en el cual la combustión de los gases se lleva a cabo en una cámara de

35

combustión externa y los gases de combustión son utilizados para el calentamiento indirecto del material en el interior del reactor.

5 Entre los sistemas autotérmicos y portátiles, la patente US7943014B2 divulga un sistema de pirólisis móvil para residuos biomásicos de agricultura. Este sistema busca la maximización de líquidos y trabaja con lecho fluidizado. La energía térmica del proceso es proporcionada por la combustión de los gases no condensables que se producen durante la pirólisis.

10 Al ser un sistema de lecho fluidizado, es necesario llevar a cabo un estricto control del tamaño de partícula alimentada, del tiempo de residencia del material, de la limpieza de corriente de gas-vapor para separar el líquido buscado del gas y de los finos suspendidos.

15 El pirolizador móvil y autotérmico de la presente invención solventa todos los inconvenientes anteriores mediante un diseño simple, robusto y autosuficiente térmicamente. El diseño y la simplicidad del sistema permiten la reducción de costes de operación al aceptar materiales casi sin pre tratamiento, además de que es fácil trasladarlo a distintas ubicaciones sin la necesidad de instalaciones auxiliares para su funcionamiento.

DESCRIPCIÓN DE LA INVENCIÓN

20 La presente invención se refiere a un pirolizador móvil y autotérmico que comprende una cámara vertical de pirolisis donde se produce la reacción del material a pirolizar y una carcasa de material refractario dispuesta de manera concéntrica y separada de la cámara vertical de pirolisis, definiendo entre ambas una cámara de combustión que proporciona el calor para llevar a cabo la pirolisis debido al calor transmitido por las paredes de la cámara vertical de pirolisis al material a pirolizar dispuesto en su interior.

30 La cámara vertical de pirolisis no presenta ninguna entrada de aire para que no se produzca una gasificación o combustión. En el pirolizador, el material ya carbonizado a la salida de la cámara vertical de pirolisis no se emplea para el aporte de energía sino que la energía se obtiene de la quema de los gases y vapores condensables en la cámara de combustión, conservando así el residuo ya carbonizado para otros usos.

35 El pirolizador comprende unos medios de alimentación del material a pirolizar para su introducción en la cámara vertical de pirolisis y unos medios estancos de descarga del

material carbonizado o ya pirolizado que lo trasladan a un contenedor cerrado libre de aire donde se dispone el material ya carbonizado para su enfriamiento, evitando su autoignición.

5 La cámara vertical de pirolisis comprende unos orificios de salida de los gases de pirolisis, preferentemente dos orificios opuestos diametralmente dispuestos en su parte superior y unos tubos fijados a una pared externa de la cámara vertical de pirolisis comunicados con los orificios de salida de los gases de pirolisis, donde los tubos se encuentran abiertos por su extremo inferior para dirigir los gases de pirolisis a la parte baja de la cámara de combustión donde se mezclan con aire proveniente de una entrada de aire y son quemados
10 aportando calor al sistema.

El pirolizador comprende un quemador de gas que permite llevar a cabo el calentamiento inicial de la cámara vertical de pirolisis además de para que se produzcan los primeros gases de pirolisis y lograr su combustión. El proceso una vez alcanzado este punto opera en
15 forma autotérmica, es decir el gas externo ya no es necesario.

El pirolizador comprende un ventilador centrífugo que permite extraer los gases calientes de la combustión de la cámara de combustión y dirigirlos a una chimenea de salida.

20 Los gases de combustión en su camino a la chimenea de salida se utilizan para precalentar el material a pirolizar antes de ser alimentado a la cámara vertical de pirolisis a través de un conducto que rodea el tubo de alimentación.

El pirolizador comprende unas sondas de temperatura que permiten monitorizar la
25 temperatura en diferentes partes del mismo, además de un sistema de control automático para variar los tiempos de alimentación de material a pirolizar y de extracción del material ya carbonizado.

BREVE DESCRIPCIÓN DE LOS DIBUJOS

30 La figura 1 muestra una vista en alzado del pirolizador móvil y autotérmico de la presente invención.

La figura 2 muestra una vista en planta de la cámara vertical de pirolisis del pirolizador móvil
35 y autotérmico de la presente invención.

REALIZACIÓN PREFERENTE DE LA INVENCION

A continuación se describe de manera detallada el pirolizador móvil y autotérmico de la presente invención.

5

El pirolizador comprende una cámara vertical (1) de pirolisis de sección interna variable, preferentemente troncocónica para evitar atascos, donde se produce la reacción, que es alimentada por su parte superior mediante unos medios de alimentación (12, 13, 2, 21).

10

Estos medios de alimentación (12, 13, 2, 21) comprenden un elevador de cangilones (12) que recibe el material a pirolizar, preferentemente biomasa, de una cinta transportadora (13) que también hace la función previa de depósito de material a pirolizar, y un tubo de alimentación (2) que comprende un primer tornillo sinfín (21) que alimenta la cámara vertical (1) de pirolisis. El material a pirolizar se mueve a lo largo de la cámara vertical (1) de pirolisis por efecto de la gravedad.

15

El pirolizador comprende además unos medios estancos de descarga (3, 31) que comprenden un tubo de descarga (3) que a su vez comprende un segundo tornillo sinfín (31), donde la parte inferior de la cámara vertical (1) de pirolisis se encuentra comunicada con el segundo tubo horizontal (3), donde el segundo tornillo sinfín (31) retira el material ya pirolizado o carbonizado del interior de la cámara vertical (1) de pirolisis.

20

De manera concéntrica a la cámara vertical (1) de pirolisis y separada de ésta, el pirolizador comprende una carcasa (5) de material refractario, preferentemente hormigón, definiendo entre la cámara vertical (1) de pirolisis y la carcasa (5) de material refractario una cámara de combustión (6) que proporciona el calor para llevar a cabo la pirolisis. El calor es transmitido por las paredes de la cámara vertical (1) de pirolisis al material dispuesto en su interior. La cámara de combustión (6) comprende un orificio (22) de entrada de aire.

25

El pirolizador comprende un contenedor cerrado (4) libre de aire donde se dispone el material ya carbonizado a la salida del segundo tornillo sinfín (31) para su enfriamiento, a la vez que se evita su autoignición. El contenedor cerrado (4) comprende unos sistemas manuales para la distribución del material ya carbonizado en su interior, preferentemente unas aspas interiores accionables mediante unas manivelas exteriores (no mostradas).

30

La cámara vertical (1) de pirolisis comprende unos orificios de salida de los gases de pirólisis, preferentemente dos orificios opuestos diametralmente dispuestos en su parte superior y unos tubos (7) fijados a la pared externa de la cámara vertical (1) de pirolisis comunicados con los orificios de salida de los gases de pirolisis, donde los tubos se encuentran abiertos por su extremo inferior para dirigir los gases de pirólisis a la parte baja de la cámara de combustión (6) donde se mezclan con el aire y son quemados dando calor al sistema, tal y como se observa en la Figura 2. Estos tubos (7) fijados a la pared externa de la cámara vertical (1) de pirolisis se mantienen a la misma temperatura que la cámara de combustión (6) con el fin de evitar condensaciones. Enb el pirolizador de la presente invención, únicamente los gases y vapores condensables son quemados en la cámara de combustión (6).

El pirolizador comprende un quemador de gas (8) que permite llevar a cabo el calentamiento inicial de la cámara vertical (1) de pirolisis, además de para que se produzcan los primeros gases de pirólisis y lograr su combustión. El proceso una vez alcanzado este punto opera en forma auto-térmica, es decir el gas externo ya no es necesario quedando desactivado el quemador de gas (8).

El pirolizador comprende un ventilador centrífugo (9) que permite extraer los gases calientes de la combustión de la cámara de combustión (6) y dirigirlos a una chimenea de salida (10).

Los gases de combustión en su camino a la chimenea de salida (10) se utilizan para precalentar el material a pirolizar antes de ser alimentado a la cámara vertical (1) de pirolisis a través de un conducto (23) dispuesto en la aspiración del ventilador centrífugo (9) que previamente rodea el tubo de alimentación (2).

El pirolizador comprende unas sondas de temperatura (11) que permiten monitorizar la temperatura en diferentes partes del mismo, además de un sistema de control automático para variar los tiempos de alimentación de material a pirolizar y de extracción del material ya carbonizado.

El pirolizador comprende además un generador eléctrico diesel integrado. Alternativamente, el pirolizador comprende intercambiadores de calor en la zona de la cámara vertical (1) de pirolisis y en la conducción del material ya carbonizado a través del tubo de descarga (3) al contenedor cerrado (4) donde se enfría.

El pirolizador comprende un quemador secundario (término en inglés utilizado para describirlo "afterburner") dispuesto a la salida de la chimenea de salida (10) para controlar los gases de pirolisis en caso de que estos sobrepasen las necesidades energéticas y mantener un control sobre las emisiones a la atmósfera.

5

Dicho quemador secundario (no mostrado) comprende un intercambiador de calor para aprovechar el calor de combustión de los gases de pirolisis.

EJEMPLO

10

Los datos que a continuación se presentan son resultados experimentales utilizando como material a pirolizar biomasa residual proveniente del arranque de plantas de vid viejas o enfermas con una baja producción de uva.

15

Una de las ventajas del pirolizador móvil y autotérmico de la presente invención es que puede tratar el material prácticamente tal cual ha sido arrancado de la tierra. El material no requiere de complicados pretratamientos siendo así heterogéneo en tamaño de partícula, abarcando desde material fino hasta trozos de aproximadamente 15 cm de longitud y hasta 5 cm de diámetro aproximadamente. La densidad aparente del material fue de 256 kg/m³.

20

Como se ha descrito, el equipo utiliza gas propano para alcanzar la temperatura de trabajo. Para llegar a 790°C en la cámara de combustión, iniciando el calentamiento desde una de temperatura de 17 °C, se requieren 19,65 kg de gas propano y aproximadamente 4 horas.

25

La alimentación del material a pirolizar se inicia antes de alcanzar la temperatura objetivo en la cámara de combustión. De esta manera el material inicia la descomposición térmica liberando gases que son quemados en la cámara de combustión. Alrededor de 10 minutos después de haber iniciado la alimentación de material, el suministro de gas propano se detiene y a partir de ese momento el pirolizador se encuentra trabajando en modo autotérmico.

30

La combustión de los gases de pirolisis se mantiene por la alta temperatura en la cámara de combustión y por la continuidad en la degradación térmica del material en la cámara de pirolisis, proporcionando un flujo constante de gas de pirolisis.

35

La temperatura promedio de la cámara de combustión y de la cámara de pirólisis es 753°C y 709°C respectivamente.

5 Se alcanzó un flujo medio de material alimentado de 55 kg/h. Este flujo de material cambiará dependiendo del tipo de material a tratar y sus características físicas tales como tamaño de partícula y densidad aparente entre otros.

10 En las condiciones de trabajo descritas el rendimiento del material carbonizado o biochar es del 26,67%.

La temperatura media de los gases de combustión a la salida de la chimenea es de 312°C.

REIVINDICACIONES

1.- Pirolizador móvil y autotérmico que comprende una cámara vertical (1) de pirolisis donde se produce la reacción del material a pirolizar caracterizado por que comprende una carcasa (5) de material refractario dispuesta de manera concéntrica y separada de la cámara vertical (1) de pirolisis, definiendo entre ambas una cámara de combustión (6) que proporciona el calor para llevar a cabo la pirolisis.

2.- Pirolizador móvil y autotérmico según reivindicación 1 caracterizado por que comprende unos medios de alimentación (12, 13, 2, 21) del material a pirolizar para su introducción en la cámara vertical (1) de pirolisis.

3.- Pirolizador móvil y autotérmico según reivindicación 2 caracterizado por que los medios de alimentación (12, 13, 2, 21) comprenden un elevador de cangilones (12) que recibe el material a pirolizar de una cinta transportadora (13), y un tubo de alimentación (2) que comprende un primer tornillo sinfín (21) que alimenta la cámara vertical (1) de pirolisis.

4.- Pirolizador móvil y autotérmico según cualquiera de las reivindicaciones anteriores caracterizado por que comprende unos medios estancos de descarga (3, 31) del material carbonizado o ya pirolizado y un contenedor cerrado (4) en atmósfera de vacío donde se dispone el material ya carbonizado para su enfriamiento proveniente de los unos medios estancos de descarga (3, 31).

5.- Pirolizador móvil y autotérmico según cualquiera de las reivindicaciones anteriores caracterizado por que la cámara vertical (1) de pirolisis comprende unos orificios de salida de los gases de pirolisis y unos tubos (7) fijados a una pared externa de la cámara vertical (1) de pirolisis comunicados con los orificios de salida de los gases de pirolisis, donde los tubos (7) se encuentran abiertos por su extremo inferior donde se encuentra un orificio (22) de entrada de aire a la cámara de combustión (6).

6.- Pirolizador móvil y autotérmico según cualquiera de las reivindicaciones anteriores caracterizado por que la cámara vertical (1) de pirolisis comprende un quemador de gas (8).

7.- Pirolizador móvil y autotérmico según cualquiera de las reivindicaciones anteriores caracterizado por que comprende un ventilador centrífugo (9) que extrae los gases calientes de la combustión de la cámara de combustión (6) y los dirige a una chimenea de salida (10).

5 8.- Pirolizador móvil y autotérmico según reivindicación 7 caracterizado por que comprende un conducto (23) dispuesto en la aspiración del ventilador centrífugo (9) que previamente rodea el tubo de alimentación (2) de los medios de alimentación (12, 13, 2, 21) para precalentar el material a pirolizar antes de ser alimentado a la cámara vertical (1) de pirolisis.

10 9.- Pirolizador móvil y autotérmico según cualquiera de las reivindicaciones anteriores caracterizado por que comprende además un generador eléctrico diesel integrado.

15 10.- Pirolizador móvil y autotérmico según cualquiera de las reivindicaciones 1 a 8 caracterizado por que comprende unos intercambiadores de calor en la zona de la cámara vertical (1) de pirolisis y en el tubo de descarga (3) al contenedor cerrado (4).

20 11.- Pirolizador móvil y autotérmico según reivindicación 7 caracterizado por que comprende un quemador secundario dispuesto a la salida de la chimenea de salida (10).

12.- Pirolizador móvil y autotérmico según reivindicación 10 caracterizado por que el quemador secundario comprende un intercambiador de calor.

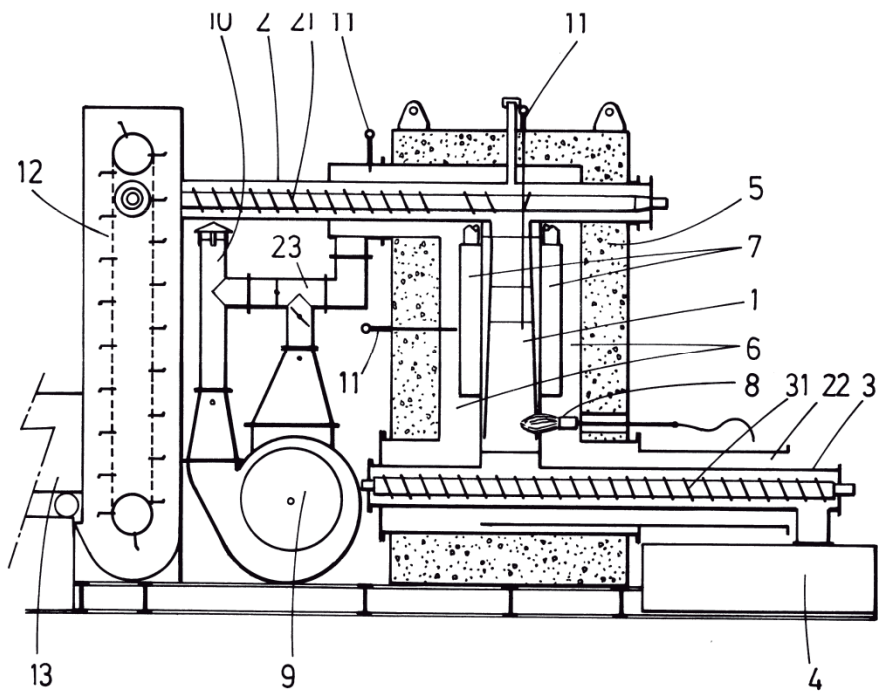


FIG.1

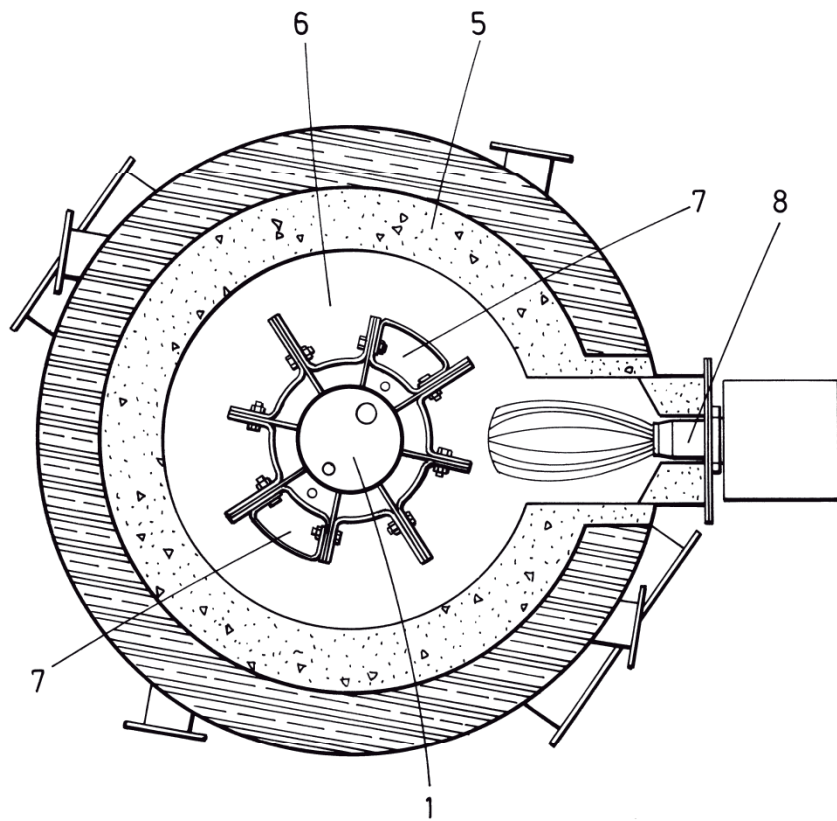


FIG. 2



- ②① N.º solicitud: 201431105
②② Fecha de presentación de la solicitud: 23.07.2014
③② Fecha de prioridad:

INFORME SOBRE EL ESTADO DE LA TECNICA

⑤① Int. Cl.: Ver Hoja Adicional

DOCUMENTOS RELEVANTES

Categoría	⑤⑥ Documentos citados	Reivindicaciones afectadas
A	WO 9909115 A1 (GREEN ALEX E S) 25/02/1999, páginas 4 - 9; figura 1,	1-12
A	CN 101434846 A (RONGSHENG HUANG) 20/05/2009, Resumen de la base de datos EPODOC. Recuperado de EPOQUE figura 1,	1-12
A	WO 2006130977 A1 (UNIV WESTERN ONTARIO et al.) 14/12/2006, páginas 3 - 5; figura 1,	1-12
A	EP 2351812 A2 (RM MATERIAIS REFRACTARIOS LTDA) 03/08/2011, figuras 1 - 3. párrafos [0021 - 0078];	1-12

Categoría de los documentos citados

X: de particular relevancia
Y: de particular relevancia combinado con otro/s de la misma categoría
A: refleja el estado de la técnica

O: referido a divulgación no escrita
P: publicado entre la fecha de prioridad y la de presentación de la solicitud
E: documento anterior, pero publicado después de la fecha de presentación de la solicitud

El presente informe ha sido realizado

para todas las reivindicaciones

para las reivindicaciones nº:

Fecha de realización del informe
04.12.2015

Examinador
C. Gaideano Villegas

Página
1/4

CLASIFICACIÓN OBJETO DE LA SOLICITUD

C02F11/10 (2006.01)

C10J3/10 (2006.01)

F23G7/10 (2006.01)

Documentación mínima buscada (sistema de clasificación seguido de los símbolos de clasificación)

C02F, C10J, F23G

Bases de datos electrónicas consultadas durante la búsqueda (nombre de la base de datos y, si es posible, términos de búsqueda utilizados)

INVENES, EPODOC

Fecha de Realización de la Opinión Escrita: 04.12.2015

Declaración

Novedad (Art. 6.1 LP 11/1986)	Reivindicaciones 1-12	SI
	Reivindicaciones	NO
Actividad inventiva (Art. 8.1 LP11/1986)	Reivindicaciones 1-12	SI
	Reivindicaciones	NO

Se considera que la solicitud cumple con el requisito de aplicación industrial. Este requisito fue evaluado durante la fase de examen formal y técnico de la solicitud (Artículo 31.2 Ley 11/1986).

Base de la Opinión.-

La presente opinión se ha realizado sobre la base de la solicitud de patente tal y como se publica.

1. Documentos considerados.-

A continuación se relacionan los documentos pertenecientes al estado de la técnica tomados en consideración para la realización de esta opinión.

Documento	Número Publicación o Identificación	Fecha Publicación
D01	WO 9909115 A1 (GREEN ALEX E S)	25.02.1999
D02	CN 101434846 A (RONGSHENG HUANG)	20.05.2009
D03	WO 2006130977 A1 (UNIV WESTERN ONTARIO et al.)	14.12.2006

2. Declaración motivada según los artículos 29.6 y 29.7 del Reglamento de ejecución de la Ley 11/1986, de 20 de marzo, de Patentes sobre la novedad y la actividad inventiva; citas y explicaciones en apoyo de esta declaración

La invención se refiere a un pirolizador móvil y autotérmico que permite pirolizar biomasa sin aporte de energía externa.

Con respecto a la reivindicación independiente 1, el documento más cercano del estado de la técnica es el D01, al cual pertenecen las referencias que se indican a continuación. Este documento D01 describe un pirolizador (página 9, párrafo 2) que comprende una cámara vertical de pirólisis donde se produce la reacción del material a pirolizar (Figura 1) caracterizado porque comprende una carcasa de material refractario (referencia 15) dispuesta de manera concéntrica y separada de la cámara vertical de pirólisis (página 6, párrafo 2) definiendo entre ambas una cámara de combustión que proporciona el calor para llevar a cabo la pirólisis (página 10 y 11).

En el documento D01 no se describe un pirolizador móvil y autotérmico, aunque esto último podría considerarse implícito, puesto que los gases de combustión calientan directamente la biomasa (página 4, líneas 2 a 11) sin necesidad de aporte externo de energía.

El documento D02, se considera también relevante en el estado de la técnica, puesto que describe un pirolizador, con una cámara vertical de pirolisis donde se produce la reacción del material a pirolizar (figura 1), caracterizado porque comprende una carcasa de material refractario (referencia 7, página 3, párrafo 6), dispuesta de manera concéntrica y separada de la cámara de pirólisis (Figura 1). En este caso la cámara de combustión no rodea a la cámara de pirólisis, como en la invención, sino que se encuentra en la parte inferior del reactor. No se trata tampoco de un pirolizador móvil ni específicamente autotérmico.

El documento D03 se considera también cercano en el estado de la técnica, puesto que divulga pirolizador de biomasa en una plataforma móvil.

Tras estudiar los documentos anteriormente citados, se concluye que no es obvio para un experto en la materia llegar a la invención, según la reivindicación independiente 1, con lo descrito en dichos documentos, o en una combinación de ellos; por tanto, la reivindicación independiente 1 cumple los requisitos de novedad y actividad inventiva según los artículos 6.1 y 8.1 de LP.

Las reivindicaciones 2 a 12, dependientes de la primera, se consideran también nuevas y con actividad inventiva según los artículos 6.1 y 8.1 de LP