

19



OFICINA ESPAÑOLA DE  
PATENTES Y MARCAS

ESPAÑA



11 Número de publicación: **2 557 508**

21 Número de solicitud: 201430958

51 Int. Cl.:

**A47B 95/00** (2006.01)

12

SOLICITUD DE PATENTE

A2

22 Fecha de presentación:

**25.06.2014**

43 Fecha de publicación de la solicitud:

**26.01.2016**

71 Solicitantes:

**INSAUSTI MATERIAL CLINICO, S.L. (100.0%)  
Pol. Ind. Comarca II, C/B, nave 9  
31191 ESQUIROZ (Navarra) ES**

72 Inventor/es:

**INSAUSTI ISTÚRIZ, Javier**

74 Agente/Representante:

**VEIGA SERRANO, Mikel**

54 Título: **PORTA-TARJETAS PARA FRENDES DE CAJONES Y PUERTAS DE MUEBLES**

57 Resumen:

Porta-tarjetas para frentes de cajones y puertas de muebles, que consta de un cuerpo (2) en forma de placa, presentado en los laterales y en la parte inferior de la cara frontal un reborde (3) que conforma unas ranuras laterales (4) enfrentadas, entre las que se puede insertar una tarjeta, mientras que en el borde superior sale en voladizo hacia atrás un ala (6), la cual presenta un quiebro (7) hacia abajo, determinando una forma acanalada que permite establecer encaje sobre el borde de un panel de un frente de cajón o una puerta.

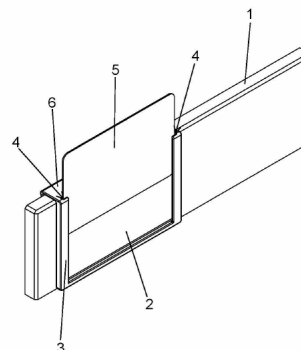


Fig. 6

## DESCRIPCION

### PORTA-TARJETAS PARA FRENTES DE CAJONES Y PUERTAS DE MUEBLES

#### 5 **Sector de la técnica**

La presente invención está relacionada con el alojamiento de objetos de manera clasificada en muebles, proponiendo un porta-tarjetas que es muy fácil de colocar y sustituir en frentes de cajones y en puertas de muebles, para identificación e información de objetos que se alojen en dichos muebles.

#### **Estado de la técnica**

En muchas actividades, como por ejemplo las farmacias, hospitales, almacenes, etc., es habitual alojar objetos ordenados y clasificados, en muebles provistos con cajones o con espacios que se cierran con puertas, en donde se alojan de manera clasificada productos u objetos, siendo necesario proveer de referencias e informaciones que permitan identificar desde el exterior los objetos que se alojan en cada cajón o espacio de dichos muebles.

Para ello se suelen utilizar tarjetas que se disponen, mediante soportes denominados tarjeteros, en el exterior de los frentes de los cajones o en las puertas de los espacios de alojamiento de los objetos, siendo dichos tarjeteros normalmente de instalación fija, mediante pegado, atornillado u otros medios de fijación.

En el ámbito hospitalario, por ejemplo, es habitual la utilización de muebles móviles en los que se disponen debidamente clasificados, medicinas y objetos de enfermería, siendo usados dichos muebles por diferentes personas según corresponda por los turnos de trabajo, lo cual requiere que los contenidos alojados en los distintos cajones o espacios de los muebles estén perfectamente identificados, para facilitar la labor de los usuarios y evitar errores que pueden tener consecuencias importantes.

Además, los contenidos que se disponen en dichos muebles no se pueden protocolizar de una manera relacionada con los mismos, ya que unos mismos tipos de muebles se utilizan en diferentes lugares, de manera que, en función de que se utilicen en un sector u otro, como en un quirófano, en un laboratorio, etc., los contenidos que se alojan en los muebles son diferentes.



Los muebles de uso hospitalario requieren, por otro lado, de unas condiciones particulares de limpieza, ya que al margen de su construcción y ergonomía, deben cumplir con una higiene muy estricta, lo que conlleva que deban tener una baja propensión a almacenar suciedad y que, por el contrario, tengan una alta capacidad de limpieza en profundidad.

5

En la actualidad, la forma más habitual de identificación de los contenidos que se alojan en los muebles de uso hospitalario y otros, es la disposición de pegatinas sobre los frentes de cajones o puertas de los espacios de la distribución de los muebles, pero las pegatinas, determinan bordes que acumulan suciedad, no son fáciles de sustituir y cuando se retiran del lugar de aplicación suelen dejar restos sobre los muebles.

10

### **Objeto de la invención**

De acuerdo con la invención se propone un porta-tarjetas destinado para incorporarse en frentes de cajones o en puertas de muebles de alojamiento de productos u objetos clasificados, con unas características de realización de dicho porta-tarjetas que le hacen ventajoso para esa aplicación.

15

El porta-tarjetas preconizado consta de un cuerpo en forma de placa cuya cara frontal presenta un reborde que se extiende por los laterales y en la parte inferior, determinando unas ranuras laterales enfrentadas entre las que se puede insertar una tarjeta mediante introducción por la parte superior y deslizamiento hasta hacer tope en el borde inferior; mientras que desde el borde superior del cuerpo sale hacia atrás un ala que pliega en quiebro hacia abajo, la cual determina una forma acanalada que permite establecer encaje sobre el borde de un panel frontal de cajón o una puerta.

20

25

Se obtiene así un porta-tarjetas que es muy fácil de incorporarse en montaje de aplicación respecto de frentes de cajones o puertas y que permite disponer de una manera muy sencilla tarjetas escritas o impresas con informaciones relativas a los productos u objetos que se alojen en los muebles de aplicación, pudiendo además sustituirse las tarjetas con suma facilidad para cambiar las informaciones, cuando sea necesario.

30

Merced a la disposición de montaje, el porta-tarjetas resulta también muy fácil de desmontar de los frentes de cajones o puertas de aplicación, lo cual facilita la limpieza higiénica de los muebles de aplicación, evitando acumulaciones de suciedad en la zona de montaje del porta-tarjetas, al mismo tiempo que permite una limpieza profunda y total del propio porta-

35

tarjetas, ya que al desmontarse de los frentes de cajones o puertas de aplicación puede introducirse en agua para una limpieza exhaustiva mediante lavado.

5 En la disposición de montaje sobre los frentes de cajones o en puertas de aplicación, el porta-tarjetas puede asegurarse con una retención que impida el desmontaje involuntario por golpes u otras causas accidentales, mediante cualquier solución de fijación removible, como vástagos o tirafondos.

10 En ese sentido se prevé una solución particular, mediante una ranura en forma de "L" definida en el pliegue hacia abajo del ala posterior con la que se establece el montaje de sujeción del porta-tarjetas, con una combinación de dicha ranura en relación con un vástago saliente en la cara posterior del frente de cajón o puerta de aplicación, de manera que el montaje de sujeción del porta-tarjetas sobre los frentes de cajón o en puertas de aplicación, se puede establecer mediante encaje y deslizamiento, quedando el vástago saliente de la  
15 cara posterior del frente de cajón o puerta, insertado en la ranura en "L" del ala de sujeción del porta-tarjetas, con lo que resulta una retención que obliga a que se tenga que realizar un deslizamiento del porta-tarjetas en sentido contrario al del montaje, para la extracción de desmontaje. Con esta solución se asegura la retención del porta-tarjetas en el montaje de aplicación, sin que sea necesario extraer el vástago de retención para retirar el porta-tarjetas  
20 de dicho montaje de aplicación, lo cual facilita el desmontaje, cuando es necesario, para la limpieza o sustitución del porta-tarjetas.

Por todo ello, el porta-tarjetas preconizado resulta de unas características que le hacen muy ventajoso para su aplicación, adquiriendo vida propia y carácter preferente respecto de las  
25 soluciones convencionales que se utilizan para la misma función de identificación de contenidos clasificados en cajones o espacios con puertas de muebles.

### **Descripción de las figuras**

30 La figura 1 muestra en perspectiva un ejemplo de realización del porta-tarjetas objeto de la invención observado por la parte frontal.

La figura 2 es una perspectiva del mismo porta-tarjetas observado por la parte posterior.

35 La figura 3 es una vista frontal del porta-tarjetas.

La figura 4 es una correspondiente vista de perfil respecto de la figura anterior.

La figura 5 es una perspectiva del porta-tarjetas observado por la parte posterior en disposición de montaje sobre un panel de aplicación.

5

La figura 6 es una perspectiva frontal del porta-tarjetas incorporado en montaje sobre un panel de aplicación, con una tarjeta parcialmente insertada en el porta-tarjetas.

### **Descripción detallada de la invención**

10

El objeto de la invención se refiere a un porta-tarjetas destinado para incorporarse en paneles (1) de frentes de cajones o puertas de muebles de alojamiento de productos u objetos en distribución clasificada, como por ejemplo muebles de uso hospitalario en los que se guardan medicinas y objetos de enfermería, sin que esta aplicación sea limitativa.

15

El porta-tarjetas preconizado consta de un cuerpo (2) en forma de placa, cuya cara frontal presenta en los laterales y en la parte inferior un reborde (3) que conforma unas ranuras laterales (4) enfrentadas, entre las cuales es susceptible de insertarse mediante deslizamiento una tarjeta (5), hasta apoyar en el reborde (3) de la parte inferior.

20

En el borde superior del cuerpo (2) en forma de placa sale en voladizo hacia atrás un ala (6), la cual en la parte extrema presenta un quiebro (7) hacia abajo, determinando una forma acanalada.

25

Con ello así, dicho cuerpo (2) del porta-tarjetas puede sujetarse, mediante acoplamiento de encaje con el ala (6), sobre el borde de un panel (1) de un frente de cajón o una puerta, como se observa en la figura 6, permitiendo disponer una tarjeta (5) escrita o impresa con datos o informaciones de los productos u objetos que se alojen en el interior del mueble al que corresponda el cajón o la puerta de aplicación.

30

La tarjeta (5) se inserta por deslizamiento entre las ranuras (4) laterales determinadas por el reborde (3) en el frente del cuerpo (2) del porta-tarjetas, resultando muy fácil de efectuar la introducción y la extracción, de manera que la tarjeta (5) se puede sustituir con facilidad cuando sea necesario cambiar las informaciones en el porta-tarjetas.

35

En el montaje sobre el panel (1) de un frente de cajón o de una puerta, el porta-tarjetas se

sujeta por sí mismo mediante el encaje con presión que establece el ala (6) con su quiebro (7) en dicho montaje, pero para evitar el desmontaje involuntario por golpes, roces u otras causas accidentales, puede asegurarse la sujeción con una retención, por ejemplo mediante una fijación con vástagos o tirafondos.

5

En ese sentido, para permitir una retención segura del porta-tarjetas sin tener que manipular elementos de retención en el montaje y en el desmontaje, se prevé particularmente una solución que consiste en una ranura (8) en forma de "L" definida en el quiebro (7) del ala (6), con una rama de dicha ranura (8) abierta desde el borde del mencionado quiebro (7) y la  
10 otra rama paralela al borde, como se observa en las figuras 2 y 5; combinando dicha ranura (8) en forma de "L" con un vástago (9) saliente en la cara posterior del panel (1) de montaje del porta-tarjetas.

De ese modo, como se desprende de la figura 5, el montaje del porta-tarjetas se realiza  
15 encajando el ala (6) sobre el borde del panel (1) de aplicación, de tal forma que el vástago (9) se inserte en la ranura (8), de modo que, una vez establecido el encaje, desplazando lateralmente el cuerpo (2) del porta-tarjetas el vástago (9) se desliza por la rama de la ranura (8) paralela al borde del quiebro (7), con lo que establece una retención que impide la extracción directa del porta-tarjetas para su desmontaje, obligando a tener que realizar un  
20 desplazamiento lateral del cuerpo (2) en el sentido contrario al del montaje, para liberar la retención y poder realizar la extracción de desmontaje.

El quiebro (7) posee una zona regruesada (10) de refuerzo, en la cual se halla definida la ranura (8) en forma de "L", resultando de este modo con mayor resistencia la parte que hace  
25 tope contra el vástago (9) en la retención del montaje del porta-tarjetas sobre el panel (1) de frente de cajón o puerta de aplicación.

30

35

## REIVINDICACIONES

1.- Porta-tarjetas para frentes de cajones y puertas de muebles, para disponer tarjetas (5) con informaciones relativas a objetos que se alojan clasificados en cajones o espacios de muebles, caracterizado porque consta de un cuerpo (2) en forma de placa, cuya cara frontal presenta en los laterales y en la parte inferior un reborde (3), el cual conforma unas ranuras laterales (4) enfrentadas que permiten insertar entre ellas una tarjeta (5), mientras que en el borde superior sale en voladizo hacia atrás un ala (6), la cual presenta un quiebro (7) hacia abajo, determinando una forma acanalada que se puede encajar sobre el borde de un panel (1) de un frente de cajón o de una puerta.

2.- Porta-tarjetas para frentes de cajones y puertas de muebles, de acuerdo con la primera reivindicación, caracterizado porque el quiebro (7) del ala (6) posee una ranura (8) en forma de "L", con una de las ramas abierta desde el borde del quiebro (6) y la otra rama paralela a dicho borde, determinando una guía que permite establecer una retención contra el desmontaje, en colaboración con un vástago (9) saliente en la cara posterior del panel (1) de aplicación.

3.- Porta-tarjetas para frentes de cajones y puertas de muebles, de acuerdo con la reivindicaciones 1 y 2, caracterizado porque el quiebro (7) del ala (6) posee una zona regresada (10) de refuerzo, en la cual se halla definida la ranura (8) en forma de "L".

25

30

35

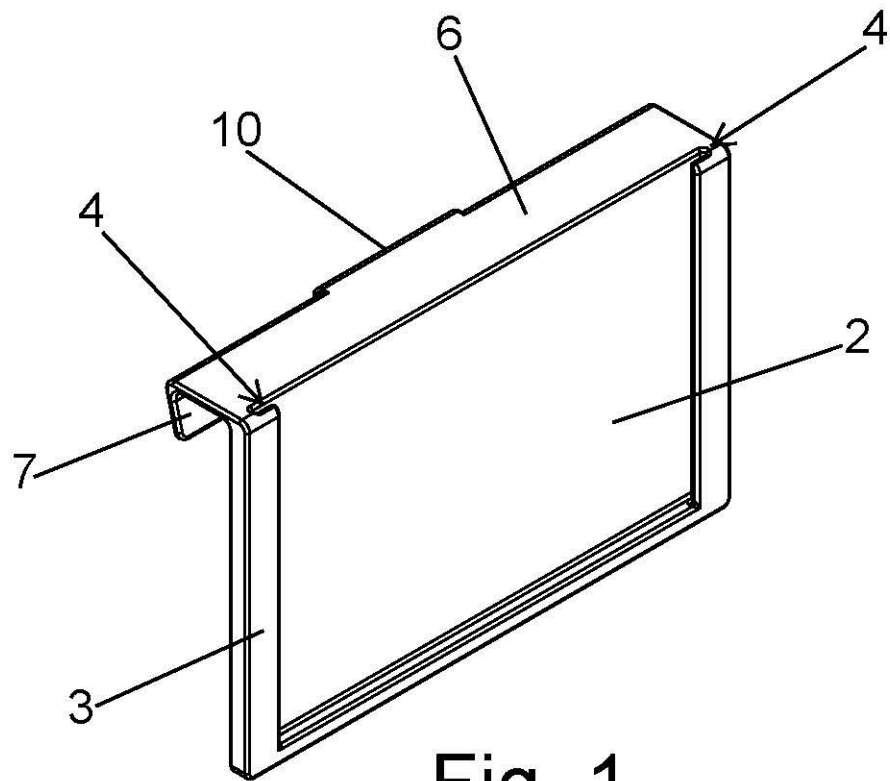


Fig. 1

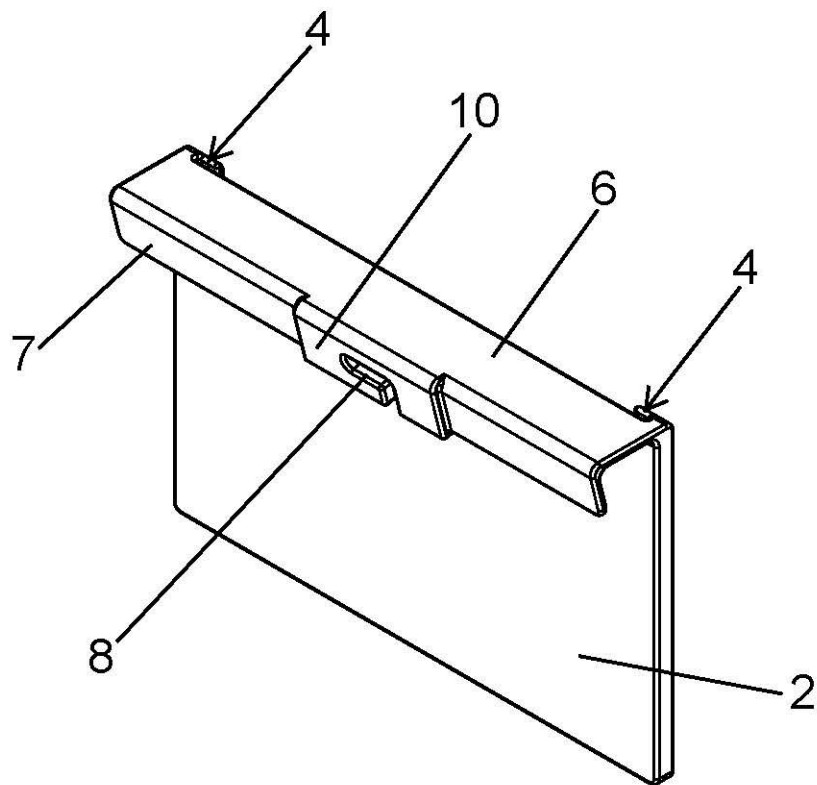


Fig. 2



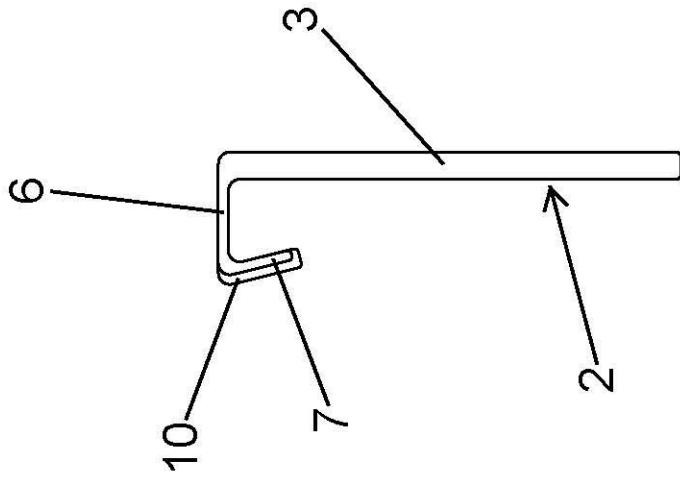


Fig. 4

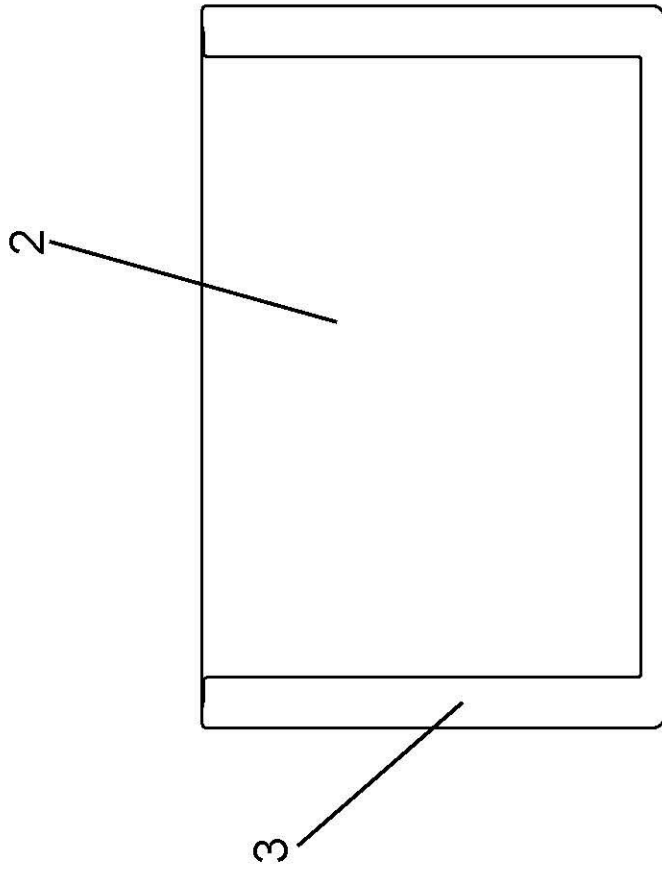


Fig. 3

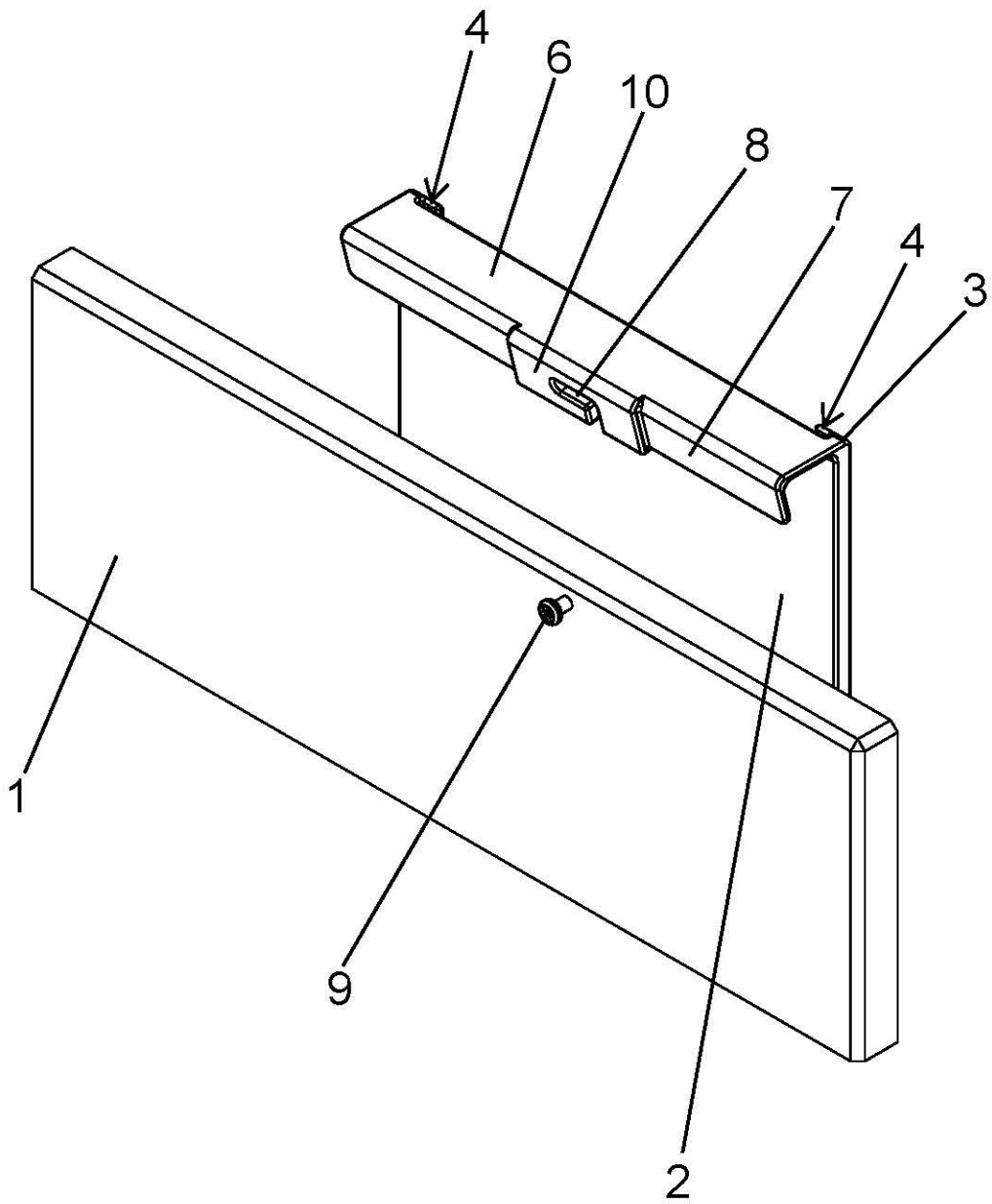


Fig. 5

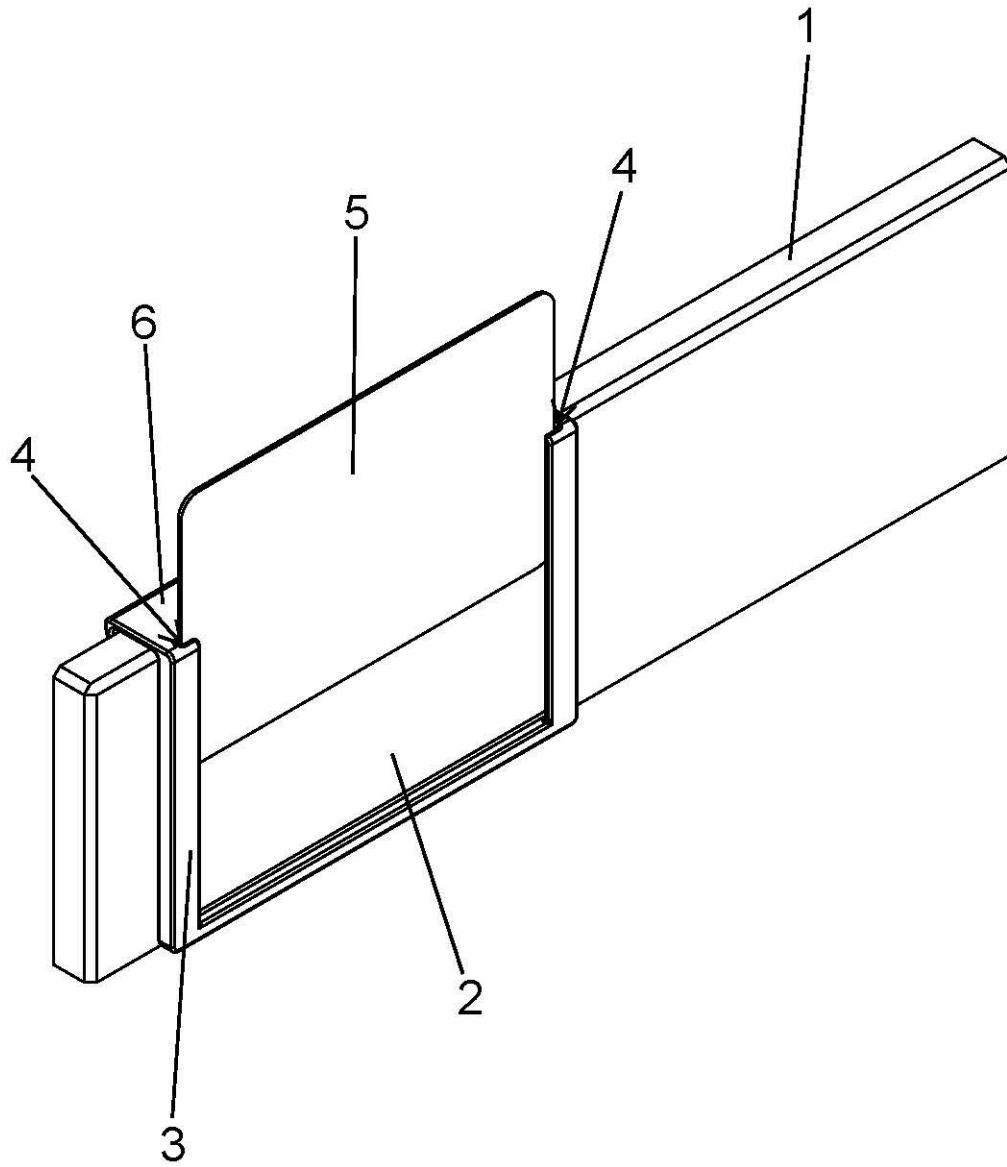


Fig. 6