

19



OFICINA ESPAÑOLA DE
PATENTES Y MARCAS

ESPAÑA



11 Número de publicación: **2 557 508**

21 Número de solicitud: 201430958

51 Int. Cl.:

A47B 95/00 (2006.01)

12

MENCIÓN A INFORME DE BÚSQUEDA INTERNACIONAL

R2

22 Fecha de presentación:

25.06.2014

43 Fecha de publicación de la solicitud:

26.01.2016

56 Se remite a la solicitud internacional:

PCT/ES2015/070446

Fecha de publicación de la mención al informe de
búsqueda internacional:

19.04.2016

71 Solicitantes:

INSAUSTI MATERIAL CLINICO, S.L. (100.0%)
Pol. Ind. Comarca II, C/B, nave 9
31191 ESQUIROZ (Navarra) ES

72 Inventor/es:

INSAUSTI ISTÚRIZ, Javier

74 Agente/Representante:

VEIGA SERRANO, Mikel

54 Título: **PORTA-TARJETAS PARA FRENDES DE CAJONES Y PUERTAS DE MUEBLES**

57 Resumen:

Porta-tarjetas para frentes de cajones y puertas de muebles, que consta de un cuerpo (2) en forma de placa, presentado en los laterales y en la parte inferior de la cara frontal un reborde (3) que conforma unas ranuras laterales (4) enfrentadas, entre las que se puede insertar una tarjeta, mientras que en el borde superior sale en voladizo hacia atrás un ala (6), la cual presenta un quiebro (7) hacia abajo, determinando una forma acanalada que permite establecer encaje sobre el borde de un panel de un frente de cajón o una puerta.

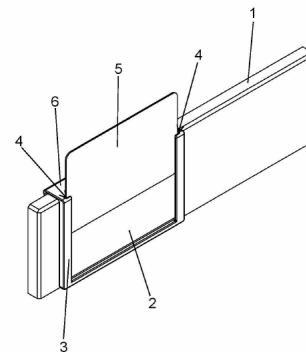


Fig. 6