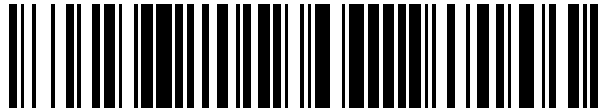


19



OFICINA ESPAÑOLA DE
PATENTES Y MARCAS

ESPAÑA



11 Número de publicación: **2 557 927**

21 Número de solicitud: 201400642

51 Int. Cl.:

F16H 55/17 (2006.01)

F16H 1/04 (2006.01)

F03G 7/10 (2006.01)

12

SOLICITUD DE PATENTE

A1

22 Fecha de presentación:

29.07.2014

43 Fecha de publicación de la solicitud:

29.01.2016

71 Solicitantes:

**PORRAS VILA, Fº Javier (100.0%)
Av. República Argentina, 45-5º-9ª
46701 Gandía (Valencia) ES**

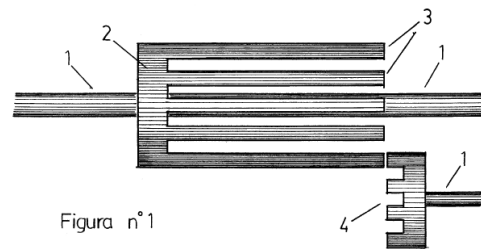
72 Inventor/es:

PORRAS VILA, Fº Javier

54 Título: **Rueda con dientes**

57 Resumen:

La rueda con dientes, es una pieza mecánica que se fija al eje de giro (1) para transmitirle la fuerza y el giro que reciben sus dientes (3) desde otra rueda dentada (4), -sea la de un motor, por ejemplo-. Estos dientes (3) se han alargado en la rueda (2, 3) una determinada longitud para que se forme un radio de palanca perpendicular que aumentará la fuerza aplicada por la rueda (4) del motor. Un rodamiento (6), situado en el extremo anterior de los dientes (3, 5), envolverá al eje (1) y permitirá que no se deforme, -a causa de la longitud de los dientes (3, 5)-, la circunferencia que describe el giro de estos mismos dientes (3, 5), en su extremo anterior.



DESCRIPCIÓN

Rueda con dientes.

5 Objeto de la invención

El principal objetivo de la presente invención es el de formar una rueda que pueda transmitir una mayor fuerza hacia el eje (1) al que se halla fijada. Para conseguir este objetivo, se presenta esta rueda (2, 3), y, sus variantes de las figuras nº 2 y 3, en las que
 10 les hemos alargado unos cuantos centímetros la longitud de sus dientes (3, 5), lo que formará un radio de palanca perpendicular que aumentará la fuerza aplicada en función de la longitud de los dientes (3).

15 Antecedentes de la invención

El principal antecedente de esta invención es el principio del radio de palanca de Arquímedes, que es suficientemente conocido, en el que la fuerza aplicada puede aumentar por la longitud del brazo de la palanca, o, la longitud de los brazos de una
 20 balanza. El segundo antecedente lo constituye mi engranaje-cono, que he presentado en varias patentes anteriores, como por ejemplo, mi patente nº P200900489, titulada: *Coche de vaivén con espirales*, o, la otra patente nº P201200374, titulada: *Juguete de vaivén con espirales*. El engranaje-cono está formado por dos ruedas dentadas de distintos diámetros, unidas a distancia, por unas varillas metálicas que unen los laterales de sus respectivos perímetros. Esto permite que la fuerza aplicada a la rueda de menor
 25 diámetro, se pueda mantener, - casi al (100%) -, cuando llega a la rueda de mayor diámetro, porque en este engranaje-cono se forma un radio de palanca perpendicular, en las varillas oblicuas que unen a las dos ruedas dentadas. En la invención que hoy se presenta, no se trata de dos ruedas dentadas unidas a distancia, sino de una sola rueda (2, 3) que alarga una determinada longitud sus dientes (3), lo que también crea un radio
 30 de palanca perpendicular que aumentará la fuerza que llega al plano de giro (2) que se halla en la zona posterior de la rueda (2, 3), que es el que se fija al eje (1), al que le debe transmitir su fuerza y su giro.

35 Descripción de la invención

La *Rueda con dientes*, es una pieza mecánica de ingeniería, - sea una rueda (2, 3) para un engranaje -, cuyos dientes (3) se prolongan varios centímetros, en perpendicular a su plano de giro (2), que es el que se fija en el eje (1). Los dientes (3) de la rueda (2, 3) son, por tanto, paralelos a este eje (1). Los dientes (3) de esta rueda (2, 3) se conectarán a
 40 otra rueda dentada (4), que les transmitirá la fuerza desde el eje (1) de un motor, o, de cualquier otro mecanismo. De esta manera, cuanto más largos sean estos dientes (3), la fuerza que se les aplica en su extremo anterior, - desde la rueda (4) del motor -, aumentará en proporción directa a la longitud de los dientes (3) en función del principio de Arquímedes en radio de palanca. El único problema que podría presentar esta rueda (2, 3), cuando sus dientes (3) se prolongan demasiado, o, cuando éstos dientes (3) son demasiado estrechos, - o, están hechos de un material no metálico, como el plástico, por ejemplo -, será que tenderán a moverse y a variar la circunferencia que describe su giro en el extremo anterior de sus dientes (3). Para evitar este problema añadiremos un rodamiento interior (6), - ver figura nº 2 -, que situaremos próximo al extremo anterior de
 45 los dientes (5). A estos dientes (5) se fijará el rodamiento (6). Este rodamiento (6), obviamente no estará fijado al eje (1), sino que solo lo envolverá, de manera que no le

transmitirá fuerza alguna, lo que permitirá que el efecto de radio de palanca perpendicular funcione bien, y, además, la rueda (2, 5, 6), no deformará la circularidad prevista para su giro. Se presenta una tercera forma variante, en la que la rueda (2, 6, 7, 8) es, ahora, un cilindro (7), - ver figura nº 3 -, que sólo tiene dientes (8) en su extremo anterior, y, se fija al eje (1), - como las ruedas anteriores -, en el plano de giro (2) que tiene en su zona posterior. Esta rueda (2, 6, 7, 8), también tendrá un rodamiento interior (6) para que su giro siempre se vea apoyado en su extremo anterior y no pueda deformar la circularidad de su movimiento. Por lo tanto, esta rueda (2, 6, 7, 8) en forma de cilindro, será hueca, salvo en el extremo posterior en donde su plano de giro (2) se fijará al eje (1), al que le transmitirá su fuerza y su giro. Y, en la zona anterior, tendrá un rodamiento interior (6) que se apoyará en el eje (1).

Descripción de las figuras

Figura nº 1: Vista lateral de una rueda dentada (2, 3), cuyos dientes (3) se prolongan varios centímetros en perpendicular al plano de giro (2), el que se fija en el eje (1), con el que los dientes (3) se sitúan en paralelo. Otra rueda dentada (4) le transmite la fuerza desde el eje (1) de un motor, o, de cualquier otro mecanismo no representado en la figura.

Figura nº 2: Vista lateral de otra rueda dentada (2, 5, 6), que es igual que la de la figura anterior, a la que se le añade un rodamiento interior (6) en el extremo anterior de los dientes (5).

Figura nº 3: Vista lateral de otra rueda dentada (2, 7, 8) que tiene forma cilíndrica y hueca (7), de manera que sólo se fija al eje (1) en el plano posterior (2), y, que también se sostiene en este mismo eje (1) en un rodamiento interior (6) que no se ve en la figura. Sus dientes (8) sólo se extienden en el extremo anterior de la derecha, uno o dos centímetros.

Figuras no 1-3:

- 1) Eje
- 2) Plano de giro fijado al Eje (1)
- 3) Dientes
- 4) Rueda dentada del motor
- 5) Dientes de otra rueda dentada
- 6) Rodamiento interior
- 7) Cilindro de otra rueda dentada
- 8) Dientes del extremo anterior del cilindro

Descripción de un modo de realización preferido

La *Rueda con dientes*, está caracterizada por ser una pieza mecánica capaz de hacer que la fuerza se transmita en radio de palanca perpendicular, desde el extremo anterior de sus dientes (3), que son dientes que se han alargado varios centímetros desde su plano de giro (2). De esta manera, cuando los dientes de otra rueda dentada (4), se ponen en conexión con los dientes alargados (3) de esta rueda (2, 3), le transmitirán una fuerza que aumentará en función de la longitud de los dientes (3). Esta pieza mecánica, esta rueda dentada (2, 3) funcionará, así, como si fuese una balanza a la que se le han doblado sus brazos hacia delante en un ángulo de (90°), porque la fuerza que le habrá transmitido la rueda (4) del motor, al llegar al plano de giro (2), - que es la zona posterior de la rueda (2, 3) que se fija al eje (1) -, esta fuerza deberá recorrer un ángulo de (90°) para poder llegar a este eje (1) y hacerlo girar. Y, de la misma manera que sucedería en la balanza, - que cuanto más alejado se le pusiera el peso en el extremo de sus brazos doblados en ángulo de (90°), mayor sería el peso que sentiría el otro brazo de la balanza -, también aquí, en esta rueda dentada (2, 3), cuanto más largos sean estos dientes (3), mayor será el efecto de fuerza que se transmitirá hacia el eje (1). Si imaginamos que el eje (1) es el de las ruedas de tracción de un coche, cuando la rueda (4) le transmita una *fuerza aplicada* de (200) newtons, el eje (1), - fijado a esta rueda (2, 3) -, recibirá una *fuerza sentida* que será ($f_s = f_a \cdot l = 200 \text{ N} \cdot 10 \text{ cm} = 2.000 \text{ N} \cdot \text{cm}$). Se observa de esta manera, que la *fuerza aplicada* que transmite el motor podrá aumentar mucho con sólo aumentar la *longitud de los dientes* (3) de esta rueda dentada (2, 3), y, esto se traduce en un menor consumo de combustible, o..., con el mismo consumo, un mayor desarrollo de fuerza del motor... o, incluso, un mayor desarrollo de fuerza, con un menor consumo. En la zona anterior de estos dientes (3), - tal como se ve en la figura nº 2 -, se añadirá un rodamiento (6) que estará fijado al extremo anterior de los dientes (5), y, envolverá al eje (1), para que no se deforme la circunferencia del giro del extremo de los dientes (5). La forma variante se presenta en la figura nº 3. En este caso, la rueda dentada (2, 6, 7, 8) se habrá convertido en un cilindro hueco (7), muy alargado también, - en veinte o treinta centímetros -, en el que sus dientes (8) sólo se formarán en el extremo anterior del cilindro (7). Esto formará, también, un radio de palanca para la fuerza, porque la fuerza recibida en los dientes (8), se transmitirá por todos los radios de este cilindro (7) hasta el plano de giro (2), que es el que se fija, en la zona posterior del cilindro (7), al eje (1), al que le transmite la fuerza. Esta rueda en forma de cilindro (2, 6, 7, 8) también tendrá un rodamiento (6) en la zona anterior que envolverá al eje (1), sin estar fijado a él.

REIVINDICACIONES

- 5 1. Rueda con dientes, **caracterizada** por ser una rueda (2, 3) para un engranaje, cuyos dientes (3) se prolongan una longitud determinada, y, en perpendicular a su plano de giro (2), plano éste (2) que se fija por su centro en el eje (1). Los dientes (3) de la rueda (2, 3) son alargados, y, por tanto, paralelos a este eje (1). Los dientes (3) de esta rueda (2, 3) se conectarán a otra rueda dentada (4), de un motor, o, de cualquier otro mecanismo.
- 10 2. Rueda con dientes, - según reivindicación primera -, **caracterizada** por ser una rueda (2, 5, 6) con los dientes alargados (5), como la descrita anteriormente, a la que le hemos añadido un rodamiento interior (6), que situaremos próximo al extremo anterior de los dientes (5). A estos dientes (5) se fijará el rodamiento (6), y, éste envolverá al eje (1).
- 15 3. Rueda con dientes, - según reivindicación primera -, **caracterizada** por ser una segunda forma variante para la rueda dentada descrita, en la que la rueda (2, 6, 7, 8) es, ahora, un cilindro (7), que sólo tiene dientes (8) en su extremo anterior, y, se fija al eje (1), - como las ruedas anteriores -, en el plano de giro (2) que tiene en su zona posterior. Esta rueda (2, 6, 7, 8), también tiene un rodamiento interior (6) que envuelve al eje (1). Por lo tanto, esta rueda (2, 6, 7, 8) en forma de cilindro, será hueca, salvo en el extremo posterior en donde su plano de giro (2) se fijará al eje (1), y, en la zona anterior, en donde
- 20 tendrá un rodamiento interior (6) que se apoyará en el eje (1).

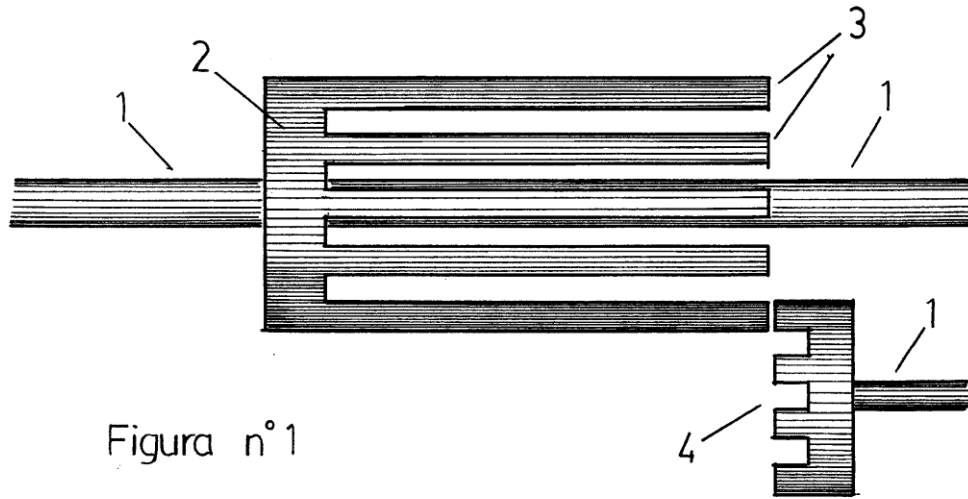


Figura n°1

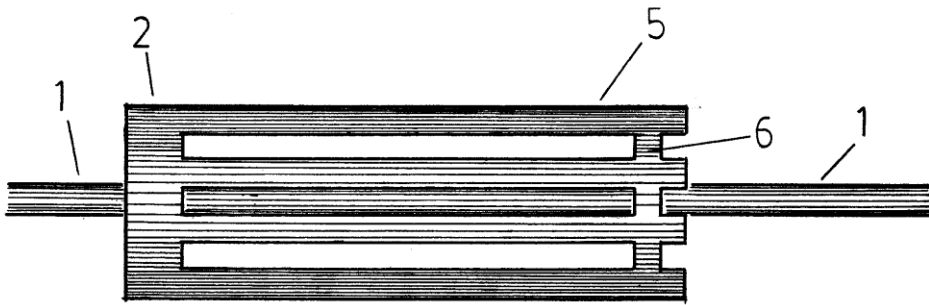


Figura n°2

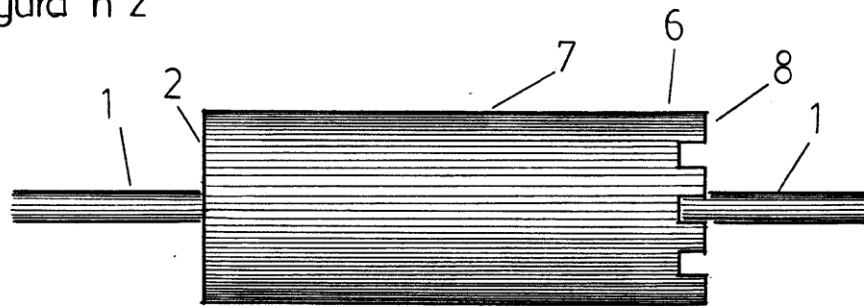


Figura n°3



- ②① N.º solicitud: 201400642
 ②② Fecha de presentación de la solicitud: 29.07.2014
 ③② Fecha de prioridad:

INFORME SOBRE EL ESTADO DE LA TECNICA

⑤① Int. Cl.: Ver Hoja Adicional

DOCUMENTOS RELEVANTES

Categoría	⑤⑥ Documentos citados	Reivindicaciones afectadas
X	US 616381 A (E. E. WHITE) 20.12.1898, figuras 1-7.	1,2
X	US 5497671 A (E. ROURKE) 12.03.1996, figuras 2-4.	1,3
A	ES 2446842 A2 (F. J. PORRAS VILA) 10.03.2014, resumen; figura.	1
A	CA 2179433 A1 (A. ALWARID) 20.12.1997, documento completo.	1

Categoría de los documentos citados

X: de particular relevancia
 Y: de particular relevancia combinado con otro/s de la misma categoría
 A: refleja el estado de la técnica

O: referido a divulgación no escrita
 P: publicado entre la fecha de prioridad y la de presentación de la solicitud
 E: documento anterior, pero publicado después de la fecha de presentación de la solicitud

El presente informe ha sido realizado

para todas las reivindicaciones

para las reivindicaciones nº:

Fecha de realización del informe
20.05.2015

Examinador
S. Gómez Fernández

Página
1/4

CLASIFICACIÓN OBJETO DE LA SOLICITUD

F16H55/17 (2006.01)

F16H1/04 (2006.01)

F03G7/10 (2006.01)

Documentación mínima buscada (sistema de clasificación seguido de los símbolos de clasificación)

F16H, F03G

Bases de datos electrónicas consultadas durante la búsqueda (nombre de la base de datos y, si es posible, términos de búsqueda utilizados)

INVENES, EPODOC

Fecha de Realización de la Opinión Escrita: 20.05.2015

Declaración

Novedad (Art. 6.1 LP 11/1986)	Reivindicaciones	SI
	Reivindicaciones 1-3	NO
Actividad inventiva (Art. 8.1 LP11/1986)	Reivindicaciones	SI
	Reivindicaciones 1-3	NO

Se considera que la solicitud cumple con el requisito de aplicación industrial. Este requisito fue evaluado durante la fase de examen formal y técnico de la solicitud (Artículo 31.2 Ley 11/1986).

Base de la Opinión.-

La presente opinión se ha realizado sobre la base de la solicitud de patente tal y como se publica.

1. Documentos considerados.-

A continuación se relacionan los documentos pertenecientes al estado de la técnica tomados en consideración para la realización de esta opinión.

Documento	Número Publicación o Identificación	Fecha Publicación
D1	US 616381 A (E. E. WHITE)	20.12.1898
D2	US 5497671 A (E. ROURKE)	12.03.1996

2. Declaración motivada según los artículos 29.6 y 29.7 del Reglamento de ejecución de la Ley 11/1986, de 20 de marzo, de Patentes sobre la novedad y la actividad inventiva; citas y explicaciones en apoyo de esta declaración*** Reivindicación 1**

D1 divulga una rueda dentada (E, G, G', H) para un transmitir un movimiento de rotación, cuyos dientes (e, g, g', h) se prolongan una longitud determinada en dirección perpendicular a su plano de giro que se fija por su centro en su eje (D, F...). Dichos dientes (e, g, g', h) son alargados, paralelos al eje de dicha rueda dentada y conectables a otra rueda dentada (G, E, H, G') de un mecanismo de propulsión.

Así pues, todas las características técnicas reivindicadas parecen estar previstas en D1, razón por la cual no se aprecia novedad (art. 6 LP) en esta reivindicación.

Así mismo, la rueda dentada 42 divulgada en D2 también parece privar de novedad (art. 6 LP) a esta reivindicación, como puede apreciarse en las figuras 2 a 4

*** Reivindicación 2**

Tampoco se aprecia novedad (art. 6 LP) en esta reivindicación en tanto que sus características adicionales también parecen estar previstas en D1: véase ruedas dentadas G y G' en figuras 2 y 3

*** Reivindicación 3**

Tampoco se aprecia novedad (art. 6 LP) en esta reivindicación en tanto que sus características técnicas adicionales o alternativas también parecen estar previstas en la rueda dentada 42 divulgada en D2 (véase figuras 2 a 4)