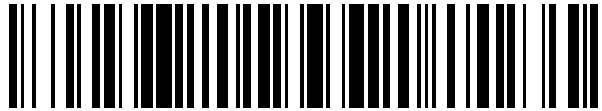


19



OFICINA ESPAÑOLA DE
PATENTES Y MARCAS

ESPAÑA



11 Número de publicación: **2 557 952**

21 Número de solicitud: 201400609

51 Int. Cl.:

A41D 27/00 (2006.01)

12

SOLICITUD DE PATENTE

A1

22 Fecha de presentación:

28.07.2014

43 Fecha de publicación de la solicitud:

29.01.2016

71 Solicitantes:

SUÁREZ FERNÁNDEZ, Miguel (100.0%)
C/ Vallehermoso 4, 5º B
28015 Madrid ES

72 Inventor/es:

SUÁREZ FERNÁNDEZ, Miguel

74 Agente/Representante:

SUÁREZ SOMOZA, Emilio

54 Título: **Dispositivo luminoso de posición e indicación mediante módulo de pulsera y módulo trasero comunicados por bluetooth**

57 Resumen:

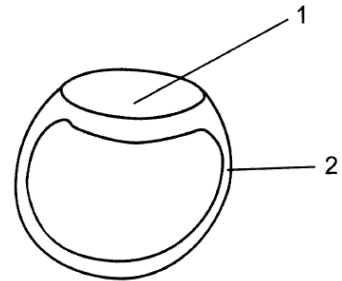
Dispositivo electrónico de dos módulos independientes, aplicable al vehículo, prendas, objetos textiles y complementos, destinado a mejorar la visibilidad por terceros y a la traducción de las indicaciones con el brazo izquierdo a señales luminosas.

Destinado principalmente a mejorar la visibilidad por terceros cuando un individuo o un grupo circula en bicicleta.

La presente invención se refiere a un nuevo dispositivo de dos módulos comunicados por bluetooth, donde uno de los módulos se encarga de la lectura de los movimientos del brazo izquierdo (pulsera) y otro se encarga de generar señales luminosas.

El nuevo dispositivo destinado principalmente para ciclistas y motoristas también es aplicable a personas que se desplazan mediante otros medios.

FIGURA 1



DESCRIPCIÓN

Dispositivo luminoso de posición e indicación mediante módulo de pulsera y módulo trasero comunicados por bluetooth.

5

Sector de la técnica

La invención se encuadra en el sector técnico de Electrónica - Iluminación, más concretamente en el relativo a sistemas causa-efecto.

10

Estado de la técnica

Actualmente, los dispositivos luminosos aplicables a la circulación en bicicleta han adquirido una relevancia especial. Incluso, existiendo ya en el mercado actual gran variedad de medios y productos específicos para aplicación en bicicletas, accesorios y productos textiles.

15

Algunas de las aplicaciones más destacadas conocidas son:

20

Leah Buechley desarrolla Liypad, un controlador programable destinado específicamente para su instalación en textiles. Uno de sus proyectos más relevante es un maillot con iluminación que se controla mediante pulsadores.

25

Jaka Plešec realiza un proyecto de investigación conjunto entre la Escuela de Arte de Berlín Weißensee (KHB) y el Instituto de Investigación Textil Turingia Vogtland-eV (TITV). "Tex-chaleco". La camiseta está equipada con LEDs de color verde, rojo y amarillo, que representa los colores de las señalizaciones de tráfico. Es interactivo, viable y puede ayudar a los agentes de policía regular el tráfico.

30

Lee Myung Su, Park Geun Wan & Park

Una mochila llamada *Seil Bag*, con una matriz de LED flexible, capaz de reproducir diferentes patrones, en el manillar se coloca un dispositivo para el control mediante pulsadores.

35

Objeto de la invención: problema técnico-solución propuesta

Problema técnico planteado

40

La normativa española y países como Reino Unido, Alemania, Irlanda, Italia, Croacia, Rusia, Australia, Estados Unidos y Canadá contemplan en su normativa de indicación para ciclistas el uso único del brazo izquierdo, horizontal para la indicación izquierda y en ángulo recto con la mano hacia arriba para la indicación derecha.

45

Los sistemas luminosos de indicación actuales se encuentran siempre instalados o son parte inseparable de prendas, complementos específicos, o se montan mediante un soporte fijo en la bicicleta.

50

Los dispositivos existentes activan las indicaciones únicamente mediante pulsadores o botones y alojados en el manillar mediante un soporte fijo.

En concreto, la normativa española contempla a los grupos de ciclistas que circulan en fila como un único vehículo.

Solución propuesta

5

Seria por lo tanto deseable:

Un dispositivo que sólo necesitase del movimiento de un brazo para activar las indicaciones.

10

Que su instalación no necesite del uso de herramientas o elementos mecánicos complementarios.

15

Que se pueda utilizar el mismo dispositivo en diferentes vehículos, accesorios y productos textiles.

Que pueda ser utilizado tanto por un individuo como por un grupo.

20

Para ello, la presente invención se centra en:

Que permitiera realizar las indicaciones únicamente con el brazo izquierdo, sin necesidad de controles mecánicos o pulsadores.

25

Que no sea necesaria la utilización de herramientas o elementos mecánicos complementarios para su instalación.

Un sistema de varios módulos versátiles independientes que pudiéramos aplicar a diferentes vehículos, objetos textiles y complementos.

30

Que pueda ser utilizado por un grupo que circula en fila donde el primer individuo porta la pulsera y el último porte el módulo indicador.

Descripción detallada de la invención

35

La presente invención se refiere a un nuevo dispositivo, de dos módulos independientes programables aplicables pero no ligados a prendas u objetos textiles y complementos, comunicados por bluetooth, donde uno de los módulos se encarga de la lectura de los movimientos de la muñeca y otro se encarga de generar tres señales luminosas, indicación derecha, indicación izquierda y posición. Este dispositivo no necesita de

40

controles mecánicos o pulsadores para accionar las señales luminosas. El nuevo dispositivo está compuesto por una pulsera lector de posición y emisor (módulo 1) y otro electroluminiscente (módulo 2), comunicados inalámbricamente por bluetooth.

45

El dispositivo reconoce las posiciones de la muñeca izquierda mediante el módulo 1, y las comunica mediante bluetooth.

50

El dispositivo emite señales lumínicas de tres tipos mediante el módulo 2, indicación izquierda, indicación derecha, ambas naranjas y posición de color rojo.

El nuevo dispositivo destinado principalmente para ciclistas y motoristas también es aplicable a personas que se desplazan mediante otros medios.

Ejemplos de realización

5

La presente invención se ilustra adicionalmente mediante los siguientes ejemplos, los cuales no pretenden ser limitativos de su alcance:

Ejemplo 1

10

Un ciclista lo utiliza en solitario, la construcción, programación y aplicación de los módulos sería la siguiente:

15

Módulo 1: Construido en una pulsera y colocada en la muñeca izquierda, lee la posición del brazo mediante un sensor, la comprueba e interpreta (horizontal, vertical u otra) y es capaz de emitir diferentes mensajes describiendo la posición.

20

Módulo 2: Construido mediante un sistema electroluminiscente con tres grupos de leds (dos indicadores y uno de posición) alargado, colocado mediante un elemento elástico en la tija del sillín, es capaz de leer los mensajes emitidos por el módulo 1 y actuar en consecuencia a su programación (horizontal = Luz izquierda, vertical-Luz derecha u otra = Luz posición).

Ejemplo 2

25

Cuando el producto está destinado para el uso de ciclistas e instalado en una prenda de manga larga, la construcción, programación y aplicación de los módulos sería la siguiente:

30

Módulo 1: Construido en una pulsera y colocada en la muñeca izquierda, lee la posición del brazo mediante un sensor, la comprueba, interpreta y es capaz de emitir diferentes mensajes describiendo la posición, (horizontal, vertical u otra).

35

Módulo 2: Construido mediante un sistema electroluminiscente con tres grupos de leds (dos indicadores y uno de posición) alargado, integrable en el exterior de la prenda u accesorio mediante imanes, es capaz de leer los mensajes emitidos por el módulo 1 y actuar en consecuencia a su programación (horizontal = Luz izquierda, vertical-Luz derecha u otra-Luz posición).

40

Ejemplo 3

Cuando el producto está destinado para el uso de un ciclista e instalado en una prenda de manga larga (sudadera), la construcción, programación y aplicación de los módulos sería la siguiente:

45

Módulo 1: Construido en un brazalete y colocada en el interior del puño izquierdo de la prenda, lee la posición de la muñeca mediante un sensor, la comprueba e interpreta y es capaz de emitir diferentes mensajes, (horizontal, vertical y otra).

50

Módulo 2: Construido mediante un sistema electroluminiscente, aplicado en el interior del bajo o sobre la prenda, es capaz de leer los mensajes emitidos por el módulo 1 y actuar

en consecuencia a su programación (horizontal = Luz izquierda, vertical-Luz derecha u otra-Luz posición).

Descripción de las figuras

- 5 El módulo 1 (Figuras 1, 2, 3) del dispositivo se porta en la muñeca mediante una pulsera (11) o se encuentra integrado en el puño de una prenda (12) en carcasa con espacio para la electrónica y batería (1 y 3) en formato de pulsera (Figuras 1 y 4) con la correa (2) integrada, o en formato de reloj (Figuras 2 y 5) con anclaje para correas estándar (4).
- 10 La electrónica del módulo 1 (Figura 3) consta de un controlador programable (5), un sensor acelerómetro/giroscopio (6), una batería recargable (7), conexión para recarga (8), comunicación antena bluetooth (9) con módulo 2 (Figuras 9, 10 y 11) y tres pulsadores (10) selector de encendido (10a) y función y modos (10b, 10c).
- 15 El módulo 1 reconoce las posiciones del brazo (Figuras 6, 7 y 8) estirado en horizontal (13) o en ángulos cercanos a los 90° con la mano hacia arriba (15) o cualquier otra.
- 20 El módulo 2 es alargado y simétrico (Figura 9) consta de tres grupos de leds (18,19,20) señales electroluminiscentes izquierda (18), centro (19) y derecha (20).
- 25 La electrónica del módulo 2 (Figura 10) consta de un controlador programable (24), una batería recargable (25), conexión para recarga (26), comunicación bluetooth (27) con módulo 1 (Figuras 1 y 2) y un pulsador (28) selector de encendido y modos.
- Responde a las lecturas del módulo 1 (Figuras 6, 7 y 8), consta de dos secciones para las indicaciones de dirección (18, 29, 20 y 31) con leds de color naranja (21) y una sección para la indicación de posición (19 y 30) con leds de color rojo (22).
- 30 Enciende los elementos electroluminiscentes (18, 29, 19, 30, 20 y 31) cuando:
- Indicación izquierda (Figura 6) el módulo 1 reconoce el brazo estirado (13) enciende la sección izquierda (14, 18 y 29).
- 35 Indicación derecha (Figura 7) el módulo 1 reconoce el brazo en ángulo (15) enciende la sección derecha (16, 20 y 31).
- Indicación de posición (Figura 8) el módulo 1 reconoce el brazo en otras posiciones (Figura 8) enciende la sección central (17,19 y 30).

REIVINDICACIONES

- 5 1. Dispositivo luminoso de posición e indicación **caracterizado** por dos módulos independientes programables aplicables pero no ligados a personas, ciclos, prendas, objetos textiles y complementos, destinado a la traducción de gestos a señales luminosas mediante diodos led. Estos módulos se comunican inalámbricamente por bluetooth, este dispositivo está destinado principalmente a mejorar la visibilidad por terceros de individuos o grupos que circulan en bicicleta.
- 10 2. Según reivindicación 1. Este dispositivo se **caracteriza** por reconocer las posiciones de la muñeca izquierda mediante el módulo 1. Reconoce las posiciones del brazo estirado en horizontal, en ángulos cercanos a los 90° con la mano hacia arriba o cualquier otra y lo comunica mediante bluetooth.
- 15 3. Según reivindicación 1. Este dispositivo se **caracteriza** por emitir señales lumínicas mediante tres grupos de leds alojados en el módulo 2, indicación izquierda, indicación derecha y posición.
- 20 4. Según reivindicación 1. Este dispositivo se **caracteriza** por no necesitar de controles mecánicos o pulsadores para accionar las señales luminosas.
- 25 5. Según reivindicación 1. Este dispositivo se **caracteriza** por ser aplicable a prendas, vehículos u objetos textiles y complementos, pero no se encuentra ligado o unido a éstos. Se puede instalar el mismo dispositivo en diferentes prendas, vehículos u objetos textiles y complementos.
- 30 6. Según reivindicación 1. Este dispositivo se **caracteriza** por comprender dos módulos programables que poseen un controlador independiente cada uno.
- 35 7. Según reivindicación 2. El módulo 1 lector de posición-emisor **caracterizado** por:
- Su instalación en la muñeca.
 - Reconoce movimientos de la muñeca mediante un sensor acelerómetro/giroscopio.
 - Posee un controlador y alimentación independientes.
 - Es capaz de comunicarse por bluetooth.
 - Se alimenta mediante batería recargable.
- 40 8. Según reivindicación 3. Receptor-emisor lumínico **caracterizado** por:
- Su versátil instalación en diferentes prendas, vehículos u objetos textiles y complementos.
 - Emite señales lumínicas de tres tipos mediante elementos electroluminiscentes, indicación izquierda naranja, indicación derecha naranja y posición roja.
 - Posee un controlador y alimentación independientes.
- 50

- Es capaz de comunicarse por bluetooth.

9. Según reivindicación 3. Los elementos electroluminiscentes se activan cuando:

5 - Indicación Izquierda, el módulo 1 reconoce el brazo estirado horizontalmente y el módulo 2 enciende la sección izquierda.

- Indicación derecha, el módulo 1 reconoce el brazo en ángulo recto y vertical y el módulo 2 enciende la sección derecha.

10

- Indicación de posición, el módulo 1 reconoce el brazo en otras posiciones y el módulo 2 enciende la sección central.

15

FIGURA 1

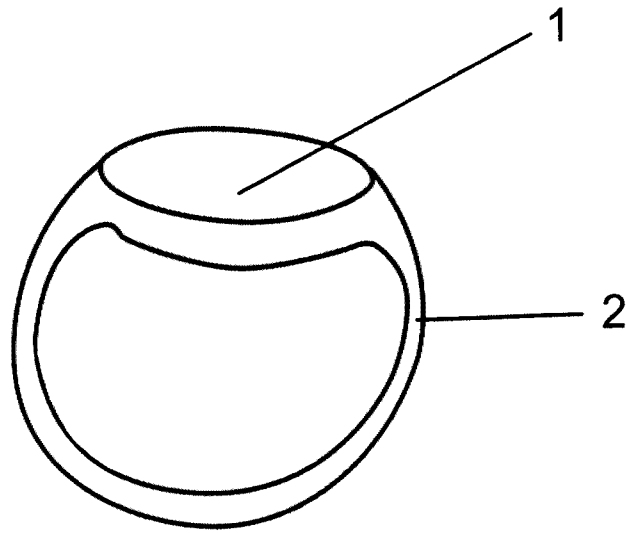


FIGURA 2

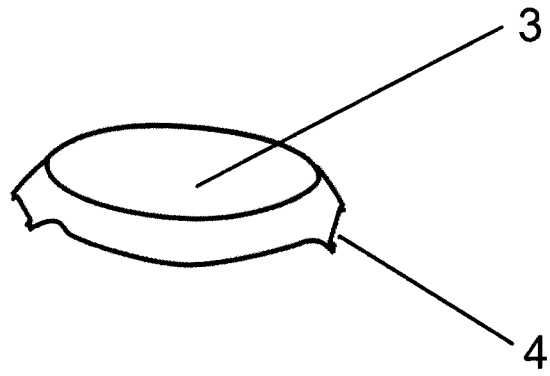


FIGURA 3

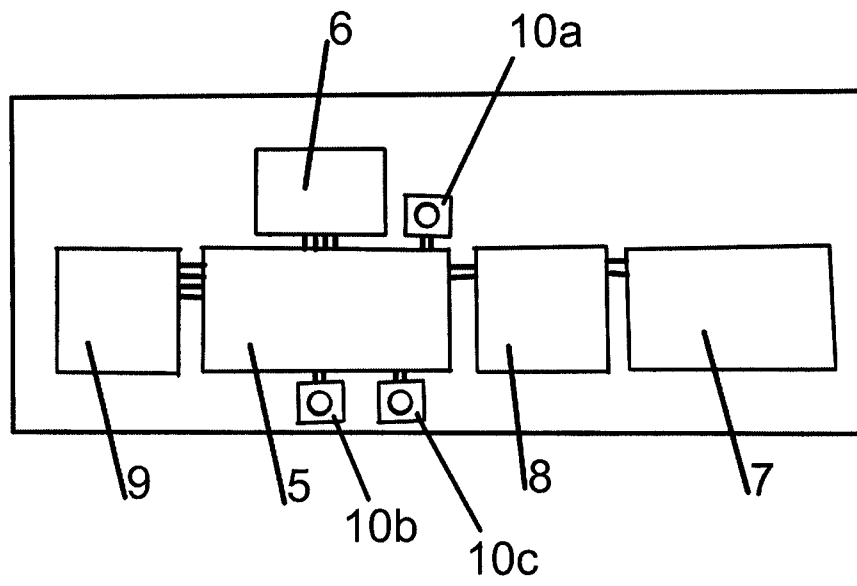


FIGURA 4

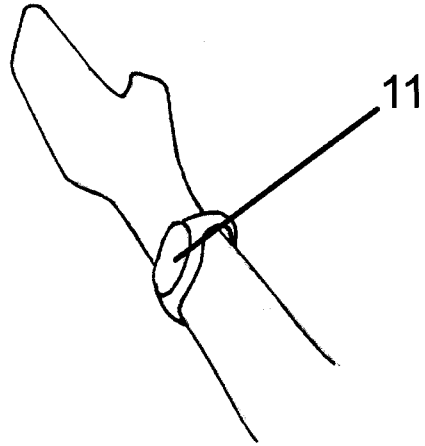


FIGURA 5

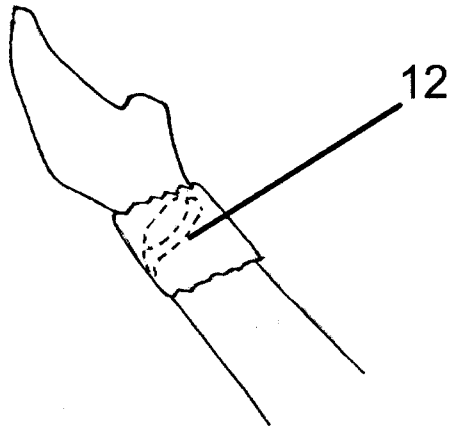


FIGURA 6

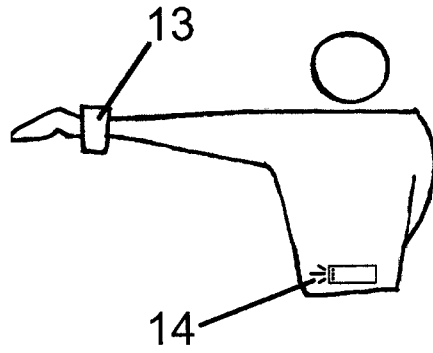


FIGURA 7

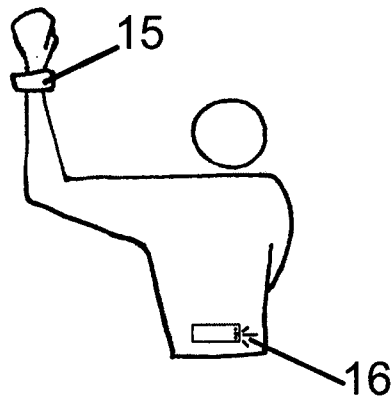


FIGURA 8

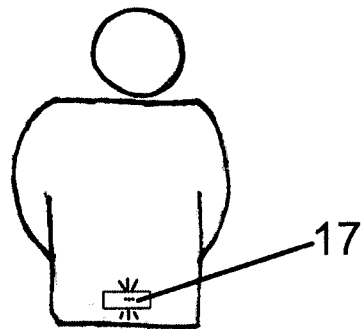


FIGURA 9

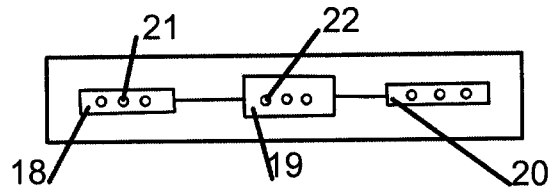
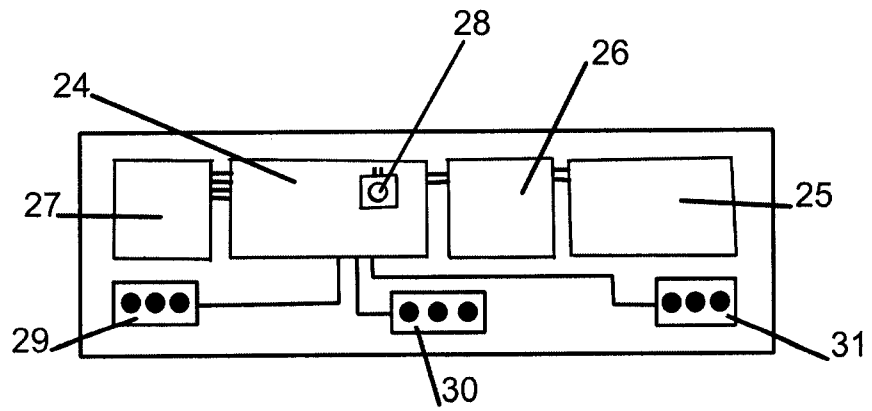


FIGURA 10





- ②1 N.º solicitud: 201400609
②2 Fecha de presentación de la solicitud: 28.07.2014
③2 Fecha de prioridad:

INFORME SOBRE EL ESTADO DE LA TECNICA

⑤1 Int. Cl.: **A41D27/00** (2006.01)

DOCUMENTOS RELEVANTES

Categoría	⑤6 Documentos citados	Reivindicaciones afectadas
Y	ES 2298119 T3 (NCR INTERNATIONAL, INC.) 16.05.2008, página 5, líneas 50-55; página 6, líneas 12-14; página 9, líneas 57-59; figuras 1,2.	1-9
Y	GUSTAVO VIDAL MORENO. SISTEMA DE RECONOCIMIENTO GESTUAL PARA UNA UNIDAD DE MEDICIÓN INERCIAL. UNIVERSIDAD POLITÉCNICA DE VALENCIA. 31.12.2010, páginas 22-23 y 26-29.	1-9
A	CN 103914152 U ((ZHOU-I) ZHOU G) 09.07.2014, resumen WPI base de datos EPODOC.	1-9
A	ES 1075259 U (JUAN MANUEL DALMAU DE VENTÓS) 30.08.2011, todo el documento.	1-9
A	ES 2338370 U (APPLE INC) 06.05.2010, página 3, línea 33 – página 7, línea 60; figuras 1-2.	1-9
A	ES 2318769 T3 (ISTITUTO SUPERIORE MARIO BOELLA) 01.05.2009, todo el documento.	1-9

Categoría de los documentos citados

X: de particular relevancia
Y: de particular relevancia combinado con otro/s de la misma categoría
A: refleja el estado de la técnica

O: referido a divulgación no escrita
P: publicado entre la fecha de prioridad y la de presentación de la solicitud
E: documento anterior, pero publicado después de la fecha de presentación de la solicitud

El presente informe ha sido realizado

para todas las reivindicaciones

para las reivindicaciones n.º:

<p>Fecha de realización del informe 25.08.2015</p>	<p>Examinador G. Foncillas Garrido</p>	<p>Página 1/4</p>
---	---	------------------------------

Documentación mínima buscada (sistema de clasificación seguido de los símbolos de clasificación)

A41D

Bases de datos electrónicas consultadas durante la búsqueda (nombre de la base de datos y, si es posible, términos de búsqueda utilizados)

INVENES, EPODOC

Fecha de Realización de la Opinión Escrita: 25.08.2015

Declaración

Novedad (Art. 6.1 LP 11/1986)	Reivindicaciones 1-9	SI
	Reivindicaciones	NO
Actividad inventiva (Art. 8.1 LP11/1986)	Reivindicaciones	SI
	Reivindicaciones 1-9	NO

Se considera que la solicitud cumple con el requisito de aplicación industrial. Este requisito fue evaluado durante la fase de examen formal y técnico de la solicitud (Artículo 31.2 Ley 11/1986).

Base de la Opinión.-

La presente opinión se ha realizado sobre la base de la solicitud de patente tal y como se publica.

1. Documentos considerados.-

A continuación se relacionan los documentos pertenecientes al estado de la técnica tomados en consideración para la realización de esta opinión.

Documento	Número Publicación o Identificación	Fecha Publicación
D01	ES 2298119 T3 (NCR INTERNATIONAL, INC.)	16.05.2008
D02	GUSTAVO VIDAL MORENO. SISTEMA DE RECONOCIMIENTO GESTUAL PARA UNA UNIDAD DE MEDICIÓN INERCIAL. UNIVERSIDAD POLITÉCNICA DE VALENCIA. 31.12.2010, páginas 22-23 y 26-29.	
D03	CN 103914152 U ((ZHOU-I) ZHOU G)	09.07.2014
D04	ES 1075259 U (JUAN MANUEL DALMAU DE VENTÓS)	30.08.2011
D05	ES 2338370 U (APPLE INC)	06.05.2010
D06	ES 2318769 T3 (ISTITUTO SUPERIORE MARIO BOELLA)	01.05.2009

2. Declaración motivada según los artículos 29.6 y 29.7 del Reglamento de ejecución de la Ley 11/1986, de 20 de marzo, de Patentes sobre la novedad y la actividad inventiva; citas y explicaciones en apoyo de esta declaración**Reivindicación 1**

El documento más próximo al objeto de la invención es D01, dicho documento presenta un aparato de almacenamiento de datos como puede ser un brazalete, por otro lado dicho sistema comprende un acelerómetro (página 5 líneas 50-55) Leds, (página 6 líneas 12-14) y medios de comunicación inalámbrica (página 9 líneas 57-59).

Se considera que la utilización en una pulsera de sistemas de comunicación inalámbrico por bluetooth, o incorporar Leds es sobradamente conocido en el sector que nos ocupa.

Dicho documento no presenta ningún sensor que sea capaz de interpretar los gestos que realiza el usuario por ejemplo con el brazo; sin embargo el documento D02 presenta (página 22-23 y 26-29) un sistema de reconocimiento de gestos.

En base a la combinación de ambos documentos un experto en la materia podría obtener un dispositivo (una pulsera) el cual en función de los movimientos realizados por el brazo donde estuviera, se activara una iluminación Led fijada bajo un programa software.

Por tanto, la reivindicación 1 es nueva (Artículo 6 LP) pero carece de actividad inventiva (Artículo 8 LP).

Reivindicaciones 2 -9

Teniendo en consideración D02, se considera que no presenta dificultad alguna para un experto en la materia, el reconocimiento bajo sensor, de los movimientos del brazo cuando está en ángulo recto o en horizontal entre otros.

Respecto a la utilización de un controlador, alimentación independiente o la forma en que se iluminan los diferentes Leds, se considera que forman parte del conocimiento común del estado de la técnica que nos ocupa, por tanto no establecen un avance, es decir la solución técnica a un problema planteado que no pueda ser resuelto por un experto en la materia del sector que nos ocupa.

En base a lo indicado, dichas reivindicaciones son nuevas (Artículo 6 LP) pero carecen de actividad inventiva (Artículo 8 LP).