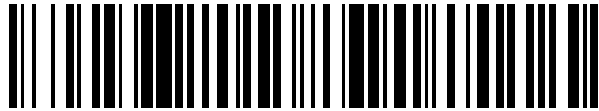


19



OFICINA ESPAÑOLA DE
PATENTES Y MARCAS

ESPAÑA



11 Número de publicación: **2 558 031**

21 Número de solicitud: 201400658

51 Int. Cl.:

B64D 19/02 (2006.01)

12

SOLICITUD DE PATENTE

A1

22 Fecha de presentación:

01.08.2014

43 Fecha de publicación de la solicitud:

01.02.2016

71 Solicitantes:

**PORRAS VILA, Fº Javier (100.0%)
Av. República Argentina, 45-5º-9ª
46701 Gandía (Valencia) ES**

72 Inventor/es:

PORRAS VILA, Fº Javier

54 Título: **Sistema anti-caída de avión con ruedas de dientes en radio de palanca perpendicular**

57 Resumen:

El sistema anti-caída de avión con ruedas de dientes en radio de palanca perpendicular, es un mecanismo formado por unas cuñas de aire (4), que se activan con el aire en contra de una eventual caída. La rueda dentada del eje (3) de estas cuñas (4) hace girar a dos ruedas-cilindro paralelas muy largas, (6, 7) y (11 - 13), que se extienden desde las alas anteriores (19) a las alas posteriores (21). Estos dos cilindros se engranan con sus respectivas ruedas dentadas (7, 10), situadas, una de ellas (7), en el extremo posterior del primer cilindro (6, 7), y, la otra (10), en el extremo anterior del segundo cilindro (11 - 13), de manera que la rueda (13) del extremo del segundo cilindro (11 - 13) se engrana con la rueda dentada (14) del eje (15) de las hélices (17).

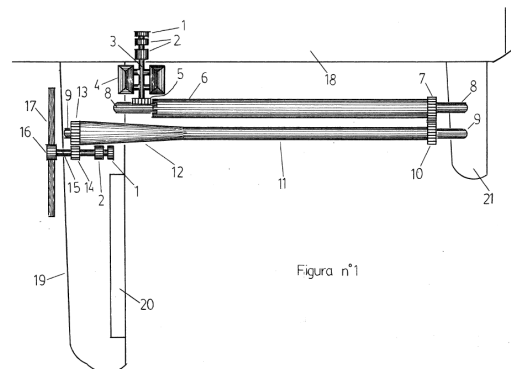


Figura n°1

ES 2 558 031 A1

DESCRIPCIÓN

Sistema anti-caída de avión con ruedas de dientes en radio de palanca perpendicular objeto de la invención.

5

El principal objetivo de la presente invención es el de conseguir que un Avión (18) pueda remontar altura cuando se haya producido una eventual rotura de sus Motores. Al mismo tiempo, el Sistema Anti-Caída que se presenta, puede servir, también, como Motor Adicional, que podrá aumentar la Fuerza del Avión, o, en el caso de que se mantenga la misma Fuerza, podrá reducir el consumo de los otros Motores, bien sean éstos de combustible, o, eléctricos.

10

Antecedentes de la invención

El principal antecedente de esta invención es el *Principio* de Arquímedes del *Radio de Palanca*, suficientemente conocido. En esta invención, aplicamos este Principio a dos Cilindros Dentados muy largos, (6, 7) y (11-13), - que harían valer un *Principio de Radio de Palanca Perpendicular* -, que están recorridos por un Eje (8) por su interior, siendo éstos últimos, independientes del Cilindro.

20

Descripción de la invención

El *Sistema anti-caída de avión con ruedas de dientes en radio de palanca perpendicular*, es un mecanismo formado por unas Cuñas de Aire (4), que al girar sobre su Eje (3), mueven la Rueda Dentada (5) de su extremo. Este Eje (3), se sostiene, en el interior del Avión (18), en dos Rodamientos (2), terminando dicho Eje (3) en otro Rodamiento que hace de Tope (1). Estas Cuñas de Aire (4) son piezas metálicas cuya forma sería similar a una de las dos mitades que quedarían después de cortar, por el plano de su Diagonal, a una caja paralelepípedica. Las cuatro Cuñas de Aire (4) se orientan en el mismo sentido, de manera que el Aire siempre incidirá sobre el hueco interior de, por lo menos, dos de ellas, - mientras que las otras dos, en ese preciso instante, se hallarán mostrando su vértice -. Esto hará que el Eje (3) se ponga a girar con la Fuerza que le transmitirá el Aire en contra de una eventual caída del Avión, o sea, con la Fuerza del Avión mientras está cayendo, acelerado por la Fuerza de Gravedad. Precisamente, la Fuerza de este Aire en contra será el que active, - mediante las Cuñas de Aire (4) cuyo Eje sobresale en Perpendicular del Fuselaje lateral del Avión (18) -, al Sistema Anti-Caída que se presenta, y, que se describe a continuación. En conexión con la Rueda (5) -, la del extremo del Eje (3) de las Cuñas de Aire (4) -, se engranan los Dientes de un Cilindro Dentado (6, 7) muy largo, cuyo Eje Interior (8) se extiende, desde las Alas Anteriores (19), hasta las Alas posteriores (21), en donde este Eje (8) quedará fijado firmemente, - y, por ambos extremos -, a estas dos Alas (19, 21). En la figura nº 1 se observa que, en el extremo posterior, este Cilindro (6), tiene una Rueda Dentada (7) que se engrana con otra Rueda Dentada (10) de Diámetro menor, - aunque en la figura presenta el mismo Diámetro -, que se halla en la zona anterior, - digo "anterior" en función del sentido de la transmisión de la Fuerza, y, no en el sentido del avance del Avión -, de otro Cilindro (10-13), que es un poco más largo que el anterior (6, 7), y, que se extiende en Paralelo con el anterior (6, 7), hasta llegar a la altura de las Hélices (17) que se hallan en la zona anterior de las Alas Anteriores (19). Poco antes, este Cilindro (11) se habrá ampliado formando un Cono (12), de manera que la Base de este Cono (12) se une al lateral del Perímetro de la Rueda Dentada (13), que es la que se engranará con la Rueda (14) del Eje (15) de las Hélices (17). Este Eje (15) se fija en dos Rodamientos (1, 2), en el que el Rodamiento posterior

50

(1) hace de Tope. Hay que añadir que, también el Cilindro (6) puede formar un Cono (12), como el del Cilindro (11, 12, 13) que tiene en Paralelo con él. Esto servirá para que la Fuerza que ha aumentado por efecto del *Radio de Palanca Perpendicular* en el Cilindro (6), no se reduzca después cuando llega a la Rueda (7) porque ésta Rueda (7) tiene un Diámetro mayor que el Diámetro del Cilindro (6). Con el Cono (12), la Fuerza que se ha aumentado a causa de la Longitud del Cilindro, no sólo se mantendrá al llegar a la Rueda (7) de mayor Diámetro, sino que, también habrá aumentado un poco más porque la Longitud se extiende aún más. Los dos Cilindros (6, 7) y (11-13) añaden dos Rodamientos Interiores, -uno en su extremo anterior, y, otro, en su extremo posterior, que no se ven en la figura-, que servirán para estabilizar su posición con los Ejes Interiores (8, 9), y, para que el Cilindro exterior no varíe la circularidad de su giro. En la figura no I se presenta el Sistema Anti-Caída que se ha situado en el Exterior del Fuselaje del Avión (18), aunque, esto no tiene por qué ser necesariamente así, ya que, este mismo Sistema se puede poner en el Interior del Avión (18), extendiendo, - después de la Rueda (13) -, un Eje con dos Ruedas Dentadas en los extremos, - y, Paralelo a las Alas Anteriores (19) -, que se engranaría, por el otro extremo, con la Rueda (14) de las Hélices. Por lo tanto, este Sistema Anti-Caída para Avión, se activa con las Cuñas de Aire (4), y, éstas, al girar, -y, al hacer girar a su Rueda Dentada (5)-, harán que las Hélices (17) se pongan a girar también, con una Fuerza muy aumentada por el mecanismo descrito, que se encargará, al mismo tiempo, de aumentar todo lo posible el Número de Vueltas que podrían girar las Hélices (17), lo que resuelve el segundo problema comentado al principio de este apartado. Ese aumento en el Número de Vueltas, se consigue a partir de la Diferencia de Diámetros que tienen todas las Ruedas Dentadas implicadas en el mecanismo descrito. La Rueda (5) tendrá el mismo Diámetro que el Diámetro del giro del extremo exterior de las Cuñas (4), lo que sería, por lo menos, el doble, que el Diámetro del Cilindro (6). Esto duplicará el Número de Vueltas que dará el Cilindro (6, 7), respecto de las Vueltas que dará la Rueda (5). De la misma manera, la Rueda (7) puede tener el doble de Diámetro que la Rueda (10), lo que aún duplicará una segunda vez el Número de Vueltas que habrán girado las Cuñas (4).

Y, después, también la Rueda (13) tendrá el doble... - o, el triple -, de Diámetro que la Rueda (14) de las Hélices (17), con lo cual, por cada Vuelta que giren las Cuñas (4), las Hélices (17) girarán ocho Vueltas., o, trece Vueltas .., si es que la Rueda (13) tiene el triple de Diámetro que la Rueda (14). Siendo así, cuando las Cuñas (4) giren tres Vueltas por segundo, las Hélices (17) podrán girar veinticuatro Vueltas, - o, treinta y nueve Vueltas -, lo que será más que suficiente para poder hacer que este Avión remonte Altura y se mantenga en vuelo todo el tiempo que haga falta, con sólo aprovechar la Fuerza del Aire en contra, de una Caída que no exigiría mantener un gran Ángulo respecto de la Horizontal. Quiero decir con esto que, aún sin Caída, este Avión podría utilizar este Sistema, como un Motor adicional, que, o bien podría sustituir al Empuje de otros Motores, o bien, podría contribuir a su Empuje, si se lo activa mientras funcionan los Motores, y, esto permitirá reducir gran parte del consumo y mantendrá la salud de los Motores. Para activar o desactivar las Cuñas (4) sólo habrá que introducir, o, extender, - hacia el interior o hacia el exterior del Fuselaje del Avión (18) -, una Placa en forma de Cuña, -no dibujada en la figura nº 1 -, que se pondrá por delante de estas mismas Cuñas de Aire (4), permitiendo, o, impidiendo, que el Aire incida contra las Cuñas (4). Fecha de la invención: (30.06.14).

Descripción de las figuras

Figura nº 1: Vista desde la parte inferior del Avión, en la que se muestra el mecanismo Anti-Caída que, en esta figura, se presenta situado en el exterior del Fuselaje del Avión (18). Este Sistema Anti-Caída comienza en unas Cuñas de Aire (4), cuya Rueda Dentada (5) se engrana con los Dientes de un Cilindro Dentado (6, 7) que engrana su Rueda Dentada (7) del extremo posterior, con otro Cilindro Dentado (10-13) que, termina en un Cono Dentado (12, 13), que se engrana con la Rueda Dentada (14) de las Hélices (17). Dos Ejes Interiores (8) recorren el hueco de los dos Cilindros (6, 11) y se fijan por sus extremos en las Alas Anteriores (19) y las Alas Posteriores (21).

Figura nº 1:

- 1) Tope y rodamiento del eje
- 2) Rodamientos
- 3) Eje
- 4) Cuñas de aire
- 5) Rueda dentada
- 6) Cilindro dentado
- 7) Rueda dentada
- 8) Eje interior
- 9) Eje interior
- 10) Rueda dentada
- 11) Cilindro-cono
- 12) Cono del cilindro-cono
- 13) Rueda dentada
- 14) Rueda dentada
- 15) Eje
- 16) Extremo del eje
- 17) Hélices
- 18) Fuselaje del avión
- 19) Alas anteriores

20) Alerones

21) Alas posteriores

5 **Descripción de un modo de realización preferido**

El *Sistema anti-caída de avión con ruedas de dientes en radio de palanca perpendicular*, está caracterizado por ser un mecanismo que se puede instalar en el interior de un Avión, - o, en su exterior -, para aprovechar las cualidades del Principio del Radio de Palanca de Arquímedes que, al aplicarlo a las Ruedas Dentadas en forma de Cilindro que se han descrito en los apartados anteriores, podrá aumentar la Fuerza del Aire que incide en 10 contra de las Cuñas (4), a partir de una eventual caída del Avión (18), para que esta Fuerza pueda mover las Hélices (17) con la Fuerza suficiente que permita al Avión remontar altura.

15 Este Aire incidirá, en primer lugar, sobre el hueco de estas Cuñas de Aire (4) que, al mover su Eje (3) y la Rueda Dentada (5) de su extremo, activarán dos Cilindros Dentados (6, 7) y (11-13) situados en Paralelo y engranados por las Ruedas Dentadas (7, 10) de uno de sus extremos. El segundo Cilindro (11-13) engranará su Rueda Dentada (13) con 20 la Rueda Dentada (14) de las Hélices (17), de manera que el Aire en contra de la Caída servirá, paradójicamente, para hacer que el Avión remonte altura cuando este mecanismo de seguridad active las Hélices (17).

25 Los problemas que nos presenta un mecanismo semejante son: en primer lugar, el de aumentar la Fuerza del Aire que incide contra las Cuñas (4), y, en segundo lugar, el de conseguir que el Número de Vueltas que puedan girar las Hélices (17), sea el suficiente como para que el Aire que remuevan, tenga la Fuerza suficiente para que pueda vencer a la Fuerza de la Gravedad, porque sólo así, el Avión podrá remontar altura.

30 Para conseguir, en primer lugar, el aumento de la Fuerza del Aire contra las Cuñas (4), se presentan estas Ruedas Dentadas en forma de Cilindro muy largo, (6, 7) y (11-13) que tienen la cualidad de aumentar la Fuerza, - Aplicada a sus Dientes del extremo anterior, con la Rueda (5) del Eje (3) de las Cuñas (4) -, en función del Principio de Arquímedes, que, en esta ocasión se presenta como un *Principio de Radio de Palanca Perpendicular* 35 que, como veremos a continuación, no es exactamente el mismo que el *Principio de Radio de Palanca* de Arquímedes, aún a pesar de que se forma a partir de él. Para comprender mejor de lo que se trata en la Fuerza que transmiten estos Cilindros (6, 7) y (11-13), sólo tenemos que pensar que, cuando extendemos nuestros dos Brazos hacia delante y les ponemos un par de Libros gruesos sobre las Manos, estos Libros van a 40 Pesar más cuanto más alejados se encuentren de los hombros, sea en su posición *Perpendicular* respecto del Plano del Cuerpo. Si pensamos ahora que nuestro Cuerpo es el Plano de una Rueda, los Dedos de nuestras Manos serían los Dientes del Cilindro que se extienden en Perpendicular al Plano de la Rueda-Cuerpo. Siendo así, cuanto más alejado del Plano de la Rueda-Cuerpo se halle el punto de Aplicación de la Fuerza, - o sea, cuanto más lejos pongamos los Libros de dicho Plano de la Rueda-Cuerpo, mayor 45 será la Fuerza que Sentirá este Plano de la Rueda-Cuerpo, y, a la vez, menor Esfuerzo tendrá que realizar la Fuerza que se Aplica, - sea la que harían los Libros hacia abajo -, para hacer girar la Rueda-Cuerpo. En este sentido, la Fuerza Aplicada en el extremo anterior del Cilindro (6), - sea en sus Dientes anteriores -, se multiplicará por la Longitud del Cilindro (6), de manera que la Fuerza aumentará, sólo por la presencia de esta 50

Longitud. Hay que decir, también, que el *Radio de Palanca Perpendicular* aumenta la Fuerza un poco menos que el *Radio de Palanca* de Arquímedes.

5 El ejemplo es inmediato. Si, en lugar de poner los Brazos extendidos hacia delante, los extendemos hacia los lados, - en Paralelo al plano del Cuerpo -, la Fuerza del Peso de los Libros sobre las Manos será mayor que cuando extendernos los Brazos con los mismos Libros hacia delante, en Perpendicular al Plano del Cuerpo. Ahora bien, el hecho de que, en *Paralelo*, - con los Brazos estirados hacia los lados -, la Fuerza sea mayor, no impide que, en *Perpendicular*, la Fuerza también vaya a aumentar en buena medida en
10 función de la Longitud de los Brazos, - aunque aumente menos que con los Brazos en Paralelo con el Plano del Cuerpo -, con lo cual, siempre que extendamos, en Perpendicular, un Eje, desde el Plano de una Rueda, la Fuerza de giro que se Aplique sobre el extremo de este Eje Perpendicular, se tendrá que multiplicar por la Longitud de este Eje, y, el resultado será la *Fuerza Sentida Perpendicular* que le llegará, o, que Sentirá el Plano de la Rueda.
15

Abundando en las explicaciones, he de establecer ahora la diferencia entre lo que sería la Rueda-Cilindro (6, 7), y, una Rueda (RR) de Radio muy grande, sea un Radio igual que la Longitud de las Ruedas-Cilindro (6, 7) de la figura nº 1. Esta segunda Rueda sería
20 realmente grande, y, la *Fuerza* que se *Aplicase* en su Perímetro, se tendría que multiplicar por su Radio, lo que se mediría con la ecuación de la *Fuerza de Arquímedes*: ($F_{Arq} = F_A \cdot R$). Vamos a suponer ahora que esta Rueda (RR), - de Radio igual a la Longitud de la Rueda-Cilindro (6, 7) -, en lugar de ser un Plano continuo, como un disco, estuviese formada por Dientes en forma de Radios independientes. Lo que vamos a
25 hacer ahora es doblar estos Radios tan largos, de manera que vamos a convertir, a esta Rueda (RR), en la Rueda-Cilindro (6, 7), en la que los Radios independientes de la Rueda (RR) anterior se agrupan en una Circunferencia para darle la forma de un Cilindro. Su aspecto final será, por tanto, el de la Rueda-Cilindro (6, 7) de la figura nº 1, en la que la Rueda Dentada (7) del extremo posterior nos indicará el punto exacto por donde los
30 Radios de la Rueda (RR) de diámetro muy largo, habrían comenzado a doblarse en un Ángulo de (90°).

Podemos comprender ahora que, en esta Rueda-Cilindro (6, 7) que hemos formado, sus Radios no podrían transmitir la misma Fuerza que podían transmitir a su Eje central
35 cuando los Radios no se habían doblado todavía en la Rueda (RR) de origen, lo que quiere decir que la Fuerza se habrá reducido en una cantidad aún por determinar, que intentaré expresar en una ecuación que presentaré en breve. Por lo tanto, tenemos, por un lado, la *Fuerza de Arquímedes* de la Rueda (RR) original, y, por otro lado, la *Fuerza de Arquímedes en Perpendicular*, de la Rueda-Cilindro (6, 7). Se trata de dos Fuerzas
40 distintas, en las que la primera siempre será mayor que la segunda. Sin embargo, la segunda Fuerza Perpendicular también es una Fuerza que aumenta según la Longitud del Cilindro, aunque no aumente tanto como en el caso de que los Radios o Dientes de este Cilindro se pusieran de nuevo en la posición original, o sea, en la posición de la Rueda (RR), posición previa a la de haber sido doblados en el Ángulo de (90°). A partir
45 de esta Diferencia entre las dos Fuerzas, debemos establecer dos ecuaciones distintas para ellas. La primera la conocemos ya por Arquímedes, y, la segunda, la propondré poco después: ($F_{Arq} = F_A \cdot R$). Lo que podemos llamar la *Fuerza Sentida en Perpendicular* que le llegará a la Rueda (7) del extremo posterior de la Rueda-Cilindro (6, 7), será, entonces, el resultado de Restar, de la Fuerza de Arquímedes, la *Fuerza* que se habrá
50 *Reducido* a causa de haber puesto los Radios en Perpendicular al Plano de la Rueda, lo que escribiremos así: ($F_{S-P} = F_{Arq} - F_{Red}$).

Y, a su vez, esta Fuerza Reducida será el Producto del *Porcentaje de la Reducción*, y, la Fuerza de Arquímedes: ($F_{Red} = P_{\%} \cdot F_{Ar}$). Dicho *Porcentaje de Reducción* se calcula en función del Cociente entre el (50%) en que se reduce la Fuerza al pasar los Radios a la posición Perpendicular, y, los (90°) que ha determinado el Ángulo de ese cambio de posición. Este Cociente se tendrá que dividir por (100), y, todo eso se ha de multiplicar

por el valor del *Ángulo Alfa*: $(P_{\%} = \left(\frac{50\% / 90^{\circ}}{100} \right) \cdot \alpha)$. Por lo tanto, la *Fuerza Reducida*,

ahora se podrá expresar de esta otra manera:

$$F_{Red} = P_{\%} \cdot F_{Ar} = \left[\left(\frac{50\% / 90^{\circ}}{100} \right) \cdot \alpha \right] \cdot (F_A \cdot R)$$

Sólo nos queda aplicar estos valores a la ecuación de partida, la de la *Fuerza Sentida en Perpendicular*: ($F_{S-P} = F_{Arq} - F_{Red}$), que, al extenderla, viene a ser lo mismo que esta otra expresión:

$$F_{S-P} = (F_A \cdot R) - \left[\left[\left(\frac{50\% / 90^{\circ}}{100} \right) \cdot \alpha \right] \cdot (F_A \cdot R) \right]$$

En esta ecuación, suponemos que, la *Fuerza Aplicada*, - después de haber convertido la Rueda (RR) original e imaginaria, en una Rueda-Cilindro (6, 7), como la de la figura nº 1 -, o, como decía, que la *Fuerza Aplicada*, al doblarse en el Ángulo de (90°), se ha reducido en un (50%), y, por este motivo, este valor aparece en la última ecuación, dividiendo a los (90°) del Ángulo en que se ha doblado. Esto ofrece el *Porcentaje de Fuerza* que se pierde en la *Transmisión Perpendicular* por cada Grado del Ángulo, la que, al ser multiplicada con la *Fuerza de Arquímedes*, y, Restado este Producto, de la misma *Fuerza de Arquímedes*, ofrece el resultado concreto de la *Fuerza Sentida Perpendicular*, que sería la que llegaría a la Rueda Dentada (7) del dispositivo de la figura nº 1.

Y, ahora, y, ya que siempre podría suceder que los Radios no se encontrasen situados exactamente en Perpendicular al plano de la Rueda, - como sí ocurre en la Rueda-Cilindro (6, 7) -, sino que podrían formar un Cono de distintos Ángulos, - como ocurre en un segmento de la Rueda-Cilindro (11-13), o, también, en un Engranaje-Cono -, en la ecuación anterior está prevista esta variedad, y, por este motivo puede servir para todos los *Ángulos* posibles que puedan adquirir estos *Radios*, o, el cuerpo de este Cilindro (6, 7), entre los (0°), y, los (90°).

La ecuación servirá, también, para medir la Fuerza que transmiten los *Engranajes-Cono*, en la que sólo tendríamos que realizar una pequeña modificación en el Ángulo de (90°), porque, en un Engranaje-Cono, éste Ángulo es mayor, ya que las Varillas que unen a distancia sus dos Ruedas, aún se doblan hacia el interior un poco más que esos (90°).

El aumento de la *Distancia* que separa a las dos Ruedas del Engranaje-Cono, puede determinar que este *Ángulo Alfa* se aproxime al *Ángulo* de (90°), pero, esto no sucede en

todos los casos, y, así, en la ecuación, sólo habrá que añadir el *Ángulo Beta* que es el exceso que experimenta, - en la ecuación anterior -, el Ángulo de (90°) del Engranaje-Cono, al que debemos Sumar ahora al valor de (90°). O sea que, para el Engranaje-Cono, la ecuación sería:

$$F_{S-P} = (F_A \cdot R) - \left[\left[\left(\frac{50\% / 90^\circ + \beta}{100} \right) \cdot \alpha \right] \cdot (F_A \cdot R) \right]$$

5

REIVINDICACIONES

1. Sistema anti-caída de avión con ruedas de dientes en radio de palanca perpendicular, caracterizado por ser un mecanismo formado por unas Cuñas de Aire (4), que tienen una Rueda Dentada (5) en el extremo de su Eje (3). Este Eje (3), se sostiene, en el interior del Avión (18), en dos Rodamientos (2), terminando dicho Eje (3) en un Tope (1) que es a la vez un Rodamiento. Estas Cuñas de Aire (4) son piezas metálicas cuya forma sería similar a una de las dos mitades que quedarían después de dividir, por el plano de su Diagonal, una caja paralelepípedica. Las cuatro Cuñas de Aire (4) se orientarían en el mismo sentido sobre sus Eje (3). El Eje (3) de estas Cuñas de Aire (4) sobresale en Perpendicular del Fuselaje lateral del Avión (18). En conexión con la Rueda (5) del extremo del Eje (3) de las Cuñas de Aire (4), se engranan los Dientes de un largo Cilindro Dentado (6, 7), cuyo Eje Interior (8) se extiende, desde las Alas Anteriores (19), hasta las Alas posteriores (21), en donde este Eje (8) quedará fijado, - y, por ambos extremos -, a estas dos Alas (19, 21). En el extremo posterior, este Cilindro (6), tiene una Rueda Dentada (7) que se engrana con otra Rueda Dentada (10) de Diámetro menor, que se halla en el extremo de otro Cilindro (10-13), que es como el anterior (6, 7), y, que se extiende en Paralelo con el anterior (6, 7), hasta llegar a la altura de las Hélices (17) que se hallan en la zona anterior de las Alas Anteriores (19). Los dos Cilindros (6, 7) y (11-13) añaden dos Rodamientos Interiores, uno en su extremo anterior, y, otro, en su extremo posterior, situados entre la cara interna de los Cilindros (6, 7) y (11-13), y, los Ejes Interiores (8, 9). Poco antes, este Cilindro (11) se habrá ampliado formando un Cono (12), de manera que la Base de este Cono (12) se une al lateral del Perímetro de la Rueda Dentada (13), que es la que se engranará con la Rueda (14) del Eje (15) de las Hélices (17). Este Eje (15) se fija en dos Rodamientos (1, 2), en el que el Rodamiento posterior (1) hace de tope. La Rueda (5) tiene el mismo Diámetro que la longitud existente entre los extremos de dos Cuñas opuestas (4), lo que será el doble que el Diámetro del Cilindro (6). La Rueda (7) tiene un Diámetro mayor que el Diámetro del Cilindro (6). Y, de la misma manera, la Rueda (7) tendrá el doble de Diámetro que la Rueda (10). Y, después, también la Rueda (13) tendrá el triple de Diámetro que la Rueda (14) de las Hélices (17).

2. Sistema anti-caída de avión con ruedas de dientes en radio de palanca perpendicular, - según reivindicación primera -, **caracterizado** porque el Sistema descrito, estará situado ahora en el interior del Fuselaje del Avión (18). En esta ocasión, hay que extender, - en conexión con la Rueda (13) -, un Eje con dos Ruedas Dentadas en los extremos, - y, Paralelo a las Alas Anteriores (19) -, que se engranará, por un extremo, con la Rueda (13), y, por el otro extremo, con la Rueda (14) de las Hélices.

3. Sistema anti-caída de avión con ruedas de dientes en radio de palanca perpendicular, - según reivindicación primera -, **caracterizado** porque, también el Cilindro (6) formará un Cono (12), como el del Cilindro (11, 12, 13) que tiene en Paralelo con él, en el que la Rueda (7) tiene un Diámetro mayor que el Diámetro del Cilindro (6).

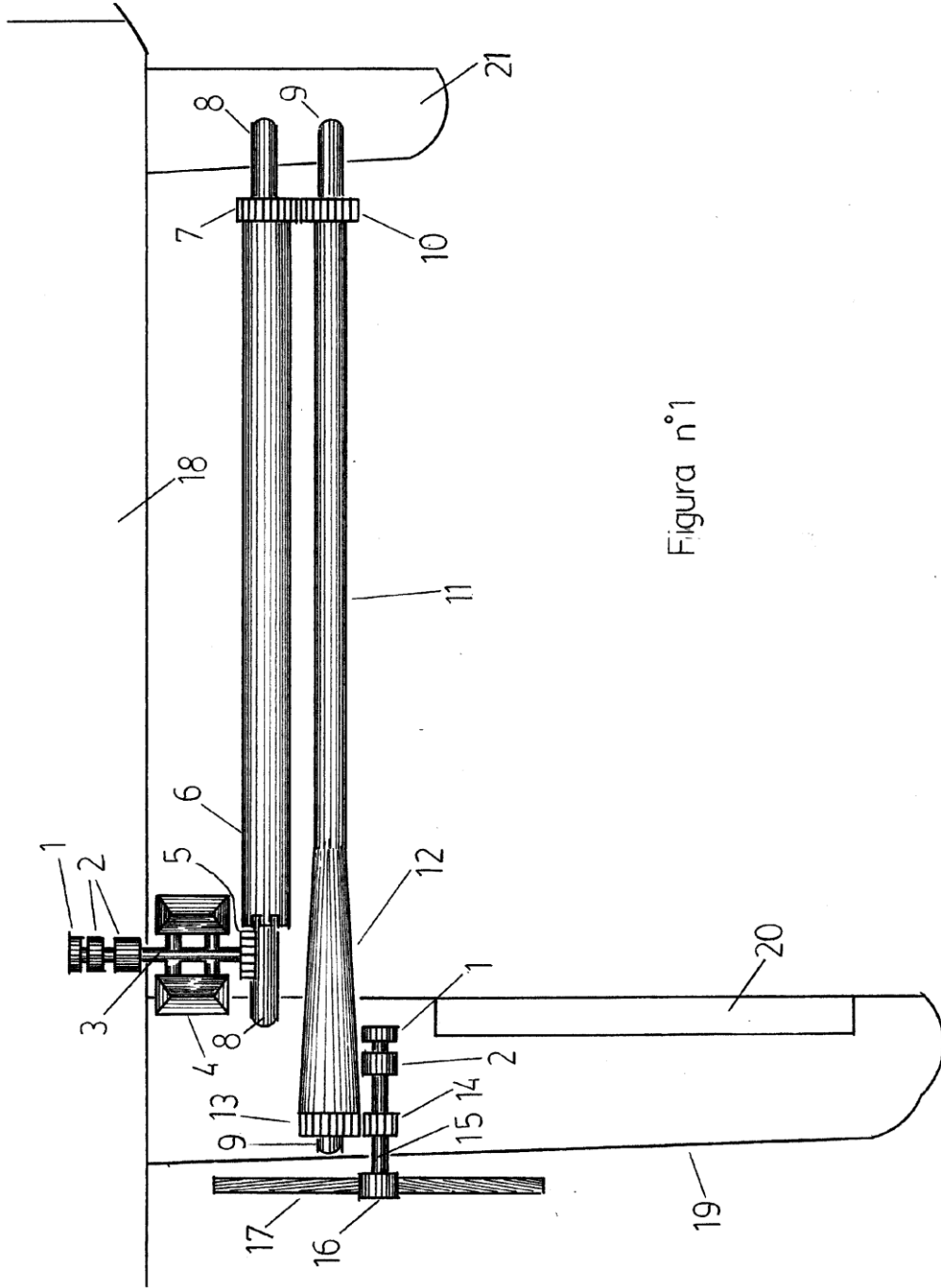


Figura n°1



- ②① N.º solicitud: 201400658
②② Fecha de presentación de la solicitud: 01.08.2014
③② Fecha de prioridad:

INFORME SOBRE EL ESTADO DE LA TÉCNICA

⑤① Cl. Int: **B64D19/02** (2006.01)

DOCUMENTOS RELEVANTES

Categoría	⑤⑥ Documentos citados	Reivindicaciones afectadas
X	ES 2439141 A2 (PORRAS VILA) 21.01.2014, página 4, línea 59 – página 5, línea 34; figuras 4-5.	1
X	US 591692 A (REED) 12.10.1897, todo el documento.	1
X	US 500326 A (GABRIELII) 27.06.1893, todo el documento.	1
X	ES 2322738 A1 (PORRAS VILA) 25.06.2009, página 5, líneas 56-67; figuras 1-6.	1
A	ES 1044293 U (PORRAS VILA) 16.03.2000, columna 1, líneas 23-54; figura 1.	1
A	ES 1054224 U (PORRAS VILA) 01.07.2003	
A	ES 1052228 U (PORRAS VILA) 01.12.2002	
A	ES 2277539 A1 (PORRAS VILA) 01.07.2007	
A	ES 2446842 A2 (PORRAS VILA) 10.03.2014	

Categoría de los documentos citados

X: de particular relevancia

Y: de particular relevancia combinado con otro/s de la misma categoría

A: refleja el estado de la técnica

O: referido a divulgación no escrita

P: publicado entre la fecha de prioridad y la de presentación de la solicitud

E: documento anterior, pero publicado después de la fecha de presentación de la solicitud

El presente informe ha sido realizado

para todas las reivindicaciones

para las reivindicaciones nº:

Fecha de realización del informe
20.02.2015

Examinador
L. J. Dueñas Campo

Página
1/4

Documentación mínima buscada (sistema de clasificación seguido de los símbolos de clasificación)

B64D

Bases de datos electrónicas consultadas durante la búsqueda (nombre de la base de datos y, si es posible, términos de búsqueda utilizados)

INVENES, EPODOC

Fecha de realización de la opinión escrita: 20.02.2015

Declaración

Novedad (art. 6.1 LP 11/1986)	Reivindicaciones 1-3	SÍ
	Reivindicaciones	NO
Actividad inventiva (art. 8.1 LP 11/1986)	Reivindicaciones 2-3	SÍ
	Reivindicaciones 1	NO

Se considera que la solicitud cumple con el requisito de aplicación industrial. Este requisito fue evaluado durante la fase de examen formal y técnico de la solicitud (artículo 31.2, ley 11/1986).

Base de la opinión.

La presente opinión se ha realizado sobre la base de la solicitud de patente tal y como se publica.

1. Documentos considerados.

A continuación se relacionan los documentos pertenecientes al estado de la técnica tomados en consideración para la realización de esta opinión.

Documento	Número de publicación o identificación	Fecha de publicación
D01	ES 2439141 A2 (PORRAS VILA)	21.01.2014
D02	US 591692 A (REED)	12.10.1897
D03	US 500326 A (GABRIELII)	27.06.1893
D04	ES 2322738 A1 (PORRAS VILA)	25.06.2009
D05	ES 1044293 U (PORRAS VILA)	16.03.2000
D06	ES 1054224 U (PORRAS VILA)	01.07.2003
D07	ES 1052228 U (PORRAS VILA)	01.12.2002
D08	ES 2277539 A1 (PORRAS VILA)	01.07.2007
D09	ES 2446842 A2 (PORRAS VILA)	10.03.2014

2. Declaración motivada según los artículos 29.6 y 29.7 del reglamento de ejecución de la ley 11/1986, de 20 de marzo, de Patentes sobre la novedad y la actividad inventiva; citas y explicaciones en apoyo de esta declaración

La solicitud de invención presentada contiene una reivindicación principal o independiente de aparato y dos reivindicaciones más dependientes de la anterior. Dicha invención define como objeto técnico de la misma, según se expresa en las primeras líneas de la reivindicación principal, un sistema anti-caída de aviones; dicho objeto técnico se centra funcionalmente o como aplicación, según se continúa en el preámbulo de la misma, en el campo de las aeronaves. La parte esencial de la invención que destaca el solicitante como novedosa frente al estado de la técnica de cara a resolver el problema técnico planteado y, por tanto, las características técnicas substanciales del aparato que de manera necesaria o suficiente afrontan dicho problema técnico, establecidas según el solicitante en la parte caracterizadora de la reivindicación independiente, comprende, de modo resumido, unas cuñas de aire que, a través de una transmisión de ruedas dentadas y ejes cilíndricos y cónicos, transmiten la fuerza del aire a unas hélices para la impulsión de la aeronave.

El documento D01 se considera el estado de la técnica más próximo. Este documento español, que forma parte del mismo sector técnico, presenta un sistema de hélices anti-caída con aletas y cuñas, conectado mecánicamente con unas cuñas movidas libremente por la acción del viento. El documento D01 es, por tanto, relevante en lo que concierne a esta reivindicación 1.

El documento D02 está también bastante relacionado con la solicitud de invención presentada y también forma parte del mismo sector tecnológico. Se trata de un documento estadounidense y muestra una nave aérea con ruedas laterales de palas, remos con movimiento de vaivén y hélice propulsora delantera, todo ello conectado mecánicamente. Por tanto, el documento D02 también es relevante en lo que concierne a dicha reivindicación independiente 1.

El documento D03 está también bastante relacionado con la solicitud de invención presentada y también forma parte del mismo sector tecnológico. Se trata de un documento estadounidense y muestra una configuración de aeronave similar a lo expuesto en relación al documento D02 referido más arriba. Por tanto, el documento D03 también es relevante en lo que concierne a dicha reivindicación independiente 1.

El documento D04 está también bastante relacionado con la solicitud de invención presentada y también forma parte del mismo sector tecnológico. Se trata de un documento español y muestra también una aeronave con un sistema de hélices anti-caída para aviones, conectadas mediante una transmisión de ruedas dentadas y ejes a unas cuñas accionadas por el viento generado por la velocidad de descenso. Por tanto, el documento D04 también es relevante en lo que concierne a la reivindicación independiente 1.

El documento D05 está también bastante relacionado con la solicitud de invención presentada y también forma parte del mismo sector tecnológico. Se trata de un documento español y muestra un sistema de paracaídas mecánico de rotor de eje vertical, accionado por unas cazoletas o tejas movidas por el aire durante el descenso. Por tanto, el documento D05 refleja el estado de la técnica de dicha reivindicación independiente.

Los documentos D06-D09 presentan otras formas de realización que no anticipan la novedad o la actividad inventiva de la invención, aunque se incluyen como estado de la técnica y para el conocimiento del solicitante.